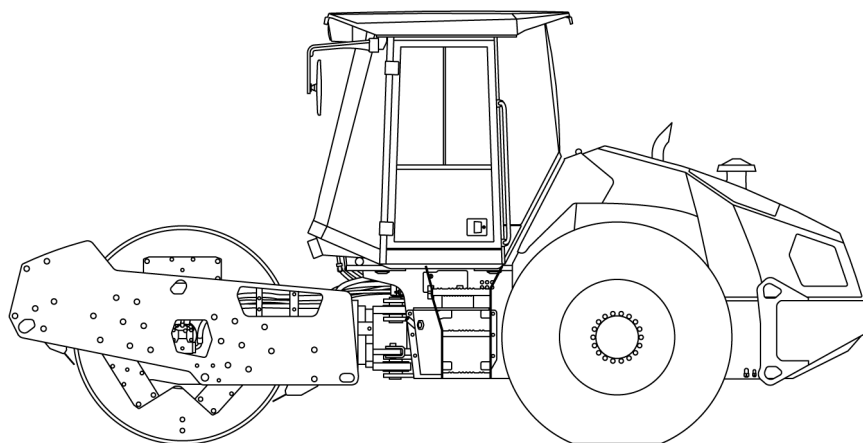


ARS 110

SINGLE DRUM ROLLER
WALZENZUG
MONOBILLE

DEUTZ TCD3.6 L4
EU STAGE V / U.S. EPA Tier 4f



SPARE PARTS CATALOGUE ERSATZTEILKATALOG CATALOGUE DE PIÈCES DÉTACHÉES

Edition 10/2019 ML
From Serial No. 2383008

AMMANN

CLICK HERE TO **DOWNLOAD** THE COMPLETE MANUAL

- Thank you very much for reading the preview of the manual.
- You can download the complete manual from: www.heydownloads.com by clicking the link below



- Please note: If there is no response to CLICKING the link, please download this PDF first and then click on it.

CLICK HERE TO **DOWNLOAD** THE COMPLETE MANUAL

	Description	Bezeichnung	Designation
005-300	Driving hydraulics part A	Fahrhydraulik Teil A	Hydraulique de propulsion partie A
005-300	Driving hydraulics part B	Fahrhydraulik Teil B	Hydraulique de propulsion partie B
005-310	Drum hydraulics D	Bandagenhydraulik D	Hydraulique de bille D
005-312	Drum hydraulics HX	Bandagenhydraulik HX	Hydraulique de bille HX
005-320	Vibration hydraulics	Vibrationshydraulik	Hydraulique de vibration
005-330	Blocking hydraulics	Sperrhydraulik	Hydraulique de verrouillage
005-335	Blocking hydraulics RTM	Sperrhydraulik RTM	Hydraulique de verrouillage RTM
005-350	Pump hydraulics	Pumpenhydraulik	Hydraulique de pompes
005-360	Hydraulic oil tank	Hydrauliköltank	Réservoir d'huile hydraulique
005-364	Steering hydraulics	Lenkhydraulik	Hydraulique de direction
005-370	Cooling hydraulics	Kühlhydraulik	Hydraulique de refroidissement
005-370-001	Cube downspout	Würfel Fallrohr	Cube seducement
005-375	Steer cylinder	Lenkzylinder	Vérin de direction
005-381	Lifting hydraulics	Hebehhydraulik	Hydraulique de levage
005-381-001	Fluid motor	Hydraulikmotor	Moteur hydraulique
005-390	Measuring place under the cab	Messen unter der Kabine	Mesurer lieu sous la cabine
005-391	Measuring point	Messstelle	Point de mesure
006	ARS110 06 Electrical installation	ARS110 06 Elektroinstallation	ARS110 06 Installation électrique
006-404	Electrical installation part A	Elektroinstallation Teil A	Installation électrique partie A
006-404	Electrical installation part B	Elektroinstallation Teil B	Installation électrique partie B
006-404	Electrical installation part C	Elektroinstallation Teil C	Installation électrique partie C
006-409	Platform wiring	Elektroinstallation auf der Maschinenbühne	Installation électrique de la passerelle
006-409-003	Armrest right	Armlehne rechts	Accoudoir droit
006-409-004	Switch cabinet	Schaltschrank	Armoire électrique
006-410	Cab wiring	Elektroinstallation in der Maschinenkabine	Installation électrique de la cabine
006-415	Reversing alarm	Rückfahralarm	Avertisseur de marche arrière
006-452	Electrical installation EAT	Elektroinstallation EAT	Installation électrique EAT
007	ARS110 07 Basic equipment	ARS110 07 Grundausrüstung	ARS110 07 Équipement de base
007-510	Signs	Schilder	Panneaus

Pos	Article	Qty.	Unit	Description	Bezeichnung	Designation	Note
0	4-38955	1	ST	Engine	Motor	Moteur	
1	4-1510761	1	ST	Diesel engine	Dieselmotor	Moteur diesel	
1.01	1529683	1	ST	Ribbed V-belt	Keilrippenriemen	Courroie trapézoïdale crantée	
1.03	1529684	1	ST	Generator	Generator	Générateur	
1.04	1416770	1	ST	Engine starter	Motorstarter	Démarrreur de moteur	
1.05	1317853	1	ST	Steering unit	Lenkeinheit	Unité de direction	
1.06	1529685	1	ST	Thermostat	Thermostat	Thermostat	
3	4-35963	1	ST	Bracket	Konsole	Console	
7	4-35922	1	ST	Bracket	Konsole	Console	
8	4-27115	1	ST	Bracket	Konsole	Console	
9	4-35923	2	ST	Washer	U-Scheibe	Rondelle	
10	4-35951	1	ST	Bracket	Konsole	Console	
11	4-35952	1	ST	Bracket	Konsole	Console	
12	4-35924	1	ST	Bracket	Konsole	Console	
13	4-35801	1	ST	Bracket	Konsole	Console	
17	4-36925	2	ST	Washer	U-Scheibe	Rondelle	
32	1317353	2	ST	Rubber mount	Gummilager	Palier caoutchouc	
34	1304855	2	ST	Intermediate piece	Zwischenstück	Pièce intermédiaire	
43	4-38160	1	ST	Flange	Flansch	Bride	
44	1510609	1	ST	Coupling	Kupplung	Accouplement	
47	1221077	2	ST	Rubber cushion	Gummipuffer	Tampon caoutchouc	
61	J906545	1	ST	Screw plug	Verschlusschraube	Vis de fermeture	
63	4-6090010410	1	ST	Sealing ring	Dichtring	Bague d'étanchéité	
90	1232283	2	ST	Hose clip	Schlauchschelle	Bride pour tuyaux	
103	4-5358050033	1	ST	Cap	Kappe	Capuchon	
105	4-15874	2	ST	Breakthrough	Durchbruch	Ouverture	
106	4-15873	1	ST	Breakthrough	Durchbruch	Ouverture	
116	4-3002508014	5	ST	Hexagon head screw	6kt-Schraube	Vis à tête hexagonale	
127	2-82304106	6	ST	Cyl head screw	Zyl-Schraube	Vis à tête cylindrique	
128	4-3001510055	10	ST	Hexagon head screw	6kt-Schraube	Vis à tête hexagonale	
129	4-3001510060	2	ST	Hexagon head screw	6kt-Schraube	Vis à tête hexagonale	
130	4-3002512030	14	ST	Hexagon head screw	6kt-Schraube	Vis à tête hexagonale	
131	4-3114312030	2	ST	Cyl head screw	Zyl-Schraube	Vis à tête cylindrique	
132	4-3002512035	7	ST	Hexagon head screw	6kt-Schraube	Vis à tête hexagonale	
133	4-3002512040	8	ST	Hexagon head screw	6kt-Schraube	Vis à tête hexagonale	
134	4-3001512065	3	ST	Hexagon head screw	6kt-Schraube	Vis à tête hexagonale	
135	4-3001512130	2	ST	Hexagon head screw	6kt-Schraube	Vis à tête hexagonale	

Pos	Article	Qty.	Unit	Description	Bezeichnung	Designation	Note
103	4-5358050033	1	ST	Cap	Kappe	Capuchon	
111	4-3002505010	4	ST	Hexagon head screw	6kt-Schraube	Vis à tête hexagonale	
118	1196354	2	ST	Hexagon head screw	6kt-Schraube	Vis à tête hexagonale	
121	4-3001508045	3	ST	Hexagon head screw	6kt-Schraube	Vis à tête hexagonale	
122	4-3001508050	5	ST	Hexagon head screw	6kt-Schraube	Vis à tête hexagonale	
123	4-3002510020	8	ST	Hexagon head screw	6kt-Schraube	Vis à tête hexagonale	
125	4-3002510030	8	ST	Hexagon head screw	6kt-Schraube	Vis à tête hexagonale	
126	4-3002510035	6	ST	Hexagon head screw	6kt-Schraube	Vis à tête hexagonale	
142	4-3048500100	16	ST	Hexagon nut	6kt-Mutter	Écrou hexagonal	
145	2-80166130	4	ST	Lock washer	Sicherungsscheibe	Rondelle frein	
148	2-80166032	14	ST	Lock washer	Sicherungsscheibe	Rondelle frein	
157	1394753	38	ST	Lock washer	Sicherungsscheibe	Rondelle frein	

Pos	Article	Qty.	Unit	Description	Bezeichnung	Designation	Note
0	4-33156	1	ST	Cooler Discharge	Kühlerauslauf	Cooler Discharge	
1	4-5160574051	1	ST	Hydr hose	H-Schlauch	Conduite hydraulique	
2	4-5160650064	1	ST	Screwed connection	Verschraubung	Raccord vissé	
3	4-5160680042	1	ST	Bulkhead coupling	Schottverschraubung	Raccord Schott	
4	4-5160670120	1	ST	Sealing plug	Verschlussstopfen	Bouchon de fermeture	

Pos	Article	Qty.	Unit	Description	Bezeichnung	Designation	Note
0	4-39020	1	ST	Exhaust	Auspuff	Echappement	
1	4-38290	1	ST	Frame	Rahmen	Cadre	
2	4-33378	1	ST	Exhaust	Auspuff	Echappement	
7	1302692	4	ST	Holder	Halter	Support de caisson	
8	1511005	1	ST	Catalytic converter	Abgaskatalysator	Catalyseur de gaz d'échappemen	
9	1304715	1	ST	Pipe	Rohr	Tuyau	
10	1303038	1	ST	Injection nozzle	Einspritzdüse	Buse d'injection	
11	1302695	1	ST	Installation kit	Einbausatz	Lot de montage	
12	1204217	1	ST	Clip	Bride	Bride	
13	1302823	3	ST	Hex screw	6kt-Schraube	Vis à tête hexagonale	
14	1204218	1	ST	Gasket	Dichtung	Joint d'étanchéité	
15	1305345	2	ST	Plug	Stopfen	Bouchon	
16	1305340	3	ST	Plug	Stopfen	Bouchon	
17	1305343	1	ST	Plug	Stopfen	Bouchon	
18	1425082	1	ST	Plug	Stopfen	Bouchon	
19	1305342	1	ST	Plug	Stopfen	Bouchon	
20	1304241	1	ST	Valve	Ventil	Soupape	
22	2-80166016	4	ST	Lock washer	Sicherungsscheibe	Rondelle frein	
23	1394752	32	ST	Lock washer	Sicherungsscheibe	Rondelle frein	
26	4-3002506020	4	ST	Hexagon head screw	6kt-Schraube	Vis à tête hexagonale	
28	1423678	16	ST	Hex screw	6kt-Schraube	Vis à tête hexagonale	
31	1423673	16	ST	Hexagon nut	6kt-Mutter	Écrou hexagonal	

ARS 110

001-605

Blind heating
Blendend Heizung
Chauffage aveuglante

4-S38432

AMMANN

Pos	Article	Qty.	Unit	Description	Bezeichnung	Designation	Note
1	4-37641	2	ST	Pipe	Rohr	Tuyau	

002-010

Pos	Article	Qty.	Unit	Description	Bezeichnung	Designation	Note
0	4-39309	1	ST	Vibration Drive	Vibrationsantrieb	Vibration Drive	
1	4-37975	1	ST	Plate	Platte	Plaque	
2	4-35145	1	ST	Bracket	Konsole	Console	
3	4-38360	1	ST	Bracket	Konsole	Console	
5	4-39314	1	ST	Plate	Platte	Plaque	
6	4-11452A	3	ST	Yoke	Joch	Joug	
7	4-37978	3	ST	Segment	Segment	Segment	
8	4-37979	1	ST	Flange	Flansch	Bride	
9	4-38474	1	ST	Segment	Segment	Segment	
10	4-38475	1	ST	Segment	Segment	Segment	
11	4-38476	1	ST	Segment	Segment	Segment	
12	4-36117	1	ST	Fluid motor	Hydraulikmotor	Moteur hydraulique	
13	4-316730	1	ST	Ring	Ring	Bague	
15	4-6160141048	1	ST	O-ring	O-Ring	Anneau torique d'étanchéité	
16	1313281	1	ST	O-ring	O-Ring	Anneau torique d'étanchéité	
17	4-6160141003	1	ST	Ring	Ring	Bague	
18	1238095	1	ST	Proximity sensor	Näherungsschalter	Détecteur de proximité	
19	4-5353080052	1	ST	Venting valve	Entlüftungsventil	Soupape de purge	
22	4-6090010412	3	ST	Sealing ring	Dichtring	Bague d'étanchéité	
24	4-5462110162	1	ST	Securing plate	Sicherungsblech	Frein d'écrou	
26	4-3600012035	4	ST	Hex screw	6kt-Schraube	Vis à tête hexagonale	
27	4-3002512040	12	ST	Hexagon head screw	6kt-Schraube	Vis à tête hexagonale	
28	4-3002512045	12	ST	Hexagon head screw	6kt-Schraube	Vis à tête hexagonale	
29	4-3001512050	12	ST	Hexagon head screw	6kt-Schraube	Vis à tête hexagonale	
30	4-3114314025	3	ST	Cyl head screw	Zyl-Schraube	Vis à tête cylindrique	
31	4-3114314070	6	ST	Cyl head screw	Zyl-Schraube	Vis à tête cylindrique	
32	4-3001516060	12	ST	Hexagon head screw	6kt-Schraube	Vis à tête hexagonale	
33	4-3001520080	16	ST	Hexagon head screw	6kt-Schraube	Vis à tête hexagonale	
34	1185058	24	ST	Hexagon head screw	6kt-Schraube	Vis à tête hexagonale	
35	4-3001524090	8	ST	Hexagon head screw	6kt-Schraube	Vis à tête hexagonale	
38	4-3048500120	36	ST	Hexagon nut	6kt-Mutter	Écrou hexagonal	
39	4-3048500160	12	ST	Hexagon nut	6kt-Mutter	Écrou hexagonal	
40	4-3048500200	16	ST	Hexagon nut	6kt-Mutter	Écrou hexagonal	
41	1185076	24	ST	Hexagon nut	6kt-Mutter	Écrou hexagonal	
42	4-3048500240	8	ST	Hexagon nut	6kt-Mutter	Écrou hexagonal	
45	1309940	8	ST	Washer	U-Scheibe	Rondelle	
48	1393963	72	ST	Lock washer	Sicherungsscheibe	Rondelle frein	

Pos	Article	Qty.	Unit	Description	Bezeichnung	Designation	Note
0	4-28141	1	ST	Propulsion engine	Fahrmotor	Moteur d'entraînement	
1	1400709	1	ST	Fluid motor	Hydraulikmotor	Moteur hydraulique	
1.01	1408631	1	ST	Solenoid switch	Magnetschalter	Interrupteur magnétique	
4	1256114	1	ST	Socket housing	Buchsengehäuse	Socket housing	
5	4-5358150072	1	ST	Wedgelock	Haltekeil	Languette de verrouillage	
6	1-951624	2	ST	Socket	Kontaktbuchse	Douille de contact	

Pos	Article	Qty.	Unit	Description	Bezeichnung	Designation	Note
0	4-35493	1	ST	Gearbox	Getriebe	Engrenage	
1	1430470	1	ST	Gearbox	Getriebe	Engrenage	
1.01	1529315	1	ST	Sealing kit	Dichtsatz	Lot d'étanchéité	
1.02	1557741	1	ST	Screw	Schraube	Vis	
1.03	1557743	1	ST	O-ring 180x4	O-Ring 180x4	Anneau torique d'étanchéité 180x4	
2	4-5160670082	1	ST	Sealing plug	Verschlussstopfen	Bouchon de fermeture	

Pos	Article	Qty.	Unit	Description	Bezeichnung	Designation	Note
0	4-36512	1	ST	Final drive	Achsantrieb	Entraînement de l'essieu	
1	1430476	2	ST	Gearbox	Getriebe	Engrenage	
1.01	1529316	1	ST	Sealing kit	Dichtsatz	Lot d'étanchéité	
1.02	1551030	1	ST	Screw 16x40	Schraube 16x40	Vis 16x40	
1.03	4-TM715303447	1	ST	O-ring	O-Ring	Anneau torique d'étanchéité	
2	1291762	1	ST	Fluid motor	Hydraulikmotor	Moteur hydraulique	
2.01	1408631	1	ST	Solenoid switch	Magnetschalter	Interrupteur magnétique	
3	1543443	1	ST	Engine speed sensor	Drehzahlgeber	Compte-tours	
4	1291764	1	ST	Fluid motor	Hydraulikmotor	Moteur hydraulique	
4.01	1408631	1	ST	Solenoid switch	Magnetschalter	Interrupteur magnétique	
5	4-3002516050	36	ST	Hexagon head screw	6kt-Schraube	Vis à tête hexagonale	
6	1394064	40	ST	Lock washer	Sicherungsscheibe	Rondelle frein	

003-053

Pos	Article	Qty.	Unit	Description	Bezeichnung	Designation	Note
0	4-35038	1	ST	Holder	Halter	Support de caisson	
1	4-35039	2	ST	Holder	Halter	Support de caisson	
3	4-38162	4	ST	Washer	U-Scheibe	Rondelle	
4	4-38163	4	ST	Washer	U-Scheibe	Rondelle	
5	3-55395	4	ST	Hexagon head screw	6kt-Schraube	Vis à tête hexagonale	
6	1521444	4	ST	Hex screw	6kt-Schraube	Vis à tête hexagonale	
7	1521688	4	ST	Hexagon nut	6kt-Mutter	Écrou hexagonal	
8	1394065	8	ST	Lock washer	Sicherungsscheibe	Rondelle frein	
9	1309938	4	ST	Washer	U-Scheibe	Rondelle	
10	80-M01818	4	ST	Spring pin 8x32	Spannstift 8x32	Goupille élastique 8x32	

Pos	Article	Qty.	Unit	Description	Bezeichnung	Designation	Note
0	4-37377	1	ST	Scraper	Schaber	Racloir	
1	4-37101	2	ST	Plate	Blech	Tôle	
2	4-37100	2	ST	Scraper	Schaber	Racloir	
5	H0490299	28	ST	Truss head screw	Flachrundschraube	Vis à tête bombée	
6	J902216	28	ST	Hexagon nut	6kt-Mutter	Écrou hexagonal	
7	1393963	28	ST	Lock washer	Sicherungsscheibe	Rondelle frein	

Pos	Article	Qty.	Unit	Description	Bezeichnung	Designation	Note
0	4-39465	1	ST	Battery box	Batteriekasten	Caisson de batterie	
2	4-39412	1	ST	Cover	Deckel	Couvercle	
3	4-33252	2	ST	Battery holder	Batteriehalter	Porte-batterie	
4	4-36004	2	ST	Suspension	Aufhängung	Suspension	
5	4-35753	2	ST	Plate	Platte	Plaque	
7	4-19950	4	ST	Pull rod	Zugstange	Boulon tirant	
9	4-19956	4	ST	Rubber	Gummi	Caoutchouc	
11	4-33271	2	ST	Rubber plate	Gummiplatte	Plaque en caoutchouc	
12	4-37915	1	ST	Seal	Abdichtung	Joint d'étanchéité	
13	4-33272	2	ST	Rubber	Gummi	Caoutchouc	
14	4-35752	2	ST	Washer	U-Scheibe	Rondelle	
15	4-37914	2	ST	Seal	Abdichtung	Joint d'étanchéité	
16	4-5358010328	1	ST	Padlock	Vorhangschloss	Cadenas	
17	4-5358050045	1	ST	Sleeve	Muffe	Manchon	
19	4-5358050047	1	ST	Cap	Kappe	Capuchon	
20	4-5358030042	2	ST	Plug	Stopfen	Bouchon	
24	4-3002508025	12	ST	Hexagon head screw	6kt-Schraube	Vis à tête hexagonale	
25	4-3001508045	1	ST	Hexagon head screw	6kt-Schraube	Vis à tête hexagonale	
26	4-3002512020	3	ST	Hexagon head screw	6kt-Schraube	Vis à tête hexagonale	
30	4-3048500080	10	ST	Hexagon nut	6kt-Mutter	Écrou hexagonal	
34	1310303	1	ST	Washer	U-Scheibe	Rondelle	
36	1394752	4	ST	Lock washer	Sicherungsscheibe	Rondelle frein	
38	1393963	2	ST	Lock washer	Sicherungsscheibe	Rondelle frein	
41	2-80166024	18	ST	Lock washer	Sicherungsscheibe	Rondelle frein	
42	4-3172900140	2	ST	Washer	U-Scheibe	Rondelle	
43	4-5358570044	1	ST	Dummy plug	Blindverschluss	Fermeture dissimulée	
44	1299059	4	ST	Plug	Stopfen	Bouchon	

Pos	Article	Qty.	Unit	Description	Bezeichnung	Designation	Note
0	4-38366	1	ST	Door	Tür	Porte	
1	4-538482	1	ST	Door r.h.	Tür rechts	Porte droite	
2	4-538483	1	ST	Door l.h.	Tür links	Porte gauche	
4	4-5534090021	4	ST	Hinge	Scharnier	Charnière	
5	4-6160070612	1	ST	Bumper	Anschlagpuffer	Amortisseur	
7	4-3799106025	8	ST	Countersunk screw	Senkschraube	Vis à tête fraisée	
8	4-3048500060	8	ST	Hexagon nut	6kt-Mutter	Écrou hexagonal	
9	4-3048500080	1	ST	Hexagon nut	6kt-Mutter	Écrou hexagonal	
10	1394751	8	ST	Lock washer	Sicherungsscheibe	Rondelle frein	
11	1394752	1	ST	Lock washer	Sicherungsscheibe	Rondelle frein	

Pos	Article	Qty.	Unit	Description	Bezeichnung	Designation	Note
150	4-S35044_B	1	ST	Operator platform complete	Plattform komplett	Poste de conduite complète	
151	4-S35090_B	1	ST	Accessories platform	Anbauteile Plattform	Accessoires Platform	
156	4-S35200_A	1	ST	Operator Place	Fahrerstand	Poste de conduite	
160	4-S34993_C	1	ST	Cab	Kabine	Cabine	
161	4-S35603	1	ST	Door l.h.	Tür links	Porte gauche	
163	4-S37394	1	ST	Roof FOPS	Dach FOPS	Toit FOPS	
167	4-S9200000321	1	ST	Cab seat	Sitz Kabine	Siège cabine	
168	4-S9200000322	1	ST	Platform seat	Sitz Bühne	Siège plate-forme	
169	4-S37405	1	ST	Holder	Halter	Support de caisson	
170	4-S34998_B	1	ST	Platform mounting	Bühnenlagerung	Emplacement de la passerelle	
172	4-S39585	1	ST	Ensuring platforms	Sicherstellung Plattformen	Plateformes assurant	
180	4-S40207	1	ST	Roof for ROPS	Dach zu ROPS	Toit pour ROPS	
181	4-S38992	1	ST	Operator platform complete	Plattform komplett	Poste de conduite complète	
182	4-S37660	1	ST	Roof FOPS	Dach FOPS	Toit FOPS	
191	4-S39410	1	ST	Pre-cleaner	Vorfilter	Filtre amont	
192	4-S39409	1	ST	Cover	Abdeckung	Couverture	
200	4-S38820	1	ST	Cover hood	Abdeckhaube	Couvercle	
200	4-S38821	1	ST	Customer hood	Kundenhaube	Hotte à la clientèle	
205	4-S38819	1	ST	Bonnet accessories	Motorhaubenzubehör	Accessoires du capot	
206	4-S38499_A	1	ST	Lower cover	Untere Abdeckung	Cache inférieur	
207	4-S38564	1	ST	Noise cover	Abdeckung der Schalldämmung	Cache isophonique	
600	4-S38480	1	ST	Heating	Heizung	Chauffage	

Pos	Article	Qty.	Unit	Description	Bezeichnung	Designation	Note
0	4-40081	1	ST	Housing	Gehäuse	Carter	
1	4-40080	1	ST	Bracket	Bügel	Étrier	
2	4-40079	1	ST	Plate	Blech	Tôle	
3	1394752	4	ST	Lock washer	Sicherungsscheibe	Rondelle frein	
4	1583290	2	ST	Knurled screw	Rändelschraube	Vis moletée	
5	4-40112	1	ST	Profile	Profil	Profil	
6	1583817	1	ST	Air filter	Luftfilter	Filtre à air	
7	4-3002508025	4	ST	Hexagon head screw	6kt-Schraube	Vis à tête hexagonale	

Pos	Article	Qty.	Unit	Description	Bezeichnung	Designation	Note
0	4-32922	1	ST	Air conditioning system	Klimaanlage	Climatiseur	
1	4-32923	1	ST	Air conditioning system	Klimaanlage	Climatiseur	
3	4-32925	1	ST	Filter	Filter	Filtre	
4	1251878	6	ST	Oval head screw	Linsenschraube	Vis à tête bombée	
5	4-35947	1	ST	Plate	Blech	Tôle	

CLICK HERE TO **DOWNLOAD** THE COMPLETE MANUAL

- Thank you very much for reading the preview of the manual.
- You can download the complete manual from: www.heydownloads.com by clicking the link below



- Please note: If there is no response to CLICKING the link, please download this PDF first and then click on it.

CLICK HERE TO **DOWNLOAD** THE COMPLETE MANUAL

004-168

Pos	Article	Qty.	Unit	Description	Bezeichnung	Designation	Note
1	4-9200000322	1	ST	Driver's seat	Fahrersitz	Siège conducteur	
1.01	4-9500500053	1	ST	Armrest	Armlehne	Accoudoir	
1.02	4-9500500054	1	ST	Armrest	Armlehne	Accoudoir	
1.03	4-9500500046	1	ST	Box	Box	Boîte	
1.04	4-9200000319	1	ST	Padding	Polster	Rembourrage	
1.05	4-9500500051	1	ST	Seat switch	Sitzschalter	Contacteur de siège	
1.06	4-8300750430	1	ST	Band	Band	Bande	
1.07	1317100	1	ST	Slide rail	Gleitleiste	Glissière plate	
1.08	1317101	1	ST	Slide rail	Gleitleiste	Glissière plate	

004-180

Pos	Article	Qty.	Unit	Description	Bezeichnung	Designation	Note
0	4-40207	1	ST	Roof	Dach	Toit	
1	4-S39304	1	ST	Roof	Dach	Toit	
2	4-39093	1	ST	Platform	Plattform	Plate-forme	
3	4-S37394	1	ST	Roof FOPS	Dach FOPS	Toit FOPS	
4	4-S39216	1	ST	Platform wiring	Elektroinstallation auf der Maschinenbühne	Installation électrique de la passerelle	

Pos	Article	Qty.	Unit	Description	Bezeichnung	Designation	Note
0	4-38992	1	ST	Platform	Plattform	Plate-forme	
2	4-39058	2	ST	Plate	Blech	Tôle	
3	4-539060	1	ST	Cover	Abdeckung	Couverture	
4	4-40150	1	ST	Plate	Blech	Tôle	
5	4-39072	1	ST	Plate	Blech	Tôle	
6	4-39077	1	ST	Plate	Blech	Tôle	
7	4-38752	2	ST	Plate	Blech	Tôle	
8	4-39795	1	ST	Cover	Abdeckung	Couvercle	
9	4-39796	1	ST	Plate	Blech	Tôle	
10	4-32180	1	ST	Rubber	Gummi	Caoutchouc	
11	4-32181	1	ST	Plate	Blech	Tôle	
12	4-38959	6	ST	Washer	U-Scheibe	Rondelle	
13	1394752	4	ST	Lock washer	Sicherungsscheibe	Rondelle frein	
14	1394067	16	ST	Lock washer	Sicherungsscheibe	Rondelle frein	
15	1394927	4	ST	Oval head screw	Linsenschraube	Vis à tête bombée	
16	1251877	4	ST	Oval head screw	Linsenschraube	Vis à tête bombée	
17	1268558	8	ST	Oval head screw	Linsenschraube	Vis à tête bombée	
18	1576428	1	ST	Plug	Stopfen	Bouchon	
19	1501156	12	ST	Hex screw	6kt-Schraube	Vis à tête hexagonale	
20	1503285	4	ST	Hex screw	6kt-Schraube	Vis à tête hexagonale	
21	1186291	8	ST	Oval head screw	Linsenschraube	Vis à tête bombée	
22	4-3114306020	4	ST	Cyl head screw	Zyl-Schraube	Vis à tête cylindrique	
23	4-3002508025	4	ST	Hexagon head screw	6kt-Schraube	Vis à tête hexagonale	
24	4-6531012408	1	ST	Symbol	Symbol	Symbole	

ARS 110

004-192

Cover
Abdeckung
Couverture

4-S39409

AMMANN

Pos	Article	Qty.	Unit	Description	Bezeichnung	Designation	Note
1	4-5358520032	1	ST	Cover	Abdeckung	Couvercle	

004-207

Pos	Article	Qty.	Unit	Description	Bezeichnung	Designation	Note
0	4-38564	1	ST	Cover	Abdeckung	Couvercle	
1	4-38565	1	ST	Cover	Abdeckung	Couvercle	
5	4-3002508016	10	ST	Hexagon head screw	6kt-Schraube	Vis à tête hexagonale	
6	2-80166024	10	ST	Lock washer	Sicherungsscheibe	Rondelle frein	
7	4-3679600080	10	ST	Strain washer	Spannscheibe	Rondelle élastique	

005-300

Pos	Article	Qty.	Unit	Description	Bezeichnung	Designation	Note
0	4-34763	1	ST	Driving hydraulics	Fahrhydraulik	Hydraulique de propulsion	
5	4-36412	1	ST	Holder	Halter	Support de caisson	
7	4-5451050067	1	ST	Hydraulic brake block	Bremshydraulikblock	Bloc hydraulique de freinage	
7.01	1241450	1	ST	Solenoid valve	Magnetventil	Vanne magnétique	
7.02	4-8300750318	1	ST	Electromagnet	Elektromagnet	Électroaimant	
7.03	1176590	1	ST	Pressure switch	Druckschalter	Pressostat	
8	4-35477	1	ST	Cube	Würfel	Cube	
12	4-5160650058	2	ST	Screwed connection	Verschraubung	Raccord vissé	
12	4-5160650058	1	ST	Screwed connection	Verschraubung	Raccord vissé	
12	4-5160650058	3	ST	Screwed connection	Verschraubung	Raccord vissé	
15	4-13582	1	ST	Connector	Stutzen	Tubulure	
15	4-13582	4	ST	Connector	Stutzen	Tubulure	
17	4-5160670075	1	ST	L-connection	L-Verschraubung	Raccord en L	
18	4-5160670087	1	ST	Screwed connection	Verschraubung	Raccord vissé	
18	4-5160670087	3	ST	Screwed connection	Verschraubung	Raccord vissé	
19	4-5160660101	1	ST	T-connection	T-Verschraubung	Raccord à vis en T	
20	4-5160660100	1	ST	T-connection	T-Verschraubung	Raccord à vis en T	
25	4-5160580017	2	ST	Semi-flange	Halbflansch	Demi-bride	
26	4-5160580015	8	ST	Semi-flange	Halbflansch	Demi-bride	
27	4-5160580016	10	ST	Semi-flange	Halbflansch	Demi-bride	
37	4-5160574525	1	ST	Hydr hose	H-Schlauch	Conduite hydraulique	
38	4-5160574611	1	ST	Hydr hose	H-Schlauch	Conduite hydraulique	
39	4-5160574610	1	ST	Hydr hose	H-Schlauch	Conduite hydraulique	
42	4-5160574559	1	ST	Hydr hose	H-Schlauch	Conduite hydraulique	
45	4-5160574260	1	ST	Hydr hose	H-Schlauch	Conduite hydraulique	
46	4-5160574258	1	ST	Hydr hose	H-Schlauch	Conduite hydraulique	
47	4-5160574547	1	ST	Hydr hose	H-Schlauch	Conduite hydraulique	
49	4-5160574539	1	ST	Hydr hose	H-Schlauch	Conduite hydraulique	
51	4-5160574253	1	ST	Hydr hose	H-Schlauch	Conduite hydraulique	
52	4-5160574254	1	ST	Hydr hose	H-Schlauch	Conduite hydraulique	
53	4-5160574251	1	ST	Hydr hose	H-Schlauch	Conduite hydraulique	
54	4-5160574252	1	ST	Hydr hose	H-Schlauch	Conduite hydraulique	
57	4-5160574250	1	ST	Hydr hose	H-Schlauch	Conduite hydraulique	
68	4-6160142203	1	ST	O-ring	O-Ring	Anneau torique d'étanchéité	
68	4-6160142203	1	ST	O-ring	O-Ring	Anneau torique d'étanchéité	
69	4-6160142201	4	ST	O-ring	O-Ring	Anneau torique d'étanchéité	
70	4-6160142202	5	ST	O-ring	O-Ring	Anneau torique d'étanchéité	

Pos	Article	Qty.	Unit	Description	Bezeichnung	Designation	Note
0	4-37614	1	ST	Blocking hydraulics	Sperrhydraulik	Hydraulique de verrouillage	
1	4-35204	1	ST	Holder	Halter	Support de caisson	
4	1268833	1	ST	Flow Divider	Mengenteiler	Diviseur de débit	
4.01	1238159	1	ST	Sealing kit	Dichtsatz	Lot d'étanchéité	
7	4-5451050050	1	ST	Hydraulic block	Hydraulikblock	Bloc hydraulique	
7.01	1253537	1	ST	Valve	Ventil	Soupape	
7.02	1277660	1	ST	Valve	Ventil	Soupape	
12	4-5160650149	2	ST	Screwed connection	Verschraubung	Raccord vissé	
17	4-5160650050	1	ST	Screwed connection	Verschraubung	Raccord vissé	
19	4-5160650166	1	ST	Screwed connection	Verschraubung	Raccord vissé	
22	4-5160670040	1	ST	Sealing plug	Verschlussstopfen	Bouchon de fermeture	
24	4-5160670147	1	ST	Sealing plug	Verschlussstopfen	Bouchon de fermeture	
27	4-5160574273	1	ST	Hydr hose	H-Schlauch	Conduite hydraulique	
30	4-5160574609	1	ST	Hydr hose	H-Schlauch	Conduite hydraulique	
31	4-5160574608	1	ST	Hydr hose	H-Schlauch	Conduite hydraulique	
35	4-6150051017	3	ST	Cable tie	Kabelbinder	Connecteur de câbles	
40	4-3002510020	5	ST	Hexagon head screw	6kt-Schraube	Vis à tête hexagonale	
41	4-3001510065	2	ST	Hexagon head screw	6kt-Schraube	Vis à tête hexagonale	
45	4-3048500100	2	ST	Hexagon nut	6kt-Mutter	Écrou hexagonal	
50	2-80166032	9	ST	Lock washer	Sicherungsscheibe	Rondelle frein	

Pos	Article	Qty.	Unit	Description	Bezeichnung	Designation	Note
40.01	4-8300750618	1	ST	Indicator	Anzeige	Indicateur	
41	1239984	1	ST	Steering unit	Lenkeinheit	Unité de direction	
42	4-5160660083	1	ST	Dust cap	Staubkappe	Chapeau à poussière	
43	4-5160580006	4	ST	Clip	Schelle	Bride	
44	4-5160571635	1	ST	Nut	Mutter	Ecrou	
45	4-5358520121	1	ST	Hydraulic oil filter	Hydraulikölfilter	Filtre à huile hydraulique	
46	4-5160630001	2	ST	Semi-flange	Halbflansch	Demi-bride	
47	4-5160580021	2	ST	Semi-flange	Halbflansch	Demi-bride	
48	4-6160142203	1	ST	O-ring	O-Ring	Anneau torique d'étanchéité	
49	4-6160142202	1	ST	O-ring	O-Ring	Anneau torique d'étanchéité	
50	4-3506738114	4	ST	Hexagon head screw	6kt-Schraube	Vis à tête hexagonale	
51	4-3114310030	4	ST	Cyl head screw	Zyl-Schraube	Vis à tête cylindrique	
51	4-3114310030	4	ST	Cyl head screw	Zyl-Schraube	Vis à tête cylindrique	
52	4-3114310035	2	ST	Cyl head screw	Zyl-Schraube	Vis à tête cylindrique	
53	4-3114306080	4	ST	Cyl head screw	Zyl-Schraube	Vis à tête cylindrique	
54	4-3114310020	4	ST	Cyl head screw	Zyl-Schraube	Vis à tête cylindrique	
55	4-3002508025	2	ST	Hexagon head screw	6kt-Schraube	Vis à tête hexagonale	
58	2-80166016	4	ST	Lock washer	Sicherungsscheibe	Rondelle frein	
59	1309928	2	ST	Washer	U-Scheibe	Rondelle	
60	2-80166032	4	ST	Lock washer	Sicherungsscheibe	Rondelle frein	
60	2-80166032	4	ST	Lock washer	Sicherungsscheibe	Rondelle frein	
61	1394753	2	ST	Lock washer	Sicherungsscheibe	Rondelle frein	
69	1443772	1	ST	Clip	Bride	Bride	
70	4-6150051017	5	ST	Cable tie	Kabelbinder	Connecteur de câbles	

Pos	Article	Qty.	Unit	Description	Bezeichnung	Designation	Note
0	4-35500	1	ST	Fluid motor	Hydraulikmotor	Moteur hydraulique	
1	4-36204	1	ST	Pipe	Rohr	Tuyau	
3	1516200	1	ST	Hydraulic cylinder	Hydraulikzylinder	Vérin hydraulique	
3.01	1529421	1	ST	Sealing kit	Dichtsatz	Lot d'étanchéité	
4	1252121	1	ST	Nonreturn valve	Rückschlagventil	Clapet antiretour	
4.01	1262089	1	ST	Sealing ring	Dichtring	Bague d'étanchéité	
5	4-6160070618	1	ST	Rubber cushion	Gummipuffer	Tampon caoutchouc	
9	4-5160650106	1	ST	Screwed connection	Verschraubung	Raccord vissé	
10	4-5160650126	3	ST	Screwed connection	Verschraubung	Raccord vissé	
11	4-5160670076	1	ST	Screwed connection	Verschraubung	Raccord vissé	
12	4-5160670114	2	ST	Sealing plug	Verschlussstopfen	Bouchon de fermeture	

006-404

Pos	Article	Qty.	Unit	Description	Bezeichnung	Designation	Note
0	4-39220	1	ST	Electrical installation	Elektroinstallation	Installation électrique	
1	4-39458	1	ST	Cable harness	Kabelbaum	Faisceau de câbles	
2	4-35178	1	ST	Cable harness	Kabelbaum	Faisceau de câbles	
3	4-39572	1	ST	Cable harness	Kabelbaum	Faisceau de câbles	
5	4-37707	1	ST	Cable harness	Kabelbaum	Faisceau de câbles	

Pos	Article	Qty.	Unit	Description	Bezeichnung	Designation	Note
39	1307089	2	ST	Y branch	Gabelstück	Pièce à fourche	
40	4-6531013754	1	ST	Plate	Schild	Enseigne	
41	4-6150051018	20	ST	Cable tie	Kabelbinder	Connecteur de câbles	
42	4-6150051016	15	ST	Cable tie	Kabelbinder	Connecteur de câbles	
43	4-6150051017	5	ST	Cable tie	Kabelbinder	Connecteur de câbles	
44	1307534	15	ST	Cable tie	Kabelbinder	Connecteur de câbles	
45	4-38028	1	ST	Holder	Halter	Support de caisson	
46	1414377	5	ST	Diode	Diode	Diode	
47	4-5358150049	1	ST	Clip	Schelle	Bride	
48	1524913	1	ST	Pan-head screw	Flachkopfschraube	Vis à tête plate	
49	4-3114305020	1	ST	Cyl head screw	Zyl-Schraube	Vis à tête cylindrique	
50	1225429	6	ST	Hex screw	6kt-Schraube	Vis à tête hexagonale	
51	1221828	2	ST	Oval head screw	Linsenschraube	Vis à tête bombée	
52	1221833	4	ST	Oval head screw	Linsenschraube	Vis à tête bombée	
53	1221839	6	ST	Oval head screw	Linsenschraube	Vis à tête bombée	
54	4-3114304020	4	ST	Cyl head screw	Zyl-Schraube	Vis à tête cylindrique	
55	4-3113104025	2	ST	Cyl head screw	Zyl-Schraube	Vis à tête cylindrique	
56	4-3002505010	8	ST	Hexagon head screw	6kt-Schraube	Vis à tête hexagonale	
57	4-3114305016	23	ST	Cyl head screw	Zyl-Schraube	Vis à tête cylindrique	
58	4-3002505025	2	ST	Hexagon head screw	6kt-Schraube	Vis à tête hexagonale	
59	4-3114305025	2	ST	Cyl head screw	Zyl-Schraube	Vis à tête cylindrique	
60	4-3114305030	4	ST	Cyl head screw	Zyl-Schraube	Vis à tête cylindrique	
61	4-3114306020	7	ST	Cyl head screw	Zyl-Schraube	Vis à tête cylindrique	
62	4-3114306028	2	ST	Cyl head screw	Zyl-Schraube	Vis à tête cylindrique	
63	4-3123204010	5	ST	Pan head tapping screw	Linsenblechschraube	Vis à tôle à tête bombée	
64	4-3123204016	2	ST	Pan head tapping screw	Linsenblechschraube	Vis à tôle à tête bombée	
65	4-3174500022	2	ST	Serrated lock washer	Fächerscheibe	Rondelle à dents chevauchantes	
66	4-3170200043	4	ST	Washer	U-Scheibe	Rondelle	
67	4-3170200053	30	ST	Washer	U-Scheibe	Rondelle	
68	4-3170200064	15	ST	Washer	Scheibe	Rondelle	
69	1238892	6	ST	Lock washer	Sicherungsscheibe	Rondelle frein	
70	1224808	4	ST	Hexagon nut	6kt-Mutter	Écrou hexagonal	
71	4-3140100020	2	ST	Hexagon nut	6kt-Mutter	Écrou hexagonal	
72	4-3149200030	4	ST	Nut	Mutter	Ecrou	
73	4-3149200040	8	ST	Nut	Mutter	Ecrou	
74	4-3048500050	8	ST	Hexagon nut	6kt-Mutter	Écrou hexagonal	
75	4-3149200050	10	ST	Nut	Mutter	Ecrou	

ARS 110

007

ARS110 07 Basic equipment
ARS110 07 Grundausrüstung
ARS110 07 Équipement de base

4-K2387002



Pos	Article	Qty.	Unit	Description	Bezeichnung	Designation	Note
510	4-S36669_B	1	ST	Signs	Schilder	Panneaus	

Pos	Article	Qty.	Unit	Description	Bezeichnung	Designation	Note
0	4-35062	1	ST	Revolving light	Drehleuchte	Lampe tournante	
1	4-444445	1	ST	Cable harness	Kabelbaum	Faisceau de câbles	
2	1272618	1	ST	Swivel bracket	Schwenkhalter	Reteneur de rotation	
3	1445224	1	ST	Revolving light	Drehleuchte	Lampe tournante	
4	1317286	1	ST	Switch	Schalter	Commutateur	

Pos	Article	Qty.	Unit	Description	Bezeichnung	Designation	Note
0	4-38649	1	ST	Electrical installation	Elektroinstallation	Installation électrique	
1	1245054	1	ST	Module	Modul	Module	
2	1280310	1	ST	Transceiver	Sende-Empfangseinheit	Émetteur-récepteur	
3	4-5422060014	1	ST	Fuse	Sicherung	Fusible	
5	4-3114306030	2	ST	Cyl head screw	Zyl-Schraube	Vis à tête cylindrique	
6	2-80166016	2	ST	Lock washer	Sicherungsscheibe	Rondelle frein	
7	4-3048500060	2	ST	Hexagon nut	6kt-Mutter	Écrou hexagonal	
10	4-6150051017	7	ST	Cable tie	Kabelbinder	Connecteur de câbles	

Pos	Article	Qty.	Unit	Description	Bezeichnung	Designation	Note
0	4-37436	1	ST	Plate	Schild	Enseigne	
1	4-37437	1	ST	Holder	Halter	Support de caisson	
2	1179960	1	ST	Warning triangle	Warndreieck	Triangle d'avertissement	
5	4-3114305020	2	ST	Cyl head screw	Zyl-Schraube	Vis à tête cylindrique	
6	4-3114306025	2	ST	Cyl head screw	Zyl-Schraube	Vis à tête cylindrique	
7	4-3114306028	4	ST	Cyl head screw	Zyl-Schraube	Vis à tête cylindrique	
9	1309926	4	ST	Washer	U-Scheibe	Rondelle	
10	1176243	2	ST	Lock washer	Sicherungsscheibe	Rondelle frein	
11	1394751	6	ST	Lock washer	Sicherungsscheibe	Rondelle frein	

Pos	Article	Qty.	Unit	Description	Bezeichnung	Designation	Note
0	4-37372	1	ST	Segment	Segment	Segment	
1	4-40198	2	ST	Segment	Segment	Segment	
2	4-13312	4	ST	Screw clamp	Schraubzwinde	Serre-joint	
5	4-3001520120	12	ST	Hexagon head screw	6kt-Schraube	Vis à tête hexagonale	
6	4-3048500200	24	ST	Hexagon nut	6kt-Mutter	Écrou hexagonal	
7	1394065	48	ST	Lock washer	Sicherungsscheibe	Rondelle frein	

Pos	Article	Qty.	Unit	Description	Bezeichnung	Designation	Note
0	1518602	1	ST	Air conditioning system	Klimaanlage	Climatiseur	
1	1532810	1	ST	Quick-release coupling	Schnellkupplung	Raccord rapide	
2	1532811	1	ST	Quick-release coupling	Schnellkupplung	Raccord rapide	
3	1532813	1	ST	Hose	Schlauch	Tuyau	
4	1532814	1	ST	Hose	Schlauch	Tuyau	
5	1543218	1	ST	Evaporator	Verdampfer	Évaporateur	
5.01	1532815	1	ST	Cable harness	Kabelbaum	Faisceau de câbles	
5.02	1532817	1	ST	Evaporator	Verdampfer	Évaporateur	
5.03	1532818	1	ST	Valve	Ventil	Soupape	
5.04	1532819	1	ST	Fan	Lüfter	Ventilateur	
5.05	1532821	1	ST	Thermostat	Thermostat	Thermostat	
6	1542683	1	ST	Switch	Schalter	Commutateur	
7	1532823	1	ST	Knob	Knopf	Bouton	
8	1542920	1	ST	Switch	Schalter	Commutateur	

Article	Group No/Pos
4-38179	003-054 - 2
4-38180	003-054 - 3
4-38237	008-614 - 8
4-38240	003-050 - 0
4-38241	003-050 - 1
4-38248	008-435 - 2
4-38250	001-135 - 2
4-38261	003-051 - 0
4-38270	005-300 - 2
4-38273	005-300 - 6
4-38280	008-438 - 2
4-38281	002-001 - 12
4-38281	002-003 - 12
4-38290	001-135-001 - 1
4-38295	001-135 - 19
4-38313	004-180-001 - 30
4-38319	001-134 - 1
4-38323	005-320 - 1
4-38326	005-300 - 4
4-38327	003-481-002 - 1
4-38338	005-320 - 4
4-38344	001-104 - 18
4-38346	001-135 - 13
4-38348	002-030 - 1
4-38351	002-031 - 2
4-38360	002-010 - 3
4-38366	003-481 - 0
4-38375	001-135 - 30
4-38420	004-150 - 1
4-38431	001-606 - 0
4-38433	001-606 - 1
4-38434	001-606 - 2
4-38438	004-160 - 4
4-38453	008-438 - 1
4-38474	002-010 - 9
4-38475	002-010 - 10
4-38476	002-010 - 11

Article	Group No/Pos
4-38477	004-156 - 2
4-38480	004-600 - 0
4-38481	003-481-001 - 1
4-38482	003-481-001 - 0
4-38483	003-481-002 - 0
4-38487	005-300 - 3
4-38492	001-104 - 14
4-38495	003-493 - 0
4-38498	005-381 - 0
4-38499	004-206 - 0
4-38502	003-493 - 1
4-38503	003-493 - 2
4-38564	004-207 - 0
4-38565	004-207 - 1
4-38587	001-124 - 10
4-38606	001-135 - 4
4-38637	008-441 - 1
4-38649	008-439 - 0
4-38675	005-364 - 2
4-38687	008-441 - 2
4-38703	001-135 - 9
4-38752	004-181 - 7
4-38759	008-438 - 0
4-38819	004-205 - 0
4-38820	004-200 - 0
4-38821	004-200 - 0
4-38823	004-200 - 1
4-38876	001-124 - 0
4-38899	003-493 - 11
4-38933	004-160-001 - 67
4-38934	004-160-001 - 66
4-38935	004-160-001 - 68
4-38955	001-104 - 0
4-38955	001-104 - 0
4-38955	001-104 - 0
4-38956	001-134 - 0
4-38959	004-160-001 - 69

Article	Group No/Pos
4-38959	004-180-001 - 17
4-38959	004-181 - 12
4-38964	004-180-001 - 7
4-38992	004-181 - 0
4-38995	003-460 - 0
4-39002	001-135 - 11
4-39004	003-473 - 0
4-39005	003-473 - 1
4-39006	003-473 - 2
4-39008	003-473 - 13
4-39013	001-124 - 3
4-39019	001-135 - 0
4-39019	001-135 - 0
4-39019	001-135 - 0
4-39020	001-135 - 1
4-39020	001-135-001 - 0
4-39020	001-135 - 1
4-39022	001-135 - 12
4-39023	001-124 - 1
4-39054	004-180-001 - 15
4-39058	004-181 - 2
4-39060	004-181-003 - 0
4-39061	004-181-003 - 2
4-39064	004-181-003 - 3
4-39067	004-180-001 - 14
4-39070	004-180-001 - 2
4-39072	004-181 - 5
4-39074	004-180-001 - 5
4-39077	004-181 - 6
4-39078	001-104 - 2
4-39087	001-124 - 1.02
4-39089	001-124 - 1.01
4-39093	004-180 - 2
4-39140	004-200 - 2
4-39140	004-200 - 2
4-39142	004-205 - 2
4-39143	004-200 - 5

Article	Group No/Pos
4-39143	004-200 - 5
4-39144	004-200 - 3
4-39144	004-200 - 3
4-39145	004-200 - 4
4-39145	004-200 - 4
4-39146	001-104 - 4
4-39148	001-104 - 20
4-39149	001-104 - 77
4-39169	001-135 - 24
4-39174	003-071 - 2
4-39191	001-124 - 15
4-39192	001-124 - 16
4-39194	001-124 - 17
4-39196	004-150 - 7
4-39200	008-164 - 0
4-39209	006-452 - 1
4-39214	006-404 - 9
4-39216	004-180-004 - 0
4-39217	008-435 - 1
4-39219	006-404 - 13
4-39220	006-404 - 0
4-39220	006-404 - 0
4-39220	006-404 - 0
4-39234	008-444 - 1
4-39260	001-124 - 4
4-39269	004-205 - 3
4-39270	004-205 - 4
4-39281	004-600 - 3
4-39297	004-600 - 2
4-39304	004-180-001 - 0
4-39308	001-124 - 31
4-39309	002-010 - 0
4-39314	002-010 - 5
4-39317	004-206 - 1
4-39320	001-134 - 2
4-39344	002-001 - 0
4-39345	002-001 - 1

CLICK HERE TO **DOWNLOAD** THE COMPLETE MANUAL

- Thank you very much for reading the preview of the manual.
- You can download the complete manual from: www.heydownloads.com by clicking the link below



- Please note: If there is no response to CLICKING the link, please download this PDF first and then click on it.

CLICK HERE TO **DOWNLOAD** THE COMPLETE MANUAL