



TADANO

HYDRAULIC CRANE PARTS CATALOG

MODEL TR-160M-1

**INFORMATION No. TR-160M-1/P-02
SERIAL No. 525003**

**Used Crane Specialist
Sales, Service & Parts
Manufacture Support**

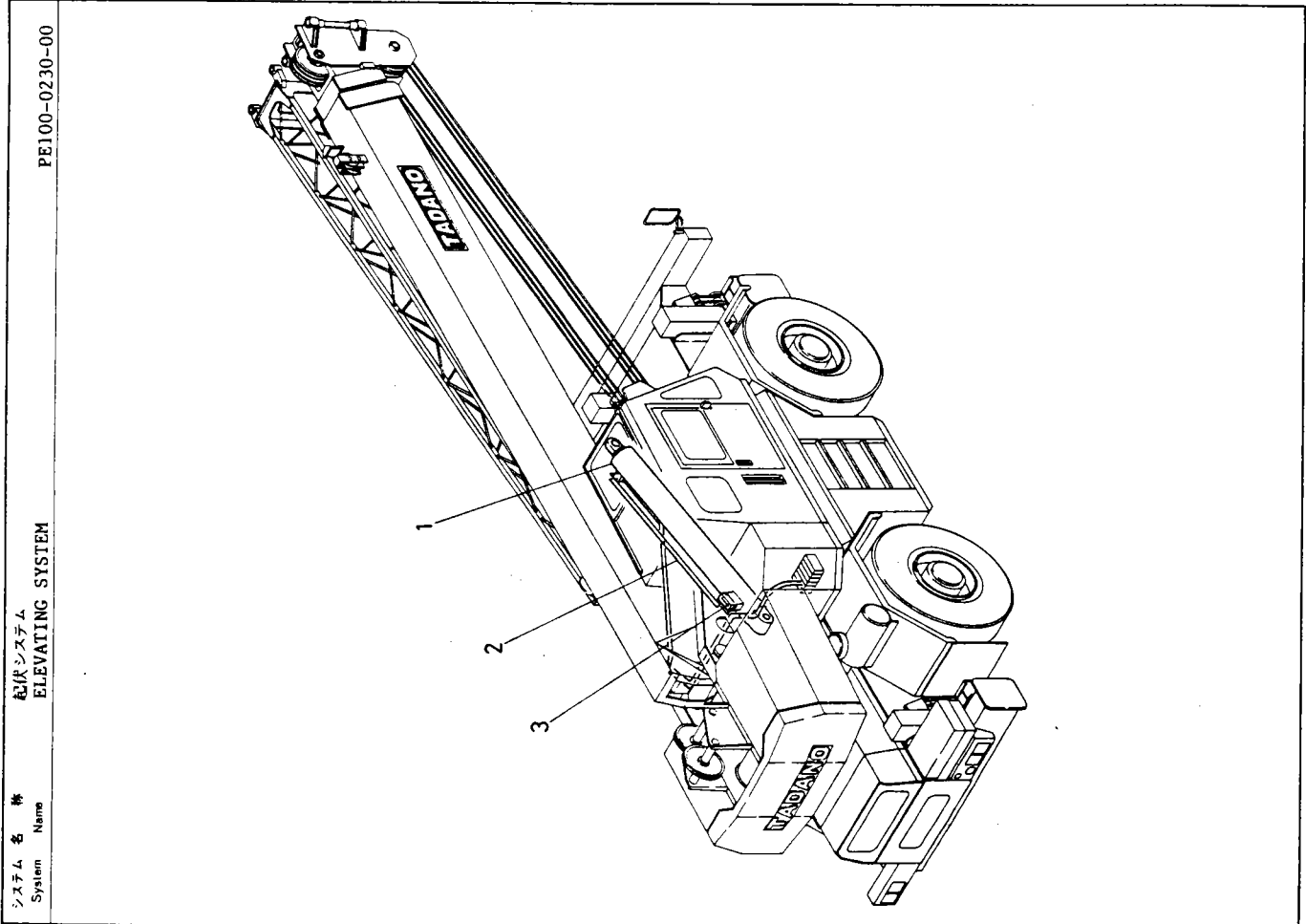
CLICK HERE TO **DOWNLOAD** THE COMPLETE MANUAL

- Thank you very much for reading the preview of the manual.
- You can download the complete manual from: www.heydownloads.com by clicking the link below



- Please note: If there is no response to CLICKING the link, please download this PDF first and then click on it.

CLICK HERE TO **DOWNLOAD** THE COMPLETE MANUAL



システム名 昇降システム
System Name ELEVATING SYSTEM FIG. PE100-0230-00

仕様番号 A < TR-160M-1-00101 > B < TR-160M-1-00104 >

表示番号 Key No.	組立名称 Assembly Name	Qty Per Section													実務番号 Serial No. (変更番号 Modif. No.)	ページ Page			
		A	B	C	D	E	F	G	H	I	J	K	L	M			N	O	
1	シリンダ, 昇降用 CYLINDER, ELEVATING	1	1															- 525032	202
2	パイプ, 昇降用 PIPING, ELEVATING	1																	203
2	パイプ, 昇降用 PIPING, ELEVATING	1																	206
2	パイプ, 昇降用 PIPING, ELEVATING	1																	207
2	パイプ, 昇降用 PIPING, ELEVATING	1																525033	208
3	カートリッジ, 昇降用 CARTRIDGE, COUNTERBALANCE	1	1																209
																			450
																			451

ページ ■ 上段はイラストページ, 下段はリストページを示す。

In the "page" column, the upper numbers denote illustration pages, and the lower list pages.

MEMO

組立名称 Assembly Name		部品番号 Part No.		部品名称 Part Name		Qty Per Section													実高号帳 Serial No. Modifi. No.		ページ Page		
FIG. PB113-0112-02		A < TR-160M-1-00101		B < TR-160M-1-00104		A	B	C	D	E	F	G	H	I	J	K	L	M	N	O			
指示番号 Key No.	部品番号 Part No.	部品名称 Part Name																					
41	531-560-05010	ELEMENT (00-10T)														525033 - (2007996 -							
41	531-560-05010	ELEMENT (00-10T)																					
42	531-560-05020	PACKING SET (08-10T)														525033 - (2007996 -							
42	531-560-05020	PACKING SET (08-10T)														525032) - 525032)							
50	591-560-03010	CAP (FU-50)														(- 2007996)							

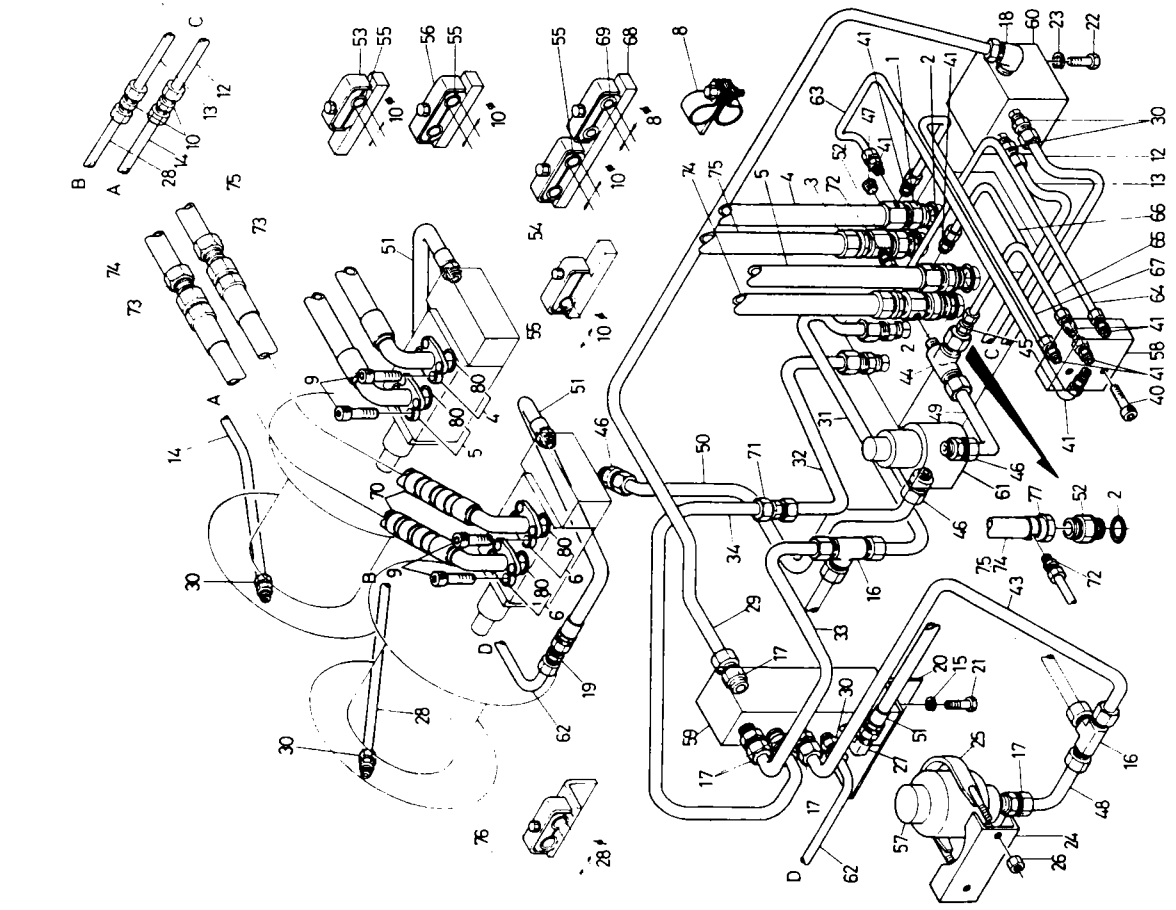
組立名称 Name ジョイント-ロータリー JOINT-ROTARY
 FIG. PB130-0080-02
 仕様書番号 No. A < TR-160M-1-00101 > B < TR-160M-1-00104 >

指示番号 Key No.	部品番号 Part No.	部品名称 Part Name	Qty Per Section													実務号機 Serial No. (変更番号 Modifi. No.)	ページ Page			
			A	B	C	D	E	F	G	H	I	J	K	L	M			N	O	
29	346-300-02001	ELECTRIC PARTS ASSY	1															525033 - (2009808 -)		
30	911-002-21501	SEAL-RING	8																	
31	346-300-00700	CASE	1															525054 - (2019018 -)		
31	346-300-00702	BODY	1																	
31	346-300-00702	BODY	1															525055 - (2020899 -)		
32	346-300-00030	COBE	1																525054 - (2020899 -)	
32	346-300-00031	COBE	1																525055 - (2020899 -)	
32	346-300-00031	COBE	1																	
33	910-011-02000	O-RING 1A P20	4																	
34	192-149-02000	BOLT	4																	
35	902-012-00800	NUT M8	7																	
36	592-540-20000	NUT	2																	
37	805-300-00063	BEARING-SPHERICAL	4																	
38	806-011-10250	PTING-METAINING 525	6																	
39	346-300-00400	COVER	1																	
40	346-300-00500	LEVER	1																	
41	346-300-00600	LEVER	1																	
42	801-821-06012	SCREW-SFT MAX12	2																	
43	901-012-10025	BOLT M10x25	3																	
44	591-340-15000	BUSH	1																	
45	910-011-02800	O-RING 1A P28	5																	
46	530-373-09000	CLAMP	1																	
47	824-013-20630	CLAMP	2																	
48	346-300-09510	FLANGE ASSY	1																	525083 - (2027419 -)
48	346-300-09511	FLANGE ASSY	1																	525084 - (2027419 -)
49	591-540-18000	WASHER	4																	
50	346-300-01000	LEVER	1																	
51	592-540-07000	LEVER	1																	
52	903-030-70801	WASHER-PLAIN 8	3																	
53	370-004-01220	BEARING-PLAIN	2																	
53	370-004-01220	BEARING-PLAIN	2																	525083 - (2027419 -)
53	370-004-01220	BEARING-PLAIN	2																	525055 - (2019018 -)
53	370-004-01220	BEARING-PLAIN	2																	525055 - (2019018 -)
53	370-004-01220	BEARING-PLAIN	2																	525084 - (2027419 -)
54	824-592-03000	NIPPLE-GREASE PT1/8	1																	525033 - (2009808 -)

組立名称 Name ジョイント-ロータリー JOINT-ROTARY
 FIG. PB130-0080-02
 仕様書番号 No. A < TR-160M-1-00101 > B < TR-160M-1-00104 >

指示番号 Key No.	部品番号 Part No.	部品名称 Part Name	Qty Per Section													実務号機 Serial No. (変更番号 Modifi. No.)	ページ Page			
			A	B	C	D	E	F	G	H	I	J	K	L	M			N	O	
54	824-592-03000	NIPPLE-GREASE PT1/8	2																	525032 - (2009808 -)
54	824-592-03000	NIPPLE-GREASE PT1/8	2																	525032 - (2009808 -)
55	824-561-01000	NIPPLE-GREASE A-PT1/8	1																	525032 - (2009808 -)
61	592-541-22000	INSULATOR	4																	525032 - (2009808 -)
62	346-300-02050	INSULATOR	4																	525032 - (2009808 -)
63	592-541-21000	INSULATOR	4																	525032 - (2009808 -)
64	346-300-02500	KING-SLIP	39																	525032 - (2009808 -)
64	591-540-30000	RING-SLIP	41																	525033 - (2009808 -)
64	346-300-02500	RING-SLIP	39																	525032 - (2009808 -)
65	801-722-03020	SCREW M3x20	82																	525032 - (2009808 -)
66	902-018-00300	NUT M3	82																	525032 - (2009808 -)
67	903-041-10301	WASHER-LOCK 3	82																	525032 - (2009808 -)
68	592-540-15001	SUPPORT	41																	525032 - (2009808 -)
69	592-540-14002	BRUSH	41																	525032 - (2009808 -)
70	346-300-02020	BOLT-STUD	2																	525032 - (2009808 -)
71	821-000-00645	TERMINAL	41																	525032 - (2009808 -)
72	821-000-00646	TUBE	41																	525032 - (2009808 -)
73	346-300-02200	SUPPORT	1																	525032 - (2009808 -)
73	594-541-23000	HOLDER-SLIP RING	1																	525032 - (2009808 -)
73	346-300-02200	SUPPORT	1																	525033 - (2009808 -)
74	346-300-02400	INSULATOR	1																	525032 - (2009808 -)
74	591-540-31000	INSULATOR	1																	525032 - (2009808 -)
74	346-300-02400	INSULATOR	1																	525033 - (2009808 -)
75	903-024-01001	WASHER-SPRING 10	2																	525032 - (2009808 -)
76	903-031-01001	WASHER-PLAIN 10	2																	525032 - (2009808 -)
77	592-540-18001	INSULATOR	1																	525032 - (2009808 -)
78	346-300-02050	BOLT-STUD	2																	525032 - (2009808 -)
79	346-300-02040	BOLT-STUD	4																	525032 - (2009808 -)
80	592-540-24000	WASHER-INSULATOR	2																	525032 - (2009808 -)
81	346-300-02600	INSULATOR	1																	525032 - (2009808 -)
81	592-540-10001	INSULATOR	1																	525032 - (2009808 -)
81	346-300-02600	INSULATOR	1																	525033 - (2009808 -)
82	370-004-01420	BEARING-PLAIN	1																	525032 - (2009808 -)
82	592-540-21000	PLATE	1																	525033 - (2009808 -)
82	370-004-01420	BEARING-PLAIN	1																	525033 - (2009808 -)

組立名称
Assembly Name
PF120-0022-00
パイピング・ワインチ
PIPING, WINCH

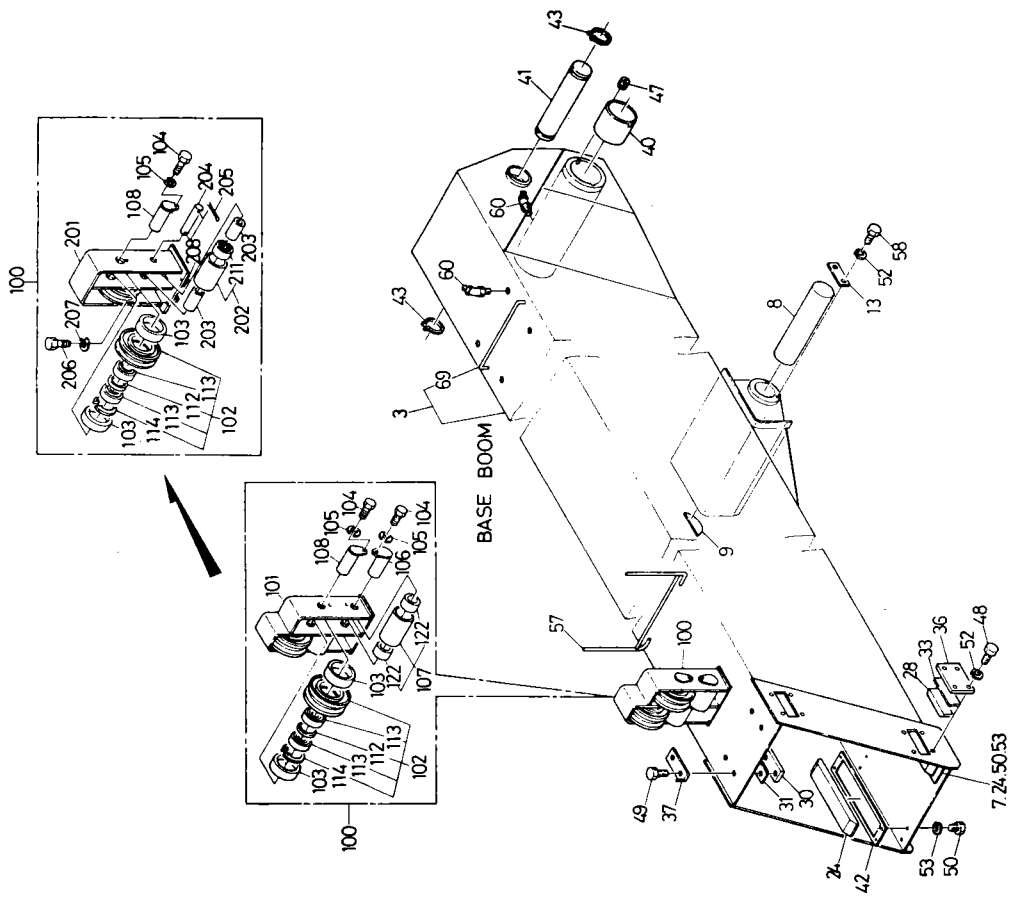


組立名称
Assembly Name
パイピング・ワインチ
PIPING, WINCH
FIG. PF120-0022-00
仕様書番号
Specification No.
A < TR-160M-1-00101 > B < TR-160M-1-00104 >

指示番号 Key No.	部品番号 Part No.	部品名称 Part Name	Qty Per Section													実装番号 Serial No. (変更番号 Modifi. No.)	ページ Page		
			A	B	C	D	E	F	G	H	I	J	K	L	M			N	O
1	370-008-00750	JOINT	2																
2	910-021-03800	O-RING 1B P38		4															
3	803-020-10321	FITTING KCT28-080N		2															
4	370-024-04030	HOSE (FHI)		1															
5	370-024-03450	HOSE (FHI)		1															
6	370-024-07770	HOSE (FHI)		2															
8	370-007-01590	CLAMP ASSY		1															
9	901-315-10030	BOLT, HEXAGON SOCKET M10X30		16															
10	803-010-10080	FITTING KUA10-000N		2															
12	814-080-00130	PIPE, STEEL 10		2															
13	814-080-00130	PIPE, STEEL 10		2															
14	814-080-00130	PIPE, STEEL 10		2															
15	903-020-41001	WASHER, SPRING 10		3															
16	803-300-01900	FITTING, TEE		2															
17	803-020-10140	FITTING KCT12-020N		7															
18	803-030-30140	FITTING, ELBOW KLM12-020N		1															
19	803-200-10050	FITTING KUD10-020N		1															
20	370-005-08960	SUPPORT		1															
21	901-012-10020	BOLT M10X20		3															
22	901-012-08016	BOLT M8X16		4															
23	903-020-40801	WASHER, SPRING 8		5															
24	343-400-01100	SUPPORT		1															
25	124-320-75000	BAND		1															
26	902-012-01000	NUT M10		2															
27	804-304-50450	JOINT YLS02		1															
28	814-080-00130	PIPE, STEEL 10		3															
29	814-080-00160	PIPE, STEEL 12		2															
30	803-020-10100	FITTING KCT10-020N		5															
31	814-080-00160	PIPE, STEEL 12		1															
32	814-080-00160	PIPE, STEEL 12		1															
33	814-080-00160	PIPE, STEEL 12		1															
34	814-080-00160	PIPE, STEEL 12		1															
40	901-315-08050	BOLT, HEXAGON SOCKET M8X50		2															
41	803-020-10060	FITTING KCT08-010N		8															
43	814-080-00160	PIPE, STEEL 12		1															

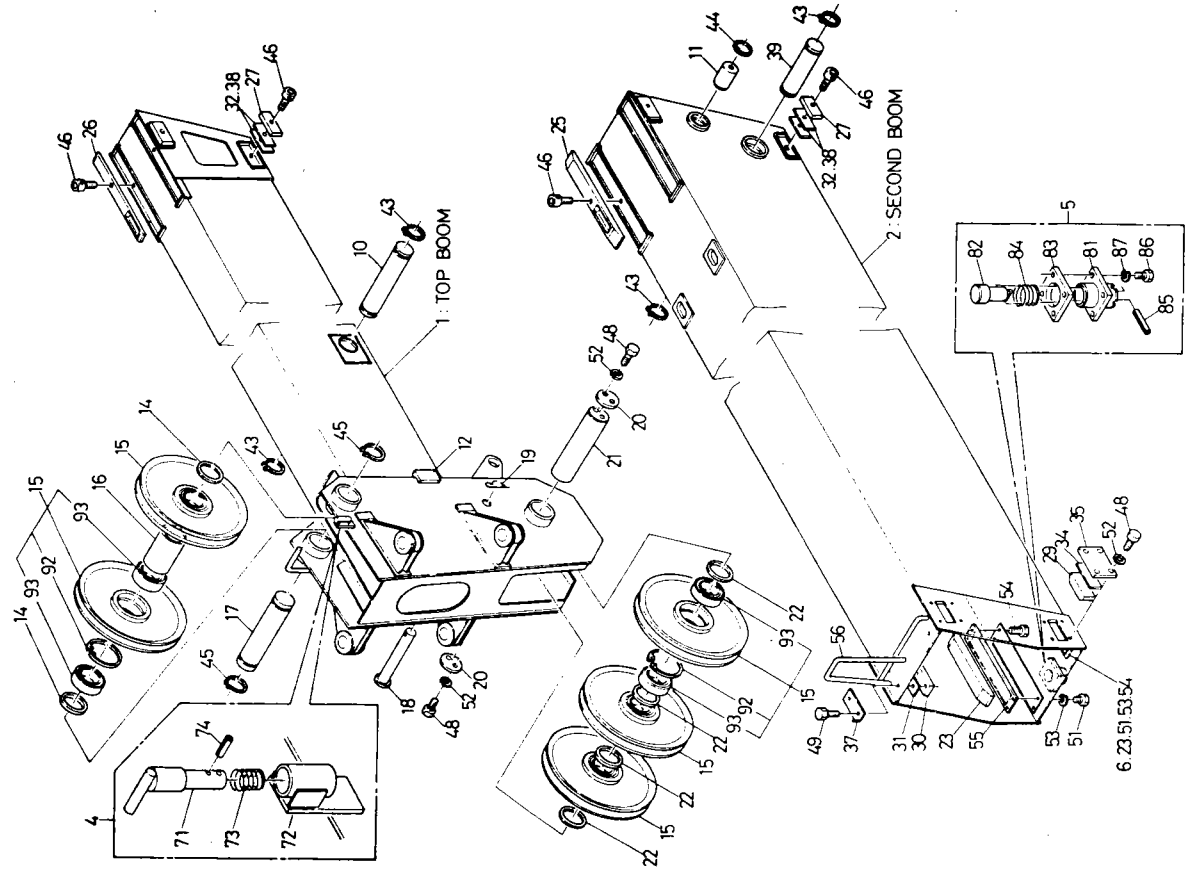
組立名称
Assembly Name
ブーム
BOOM

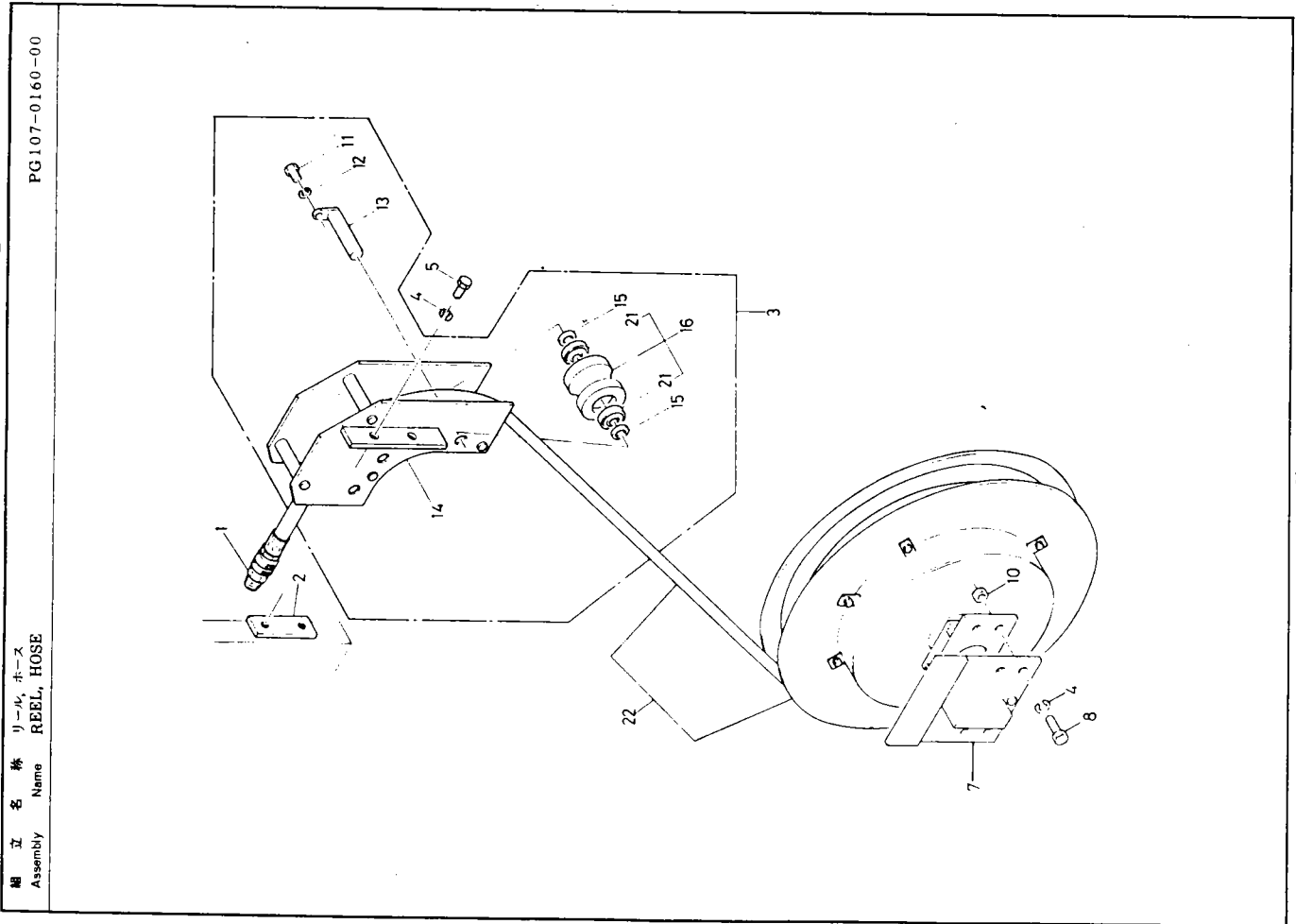
PG101-0300-02



組立名称
Assembly Name
ブーム
BOOM

PG101-0300-02



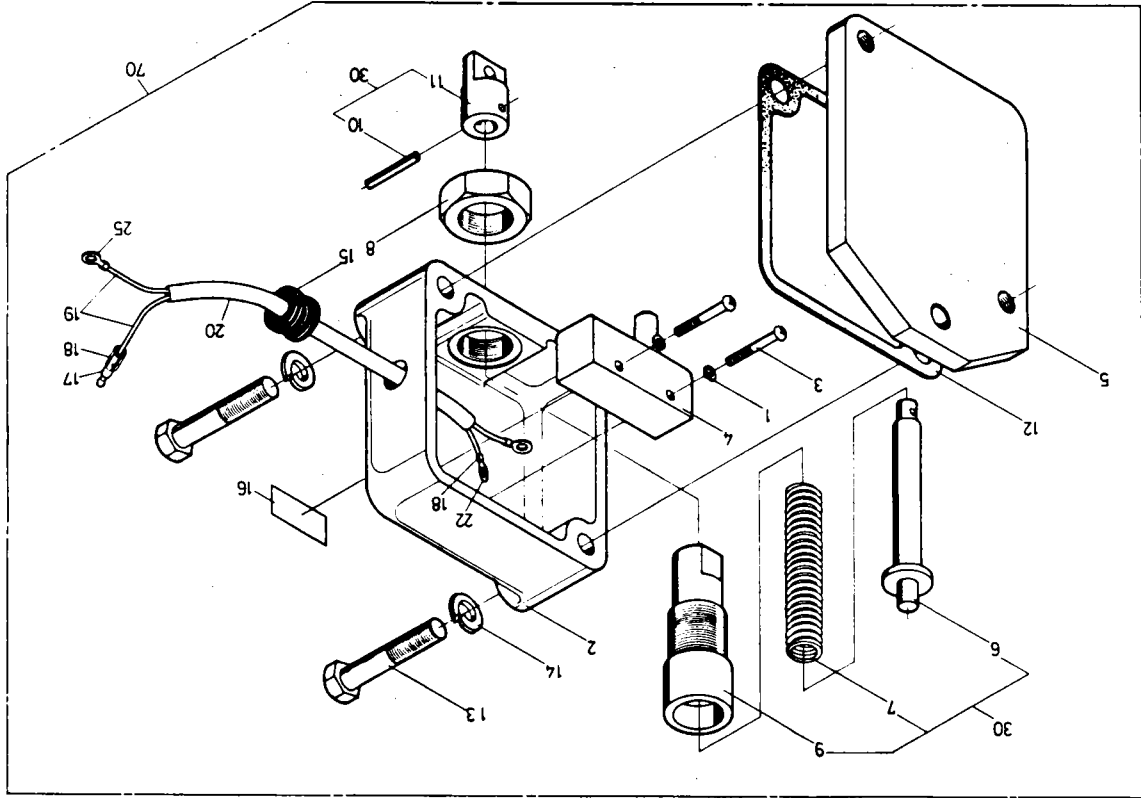


組立名称 リール, ホース
 Assembly Name REEL, HOSE
 FIG. PG107-0160-00

スベック番号 A < TR-160H-1-00101 > B < TR-160H-1-00104 >

指示番号 Key No.	部品番号 Part No.	部品名称 Part Name	Qty Per Section													実装位置 Serial No. (変更番号 Modifi. No.)	ページ Page										
			A	B	C	D	E	F	G	H	I	J	K	L	M			N	O								
1	806-560-20860	JOINT (SQ-PN-08)	1																								
2	194-114-60000	PLATE	1																								
3	344-200-02000	ROLLER ASSY	1																								
4	903-020-41001	WASHER, SPRING 10	6																								
5	901-013-10025	BOLT M10X25	2																								
7	344-200-11000	SUPPORT	1																								
8	901-012-10030	BOLT M10X30	4																								
10	902-012-01000	NUT M10	4																								
11	901-012-08012	BOLT M8X12	4																								
12	903-020-40801	WASHER, SPRING 8	4																								
13	370-001-02930	PIN	4																								
14	344-200-02200	SUPPORT	1																								
15	180-665-19000	SPACER	8																								
16	370-011-00510	ROLLER ASSY	4																								
21	805-150-06202	BEARING-BALL 6202Z	8																								
22	344-200-08010	REEL ASSY, HOSE	1																								314

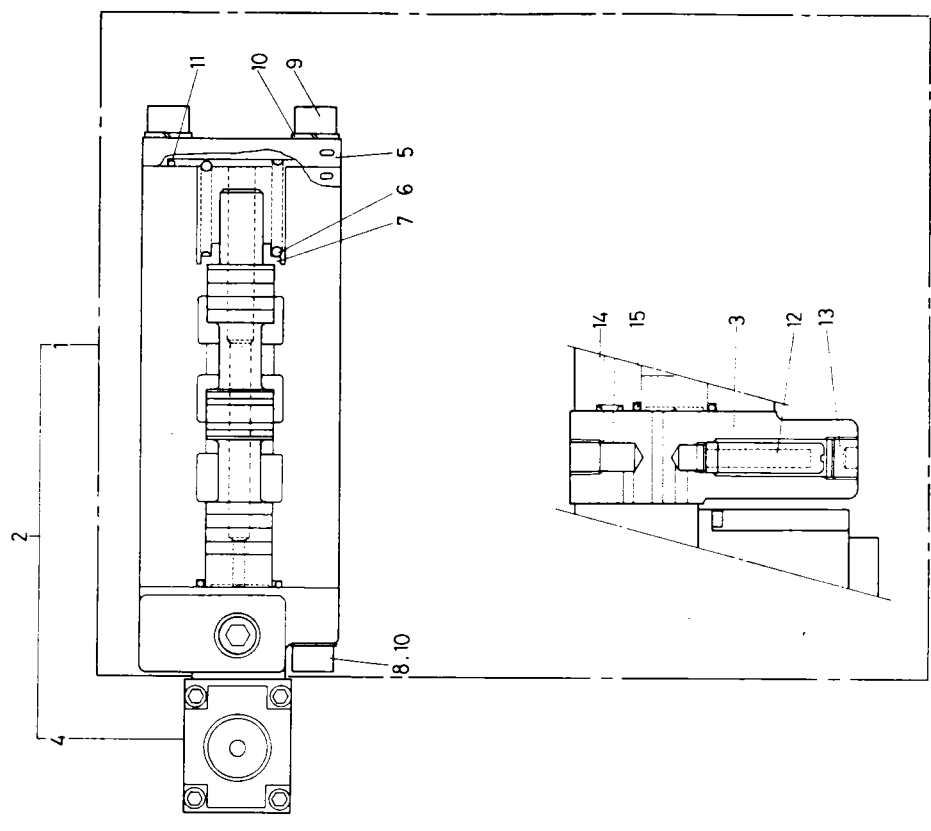
組立名称 Name
 スイッチ、オーバワインディングディテクタ(ジブ&シフト)
 SWITCH, OVER WINDING DETECTOR (JIB & S/T)
 PH107-0050-01



組立名称 Name
 スイッチ、オーバワインディングディテクタ(ジブ&T)
 SWITCH, OVER WINDING DETECTOR (JIB&S/T)
 PH107-0050-01
 スペック番号 No.
 A < TR-160M-1-00101 > B < TR-160M-1-00104 >

指示番号 Key No.	部品番号 Part No.	部品名称 Part Name	Qty Per Section													Serial No. 変更番号 Modifi. No.	ページ Page									
			A	B	C	D	E	F	G	H	I	J	K	L	M			N	O							
1	903-020-40301	WASHER, SPRING 3	2																							
2	141-483-74001	CASE	1																							
3	801-611-03025	SCREW M3X25	2																							
4	141-483-70030	SWITCH, MICRO	1																							
5	141-282-02000	COVER	1																							
6	141-483-72001	ROD	1																							
7	141-483-73001	SPRING	1																							
8	141-282-06000	NUT, LOCK	1																							
9	141-483-71000	HOLDER	1																							
10	807-201-03016	PIN, SPRING 3X16	1																							
11	141-282-09001	HEAD, ROD	1																							
12	141-483-77000	PACKING	1																							
13	901-012-08045	BOLT M8X45	2																							
14	903-020-40801	WASHER, SPRING 8	2																							
15	141-483-75000	GROMMET	1																							
16	162-682-31000	LABEL	1																							
17	821-000-00192	TERMINAL	1																							
18	821-000-00182	SLEEVE	3																							
19	821-000-00006	CORD YELLOW 1.25	2																							
20	162-682-00010	PIPE, VINYL 8X250	1																							
22	821-000-00592	TERMINAL	2																							
25	821-000-00865	TERMINAL	1																							
30	141-483-95011	ROD ASSY	1																							
70	333-700-08050	SWITCH ASSY (JIB&S/T)	1																							

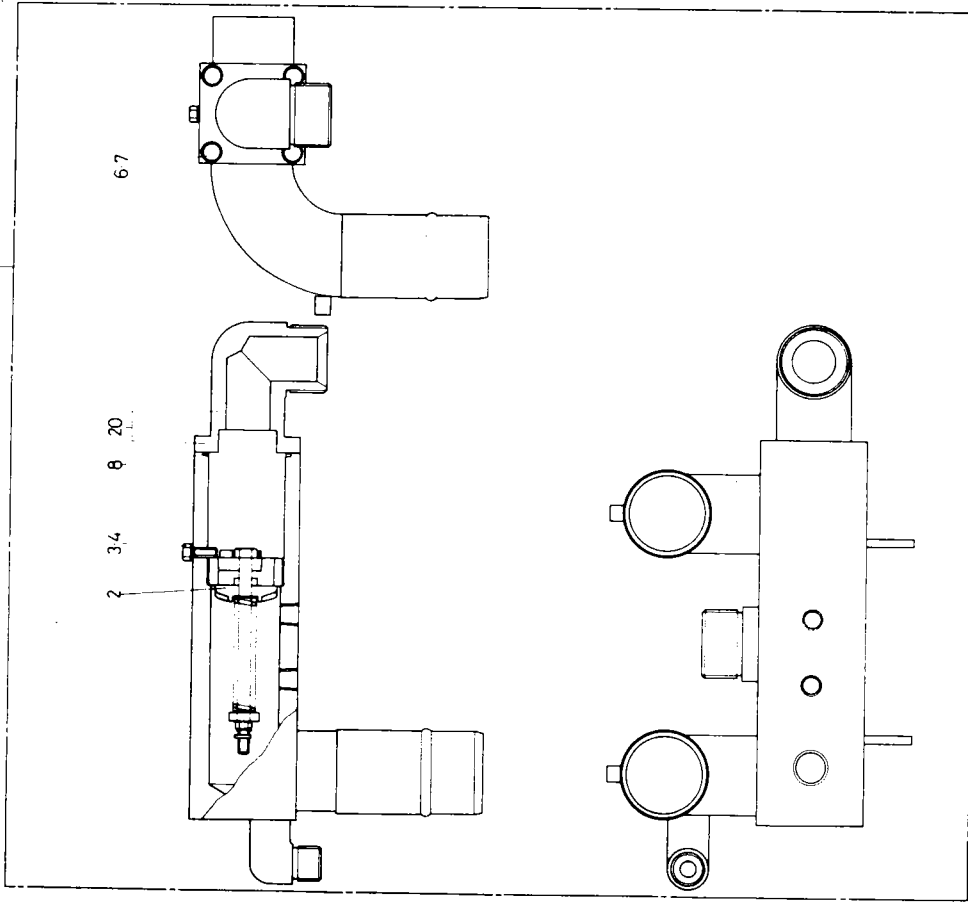
組立名 称 バルブ、ハイドロ VALVE, HYDRAULIC
 Assembly Name
 P1113-0010-00



組立名 称 バルブ、ハイドロ VALVE, HYDRAULIC
 Assembly Name
 FIG. P1113-0010-00
 スペック 番号 A < TR-160M-1-00101 > B < TR-160M-1-00104 >

指示番号 Key No.	部品番号 Part No.	部品名称 Part Name	Qty Per Section													実番号 Serial No. (変更番号 Modif. No.)	ページ Page	
			A	B	C	D	E	F	G	H	I	J	K	L	M			N
1	366-400-05060	VALVE ASSY	1															
2	366-400-00000	VALVE, HYDRAULIC	1															
3	366-400-05030	PLATE, SUB	1															
4	366-400-10000	VALVE, SOLENOID	1															
5	366-400-05040	COVER	1															
6	166-157-05000	SPRING	1															
7	166-157-06000	SEAT, SPRING	1															
8	901-315-10035	BOLT, HEXAGON SOCKET M10X35	4															
9	901-315-10025	BOLT, HEXAGON SOCKET M10X25	4															
10	903-020-41001	WASHER, SPRING 10	8															
11	910-012-05000	O-RING 1A G50	1															
12	366-200-15030	FILTER	1															
13	803-160-30060	PLUG PT3/8	1															
14	910-011-00700	O-RING 1A P7	1															
15	910-011-02600	O-RING 1A P26	1															

組立名称 バルブ, チェック
 Assembly Name VALVE, CHECK
 P1114-0150-00



組立名称 バルブ, チェック
 Assembly Name VALVE, CHECK
 FIG. P1114-0150-00
 スペック番号 A < TR-160M-1-00101 > H < TR-160M-1-00104 >
 Specification No.

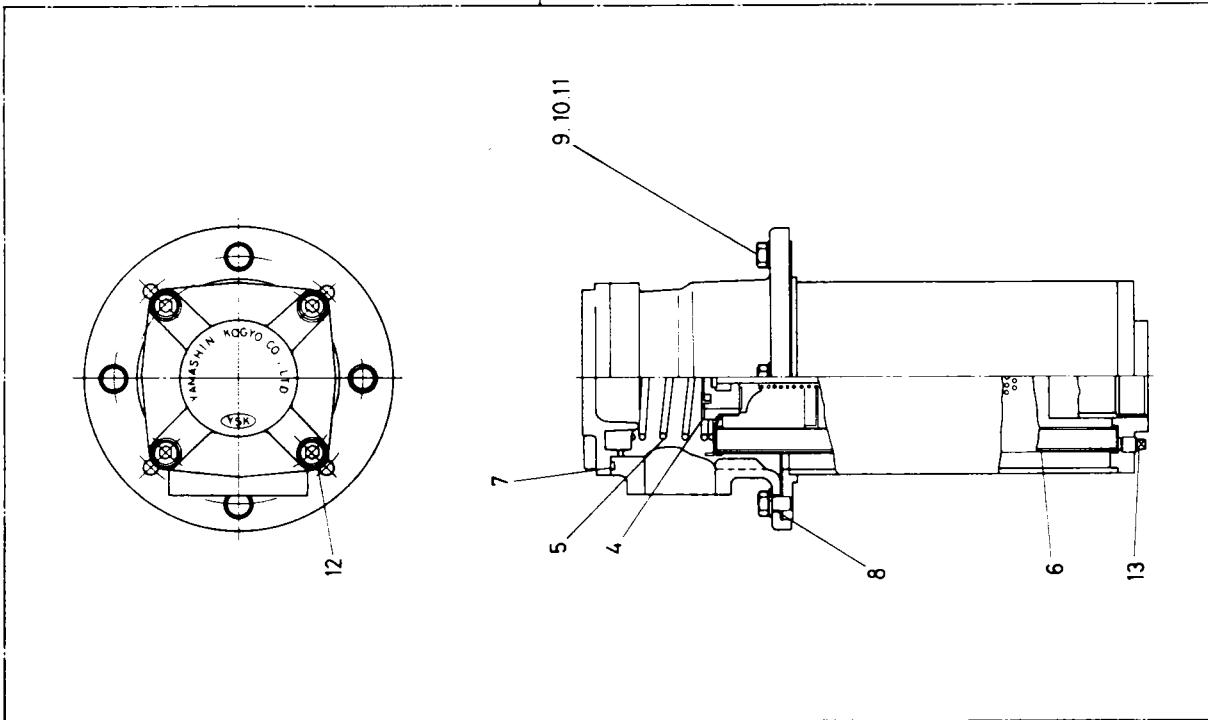
表示番号 Key No.	部品番号 Part No.	部品名称 Part Name (LV-12)	Qty Per Section											実装 Serial No. (変更番号 Modifi. No.)	ページ Page										
			A	B	C	D	E	F	G	H	I	J	K			L	M	N	O						
2	344-700-57520	VALVE ASSY (LV-12)	1	1																					
3	901-012-06020	BOLT M6X20	1	1																					
4	344-700-57530	WASHER (DT-1-6)	1	1																					
6	901-012-08020	BOLT M8X20	4	4																					
7	903-020-41001	WASHER-SPRING 10	4	4																					
8	910-029-05000	O-RING 1B G50	1	1																					
20	344-700-57580	COVER	1	1																					
30	344-700-50300	VALVE, CHECK	1	1																					

組立名称
Assembly Name
フィルター
FILTER OIL
FIG. P1130-0100-00

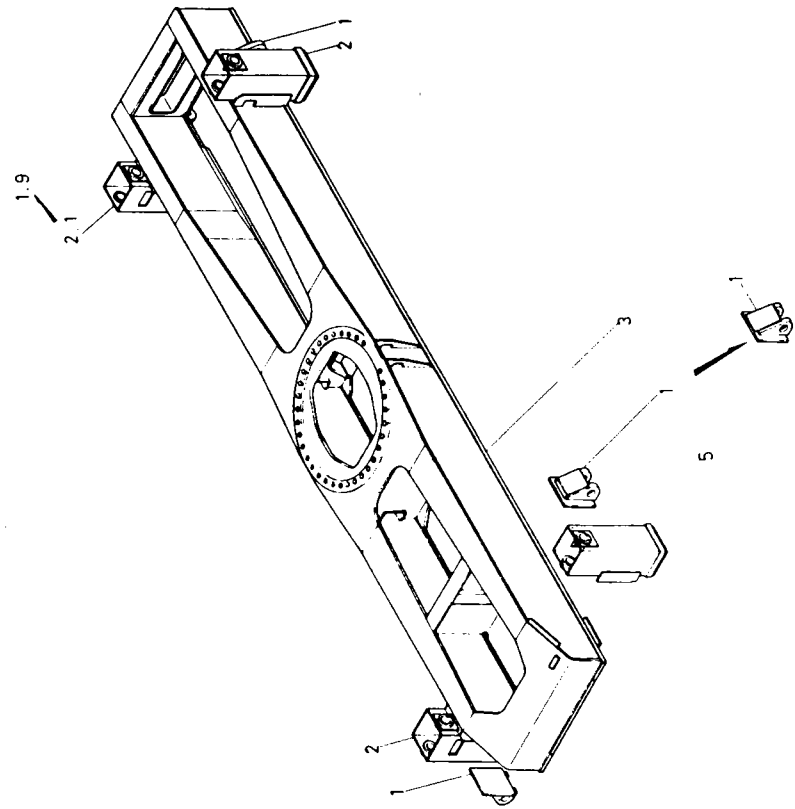
仕様書番号
Specification No.
A < TR-160M-1-00101 > B < TR-160M-1-00104 >

指示番号 Key No.	部品番号 Part No.	部品名称 Part Name	Qty Per Section													実装仕様 Serial No. (変更番号 Modifi. No.)	ページ Page		
			A	B	C	D	E	F	G	H	I	J	K	L	M			N	O
4	366-702-05010	VALVE ASSY	1	1															
5	366-702-05020	SPRING	1	1															
6	366-702-05030	FILTER ELEMENT	1	1															
7	910-012-12500	O-RING 1A G125	1	1															
8	366-702-05040	PACKING	1	1															
9	901-012-10020	BOLT M10X20	4	4															
10	903-041-21001	WASHER TOOTH 10	4	4															
11	903-030-71001	WASHER PLAIN 10	4	4															
12	901-315-12030	BOLT HEXAGON SOCKET M12X30	4	4															
13	803-160-30020	PLUG PT1/8	1	1															
30	366-702-00000	FILTER OIL	1	1															

組立名称
Assembly Name
フィルター
FILTER OIL
P1130-0100-00



組立名称 フレーム
 Assembly Name FRAME
 PK101-0131-00



組立名称 フレーム
 Assembly Name FRAME
 FIG. PK101-0131-00

仕様書番号 A < TR-160M-1-00101 > B < TR-160M-1-00104 >

指示番号 Key No.	部品番号 Part No.	部品名称 Part Name	Qty. Per Section													Serial No. 部品番号 (変更番号 Modifi. No.)	ページ Page		
			A	B	C	D	E	F	G	H	I	J	K	L	M			N	O
1	346-200-10100	SUPPORT	4	4														(- 525032 - 2007673)	
2	346-200-10200	CASE, OUTER	3	-															
2	346-200-10200	CASE, OUTER	-	2															
2	346-200-10200	CASE, OUTER	2	-														525033 - (2007673 -)	
3	346-200-11000	FRAME	1	1															
5	346-200-10300	CASE, OUTER	1	1															
9	346-200-10400	CASE, OUTER	-	1															
9	346-200-10400	CASE, OUTER	1	-														525033 - (2007673 -)	

組立名称 CAB-OPERATOR
FIG. PK114-042-01

A < TR-160M-1-00101 > B < TR-160M-1-00104 >

指示番号 Key No.	部品番号 Part No.	部品名称 Part Name	Qty Per Section													家機号 Serial No. (変更番号 Modifi. No.)	ページ Page		
			A	B	C	D	E	F	G	H	I	J	K	L	M			N	O
129	342-600-05330	MALL-H-RUBBER	1															525033 (2007714)	
131	342-600-05160	GLASS	1															525032 (2007714)	
131	342-600-05160	GLASS	1															525033 (2007714)	
131	342-600-05160	GLASS	1															525033 (2007714)	
132	342-600-05170	WEATHER STRIP, SIDE GLASS	1															525032 (2007714)	
132	342-600-05170	WEATHER STRIP, SIDE GLASS	1															525033 (2007714)	
133	342-600-05180	WEATHER STRIP, SIDE GLASS	1															525033 (2007714)	
134	342-600-05180	LOCK ASSY-WINDOW (76860-M0201)	1															525032 (2007714)	
134	342-600-05180	LOCK ASSY-WINDOW (76860-M0201)	1															525033 (2007714)	
134	342-600-05180	LOCK ASSY-WINDOW (76860-M0201)	1															525033 (2007714)	
141	342-600-05190	HOLDER ASSY-GLASS	1															525032 (2007714)	
141	342-600-05190	HOLDER ASSY-GLASS	1															525033 (2007714)	
141	342-600-05190	HOLDER ASSY-GLASS	1															525033 (2007714)	
151	342-600-05200	GLASS(FRONT SIDE)	1															525032 (2007714)	
151	342-600-05200	GLASS(FRONT SIDE)	1															525033 (2007714)	
151	342-600-05200	GLASS(FRONT SIDE)	1															525033 (2007714)	
152	342-600-05210	H-RUBBER	1															525032 (2007714)	
152	342-600-05210	H-RUBBER	1															525033 (2007714)	
152	342-600-05210	H-RUBBER	1															525033 (2007714)	
153	342-600-05220	MALL-H-RUBBER	1															525032 (2007714)	
153	342-600-05220	MALL-H-RUBBER	1															525033 (2007714)	
155	342-600-05230	GLASS,ROOF	1															525032 (2007714)	
155	342-600-05230	GLASS,ROOF	1															525033 (2007714)	
155	342-600-05230	GLASS,ROOF	1															525033 (2007714)	
155	342-600-05231	GLASS,ROOF	1															525077 (2024655)	
156	342-600-05240	CHANNEL,ROOF GLASS	1															525032 (2007714)	
156	342-600-05240	CHANNEL,ROOF GLASS	1															525033 (2007714)	
156	342-600-05240	CHANNEL,ROOF GLASS	1															525033 (2007714)	
157	342-600-05250	DRAINER,ROOF GLASS	1															525033 (2007714)	
157	342-600-05250	DRAINER,ROOF GLASS	1															525032 (2007714)	
157	342-600-05250	DRAINER,ROOF GLASS	1															525033 (2007714)	
158	342-600-05260	DRAINER, ROOF GLASS(REAR)	1															525032 (2007714)	
158	342-600-05260	DRAINER, ROOF GLASS(REAR)	1															525033 (2007714)	
158	342-600-05260	DRAINER, ROOF GLASS(REAR)	1															525033 (2007714)	

組立名称 CAB-OPERATOR
FIG. PK114-042-01

A < TR-160M-1-00101 > B < TR-160M-1-00104 >

指示番号 Key No.	部品番号 Part No.	部品名称 Part Name	Qty Per Section													家機号 Serial No. (変更番号 Modifi. No.)	ページ Page		
			A	B	C	D	E	F	G	H	I	J	K	L	M			N	O
159	342-600-05270	HANDLE ASSY, ROOF INNER	1															525032 (2007714)	
159	342-600-05270	HANDLE ASSY, ROOF INNER	1															525033 (2007714)	
159	342-600-05270	HANDLE ASSY, ROOF INNER	1															525033 (2007714)	
165	342-600-05280	LOCK ASSY+ROOF	1															525032 (2007714)	
165	342-600-05280	LOCK ASSY+ROOF	1															525033 (2007714)	
165	342-600-05280	LOCK ASSY+ROOF	1															525033 (2007714)	
169	342-600-05290	HOOK ASSY+ROOF GLASS	1															525032 (2007714)	
169	342-600-05290	HOOK ASSY+ROOF GLASS	1															525033 (2007714)	
169	342-600-05290	HOOK ASSY+ROOF GLASS	1															525033 (2007714)	
173	342-600-05300	SASH GLASS ASSY	1															525032 (2007714)	
173	342-600-05300	SASH GLASS ASSY	1															525033 (2007714)	
174	342-600-05310	U-RUBBER	1															525032 (2007714)	
174	342-600-05310	U-RUBBER	1															525033 (2007714)	
174	342-600-05310	U-RUBBER	1															525033 (2007714)	
175	909-151-30160	SCREW,TAPPING M3X16	26															525032 (2007714)	
175	909-151-30160	SCREW,TAPPING M3X16	26															525033 (2007714)	
175	909-151-30160	SCREW,TAPPING M3X16	26															525033 (2007714)	
176	332-600-10070	SASH ASSY	2															525032 (2007714)	
176	332-600-10070	SASH ASSY	2															525033 (2007714)	
176	332-600-10070	SASH ASSY	2															525033 (2007714)	
177	342-600-05320	U-RUBBER	2															525032 (2007714)	
177	342-600-05320	U-RUBBER	2															525033 (2007714)	
177	342-600-05320	U-RUBBER	2															525033 (2007714)	
180	342-600-05330	CUSHION	1															525032 (2007714)	
180	342-600-05330	CUSHION	1															525033 (2007714)	
180	342-600-05330	CUSHION	1															525033 (2007714)	
181	342-600-05360	CUSHION,UNDER	1															525032 (2007714)	
181	342-600-05360	CUSHION,UNDER	1															525033 (2007714)	
181	342-600-05360	CUSHION,UNDER	1															525033 (2007714)	
182	821-000-00395	NOZZLE,WINDOW WASHER (612130)	1															525032 (2007714)	
182	821-000-00395	NOZZLE,WINDOW WASHER (612130)	1															525033 (2007714)	
182	821-000-00395	NOZZLE,WINDOW WASHER (612130)	1															525033 (2007714)	
183	821-000-00534	MOTOR+FRONT WIPER	1															525032 (2007714)	
183	821-000-00534	MOTOR+FRONT WIPER	1															525033 (2007714)	
183	821-000-00534	MOTOR+FRONT WIPER	1															525033 (2007714)	

CLICK HERE TO **DOWNLOAD** THE COMPLETE MANUAL

- Thank you very much for reading the preview of the manual.
- You can download the complete manual from: www.heydownloads.com by clicking the link below

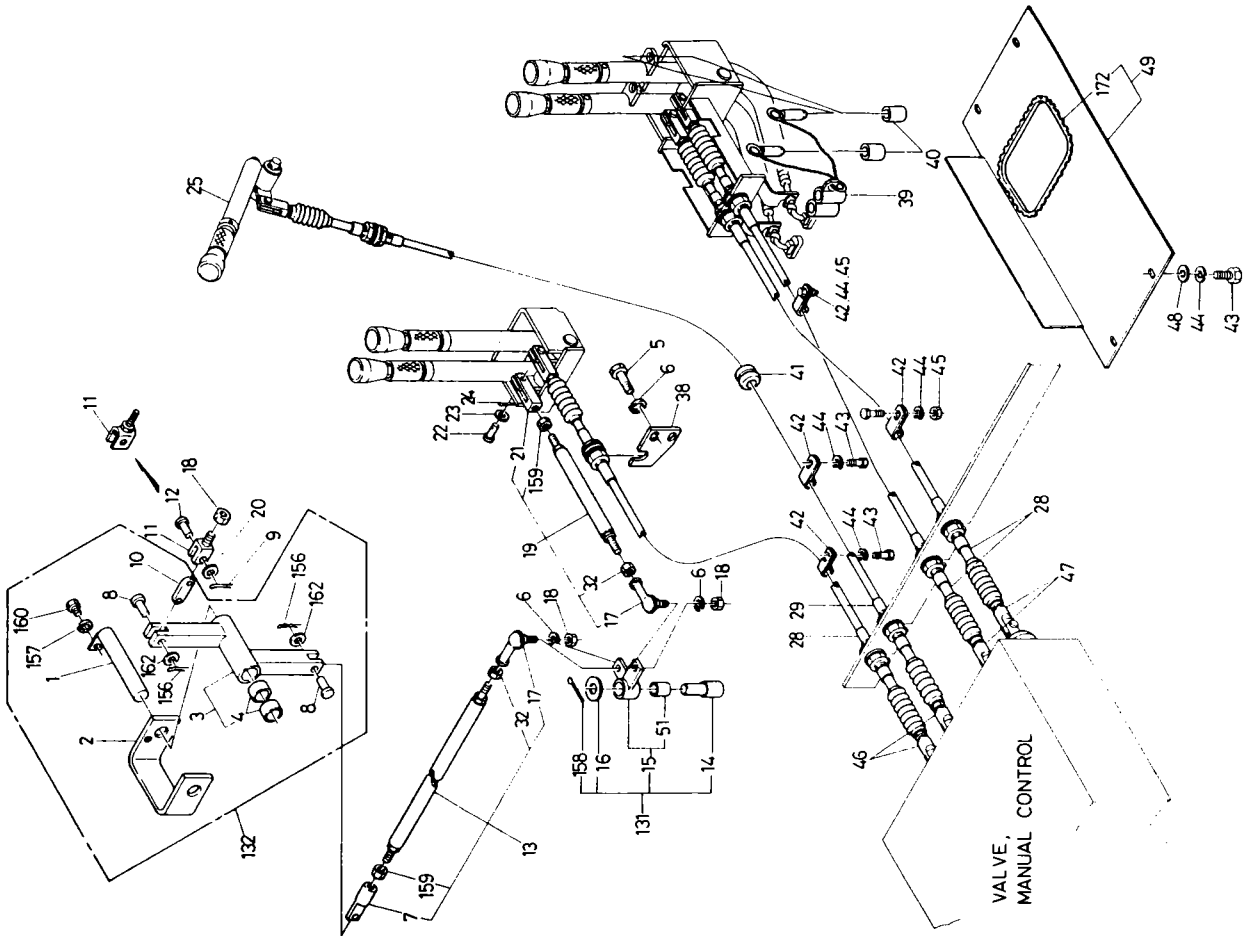


- Please note: If there is no response to CLICKING the link, please download this PDF first and then click on it.

CLICK HERE TO **DOWNLOAD** THE COMPLETE MANUAL

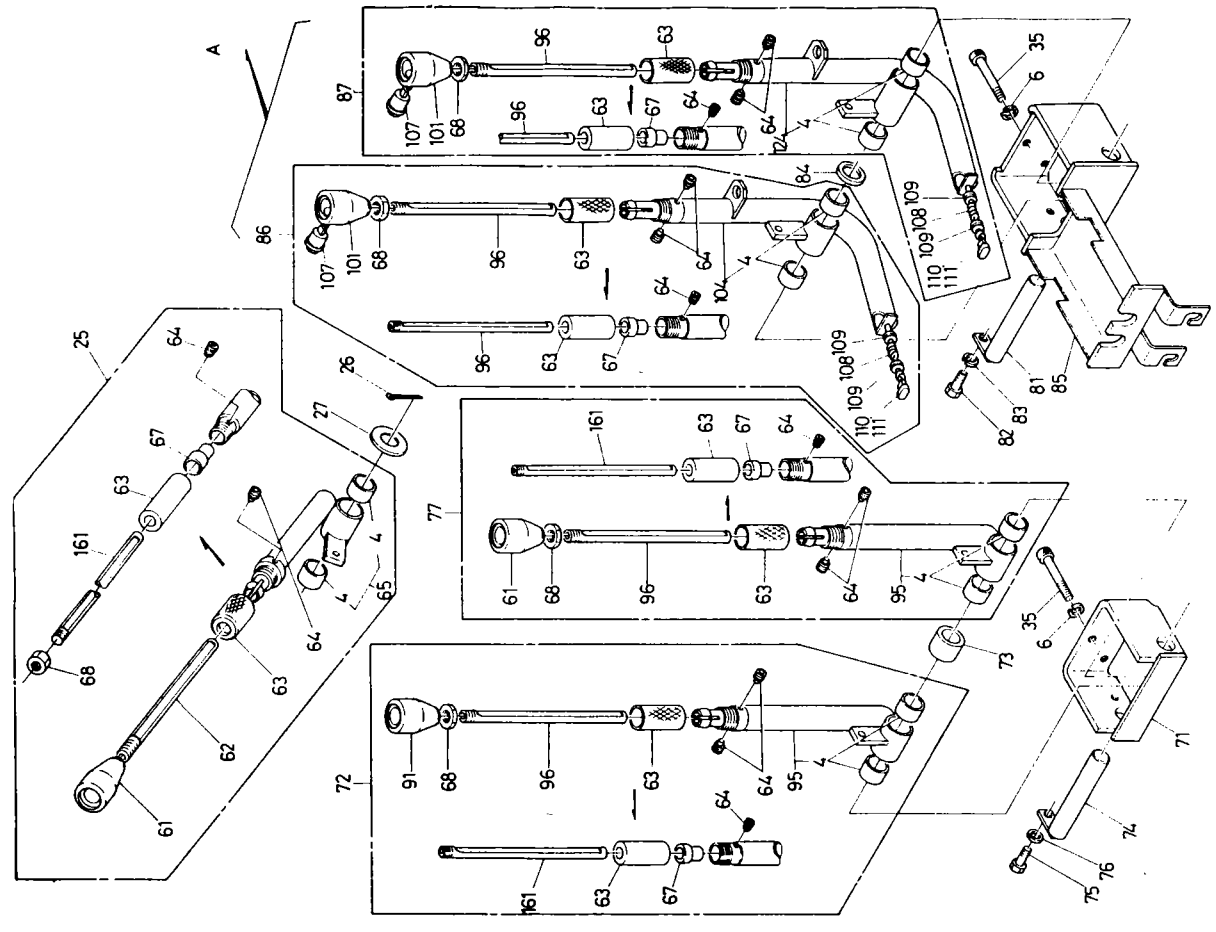
組立名称
Assembly Name
オペレーションシステム、コントロールバルブ
OPERATION SYSTEM, CONTROL VALVE

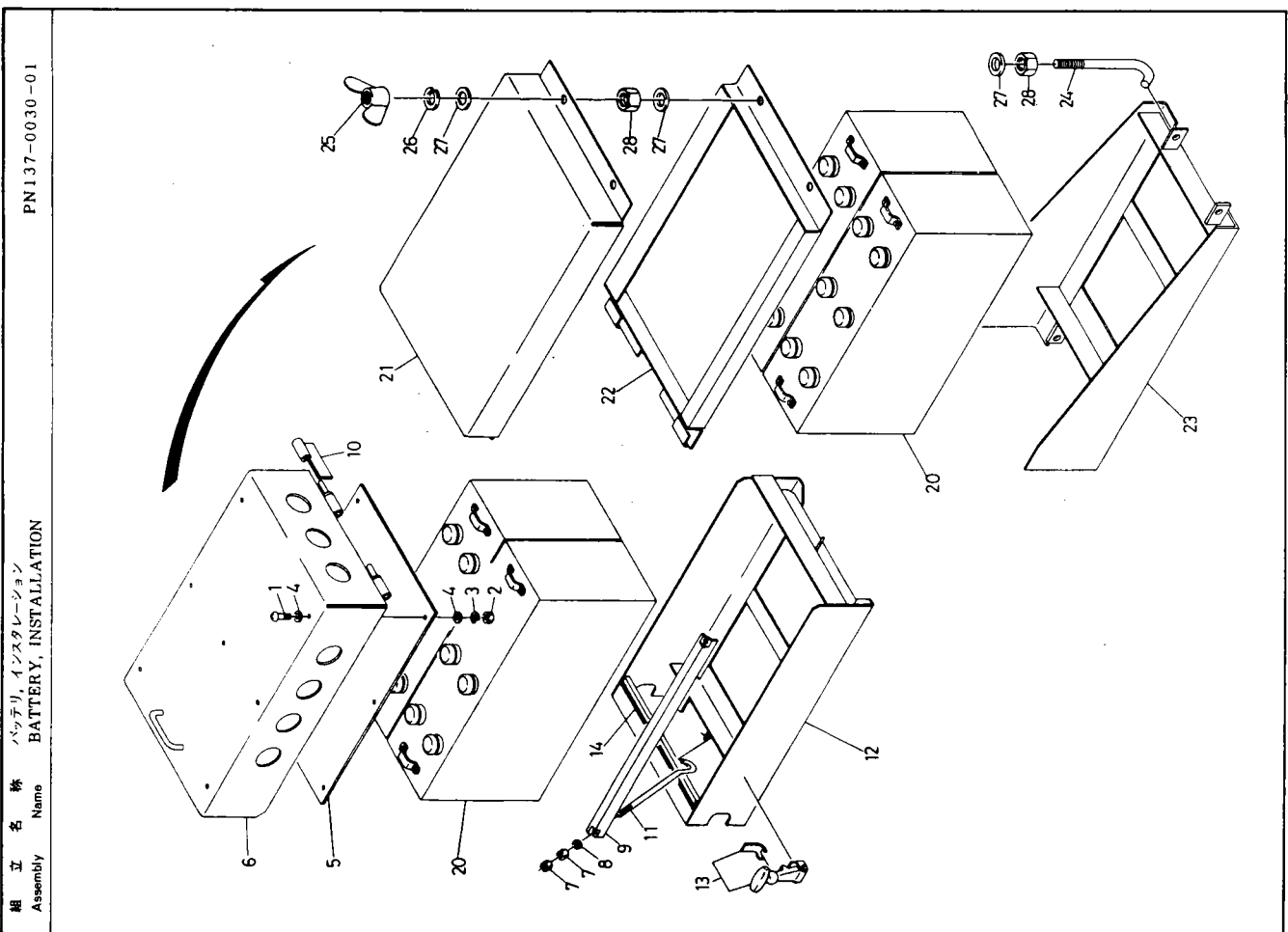
PL101-0193-02



組立名称
Assembly Name
オペレーションシステム、コントロールバルブ
OPERATION SYSTEM, CONTROL VALVE

PL101-0193-02





組立名称 バッテリ、インスタレーション
 Assembly Name BATTERY, INSTALLATION
 PNI137-0030-01

指示番号 Key No.	部品番号 Part No.	部品名称 Part Name	Qty Per Section													Serial No. Modifi. No.	ページ Page		
			A	B	C	D	E	F	G	H	I	J	K	L	M			N	O
1	801-823-06020	SCREW, MACHINE M6X20	7															(525032 - 2008006)	
2	902-012-00600	NUT M6	7															(525032 - 2008006)	
3	903-020-40601	WASHER, SPRING 6	7															(525032 - 2008006)	
4	903-030-70601	WASHER, PLAIN 6	14															(525032 - 2008006)	
5	594-241-10000	PLATE	1															(525032 - 2008006)	
6	347-800-11100	COVER	1															(525032 - 2008006)	
7	902-012-00800	NUT M8	4															(525032 - 2008006)	
8	903-030-70801	WASHER, PLAIN 8	2															(525032 - 2008006)	
9	594-241-08000	SUPPORT	1															(525032 - 2008006)	
10	560-278-50010	HINGE	2															(525032 - 2008006)	
11	560-278-53000	BOLT	2															(525032 - 2008006)	
12	347-800-11200	SUPPORT	1															(525032 - 2008006)	
13	136-225-10070	CATCH	2															(525032 - 2008006)	
14	347-800-11300	CUSHION	1															(525032 - 2008006)	
20	594-810-04000	BATTERY Y200-S15-UB	2															(525033 - (2008006 -)	
20	821-000-00298	BATTERY N120 STANDARD	2															(525033 - (2008006 -)	
20	821-000-00712	BATTERY N120	2															(525033 - (2008006 -)	
21	347-800-12100	COVER	1															(525033 - (2008006 -)	
21	347-800-12100	COVER	1															(525033 - (2008006 -)	
22	347-800-12200	SUPPORT	1															(525033 - (2008006 -)	
22	347-800-12200	SUPPORT	1															(525033 - (2008006 -)	
23	347-800-12301	SUPPORT	1															(525033 - (2008006 -)	
23	347-800-12301	SUPPORT	1															(525033 - (2008006 -)	
24	347-800-12400	BOLT	2															(525033 - (2010452 -)	
24	347-800-12400	BOLT	2															(525033 - (2010452 -)	
25	902-589-01000	NUT, WING M10	2															(525033 - (2008006 -)	
25	902-589-01000	NUT, WING M10	2															(525033 - (2008006 -)	
26	903-020-41001	WASHER, SPRING 10	2															(525033 - (2010452 -)	
26	903-020-41001	WASHER, SPRING 10	2															(525033 - (2010452 -)	
27	903-030-71001	WASHER, PLAIN 10	8															(525033 - (2008006 -)	
27	903-030-71001	WASHER, PLAIN 10	8															(525033 - (2008006 -)	
28	902-012-01000	NUT M10	8															(525033 - (2008006 -)	
28	902-012-01000	NUT M10	8															(525033 - (2008006 -)	

組立名称 Assembly Name		アサルトライフル用 PLATE-INDICATION										FIG. P0101-0540-01						
仕様書番号 Specification No.		A < TR-160M-1-00101										> B < TR-160M-1-00104						
指示番号 Key No.	部品番号 Part No.	部品名称 Part Name	Qty Per Section										実務番号 Serial No. (変更番号 Modifi. No.)	ページ Page				
			A	B	C	D	E	F	G	H	I	J			K	L	M	N
66	194-172-27000	PLATE-NAME	1															
67	343-900-01150	PLATE-CAUTION	1														525048 - (2018153 -)	
69	343-900-11120	PLATE-CAUTION	1															
81	344-711-43010	PLATE-CAUTION	1															

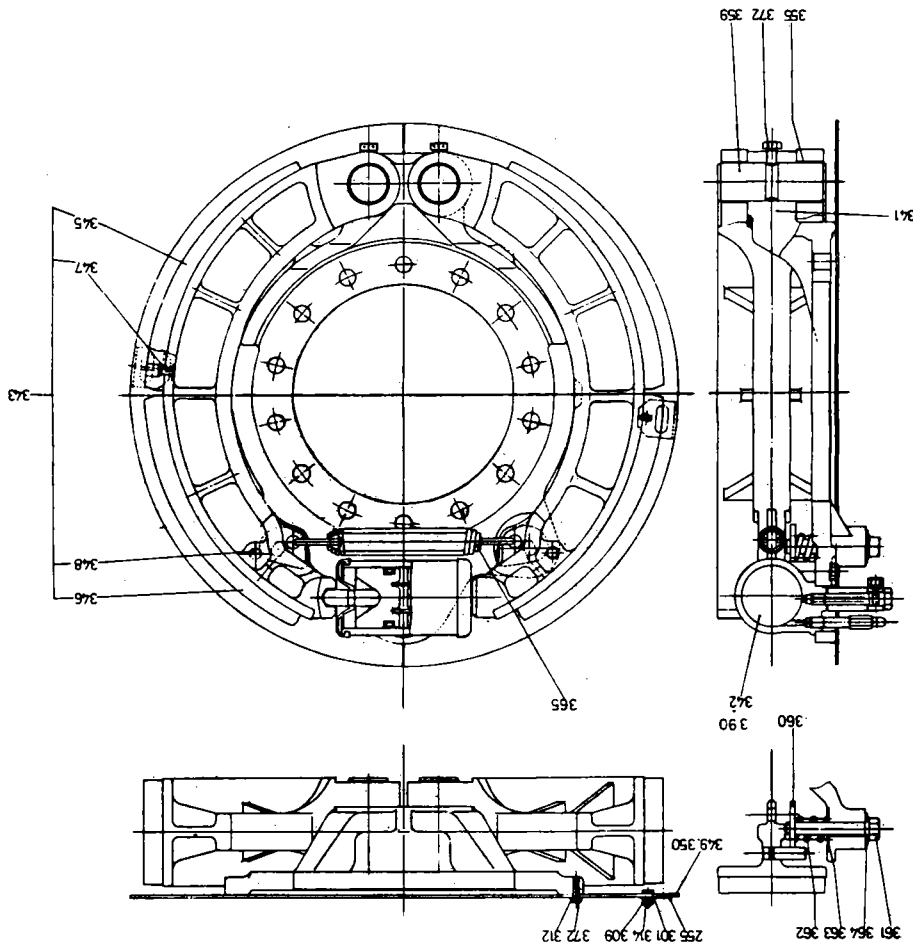
組立名称 Assembly Name		アサルトライフル用 PLATE-INDICATION										FIG. P0101-0540-01						
仕様書番号 Specification No.		A < TR-160M-1-00101										> B < TR-160M-1-00104						
指示番号 Key No.	部品番号 Part No.	部品名称 Part Name	Qty Per Section										実務番号 Serial No. (変更番号 Modifi. No.)	ページ Page				
			A	B	C	D	E	F	G	H	I	J			K	L	M	N
32	160-271-31000	PLATE-NAME (SWING)	1															
33	160-271-32000	PLATE-NAME (ELEVATING)	1															
34	192-171-05000	PLATE-NAME	3															
35	192-171-04000	PLATE-NAME	3															
36	194-172-12000	PLATE-NAME	1															
37	160-271-33000	PLATE-NAME (TELESCOPING)	1															
38	370-022-00940	PLATE-NAME	1														(525057 - 2022082)	
38	370-022-04520	PLATE-NAME	1														(525058 - (2022082 -))	
39	192-171-28000	PLATE-NAME	1															
40	194-172-29000	PLATE-NAME (WINCH)	2															
41	343-900-01110	PLATE-NAME	1														(525032 - 2008263)	
41	343-900-01160	PLATE-NAME	1														(525033 - (2008263 -))	
42	194-172-14000	PLATE-NAME	1															
43	194-171-34001	LABEL-CAUTION	1															
44	166-170-11000	PLATE-NAME	1															
45	166-170-12000	PLATE-NAME	1															
46	801-473-10420	RIVET 3.2X6	4															
47	370-022-00360	PLATE-NAME	1															
48	194-172-15000	PLATE-NAME	1															
49	192-171-23000	PLATE-CAUTION	1															
51	194-171-11000	PLATE-CAUTION	1															
52	166-170-08000	PLATE-NAME	1															
53	166-170-09000	PLATE	1															
54	343-900-20080	PLATE-NAME	1															
55	343-900-20090	PLATE-NAME	1															
56	192-171-25000	PLATE-NAME	1															
57	194-172-19000	PLATE-NAME	1															
58	194-172-20000	PLATE-NAME	1															
59	194-171-05000	LABEL-WINCH CAUTION	1															
60	194-172-21000	PLATE-CAUTION	1															
61	191-171-17000	PLATE-CAUTION	1															
62	343-900-11100	PLATE-NAME	1															
63	194-172-24000	PLATE-NAME	1															
64	194-172-25000	PLATE-NAME	1															
65	194-172-26000	PLATE-NAME	1															

組立名称 Assembly Name		パワートレイン POWER TRAIN		FIG. P0114-0030-01		ページ Page														
スベック番号 Specification No.		A < TR-160M-1-00101		> B < TR-160M-1-00104																
指示番号 Key No.	部品番号 Part No.	部品名称 Part Name	Qty Per Section							実装号 Serial No.	実装号 Modifi. No.	ページ Page								
			A	B	C	D	E	F	G	H	I	J	K	L	M	N	O			
26	821-000-02006	CLAMP	3															525006 - (2006352 -)		
27	918-013-01150	BAND	2	2																
28	532-448-08000	SUPPORT	1															(- 525005 - 2006352)		
28	532-448-08000	SUPPORT	-	2																
28	532-448-08000	SUPPORT	2															525006 - (2006352 -)		
30	901-014-16045	BOLT M16X45	7	7																
31	901-014-16035	BOLT M16X35	1	1														(- 525032 - 2007944)		
32	594-605-11000	BOLT M16X85	4																	
32	370-015-01100	BOLT M16X85	-	4																
32	370-015-01100	BOLT M16X85	4															525033 - (2007944 -)		
33	901-032-12040	BOLT M12X40	2	2																
34	901-915-10035	BOLT M10X35	8	8																
35	901-915-10022	BOLT M10X22	10	10																
36	901-015-12040	BOLT M12X40	8	8																
38	901-012-10020	BOLT M10X20	10															(- 525005 - 2006352)		
38	901-012-10020	BOLT M10X20	-	11																
38	901-012-10020	BOLT M10X20	11															525006 - (2006352 -)		
39	902-362-01609	NUT,CASTLE M16	4															(- 525032 - 2007944)		
39	902-362-01600	NUT,CASTLE M16	-	4																
39	902-362-01600	NUT,CASTLE M16	4															525033 - (2007944 -)		
40	902-092-01400	NUT M14	4	4																
42	902-092-01200	NUT M12	1															(- 525032 - 2007944)		
42	902-092-01200	NUT M12	-	3																
42	902-092-01200	NUT M12	3															525033 - (2007944 -)		
43	902-932-01200	NUT M12	1	1																
44	902-012-01200	NUT M12	8	8																
45	902-012-01000	NUT M10	12	12																
46	902-032-01000	NUT M10	4															(- 525005 - 2006352)		
46	902-032-01000	NUT M10	-	5																
46	902-032-01000	NUT M10	5															525006 - (2006352 -)		
47	903-030-71401	WASHER,PLAIN 14	4	4																
48	903-031-01201	WASHER,PLAIN 12	2	2																
49	903-030-71601	WASHER,PLAIN 16	4	4																
50	903-030-71001	WASHER,PLAIN 10	4															(- 525005 - 2006352)		
51	903-020-41601	WASHER,SPRING 16	8	8																

組立名称 Assembly Name		パワートレイン POWER TRAIN		FIG. P0114-0030-01		ページ Page														
スベック番号 Specification No.		A < TR-160M-1-00101		> B < TR-160M-1-00104																
指示番号 Key No.	部品番号 Part No.	部品名称 Part Name	Qty Per Section							実装号 Serial No.	実装号 Modifi. No.	ページ Page								
			A	B	C	D	E	F	G	H	I	J	K	L	M	N	O			
52	903-020-41201	WASHER,SPRING 12	10	10																
53	903-020-41001	WASHER,SPRING 10	28															(- 525005 - 2006352)		
53	903-020-41001	WASHER,SPRING 10	-	29																
53	903-020-41001	WASHER,SPRING 10	29															525006 - (2006352 -)		
54	801-360-40030	PIN,SPLIT 4X30	4	4																
55	801-360-32020	PIN,SPLIT 3.2X20	1															(- 525032 - 2007944)		
55	801-360-32020	PIN,SPLIT 3.2X20	-	2																
55	801-360-32020	PIN,SPLIT 3.2X20	2															525033 - (2007944 -)		
56	903-020-41401	WASHER,SPRING 14	4	4																
57	901-900-00008	BOLT,STUD M6X20	1															(- 525005 - 2006352)		
58	902-012-00600	NUT M6	3	3																
59	903-020-40601	WASHER,SPRING 6	3	3																
60	903-030-71201	WASHER,PLAIN 12	-	2																
60	903-030-71201	WASHER,PLAIN 12	2															525033 - (2007944 -)		
61	901-012-06012	BOLT M6X12	2															(- 525005 - 2006352)		
61	901-012-06012	BOLT M6X12	-	3																
61	901-012-06012	BOLT M6X12	3															525006 - (2006352 -)		
62	334-301-62080	CABLE,BATTERY	-	1																
62	334-301-62080	CABLE,BATTERY	1															525006 - (2006352 -)		
63	367-000-00020	PLUG	1															(2006352 - 525034) (2006830 - 2022103)		
63	367-000-00022	PLUG	-	1																
63	367-000-00022	PLUG	1															525055 - (2023729 -)		
70	367-000-20000	SHAKE,PARKING	1	1																
71	367-000-00000	DRUM,BRAKE	1	1																
81	363-600-11010	MUFFLER	1	1																
82	363-600-11020	CLAMP	2	2																
83	363-600-11030	NUT	4	4																
84	363-600-11040	HOSE	1	1														(31830-94200)		
85	363-600-11050	HOSE	1	1														(ME039196)		
86	363-600-11060	CLAMP	1	1														(ME661020)		
87	363-600-11070	CUSHION	2	2																
88	363-600-11080	NUT	12	12														(ME052273)		
89	363-600-11090	WASHER,SPRING	12	12														(MF430006)		
91	363-600-12010	TACHOMETER	1	1														(MF450406)		
92	363-600-12020	CABLE,METER	1	1														(ME971907) (31625-03015)		

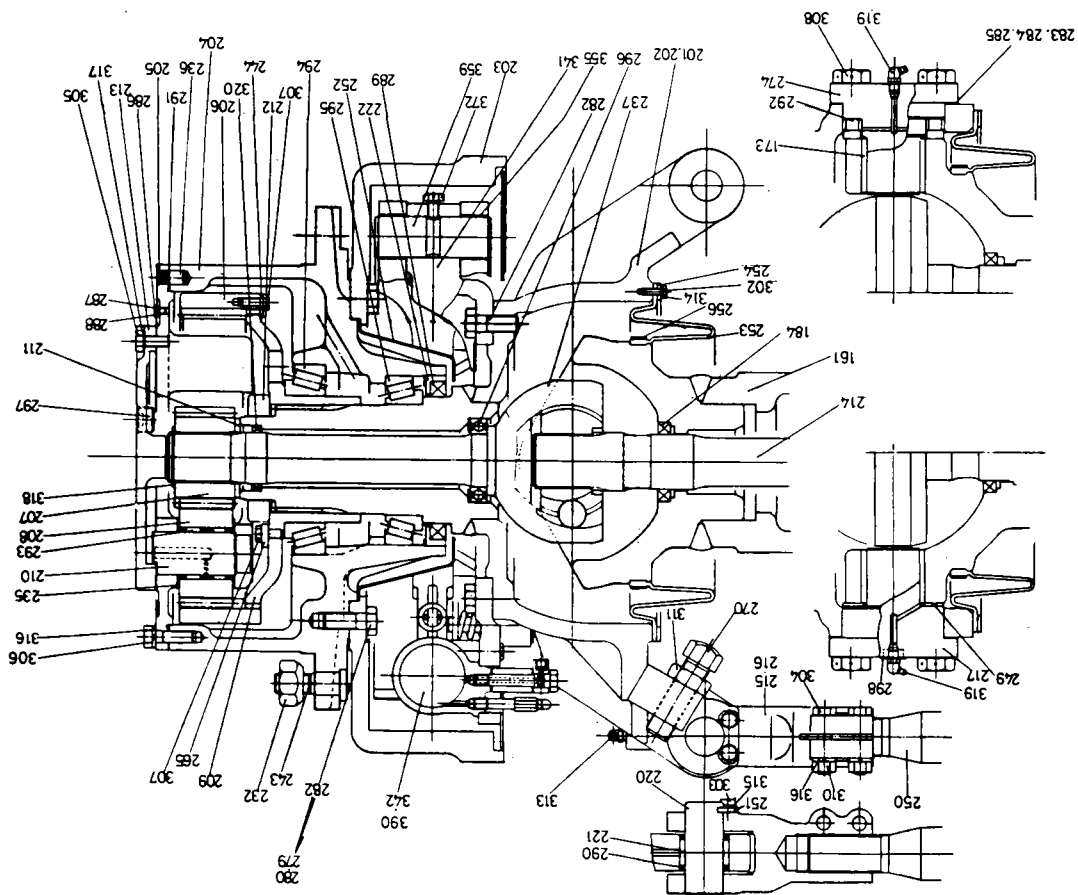
PR162-0021-01

組立名称 アクスルドライブング(ノンスピンドフ)
Assembly Name AXLE DRIVING (NON SPIN DIFFERENTIAL)

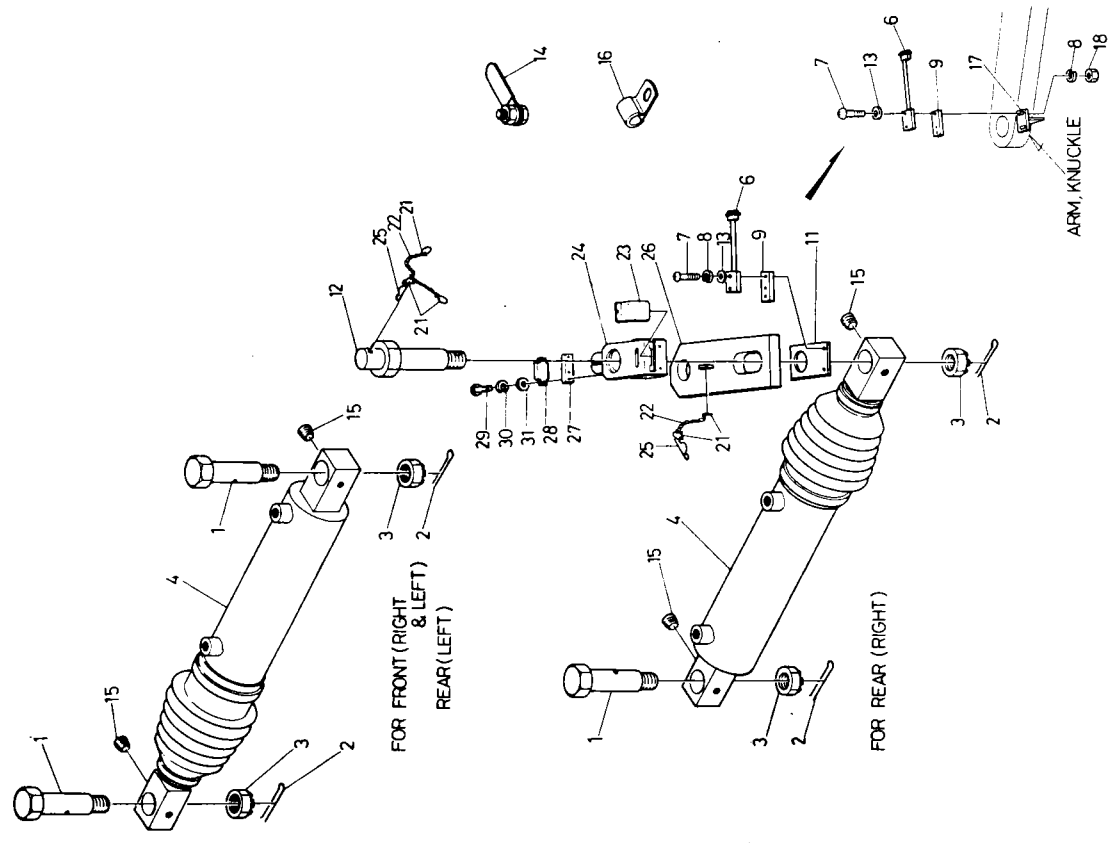


PR162-0021-01

組立名称 アクスルドライブング(ノンスピンドフ)
Assembly Name AXLE DRIVING (NON SPIN DIFFERENTIAL)



組立名 名称 シリンダ、ステアリング インスタレーション
 Assembly Name CYLINDER, STEERING INSTALLATION
 PS135-0020-00

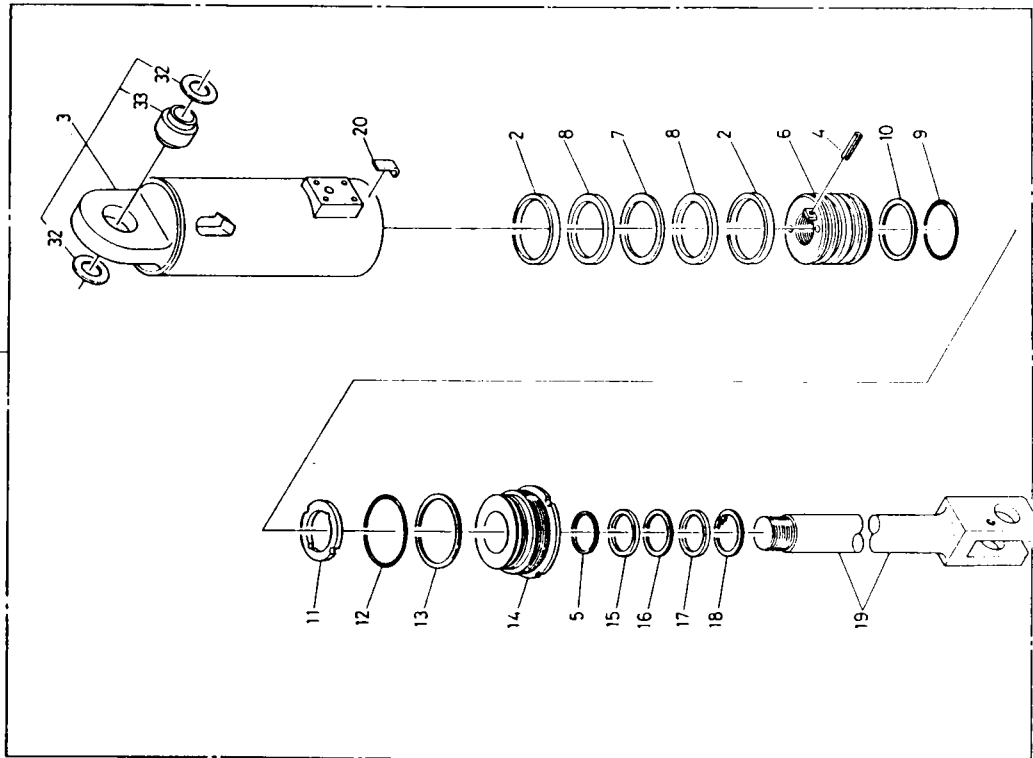


組立名 名称 シリンダ、ステアリング インスタレーション
 Assembly Name CYLINDER, STEERING INSTALLATION
 PS135-0020-00

スペック 番号 No. A < TR-140M-1-00101 > B < TR-140M-1-00104 >

指示番号 Key No.	部品番号 Part No.	部品名称 Part Name	Qty Per Section													原簿号 Serial No. (変更番号 Modifi. No.)	ページ Page		
			A	B	C	D	E	F	G	H	I	J	K	L	M			N	O
1	592-605-11001	BOLT	7	7															
2	801-360-50045	PIN,SPLIT 5X45	8	8															
3	902-362-02408	NUT,CASTLE M24	8	8															
4	360-602-00000	CYLINDER,STEERING	4	4															756
6	347-200-11500	SWITCH,LIMIT	1	1															
7	801-612-03020	SCREW,MACHINE M3X20	2															(- 525010 - 2005169)	
7	801-612-03025	SCREW,MACHINE M3X25	2																
7	801-612-03025	SCREW,MACHINE M3X25	2															525011 - (2005169 -)	
8	903-020-40301	WASHER,SPRING 3	2	2															
9	180-281-20000	SUPPORT	1	1															
11	370-005-04810	PLATE	1																
12	370-015-00830	BOLT	1	1															
13	903-030-70301	WASHER,PLAIN 3	2	2															
14	370-007-00960	CLAMP ASSY	3	3															
15	803-160-30020	PLUG PTL/8	8	8															
16	821-000-02002	CLAMP	1	1															
17	347-200-12000	SUPPORT	1	1															
17	347-200-12000	SUPPORT	1	1														525011 - (2005169 -)	
18	902-012-00300	NUT M3	2	2															
18	902-012-00300	NUT M3	2	2														525011 - (2005169 -)	
21	347-200-11100	RING	5	5															
22	347-200-11010	CHAIN	3	3															
23	347-200-11400	PLATE	1	1															
24	347-200-11200	PLATE	1	1															
25	370-002-00460	PIN,SNAP	2	2															
26	347-200-11300	PLATE	1	1															
27	180-281-20000	SUPPORT	1	1															
28	180-281-19000	MAGNET	1	1															
29	801-612-03020	SCREW,MACHINE M3X20	2															(- 525010 - 2005169)	
30	903-020-40301	WASHER,SPRING 3	2	2															
31	903-030-70301	WASHER,PLAIN 3	2	2															

組立名称 シリンダ、スプリング ロック
 Assembly Name CYLINDER, SPRING LOCK
 PU105-0004-00



組立名称 シリンダ、スプリング ロック
 Assembly Name CYLINDER, SPRING LOCK
 FIG. PU105-0004-00
 スペック番号 A < TR-160M-1-00101 > B < TR-160M-1-00104 >

指示番号 Key No.	部品番号 Part No.	部品名称 Part Name	Qty Per Section													実装号 Serial No. (原裝番号 Modifi. No.)	ページ Page		
			A	B	C	D	E	F	G	H	I	J	K	L	M			N	O
2	913-022-10000	BEARING, PLAIN	2																
3	360-601-51001	CYLINDER ASSY	1																
4	807-201-05032	PIN, SPRING 5X32	1																
5	912-511-00500	RING, DAMPER	1																
6	360-601-52000	PISTON	1																- 525044 - 20138411
6	360-601-52002	PISTON	1																
7	914-112-08500	RING, BACKUP	1																- 525044 - 20138411
7	914-312-08502	RING, BACKUP	1																525045 (2013841 -)
8	916-840-10000	PACKING	2																
9	910-028-05000	O-RING 1B P50	1																
10	914-110-05000	RING, BACKUP	1																
11	360-601-56000	CUSHION	1																
12	910-028-09000	O-RING 1B P90	1																
13	914-110-09000	RING, BACKUP P90	1																
14	360-601-53001	COVER, ROD	1																
15	916-940-05000	PACKING	1																
16	914-102-05000	RING, BACKUP	1																
17	916-600-05000	SEAL, DUST	1																
18	806-220-00500	RING, RETAINING SP50	1																
19	360-601-54000	ROD	1																
20	360-603-83000	PLATE	1																
32	591-522-01000	STOPPER	2																
33	805-300-00064	BEARING, SPHERICAL	1																
40	360-601-50002	CYLINDER, SPRING LOCK	1																

組立名称
マウント、サスペンション
MOUNT, SUSPENSION

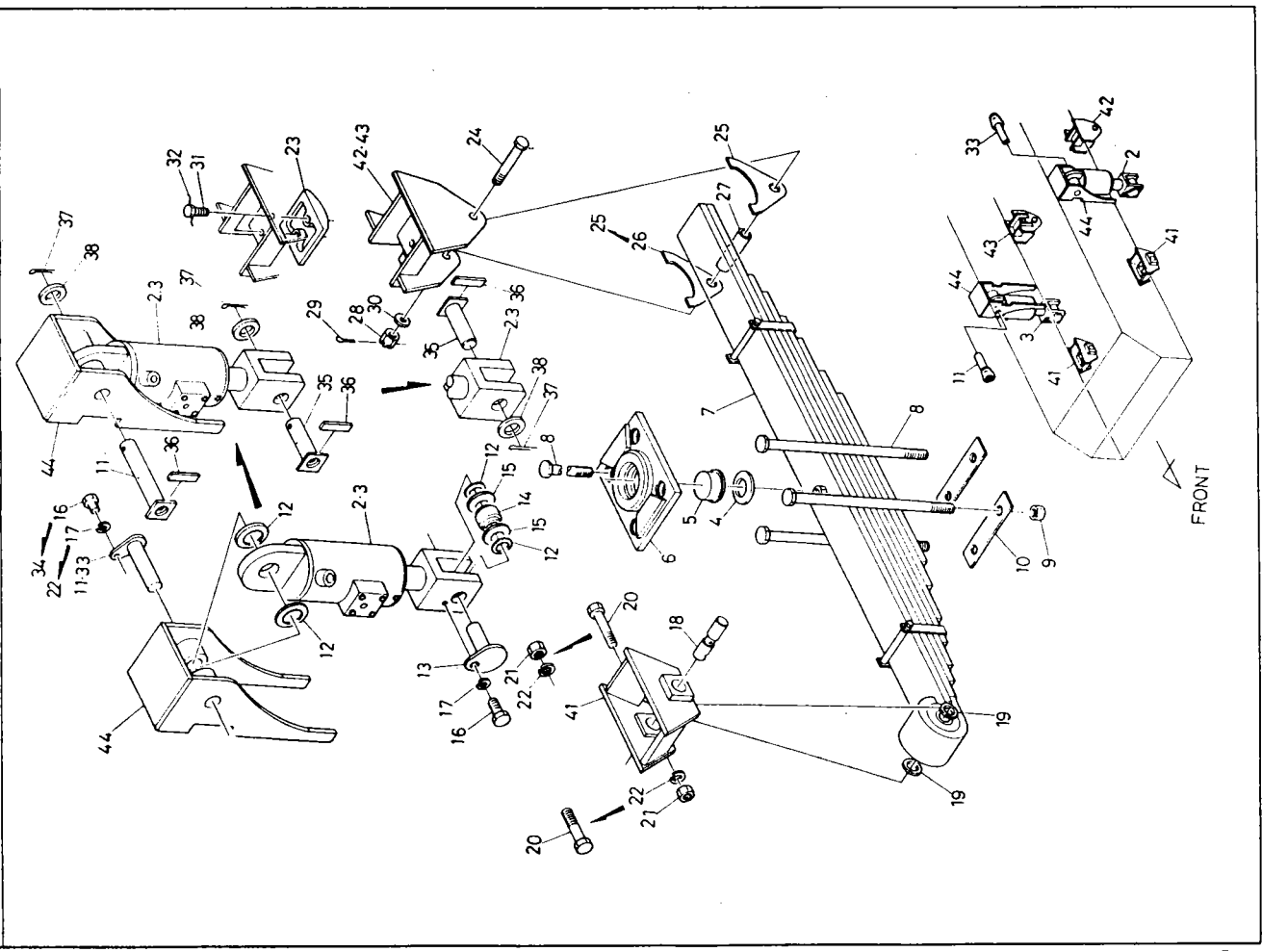
FIG. PU110-0021-02

スベック
仕様書 No. A < TR-160M-1-00101 > B < TR-160M-1-00104 >

指示番号 Key No.	部品番号 Part No.	部品名称 Part Name	Qty Per Section													実号 Serial No. (原番号 Modifi. No.)	ページ Page		
			A	B	C	D	E	F	G	H	I	J	K	L	M			N	O
2	360-601-60000	CYLINDER,SPRING LOCK	2															(525032 - 2007699) (2007699 - 525044) (2014248 - 2014858) (2014858 - 525047) (2014858 - 2014858)	810
2	360-601-60001	CYLINDER,SPRING LOCK	2															(525033 - 2007699) (2007699 - 2014248) (2014248 - 2014858) (2014858 - 525047) (2014858 - 2014858)	812
2	360-601-60002	CYLINDER,SPRING LOCK	2															(525045 - 2007699) (2007699 - 2014248) (2014248 - 2014858) (2014858 - 525047) (2014858 - 2014858)	796
2	360-601-60003	CYLINDER,SPRING LOCK	2															(525048 - 2007699) (2007699 - 2014248) (2014248 - 2014858) (2014858 - 525047) (2014858 - 2014858)	798
2	360-601-60004	CYLINDER,SPRING LOCK	2															(525055 - 2007699) (2007699 - 2014248) (2014248 - 2014858) (2014858 - 525047) (2014858 - 2014858)	798
2	360-601-60005	CYLINDER,SPRING LOCK	2															(525077 - 2007699) (2007699 - 2014248) (2014248 - 2014858) (2014858 - 525047) (2014858 - 2014858)	798
3	360-601-50000	CYLINDER,SPRING LOCK	2															(525032 - 2007699) (2007699 - 2014248) (2014248 - 2014858) (2014858 - 525047) (2014858 - 2014858)	806
3	360-601-50001	CYLINDER,SPRING LOCK	2															(525033 - 2007699) (2007699 - 2014248) (2014248 - 2014858) (2014858 - 525047) (2014858 - 2014858)	808
3	360-601-50002	CYLINDER,SPRING LOCK	2															(525045 - 2007699) (2007699 - 2014248) (2014248 - 2014858) (2014858 - 525047) (2014858 - 2014858)	794
3	360-601-50003	CYLINDER,SPRING LOCK	2															(525048 - 2007699) (2007699 - 2014248) (2014248 - 2014858) (2014858 - 525047) (2014858 - 2014858)	802
3	360-601-50004	CYLINDER,SPRING LOCK	2															(525055 - 2007699) (2007699 - 2014248) (2014248 - 2014858) (2014858 - 525047) (2014858 - 2014858)	802
3	360-601-50004	CYLINDER,SPRING LOCK	2															(525055 - 2007699) (2007699 - 2014248) (2014248 - 2014858) (2014858 - 525047) (2014858 - 2014858)	802
3	360-601-50005	CYLINDER,SPRING LOCK	2															(525077 - 2007699) (2007699 - 2014248) (2014248 - 2014858) (2014858 - 525047) (2014858 - 2014858)	802
4	347-700-00010	PLATE	4															(525032 - 2007699) (2007699 - 2014248) (2014248 - 2014858) (2014858 - 525047) (2014858 - 2014858)	802
5	347-700-02000	CUSHION	4															(525032 - 2007699) (2007699 - 2014248) (2014248 - 2014858) (2014858 - 525047) (2014858 - 2014858)	802
5	347-700-03000	CUSHION	4															(525033 - 2007699) (2007699 - 2014248) (2014248 - 2014858) (2014858 - 525047) (2014858 - 2014858)	802
5	347-700-03000	CUSHION	4															(525033 - 2007699) (2007699 - 2014248) (2014248 - 2014858) (2014858 - 525047) (2014858 - 2014858)	802
6	347-700-00030	SUPPORT	4															(525033 - 2007699) (2007699 - 2014248) (2014248 - 2014858) (2014858 - 525047) (2014858 - 2014858)	802
7	364-100-10000	SPRING	4															(525033 - 2007699) (2007699 - 2014248) (2014248 - 2014858) (2014858 - 525047) (2014858 - 2014858)	802
8	370-015-00300	BOLT M24	1616															(525032 - 2007699) (2007699 - 2014248) (2014248 - 2014858) (2014858 - 525047) (2014858 - 2014858)	802
9	370-016-00190	NUT M24	1616															(525032 - 2007699) (2007699 - 2014248) (2014248 - 2014858) (2014858 - 525047) (2014858 - 2014858)	802
10	370-005-05940	PLATE	8															(525033 - 2007699) (2007699 - 2014248) (2014248 - 2014858) (2014858 - 525047) (2014858 - 2014858)	802
11	370-001-03750	PIN	2															(525040 - 2012680) (2012680 - 525047) (2012680 - 2014858)	802
11	370-001-03751	PIN	2															(525041 - 2012680) (2012680 - 525047) (2012680 - 2014858)	802
11	370-001-20740	PIN	4															(525048 - 2014858) (2014858 - 525032) (2014858 - 2007699)	802
11	370-001-20740	PIN	4															(525048 - 2014858) (2014858 - 525032) (2014858 - 2007699)	802
12	591-605-26000	PLATE	16															(525032 - 2007699) (2007699 - 2014248) (2014248 - 2014858) (2014858 - 525047) (2014858 - 2014858)	802
12	591-605-26000	PLATE	8															(525032 - 2007699) (2007699 - 2014248) (2014248 - 2014858) (2014858 - 525047) (2014858 - 2014858)	802
12	591-605-26000	PLATE	8															(525032 - 2007699) (2007699 - 2014248) (2014248 - 2014858) (2014858 - 525047) (2014858 - 2014858)	802
13	594-605-02000	PIN	4															(525032 - 2007699) (2007699 - 2014248) (2014248 - 2014858) (2014858 - 525047) (2014858 - 2014858)	802
13	370-001-11460	PIN	4															(525032 - 2007699) (2007699 - 2014248) (2014248 - 2014858) (2014858 - 525047) (2014858 - 2014858)	802
14	805-300-00064	BEARING-SPHERICAL	4															(525032 - 2007699) (2007699 - 2014248) (2014248 - 2014858) (2014858 - 525047) (2014858 - 2014858)	802
15	591-522-01000	STOPPER	8															(525032 - 2007699) (2007699 - 2014248) (2014248 - 2014858) (2014858 - 525047) (2014858 - 2014858)	802
16	901-012-10025	BOLT M10X25	8															(525040 - 2012680) (2012680 - 525047) (2012680 - 2014858)	802

組立名称
マウント、サスペンション
MOUNT, SUSPENSION

PU110-0021-02



組立名称 ROOM-ENGINE
 Assembly Name
 FIG. PX105-0040-01

スペツク番号 A < TR-160M-1-00101 > B < TR-160M-1-00104 >

指示番号 Key No.	部品番号 Part No.	部品名称 Part Name	Qty Per Section													実務号機 Serial No. (変更番号 Modifi. No.)	ページ Page		
			A	B	C	D	E	F	G	H	I	J	K	L	M			N	O
21	346-900-30800	INSULATOR	1															525005 - (2006358 -)	
22	903-030-91001	WASHER,PLAIN 10	10	10															
23	902-402-00800	NUT,CAP M8	2	2															
31	824-000-00038	PULL	2															- 525032 - 2007998 - 525032	
31	824-000-00018	PULL	1															- 2007999 - 525032	
31	824-000-00038	PULL	2															- 525032 - 2008001	
31	346-900-11300	GRIP	5																
31	346-900-11300	GRIP	2															525033 - (2007998 -)	
31	346-900-11300	GRIP	1															525033 - (2007999 -)	
31	346-900-11300	GRIP	2															525033 - (2008001 -)	
33	801-753-05016	SCREW,MACHINE M5X16	4															525012 - (2007998 -)	
33	801-753-05016	SCREW,MACHINE M5X16	2															525012 - (2007999 -)	
33	801-753-05016	SCREW,MACHINE M5X16	4															525012 - (2008001 -)	
34	902-012-00500	NUT M5	4															- 525032 - 2007998 - 525032	
34	902-012-00500	NUT M5	2															- 2007999 - 525032	
34	902-012-00500	NUT M5	4															- 525032 - 2008001	
34	902-012-00800	NUT M8	20																
34	902-012-00800	NUT M8	8															525033 - (2007998 -)	
34	902-012-00800	NUT M8	4															525033 - (2007999 -)	
34	902-012-00800	NUT M8	8															525033 - (2008001 -)	
35	903-020-40501	WASHER,SPRING 5	4															- 525032 - 2007998	
35	903-020-40501	WASHER,SPRING 5	2															- 525032 - 2007999	
35	903-020-40501	WASHER,SPRING 5	4															- 525032 - 2008001	
35	903-020-40801	WASHER,SPRING 8	10																
35	903-020-40801	WASHER,SPRING 8	4															525033 - (2007998 -)	
35	903-020-40801	WASHER,SPRING 8	2															525033 - (2007999 -)	
35	903-020-40801	WASHER,SPRING 8	4															525033 - (2008001 -)	
36	903-030-70801	WASHER,PLAIN 8	20																
36	903-030-70801	WASHER,PLAIN 8	8															525033 - (2007998 -)	
36	903-030-70801	WASHER,PLAIN 8	4															525033 - (2007999 -)	
36	903-030-70801	WASHER,PLAIN 8	8															525033 - (2008001 -)	
50	346-900-30330	CUSHION	1	1															
67	920-011-40400	HINGE	2	2															
75	346-900-10550	COVER	1																
75	346-900-10550	COVER	1															525006 - (2006059 -)	

組立名称 ROOM-ENGINE
 Assembly Name
 FIG. PX105-0040-01

スペツク番号 A < TR-160M-1-00101 > B < TR-160M-1-00104 >

指示番号 Key No.	部品番号 Part No.	部品名称 Part Name	Qty Per Section													実務号機 Serial No. (変更番号 Modifi. No.)	ページ Page		
			A	B	C	D	E	F	G	H	I	J	K	L	M			N	O
83	346-900-30720	CUSHION	1															525005 - (2006059 -)	
83	346-900-30720	CUSHION	1															525006 - 525005 (2006059 - 2006344)	
91	801-473-10420	RIVET 3.2X6	4																
91	801-473-10420	RIVET 3.2X6	4															525006 - (2006059 -)	
92	920-011-40100	HINGE	2																
92	920-011-40100	HINGE	2															525006 - (2006059 -)	

組立名称 Assembly Name		C-9 HEATER		FIG. PY112-0020-00															
仕様書番号 Specification No.		A < TR-160M-1-00101		> B < TR-160M-1-00104															
指示番号 Key No.	部品番号 Part No.	部品名 Part Name	Qty Per Section										実装番号 (変更番号) Serial No. Modifi. No.	ページ Page					
			A	B	C	D	E	F	G	H	I	J			K	L	M	N	O
99	362-900-05060	PLATE,EXTINCTION	1																
100	902-012-00500	NUT M5	5																
101	901-022-06020	BOLT M6X20	4																
102	903-020-40601	WASHER,SPRING 6	4																
103	903-030-70601	WASHER,PLAIN 6	4																
104	902-012-00600	NUT M6	4																
110	362-900-00000	HEATER (CHK-14)	1																

MEMO

MEMO

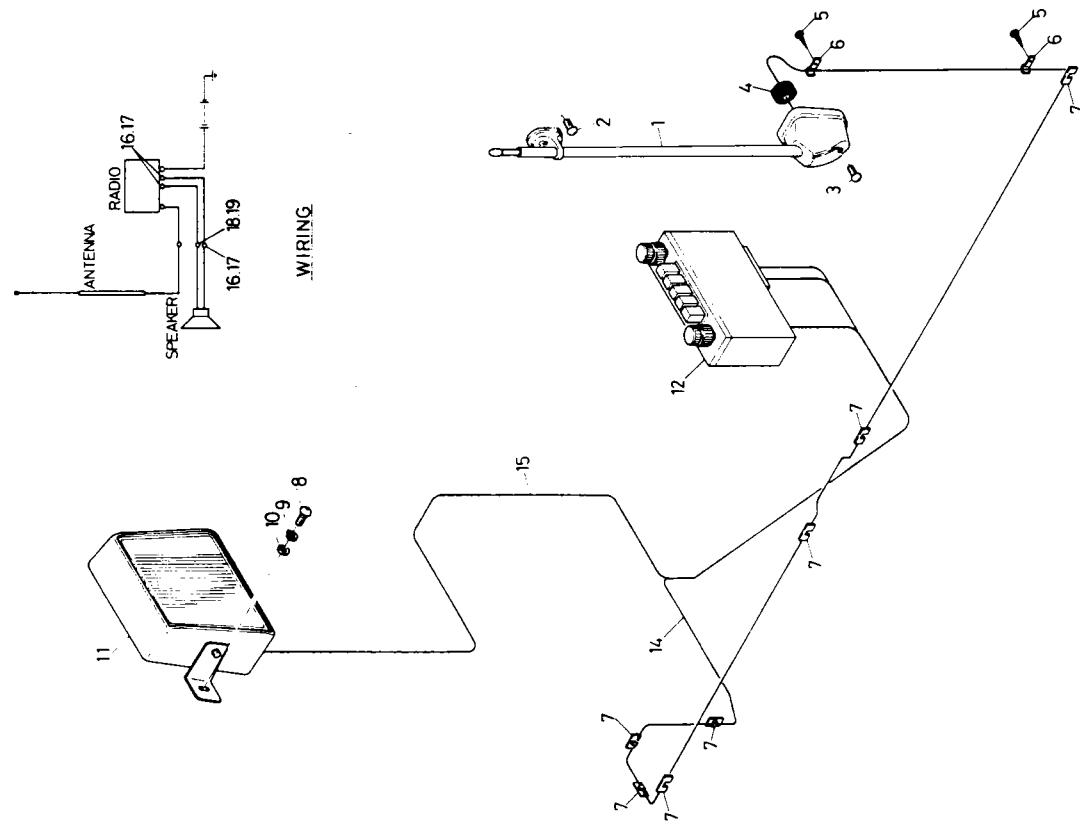
Blank lined area for notes.

組立名称
 Assembly Name
 パイプ、プレート、パイプ、パイプ
 PIPING, HYDRAULIC OUTLET
 FIG. PY121-0013-00

仕様書番号
 Specification No.
 A < TR-160M-1-00101 > B < TR-160M-1-00104 >

部品番号 Part No.	部品名 Name	Qty Per Section													実装号 (変更番号)	Serial No. Modif. No.	ページ Page			
		A	B	C	D	E	F	G	H	I	J	K	L	M				N	O	
37	804-306-2160 JOINT 3062-16	1																		
38	594-572-40021 HOSE	1																		
39	814-080-00081 PIPE, STEEL 8	1																		
41	903-030-70801 WASHER, PLAIN 8	3																		
42	814-080-00081 PIPE, STEEL 8	1																		
43	814-080-00241 PIPE, STEEL 18	1																		
44	803-030-30230 FITTING, ELBOW	1																		
45	803-010-10241 FITTING KUA28-000N	1																		
46	364-700-91700 PIPE	1																		
61	910-028-02900 O-RING 1B P29	2																		

組立名称 ラジオ インスタレーション
 Assembly Name RADIO INSTALLATION
 PY135-0030-00



組立名称 5321 Y222V-J32
 Assembly Name RADIO INSTALLATION
 FIG. PY135-0030-00
 スペック番号 A < TR-160M-J-00101 > B < TR-160M-I-00104 >

指示番号 Key No.	部品番号 Part No.	部品名称 Part Name	Qty Per Section													実装号 Serial No. (変更番号 Modifi. No.)	ページ Page		
			A	B	C	D	E	F	G	H	I	J	K	L	M			N	O
1	344-700-20100	ANTENNA	1	1															
2	801-753-04016	SCREW, MACHINE M4X16	1	1															
3	801-723-04016	SCREW, MACHINE M4X16	1	1															
4	824-000-00075	GROMMET OGS	1	1															
5	904-613-40080	SCREW, TAPPING M4X8	2	2															
6	821-000-00207	CLAMP	2	2															
7	824-000-00024	CLAMP	7	7															
8	801-723-04020	SCREW, MACHINE M4X20	2	2															
9	903-020-40401	WASHER, SPRING 4	2	2															
10	903-030-70401	WASHER, PLAIN 4	2	2															
11	344-700-20200	SPEAKER	1	1															
12	344-700-20300	RADIO	1	1															
14	344-700-20400	CABLE	1	1															
15	821-000-01243	CABLE	1	1															
16	821-000-00191	TERMINAL	3	3															
17	821-000-00183	SLEEVE	3	3															
18	821-000-00192	TERMINAL	1	1															
19	821-000-00182	SLEEVE	1	1															

部品変更リスト
PARTS REVISION LIST

変更番号 Modifi. No.	実装号 Serial No.	組立名称 Assembly Name	ページ Page	旧部品 Old Parts			新部品 New Parts		
				指示番号 Key No.	部品番号 Part No.	個数 Qty	指示番号 Key No.	部品番号 Part No.	個数 Qty
2013781	-525040	227°U777227°U77 ASSY (8°-8°8°) COMPRESSOR/CONDENSER ASSY(DIESEL)	920	28	804-304-10650	1			
2013839	525045-	54°9°A7°42°9° 077 CYLINDER, SPRING LOCK	812	6	360-601-52000	1	6	360-601-52001	1
				7	914-112-08500	1	7	914-112-08502	1
2013841	525045-	54°9°A7°42°9° 077 CYLINDER, SPRING LOCK	794	6	360-601-52000	1	7	914-112-08502	1
				7	914-112-08500	1			
2013911	525041-	54°9°A7°42°9° 077 CYLINDER, SPRING LOCK	796	6	360-601-52000	1	7	914-112-08502	1
				7	914-112-08500	1			
2013915	525041-	54°9°A7°42°9° 077 CYLINDER, SPRING LOCK	808	6	360-601-52000	1	6	360-601-52001	1
				7	914-112-08500	1	7	914-112-08502	1
2014248	525045-	4°U-5230 547L, P25A599B3 OPERATION SYSTEM, TRANSMISSION	620	4	805-300-00092	2	4	805-300-00119	2
2013915	525041-	4°U-5230 547L, P25A OPERATION SYSTEM, ACC ELEVATOR	532	43	347-100-02300	1	43	370-046-00140	1
				46	805-300-00071	1	46	805-300-00118	1
2014248	525045-	4°U-5230 SUSPENSION	58	1	360-601-50001	2	1	360-601-50002	2
				2	360-601-60001	2	2	360-601-60002	2
2014355	525033-	4°U-5230 SINGLE TOP	848	34	333-701-98100	1	34	334-720-02100	1
2014418	525048-	54°9°A7°42°9° 077 CYLINDER, TELESCOPING	308	2	901-015-06014	4	5	916-600-09001	1
				3	903-020-40601	4	10	360-101-03202	2
				4	360-101-80031	1	14	914-112-08502	2
				5	916-600-09000	1			
				10	360-101-03201	1			
				14	914-112-08500	2			
2014419	525048-	54°9°A7°42°9° 077 CYLINDER, TELESCOPING	308	3	901-012-08016	4	66	914-112-10501	2
				66	903-020-40601	4	72	360-102-13101	1
				72	360-102-13100	1	77	916-600-10501	1
				78	194-160-06000	1			
2014461	525046-	54°9°A7°42°9° 077 CYLINDER, SPRING LOCK	810	11	360-601-55000	1	11	594-525-01000	1
				14	360-601-53000	1	14	360-601-53001	1
2014462	525046-	54°9°A7°42°9° 077 CYLINDER, SPRING LOCK	806	11	360-601-55000	1	11	594-525-01000	1
				14	360-601-53000	1	14	360-601-53001	1

変更番号 Modifi. No.	実装号 Serial No.	組立名称 Assembly Name	ページ Page	旧部品 Old Parts			新部品 New Parts		
				指示番号 Key No.	部品番号 Part No.	個数 Qty	指示番号 Key No.	部品番号 Part No.	個数 Qty
2012680	525041-	77°U777227°U77 ASSY MOUNT, SUSPENSION	814	11	370-001-03750	2	11	370-001-03751	2
				16	901-012-10025	8	16	901-012-10025	4
				17	903-020-41001	8	17	903-020-41001	4
				22	903-020-41201	4	22	903-020-41201	8
				33	370-001-03770	2	33	370-001-03771	2
				34	901-012-12025	4	34	901-012-12025	4
				44	347-700-01400	4	44	347-700-01401	4
2012849	525041-	77°U777227°U77 MOUNT, WINCH	286	107	901-015-14020	2	107	901-015-14025	2
2013045	525041-	2-3-4°H COOLER, OIL	908	16	363-300-00000	1	16	363-300-00001	1
2013240	525041-	7°U777227°U77 DETECTOR, OVER WINDING (JOB)	338	1	902-012-01000	2	1	902-012-01200	2
				2	901-012-10030	1	21	194-182-21000	1
							22	343-700-40010	1
2013246	525041-	7°U777227°U77 DETECTOR, OVER WINDING (JOB)	344	7	370-001-07620	1	7	370-001-17960	1
2013460	525041-	7°U777227°U77 FENDER	824	52	346-900-02100	1	52	346-900-04100	1
				55	346-900-02200	1	55	346-900-04200	1
2013633	525045-	77°U777227°U77 HOOK (MAIN)	224	8	370-010-00260	3	8	370-010-02850	3
2013641	525044-	9°U777227°U77 TANK, FUEL INSTALLATION	606	3	347-800-20030	1	3	347-800-20060	1
2013642	525044-	4°U777227°U77 DRIVING POWER GENERA TING SYSTEM	46	1	363-600-10000	1	1	363-600-10001	1
2013644	525044-	4°U777227°U77 POWER TRAIN	612	14	347-700-30100	1	14	347-700-30101	1
2013680	525041-	4°U777227°U77 PIPING, WINCH	256	3	803-020-10321	2	52	804-001-60136	2
				52	370-009-07200	2	77	370-009-09560	2
2013764	525037-	4°U777227°U77 DRIVING POWER TRANSM SSION SYSTEM	48	25	363-800-10000	1	25	363-800-10001	1
2013766	525037-	4°U777227°U77 DRIVING POWER TRANSM SSION SYSTEM	48	24	363-800-20000	1	24	363-800-20001	1
				24	363-800-30000	1	24	363-800-30001	1
2013779	525041-	4°U777227°U77 ELECTRICAL PARTS, CAB COOLER	930	31	821-000-01173	1	31	821-000-01173	1
				32	344-700-61400	1	32	344-700-61400	1

INDEX - 1

部品番号 Part No.	頁 Page	指示番号 Key No.	部品番号 Part No.	頁 Page	指示番号 Key No.
116			126-671-07001	593	19
116-122-32000	492	99	128		
116-151-11050	179	157	128-180-12000	533	23
	189	157	128-180-90030	535	80
116-151-12030	178	116	131		
	188	118	131-151-41030	275	12
116-220-10000	197	19	131-151-41040	275	16
116-220-17000	486	99	132		
116-245-60000	152	8	132-151-11010	124	10
	155	8		126	107
121			132-210-54000	312	90
121-115-03000	294	112	136		
	302	112	136-151-01040	125	43
121-145-41001	193	26	136-225-10070	575	13
	195	26		813	2
121-171-40000	591	7	136-227-23000	492	78
	593	2	136-227-24000	492	89
124			136-351-01010	124	17
124-230-16140	383	22	140		
124-262-05000	145	4	140-451-22020	125	45
	807	20	141		
124-291-08000	811	20	141-146-15000	517	8
124-320-75000	435	6		525	8
	257	25	141-152-09000	109	7
	261	25		111	7
124-344-02040	265	25		712	54
	825	4	141-175-13000	306	35
124-351-11151	833	14		849	7
	397	7	141-175-13001	306	35
125-110-05000	305	19	141-182-75000	563	11
	853	7	141-218-13001	305	23
126-351-01110	178	126	141-218-51000	306	41
	188	126		306	46
126-351-01140	178	129	141-218-54000	306	46
	188	129		306	45
126-471-07001	585	19	141-218-56000	306	45
			141-230-00400	288	51
			141-255-01000	279	3
				281	1
			141-255-02000	279	4

INDEX - 1

INDEX - 2

部品番号 Part No.	頁 Page	指示番号 Key No.	部品番号 Part No.	頁 Page	指示番号 Key No.
141-483-72001	359	6	160-232-90010	744	66
141-483-73001	349	8	160-232-90020	109	17
	353	8	160-271-31000	585	32
	357	7		594	32
	359	7	160-271-32000	585	33
141-483-74001	357	2		594	33
	359	2	160-271-33000	585	37
141-483-75000	343	34		594	37
	345	34	160-288-30050	548	93
	349	18		553	172
	353	18		559	93
	357	15		566	152
	359	15		569	42
141-483-77000	357	12	160-351-81010	125	67
	359	12	160-351-81050	125	68
141-483-95011	357	30	160-352-44000	711	18
	359	30	160-470-76000	585	12
142-115-22000	225	5	160-540-04000	593	12
142-152-09000	109	3		235	113
	111	3	160-644-73000	238	113
	125	39	160-651-32330	193	27
142-351-01020	126	143	160-651-32340	395	6
142-351-01040	126	143	160-651-32360	395	1
	504	53	160-651-32370	395	3
143-125-02090	504	42	160-717-36000	225	2
143-125-03000	504	42	160-720-05000	479	1
143-151-01240	126	131		479	1
143-151-01260	126	129	160-720-05001	479	1
143-151-01340	443	2		925	8
143-151-01350	126	124	160-740-04000	311	61
143-251-01030	443	3	160-945-01000	527	152
143-251-01040	443	4	160-951-01040	124	12
143-262-05000	203	24	160-951-01070	125	59
	397	6	160-951-01080	124	22
160			160-951-01090	124	26
160-251-33010	126	115	160-951-01100	125	51
160-251-33020	397	10	160-951-01120	125	49
160-252-90010	739	66	160-951-01130	125	48

INDEX - 2

部 品 番 号 Part No.	頁 Page	指示番号 Key No.	部 品 番 号 Part No.	頁 Page	指示番号 Key No.	部 品 番 号 Part No.	頁 Page	指示番号 Key No.
346-720-06260	633	26	346-720-06700	657	55	346-720-07300	641	30
346-720-06270	633	27		659	30	346-720-07310	641	31
346-720-06280	633	28	346-720-06710	637	21	346-720-07320	641	32
346-720-06290	633	29	346-720-06720	637	22	346-720-07330	641	33
	653	25	346-720-06730	637	23	346-720-07340	641	34
346-720-06300	633	30		641	3	346-720-07350	641	35
346-720-06310	633	31	346-720-06740	637	24		667	8
346-720-06330	633	33	346-720-06750	637	25	346-720-07500	625	10
346-720-06350	633	35	346-720-06760	637	26	346-720-07510	643	1
346-720-06360	633	36	346-720-06770	637	27	346-720-07520	643	2
346-720-06370	633	37	346-720-06780	637	28	346-720-07560	643	6
346-720-06380	634	38		649	27	346-720-07570	643	7
346-720-06390	634	39	346-720-06790	637	29	346-720-07580	643	8
346-720-06510	637	1	346-720-06800	637	30	346-720-07590	643	9
346-720-06520	637	2	346-720-06810	637	31	346-720-07600	643	10
346-720-06530	637	3	346-720-06820	637	32	346-720-07610	643	11
	641	5	346-720-06830	637	33	346-720-07630	643	13
	637	4	346-720-06840	638	34	346-720-07640	643	14
346-720-06560	637	6	346-720-06850	638	35		647	25
346-720-06570	637	7	346-720-06880	638	38	346-720-07650	643	15
346-720-06580	637	8	346-720-07000	625	9	346-720-07670	643	17
346-720-06590	637	9	346-720-07010	641	1	346-720-07690	643	19
346-720-06600	637	10	346-720-07040	641	4	346-720-07700	643	20
	641	17	346-720-07060	641	6	346-720-07710	643	21
	641	21	346-720-07070	641	7	346-720-07740	643	24
346-720-06610	637	11	346-720-07080	641	8		661	30
346-720-06620	637	12	346-720-07090	641	9		665	23
346-720-06640	637	14	346-720-07100	641	10	346-720-07750	643	25
346-720-06650	637	15	346-720-07110	641	11		661	33
	659	5	346-720-07130	641	13		662	37
	637	16	346-720-07160	641	16		665	24
346-720-06660	655	2	346-720-07180	641	18	346-720-20000	645	1
	659	2	346-720-07240	641	24	346-720-25000	645	12
346-720-06680	637	18	346-720-07250	641	25	346-720-25010	647	1
346-720-06690	637	19	346-720-07260	641	26	346-720-25020	647	2
	655	1	346-720-07270	641	27	346-720-25030	647	3
	659	1	346-720-07280	641	28	346-720-25040	647	4
346-720-06700	637	20	346-720-07290	641	29	346-720-25060	647	6

部 品 番 号 Part No.	頁 Page	指示番号 Key No.	部 品 番 号 Part No.	頁 Page	指示番号 Key No.
346-700-00200	75	7	346-720-05680	629	3
346-700-10000	605	50	346-720-05690	629	4
	613	4	346-720-05700	629	6
346-700-15010	605	1	346-720-05710	629	10
346-700-15020	605	2	346-720-05720	629	11
346-700-15030	605	3	346-720-05730	629	12
346-700-15040	605	12	346-720-05740	662	52
346-700-15050	605	13	346-720-05750	630	48
346-700-15060	605	14	346-720-05760	630	49
346-700-15070	605	15	346-720-05770	630	50
346-700-15080	605	16	346-720-05780	630	51
346-700-15090	605	17		630	42
346-700-15100	605	18	346-720-05790	656	28
346-700-15110	605	19	346-720-05800	630	43
346-700-15120	605	20	346-720-06010	633	1
346-700-15130	605	21		637	5
346-700-15140	605	31	346-720-06020	641	2
346-700-15160	605	32	346-720-06030	633	2
346-700-15170	605	44	346-720-06060	633	3
	627	1	346-720-06070	633	6
346-720-05010	627	5	346-720-06080	633	7
346-720-05060	627	6	346-720-06100	633	8
346-720-05080	627	8	346-720-06110	633	10
346-720-05090	627	9	346-720-06130	633	11
346-720-05100	627	10	346-720-06140	633	13
	647	20	346-720-05590	629	14
346-720-05110	627	11	346-720-06160	633	16
346-720-05120	627	12	346-720-06180	633	18
	657	53	346-720-06190	633	19
346-720-05130	627	13	346-720-06200	633	20
	657	54	346-720-05610	629	28
346-720-05140	627	14	346-720-06210	633	21
346-720-05150	627	15	346-720-06230	633	23
	643	16	346-720-06240	633	24
	647	26	346-720-06250	630	25
346-720-05160	627	16	346-720-05650	630	18
346-720-05320	629	2	346-720-05660	630	18
			346-720-05680	630	33

部 品 番 号 Part No.	页 Page	指示番号 Key No.	部 品 番 号 Part No.	页 Page	指示番号 Key No.	部 品 番 号 Part No.	页 Page	指示番号 Key No.	部 品 番 号 Part No.	页 Page	指示番号 Key No.
366-900-05040	909	7	370-001-02130	283	18	370-001-04990	292	10			
366-900-05030	909	13		287	18		299	10			
366-900-05060	909	14	370-001-02280	293	91	370-001-05000	225	14			
366-900-05061	909	14		302	108	370-001-05200	225	22			
367			370-001-02360	305	16	370-001-05250	529	7			
367-000-00000	615	71	370-001-02760	292	8		537	7			
367-000-00010	765	1		299	8	370-001-05370	225	12			
367-000-00020	615	63	370-001-02780	292	11	370-001-05720	152	11			
367-000-00022	765	1		299	11		155	11			
367-000-00100	765	2	370-001-02900	139	12		529	13			
367-000-10000	767	1	370-001-02930	161	12		537	13			
	769	11		317	13	370-001-05730	517	12			
	777	11	370-001-02970	323	23		525	12			
367-000-20000	615	70		849	8	370-001-05850	613	13			
367-000-25010	763	50	370-001-03480	289	106		233	14			
367-000-25020	763	2	370-001-03490	245	13	370-001-07340	849	15			
367-000-25030	763	3		249	13		853	61			
367-000-25040	763	4	370-001-03510	234	71	370-001-07620	345	7			
367-000-25050	763	5		238	71	370-001-09120	293	97			
367-000-25060	763	6	370-001-03520	760	43		303	204			
367-000-25070	763	10	370-001-03530	759	5	370-001-09340	142	33			
367-000-25080	763	11	370-001-03540	253	33	370-001-09680	525	29			
367-000-25090	763	12		255	33	370-001-10010	849	2			
367-000-25100	763	13	370-001-03710	479	3	370-001-11240	305	17			
367-000-25110	763	20	370-001-03720	479	4	370-001-11460	815	13			
370			370-001-03750	815	11	370-001-11480	613	13			
370-001-00070	486	99	370-001-03770	815	11	370-001-11490	623	8			
	487	99	370-001-03777	816	33	370-001-11500	623	1			
	607	11	370-001-03790	816	33	370-001-11510	623	5			
	837	2	370-001-03880	853	18	370-001-11650	479	4			
	839	2	370-001-03900	292	2	370-001-11860	284	76			
370-001-01310	302	106		292	18		289	106			
370-001-01470	517	22	370-001-03940	139	33	370-001-17800	231	3			
	525	22		142	33	370-001-17960	345	7			
370-001-01930	223	10	370-001-03950	139	17	370-001-20710	816	35			
370-001-02120	241	19		141	17	370-001-20740	815	11			

部 品 番 号 Part No.	页 Page	指示番号 Key No.	部 品 番 号 Part No.	页 Page	指示番号 Key No.
366-600-45130	383	39	366-705-45020	320	9
366-600-60000	189	230	366-705-45030	320	14
366-601-60000	283	7	366-705-45040	320	17
	287	7	366-705-45050	320	20
	384	60	366-705-45060	320	21
366-601-65010	383	1	366-705-45070	320	24
366-601-65020	383	7	366-707-30000	115	12
366-601-65030	383	13	366-712-60000	277	1
366-601-65040	383	14		283	31
366-601-65070	383	19	366-800-40000	288	60
366-601-65080	384	45	366-800-60000	552	123
366-601-65070	384	46		564	53
366-601-65100	383	33	366-800-60000	715	1
366-601-75040	186	40		717	1
366-601-75060	179	200	366-802-10000	552	121
	189	200	366-802-20000	564	52
	177	40		564	53
	186	40	366-802-30000	552	124
	177	48	366-802-40000	564	54
	186	48	366-802-50000	719	2
	384	56	366-802-60000	715	2
	921	15	366-802-65010	715	28
	262	57	366-803-90000	721	20
	258	57		109	20
	266	57	366-702-95020	467	1
	463	10	366-702-95030	468	1
	463	1	366-702-95040	474	1
	463	2	366-702-95050	474	1
	463	3	366-703-30000	712	52
	463	4		882	39
	463	5	366-703-35020	886	39
	279	2	366-704-70000	909	1
	283	25		909	5
	287	25	366-704-70010	320	50
	319	1	366-705-40000	320	50
	319	9	366-705-40001	320	6
	319	15	366-705-45010	320	6

INDEX - 61

部 品 番 号 Part No.	页 Page	指示番号 Key No.	部 品 番 号 Part No.	页 Page	指示番号 Key No.	部 品 番 号 Part No.	页 Page	指示番号 Key No.
805-621-00150	211	26	806-011-10300	690	155	806-021-10470	312	96
	213	26		695	155		909	12
	215	26	806-021-10550	700	155		293	44
805-650-00081	529	17		705	155		300	44
	530	42	806-011-10350	319	3	806-021-10600	178	101
	535	62		320	3		187	101
	537	17	806-011-10360	177	61	806-021-10620	177	41
	537	42		186	61		186	41
	617	14	806-011-10450	177	36		294	114
	621	12		186	36		302	114
805-650-00082	517	17	806-011-10480	679	318	806-021-10700	320	25
	525	17		684	318	806-021-10880	384	42
	530	43		693	318	806-121-11250	225	32
	535	63		698	318		293	92
	538	43		703	318		301	92
	617	16		708	318		306	62
	621	8	806-011-10550	293	43		850	52
805-660-00003	617	8		300	43		853	52
805-660-00005	534	41	806-011-10600	139	25	806-121-11900	203	41
805-690-03516	235	75		141	25	806-121-12000	203	41
	238	75		211	27	806-131-10050	492	100
	759	22		213	27	806-202-10200	241	18
805-690-03520	234	45		215	27	806-212-10090	193	13
	235	75	806-011-10700	293	45		195	13
	236	43		300	45	806-220-00180	447	14
806-011-10150	237	43		305	20	806-220-00350	757	14
	279	9	806-011-10750	284	83	806-220-00450	147	6
	281	8		288	73		149	6
806-011-10170	349	9	806-011-10850	176	3	806-220-00500	795	18
	353	9		185	3		797	18
806-011-10180	245	29	806-021-10100	178	116		799	18
	249	29		188	116		800	18
	116	38	806-021-10130	235	115		801	18
806-011-10200	909	11		239	115		803	18
	676	155	806-021-10280	909	34		804	18
	681	155	806-021-10320	391	17		805	18
			806-021-10470	279	12		807	18
				281	12		809	18

INDEX - 62

部 品 番 号 Part No.	页 Page	指示番号 Key No.	部 品 番 号 Part No.	页 Page	指示番号 Key No.	部 品 番 号 Part No.	页 Page	指示番号 Key No.
806-220-00500	811	18	807-201-06018	189	149	808-040-20015	517	4
	813	18	807-201-08045	301	74		525	4
806-220-01000	145	7	807-201-08065	301	85	808-040-20020	115	23
807	735	20	807-201-13025	177	44	808-040-25025	234	44
807-201-02008	71	24		186	44		237	44
807-201-02508	73	24	807-300-80020	383	15	808-040-35020	234	45
	350	32		71	10		237	45
807-201-03014	354	32		73	10	809		
	357	10	807-301-00020	383	20	809-566-03130	909	33
	359	10	807-301-00025	186	57	814		
807-201-03025	735	8	807-301-30063	176	22	814-010-10001	607	1
807-201-04012	449	60	807-301-60035	185	22		607	2
807-201-04020	189	154		176	19		770	51
807-201-04032	312	89	807-301-60045	383	8		771	65
807-201-05025	310	17	807-311-13063	169	18		771	66
807-201-05028	253	31		171	18		771	95
	255	31	807-311-60040	283	38		771	97
	534	36		289	98		772	106
	534	48	807-311-60070	283	14		772	108
807-201-05030	757	2		287	14		772	114
807-201-05032	795	4	808				772	126
	797	4	808-010-01625	529	18		772	128
	799	4		537	18		773	155
	800	4	808-010-03020	246	53		773	158
	801	4		250	53		773	159
	803	4		302	122		773	168
	804	4	808-040-12020	534	35		773	169
	805	4		623	22		773	173
	807	4	808-040-15010	197	35		778	51
	809	4	808-040-15015	253	34		778	65
	811	4		255	34		778	66
	813	4	808-040-15020	253	11		779	95
	197	34		255	11		779	97
807-201-05036	145	8	808-040-15025	534	47		780	106
807-201-05040	203	1	808-040-16020	518	51		780	108
	315	10		526	51		780	109
807-201-05050	301	85	808-040-16025	193	2		780	114

CLICK HERE TO **DOWNLOAD** THE COMPLETE MANUAL

- Thank you very much for reading the preview of the manual.
- You can download the complete manual from: www.heydownloads.com by clicking the link below



- Please note: If there is no response to CLICKING the link, please download this PDF first and then click on it.

CLICK HERE TO **DOWNLOAD** THE COMPLETE MANUAL