



TADANO

HYDRAULIC CRANE PARTS CATALOG

MODEL TL-200M-3

INFORMATION No. TL-200M-3/P-02

SERIAL No. 331327

**Used Crane Specialist
Sales, Service & Parts
Manufacture Support**

CLICK HERE TO **DOWNLOAD** THE COMPLETE MANUAL

- Thank you very much for reading the preview of the manual.
- You can download the complete manual from: www.heydownloads.com by clicking the link below



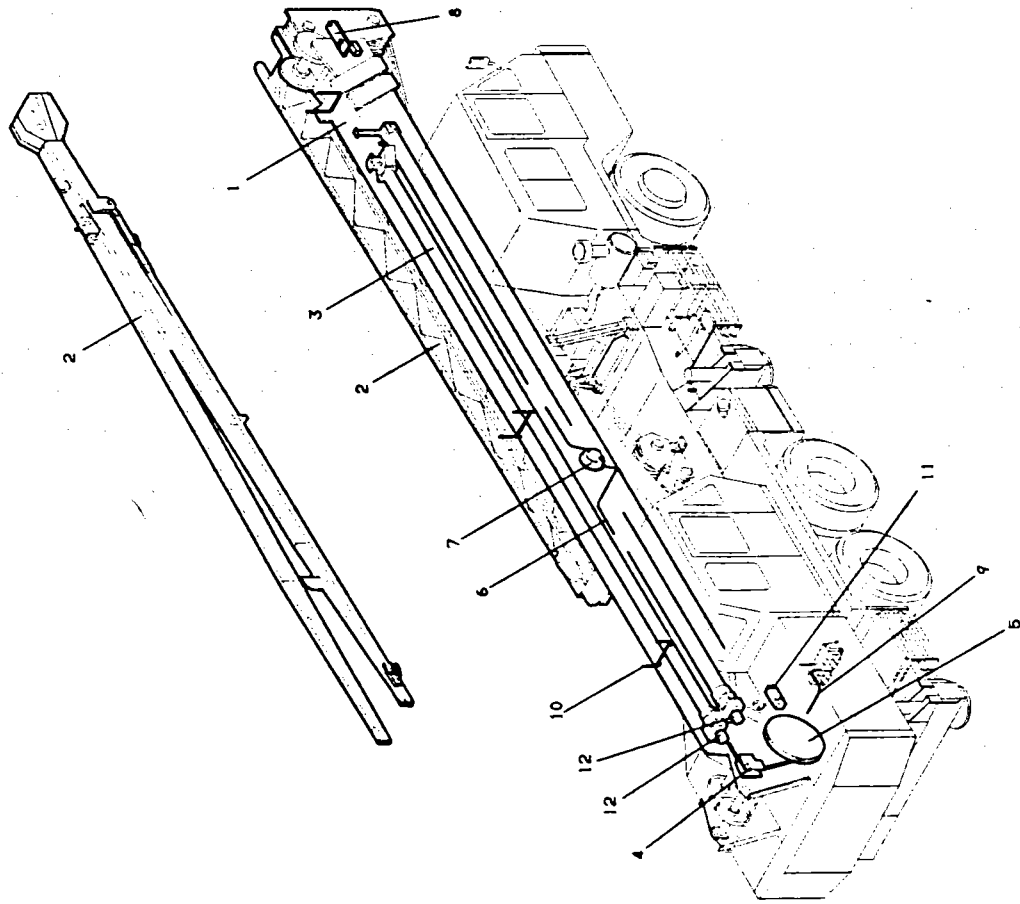
- Please note: If there is no response to CLICKING the link, please download this PDF first and then click on it.

CLICK HERE TO **DOWNLOAD** THE COMPLETE MANUAL

システム
SYSTEM

システム名 称 シンクロナイジング TELESCOPING SYSTEM PG100-0123-00

System Name TELESCOPING SYSTEM



システム名 称 シンクロナイジング TELESCOPING SYSTEM FIG. PG100-0123-00

System Name TELESCOPING SYSTEM

仕様番号 A < TL-200M-3-10102 > B < TL-200M-3-10103 > C < TL-200M-3-20102 >

Specification No. >

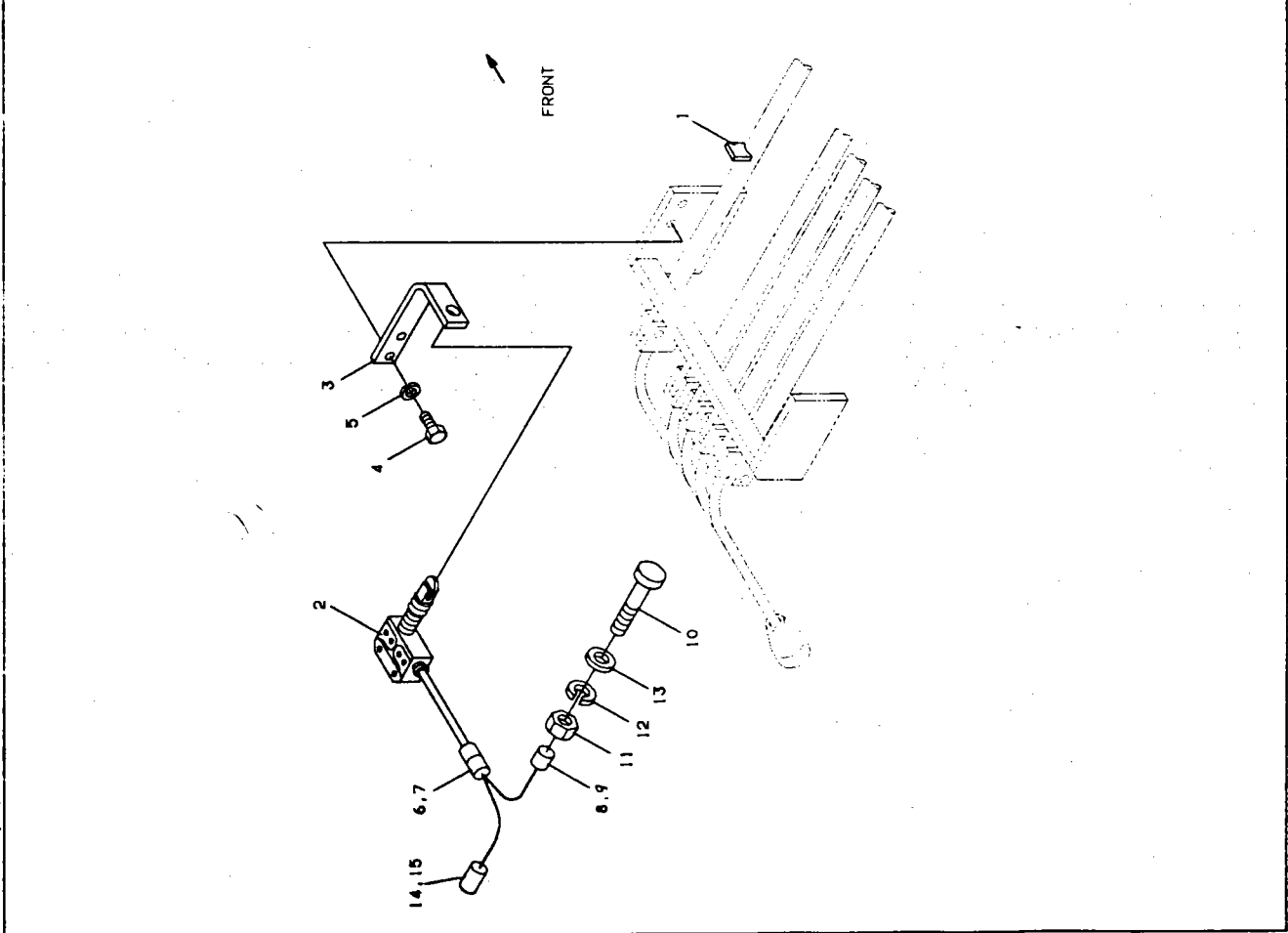
品名 Part No.	組立名 Assembly Name	QTY Per Section													頁 Page		
		A	B	C	D	E	F	G	H	I	J	K	L	M		N	O
1	ボーム BOOM	-	1	-	1	-	-	-	-	-	-	-	-	-	-	-	270
1	ボーム BOOM	-	1	-	1	-	-	-	-	-	-	-	-	-	-	-	273
2	ボーム BOOM	-	1	-	1	-	-	-	-	-	-	-	-	-	-	-	262
2	ボーム BOOM	-	1	-	1	-	-	-	-	-	-	-	-	-	-	-	265
2	JIB	-	1	-	1	-	-	-	-	-	-	-	-	-	-	-	278
2	JIB	-	1	-	1	-	-	-	-	-	-	-	-	-	-	-	280
2	JIB	-	1	-	1	-	-	-	-	-	-	-	-	-	-	-	284
2	JIB	-	1	-	1	-	-	-	-	-	-	-	-	-	-	-	286
3	シリンダ、テレスコピング CYLINDER, TELESCOPING	1	1	1	1	-	-	-	-	-	-	-	-	-	-	-	290
3	シリンダ、テレスコピング CYLINDER, TELESCOPING	1	1	1	1	-	-	-	-	-	-	-	-	-	-	-	292
4	リール、ホース REEL, HOSE	1	1	1	1	-	-	-	-	-	-	-	-	-	-	-	296
4	リール、ホース REEL, HOSE	1	1	1	1	-	-	-	-	-	-	-	-	-	-	-	297
5	リール、ホース REEL, HOSE	1	1	1	1	-	-	-	-	-	-	-	-	-	-	-	294
5	リール、ホース REEL, HOSE	1	1	1	1	-	-	-	-	-	-	-	-	-	-	-	295
6	検出器システム、ボーム長 DETECTOR SYSTEM, BOOM LENGTH	1	1	1	1	-	-	-	-	-	-	-	-	-	-	-	298
6	検出器システム、ボーム長 DETECTOR SYSTEM, BOOM LENGTH	1	1	1	1	-	-	-	-	-	-	-	-	-	-	-	299
7	検出器、ボーム長 DETECTOR, BOOM LENGTH	-	1	-	1	-	-	-	-	-	-	-	-	-	-	-	300
7	検出器、ボーム長 DETECTOR, BOOM LENGTH	-	1	-	1	-	-	-	-	-	-	-	-	-	-	-	302
7	検出器、ボーム長 DETECTOR, BOOM LENGTH	1	1	-	1	-	-	-	-	-	-	-	-	-	-	-	300
7	検出器、ボーム長 DETECTOR, BOOM LENGTH	1	1	-	1	-	-	-	-	-	-	-	-	-	-	-	301
7	検出器、ボーム長 DETECTOR, BOOM LENGTH	-	1	-	1	-	-	-	-	-	-	-	-	-	-	-	300
7	検出器、ボーム長 DETECTOR, BOOM LENGTH	-	1	-	1	-	-	-	-	-	-	-	-	-	-	-	301
8	検出器、ボームリトラクション DETECTOR, BOOM RETRACTION	1	1	1	1	-	-	-	-	-	-	-	-	-	-	-	304
8	検出器、ボームリトラクション DETECTOR, BOOM RETRACTION	1	1	1	1	-	-	-	-	-	-	-	-	-	-	-	305
9	パイピング、テレスコピング PIPING, TELESCOPING	1	1	1	1	-	-	-	-	-	-	-	-	-	-	-	306
9	パイピング、テレスコピング PIPING, TELESCOPING	1	1	1	1	-	-	-	-	-	-	-	-	-	-	-	307
10	ワイヤガイド WIRE GUIDE	-	1	-	1	-	-	-	-	-	-	-	-	-	-	-	312
10	ワイヤガイド WIRE GUIDE	-	1	-	1	-	-	-	-	-	-	-	-	-	-	-	313
10	ワイヤガイド WIRE GUIDE	1	1	-	1	-	-	-	-	-	-	-	-	-	-	-	310
10	ワイヤガイド WIRE GUIDE	1	1	-	1	-	-	-	-	-	-	-	-	-	-	-	311
11	バルブ、油圧的 VALVE, HYDRAULIC	1	1	1	1	-	-	-	-	-	-	-	-	-	-	-	308
11	バルブ、油圧的 VALVE, HYDRAULIC	1	1	1	1	-	-	-	-	-	-	-	-	-	-	-	307

ページ 上段はイラストページ、下段はリストページを示す。

In the "page" column, the upper numbers denote illustration pages, and the lower list pages.

組立名称
 子イテクト、トリグガ、スライ
 DETECTOR, OUTRIGGER STATE
 Assembly Name

FIG. PC118-0021-00



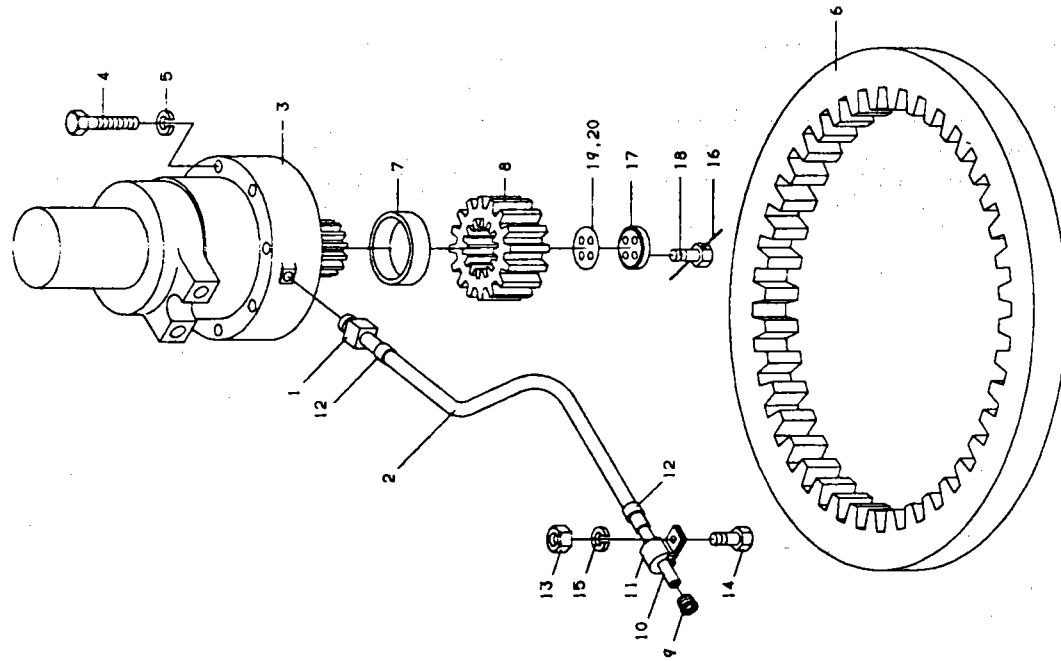
組立名称
 子イテクト、トリグガ、スライ
 DETECTOR, OUTRIGGER STATE
 Assembly Name

FIG. PC118-0021-00

指示番号 Key No.	部品番号 Part No.	部品名 Part Name	QTY Per Section													実装番号 Serial No. (原裝番号 Modif. No.)	ページ Page		
			A	B	C	D	E	F	G	H	I	J	K	L	M			N	O
1	334-300-46400	PLATE	1	1	1													- 331240 - 2032024	
2	821-000-02348	SWITCH,LIMIT	-	1	-	1												331241 - 2032024 -	
2	821-000-02349	SWITCH,LIMIT	1	-	1														
2	821-000-02349	DAE-20062	-	1	-	1													
2	821-000-02349	SWITCH,LIMIT	-	1	-	1													
2	821-000-02349	DAE-20062	-	1	-	1													
3	334-317-54020	SUPPORT	1	1	1														
4	901-012-03016	BOLT HBXT6	2	2	2	2													
5	903-020-40401	WASHER,SPRING 8	2	2	2	2													
6	821-000-02284	CONNECTOR 7219-3320	1	1	1														
7	821-000-02356	TERMINAL 7116-1050 (GOLD)	2	2	2	2													
8	821-000-00865	TERMINAL	1	1	1	1													
9	821-000-01220	INSULATOR	1	1	1	1													
10	901-900-00008	BOLT,STUD M6X20	1	1	1	1													
11	902-012-00600	NUT M6	1	1	1	1													
12	903-020-40601	WASHER,SPRING M6	1	1	1	1													
13	903-030-70601	WASHER,PLAIN 6	1	1	1	1													
14	821-000-00191	TERMINAL	1	1	1	1													
15	821-000-00183	INSULATOR	1	1	1	1													

組立名 名称
 Assembly Name
 ギヤドライブ
 GEAR DRIVE

PD103-0019-00



組立名 名称
 Assembly Name
 ギヤドライブ
 GEAR DRIVE

FIG. PD103-0019-00

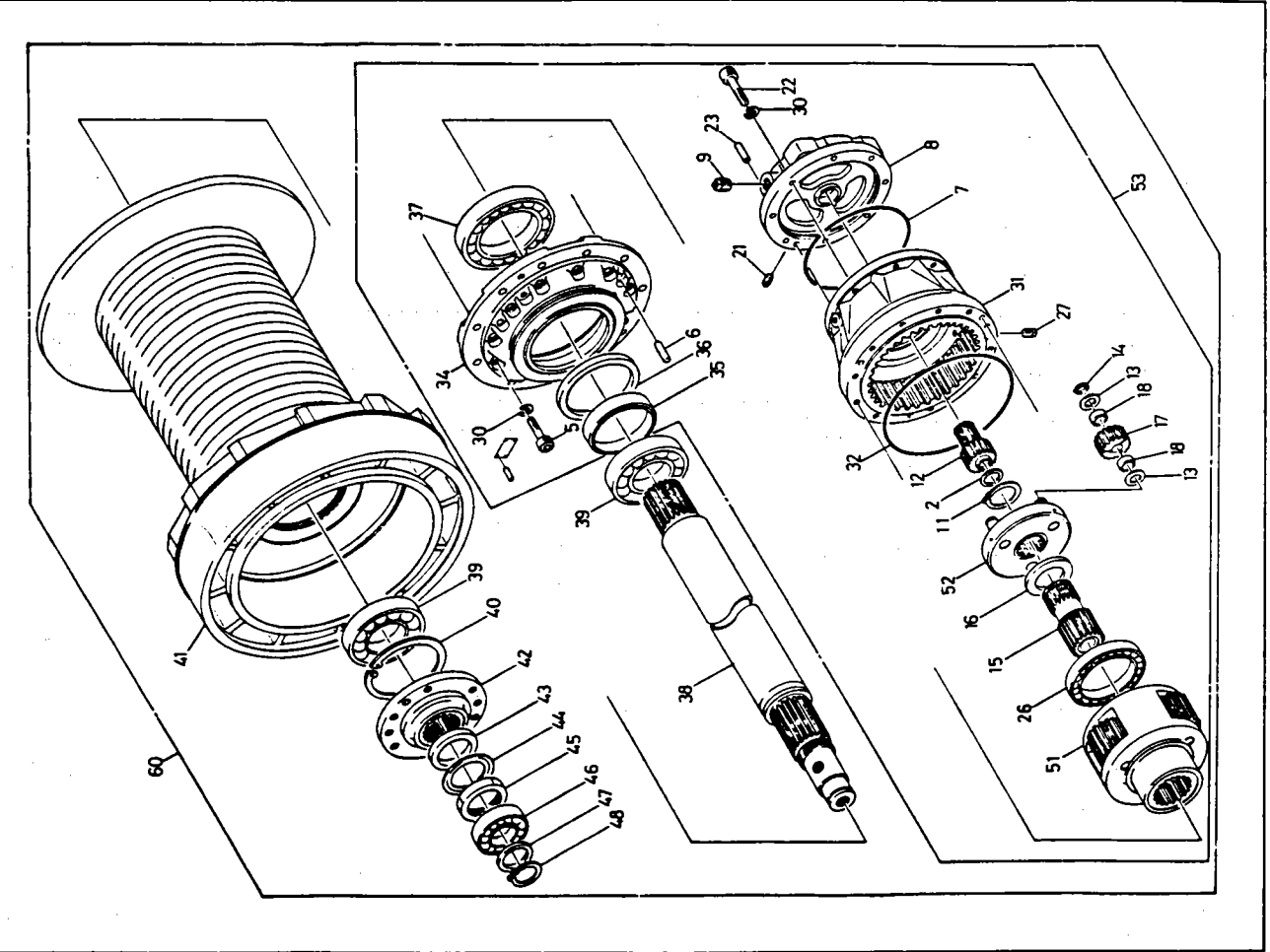
スベック番号 号
 Specification No.
 A < TL-200H-3-10102 > B < TL-200H-3-10103 > C < TL-200H-3-20102 >
 D < TL-200H-3-20103 >

指示番号 Key No.	部品番号 Part No.	部品名称 Part Name	Qty Per Section													実測号順 Serial No. (変更番号 Modif. No.)	ページ Page	
			A	B	C	D	E	F	G	H	I	J	K	L	M			N
1	333-002-70100	JOINT	1	1	1	1												
2	370-025-02390	HOSE	1	1	1	1												
3	360-804-10000	DRIVING UNIT, SWING	1	1	1	1												158
4	901-317-18120	BOLT, HEXAGON SOCKET	-	8	-	8											- 331237 - 2026495)	
4	901-017-18160	BOLT M18X160	8	-	8	-												
4	901-017-18160	BOLT M18X160	-	8	-	8											331238 - 2026495 -)	
5	903-020-41801	WASHER, SPRING 18	8	8	8	8												
6	370-023-01383	BEARING, SWING (KOYO)	1	1	1	1												
6	370-023-01388	BEARING, SWING (GROHALL)	1	1	1	1												
7	333-002-70200	SPACER	1	1	1	1												
8	333-007-70300	GEAR	1	1	1	1												
9	803-160-30020	PLUG PT1/8	1	1	1	1												
10	333-000-20200	JOINT	1	1	1	1												
11	821-000-02008	CLAMP	1	1	1	1												
12	918-013-00170	BAND	2	2	2	2												
13	903-012-00600	NUT M6	1	1	1	1												
14	901-012-04016	BOLT M6X16	1	1	1	1												
15	903-020-40A01	WASHER, SPRING M6	1	1	1	1												
16	335-000-60010	WIRE	1	1	1	1												
17	370-005-364R0	PLATE	1	1	1	1												
18	370-015-00340	BOLT	4	4	4	4												
19	370-005-36450	PLATE (T=0.5)	1	1	1	1												
20	370-005-36460	PLATE (T=1.0)	1	1	1	1												

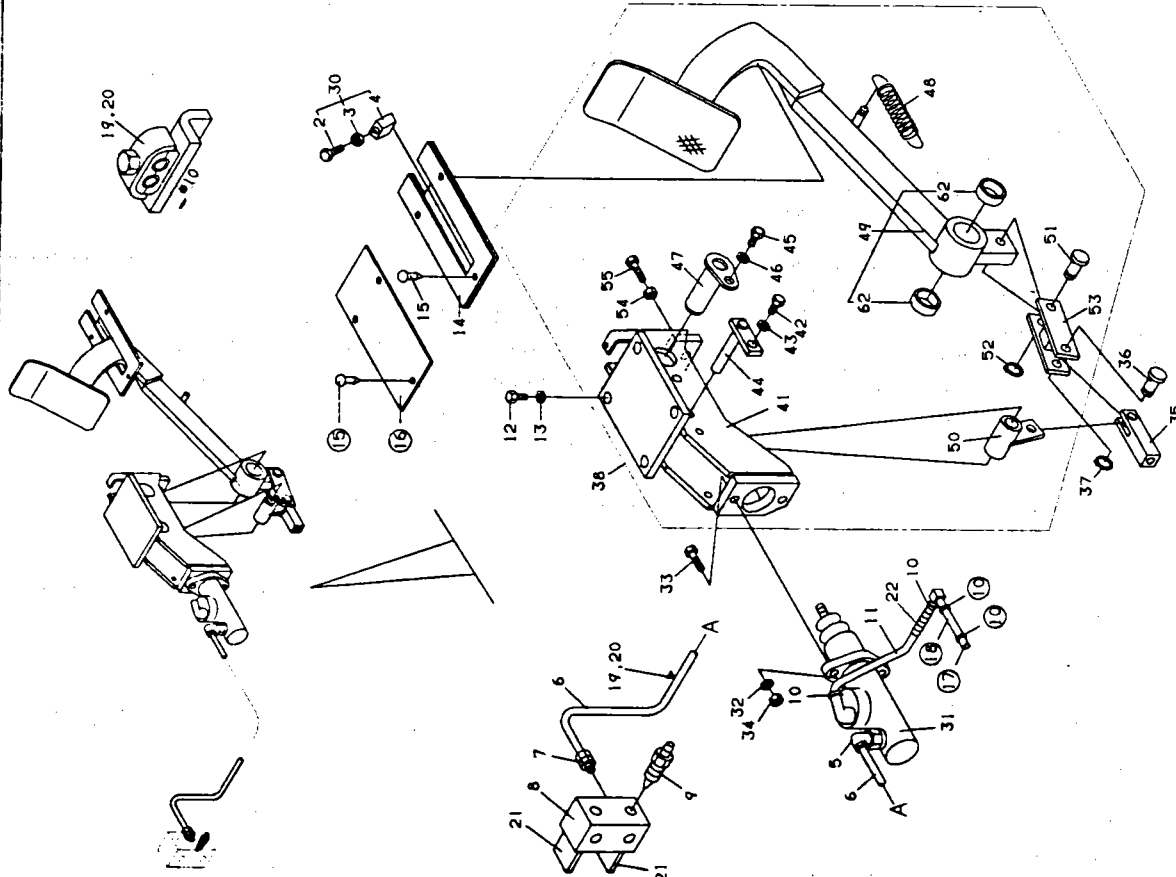
組立名 名称
 Winch
 FIG. PF101-0021-00
 Assembly Name
 A < TL-200M-1-10102 > B < TL-200M-3-10103 > C < TL-200M-3-20102 >
 スペック番号 No. D < TL-200M-3-20103 >

品番 Part No.	部品名 Name	Qty Per Section													実装位置 位置番号 Mount. No.	ページ Page		
		A	B	C	D	E	F	G	H	I	J	K	L	M			N	O
2	RING, THRUST AS1106	1	1	1													331701 2067004	331700 2067004
2	RING, THRUST AS1106	1	1	1													331701 2067004	331700 2067004
5	BOLT, HEXAGON SOCKET M12X50	2	2	2	2												331701 2067004	331700 2067004
5	BOLT, HEXAGON SOCKET M12X50	2	2	2	2												331701 2067004	331700 2067004
6	PIN, SPRING 8X50	3	3	3	3												331700 2067004	331700 2067004
6	PIN, SPRING 11X50	3	3	3	3												331700 2067004	331700 2067004
6	PIN, SPRING 8X50	3	3	3	3												331701 2067004	331700 2067004
6	PIN, SPRING 11X50	3	3	3	3												331701 2067004	331700 2067004
7	O-RING 2X660	1	1	1	1												331341 7000188	331700 2067004
8	BRACKET	1	1	1	1												331701 2067004	331700 2067004
8	BRACKET	1	1	1	1												331701 2067004	331700 2067004
9	PLUG	1	1	1	1												331700 2067004	331700 2067004
9	PLUG	1	1	1	1												331701 2067004	331700 2067004
11	RING, RETAINING S65	1	1	1	1												331701 2067004	331700 2067004
11	RING, RETAINING S65	1	1	1	1												331701 2067004	331700 2067004
12	GEAR, SUN	1	1	1	1												331700 2067004	331700 2067004
12	GEAR, SUN	1	1	1	1												331701 2067004	331700 2067004
11	RING, THRUST AS1105	6	6	6	6												331701 2067004	331700 2067004
13	RING, THRUST AS1105	6	6	6	6												331701 2067004	331700 2067004
14	RING, RETAINING S25	3	3	3	3												331701 2067004	331700 2067004
14	RING, RETAINING S25	3	3	3	3												331701 2067004	331700 2067004
15	GEAR, SUN	3	3	3	3												331701 2067004	331700 2067004
15	GEAR, SUN	1	1	1	1												331700 2067004	331700 2067004
15	GEAR, SUN	1	1	1	1												331701 2067004	331700 2067004
16	SPACER	1	1	1	1												331701 2067004	331700 2067004
16	SPACER	1	1	1	1												331701 2067004	331700 2067004
17	GEAR, PLANETARY	3	3	3	3												331700 2067004	331700 2067004
17	GEAR, PLANETARY	3	3	3	3												331701 2067004	331700 2067004
18	BEARING, NEEDLE K25X30X13	6	6	6	6												331700 2067004	331700 2067004
18	BEARING, NEEDLE K25X30X13	6	6	6	6												331701 2067004	331700 2067004
21	PLUG P1178	1	1	1	1												331701 2067004	331700 2067004
21	PLUG P1178	1	1	1	1												331701 2067004	331700 2067004
22	BOLT, HEXAGON SOCKET M12X40	8	8	8	8												331700 2067004	331700 2067004
22	BOLT, HEXAGON SOCKET M12X40	8	8	8	8												331701 2067004	331700 2067004
23	PIN, SPRING 13X40	1	1	1	1												331701 2067004	331700 2067004
26	BEARING, BALL 6922	1	1	1	1												331701 2067004	331700 2067004

組立名 名称
 Winch (8KD Winch)
 FIG. PF101-0021-00
 Assembly Name
 Winch (3RD Winch)



組立名称 オペレーションシステム、ウインチ ブレーキ (メイン)
 Assembly Name OPERATION SYSTEM, WINCH BRAKE (MAIN) PF111-0025-01

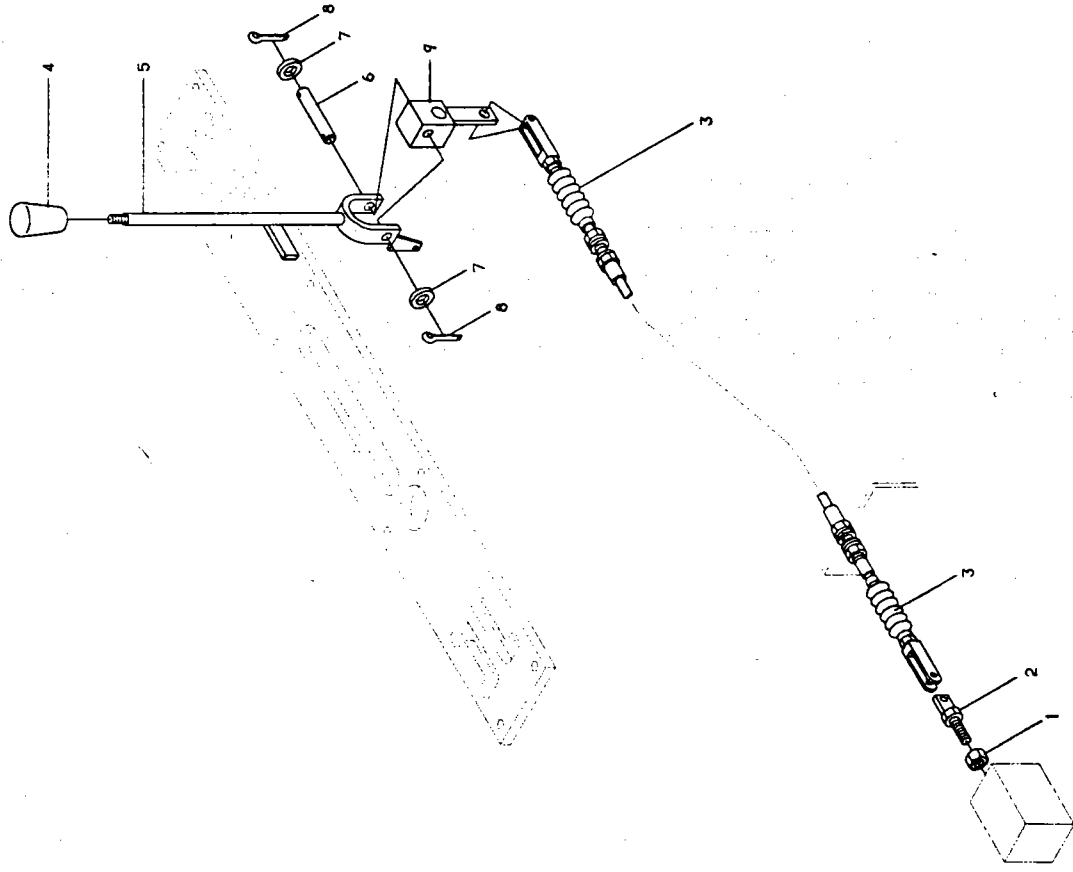


本イラスト中の○印部品は、仕様によっては使用されない場合があります。
 The parts marked by ○ may not be used, depending on machine specifications.

組立名称 オペレーションシステム、ウインチ ブレーキ (サブ)
 Assembly Name OPERATION SYSTEM, WINCH BRAKE (SUB) FIG. PF111-0025-01
 スペック番号 A < TL-200M-3-10102 > B < TL-200M-3-10103 > C < TL-200M-3-20102 >
 Specification No. D < TL-200M-3-20103 >

部品番号 Key No.	部品番号 Part No.	部品名 Name	QTY Per Section													実装号 Serial No. (標準番号 Modif. No.)	ページ Page		
			A	B	C	D	E	F	G	H	I	J	K	L	M			N	O
2	901-023-08025	BOLT M8X25	1	1	1	1	1	1	1	1	1	1	1	1	1	1			
3	902-032-00800	NUT M8	1	1	1	1	1	1	1	1	1	1	1	1	1	1			
4	333-501-14000	SUPPORT	1	1	1	1	1	1	1	1	1	1	1	1	1	1			
5	803-030-30100	FITTING, FLOW KLN10-020N	1	1	1	1	1	1	1	1	1	1	1	1	1	1			
6	814-080-00130	PIPE, STEEL 10X1.8T	2	2	2	2	2	2	2	2	2	2	2	2	2	2			
7	803-020-10100	FITTING KCT10-020N	1	1	1	1	1	1	1	1	1	1	1	1	1	1			
8	370-009-00930	JOINT	1	1	1	1	1	1	1	1	1	1	1	1	1	1			331326 - 2037493)
8	370-009-14050	JOINT	-	-	-	-	-	-	-	-	-	-	-	-	-	-			
8	370-009-14050	JOINT	1	1	1	1	1	1	1	1	1	1	1	1	1	1			331327 - 2037493 -)
9	594-571-38000	PLUG	1	1	1	1	1	1	1	1	1	1	1	1	1	1			
10	918-013-00150	CLIP	2	2	2	2	2	2	2	2	2	2	2	2	2	2			331241 - 2032454)
10	918-013-00150	HAND 15	-	-	-	-	-	-	-	-	-	-	-	-	-	-			
10	918-013-00150	HAND 15	2	2	2	2	2	2	2	2	2	2	2	2	2	2			331242 - 2032454 -)
11	333-400-81000	HOSE M80-MFK	1	1	1	1	1	1	1	1	1	1	1	1	1	1			331241 - 2032454)
11	370-025-01170	HOSE 315MM	-	-	-	-	-	-	-	-	-	-	-	-	-	-			
11	370-025-01170	HOSE 315MM	1	1	1	1	1	1	1	1	1	1	1	1	1	1			331242 - 2032454 -)
12	901-012-12020	BOLT M12X20	6	6	6	6	6	6	6	6	6	6	6	6	6	6			
13	903-020-41201	WASHER, SPRING 12	6	6	6	6	6	6	6	6	6	6	6	6	6	6			
14	333-310-10100	COVER	1	1	1	1	1	1	1	1	1	1	1	1	1	1			
15	801-473-10440	LIVET	3	3	3	3	3	3	3	3	3	3	3	3	3	3			
19	370-007-05150	CLAMP ASSY	-	-	-	-	-	-	-	-	-	-	-	-	-	-			331240 - 2031692)
19	370-007-03760	CLAMP ASSY	1	1	1	1	1	1	1	1	1	1	1	1	1	1			
19	370-007-03760	CLAMP ASSY	-	-	-	-	-	-	-	-	-	-	-	-	-	-			331241 - 2031692 -)
20	370-003-00720	SLEEVE	1	1	1	1	1	1	1	1	1	1	1	1	1	1			
21	370-005-35420	PLATE	2	2	2	2	2	2	2	2	2	2	2	2	2	2			331326 - 2037493)
21	370-005-35420	PLATE	-	-	-	-	-	-	-	-	-	-	-	-	-	-			331241 - 2031692 -)
22	333-310-10040	GUARD	1	1	1	1	1	1	1	1	1	1	1	1	1	1			
22	333-310-10040	GUARD	-	-	-	-	-	-	-	-	-	-	-	-	-	-			
30	333-301-18070	SUPPORT ASSY	1	1	1	1	1	1	1	1	1	1	1	1	1	1			
31	360-610-40000	CYLINDER, MASTER	1	1	1	1	1	1	1	1	1	1	1	1	1	1			
32	903-020-40801	WASHER, SPRING 8	2	2	2	2	2	2	2	2	2	2	2	2	2	2			362
33	901-015-08035	BOLT M8X35	2	2	2	2	2	2	2	2	2	2	2	2	2	2			
34	902-014-00800	NUT M8	2	2	2	2	2	2	2	2	2	2	2	2	2	2			
35	333-301-11400	FWD	1	1	1	1	1	1	1	1	1	1	1	1	1	1			
36	370-001-02090	PIN	1	1	1	1	1	1	1	1	1	1	1	1	1	1			

組立名称 オペレーションシステム、クラッチ (4クォーター)
 Assembly Name OPERATION SYSTEM, CLUTCH (AUX.) PF116-0023-00

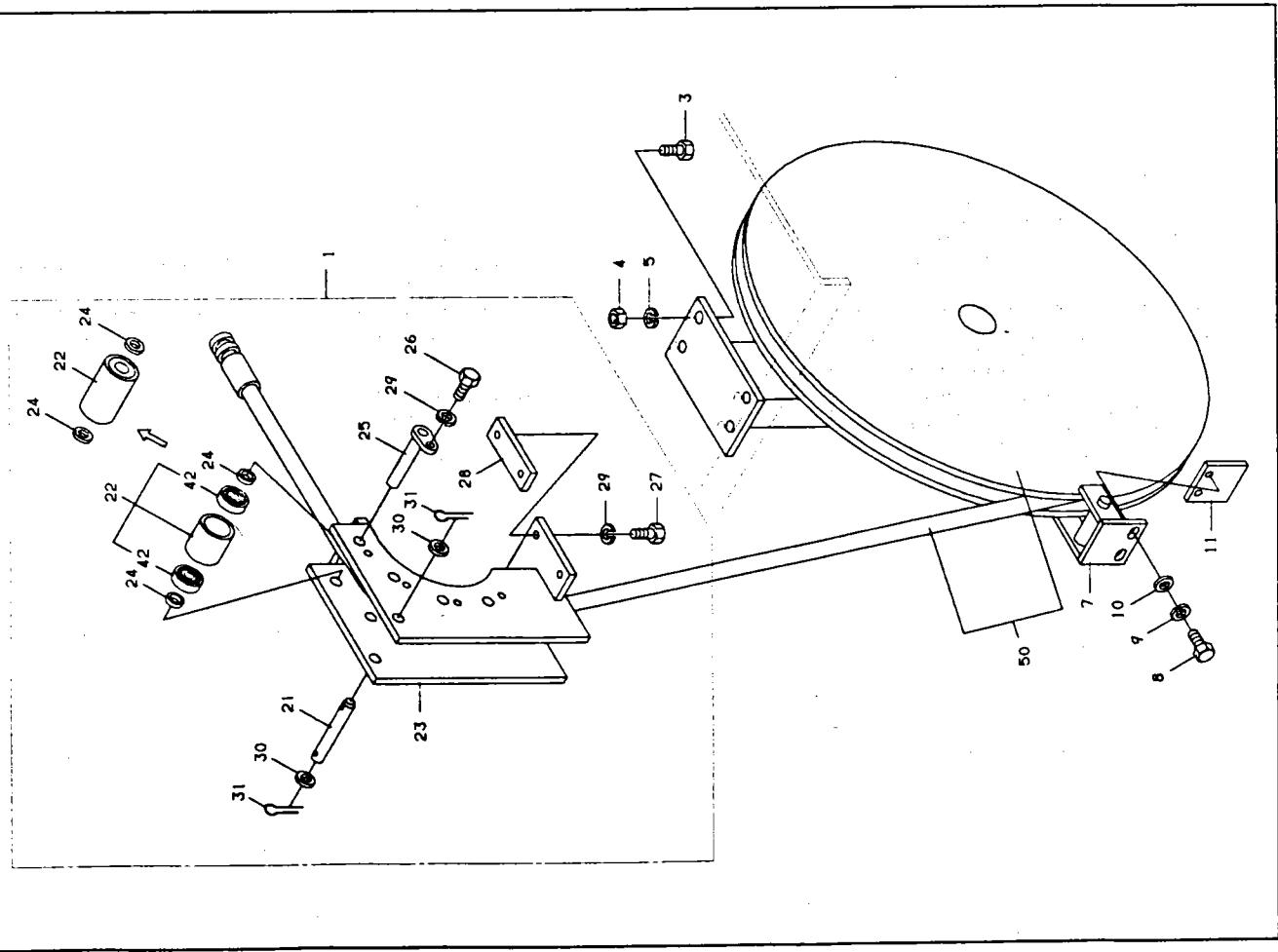


組立名称 オペレーションシステム、クラッチ (4クォーター)
 Assembly Name OPERATION SYSTEM, CLUTCH(AUX.) FIG. PF116-0023-00
 スペック番号 A < TL-200M-3-10102 > R < TL-200M-3-10103 > C < TL-200M-3-20102 >
 Specification No. D < TL-200M-3-20103 >

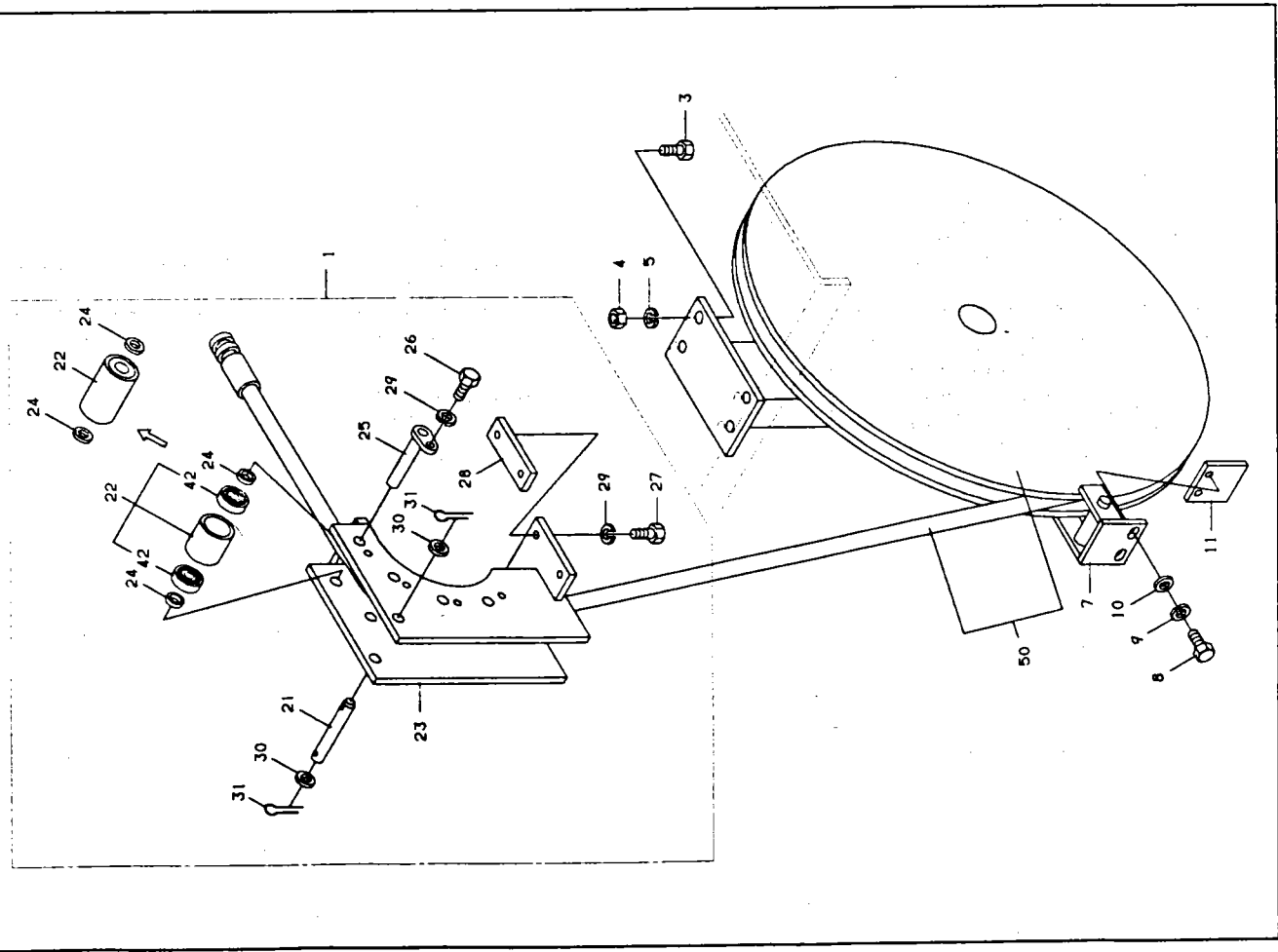
部品番号 Part No.	部品名 Part Name	Qty Per Section													原簿番号 Serial No. (原簿番号 Model No.)	ページ Page		
		A	B	C	D	E	F	G	H	I	J	K	L	M			N	O
1	902-032-01000 NUT M10	-	1	-	-	-	-	-	-	-	-	-	-	-	-	-	- 331240 - 2031843	
1	902-112-01000 NUT M10	1	-	-	-	-	-	-	-	-	-	-	-	-	-	-	331241 - 2031843 -	
1	902-112-01000 NUT M10	-	1	-	-	-	-	-	-	-	-	-	-	-	-	-		
2	343-300-14500 ERD	1	1	1	1	1	1	1	1	1	1	1	1	1	1	1		
3	370-017-00010 CABLE CONTROL	1	1	1	1	1	1	1	1	1	1	1	1	1	1	1		
4	191-147-03000 KROM (THROW)	1	1	1	1	1	1	1	1	1	1	1	1	1	1	1		
5	333-310-60100 LFVFR	1	1	1	1	1	1	1	1	1	1	1	1	1	1	1		
6	370-001-01430 PIN	1	1	1	1	1	1	1	1	1	1	1	1	1	1	1		
7	903-030-70801 WASHER PLAIN R	2	2	2	2	2	2	2	2	2	2	2	2	2	2	2		
8	801-160-32020 IN. SPLIT 3.2X20	2	2	2	2	2	2	2	2	2	2	2	2	2	2	2		
9	333-310-60200 LFVER	1	1	1	1	1	1	1	1	1	1	1	1	1	1	1		

指示番号 Key No.	部品番号 Part No.	部品名 Name	Qty Per Section													実測号 Serial No. (仮実測号 Modell. No.)	ページ Page		
			A	B	C	D	E	F	G	H	I	J	K	L	M			N	O
1	333-418-72000	ROLLER ASSY	1	1	1													- 331455 - 2040526	
3	901-015-12040	BOLT M12X40	4	4	4														
4	902-014-01200	NUT M12	4	4	4														
5	903-020-41201	WASHER, SPRING 12	4	4	4														
7	333-418-73000	GUIDE	1	1	1														
8	901-012-10020	BOLT M10X20	2	2	2														
9	903-020-41001	WASHER, SPRING 10	2	2	2														
10	903-030-71001	WASHER, PLAIN 10	2	2	2														
11	370-005-09660	SUPPORT	1	1	1														
21	370-001-08740	PIN	1	1	1														
22	370-011-02200	ROLLER ASSY	4	4	4													- 331455 - 2040526	
22	370-011-04290	ROLLER	4	4	4														
23	333-418-72100	SUPPORT	1	1	1														
24	180-665-19000	SPACER	8	8	8														
24	903-030-71401	WASHER, PLAIN 14	8	8	8														
25	370-001-08750	PIN	4	4	4														
25	370-001-23760	PIN	4	4	4														
26	901-012-08012	BOLT M8X12	4	4	4														
27	901-012-08016	BOLT M8X16	4	4	4														
28	334-200-31300	PLATE	2	2	2														
29	903-020-40801	WASHER, SPRING 8	8	8	8														
30	903-030-71601	WASHER, PLAIN 16	2	2	2														
31	801-360-32030	PIN, SPLIT 5.2X30	2	2	2														
42	805-160-06202	BEARING, BALL 6202ZZ	8	8	8													- 331455 - 2040526	294
50	368-714-18010	REEL, HOSE	1	1	1														

組立名 称 リール、ホース
Assembly Name REEL, HOSE



組立名 称 リール、ホース
Assembly Name REEL, HOSE



28

CLICK HERE TO **DOWNLOAD** THE COMPLETE MANUAL

- Thank you very much for reading the preview of the manual.
- You can download the complete manual from: www.heydownloads.com by clicking the link below



- Please note: If there is no response to CLICKING the link, please download this PDF first and then click on it.

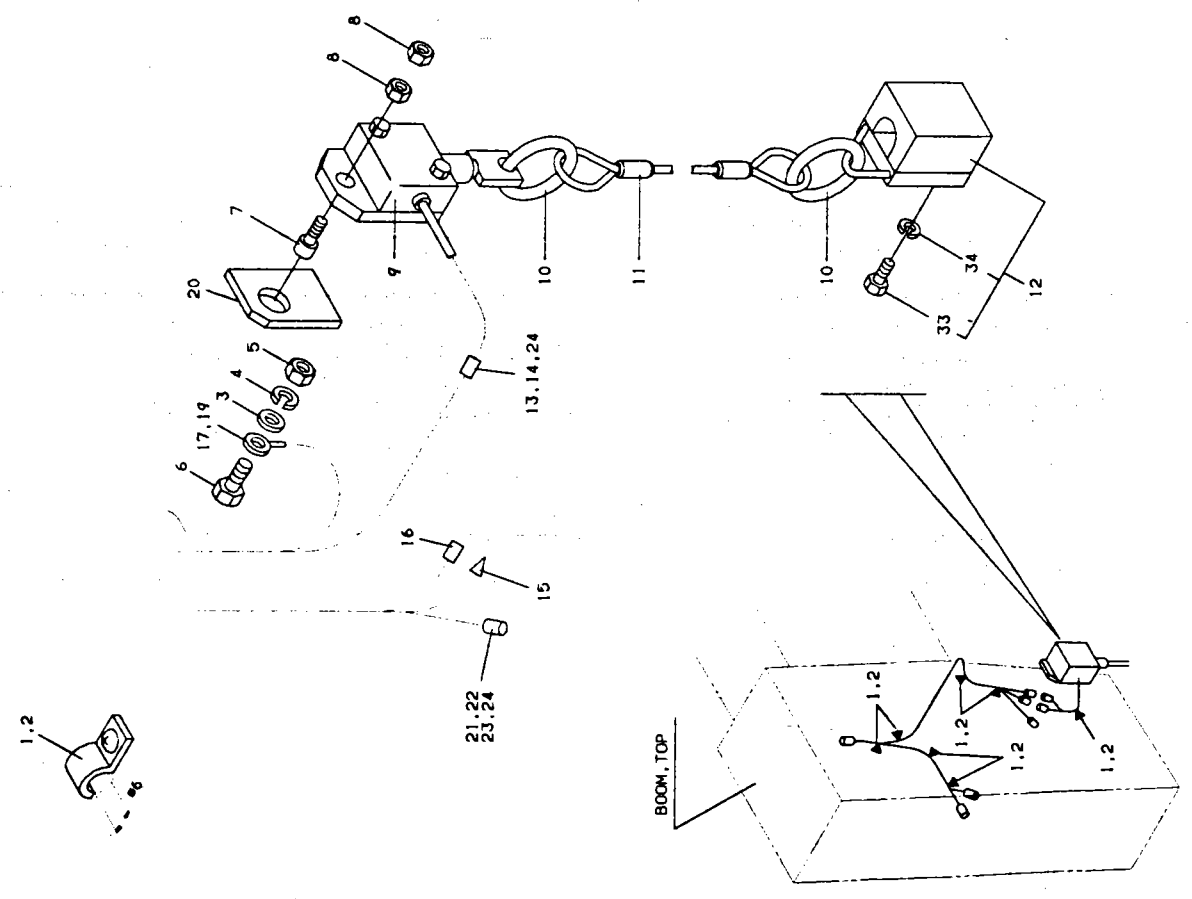
CLICK HERE TO **DOWNLOAD** THE COMPLETE MANUAL

組立名称
Assembly Name
子イテクトオーバーワインディング
DETECTOR-OVER WINDING
FIG. PH106-0073-01

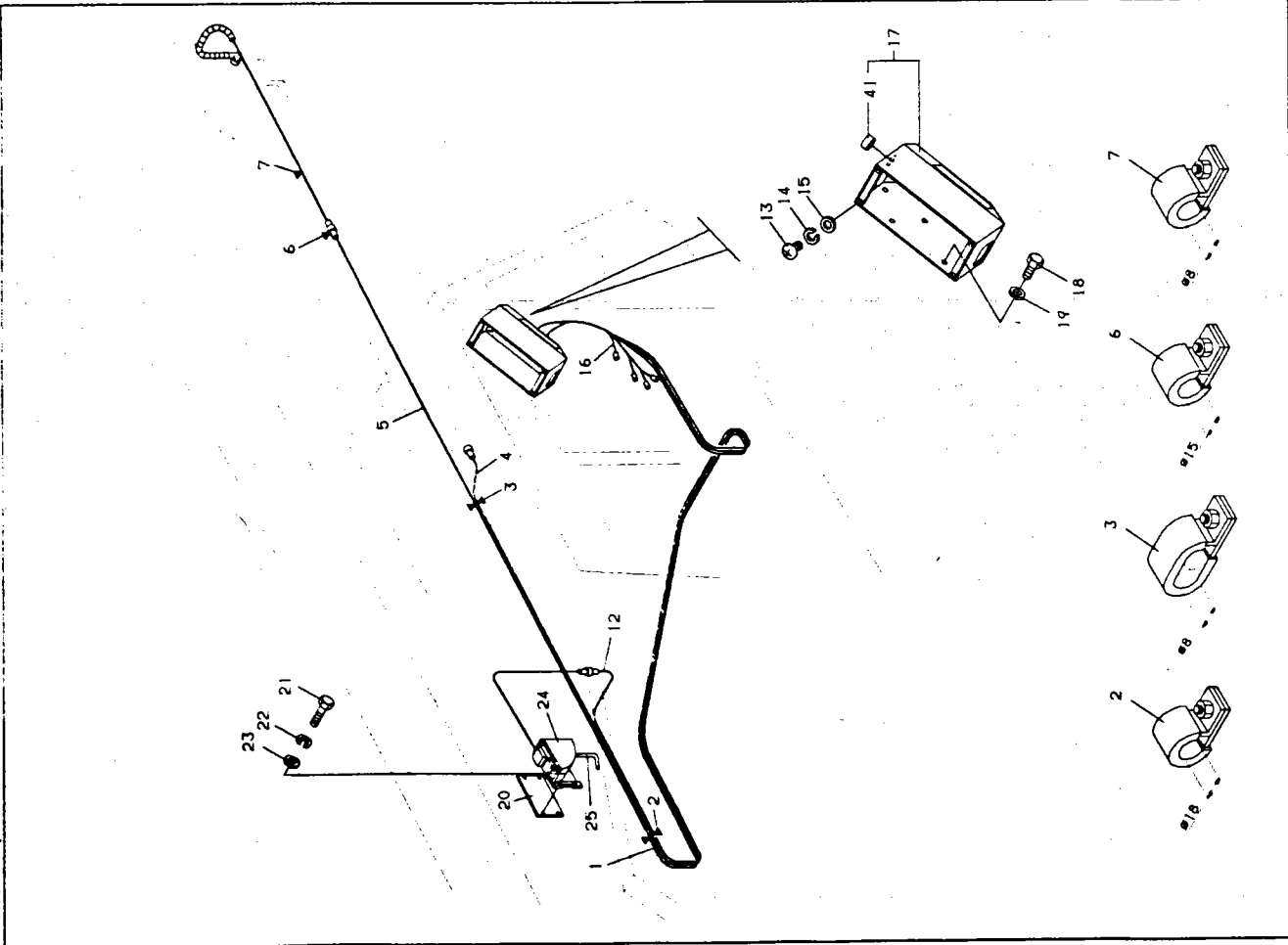
仕様書 No.
Specification
A < TL-200M-3-10102 > B < TL-200M-3-10103 > C < TL-200M-3-20102 >
D < TL-200M-3-20103 >

指示番号 Key No.	部品番号 Part No.	部品名称 Part Name	Qty Per Section													実装用 Serial No. (原器番号 Model No.)	ページ Page			
			A	B	C	D	E	F	G	H	I	J	K	L	M			N	O	
1	821-000-00207	CLAMP	-	18	-	-	-	-	-	-	-	-	-	-	-	-	-	-	- 331240 - 2036416	
1	821-000-00207	CLAMP	9	-	9	-	-	-	-	-	-	-	-	-	-	-	-	-	331241 2036416	
1	821-000-00207	CLAMP	-	9	-	9	-	-	-	-	-	-	-	-	-	-	-	-	331241 2036416	
2	909-280-40061	SCREW, TAPPING M4X6	-	8	-	8	-	-	-	-	-	-	-	-	-	-	-	-	331241 2036416	
2	909-280-40061	SCREW, TAPPING M4X6	9	-	9	-	-	-	-	-	-	-	-	-	-	-	-	-	331241 2036416	
2	909-280-40061	SCREW, TAPPING M4X6	-	9	-	9	-	-	-	-	-	-	-	-	-	-	-	-	331241 2036416	
3	903-032-70600	WASHER, PLAIN 6	1	1	1	1	-	-	-	-	-	-	-	-	-	-	-	-		
4	903-070-40601	WASHER, SPRING M6	1	1	1	1	-	-	-	-	-	-	-	-	-	-	-	-		
5	902-012-00600	NUT M6	1	1	1	1	-	-	-	-	-	-	-	-	-	-	-	-		
6	901-012-06016	BOLT M4X16	1	1	1	1	-	-	-	-	-	-	-	-	-	-	-	-		
7	333-708-10101	SUPPORT	1	1	1	1	-	-	-	-	-	-	-	-	-	-	-	-		
8	902-012-01200	NUT M12	2	2	2	2	-	-	-	-	-	-	-	-	-	-	-	-		
9	***-***-***	SWITCH-OVER WINDING DETECTOR (ROOM)	-	1	-	1	-	-	-	-	-	-	-	-	-	-	-	-	331240 2036416	330
9	***-***-***	SWITCH-OVER WINDING DETECTOR (ROOM)	1	-	1	-	-	-	-	-	-	-	-	-	-	-	-	-	331240 2036416	326
9	***-***-***	SWITCH-OVER WINDING DETECTOR (ROOM)	-	1	-	1	-	-	-	-	-	-	-	-	-	-	-	-	331241 2036416	326
10	121-282-08000	RING	2	2	2	2	-	-	-	-	-	-	-	-	-	-	-	-		
11	156-182-02000	WIRE (L=500)	1	1	1	1	-	-	-	-	-	-	-	-	-	-	-	-		
12	323-700-00130	WEIGHT	1	1	1	1	-	-	-	-	-	-	-	-	-	-	-	-		
13	821-000-00192	TERMINAL	-	1	-	1	-	-	-	-	-	-	-	-	-	-	-	-	331240 2036416	
13	821-000-02356	TERMINAL 7116-1050 (GOLD)	2	-	2	-	-	-	-	-	-	-	-	-	-	-	-	-		
13	821-000-02356	TERMINAL 7116-1050 (GOLD)	-	2	-	2	-	-	-	-	-	-	-	-	-	-	-	-	331241 2036416	
14	821-000-00182	INSULATOR	-	1	-	1	-	-	-	-	-	-	-	-	-	-	-	-	331240 2036416	
14	821-000-02284	CONNECTOR 7219-3320	1	-	1	-	-	-	-	-	-	-	-	-	-	-	-	-		
14	821-000-02284	CONNECTOR 7219-3320	-	1	-	1	-	-	-	-	-	-	-	-	-	-	-	-	331241 2036416	
15	821-000-01194	CONNECTOR	-	1	-	1	-	-	-	-	-	-	-	-	-	-	-	-	331240 2036416	
15	821-000-02505	CONNECTOR	1	-	1	-	-	-	-	-	-	-	-	-	-	-	-	-	331241 2036416	
15	821-000-02505	CONNECTOR	-	1	-	1	-	-	-	-	-	-	-	-	-	-	-	-	331240 2036416	
16	821-000-01195	CONNECTOR	-	1	-	1	-	-	-	-	-	-	-	-	-	-	-	-	331240 2036416	
16	821-000-02506	CONNECTOR	1	-	1	-	-	-	-	-	-	-	-	-	-	-	-	-		
16	821-000-02506	CONNECTOR	-	1	-	1	-	-	-	-	-	-	-	-	-	-	-	-	331241 2036416	
17	821-000-00865	TERMINAL	1	1	1	1	-	-	-	-	-	-	-	-	-	-	-	-		
18	821-000-00191	TERMINAL	-	1	-	1	-	-	-	-	-	-	-	-	-	-	-	-	331240 2036416	
19	821-000-00183	INSULATOR	-	1	-	1	-	-	-	-	-	-	-	-	-	-	-	-	331240 2036416	
19	821-000-01220	INSULATOR	1	-	1	-	-	-	-	-	-	-	-	-	-	-	-	-	331241 2036416	
19	821-000-01220	INSULATOR	-	1	-	1	-	-	-	-	-	-	-	-	-	-	-	-	331241 2036416	

組立名称
Assembly Name
子イテクトオーバーワインディング
DETECTOR-OVER WINDING
PH106-0073-01



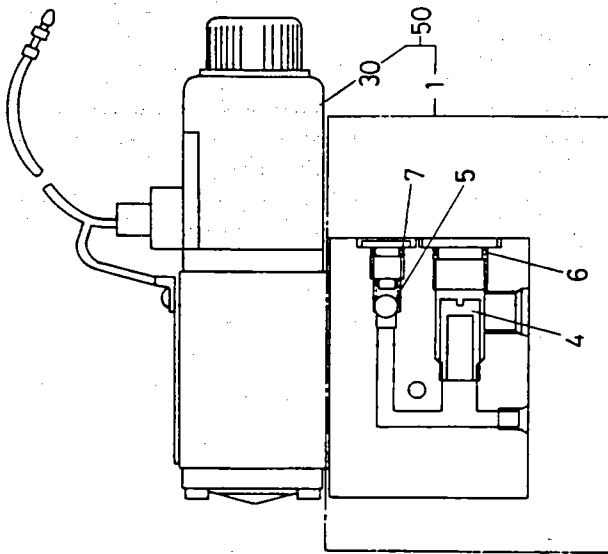
組立名称 PH118-0044-00
 Assembly Name CONNECTION-MOMENT LIMITER SYSTEM



組立名称 PH118-0044-00
 Assembly Name CONNECTION-MOMENT LIMITER SYSTEM
 スペック番号 A < TL-200M-3-10102 > O < TL-200M-3-10103 > C < TL-200M-3-20102 >
 Specification No. D < TL-200M-3-20103 >

品番 Key No.	部品番号 Part No.	部品名 Name	Qty Per Section													実装番号 Serial No. (取付番号)	ページ Page		
			A	B	C	D	E	F	G	H	I	J	K	L	M			N	O
1	R21-000-01412	TUNE SPIRAL (SE-12)	3	3	3													331403 - 2050256)	
1	R21-000-01819	TUNE SPIRAL SF-180K	1	1	1													331404 - 2050256 -	
2	370-007-08940	CLAMP ASSY	8	8	8														
3	370-007-07110	CLAMP ASSY	3	3	3														
4	370-027-00450	CABLE (L=6700)	1	1	1														
5	370-027-00030	CABLE (L=8200)	1	1	1														
6	370-007-05940	CLAMP ASSY	3	3	3														
7	370-007-05910	CLAMP ASSY	5	5	5														
12	370-027-00440	CABLE (L=6300)	1	1	1														
12	370-027-02420	CABLE 5.3M	1	1	1														
13	R01-824-05016	SCREW MACHINE M5X16	4	4	4													331403 - 2050256)	
13	R01-824-05020	SCREW MACHINE M5X20	4	4	4													331673 - 2050257)	
14	903-023-50501	WASHER SPRING	4	4	4														
15	903-033-60503	WASHER PLAIN 5	4	4	4														
16	333-606-81010	HARNISS	1	1	1														
17	333-606-81020	CABLE	1	1	1														
18	901-012-06016	BOLT M6X16	4	4	4														
19	903-020-40601	WASHER SPRING M6	4	4	4														
20	333-600-21040	PLATE	1	1	1														
21	901-012-08014	BOLT M8X14	4	4	4														
22	903-020-40801	WASHER SPRING 8	4	4	4														
23	903-030-70801	WASHER PLAIN 8	4	4	4														
24	361-400-70000	DETECTOR ASSY ANGLE	1	1	1														
25	343-602-21201	GUARD	1	1	1														
41	R21-000-00955	GROMMET	1	1	1														

組立名称: バルブ, ソレノイド VALVE, SOLENOID
 Assembly Name: PI112-0085-01



組立名称: バルブ, ソレノイド VALVE, SOLENOID
 Assembly Name: FIG. PI112-0085-01

スペック番号: A < TL-200M-3-10102 > B < TL-200M-3-10103 > C < TL-200M-3-20102 >
 Specification No. D < TL-200M-3-20103 >

指示番号 Key No.	部品番号 Part No.	部品名 Part Name	Qty Per Section													実装号 Serial No. (位置番号 Modifi. No.)	ページ Page		
			A	B	C	D	E	F	G	H	I	J	K	L	M			N	O
1	366-429-25100	VALVE ASSY	1	1	1														
4	366-429-25010	FILTER	2	2	2														
5	366-429-25020	SPRING	2	2	2														
6	910-028-01400	O-RING IR P14	2	2	2														
7	910-028-00800	O-RING IR P8	2	2	2														
30	366-429-30000	VALVE, SOLENOID	1	1	1														378
50	366-429-20000	VALVE, SOLENOID	1	1	1														

組立名 7109,416
Assembly Name FILTER,OIL

FIG. P1130-0120-01

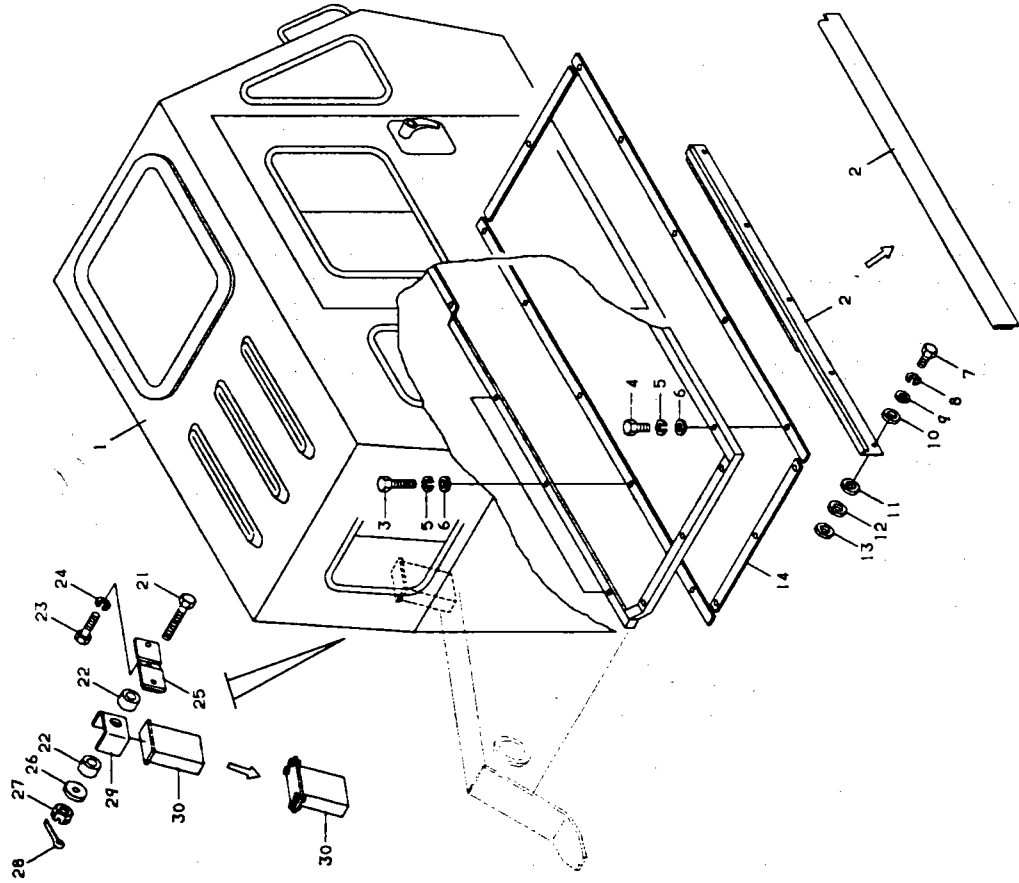
スペック 番号 A < TL-200H-3-10102 > B < TL-200H-3-10103 > C < TL-200H-3-20102 >
Specification No. D < TL-200H-3-20103 >

部品番号 Part No.	部品名 Part Name	Qty Per Section													標準品 Serial No. (原裝番号)	ページ Page		
		A	B	C	D	E	F	G	H	I	J	K	L	M			N	O
1	366-705-15010 CENTER ROLT ASSY	1	1	1	1												- 331371 - 2035566)	
2	366-705-15020 VALVE ASSY	1	1	1	1												- 331371 - 2035566)	
14	366-700-30010 ELEMENT,FILTER	1	1	1	1												- 331371 - 2035566)	
15	366-705-15030 PLATE	1	1	1	1												- 331371 - 2035566)	
16	902-362-01609 NUT,CASTLE M16	1	1	1	1												- 331371 - 2035566)	
17	366-705-15040 PIN,SNAP	1	1	1	1												- 331371 - 2035566)	
19	910-012-16000 O,RING 1A G160	1	1	1	1												- 331371 - 2035566)	
20	366-705-15050 COVER	1	1	1	1												- 331371 - 2035566)	
21	903-030-70121 WASHER,PLAIN 12	4	4	4	4												- 331371 - 2035566)	
22	901-012-12030 ROLT M12X30	4	4	4	4												- 331371 - 2035566)	
23	910-017-03700 O,RING V637	1	1	1	1												- 331371 - 2035566)	
30	366-705-10000 FILTER,OIL	1	1	1	1													

MEMO

組立名称
Assembly Name
キャブオペレータ
CAB. OPERATOR

PK114-0032-00



組立名称
Assembly Name
キャブオペレータ
CAB. OPERATOR

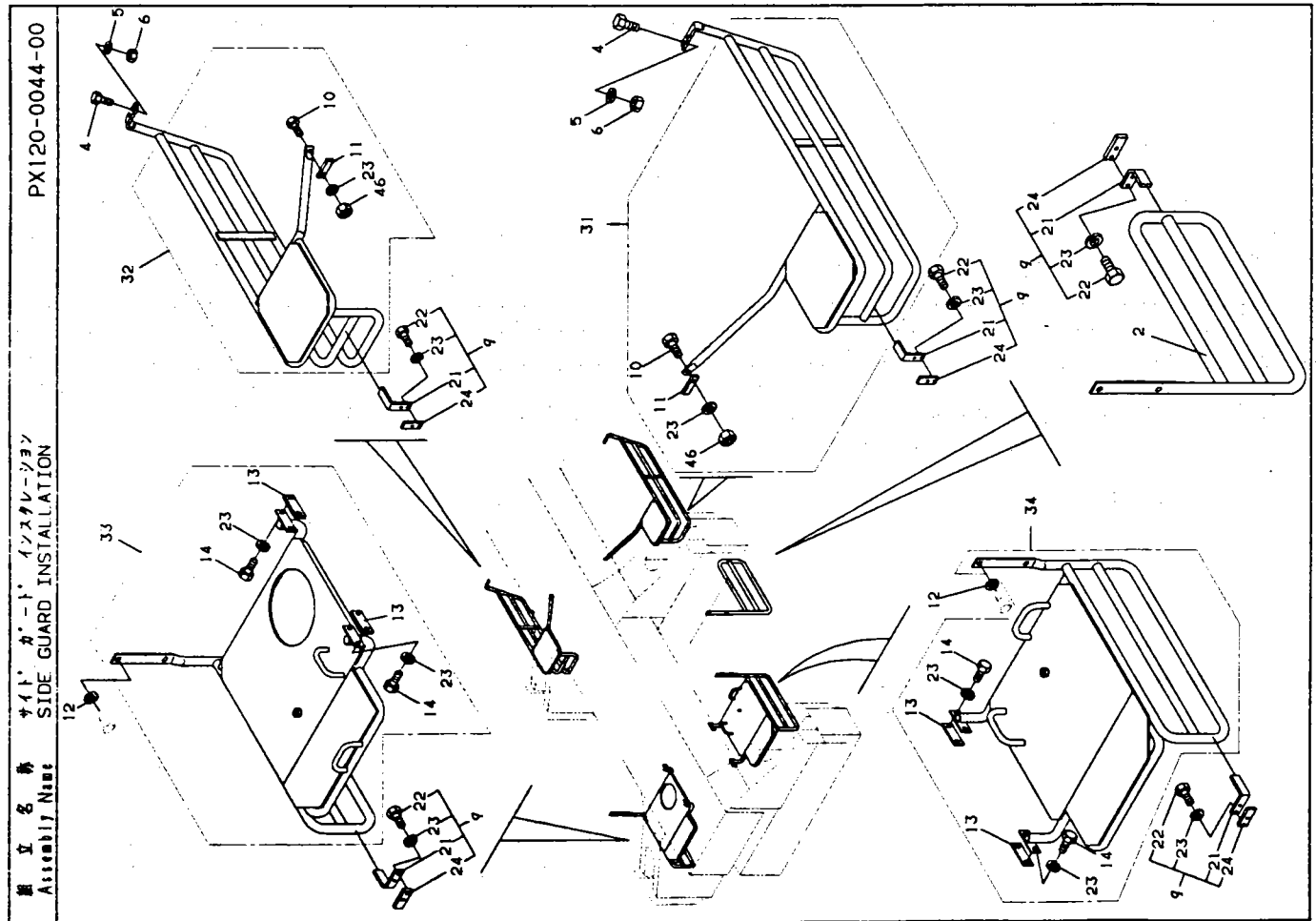
FIG. PK114-0032-00

仕様書番号
Specification No.
A < TL-200M-3-10102 > B < TL-200M-3-10103 > C < TL-200M-3-20102 >

仕様書番号
Specification No.
D < TL-200M-3-20103 >

指示番号 (Key No.)	部品番号 (Part No.)	部品名称 (Part Name)	数量 (Qty Per Section)													原簿番号 (Serial No.)	原簿月号 (Month No.)	ページ (Page)		
			A	B	C	D	E	F	G	H	I	J	K	L	M				N	O
1	332-603-51100	CAB. OPERATOR	1	1	1	1	1	1	1	1	1	1	1	1	1	1	1	331358	- 331358	428
1	332-603-53000	CAB. OPERATOR	1	1	1	1	1	1	1	1	1	1	1	1	1	1	1	331359	- 2038961	428
2	332-600-00500	GUIDE	-	1	-	1	-	1	-	1	-	1	-	1	-	1	2038961	- 331240		
2	332-603-51500	GUIDE	1	-	1	-	1	-	1	-	1	-	1	-	1	-	2028558	- 2028558		
2	332-603-51500	GUIDE	-	1	-	1	-	1	-	1	-	1	-	1	-	1	331241	- 2028558		
3	901-015-12070	BOLT	5	3	3															
4	901-015-12035	BOLT M12X35	-	9	-	9	-	9	-	9	-	9	-	9	-	9	331240	- 2033067		
4	901-015-12035	BOLT M12X35	1	-	1	-	1	-	1	-	1	-	1	-	1	-	331241	- 2033067		
4	901-015-12035	BOLT M12X35	-	1	-	1	-	1	-	1	-	1	-	1	-	1	2033067	- 331240		
5	903-020-41201	WASHER-SPRING 12	-	2	-	2	-	2	-	2	-	2	-	2	-	2	331241	- 2033067		
5	903-020-41201	WASHER-SPRING 12	1	-	1	-	1	-	1	-	1	-	1	-	1	-	2033067	- 331240		
5	903-020-41201	WASHER-SPRING 12	-	4	-	4	-	4	-	4	-	4	-	4	-	4	331241	- 2033067		
6	903-030-71201	WASHER-PLAIN 12	-	4	-	4	-	4	-	4	-	4	-	4	-	4	331241	- 2033067		
6	903-030-71201	WASHER-PLAIN 12	-	2	-	2	-	2	-	2	-	2	-	2	-	2	2033067	- 331240		
6	903-030-71201	WASHER-PLAIN 12	4	-	4	-	4	-	4	-	4	-	4	-	4	-	331240	- 2033067		
6	903-030-71201	WASHER-PLAIN 12	-	4	-	4	-	4	-	4	-	4	-	4	-	4	331241	- 2033067		
7	901-017-08050	BOLT M8X30	-	5	-	5	-	5	-	5	-	5	-	5	-	5	331240	- 2028558		
7	901-012-08030	BOLT M8X30	5	-	5	-	5	-	5	-	5	-	5	-	5	-	331240	- 2028558		
7	901-012-08030	BOLT M8X30	-	5	-	5	-	5	-	5	-	5	-	5	-	5	331241	- 2028558		
8	903-020-40801	WASHER-SPRING 8	5	5	5															
9	903-030-70801	WASHER-PLAIN 8	5	5	5															
10	903-030-71001	WASHER-PLAIN 10	5	5	5															
11	370-005-06530	PLATE	5	5	5															
12	370-005-06540	PLATE	5	5	5															
13	370-005-06550	PLATE	5	5	5															
14	332-603-51300	CUSHION	1	1	1															
21	370-015-01780	BOLT	1	1	1															
22	342-600-70800	CUSHION	2	2	2															
23	901-012-10035	BOLT M10X35	2	2	2															
24	903-020-41001	WASHER-SPRING 10	2	2	2															
25	342-600-70700	SUPPORT	1	1	1															
26	370-005-19660	PLATE	1	1	1															
27	902-362-01600	NUT-CASTLE M14	1	1	1															
28	801-363-32029	PIN-SPLIT 3.2X28	1	1	1															
29	342-600-70900	SUPPORT	1	1	1															
30	332-603-52010	SUPPORT	-	1	-	1	-	1	-	1	-	1	-	1	-	1	331240	- 2028696		

組立名称 Assembly Name		製品名 Part Name		Qty Per Section													実装位置 Serial No. (変更番号 Modif. No.)		ページ Page		
製品名 Name		製品名 Name		A	B	C	D	E	F	G	H	I	J	K	L	M	N	O			
組立番号 Assembly No.	製品番号 Part No.	部品番号 Part No.	部品名 Part Name	-	-	-	-	-	-	-	-	-	-	-	-	-	-	-			
規格番号 Specification	製品番号 Part No.	部品番号 Part No.	部品名 Part Name																		
	337-703-92000	337-703-92000	GUARD, SIDE																		
	901-012-10020	901-012-10020	BOLT M10X20	-	-	-	-	-	-	-	-	-	-	-	-	-	-	-			
	903-020-41001	903-020-41001	WASHER, SPRING 10	-	-	-	-	-	-	-	-	-	-	-	-	-	-	-			
	902-012-01000	902-012-01000	NUT M10	-	-	-	-	-	-	-	-	-	-	-	-	-	-	-			
	337-700-57000	337-700-57000	SUPPORT ASSY	-	-	-	-	-	-	-	-	-	-	-	-	-	-	-			
	901-017-10030	901-017-10030	BOLT M10X30	-	-	-	-	-	-	-	-	-	-	-	-	-	-	-			
	370-005-04140	370-005-04140	PLATE	-	-	-	-	-	-	-	-	-	-	-	-	-	-	-			
	903-030-71201	903-030-71201	WASHER, PLAIN 12	-	-	-	-	-	-	-	-	-	-	-	-	-	-	-			
	563-600-13000	563-600-13000	PLATE	-	-	-	-	-	-	-	-	-	-	-	-	-	-	-			
	901-012-10016	901-012-10016	BOLT M10X16	-	-	-	-	-	-	-	-	-	-	-	-	-	-	-			
	370-005-06340	370-005-06340	SUPPORT	-	-	-	-	-	-	-	-	-	-	-	-	-	-	-			
	901-012-10020	901-012-10020	BOLT M10X20	-	-	-	-	-	-	-	-	-	-	-	-	-	-	-			
	903-020-41001	903-020-41001	WASHER, SPRING 10	-	-	-	-	-	-	-	-	-	-	-	-	-	-	-			
	370-005-00280	370-005-00280	PLATE	-	-	-	-	-	-	-	-	-	-	-	-	-	-	-			
	337-705-18010	337-705-18010	SIDE GUARD ASSY	-	-	-	-	-	-	-	-	-	-	-	-	-	-	-			
	337-705-18030	337-705-18030	SIDE GUARD ASSY	-	-	-	-	-	-	-	-	-	-	-	-	-	-	-			
	337-705-18060	337-705-18060	SIDE GUARD ASSY	-	-	-	-	-	-	-	-	-	-	-	-	-	-	-			
	337-705-18050	337-705-18050	SIDE GUARD ASSY	-	-	-	-	-	-	-	-	-	-	-	-	-	-	-			
	902-012-01000	902-012-01000	NUT M10	-	-	-	-	-	-	-	-	-	-	-	-	-	-	-			



INDEX - 10

部 品 番 号 Part No.	页 Page	指示番号 Key No.	部 品 番 号 Part No.	页 Page	指示番号 Key No.	部 品 番 号 Part No.	页 Page	指示番号 Key No.	部 品 番 号 Part No.	页 Page	指示番号 Key No.
333-917-60400	509	34	333-936-92170	493	38	334	334	38	334-200-33300	297	28
333-931-21200	495	14	333-936-92170	495	38	334-200-33300	334-200-33300	38	334-300-00070	483	2
333-931-21250	511	14	333-936-92170	509	38	334-300-01510	334-300-01510	38	334-300-46400	477	21
333-931-21260	495	18	333-936-92180	501	38	334-305-61200	334-305-61200	38	334-305-63010	117	1
333-938-12010	501	18	333-938-12010	509	39	334-317-51010	334-317-51010	39	334-317-51020	477	16
333-938-12030	511	17	333-938-12030	495	4	334-317-51030	334-317-51030	4	334-317-51040	305	1
333-936-92100	491	27	333-938-12040	495	7	334-317-51040	334-317-51040	7	334-317-51050	477	2
333-936-92010	495	2	333-938-12100	495	6	334-317-51050	334-317-51050	6	334-317-51070	477	3
333-936-92020	495	2	333-938-12110	495	33	334-317-51070	334-317-51070	33	334-317-51080	477	6
333-936-92030	495	4	333-938-12120	501	33	334-317-51080	334-317-51080	33	334-317-51090	481	1
333-936-92040	495	9	333-938-12130	511	33	334-317-51090	334-317-51090	33	334-317-51100	481	2
333-936-92050	495	7	333-938-12140	495	34	334-317-51100	334-317-51100	34	334-317-51110	483	3
333-936-92110	509	7	333-941-02040	495	31	334-400-10010	334-400-10010	31	334-400-10010	335	1
333-936-92120	495	6	333-944-52010	495	31	334-400-10010	334-400-10010	31	334-400-90110	335	2
333-936-92120	495	31	333-944-52020	501	20	334-400-90110	334-400-90110	20	334-402-50900	335	2
333-936-92140	495	31	333-944-52110	511	20	334-402-50900	334-402-50900	20	334-409-10100	157	3
333-936-92140	495	35	333-944-52120	509	31	334-409-10100	334-409-10100	31	334-409-10150	305	5
333-936-92150	501	31	333-944-62010	501	2	334-409-10150	334-409-10150	2	334-410-70110	305	6
333-936-92160	495	33	333-944-62020	509	33	334-410-70110	334-410-70110	33	334-403-21000	311	10
333-936-92160	495	33	333-944-62030	495	33	334-403-21000	334-403-21000	33	334-408-81000	313	10
333-936-92160	501	33	333-944-62040	509	33	334-408-81000	334-408-81000	33	334-409-10100	313	14
333-936-92160	495	34	333-944-62050	495	34	334-409-10100	334-409-10100	34	334-409-10150	311	3
333-936-92160	495	35	333-944-62060	509	35	334-409-10150	334-409-10150	35	334-410-70110	313	3
333-936-92160	495	35	333-944-62070	501	35	334-410-70110	334-410-70110	35	334-403-21000	311	6
333-936-92160	501	35	333-944-62080	511	35	334-403-21000	334-403-21000	35	334-408-81000	313	6
333-936-92160	509	35	333-944-62090	501	35	334-408-81000	334-408-81000	35	334-409-10100	287	40
333-936-92160	495	36	333-944-62100	511	36	334-409-10100	334-409-10100	36	334-409-10150	313	1
333-936-92160	495	36	333-944-62110	511	36	334-409-10150	334-409-10150	36	334-410-70110	313	41
333-936-92160	495	36	333-944-62120	511	36	334-410-70110	334-410-70110	36	334-403-21000	311	25
333-936-92160	495	37	333-944-62130	501	39	334-403-21000	334-403-21000	39	334-408-81000	313	25
333-936-92160	495	37	333-944-62140	501	34	334-408-81000	334-408-81000	34	334-409-10100	311	4
333-936-92160	501	37	333-944-62150	501	36	334-409-10100	334-409-10100	36	334-410-70200	311	4
333-936-92160	509	37	333-944-62160	501	37	334-410-70200	334-410-70200	37	334-410-70300	311	5
333-936-92160	511	37	333-944-62170	501	37	334-410-70300	334-410-70300	37	334-410-70400	311	5

INDEX - 10

INDEX - 9

部 品 番 号 Part No.	页 Page	指示番号 Key No.	部 品 番 号 Part No.	页 Page	指示番号 Key No.	部 品 番 号 Part No.	页 Page	指示番号 Key No.	部 品 番 号 Part No.	页 Page	指示番号 Key No.
333-400-52200	215	22	333-430-51110	308	71	333-800-30200	213	2	333-800-30200	213	2
333-400-60100	217	5	333-430-51100	169	5	333-800-30300	209	8	333-800-30300	209	8
333-400-60200	217	9	333-430-51200	169	16	333-800-30400	213	8	333-800-30400	213	8
333-400-81000	169	2	333-430-51100	71	7	333-800-30700	209	10	333-800-30700	209	10
	197	11	333-430-51300	71	13	333-800-30700	213	10	333-800-30700	213	10
	201	10	333-430-51400	71	17	333-800-30700	209	13	333-800-30700	209	13
	226	58	333-430-51500	71	21	333-800-30700	213	13	333-800-30700	213	13
	230	60	333-430-51600	71	25	333-800-30700	209	15	333-800-30700	209	15
	234	58	333-430-51700	72	46	333-800-30700	209	16	333-800-30700	209	16
	237	60	333-430-51900	71	12	333-800-30700	213	15	333-800-30700	213	15
	467	24	333-430-51950	71	14	333-800-30700	213	16	333-800-30700	213	16
	468	36	333-600-21040	337	20	333-900-00130	493	32	333-900-00130	493	32
	468	45	333-606-81010	337	16	333-900-00130	495	32	333-900-00130	495	32
333-400-81040	169	14	333-606-81020	337	17	333-900-00130	501	32	333-900-00130	501	32
	226	61	333-700-08090	333	50	333-900-00130	509	32	333-900-00130	509	32
	226	63	333-700-20210	299	8	333-900-00130	511	32	333-900-00130	511	32
	230	38	333-700-20610	299	7	333-900-00180	693	8	333-900-00180	693	8
	230	39	333-700-20620	299	6	333-900-00180	495	8	333-900-00180	495	8
	230	47	333-700-25170	301	5	333-900-00180	501	8	333-900-00180	501	8
	234	61	333-700-25220	302	5	333-900-00220	509	8	333-900-00220	509	8
	237	39	333-700-25220	301	31	333-900-00220	511	8	333-900-00220	511	8
	238	42	333-700-60100	302	31	333-900-00220	491	4	333-900-00220	491	4
	566	49	333-700-60100	552	47	333-900-00290	493	15	333-900-00290	493	15
333-400-81050	165	19	333-700-85100	555	47	333-900-00290	495	16	333-900-00290	495	16
	169	14	333-700-85100	323	3	333-900-00290	501	16	333-900-00290	501	16
	307	22	333-700-85100	324	3	333-900-00290	509	15	333-900-00290	509	15
	339	5	333-700-86100	282	148	333-900-00300	511	16	333-900-00300	511	16
	565	20	333-700-86100	288	107	333-900-00300	493	16	333-900-00300	493	16
333-403-83000	307	21	333-703-51000	299	10	333-900-00300	495	15	333-900-00300	495	15
333-403-83100	308	51	333-708-81010	317	7	333-900-00300	501	15	333-900-00300	501	15
333-403-83200	308	57	333-708-81020	318	20	333-900-00300	509	16	333-900-00300	509	16
333-404-40200	71	2	333-708-83100	288	108	333-900-00300	511	15	333-900-00300	511	15
333-404-41100	72	43	333-708-85100	321	3	333-900-30010	493	1	333-900-30010	493	1
333-407-70060	71	25	333-708-88030	327	50	333-900-30010	495	1	333-900-30010	495	1
333-418-72000	297	1	333-708-88040	329	50	333-900-30010	501	1	333-900-30010	501	1
333-418-72100	297	23	333-800-30100	209	1	333-900-30010	509	1	333-900-30010	509	1
333-418-73000	297	7	333-800-30200	213	1	333-900-30010	511	1	333-900-30010	511	1
333-430-51100	307	21	333-800-30200	209	2	333-917-60800	493	14	333-917-60800	493	14

INDEX - 9

部 品 番 号 Part No.	頁 Page	指示番号 Key No.	部 品 番 号 Part No.	頁 Page	指示番号 Key No.	部 品 番 号 Part No.	頁 Page	指示番号 Key No.
801-360-20015	127	7	801-363-20016	467	15	801-723-05020	477	22
	185	13	801-363-32020	187	21	801-753-04012	430	48
	209	29		467	18		433	48
	213	22	801-363-32028	437	28	801-743-04008	430	62
	281	105	801-363-63045	195	7		433	62
801-360-20016	183	17	801-363-63063	280	13	801-753-04016	581	2
	321	24	801-473-18420	491	7	801-763-04012	430	49
801-360-20018	165	13	801-473-18440	197	15		433	49
	165	34		201	14	801-763-04014	477	17
	166	54	801-521-05012	181	34	801-763-05012	431	80
801-360-20025	287	54	801-621-04010	82	53		434	80
801-360-25015	120	44	801-623-03025	327	4	801-823-06012	347	9
	165	7		329	4		475	3
901-360-25020	99	23		331	4		477	13
	101	23		333	4		558	72
	105	23	801-651-06010	161	16	801-824-05016	337	13
	106	23	801-713-04012	347	3	801-924-05020	337	13
801-360-10015	450	38	801-713-05010	311	11	801-833-06016	120	75
	431	38		313	11		123	35
901-360-10020	189	21	801-713-06012	429	10	801-853-08016	491	2
801-360-10025	517	6		432	10	801-924-84012	557	20
801-360-32020	209	19	801-723-03010	477	8	801-924-84016	245	22
	213	19		558	76	801-924-85014	215	6
	215	11	801-723-04008	431	68		427	36
901-360-32030	297	8		431	168		468	31
801-360-40032	131	31		434	68		477	1
	133	31	801-723-04010	75	10	802	557	24
801-360-40035	135	31	801-723-04012	268	221	802-050-01000	55	13
801-360-40050	99	21		276	221	803		
	101	21		430	53	803-010-10060	75	20
801-360-50045	551	31	801-723-04014	268	276	803-010-10080	170	32
	555	31		276	276		224	21
801-360-60050	286	18	801-723-04025	245	8		229	14
801-363-20017	133	4	801-723-04030	581	5		233	21
	133	41	801-723-05012	557	27		237	14
	467	9	801-723-05016	583	2		241	3
							242	3

部 品 番 号 Part No.	頁 Page	指示番号 Key No.	部 品 番 号 Part No.	頁 Page	指示番号 Key No.	部 品 番 号 Part No.	頁 Page	指示番号 Key No.
803-010-10100	129	11	803-020-10160	227	112	803-032-40170	65	5
	139	30		468	39	803-050-10080	224	10
	141	30	803-020-10200	565	3		233	10
	143	26	803-020-10240	565	1		341	2
	145	26	803-020-90101	224	8	803-050-10100	143	27
	147	26		233	8		145	27
	149	26		307	8		147	27
	467	12		339	9		149	27
	471	9	803-020-90141	359	2		227	123
803-010-10170	566	35	803-020-90161	143	21	803-050-10160	139	28
803-010-10160	61	12		145	21		141	28
	65	35		147	21	803-050-30040	224	23
	143	20		149	21		229	16
	145	20	803-020-90181	565	12		233	23
803-010-10241	67	30	803-020-90241	61	6		237	16
	69	3		65	1	803-050-50080	224	13
803-020-10100	169	9		147	28		229	23
	197	7		149	28		233	13
	201	7		565	10		237	23
	225	25	803-030-30100	197	5		307	11
	229	17		201	5		341	8
	233	25		225	31	803-050-50160	565	23
	257	17		229	13	803-051-00180	565	18
	241	1		233	31	803-060-10060	75	18
	242	1	803-030-30120	237	13	803-060-30040	227	116
	307	18	803-030-30160	169	10	803-070-10080	75	5
	341	6	803-030-30140	467	11		225	32
	169	10		471	8		229	19
803-020-10120	225	26	803-030-30160	468	39		233	32
	229	18	803-030-30240	565	17		237	19
	233	26	803-030-50060	225	29	803-070-30160	75	21
	257	18		233	29	803-090-10060	75	17
	129	4	803-031-30101	224	19	803-130-10060	251	4
	143	25		231	56		253	4
	145	25		233	19		257	4
	147	25		238	56		259	4
	149	25	803-031-30241	565	14	803-150-40040	225	27
	339	4	803-032-40170	61	13		229	12

CLICK HERE TO **DOWNLOAD** THE COMPLETE MANUAL

- Thank you very much for reading the preview of the manual.
- You can download the complete manual from: www.heydownloads.com by clicking the link below



- Please note: If there is no response to CLICKING the link, please download this PDF first and then click on it.

CLICK HERE TO **DOWNLOAD** THE COMPLETE MANUAL