



PARTS CATALOG

**HYDRAULIC CRANE
PARTS
CATALOG
MODEL TG-500ERG**

パーツカタログ

INFORMATION No. TG-500ERG-3/P-01
APPLICABLE SERIAL No. 436572~



01

TADANO LTD.

TG-500ERG-3/P-01

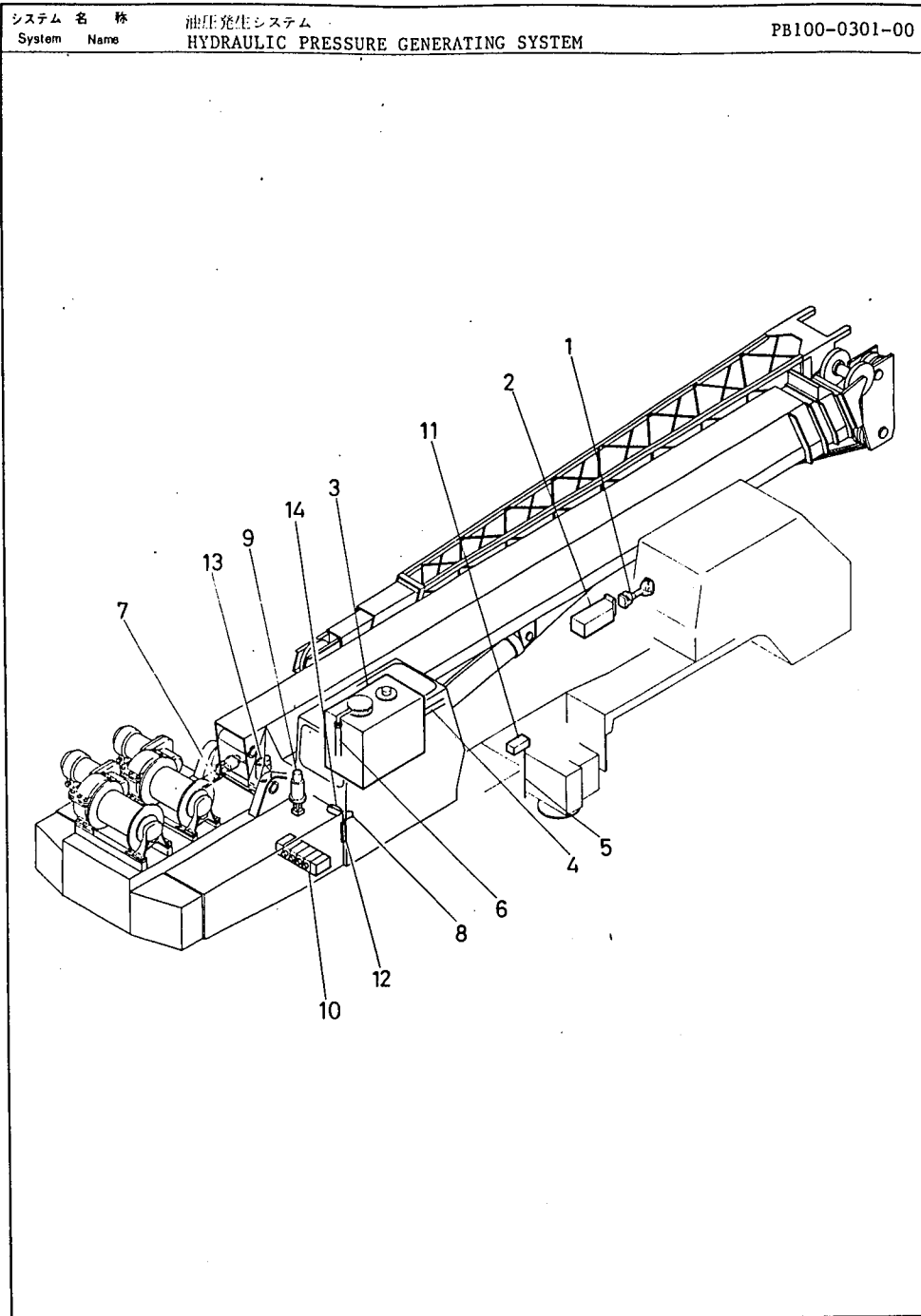
CLICK HERE TO **DOWNLOAD** THE COMPLETE MANUAL

- Thank you very much for reading the preview of the manual.
- You can download the complete manual from: www.heydownloads.com by clicking the link below



- Please note: If there is no response to CLICKING the link, please download this PDF first and then click on it.

CLICK HERE TO **DOWNLOAD** THE COMPLETE MANUAL



- 5 -

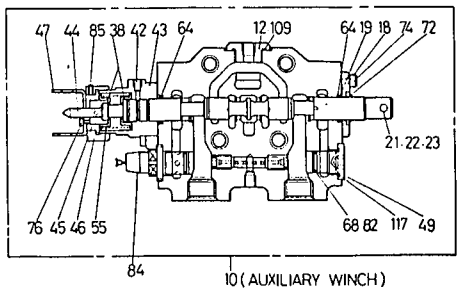
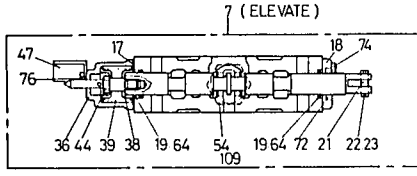
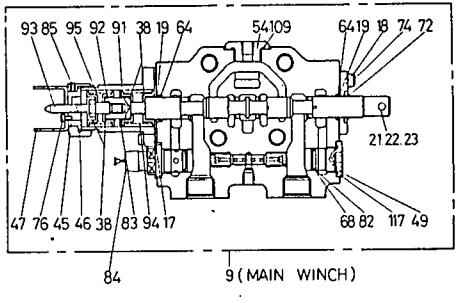
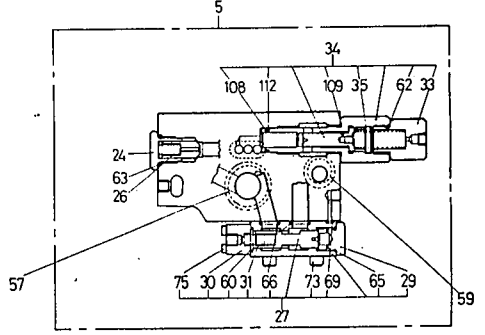
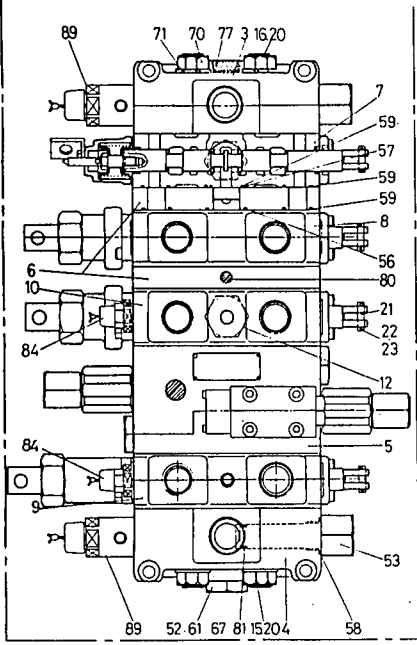
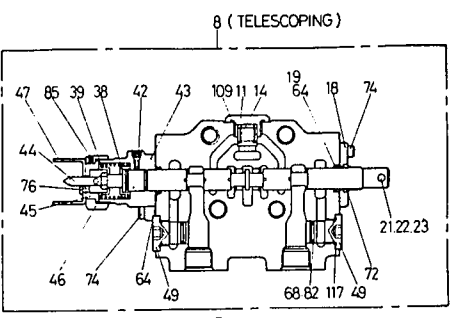
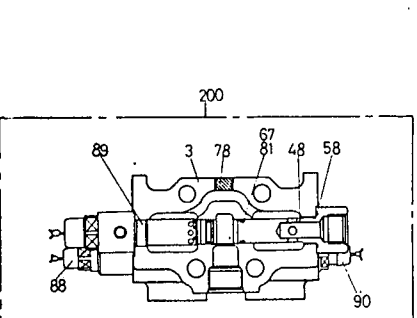
システム名称 油圧発生システム
System Name HYDRAULIC PRESSURE GENERATING SYSTEM FIG. PB100-0301-00

スペック番号 A < TG-500E-3-20201 >
Specification No.

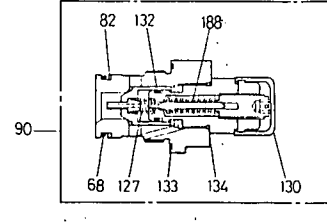
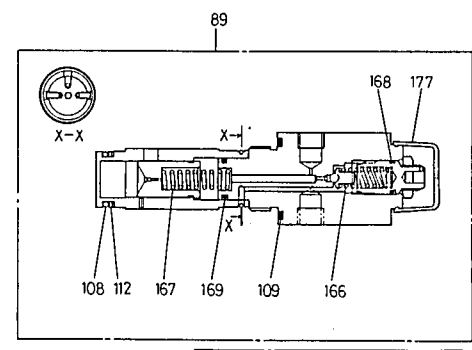
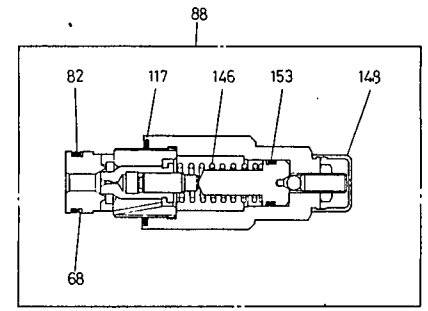
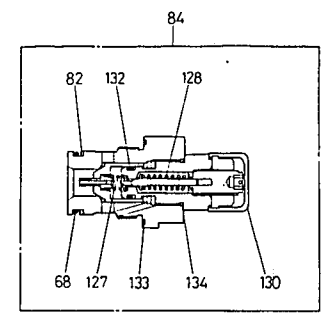
指示番号 Key No.	組立名称 Assembly Name	Qty Per Section 個数													実施号機 (変更番号)	Serial No. Modif. No.)	ページ Page		
		A	B	C	D	E	F	G	H	I	J	K	L	M				N	O
1	プロペラシャフト、ポンプ PROPELLER SHAFT, PUMP	1																	34 35
2	ポンプ、油圧 PUMP, HYDRAULIC	1																	36 37
3	タンク、オイル TANK, OIL	1																	38 39
4	パイピング、吸込 PIPING, SUCTION	1																	40 41
5	パイピング、送込 PIPING, DELIVERY	1																	42 43
6	パイピング、ローアワー PIPING, LOWER RETURN	1																	46 47
7	パイピング、アッパー PIPING, UPPER RETURN	1																	48 49
8	パイピング、ゲージ PIPING, GAUGE	1																	52 53
9	ジョイント、回転 JOINT, ROTARY	1																	54 55
10	バルブ、マニュアル VALVE, MANUAL CONTROL	1																	58 60
11	バルブ、マニュアル (アウトリガ) VALVE, MANUAL CONTROL (OUTRIGGER)	1																	64 65
12	バルブ、チェック VALVE, CHECK	1																	214 215
13	フィルター、オイル FILTER, OIL	1																	228 229
14	ゲージ、圧力 GAUGE, PRESSURE	1																	230 231

ページ欄 上段はイラストページ、下段はリストページを示す。
In the "page" column, the upper numbers denote illustration pages, and the lower list pages.

組立名称 バルブ、マニュアルコントロール VALVE, MANUAL CONTROL PB132-0126-00



組立名称 バルブ、マニュアルコントロール VALVE, MANUAL CONTROL PB132-0126-00



02

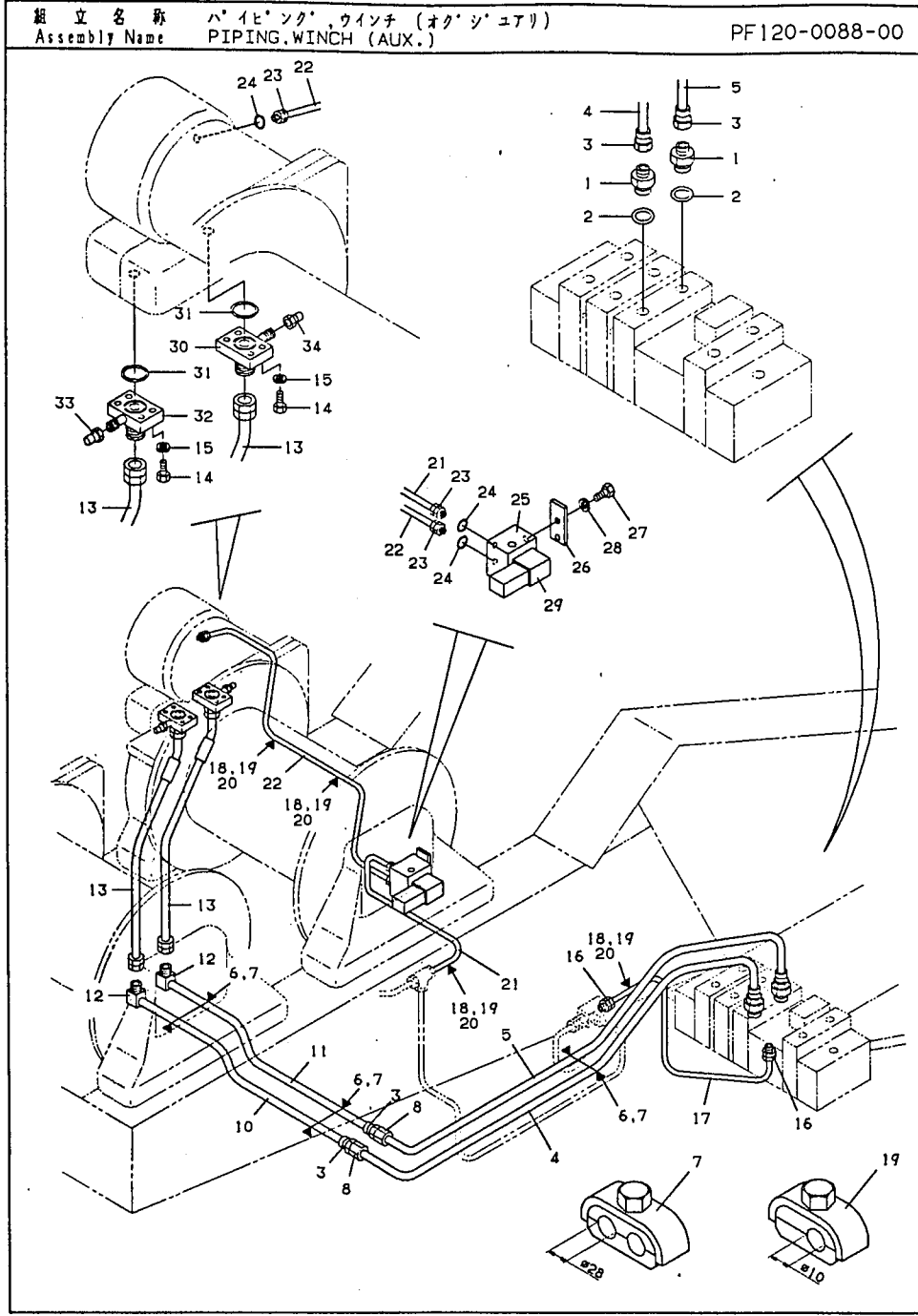
CLICK HERE TO **DOWNLOAD** THE COMPLETE MANUAL

- Thank you very much for reading the preview of the manual.
- You can download the complete manual from: www.heydownloads.com by clicking the link below



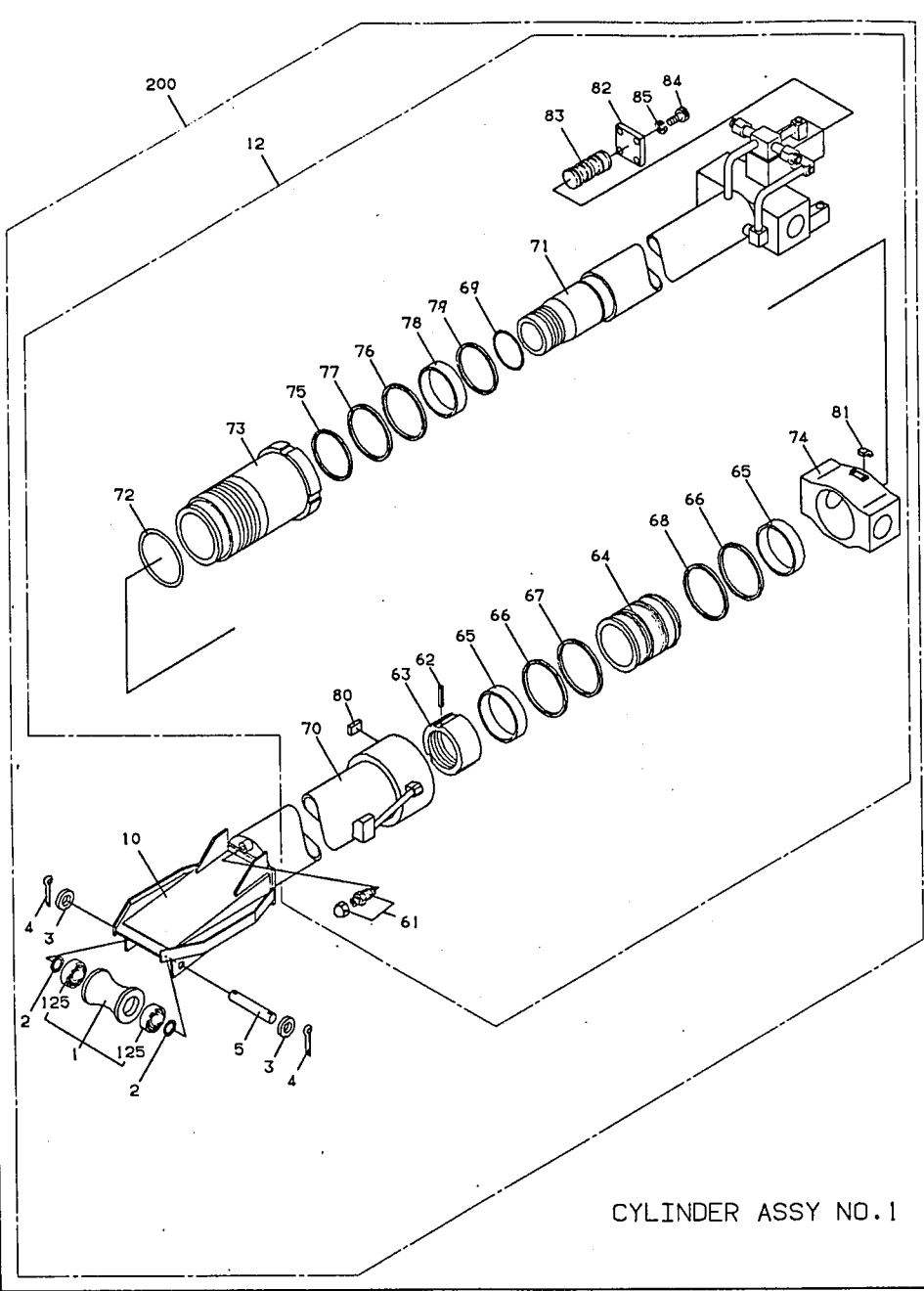
- Please note: If there is no response to CLICKING the link, please download this PDF first and then click on it.

CLICK HERE TO **DOWNLOAD** THE COMPLETE MANUAL



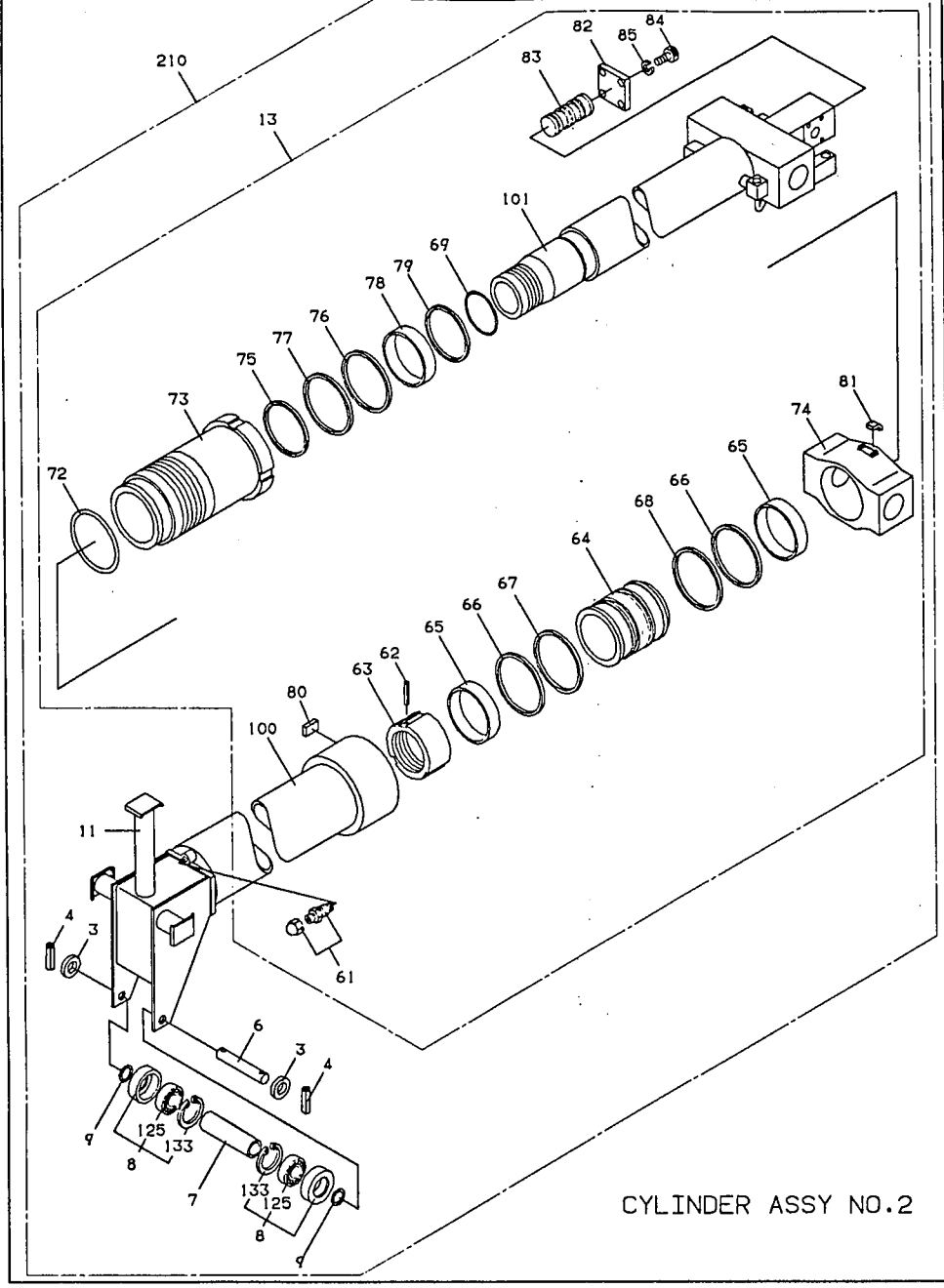
組立名称 Assembly Name		パイピング・ウインチ (オクシエリ) PIPING WINCH (AUX.)		PF120-0088-00		FIG. PF120-0088-00												
仕様番号 Specification No.		A < TG-500E-3-20201 >																
指示番号 Key No.	部品番号 Part No.	部品名称 Part Name	Qty Per Section 個数														実施号換 (変更番号 Modifi. No.)	ページ Page
			A	B	C	D	E	F	G	H	I	J	K	L	M	N		
1	804-001-60135	JOINT 91010	2															
2	910-591-02900	O-RING 1B P29	2															
3	370-009-02930	JOINT	4															
4	814-080-00341	PIPE,STEEL 28X3.1T	2															
5	814-080-00341	PIPE,STEEL 28X3.1T	2															
6	370-005-02490	PLATE	3															
7	370-007-11100	CLAMP ASSY	3															
8	370-009-00140	JOINT	2															
10	814-080-00341	PIPE,STEEL 28X3.1T	2															
11	814-080-00341	PIPE,STEEL 28X3.1T	2															
12	370-009-06840	JOINT	2															
13	370-024-30240	HOSE	2															
14	901-015-12040	BOLT M12X40	8															
15	903-020-41201	WASHER,SPRING 12	8															
16	803-020-10100	FITTING KCT10-020N	2															
17	814-080-00130	PIPE,STEEL 10X1.8T	1															
18	370-005-02450	PLATE	4															
19	370-007-11000	CLAMP ASSY	4															
20	370-003-00720	SLEEVE	4															
21	814-080-00130	PIPE,STEEL 10X1.8T	1															
22	814-080-00130	PIPE,STEEL 10X1.8T	2															
23	803-020-90101	FITTING KC010-020N	3															
24	910-591-01100	O-RING 1B P11	3															
25	366-203-20000	VALVE,CHECK	1															220
26	333-400-70010	PLATE	1															
27	901-022-05018	BOLT M5X18	2															
28	903-020-40501	WASHER,SPRING 5	2															
29	366-401-40000	VALVE,SOLENOID	1															210
30	333-434-91200	FITTING,FLANGE	1															
31	910-592-04000	O-RING 1B G40	2															
32	333-434-91300	FITTING,FLANGE	1															
33	370-009-16400	PLUG	1															
34	370-009-16080	PLUG PF3/8	1															

組立名称 シリンダ、テレスコーピング
 Assembly Name CYLINDER, TELESCOPING PG105-0110-00



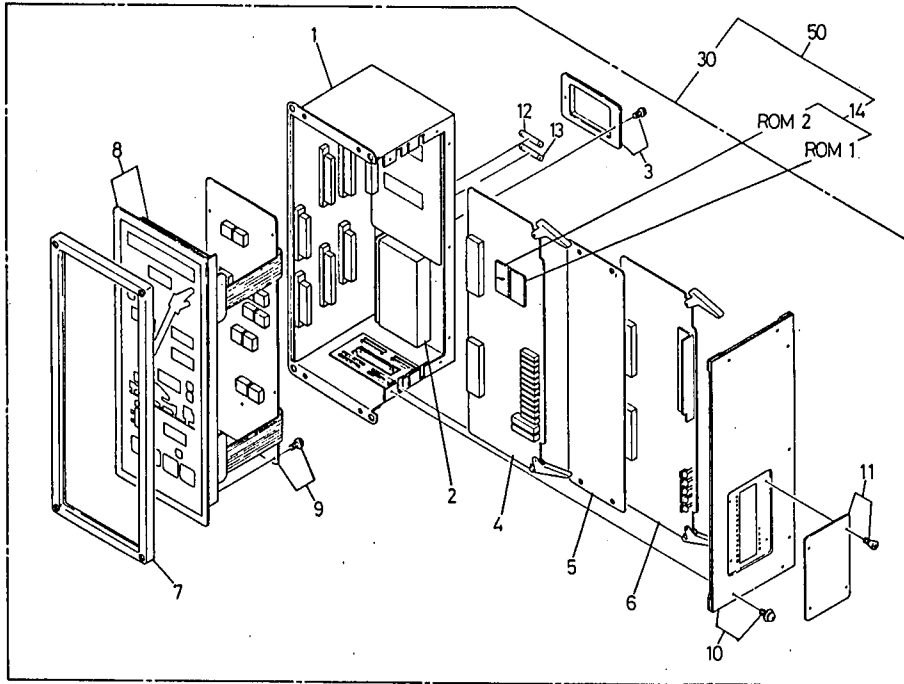
CYLINDER ASSY NO.1

組立名称 シリンダ、テレスコーピング
 Assembly Name CYLINDER, TELESCOPING PG105-0110-00



CYLINDER ASSY NO.2

組立名称 モーメント リミッタ (AML-M1)
 Assembly Name MOMENT LIMITTER (AML-M1) PH125-0008-00



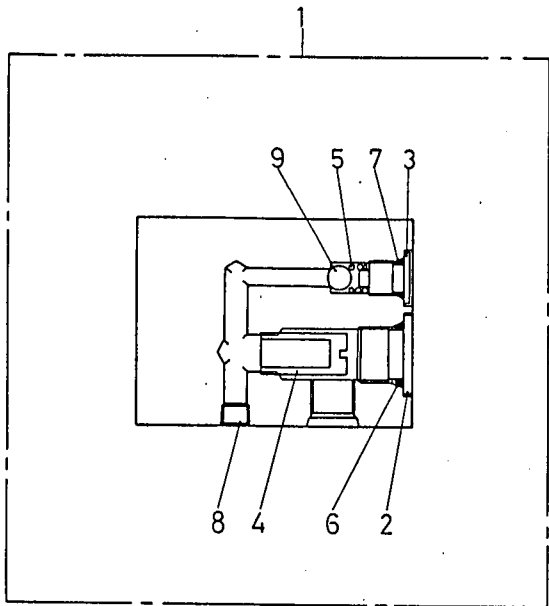
組立名称 モーメント リミッタ (AML-M1)
 Assembly Name MOMENT LIMITTER (AML-M1) FIG. PH125-0008-00

スペック番号 A < TG-500E-3-20201 >
 Specification No.

指示番号 Key No.	部品番号 Part No.	部品名称 Part Name	Q'ty Per Section 個数														実施号 Serial No. (変更番号 Modifi. No.)	ページ Page
			A	B	C	D	E	F	G	H	I	J	K	L	M	N		
1	361-124-85010	BODY ASSY	1															
2	361-124-85020	PRE-AMP BOARD	1															
3	361-124-85030	COVER ASSY,FUSE	1															
4	361-124-85040	CPU BOARD (M1) (WITHOUT P-ROM)	1															
5	361-124-85050	PLATE,SHIELD	1															
6	361-124-85060	POWER BOARD	1															
7	361-124-85070	ESCUICHEON	1															
8	361-124-85080	PANEL ASSY,FRONT(M1) (WITH PANEL BOARD)	1															
9	361-124-85090	LED BOARD	1															
10	361-124-85100	PLATE ASSY,SIDE	1															
11	361-124-85110	PLATE ASSY,VOLUME ADJUST	1															
12	821-000-00687	FUSE 3A (6.5X30)	1															
13	821-000-00791	FUSE 5A (6.5X30)	1															
14	361-166-82000	P-ROM	1															
30	361-124-81000	MOMENT LIMITER (M1) (WITHOUT P-ROM)	1															
50	361-166-80000	MOMENT LIMITER (AML-M1)	1															

55-

組立名称 バルブ、チェック
 Assembly Name VALVE, CHECK
 PI114-0062-00



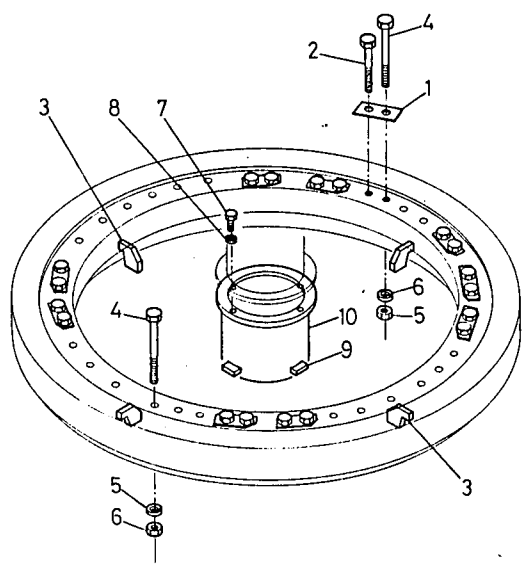
組立名称 バルブ、チェック
 Assembly Name VALVE, CHECK
 FIG. PI114-0062-00

スペック番号 A < TG-500E-3-20201 >
 Specification No.

指示番号 Key No.	部品番号 Part No.	部品名称 Part Name	Q'ty Per Section 個数																	実施号 Serial No. (変更番号 Modifi. No.)	ページ Page
			A	B	C	D	E	F	G	H	I	J	K	L	M	N	O				
1	366-203-10000	VALVE, CHECK	1																		
2	366-200-25020	PLUG	2																		
3	366-200-25030	PLUG	2																		
4	366-200-25040	FILTER	2																		
5	366-200-25050	SPRING	2																		
6	910-591-01400	O-RING 1B P14	2																		
7	910-591-00800	O-RING 1B P8	2																		
8	366-200-25060	PLUG PT1/16	4																		
9	805-600-58000	BALL-STEEL 9/32	2																		

09

組立名称 アタッチメント パーツ, スイング ベアリング
 Assembly Name ATTACHMENT PARTS, SWING BEARING PX116-0013-00



組立名称 アタッチメント パーツ, スイング ベアリング
 Assembly Name ATTACHMENT PARTS, SWING BEARING FIG. PX116-0013-00

スペック番号 A < TG-500E-3-20201 >
 Specification No.

指示番号 Key No.	部品番号 Part No.	部品名称 Part Name	Qty Per Section 個数													実施号 (変更番号)	Serial No. Modif. No.	ページ Page	
			A	B	C	D	E	F	G	H	I	J	K	L	M				N
1	586-100-05000	PLATE	14																
2	186-120-06000	BOLT	26																
3	337-600-60010	STOPPER	4																
4	586-100-03000	BOLT	14																
5	902-017-02400	NUT M24	14																
6	903-020-42401	WASHER, SPRING 24	14																
7	901-012-10025	BOLT M10X25	4																
8	903-020-41001	WASHER, SPRING 10	4																
9	337-600-60020	PLATE	4																
10	567-102-07000	SUPPORT	1																

CLICK HERE TO **DOWNLOAD** THE COMPLETE MANUAL

- Thank you very much for reading the preview of the manual.
- You can download the complete manual from: www.heydownloads.com by clicking the link below



- Please note: If there is no response to CLICKING the link, please download this PDF first and then click on it.

CLICK HERE TO **DOWNLOAD** THE COMPLETE MANUAL