



**TADANO**

**HYDRAULIC CRANE  
PARTS**

**CATALOG**

**MODEL TG-450 SERIES**

**INFORMATION No. MG 450-1**

**Used Crane Specialist  
Sales, Service & Parts  
Manufacture Support**

CLICK HERE TO **DOWNLOAD** THE COMPLETE MANUAL

- Thank you very much for reading the preview of the manual.
- You can download the complete manual from: [www.heydownloads.com](http://www.heydownloads.com) by clicking the link below



- Please note: If there is no response to CLICKING the link, please download this PDF first and then click on it.

CLICK HERE TO **DOWNLOAD** THE COMPLETE MANUAL

製造番号・目次番号对照表

SERIAL No. & CONTENTS No. COMPARISON TG-450 SERIES No. 8

製造番号 SERIAL No.	クレーン部			CRANE			キャリア部			CARRIER			エンジン部			ENGINE			総組立コード番号 CODE No.
	上 SUPER STRUCTURE	下 SUB STRUCTURE	油圧部品 HYDRAULIC	型 MODEL	製造番号 SERIAL No.	資料番号 CATALOG No.	型 MODEL	製造番号 SERIAL No.	資料番号 CATALOG No.	型 MODEL	製造番号 SERIAL No.	資料番号 CATALOG No.	型 MODEL	製造番号 SERIAL No.	資料番号 CATALOG No.	型 MODEL	製造番号 SERIAL No.	資料番号 CATALOG No.	
400645	EG00047	EG00054	EG00055	KG50TXL	01233	KG-5032	RD8	057974	PRD81-27707	RD8	057974	PRD81-27707	RD8	057974	PRD81-27707	RD8	057974	PRD81-27707	180-600-06120
400646	JG00007	JG00008	JG00006	K400	4079		8DC6	135373		8DC6	135373		8DC6	135373		8DC6	135373		186-100-04050
400647	JG00007	JG00005	JG00006	KG51TB	00083		RD8	040903		RD8	040903		RD8	040903		RD8	040903		186-100-03040
400648	JG00007	JG00005	JG00006	KG51TB	00084		RD8	040902		RD8	040902		RD8	040902		RD8	040902		186-100-03040
400653	JG00007	JG00008	JG00006	K400	4083		8DC6	136386		8DC6	136386		8DC6	136386		8DC6	136386		186-100-04050
400654	JG00007	JG00008	JG00006	K400	4084		8DC6	136420		8DC6	136420		8DC6	136420		8DC6	136420		186-100-04050
400655	JG00007	JG00008	JG00006	K400	4085		8DC6	136470		8DC6	136470		8DC6	136470		8DC6	136470		186-100-04050
400656	EG00047	EG00028	EG00053	K352BLD	3890	98176-40071	8DC2	136487	98176-40071	8DC2	136487	98176-40071	8DC2	136487	98176-40071	8DC2	136487	98176-40071	180-600-06080
400657	EG00047	EG00028	EG00053	K352BLD	3891	98176-40071	8DC2	136551	98176-40071	8DC2	136551	98176-40071	8DC2	136551	98176-40071	8DC2	136551	98176-40071	180-600-06080
400658	EG00047	EG00054	EG00055	KG50TXL	01272	KG-5032	RD8	059049	PRD81-27707	RD8	059049	PRD81-27707	RD8	059049	PRD81-27707	RD8	059049	PRD81-27707	180-600-06120
400659	EG00047	EG00054	EG00055	KG50TXL	01273	KG-5032	RD8	059050	PRD81-27707	RD8	059050	PRD81-27707	RD8	059050	PRD81-27707	RD8	059050	PRD81-27707	180-600-06120
400660	EG00047	EG00054	EG00055	KG50TXL	01274	KG-5032	RD8	059051	PRD81-27707	RD8	059051	PRD81-27707	RD8	059051	PRD81-27707	RD8	059051	PRD81-27707	180-600-06120
400663	JG00007	JG00028	JG00034	KG51TB	00094		RD8	058611		RD8	058611		RD8	058611		RD8	058611		186-100-03070
400664	JG00007	JG00028	JG00034	KG51TB	00095		RD8	058577		RD8	058577		RD8	058577		RD8	058577		186-100-03070
400665	JG00007	JG00028	JG00034	KG51TB	00100		RD8	059354		RD8	059354		RD8	059354		RD8	059354		186-100-03070
400666	EG00047	EG00028	EG00053	K352BLD	3892	98176-50090	8DC2	137517	98176-50090	8DC2	137517	98176-50090	8DC2	137517	98176-50090	8DC2	137517	98176-50090	180-600-06080
400667	EG00047	EG00028	EG00053	K352BLD	3893		8DC2	137571		8DC2	137571		8DC2	137571		8DC2	137571		180-600-06080
400668	EG00047	EG00054	EG00055	KG50TXL	01282	KG-5032	RD8	059519	PRD81-27707	RD8	059519	PRD81-27707	RD8	059519	PRD81-27707	RD8	059519	PRD81-27707	180-600-06120
400669	EG00047	EG00054	EG00055	KG50TXL	01283	KG-5032	RD8	059482	PRD81-27707	RD8	059482	PRD81-27707	RD8	059482	PRD81-27707	RD8	059482	PRD81-27707	180-600-06120
400670	EG00047	EG00054	EG00055	KG50TXL	01284	KG-5032	RD8	059589	PRD81-27707	RD8	059589	PRD81-27707	RD8	059589	PRD81-27707	RD8	059589	PRD81-27707	180-600-06120

\*.....輸出用 (For export)

**TG-450  
SERIES**

**PARTS  
CATALOG**

**MG 450-1**

目 次  
CONTENTS

TG - 452

指示番号 key No.	セクション名 SECTION NAME	セクション番号 SECTION No.	個数 Qty	適用号機 SERIAL No.	管理番号 CONTROL No.	符号 MARK
-----------------	------------------------	------------------------	-----------	--------------------	---------------------	------------

1.	ブーム 組立 Boom assembly	186-110-00001	1 set	400475~ 400662	1-1 A	x
		186-110-00002	1 set	400663~ 400908	1-1 F	x
		186-110-00003	1 set	400909~ 401058	1-1 F	x
		186-110-00004	1 set	401059~	1-1 F	x
2.	フック ブロック 組立 Hook block assembly	186-115-00000	1 set	400475~ 400913	1-3 A	↑
		186-115-00001	1 set	400914~	1-3 A	
3.	フック ブロック 組立 Hook block assembly	186-116-00000	1 set	400475~ 400928	1-4 A	↑
		186-116-00001	1 set	400929~	1-4 A	
4.	フック ブロック 組立 Hook block assembly	166-116-00000	1 set	400475~ 400920	1-5 A	↑
		166-116-00001	1 set	400921~	1-5 A	
5.	ワイヤ ロープ Wire rope	186-179-00000	1 set	400475~	1-6 A	
6.	ワイヤ 索端止め 組立 Wire rope clamp assembly	166-175-00000	2 sets	400475~	1-7 A	
7.	二段ジブ 組立 Two-stage jib assembly	186-114-00000	1 set	400475~ 400648	1-8 A	x
		186-214-00000	1 set	400649~	1-8 B	

186-100-03000  
186-100-04000  
186-100-03001

JG 00007 - 06 - 2

指示番号 key No.	セクション SECTION	シヨ ン	名称 NAME	セクション番号 SECTION No.	個数 Q'ty	適用号機 SERIAL No.	管理番号 CONTROL No.	符号 MARK
-----------------	------------------	---------	------------	------------------------	------------	--------------------	---------------------	------------

- 11. 架装 組立  
Mounting assembly ..... 586-601-00000 ..... 1set ..... 400306~  
400488 ..... 27-2B
- 11. 架装 組立  
Mounting assembly ..... 586-601-00001 ..... 1set ..... 400489~  
..... 27-2J
- 12. プロペラ シャフト 組立  
Propeller shaft assembly ..... 586-601-05000 ..... 1set ..... 400306~  
..... 27-3A
- 13. プロペラ シャフト 組立  
Propeller shaft assembly ..... 586-601-06000 ..... 1set ..... 400306~  
..... 27-3B
- 14. オイル タンク 組立  
Oil tank assembly ..... 586-560-00000 ..... 1set ..... 400306~  
..... 27-4A
- 15. カウンタ バランス ウェイト  
Counterbalance weight ..... 586-691-00000 ..... 1set ..... 400306~  
..... 27-6A
- 16. 下部 油圧部品  
Hydraulic parts-Lower ..... 400306~ ..... 30-1A

指示番号 key No.	セクション SECTION	セクション名 NAME	セクション番号 SECTION No.	個数 Q'ty	適用号機 SERIAL No.	管理番号 CONTROL No.	符号 MARK
-----------------	------------------	----------------	------------------------	------------	--------------------	---------------------	------------

45. ゲージ コック 組立 ..... 165-151-20001 ..... 1 set ..... 400262 ~ ..... \* 1  
 Gauge cock assembly
46. エアー ブリーザー 組立 ..... 163-151-02001 ..... 1 set ..... 400262 ~ ..... \* 1  
 Air breather assembly

\* 1 ..... このセクションはセクション番号でご注文ください。  
 Specify SECTION No. when ordering the above part.

\* 2 ..... この部品は製造番号 400262, 400263, 400264, 400280, 400281, 400290 のクレーンに適用されます。  
 This parts is used for crane with the serial number 400262, 400263, 400264, 400280, 400281, and 400290.

JG00022-03-6  
 186-100-01010  
 186-100-01020

指示番号 key No.	セクション SECTION	名称 NAME	セクション番号 SECTION No.	個数 Qty	適用号機 SERIAL No.	管理番号 CONTROL No.	符号 MARK
-----------------	------------------	------------	------------------------	-----------	--------------------	---------------------	------------

12. 回転接手 組立  
Rotary joint assembly .....161-155-50001.....2sets .....400263~.....33-2A
13. 一連切換弁 組立  
Single control valve assembly .....186-151-06000.....1set .....400263~  
400945 .....34-1A  
.....186-151-06001.....1set .....400946~.....34-1A
14. 一連切換弁 組立  
Single control valve assembly .....160-551-21001.....1set .....400263~  
400567 .....34-1B  
.....166-151-61000.....1set .....400568~.....34-1C
15. 二連切換弁 組立  
Dual control valve assembly .....186-151-02001.....1set .....400263~  
400485 .....34-2B  
.....186-151-02002.....1set .....400486~  
400567 .....34-2C  
.....160-651-31000.....1set .....400568~  
400966 .....34-2C  
.....160-651-31001.....1set .....400967~.....34-2D
16. パイロット チェック弁 組立  
Pilot check valve assembly .....581-550-00000.....4sets .....400263~.....34-3B
17. インライン チェック弁 組立  
Inline check valve assembly .....165-151-10001.....1set .....400263~.....34-4A
18. クラッチ弁 組立  
Clutch valve assembly .....186-142-00000.....1set .....400263~.....34-5A
19. シャット オフ ソレノイド弁 組立  
Shut off solenoid valve assembly .....186-151-09000.....1set .....400263~.....34-6A
20. シャット オフ ソレノイド弁 組立  
Shut off solenoid valve assembly .....192-251-07000.....1set .....400263~  
400913 .....34-6A  
.....192-251-07001.....1set .....400914~.....34-6A

指示番号 key No.	セクション SECTION	セクション名称 NAME	セクション番号 SECTION No.	個数 Qty	適用号機 SERIAL No.	管理番号 CONTROL No.	符号 MARK
-----------------	------------------	-----------------	------------------------	-----------	--------------------	---------------------	------------

- 23. シャット オフ ソレノイド弁 組立  
Shut off solenoid valve assembly  
.....166-151-55000..... 4 sets .....400570~  
.....566-510-06000..... 4 sets .....400843  
.....400844~.....34-6 C  
.....34-6 D
- 24. リリーフ弁 組立  
Relief valve assembly  
.....165-151-04001..... 2 sets .....400570~.....34-7 A
- 25. ソレノイド コントロール弁 組立  
Solenoid control valve assembly  
.....165-151-05002..... 1 set.....400570~.....34-8 A
- 26. 減圧弁 組立  
Reducing valve assembly  
.....165-151-14003..... 1 set.....400570~.....34-9 B
- 27. CR型 バランシング弁 組立  
CR type Balancing valve assembly  
.....166-151-04002..... 2 sets .....400570~  
.....166-151-04002..... 3 sets .....400908  
.....400909~.....34-10B  
.....34-10B
- 28. バランシング弁 組立  
Balancing valve assembly  
.....186-151-07000..... 1 set.....400570~.....34-11A
- 29. バランシング弁 組立  
Balancing valve assembly  
.....186-151-08000..... 1 set.....400570~.....34-11B
- 30. シャトル弁 組立  
Shuttle valve assembly  
.....165-154-50000..... 1 set.....400570~.....34-12A
- 31. シャトル弁 組立  
Shuttle valve assembly  
.....181-154-50000..... 1 set.....400570~  
.....400908.....34-12A ●
- 32. ホールディング弁 組立  
Holding valve assembly  
.....166-156-00002..... 1 set.....400570~  
.....166-156-00003..... 1 set.....400595  
.....400596~.....34-13A  
.....400908.....34-13D
- 33. ホールディング弁 組立  
Holding valve assembly  
.....166-156-00003..... 2 sets .....400909~.....34-13D  
.....166-156-50001..... 1 set.....400570~  
.....400595.....34-13B  
.....166-156-50002..... 1 set.....400596~.....34-13E

JG00034 - 03 - 4  
186-100-03070  
186-100-03071

指示番号 key No.	セクション SECTION	名称 NAME	セクション番号 SECTION No.	個数 Q'ty	適用号機 SERIAL No.	管理番号 CONTROL No.	符号 MARK
-----------------	------------------	------------	------------------------	------------	--------------------	---------------------	------------

- |     |                                   |  |               |        |         |   |  |
|-----|-----------------------------------|--|---------------|--------|---------|---|--|
| 39. | 圧力計<br>Pressure gauge             |  | 166-151-05000 | 2 sets | 400326~ | * |  |
| 40. | ストレーナ組立<br>Strainer assembly      |  | 186-151-04000 | 1 set  | 400326~ | * |  |
| 41. | ゲージコック組立<br>Gauge cock assembly   |  | 165-151-20001 | 1 set  | 400326~ | * |  |
| 42. | エアブリーザ組立<br>Air breather assembly |  | 163-151-02001 | 1 set  | 400326~ | * |  |

\* .....このセクションは、セクション番号でご注文ください。  
Specify SECTION No. when ordering the above part.

指示番号 key No.	セクション SECTION	名称 NAME	セクション番号 SECTION No.	個数 Q'ty	適用号機 SERIAL No.	管理番号 CONTROL No.	符号 MARK
-----------------	------------------	------------	------------------------	------------	--------------------	---------------------	------------

- リリーフ弁 組立  
21. Relief valve assembly .....165-151-04001.....2sets .....400296~  
400567 .....34-7A  
.....165-151-04001.....3sets .....400568~ .....34-7A
- CR型 バランシング弁 組立  
22. CR type Balancing valve assembly .....166-151-04002.....2sets .....400296~ .....34-10B
- バランシング弁 組立  
23. Balancing valve assembly .....186-151-07000.....1set .....400296~ .....34-11A
- バランシング弁 組立  
24. Balancing valve assembly .....160-651-04000.....1set .....400296~ .....34-11A  
.....183-251-07002.....1set .....400568~ .....34-11C
- ホールドイング弁 組立  
25. Holding valve assembly .....166-156-00002.....1set .....400296~  
400595 .....34-13A  
.....166-156-00003.....1set .....400596~ .....34-13D
- ホールドイング弁 組立  
26. Holding valve assembly .....166-156-50001.....1set .....400296~ .....34-13B  
.....166-156-50002.....1set .....400296~  
400595 .....34-13E
- ハイドロ弁 組立  
27. Hydraulic valve assembly .....186-157-00001.....1set .....400296~ .....34-15A
- ハイドロ弁 組立  
28. Hydraulic valve assembly .....186-157-50000.....1set .....400296~ .....34-15B
- 絞り付 チェック弁 組立  
29. Throttle check valve assembly .....186-153-00000.....1set .....400296~ .....34-16A
- サーボ弁 組立  
30. Servo valve assembly .....160-659-00000.....1set .....400296~ .....34-20A
- 急降下切換弁 組立  
31. Change over valve assembly .....160-642-50001.....1set .....400296~ .....34-21B
- プレッシャ リミッタ 組立  
32. Pressure limiter assembly .....160-651-33000.....1set .....400568~ .....34-39A ○

指示番号 key No.	セクション SECTION	セクション名 NAME	セクション番号 SECTION No.	個数 Qty	適用号機 SERIAL No.	管理番号 CONTROL No.	符号 MARK
-----------------	------------------	----------------	------------------------	-----------	--------------------	---------------------	------------

- |     |   |   |      |                   |       |  |  |
|-----|---|---|------|-------------------|-------|--|--|
| 10. | 架装 組立 (キャリア: K352B-D, K352BL-D)<br>Mounting assembly (Carrier: K352B-D, K352BL-D) | 580-606-00000   | 1set | 400471~           | 27-2E |  |  |
| 10. | 架装 組立 (キャリア: K352BL-DG)<br>Mounting assembly (Carrier: K352BL-DG)                 | 580-607-00000   | 1set | 400471~<br>400600 | 27-2F |  |  |
| 11. | プロペラ シャフト 組立<br>Propeller shaft assembly  | 580-606-05000   | 1set | 400471~<br>400554 | 27-3D |  |  |
| 11. | プロペラ シャフト 組立<br>Propeller shaft assembly  | 580-606-05001   | 1set | 400555~           | 27-3H |  |  |
| 12. | プロペラ シャフト 組立<br>Propeller shaft assembly  | 580-606-04001   | 1set | 400471~<br>400554 | 27-3E |  |  |
| 12. | プロペラ シャフト 組立<br>Propeller shaft assembly  | 580-606-04002   | 1set | 400555~           | 27-3G |  |  |
| 13. | オイル タンク 組立<br>Oil tank assembly   | 580-562-00000   | 1set | 400471~           | 27-4B |  |  |
| 14. | カウンタ バランス ウェイト<br>Counterbalance weight   | (キャリア: K352BL-DG)<br>(Carrier: K352BL-DG)                 | 1set | 400471~<br>400600 | 27-6A |  |  |
| 14. | カウンタ バランス ウェイト<br>Counterbalance weight   | (キャリア: K352B-D, K352BL-D)<br>(Carrier: K352B-D, K352BL-D) | 1set | 400471~           | 27-6B |  |  |

\* 1 .....この部品は下記の製造番号のクレーンに適用されます。

\* 1 .....This parts is used for cranes with the serial numbers listed below.

400490, 400536, 400537.

番号 No.	部品名称 PART NAME	部品番号 PART No.	個数 Qty	適用号機 SERIAL No.	ページ PAGE	符号 MARK
32.	吊り金具 Hanging bracket	183-295-00000	1set	400491	6-12A	
33.	エンジン コントロール装置 Engine control device	183-244-00000	1set	400491	7-1A	
34.	切換弁 操作装置 Valve operation device	183-245-00000	1set	400491	7-2A	
35.	ウィンチ ブレーキ装置 Winch brake device	183-240-00000	1set	400491	7-3A	
36.	旋回 ブレーキ装置 Slewing brake device	183-247-00000	1set	400491	7-4A	
37.	クラッチ バルブ 操作装置 Clutch valve operation device	160-642-20000	1set	400491	7-5A	
38.	ウィンチ スピード 可変装置 Winch speed varying device	183-244-50000	1set	400491	7-6A	
39.	ブレーキ バンド 組立 Brake band assembly	162-347-01000	1set	400491	7-10A	
40.	ブレーキ バンド 組立 Brake band assembly	183-240-01000	1set	400491	7-10A	
41.	ブレーキ バンド 組立 Brake band assembly	183-240-22000	1set	400491	7-10B	
42.	油圧配管 Hydraulic piping	183-252-00000	1set	400491	8-1A	
43.	グリス 配管 Grease piping	183-254-00000	1set	400491	8-3A	
44.	電気 装 Electrical equipment	183-282-10000	1set	400491	9-1C	
45.	銘 板 Indication plates	183-272-00000	1set	400491	9-2C	
46.	附属部品 Attached parts	183-288-00000	1set	400491	9-4A	
47.	附属工具 Tools	162-289-00000	1set	400491	9-5A	
48.	コード リール 取付 Cord reel installation	183-281-30000	1set	400491	9-6A	

指示番号 key No.	セクション SECTION	ヨ ン	名 称 NAME	セクション番号 SECTION No.	個 数 Q'ty	適用号機 SERIAL No.	管理番号 CONTROL No.	符 号 MARK
-----------------	------------------	--------	----------------	------------------------	----------------	--------------------	---------------------	----------------

- 45. ブレーキ バンド 組立  
Brake band assembly ..... 166-140-01000 ..... 2 sets ..... 400571~ ..... 7-10A
- 46. ブレーキ バンド 組立  
Brake band assembly ..... 162-347-01000 ..... 1 set ..... 400571~ ..... 7-10A
- 47. 油圧配管  
Hydraulic piping ..... 180-652-10000 ..... 1 set ..... 400571~  
401058 ..... 8-1 C }  
..... 180-652-10001 ..... 1 set ..... 401059~ ..... 8-1 C } x
- 48. グリス 配管  
Grease piping ..... 160-654-00000 ..... 1 set ..... 400571~ ..... 8-3 A
- 49. 電 装  
Electrical equipment ..... 180-681-00001 ..... 1 set ..... 400571~  
400662 ..... 9-1 C }  
..... 180-681-00002 ..... 1 set ..... 400663~ ..... 9-1 H } x
- 50. 銘 板  
Indication plates ..... 180-670-00000 ..... 1 set ..... 400571~ ..... 9-2 B
- 51. 銘 板  
Indication plates ..... 180-670-10000 ..... 1 set ..... 400571~ ..... 9-2 D
- 52. 附属部品  
Attached parts ..... 180-688-00001 ..... 1 set ..... 400571~ ..... 9-4 C
- 53. 附属工具  
Tools ..... 162-289-00000 ..... 1 set ..... 400571~ ..... 9-5 A
- 54. リレー組立  
Relay assembly ..... 186-181-03000 ..... 1 set ..... 400663~  
400984 ..... 9-20G }  
..... 186-181-03001 ..... 1 set ..... 400985~ ..... 9-20G } x
- 55. 暖房装置 (特別仕様)  
Heater system (Optional) ..... 160-693-00000 ..... 1 set ..... 400571~ ..... 10-1 A }  
..... 166-294-00001 ..... 1 set ..... 400985~ ..... 10-1 C } x

指示番号 key No.	セクション SECTION	名称 NAME	セクション番号 SECTION No.	個数 Qty	適用号機 SERIAL No.	管理番号 CONTROL No.	符号 MARK
-----------------	------------------	------------	------------------------	-----------	--------------------	---------------------	------------

23.	クラッチ弁 組立 Clutch valve assembly	.....	160-642-00000	1 set	400601~	34-5 A	
24.	シャット オフ ソレノイド弁 組立 Shut off solenoid valve assembly	.....	186-151-09000	1 set	400601~	34-6 A	
25.	シャット オフ ソレノイド弁 組立 Shut off solenoid valve assembly	.....	183-251-06000	1 set	400968~	34-6 A	○
26.	シャット オフ ソレノイド弁 組立 Shut off solenoid valve assembly	.....	192-251-07000	2 sets	400601~ 400913	34-6 A	↑
		.....	192-251-07001	2 sets	400914~	34-6 A	↑
27.	シャット オフ ソレノイド弁 組立 Shut off solenoid valve assembly	.....	166-151-03002	2 sets	400601~	34-6 B	
28.	シャット オフ ソレノイド弁 組立 Shut off solenoid valve assembly	.....	166-151-55000	4 sets	400601~ 400843	34-6 C	↑
		.....	566-510-06000	4 sets	400844~	34-6 D	↑
29.	リリーフ弁 組立 Relief valve assembly	.....	165-151-04001	3 sets	400601~	34-7 A	
30.	ソレノイド コントロール弁 組立 Solenoid control valve assembly	.....	165-151-05002	1 set	400601~	34-8 A	
31.	減圧弁 組立 Reducing valve assembly	.....	165-151-14003	1 set	400601~	34-9 B	
32.	CR型 バランシング弁 組立 CR type Balancing valve assembly	.....	166-151-04002	3 sets	400601~	34-10B	
33.	バランシング弁 組立 Balancing valve assembly	.....	186-151-07000	1 set	400601~	34-11A	
34.	バランシング弁 組立 Balancing valve assembly	.....	183-251-07003	1 set	400601~	34-11E	
35.	ホールドイング弁 組立 Holding valve assembly	.....	166-156-00003	2 sets	400601~	34-13D	
36.	ホールドイング弁 組立 Holding valve assembly	.....	166-156-50002	1 set	400601~	34-13E	

指示番号 key No.	セクション SECTION	シヨ ン	名称 NAME	セクション番号 SECTION No.	個数 Qty	適用号機 SERIAL No.	管理番号 CONTROL No.	符号 MARK
-----------------	------------------	---------	------------	------------------------	-----------	--------------------	---------------------	------------

14.	可変容量モータ 組立 Variable displacement motor assembly			167-151-01002	1 set	400568	32-3 B	
15.	センタ ジョイント 組立 Center joint assembly			580-544-00000	1 set	400568	33-1 C	
16.	回転接手 組立 Rotary joint assembly			161-155-50000	2 sets	400568	33-2 A	
17.	一連切換弁 組立 Single control valve assembly			186-151-06000	1 set	400568	34-1 A	↕
				400945				
18.	連切換弁 組立 Single control valve assembly			186-151-06001	1 set	400946	34-1 A	↕
19.	二連切換弁 組立 Dual control valve assembly			160-651-32000	1 set	400568	34-1 B	↕
				160-651-31000	1 set	400568 400966	34-2 C	
20.	パイロット チェック弁 組立 Pilot check valve assembly			160-651-31001	1 set	400967	34-2 D	↕
21.	パイロット チェック弁 組立 Pilot check valve assembly			580-550-00000	4 sets	400568	34-3 A	
22.	インライン チェック弁 組立 Inline check valve assembly			565-551-00000	1 set	400987	34-3 A	○
23.	インライン チェック弁 組立 Inline check valve assembly			165-151-10001	1 set	400568	34-4 A	
24.	クラッチ弁 組立 Clutch valve assembly			165-151-22000	3 sets	400568	34-4 B	↕
				160-642-00000	1 set	400568	34-5 B	
25.	シャット オフ ソレノイド弁 組立 Shut off solenoid valve assembly			186-151-09000	1 set	400568	34-6 A	↕
26.	シャット オフ ソレノイド弁 組立 Shut off solenoid valve assembly			192-251-07000	1 set	400568 400913	34-6 A	↕
				192-251-07001	1 set	400914	34-6 A	

指示番号 key No.	セクション SECTION	名称 NAME	セクション番号 SECTION No.	個数 Qty	適用号機 SERIAL No.	管理番号 CONTROL No.	符号 MARK
-----------------	------------------	------------	------------------------	-----------	--------------------	---------------------	------------

25. シヤット オフ ソレノイド弁 組立 ..... 400573~  
 Shut off solenoid valve assembly ..... 192-251-07000.....2sets ..... 400913 ..... 34-6A  
 ..... 192-251-07001 ..... 2 sets ..... 400914~ ..... 34-6 A
26. シヤット オフ ソレノイド弁 組立 ..... 400573~  
 Shut off solenoid valve assembly ..... 166-151-03002.....2sets ..... 400573~ ..... 34-6B
27. シヤット オフ ソレノイド弁 組立 ..... 400573~  
 Shut off solenoid valve assembly ..... 166-151-55000.....4sets ..... 400843 ..... 34-6C  
 ..... 566-510-06000.....4sets ..... 400844~ ..... 34-6D
28. リリーフ弁 組立 .....  
 Relief valve assembly ..... 165-151-04001.....3sets ..... 400573~ ..... 34-7A
29. ソレノイド コントロール弁 組立 .....  
 Solenoid control valve assembly ..... 165-151-05002.....1set ..... 400573~ ..... 34-8A
30. 減圧弁 組立 .....  
 Reducing valve assembly ..... 165-151-14003.....1set ..... 400573~ ..... 34-9B
31. CR型 バランシング弁 組立 .....  
 CR type Balancing valve assembly ..... 166-151-04002.....3sets ..... 400573~ ..... 34-10B
32. バランシング弁 組立 .....  
 Balancing valve assembly ..... 186-151-07000.....1set ..... 400573~ ..... 34-11A
33. バランシング弁 組立 .....  
 Balancing valve assembly ..... 183-251-07002.....1set ..... 400573~  
 ..... 400607 ..... 34-11C
34. ホールディング弁 組立 .....  
 Holding valve assembly ..... 183-251-07003.....1set ..... 400608~ ..... 34-11E  
 ..... 166-156-00002.....2sets ..... 400573~ ..... 34-13A  
 ..... 400595 ..... 34-13D
35. ホールディング弁 組立 .....  
 Holding valve assembly ..... 166-156-50001.....1set ..... 400573~ ..... 34-13B  
 ..... 400595 ..... 34-13E  
 ..... 166-156-50002.....1set ..... 400596~ ..... 34-13E

指示番号 key No.	セクション SECTION	名称 NAME	セクション番号 SECTION No.	個数 Qty	適用号機 SERIAL No.	管理番号 CONTROL No.	符号 MARK
-----------------	------------------	------------	------------------------	-----------	--------------------	---------------------	------------

15.	一連切換弁 組立 Single control valve assembly	.....	183-251-03002	1set	400544	34-1D	
16.	二連切換弁 組立 Single control valve assembly	.....	183-251-01001	1set	400544	34-1E	
17.	二連切換弁 組立 Dual control valve assembly	.....	183-251-02001	1set	400544	34-2B	
18.	パイロット チェック弁 組立 Pilot check valve assembly	.....	581-550-00001	4sets	400544	34-3A	
19.	インライン チェック弁 組立 Inline check valve assembly	.....	165-151-10001	1set	400544	34-4A	
20.	インライン チェック弁 組立 Inline check valve assembly	.....	165-151-22000	3sets	400544	34-4B	
21.	クラッチ弁 組立 Clutch valve assembly	.....	183-242-00000	1set	400544	34-5A	
22.	シャット オフ ソレノイド弁 組立 Shut off solenoid valve assembly	.....	186-151-09000	1set	400544	34-6A	
23.	シャット オフ ソレノイド弁 組立 Shut off solenoid valve assembly	.....	183-251-06000	2sets	400544	34-6A	
24.	シャット オフ ソレノイド弁 組立 Shut off solenoid valve assembly	.....	192-251-07000	1set	400544	34-6A	
25.	シャット オフ ソレノイド弁 組立 Shut off solenoid valve assembly	.....	166-151-55000	4sets	400544	34-6C	
26.	リリーフ弁 組立 Relief valve assembly	.....	165-151-04001	1set	400544	34-7A	
27.	ソレノイド コントロール弁 組立 Solenoid control valve assembly	.....	165-151-05002	1set	400544	34-8A	
28.	減圧弁 組立 Reducing valve assembly	.....	165-151-14003	1set	400544	34-9B	
29.	バランスングク弁 組立 Balancing valve assembly	.....	183-251-07002	1set	400544 400607	34-11C	
29.	バランスングク弁 組立 Balancing valve assembly	.....	183-251-07003	1set	400608	34-11E	

指示番号 key No.	セクション SECTION	名称 NAME	セクション番号 SECTION No.	個数 Qty	適用号機 SERIAL No.	管理番号 CONTROL No.	符号 MARK
25.	ワイヤリール組立 Wire reel assembly		166-186-30003	1set	400683	4-5C	
26.	ウィンチ組立 Winch assembly		180-630-00000	1set	400683	5-1A	
27.	クラッチプレート組立 Clutch plate assembly		165-130-25005	2sets	400683	5-2C	
28.	旋回減速機組立 Slewing speed reducer assembly		181-133-00000	1set	400683	5-3A	
29.	オイル抜き組立 Oil drain assembly		181-133-50000	1set	400683	5-4A	
30.	旋回輪軸受組立 Slewing circle assembly		186-135-00000	1set	400683	5-5A	
31.	旋回フレーム組立 Revolving frame assembly		180-620-00000	1set	400683	6-4B	
32.	キャブ組立 Cab assembly		160-626-00000	1set	400683	6-5A	
33.	運転台組立 Driver's stand assembly		160-622-60000	1set	400683	6-6D	
34.	スタンド組立 Stand assembly		160-622-20000	1set	400683	6-7B	
35.	デッキ組立 Deck assembly		180-624-00000	1set	400683	6-8B	
36.	カバー組立 Cover assembly		180-625-00000	1set	400683	6-9B	
38.	吊り金具 Hanging bracket		180-694-30000	1set	400683	6-12A	
39.	エンジンコントロール装置 Engine control device		160-644-00000	1set	400683	7-1A	
40.	切換弁操作装置 Valve operation device		180-645-00000	1set	400683	7-2A	
41.	ウィンチブレーキ装置 Winch brake device		160-640-00000	1set	400683	7-3A	

指示番号 key	セクション SECTION	名称 NAME	セクション番号 SECTION No.	個数 Qty	適用号機 SERIAL No.	管理番号 CONTROL No.	符号 MARK
-------------	------------------	------------	------------------------	-----------	--------------------	---------------------	------------

- 15. 電子式 モーメント リミッタ 本体 (DIN 仕様, キャリア K352BL-DG, 一段ジブ付)  
Electronic moment limiter assembly (Specifications to DIN, Carrier K352BL-DG, With 1-Staged Jib)  
.....180-685-41000.....1set.....400700~.....2-5F
- 15. 電子式 モーメント リミッタ 本体 (標準仕様, 一段ジブ付)  
Electronic moment limiter assembly (Specifications to Standard, With 1-Staged Jib)  
.....180-685-42000.....1set.....400700~.....2-5I
- 15. 電子式 モーメント リミッタ 本体 (標準仕様, ジブ無)  
Electronic moment limiter assembly (Specifications to Standard, With not Jib)  
.....180-685-43000.....1set.....400700~.....2-5J
- 15. 電子式 モーメント リミッタ 本体 (NEN 仕様, キャリア K352BL-D, 一段ジブ付)  
Electronic moment limiter assembly (Specifications to NEN, Carrier K352BL-D, With 1-Staged Jib)  
.....180-685-50000.....1set.....400700~.....2-5K
- 15. 電子式 モーメント リミッタ 本体 (標準仕様, 二段ジブ付)  
Electronic moment limiter assembly (Specifications to Standard, With 2-Staged Jib)  
.....180-685-61000.....1set.....400700~.....2-5L
- 16. 伸縮 制御装置  
Telescoping control device  
.....180-686-50001.....1set.....400700~  
400772.....2-6E
- 16. 伸縮 制御装置  
Telescoping control device  
.....180-686-50002.....1set.....400773~  
400700~.....2-6F
- 17. ブーム 長さ検出装置  
Boom length detector device  
.....180-686-60001.....1set.....400700~  
400772.....2-7E
- 17. ブーム 長さ検出装置  
Boom length detector device  
.....180-686-60002.....1set.....400773~  
400700~.....2-7F
- 18. 乱巻防止装置 (特別仕様, 西独向)  
Disorderly winding prevention device (Optional, For West Germany)  
.....160-694-20000.....1set.....400700~.....2-9A

指示番号 key No.	セクション SECTION	名称 NAME	セクション番号 SECTION No.	個数 Q'ty	適用号機 SERIAL No.	管理番号 CONTROL No.	符号 MARK
-----------------	------------------	------------	------------------------	------------	--------------------	---------------------	------------

50. アキュムレータ 組立  
Accumulator assembly  
160-651-05000.....1 set.....400700~.....35-7 B
51. エア ブリーザ 組立  
Air breather assembly  
163-151-02001.....1 set.....400700~..... \* 1

\* 1.....このセクションは、セクション番号でご注文ください。  
Specify SECTION No. when ordering the above part.

\* 2.....このホルディング弁組立(366-001-50000)は、サービス修理情報(技サ5-080. I-80-009)により改造したクレーンにのみ適用します。  
This holding valve assembly (366-001-50000) is used only for cranes that are to be modified in accordance with Instruction (I-80-009)

EG00074-03-6 180-600-07160 180-600-07180  
180-600-09160 180-600-09180

指示番号 key No.	セクション SECTION	名称 NAME	セクション番号 SECTION No.	個数 Qty	適用機種 SERIAL No.	管理番号 CONTROL No.	符号 MARK
-----------------	------------------	------------	------------------------	-----------	--------------------	---------------------	------------

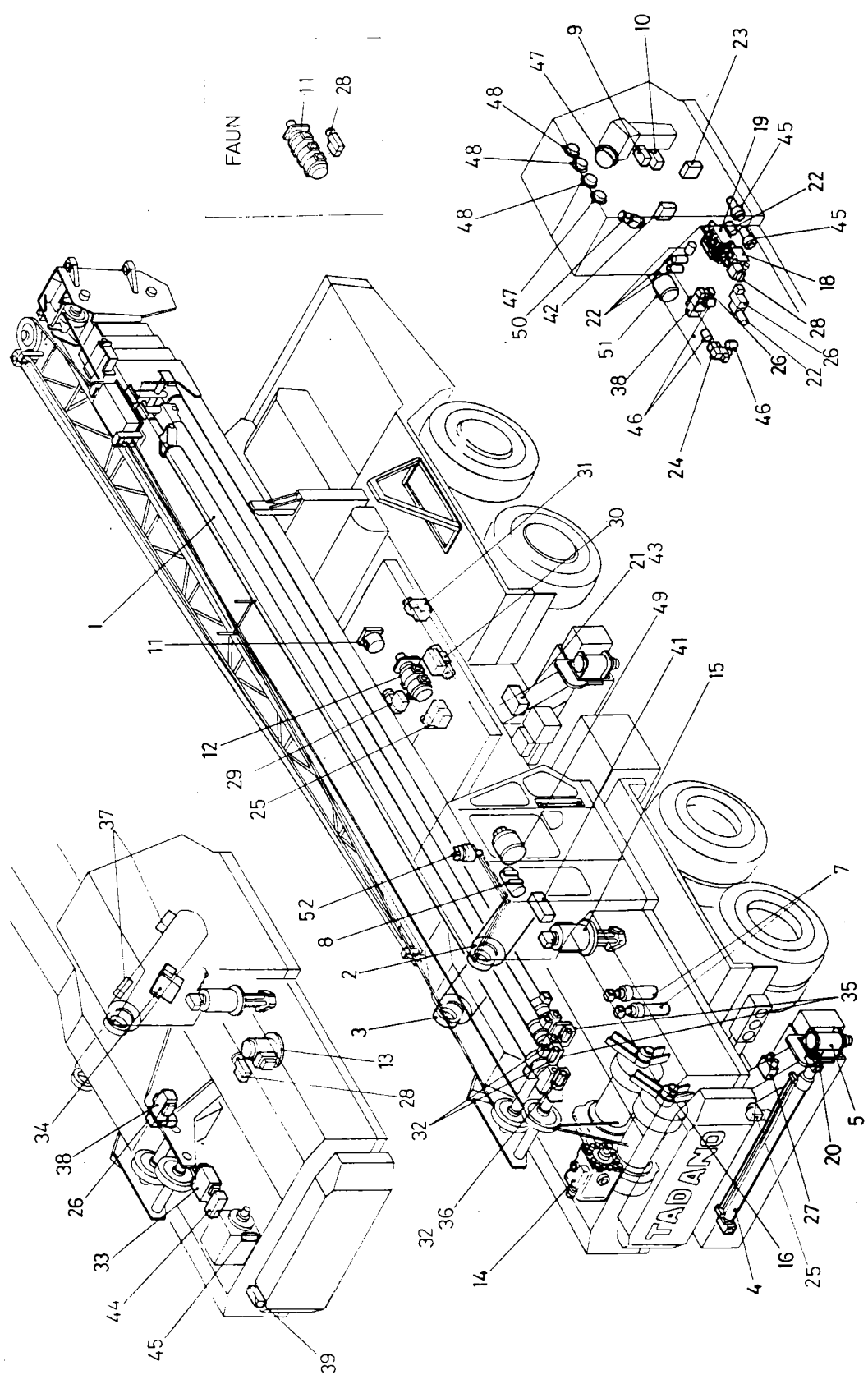
41. 銘板 (英文文)  
Indication plates (English) .....183-370-50000.....1set.....400724~.....9-2H
42. 附属部品  
Attached parts .....183-288-00000.....1set.....400724~.....9-4A
43. 附属工具  
Tools .....162-289-00000.....1set.....400724~.....9-5A
44. リレー組立  
Relay assembly .....183-382-30000.....1set.....400724~.....9-20A
45. スイッチボックス組立 (中文)  
Switch box assembly (Chinese) .....183-382-20000.....1set.....400724~.....9-24A
45. スイッチボックス組立 (英文)  
Switch box assembly (English) .....183-382-60000.....1set.....400724~.....9-24A
46. 油圧機器 取付部品  
Mounting parts for hydraulic devices .....183-351-50000.....1set.....400724~.....10-10A

指示番号 key No.	セクション SECTION	セクション名称 NAME	セクション番号 SECTION No.	個数 Q'ty	適用号機 SERIAL No.	管理番号 CONTROL No.	符号 MARK
-----------------	------------------	-----------------	------------------------	------------	--------------------	---------------------	------------

- 電子式 モーメント リミッタ 本体 (D型) DIN 仕様, キャリア K352BL-DG. - 段ジブ付)  
 17. Electronic moment limiter assembly (D type Specifications to DIN. Carrier K352BL-DG. With 1 - Staged jib) .....  
 .....180-685-41000..... 1 set .....400804~..... 2 - 5 F
- 電子式 モーメント リミッタ 本体 (D型) 標準仕様, - 段ジブ付)  
 17. Electronic moment limiter assembly (D type Specifications to Standard. With 1 - Staged jib) .....  
 .....180-685-42000..... 1 set .....400804~..... 2 - 5 I
- 電子式 モーメント リミッタ 本体 (D型) 標準仕様, ジブ無)  
 17. Electronic moment limiter assembly (D type Specifications to Standard. With not jib) .....  
 .....180-685-43000..... 1 set .....400804~..... 2 - 5 J
- 電子式 モーメント リミッタ 本体 (D型) NEN 仕様, キャリア K352BL-D. - 段ジブ付)  
 17. Electronic moment limiter assembly (D type Specifications to NEN. Carrier K352BL-D. With 1 - Staged jib) .....  
 .....180-685-61000..... 1 set .....400804~..... 2 - 5 L
- 電子式 モーメント リミッタ 本体 (D型) 標準仕様, 二段ジブ付)  
 17. Electronic moment limiter assembly (D type Specifications to Standard. With 2 - Staged jib) .....  
 .....180-685-50000..... 1 set .....400804~..... 2 - 5 K
- 電子式 モーメント リミッタ 本体 (N型, オランダ用)  
 17. Electronic moment limiter assembly (N type, For Holland) .....  
 .....180-687-11000..... 1 set .....400804~..... 2 - 5 M
- 電子式 モーメント リミッタ 本体 (N型, 中国用)  
 17. Electronic moment limiter assembly (N type, For China) .....  
 .....180-687-12000..... 1 set .....400804~..... 2 - 5 N
- 電子式 モーメント リミッタ 本体 (N型, ヨロッパ用)  
 17. Electronic moment limiter assembly (N type, For Europe) .....  
 .....180-687-13000..... 1 set .....400804~..... 2 - 5 O

目次  
CONTENTS

TG-452



EG00091 -06-1  
 180-600-09181, -10161, -11160, -12160  
 180-600-10032, -10220, -11220, -11210

MEMO

指示番号 key No	部品番号 PART No	部品名称 PART NAME	個数 QTY	符号 MARK	変更号機 SERIAL No	備考 REMARKS	指示番号 key No	部品番号 PART No	部品名称 PART NAME	個数 QTY	符号 MARK	変更号機 SERIAL No	備考 REMARKS
62	904-214-06015	Machine screw	28	↙	~No.400484	M6×15	72	903-020-40801	Spring washer	14			8φ
62	801-651-06014	Machine screw	28	↘	No.400485~	M6×14	73-77	165-110-90390	Roller assembly	1set			
63	165-110-23000	Slide plate	4				73	901-012-06016	Bolt	2			M6×16
64	186-110-90350	Roller assembly	1set				74	903-020-40601	Spring washer	2			6φ
64	903-020-41001	Spring washer	3			10φ	75	165-110-61000	Cap	1			
65	901-012-10014	Bolt	3			M10×14	76	163-110-95030	Roller assembly	1set			
66	163-110-95020	Roller assembly	2sets				-1		Roller	1	Ⓐ		
-1		Roller	1	Ⓐ			-2	808-010-03530	Bushing	2			
-2	808-010-03020	Bushing	2				77		Shaft	1	Ⓐ		
67	165-110-52000	Pin	3				78	165-110-32000	Pin	1			
68	165-110-95010	Roller assembly	1set				79	806-011-10400	Retaining ring	2			
-1		Roller	1	Ⓐ			80	186-110-36000	Pin	2			
-2	808-010-03020	Bushing	2				81	806-021-10750	Retaining ring	6			
69	186-110-90340	Roller assembly	1set				82	186-110-37000	Pin	2			
69	163-211-95511	Roller assembly	2sets				83	186-110-38000	Pin	1			
-1		Roller	1	Ⓐ			84	806-011-10750	Retaining ring	6			
-2	808-010-03020	Bushing	2				85	186-110-39000	Pin	2			
70	163-210-13000	Roller shaft	2				86	186-110-40000	Pin	1			
71	901-012-08010	Bolt	1-1			M8×10	87	186-110-41000	Pin	1			

指示番号 key No.	部品番号 PART No.	部品名称 PART NAME	個数 Qty	符号 MARK	变更号 SERIAL No.	備考 REMARKS	指示番号 key No.	部品番号 PART No.	部品名称 PART NAME	個数 Qty	符号 MARK	变更号 SERIAL No.	備考 REMARKS
99	186-110-52000	Shim	n				116	180-610-03000	Collar	1	●	~No:400408	
100	186-110-53000	Shim	n				117	180-610-15000	Washer	1	○	No:400605~	
101	181-110-18000	Slide plate	8				118	801-651-12022	Bolt	3	○	No:400605~	
102	163-110-44001	Slide plate	8										
103	181-110-42000	Shim	n										
104	163-110-85000	Shim	n										
105	186-110-54000	Shim	n										
106	186-110-43000	Shim	n										
107	901-012-08020	Bolt	8			M8×20							
108	186-110-55000	Shim	n										
109	186-110-59001	Washer	4										
110	186-110-60000	Washer	4		~No:400604								
110	180-610-21000	Washer	4		No:400605~								
111	186-110-61000	Shim	n										
112	186-110-62000	Cover	1										
113	901-012-08012	Bolt	4			M8×12							
114	166-110-59000	Cap	2		~No:400534								
114	166-110-59001	Cap	2		No:400535~								
115	186-110-44000	Stopper	1										

1-1B-05-6 180-610-00000

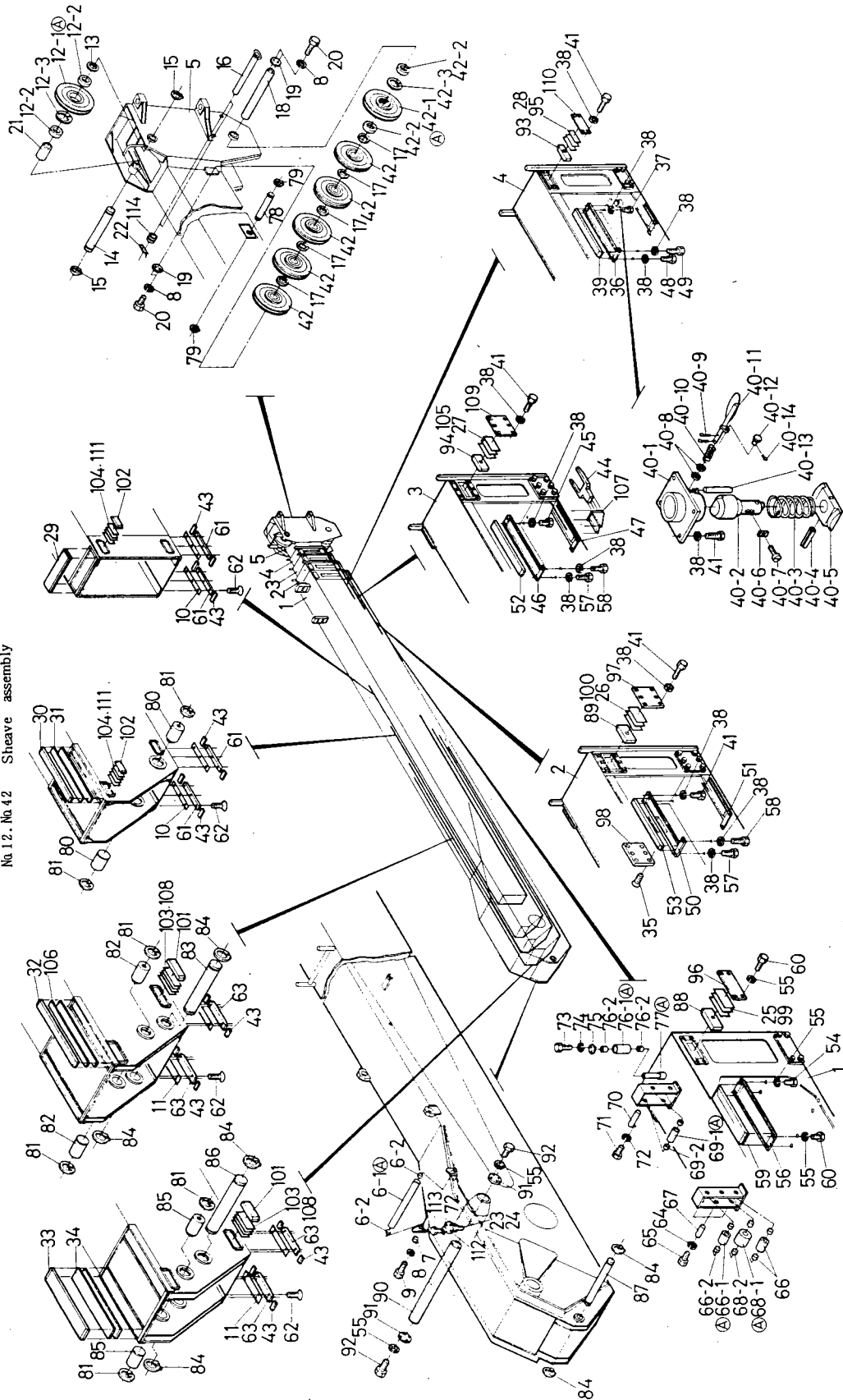
24

# ブーム 組立

## Boom assembly

Ⓐの部品は単品販売いたしません。下記アセンブリにてご注文ください。  
 Ⓐ...Not for sale as a single part, but available in assembly.

No.6, No.66, No.68, No.69 Roller assembly  
 No.76, No.73, No.77  
 No.12, No.42 Sheave assembly







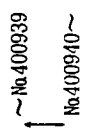
指示番号 Key No.	部品番号 PART No.	部品名称 PART NAME	個数 Q'ty	符号 MARK	变更号 SERIAL No.	備 REMARKS	指示番号 Key No.	部品番号 PART No.	部品名称 PART NAME	個数 Q'ty	符号 MARK	变更号 SERIAL No.	備 REMARKS
1~23	180-615-00000	Hook block assembly	—	↔	~No.400939		-2	806-021-11400	Retaining ring	1			
1~23	180-615-00001	Hook block assembly	—	↔	No.400940~		-3		Sheave	1	Ⓐ		
1	901-012-10020	Bolt	4			M10×20	15	186-115-03000	Shaft	1			
2	903-020-41001	Spring washer	4			10φ	16	186-115-01001	Side plate	1	↕		
3	186-115-09000	Cover	1				16	186-115-01002	Side plate	1	↕		
4	186-115-12000	Bolt	3	↕			17	181-196-05000	Pin	1			
4	186-115-12001	Bolt	3	↕			18~20	186-115-95511	Hook assembly	1 set	↕	~No.400939	
5	903-020-41601	Spring washer	3	↕		16φ	18~20	186-115-95512	Hook assembly	1 set	↕	No.400940~	
5	903-020-42001	Spring washer	3	↕		20φ	18		Nut	1	Ⓐ		
6	186-115-02001	Side plate	1				19		Hook	1	Ⓐ		
7	166-115-06000	Keep plate	2				20	160-615-95521	Stopper assembly	1 set			
8	166-115-05000	Washer	4				-1	165-115-12000	Spring	1			
9	901-015-16035	Bolt	8			M16×35	-2	801-360-16015	Split pin	2			
10	186-115-04000	Keep plate	2				-3	903-030-71001	Plain washer	2			10φ
11	142-115-22000	Handle	2				-4		Wire guide	1	Ⓐ		
12	186-115-11000	Cover	2				-5	165-115-13000	Pin	1			
13	166-110-13000	Collar	6				21	805-000-51320	Thrust bearing	1			
14	166-110-90290	Sheave assembly	5 sets				22	824-592-03000	Grease nipple	1			
-1	805-150-06216	Ball bearing	2				23	186-115-06000	Trunnion	1			

1-3B-04-2  
180-615-00000  
180-615-00001

1/14

指示番号 key No	部品番号 PART No	部品名称 PART NAME	個数 Q'ty	符号 MARK	変更号機 SERIAL No	備考 REMARKS	指示番号 key No	部品番号 PART No	部品名称 PART NAME	個数 Q'ty	符号 MARK	変更号機 SERIAL No	備考 REMARKS
----------------	-----------------	-------------------	------------	------------	-------------------	---------------	----------------	-----------------	-------------------	------------	------------	-------------------	---------------

③	164-115-95511	Hook assembly	1 set										
③	164-115-95512	Ihook assembly	1 set										

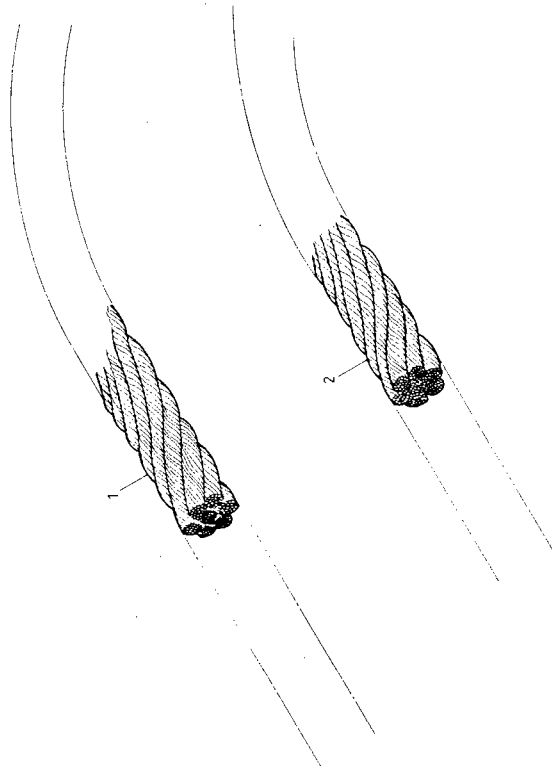


1-4A-01-3      183-218-00001  
 183-218-00000

指示 key No.	部 品 番 号 PART No.	部 品 名 称 PART NAME	个 数 Q'ty	符 号 MARK	变 更 号 SERIAL No.	备 注 REMARKS	形 式 号 key No.	部 品 番 号 PART No.	部 品 名 称 PART NAME	个 数 Q'ty	符 号 MARK	变 更 号 SERIAL No.	备 注 REMARKS
1~12	166-116-00000	Hook block assembly	-	↑	~No.400920		-2	903-360-70801	Plain pin	2			8 ∅
1~12	166-116-00001	Hook block assembly	-	↓	No.400921~		-3	165-116-05000	Pin	1			
1	166-116-95510	Eye shaft assembly	1 set				-4	165-116-06000	Spring	1			
-1		Eye shaft	1	Ⓐ			-5		Stopper	1	Ⓐ		
-2		Nut	1	Ⓐ			-6	165-116-09001	Stopper	1			
2	912-250-45001	Oil seal	1				-7	807-201-04036	Spring pin	1			
3	166-116-95520	Hook body assembly	1 set										
-1		Adapter	1	Ⓐ									
-2		Weight	1	Ⓐ									
4	824-561-01000	Grease nipple	1										
5	805-000-51309	Thrust bearing	1										
6	165-116-04000	Pin	1										
7	162-616-06000	Stopper	1										
9	901-012-08020	Bolt	1										M 8 × 20
10	903-020-40801	Spring washer	1										8 ∅
11~12	165-116-95531	Hook assembly	1 set										
11		Hook	1	Ⓐ									
12	165-116-95511	Stopper assembly	1 set										
-1	801-360-20015	Split pin	2										

1-5A-02-1  
166-116-00000  
166-116-00001

ワイヤロープ  
Wire rope



番号 No.	部品番号 PART No.	部品名称	PART NAME	個数 QTY	個数 MARK	変更号 SERIAL No.	備考 REMARKS	部品番号 PART No.	部品名称	PART NAME	個数 QTY	個数 MARK	変更号 SERIAL No.	備考 REMARKS
-----------	------------------	------	-----------	-----------	------------	-------------------	---------------	------------------	------	-----------	-----------	------------	-------------------	---------------

1-7 180-275-00000 ワイヤ索端止メ 組立 assembly [A]

1	181-175-01000	ピン	Pin	1										
2	901-012-08018	六角ボルト	Bolt	1			M 8 × 18							
3	903-020-40801	バネ座金	Spring washer	1			8φ							
4	180-275-01000	ワイヤ止メ	Wire socket	1										
5	180-275-02000	クサビ	Wedge	1										
6	831-514-12000	ワイヤクリップ	Wire clip	1										
7	903-020-41801	バネ座金	Spring washer	1			18φ							

1-7B-00-2

180-275-00000

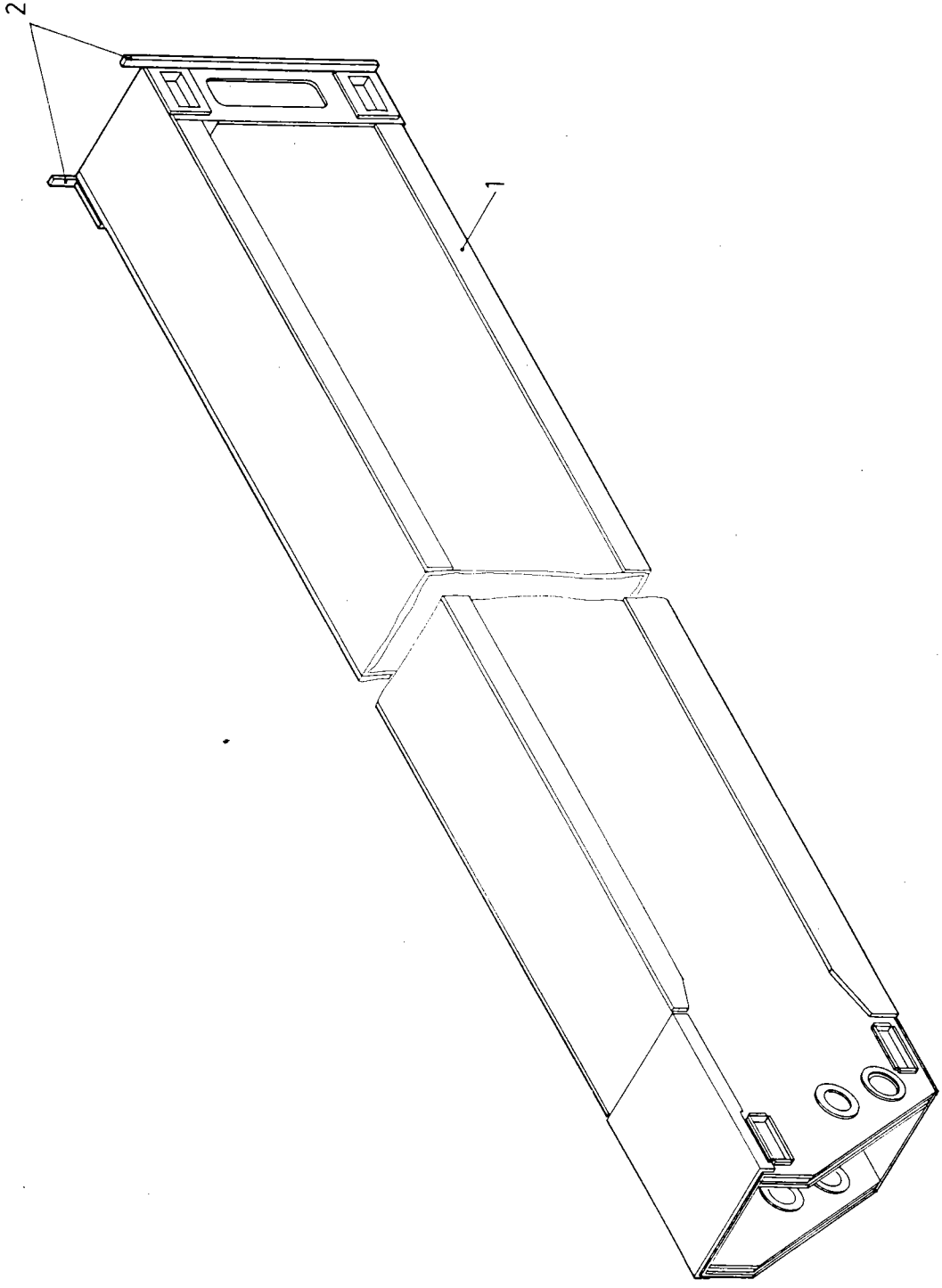
指示番号 Key No.	部品番号 PART No.	部品名称 PART NAME	個数 Qty	符号 MARK	変更号機 SERIAL No.	備考 REMARKS	指示番号 Key No.	部品番号 PART No.	部品名称 PART NAME	個数 Qty	符号 MARK	変更号機 SERIAL No.	備考 REMARKS
74	903-020-40801	Spring washer	4										8φ
75	166-214-05000	Stopper	1										

指示番号 Key No.	部品番号 PART No.	部品名称 PART NAME	个数 O'ty	符号 MARK	订货号 SERIAL No.	備 REMARKS	指示番号 Key No.	部品番号 PART No.	部品名称 PART NAME	个数 O'ty	符号 MARK	订货号 SERIAL No.	備 REMARKS
39	824-582-01000	Grease nipple	1				56	903-020-40801	Spring washer	2			8φ
40	807-201-03022	Spring pin	1				57	903-020-41001	Spring washer	4			10φ
41	166-214-22000	Sleeve	1				58	166-214-23001	Bracket	1			
42	166-214-21000	Pin	1				59	824-562-01000	Grease nipple	4			
43	166-214-20000	Pin	1				60	162-113-08000	Stopper plate	1			
44	166-214-19000	Spring	1				61~72	186-214-90010	Stopper assembly	1set			
45	901-012-08010	Hexagon bolt	2			M8X10	61	824-562-01000	Grease nipple	1			
46	164-114-16000	Pin	2				62	901-012-08018	Hexagon bolt	4			M8X18
47	164-114-95530	Roller assembly	2sets				63	165-113-19000	Cover	1			
-1		Roller	1	Ⓐ			64	165-113-17000	Screw stock	1			
-2	808-010-02520	Bush	2				65	903-060-00300	Wave washer	2			
48	166-214-18000	Bracket	2				66	165-113-27000	Lock bolt	1			
49	166-214-16000	Stopper	2				67	902-012-01000	Hexagon nut	1			M10
50	901-012-10025	Hexagon bolt	4			M10X25	68	166-113-11001	Pin guide	1			
51	166-214-15000	Shim	n				69	165-113-16000	Pin	1			
52	166-214-14000	Spacer	2				70	186-214-02000	Stopper	1			
53	166-214-13000	Shim	n				71	166-214-07000	Set horn	1			
54	166-214-12000	Slide plate	8				72	166-113-15000	Doubling	2			
55	163-182-07001	Stopper	2				73	166-113-19000	Washer	4			

1-8B-02-4 186-214-00000

33 95

サード ブーム セクション  
Third boom section



1-23A-02-1

186-110-03001

指示番号 key No.	部品番号 PART No.	部品名称 PART NAME	個数 Qty	符号 MARK	変更号 SERIAL No.	備 REMARKS	指示番号 key No.	部品番号 PART No.	部品名称 PART NAME	個数 Qty	符号 MARK	変更号 SERIAL No.	備 REMARKS
1~28	186-184-00000	Overwinding prevention device	-	A			19	902-012-00500	Nut	4			② M5
1	136-183-02000	Wire	1			①	20	162-682-04000	Adapter plate	1			②
2	801-360-20010	Split pin	2				21	903-020-40501	Spring washer	8			③ 5φ
3	903-030-70601	Plain washer	2			6φ	22	821-000-00549	Limit switch	1 set		~No.400966	②
4	166-184-01000	Weight-B	1				22	821-000-01032	Limit switch	1 set		No.400967~	②
5	902-032-01000	Nut	4			M10 Class-3	23	165-182-04000	Holder	1			
6	165-182-03001	Wire	1				24	821-000-00621	Seal connector	1		● No.400967~	②
7	141-483-01000	Bolt	2				25	824-000-00074	Grommet	1		~No.400966	②
8	162-682-00010	Vinyl nipe	2				25	824-000-00075	Grommet	1		No.400967~	②
9	162-682-30000	Over-winding detection switch assembly	2 sets				26	801-613-05008	Machine screw	4			② M5×8
10	141-282-08000	Chain ring	3				27	162-682-02000	Cover	1		~No.400966	②
11	166-184-02000	Weight-A	1				27	162-682-02001	Cover	1		No.400967~	②
12	901-012-08030	Bolt	2			M8×30	28	186-184-01000	Bracket	1			②
13	903-020-40801	Spring washer	4			② 8φ	29	163-183-51002	Weight	1			①
14	901-012-08020	Bolt	2			M8×20	30	163-183-14000	Wire	1			①
15	903-031-00801	Plain washer	2			② 8φ	40	141-282-08000	Chain ring	2			①
16	821-000-00605	Terminal	1				①	186-184-95510	Weight assembly	1 set			
17	821-000-00190	Terminal	1				②	186-184-90011	Switch box assembly	1 set		~No.400966	
18	801-613-05045	Machine screw	4			M5×45	②	186-184-90012	Switch box assembly	1 set		No.400967~	

2-2A-02-2 186-184-00000

指示番号 Key No.	部品番号 PART No.	部品名称 PART NAME	個数 Qty	符号 MARK	変更号機 SERIAL No.	備考 REMARKS	指示番号 Key No.	部品番号 PART No.	部品名称 PART NAME	個数 Qty	符号 MARK	備考 REMARKS
1~16	162-682-30000	Over-winding detection switch assembly	-	Ⓐ			19		Cord	1		
1	903-020-40301	Spring washer	2			3φ	20	162-682-00010	Vinyl tube	1		
2	141-483-74001	Cover	1				21		Cord	1		
3	801-611-03025	Machine screw	2			M3×25	22	821-000-00592	Terminal	2		
4	141-483-70030	Limit switch	1				23	821-000-00191	Terminal	1		
5	141-282-02000	Base	1				24	821-000-00183	Sleeve	1		
6	141-483-72001	Rod	1			①	25	821-000-00605	Terminal	1		
7	141-483-73001	Spring	1			①						
8	141-282-06000	Lock nut	1									
9	141-483-71000	Holder	1			①						
10	807-201-03016	Spring pin	1			①						
11	141-282-09001	Rod head	1			①						
12	141-483-77000	Packing	1									
13	901-012-08045	Bolt	2			M8×45						
14	903-020-40801	Spring washer	2			8φ						
15	141-483-75000	Grommet	1									
16	162-682-31000	Label	1	○	1976.8.23~							
17	821-000-00192	Terminal	1									
18	821-000-00182	Vinyl tube	3									

① 141-483-95011 Rod assembly 1set.

次の部品をセットにした巻過 検出スイッチ アセンブリも取り扱っております。

Over-winding detection switch assembly congregating the following parts

also available.

● 162-682-90010 Over-winding detection switch assembly No.1 ~No.23

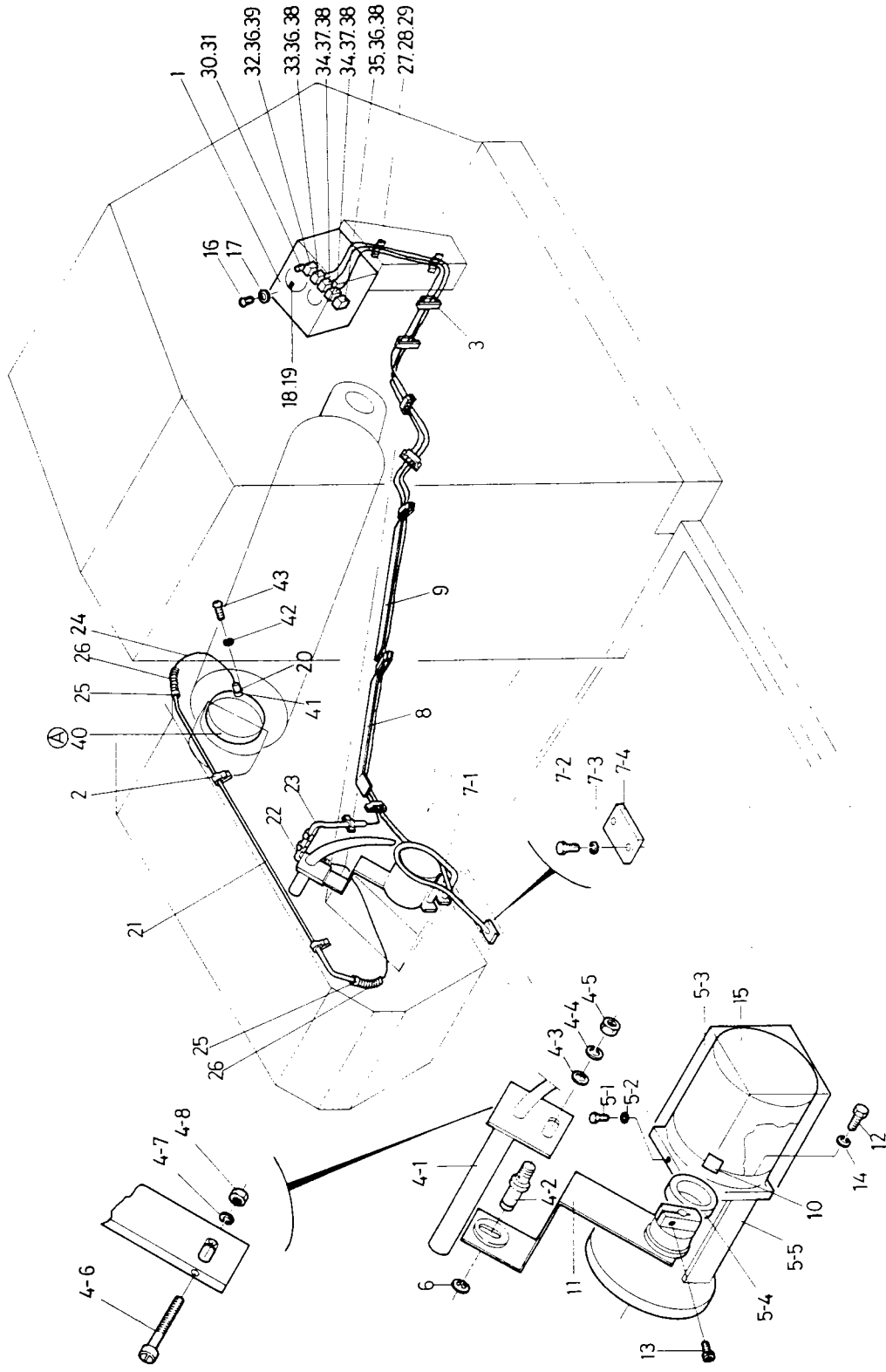
● 162-682-90020 Over-winding detection switch assembly No.1 ~No.22, No.25

MEMO



過負荷防止装置

Overload prevention device



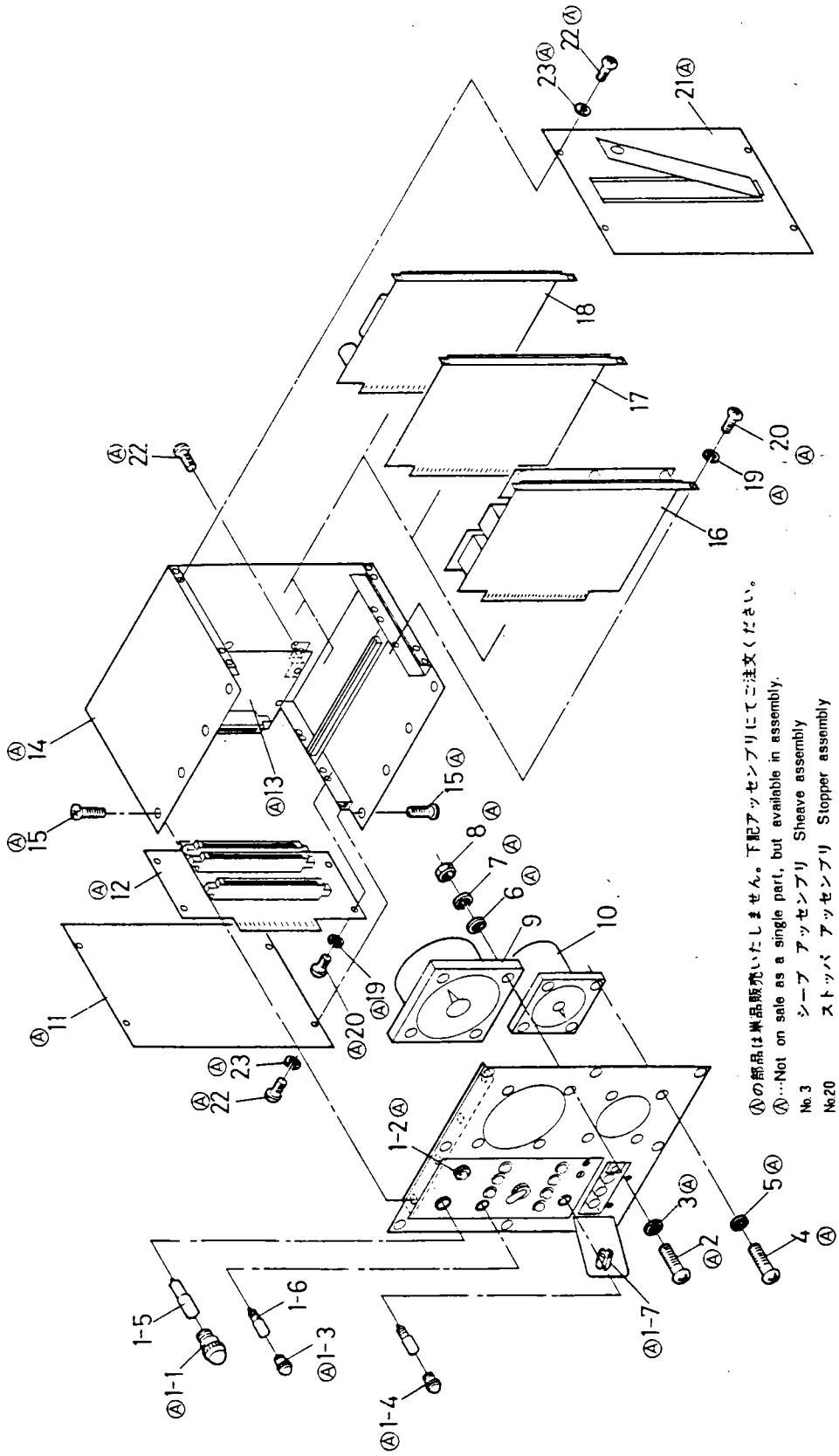
指示番号 key No.	部品番号 PART No.	部品名称 PART NAME	个数 Qty	符号 MARK	变更号 SERIAL No.	机 備	考 REMARKS	指示番号 key No.	部品番号 PART No.	部品名称 PART NAME	个数 Qty	符号 MARK	变更号 SERIAL No.	机 備	考 REMARKS
1~47	180-685-30001	Overload prevention device	-	[A]				-3	901-012-04006	Bolt	2				M4×6
1	186-185-90030	Guide assembly	1set					-4	160-796-11000	Support	1				
-1	186-185-01000	Guide	1					5	186-185-90020	Guard assembly	1set				
-2	166-185-02000	Bolt	1					-1	903-020-41001	Spring washer	6				10φ
-3	903-030-71001	Plain washer	1					-2	186-185-03000	Guard	1				
-4	902-012-01000	Nut	1					-3	901-012-10020	Bolt	6				M10×20
-5	903-020-41001	Spring washer	1					-4	166-185-09000	Adapter	3				
-6	166-185-06000	Bolt	1					6	821-000-00689	Fuse	1				
-7	902-012-00400	Nut	1					7	821-000-00688	Fuse holder	1				
-8	903-020-40401	Spring washer	1					8	186-185-05000	Guard	1				
2	806-131-10080	E-ring	1					9	903-020-40401	Spring washer	7				4φ
3	563-570-90060	Support assembly	5sets					10	166-185-03000	Arm	1				
-1	903-020-41001	Spring washer	1					11	808-010-40020	Bushing	1				
-2	901-012-10018	Bolt	1					12	901-315-05016	Hexagon socket bolt	1				M5×16
-3	561-571-14000	Support	1					13	901-012-04012	Bolt	3				M4×12
-4	561-571-11000	Support	1					14	166-185-04000	Cover	1				
4	166-185-90040	Support assembly	8sets					15	166-185-81000	Potention meter assembly	1set				
-1	903-020-40401	Spring washer	2					16	167-196-00080	Seal	1				
-2	166-185-10000	Clamp	1					17	166-185-05001	Bracket	1				

2-4F-03-2 180-685-30001

電子式 モーメント リミッタ本体

Electronic moment limiter assembly

183-285-51000



①の部品は単品販売いたしません。下記アッセンブリにてご注文ください。

①...Not on sale as a single part, but available in assembly.

No.3 シーブ アッセンブリ Sheave assembly

No.20 ストップアッセンブリ Stopper assembly

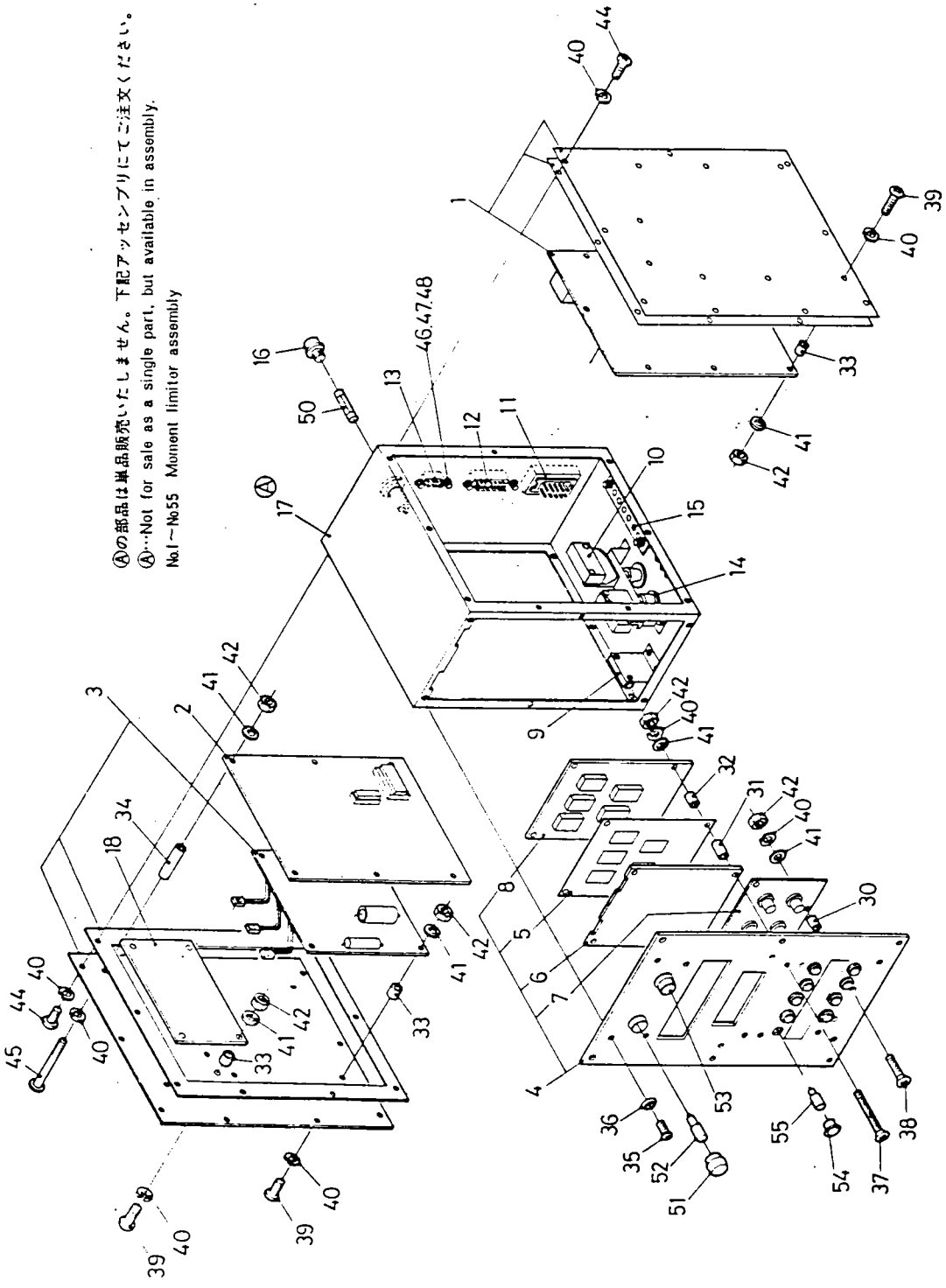
No.20~No.22 フックアッセンブリ Hook assembly

番号 No.	部品番号 PART No.	部品名称	PART NAME	個数 Qty	符号 MARK	変更号 SERIAL No.	備考 REMARKS	番号 No.	部品番号 PART No.	部品名称	PART NAME	個数 Qty	符号 MARK	変更号 SERIAL No.	備考 REMARKS
1-23	180-685-13000	電子式モーメントリミッタ本体	Electronic moment limiter assembly					12		コンタクトボード	Contact board	1	Ⓐ		
1	180-685-11010	前面パネル	Front panel	1set				13		コネクタボード	Connector board	1	Ⓐ		
-1		ランプカバー	Lamp cover	1	Ⓐ			14		本体ケース	Main case	1	Ⓐ		
-2		ランプカバー	Lamp cover	1	Ⓐ			15		丸小ネジ	Machine screw	8	Ⓐ		M4×5
-3		ランプカバー	Lamp cover	8	Ⓐ			16	180-685-13020	近似ユニット	Approx unit	1set			
-4		ランプカバー	Lamp cover	1	Ⓐ			17	180-685-13030	選択ボード	Setting board	1set			
-5	165-196-01110	ランプ	Lamp	2				18	166-185-51040	メインアンプユニット	Main amplifier unit	1set			
-6	166-185-51150	ランプ	Lamp	9				19		バネ座金	Spring washer	10	Ⓐ		3φ
-7		ロックノブ	Lock knob	1	Ⓐ			20		丸小ネジ	Machine screw	10	Ⓐ		M3×6
2		丸小ネジ	Machine screw	4	Ⓐ		M4×22	21		側板	Side cover	1	Ⓐ		
3		座金	Washer	4	Ⓐ		4φ	22		丸小ネジ	Machine screw	8	Ⓐ		M3×8
4		丸小ネジ	Machine screw	4	Ⓐ		M3×8	23		ロックワッシャ	Lock washer	8	Ⓐ		3φ
5		座金	Washer	4	Ⓐ		3φ								
6		平座金	Plain washer	4	Ⓐ		4φ								
7		バネ座金	Spring washer	4	Ⓐ		4φ								
8		六角ナット	Nut	4	Ⓐ		M4								
9	166-185-51050	荷重計ユニット	Load indicator unit	1set											
10	166-185-51060	角度計ユニット	Angle indicator unit	1set											
11		側板	Side cover	1	Ⓐ										

41

# モーメント リミッタ 組立

## Moment limiter assembly



Ⓐの部品は単品販売いたしません。下記アセンブリにてご注文ください。  
 Ⓐ...Not for sale as a single part, but available in assembly.  
 No.1~No.55 Moment limiter assembly

2-51-01-1

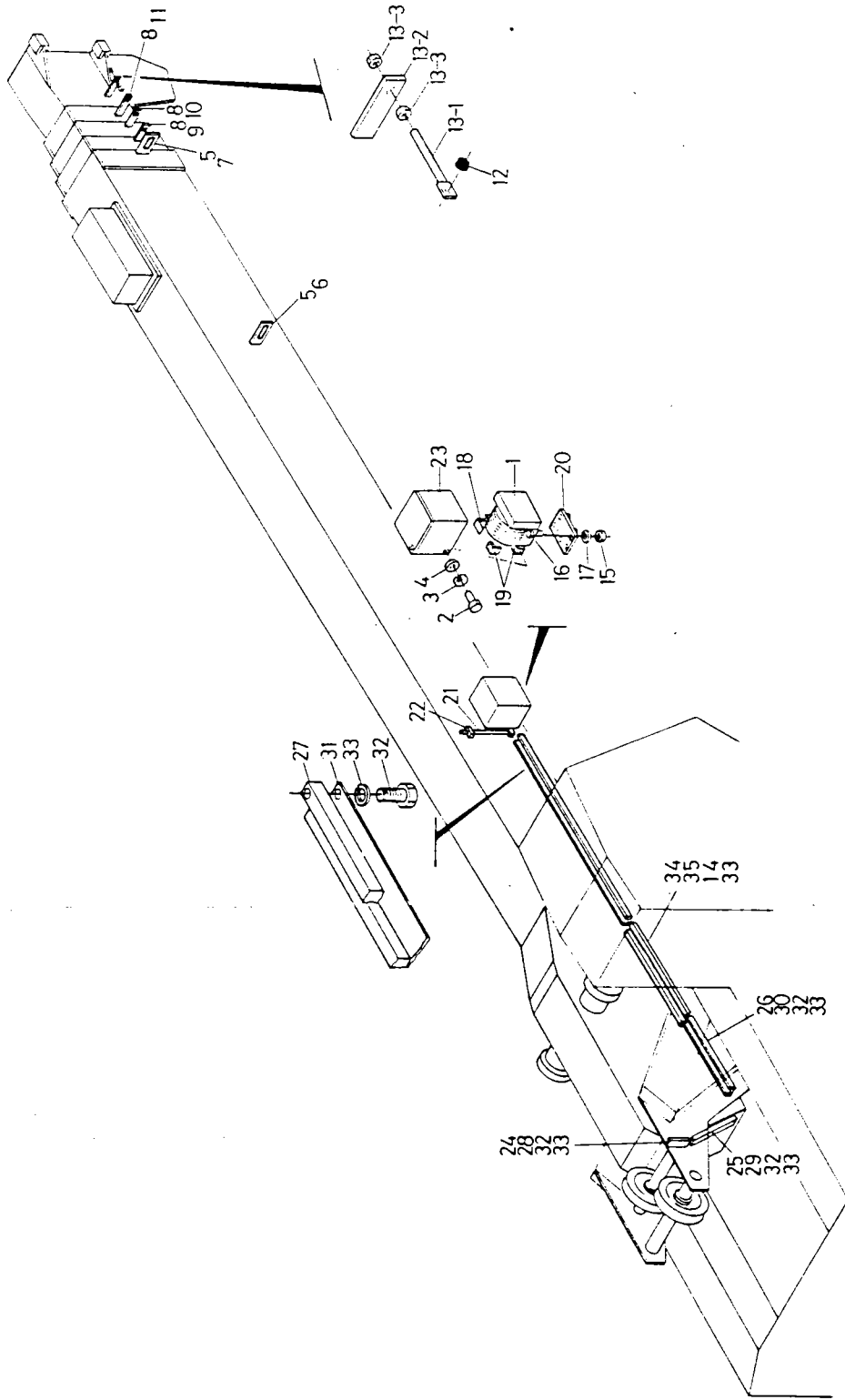
183-385-01000  
 183-385-11000



伸縮 制御 装置

Telescoping control device

183--286--00000



2-6A-01-1

11  
12

11  
12

MEMO

指示番号 Key No.	部品番号 PART No.	部品名称 PART NAME	個数 Qty	符号 MARK	変更号機 SERIAL No.	備考 REMARKS	指示番号 key No.	部品番号 PART	部品名称 PART NAME	個数 Qty	符号 MARK	変更号機 SERIAL No.	備考 REMARKS
33	166-286-01000	Cover	1										
34	903-030-70801	Plain washer	5			8φ							
35	903-020-40801	Spring washer	5			8φ							
36	166-286-04000	Holder	1										

MEMO

2014

CLICK HERE TO **DOWNLOAD** THE COMPLETE MANUAL

- Thank you very much for reading the preview of the manual.
- You can download the complete manual from: [www.heydownloads.com](http://www.heydownloads.com) by clicking the link below

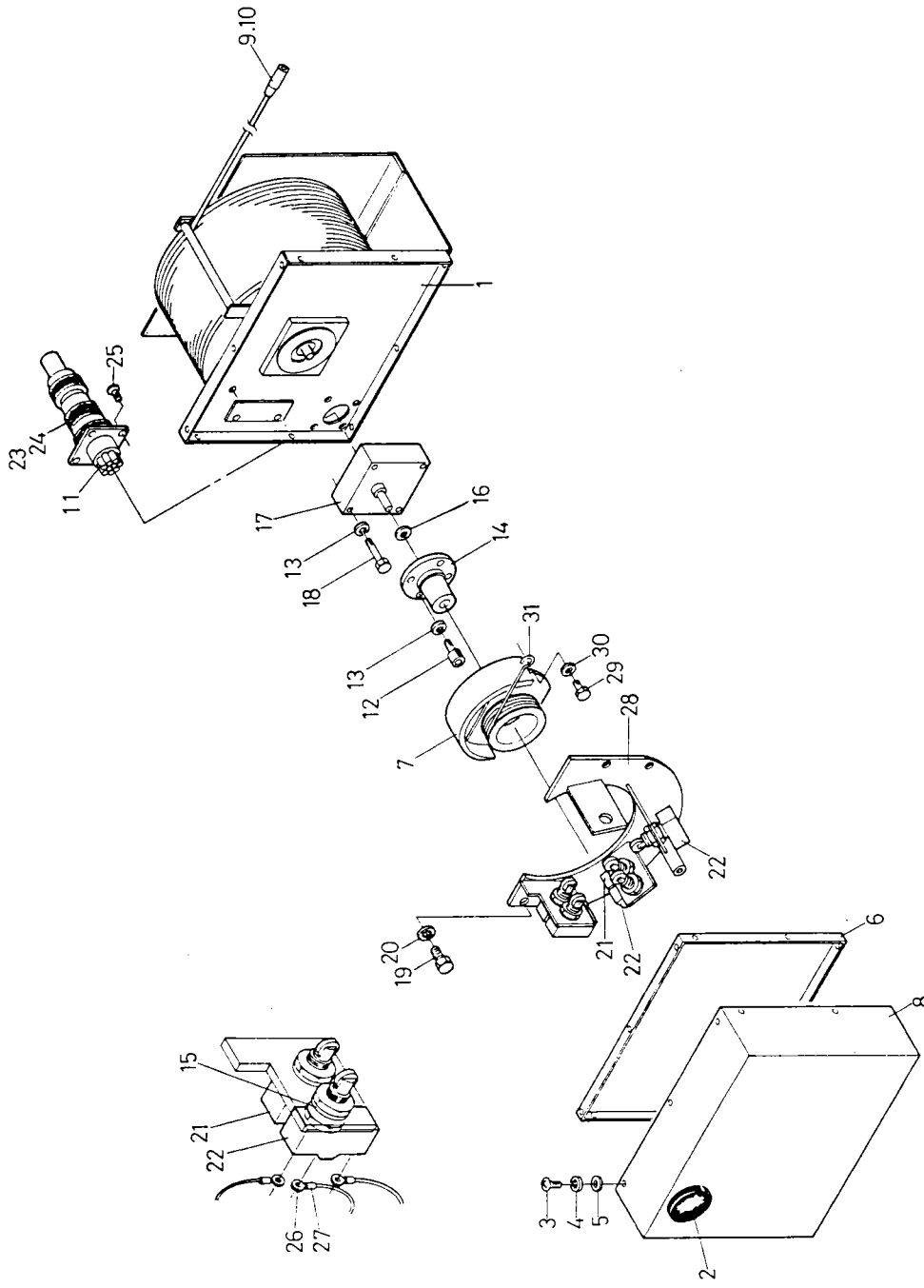


- Please note: If there is no response to CLICKING the link, please download this PDF first and then click on it.

CLICK HERE TO **DOWNLOAD** THE COMPLETE MANUAL

# ブーム 長さ検出装置

## Boom length detector device



2-7E-01-1 180-686-60001

指示番号 key No.	部品番号 PART No.	部品名称 PART NAME	個数 Qty	符号 MARK	變更号 SERIAL No.	備考 REMARKS	指示番号 key No.	部品番号 PART No.	部品名称 PART NAME	個数 Qty	符号 MARK	變更号 SERIAL No.	備考 REMARKS
1~32	180-686-20002	Boom lenght detector device	-	[A]			19	821-000-00615	Socket	1			●
1	824-000-00144	Rubber cap	1			●	20	901-315-05010	Hexagon socket bolt	4			● M 5×10
2	166-186-34000	Gear head	1			●	21	903-030-70801	Plain washer	1			● 8 φ
3	801-712-04010	Machine screw	10			● M 4×10	22	166-286-30000	Cable reel	1			● See. 4-5 D
4	903-020-40401	Spring washer	10			● 4 φ	25	183-286-21000	Cam	1			●
5	903-030-70401	Plain washer	10			● 4 φ	26	166-286-12000	Support	1			●
6	901-012-05038	Bolt	4			● M 5×38	27	903-041-11201	Lock washer	6			● 12 φ
7	903-020-40501	Spring washer	8			● 5 φ	28	821-000-00182	Insulation sleeve	16			●
8	901-012-06012	Bolt	1			● M 6×12	29	821-000-00190	Terminal	16			●
9	903-030-70601	Prain washer	1			● 6 φ	30	166-186-37000	Micro switch	4			●
10	166-186-33000	Collar	1			●	31	166-186-36000	Micro switch	2			●
11	901-012-08014	Bolt	4			● M 8×14	32	565-460-00040	Silicon rectifier assembly	1			●
12	903-041-10801	Lock washer	4			● 8 φ	●	180-686-90061	Boom length detector assembly	1 set			
13	186-186-22000	Spring	1			●							
14	166-186-24001	Gasket	1			●							
15	166-186-25002	Cover	1			●							
16	166-186-20010	Vinyl tube	24			●							
17	801-551-04008	Machine screw	4			● M 4×8							
18	821-000-00614	Plug	1										

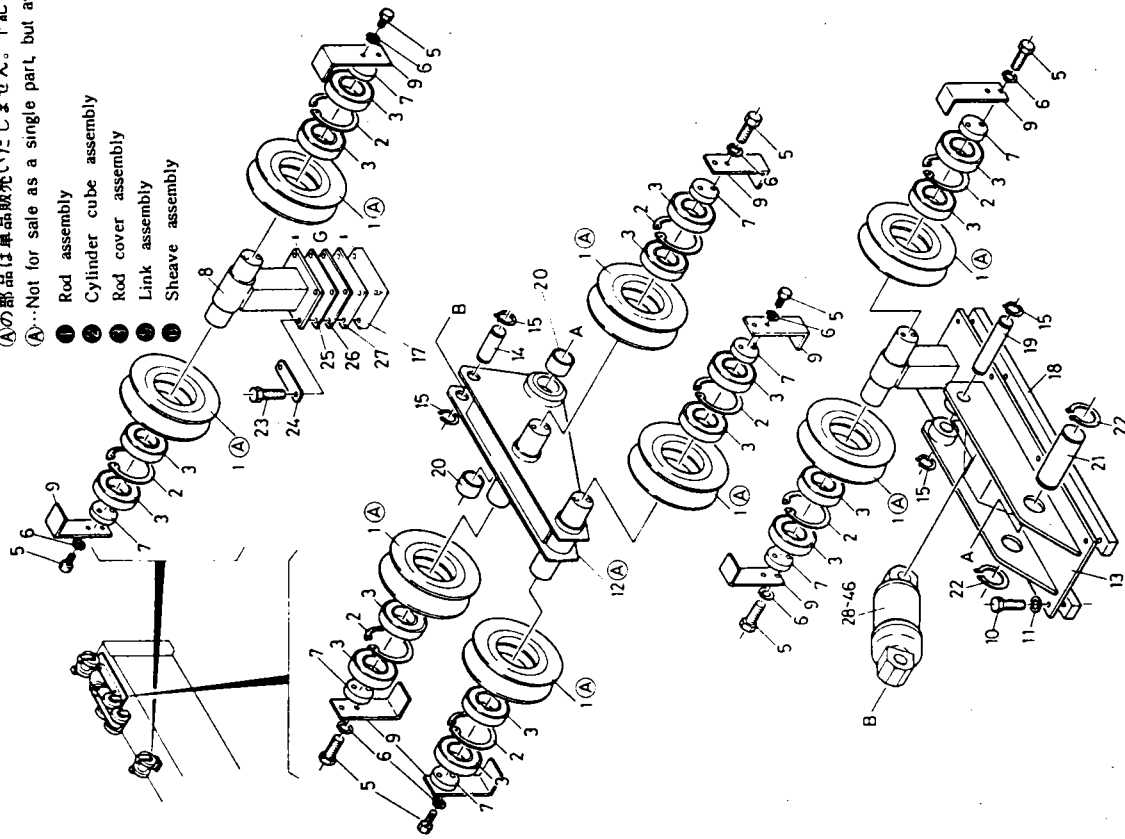
2-7L-00-2 180-686-20002

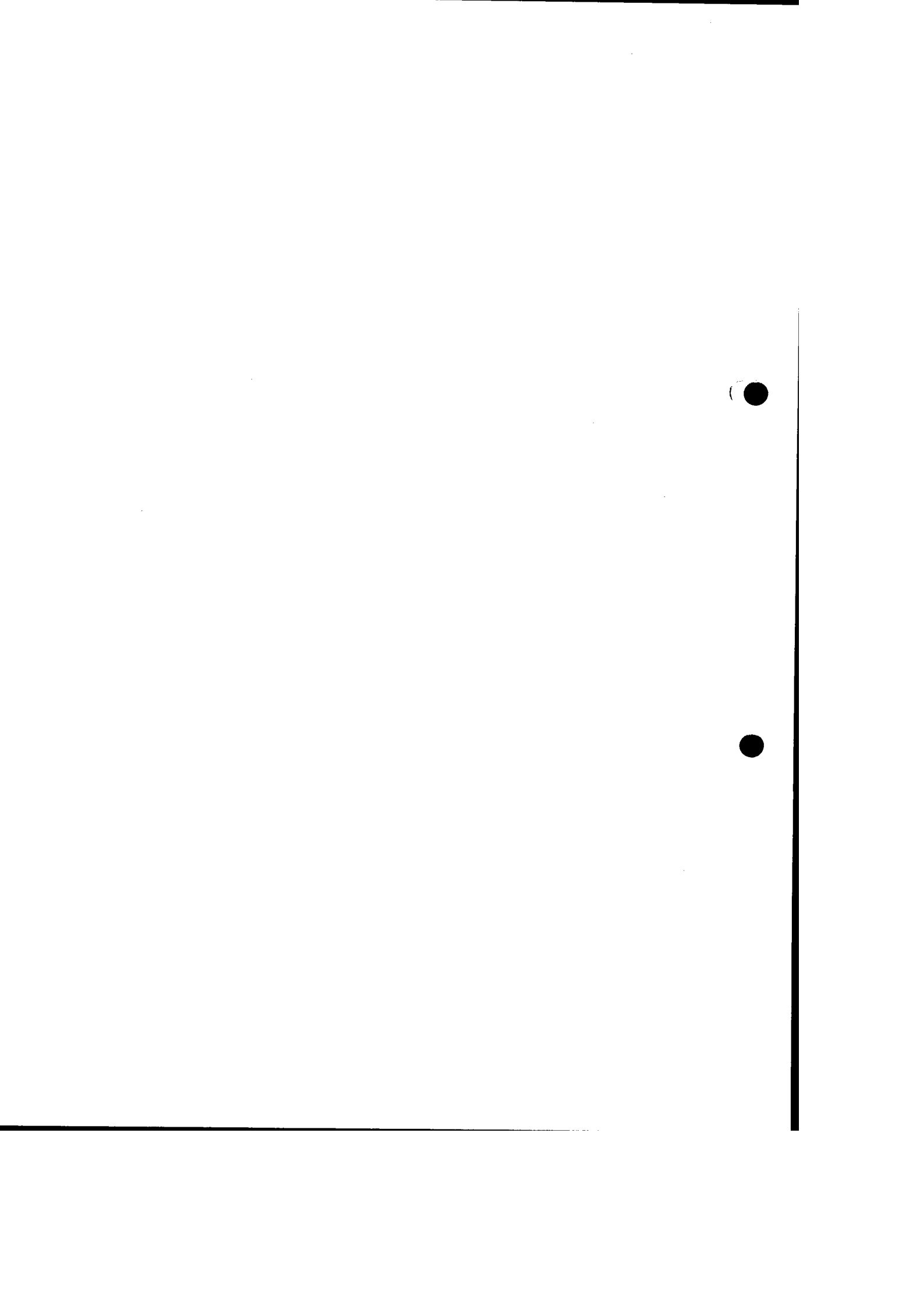
荷重検出器 組立

Load detector assembly

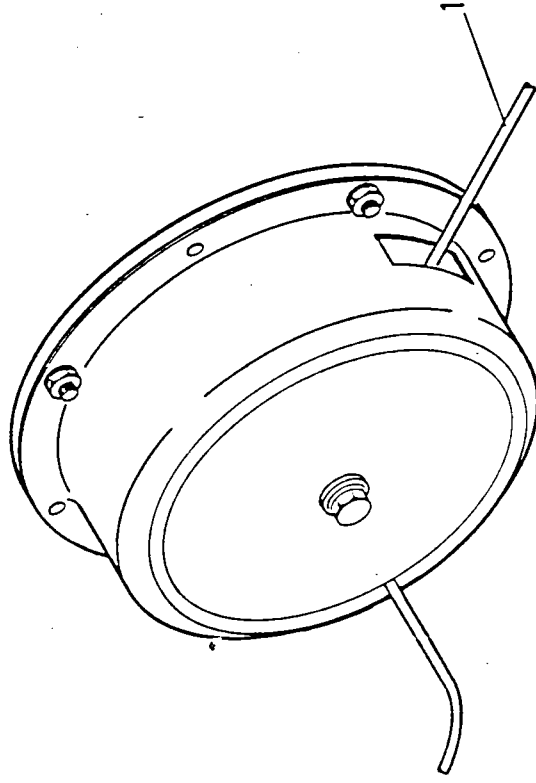
(A)の部品は単品販売いたしません。下記アセンブリにてご注文ください。  
 (A) Not for sale as a single part, but available in assembly.

- Rod assembly
- Cylinder cube assembly
- Rod cover assembly
- Link assembly
- Sheave assembly

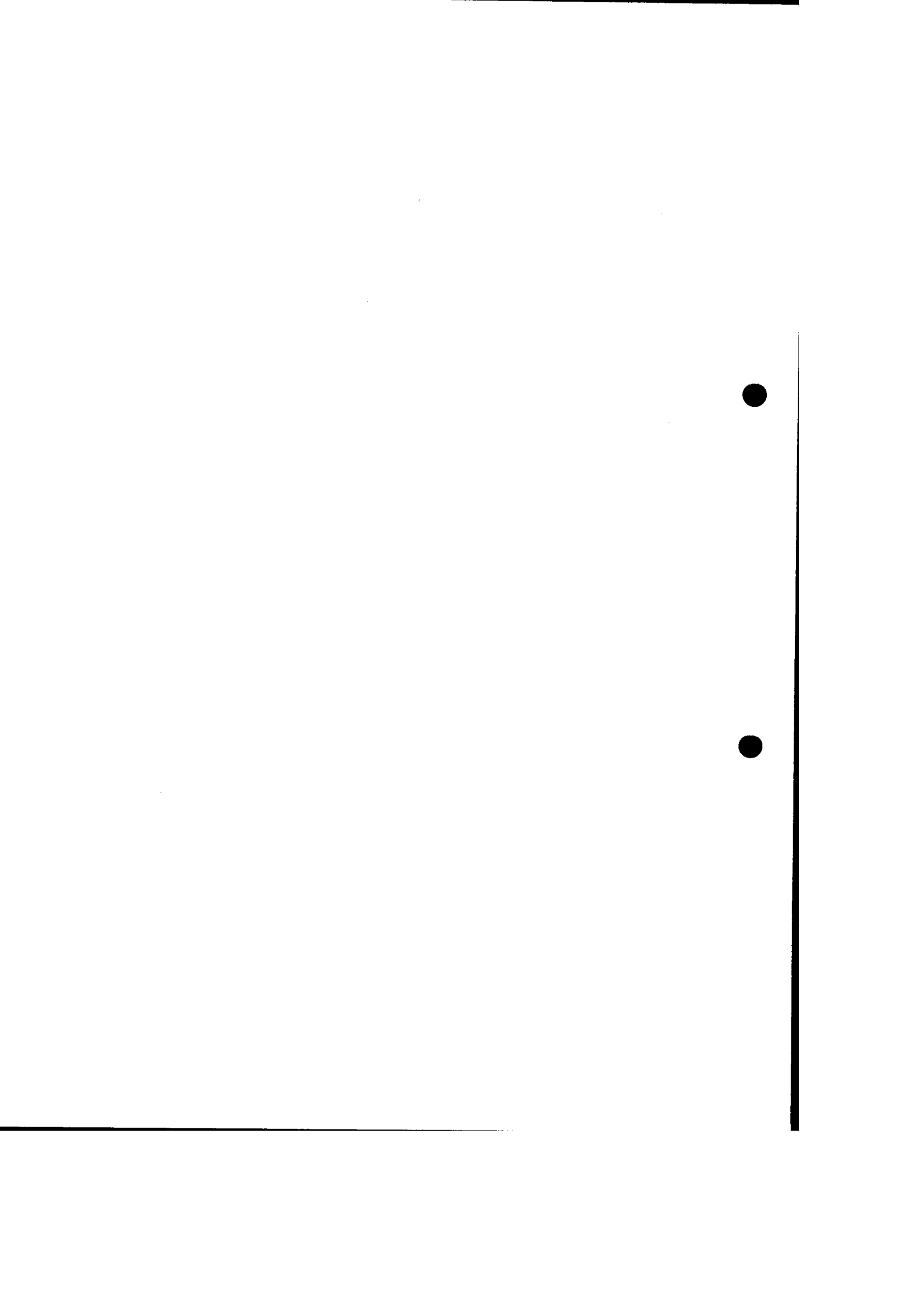




コード リール 組立  
Cord reel assembly

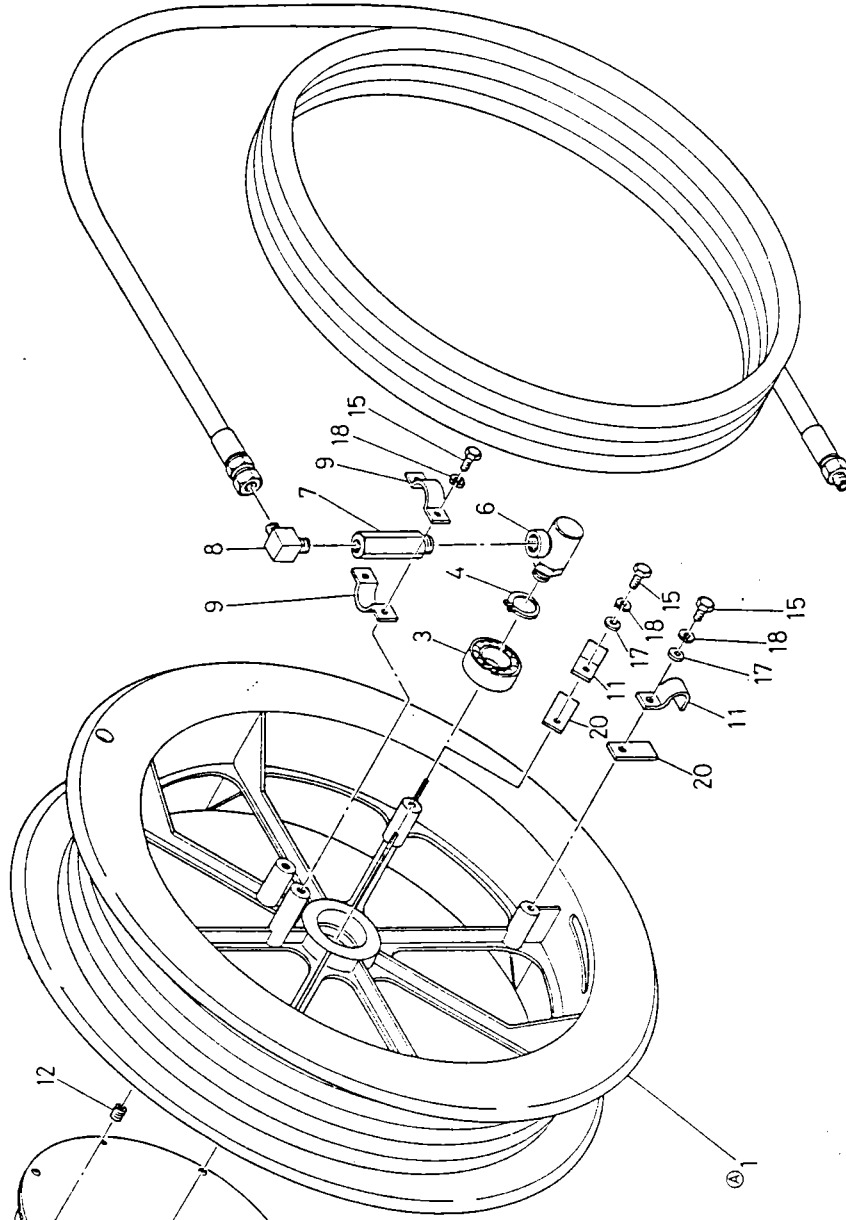
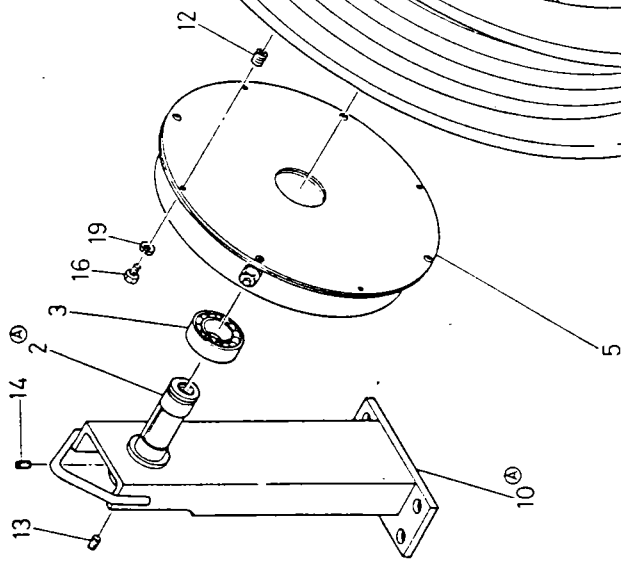


4-2B-W-1 183-282-31000



ホース リール 本体

Hose reel



- Ⓐの部品は単品販売いたしません。下記アッセンブリにてご注文ください。
- Ⓐ...Not for sale as a single part, but available in assembly.
- No. 1 - No.20 Hose reel
- Adapter plate assembly

指示号 key No.	部 品 番 号 PART No.	部 品 名 称 PART NAME	個 数 Q'ty	符 号 MARK	实 更 号 機 SERIAL No.	備 考 REMARKS	指示号 key No.	部 品 番 号 PART No.	部 品 名 称 PART NAME	個 数 Q'ty	符 号 MARK	实 更 号 機 SERIAL No.	備 考 REMARKS
1-59	166-286-30000	Wire reel assembly	-				19	Plate	1				
1		Drum	1				20	166-186-30061	Guide roller	1			
2		Plate	1				21		Support	1			
3		Side plate	1				22		Support	1			
4	166-286-30010	Pinion shaft	1				23		Cover	1			①
5	166-286-30020	Drive shaft	1				24		Clamp	2			
6	166-286-30030	Counter shaft	1				25		Clamp plate	2			
7		Retainer	1				26		Spacer	1			
8		Spring case	1 set				27		Collar	1			①
9		Boss	1				28		Collar	1			①
10		Pawl	1				29		Packing	1			①
11		Spring	1				30		Packing	1			①
12		Gear	1				31		Rubber cap	1			
13	805-210-06203	Ball bearing	2				32		Retaining ring	1			
14	805-160-06202	Ball bearing	1				33		Retaining ring	1			
15	166-286-30040	Roller bearing	1				34		Retaining ring	1			
16		Slip ring	1				35		Retaining ring	1			
17		Brush	1				36		Retaining ring	1			②
18		Brush holder	1				37		Retaining ring	1			②

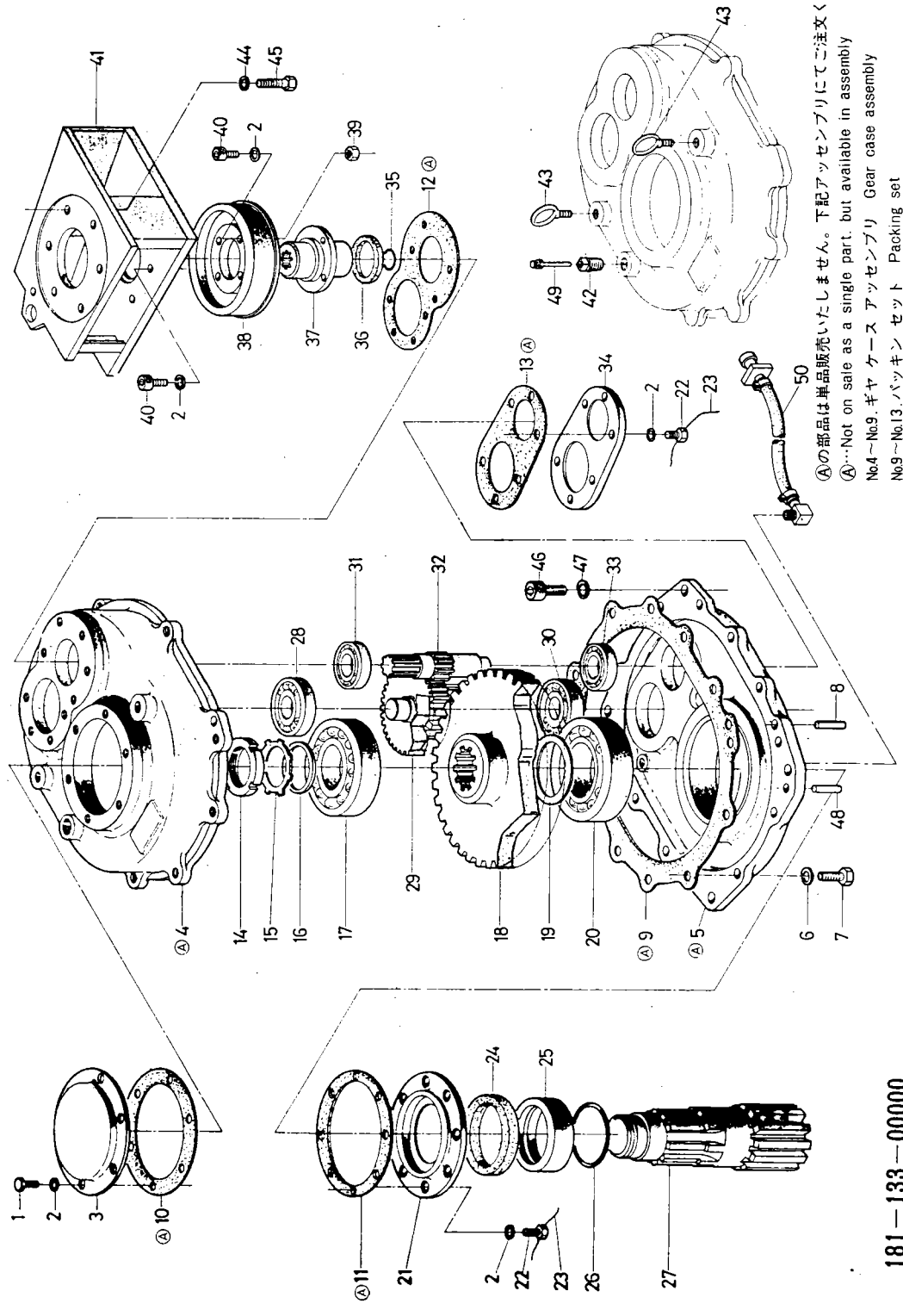
4-5D-00-2 166-286-30000

指示番号 key No.	部品番号 PART No.	部品名称 PART NAME	個数 Q'ty	符号 MARK	変更号機 SERIAL No.	備 REMARKS	指示番号 key No.	部品番号 PART No.	部品名称 PART NAME	個数 Q'ty	符号 MARK	変更号機 SERIAL No.	備 REMARKS
37	165-130-18000	Gear shaft	1				56	903-020-41401	Spring washer	16			14φ
38	165-130-19001	Drum	2				57	160-630-02000	Wedge	1			
39	805-130-06219	Ball bearing	2				58	901-325-16070	Hexagon socket bolt	4			M16×70
40	912-161-05001	Oil seal	2				59	141-230-00400	Air breather assembly	1 set			
41	165-130-20000	Bearing retainer	2				60		Wire	1			
42	805-000-06317	Ball bearing	2										
43	162-130-06000	Key plate	1										
44	165-130-21000	Gear shaft	1										
45	805-621-00160	Lock washer	2										
46	165-130-26000	Flange	2										
47	165-130-23000	Collar	2										
48	165-130-27000	Ball bearing	2										
49	805-611-00160	Lock nut	2										
50	165-130-24001	Bearing retainer	2										
51	161-132-26000	Bolt	12										20φ
52	903-020-42001	Spring washer	6										5-2C 参照 See 5-2C.
53	165-130-25005	Clutch plate assembly	2 sets										16φ
54	903-020-41601	Spring washer	4										
55	161-132-25000	Bolt	16										

MEMO

旋回減速機 組立

Slewing speed reducer assembly



④の部品は単品販売いたしません。下記アッセンプリにてご注文ください。  
 ④...Not on sale as a single part. but available in assembly  
 No.4~No.9.ギヤ ケース アッセンプリ Gear case assembly  
 No.9~No.13.パッキン セット Packing set

指示番号 key No.	部品番号 PART No.	部品名称 PART NAME	個数 Q'ty	符号 MARK	架装号機 SERIAL No.	備 REMARKS	指示番号 key No.	部品番号 PART No.	部品名称 PART NAME	個数 Q'ty	符号 MARK	架装号機 SERIAL No.	備 REMARKS
-----------------	------------------	-------------------	------------	------------	--------------------	--------------	-----------------	------------------	-------------------	------------	------------	--------------------	--------------

183-336-00000 Stewing circle  
assembly

5-5B-00-2 183-336-00000

指示番号 key No.	部品番号 PART No.	部品名称 PART NAME	個数 Q'ty	個数 MARK	变更号 SERIAL No.	備 REMARKS	指示番号 key No.	部品番号 PART No.	部品名称 PART NAME	個数 Q'ty	变更号 SERIAL No.	備 REMARKS
- 9	142-120-01270	Boss	4									
-10	186-120-01150	Wire guide	1									
-11	160-620-90030	Bracket	1									
20	181-120-39000	Rotation stopper	2		~No400408							
20	181-120-39001	Rotation stopper	2		No.400409~ No.400966							
20	181-120-39002	Rotation stopper	2		No.400967~							
21	565 100-90010	Plate assembly	1 set									
- 1		Plate	1	Ⓐ								
- 2	901-042-10045	Bolt	1									M10×45
- 3	902-630-01000	U-nut	6									M10
22	902-012-01600	Nut	8									M16
23	901-015-16055	Bolt	8									M16×55
24	807-311-60056	Straight pin	4									
25	160-620-02000	Bracket	1									
26	805-200-45012	Bearing	1									
27	806-011-10600	Snap ring	1									
28	801-018-18055	Bolt	8	●	~No.400623							M18×55
29	903-020-41601	Spring washer	8									16φ

6-4B-03-3 180-620-00000

指示番号 key No.	部品番号 PART No.	部品名称 PART NAME	個数 Q'ty	符号 MARK	変更号 SERIAL No.	備 REMARKS	指示番号 key No.	部品番号 PART No.	部品名称 PART NAME	個数 Q'ty	符号 MARK	変更号 SERIAL No.	備 REMARKS
1-32	166-126-00000	Cab assembly	-				- 4	821-000-00346	Insulation sleeve	1			
1		Front wiper	1 set	A			- 5	821-000-00347	Socket	1			
- 1	821-000-00142	Electric wiring cord	1				- 6	163-226-00560	Vinyl pipe	5			
- 2	821-000-00338	Front wiper motor	1				- 7	903-050-00401	Washer	2			1 ∅
- 3	801-711-06012	Machinal	6			M 6 × 12	3		Front window	1 set	A		
- 4	821-000-00345	Terminal	4				- 1	163-226-17000	Front window glass	1			
- 5	821-000-00350	Terminal	1				- 2	163-226-10010	H-rubber	1			
- 6	821-000-00351	Vinyl insulation cover	4				- 3	163-226-11010	H-rubber wedge	1			
- 7	821-000-00339	Front wiper arm	1				4		Front grip	1 set	A		
- 8	821-000-00340	Front wiper blade	1				- 1	824-000-00123	Grip	1			
- 9	163-226-53000	Front wiper box	1				- 2	801-761-05016	Machine screw	4			M 5 × 16
- 10	801-711-06020	Machine screw	4			M 6 × 20	- 3	903-041-50501	Lock washer	4			5 ∅
- 11	903-020-40601	Spring washer	14			6 ∅	5		Side grip	1 set	A		
- 12	901-012-06012	Bolt	4			M 6 × 12	- 1	824-000-00122	Bracket-L	1			
2		Room lamp	1 set	A			- 2	824-000-00051	Bracket-R	1			
- 1	821-000-00031	Room lamp	1				- 3	903-041-50501	Lock washer	8			5 ∅
	821-000-00783	Bulb	1			24V, 12W	- 4	166-126-00010	Pipe	1			
- 2	909-170-40120	Tapping screw	2			M 4 × 12	- 5	801-761-05016	Machine screw	8			M 5 × 16
- 3	821-000-00007	Electric wiring cord	1				6		Cigarette lighter	1 set	A		

6-5B-01-2 166-126-00000

番号 No.	部品番号 PART No.	部品名称	PART	NAME	個数 QTY	符号 MARK	変更号 SERIAL No.	備考 REMARKS	番号 MARK	変更号 SERIAL No.	機 機	備考 REMARKS	
8	801-711-04010	十字穴付丸小ネジ	Machine screw		4			M4×10		824-000-00043	内ハンドル	Door inner handle	1
		小物入	Side bag		1set					824-000-00044	ハンドル 座金	Washer	1
	909-170-40120	十字穴付皿 タップピンク	Tapping screw		2			M4×12		824-000-00045	フルハンドル	Door pull handle	1
	163-226-00510	サイドバック	Side bag		1					801-663-04012	十字穴付丸皿小ネジ	Machine screw	2
	903-050-00401	フィニッシング 座金	Washer		2			4φ		903-041-50401	歯付座金 (皿用)	Lock washer	2
9	903-041-50401	歯付座金 (皿用)	Lock washer		2			4φ		166-126-00030	ドアークッション ゴム	Door cushion rubber	1
		蝶番	Hinge		3sets					12	ルームランプ	Room lamp	1set
	801-861-06012	十字穴付皿小ネジ	Machine screw		3			M6×12		821-000-00767	ルームランプ	Room lamp	1
	903-041-50601	歯付座金 (皿用)	Lock washer		3			6φ		909-150-40120	十字穴付皿 タップピンク	Tapping screw	2
		帽子掛	Hat hanger		1set					821-000-00007	配線コード	Electric wiring cord	1
10	824-000-00049	帽子掛	Hat hanger		1					821-000-00346	絶縁スリーブ	Insulation sleeve	1
	801-663-04012	十字穴付丸皿小ネジ	Machine screw		4			M4×12		821-000-00347	ギボシ型ソケット	Socket	1
	903-041-50401	歯付座金 (皿用)	Lock washer		4			4φ		163-226-00560	ビニールパイプ	Vinyl pipe	5
		ハンドル	Handle		1set					903-050-00401	フィニッシング座金	Washer	2
		外ハンドル	Handle		1					13	名札差	Name card insertion	1set
11	909-170-40120	十字穴付丸皿 タップピンク	Tapping screw		2			M4×12		824-000-00048	名札差	Name card insertion	1
	903-041-50401	歯付座金 (皿用)	Lock washer		2			4φ		909-160-40120	十字穴付皿 タップピンク	Tapping screw	2
	824-000-00041	ドアロック	Door lock		1					903-050-00401	フィニッシング座金	Washer	2
	801-811-06012	十字穴付丸小ネジ	Machine screw		4			M6×12		14	灰皿	Ash tray	1set
	903-020-40601	バネ座金	Spring washer		4			6φ		824-000-00047	灰皿	Ash tray	1

6-5B-00-3 180-226-00000-S

指示番号 key No.	部品番号 PART No.	部品名称	PART NAME	個数 Qty	符号 MARK	変更号機 SERIAL No.	備考 REMARKS	標号 key No.	部品番号 PART No.	部品名称	PART NAME	個数 Qty	符号 MARK	変更号機 SERIAL No.	備考 REMARKS
1-24	160-622-00000	運転台 組立	Driver's stand assembly	1	△			11	160-622-05000	カバー	Cover	1		~No400603	
1	160-622-01000	運転台 カバー	Cover	1		~No400258		11	160-622-05001	カバー	Cover	1		No40064~	
1	160-622-01001	運転台 カバー	Cover	1		No400259~		12	801-721-04010	十字穴付ナベ小ネジ	Machine screw	4			M4×10
2	160-622-02000	ブラケット	Bracket	1	●	No400259~		13	903-020-40401	バネ座金	Spring washer	4			4φ
3	160-622-03000	カバー	Cover	1		~No400258		14	181-122-08000	カバー	Cover	1			
3	160-622-03001	カバー	Cover	1		No400259~No400470		15	903-020-40801	バネ座金	Spring washer	8			8φ
3	160-622-03002	カバー	Cover	1	×	No400471~No400531		16	902-012-00800	六角ナット	Nut	4			M8
3	183-222-03000	カバー	Cover	1		No400532~		17	160-622-06000	フロアボード	Floor board	1			
4	801-723-05010	十字穴付ナベ小ネジ	Machine screw	5		~No400258	M5×10	18	160-622-07000	カバー	Cover	1	○	No400259~	
4	801-723-05010	十字穴付ナベ小ネジ	Machine screw	12		No400259~	M5×10	19	160-622-08000	カバー	Cover	1	○	No400259~No400603	
5	903-020-40501	バネ座金	Spring washer	5		~No400258	5φ	19	160-622-08001	カバー	Cover	1	○	No400604~	
5	903-020-40501	バネ座金	Spring washer	12		No400259~	5φ	20	160-622-09000	カバー	Cover	1	○	No400259~	
6	901-012-06010	六角ボルト	Bolt	23		~No400258	M6×10	21	160-622-10000	支持台	Support	1	○	No400259~	
6	901-012-06010	六角ボルト	Bolt	26		No400259~	M6×10	22	160-622-11000	支持台	Support	1	○	No400259~	
7	903-020-40601	バネ座金	Spring washer	23		~No400258	6φ	23	160-622-12000	フロアボード	Floor board	1	○	No400532~	
7	903-020-40601	バネ座金	Spring washer	26		No400259~	6φ	24	160-622-13000	フロアボード	Floor board	1	○	No400532~	
8	160-622-04000	フロアボード	Floor board	1	●	No400532~									
9	160-622-20000	スタンド 組立	Stand assembly	1 set											
10	165-122-02001	ハイシート アッセンブリ	High seat assembly	1 set											

別項参照 6-7B  
See corresponding page.

6-6A -05-2 160-622-00000

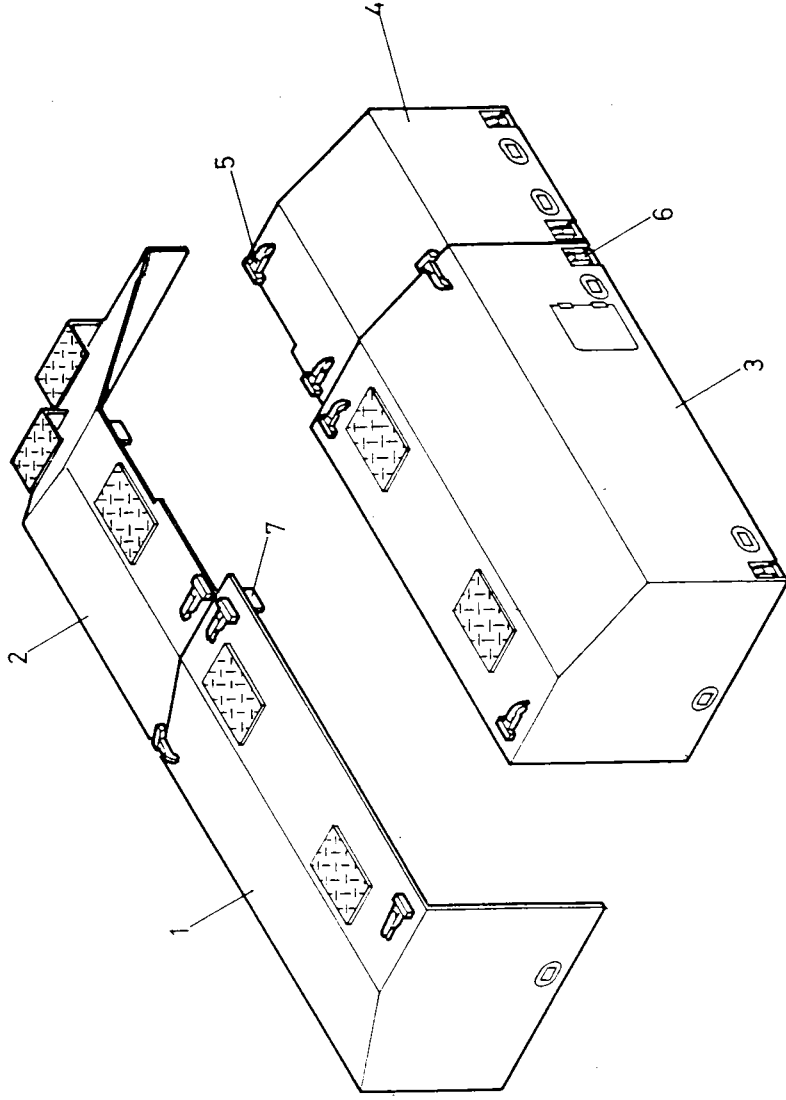


指示番号 key No	部品番号 PART No	部品名称 PART NAME	個数 Q'ty	符号 MARK	変更号機 SERIAL No	備考 REMARKS	指示番号 key No	部品番号 PART No	部品名称 PART NAME	個数 Q'ty	符号 MARK	変更号機 SERIAL No	備考 REMARKS
----------------	-----------------	-------------------	------------	------------	-------------------	---------------	----------------	-----------------	-------------------	------------	------------	-------------------	---------------

1-15	183-324-00000	Deck assembly	-	Ⓐ									
1	183-324-01000	Frame	1										
2	183-324-02000	Bracket	1										
3	183-324-03000	Bracket	4										
4	183-324-04000	Frame	1										
5	183-324-05000	Bracket	1										
6	183-324-06000	Bracket	1										
7	183-324-07000	Bracket	1										
8	183-324-08000	Bracket	1										
9	183-324-09000	Bracket	1										
10	183-324-10000	Plate	1										
11	183-324-11000	Bracket	1										
12	183-324-12000	Bracket	2										
13	183-324-13000	Frame	1										
14	183-324-14000	Bracket	4										
15	183-324-15000	Bracket	1										

6-8B-04-2 183-324-00000

カバー 組立  
Cover assembly



6-9C-00-1 180-625-10000

番号 No.	部品番号 PART No.	部品名称	PART NAME	数量 Qty	図記号 MARK	変更号 SERIAL No.	備考 REMARKS	部品番号 PART No.	部品名称	PART NAME	数量 Qty	図記号 MARK	変更号 SERIAL No.	備考 REMARKS
1-10	183-220-30000	カウンタ バランス ウエイト 脱着装置	Counterbalance weight removing device					12	166-120-37000	ピン	2			
1	183-220-31000	ブラケット	Bracket	1				13	183-220-35000	カウンタ バランス ウエイト	1		~No.000517	
2	183-220-32000	ピン	Pin	2				13	183-220-35001	カウンタ バランス ウエイト	1		No.000518~ No.000519	
3	908-431-10020	蝶ボルト	Wing bolt	4			M10×20	13	183-220-35002	カウンタ バランス ウエイト	1		No.000520~	
4-8	183-220-90120	シーブブラケット アッセンブリ	Sheave bracket assembly	1set				14	160-592-03000	ピン	1			
4	183-220-33000	ブラケット	Bracket	1				15	160-592-04001	コッタ	2			
5	166-120-95520	シーブアッセンブリ	Sheave assembly	4sets				16	181-110-09000	スナップピン	2			
-1		シーブ	Sheave	1	Ⓐ			17	183-220-37000	ピン	1			
-2	808-010-50040	DUブッシュ	DU-bush	1				18	183-220-36000	ブラケット	1			
6	903-020-41001	バネ棒	Spring washer	8			10φ							
7	166-120-31000	カバー	Cover	4										
8	901-012-10025	六角ボルト	Bolt	8			M10×25							
9	183-220-50000	吊り金具 アッセンブリ	Hanging bracket assembly	1set		No.000518~ No.000519								
-1	183-220-51000	吊り金具	Hanging bracket	3										
-2	901-315-24130	六角穴付ボルト	Bolt	3			M24×130							
-3	903-020-42401	バネ棒	Spring washer	3			M24							
10	183-220-34000	カウンタ バランス ウエイト	Counterbalance weight	1										
11	166-120-38001	ワイヤロープ	Wire rope	2		~No.000517								
11	183-220-38000	ワイヤロープ	Wire rope	2		No.000518~								

6-10C-03-2

183-220-30000

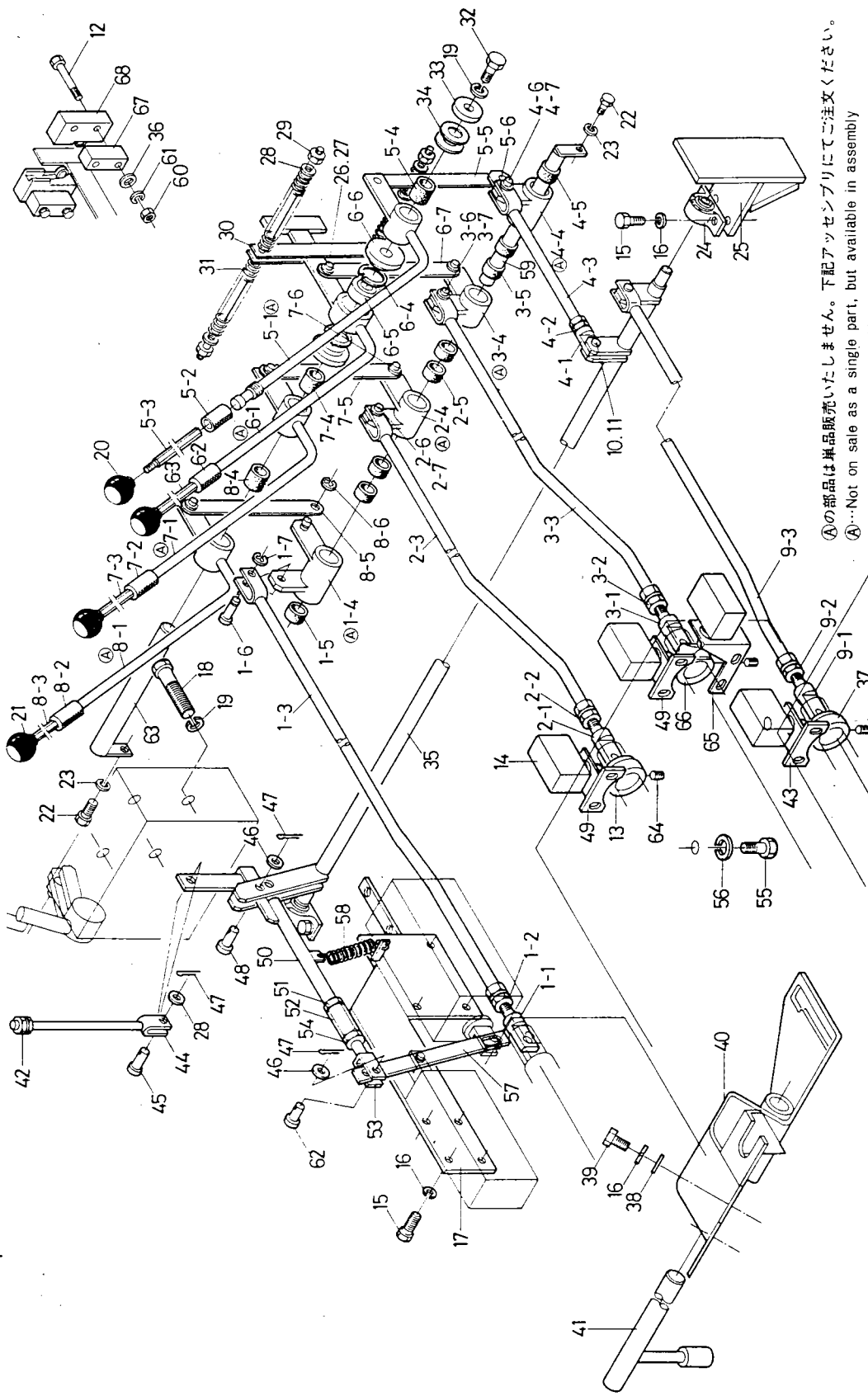
49

番号 No.	部品 PART	部品 番号 No.	部品 名称	PART	NAME	個数 Q'ty	符号 MARK	変更 号 MANUFACTURE No.	機 備	REMARKS	備考	番号 No.	部品 PART	部品 番号 No.	部品 名称	PART	NAME	個数 Q'ty	符号 MARK	変更 号 MANUFACTURE No.	機 備	REMARKS	
25	824-000-00011		ペダル カバ-		Pedal cover	1																	

MEMO

切換弁 操作装置

Valve operation device



Ⓐの部品は単品販売いたしません。下記アセンブリにてご注文ください。  
 Ⓐ...Not on sale as a single part, but available in assembly  
 No.1.No2.No3.No4. Rod assembly  
 No5.No6.No7.No8. Lever assembly

180-645-00000

7-2A-01-1

番号 No.	部品番号 PART No.	部品名称	PART NAME	個数 QTY	符号 MARK	変更号 SERIAL	機 %	備考 REMARKS	番号 No.	部品番号 PART No.	部品名称	PART NAME	個数 QTY	符号 MARK	変更号 SERIAL	機 %	備考 REMARKS
23	903-020-41201	バネ座金	Spring washer	12				12φ	42	821-000-00325	リミット スイッチ	Limit switch	2				
24	907-300-06080	六角穴付 止メネジ	Set screw	3			M6×8		43	166-186-55000	座	Support	2				
25	181-145-07001	カラ	Collar	1					44	901-012-04045	六角ボルト	Bolt	4				M4×45
26	166-145-23000	ブラケット	Bracket	2					45	903-030-70401	平座金	Plain washer	4				4φ
27	821-000-00623	リミット スイッチ	Limit switch	4					46	903-020-40401	バネ座金	Spring washer	4				4φ
28	903-030-71001	平座金	Flat washer	1	●	~No400320	10φ		47	902-012-00400	六角ナット	Nut	4				M4
29	801-360-20020	割ピン	Split pin	1	●	~No400320			48	166-145-26000	ロックピン	Lock pin	1	○	No400321~		
30	902-610-00600	Uナット	U-nut	4			M6		49	806-011-10220	軸用止メ輪	Retaining ring	1	○	No100321~		
31	166-145-21000	シム	Shim	2					50	166-145-27000	スプリング受け	Spring retainer	1	○	No400321~		
32	166-145-20000	座金	Adapter	1					51	166-145-28000	スプリング	Spring	1	○	No400321~		
33	903-020-41001	バネ座金	Spring washer	1			10φ										
34	901-012-10025	六角ボルト	Bolt	1			M10×25										
35	903-030-70601	平座金	Flat washer	4			6φ										
36	166-145-17000	ホルダー	Holder	2													
37	166-145-18000	スプリング	Spring	4													
38	166-145-16000	カラ	Collar	2													
39	166-145-24000	ブラケット	Bracket	1													
40	166-145-25000	カラ	Collar	1													
41	166-145-22000	ブラケット	Bracket	1													

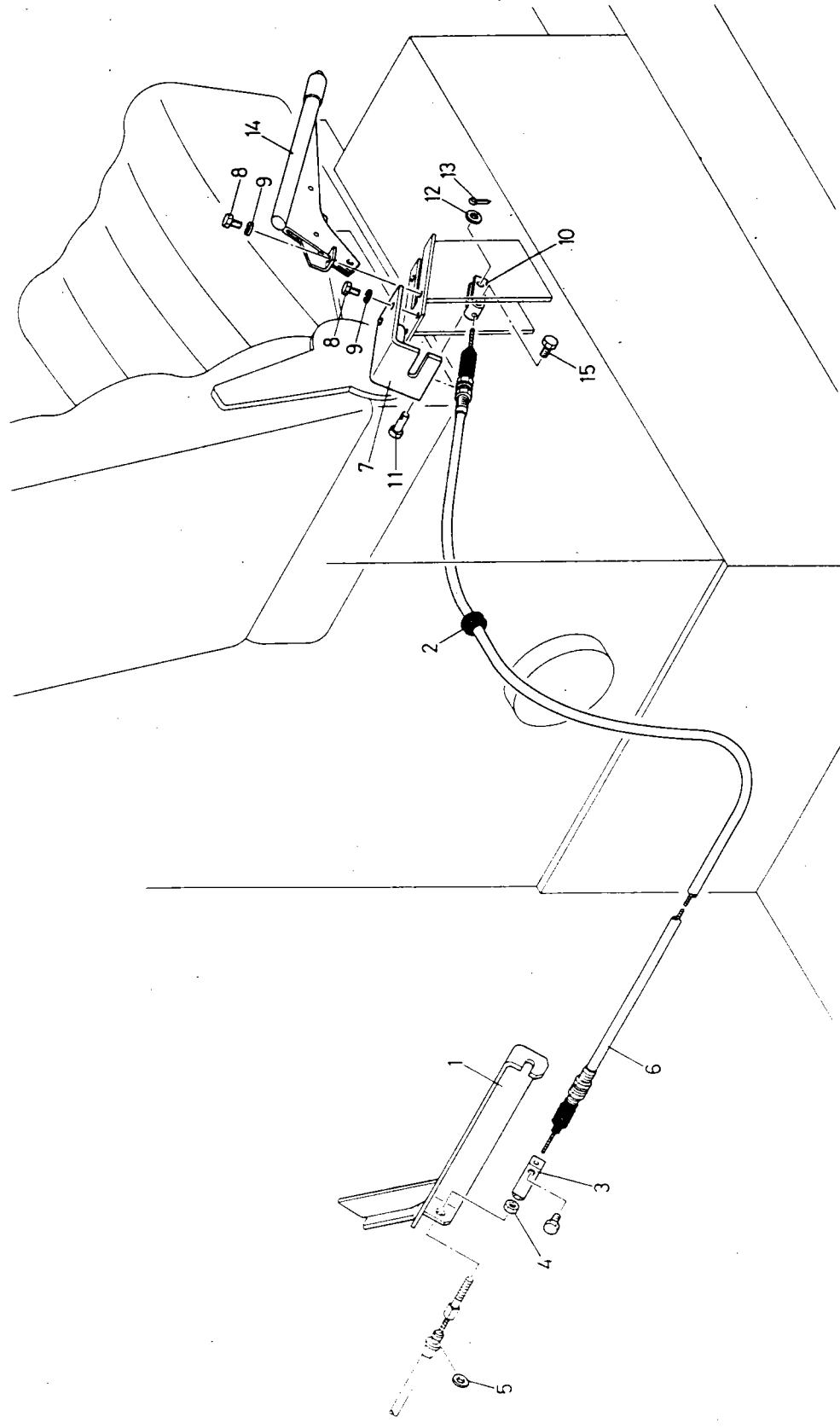
7-2C-04-4 166-145-00001

93

指示番号 key No	部品番号 PART No	部品名称 PART NAME	個数 Qty	符号 MARK	変更号 SERIAL	機 %	備 REMARKS	指示番号 key No	部品番号 PART No	部品名称 PART NAME	個数 Qty	符号 MARK	変更号 SERIAL	機 %	備 REMARKS
72	901-012-04045	Bolt	4				M4×45								
73	902-012-00400	Nut	4				M4								
74	903-020-40401	Spring washer	4				4φ								
75	903-030-70401	Plain washer	4				4φ								
76	801-360-25018	Split pin	1												
77	805-320-00008	Rod end	1												
78	561-540-04000	Pin	1												



旋回 ブレーキ装置  
Slewing brake device



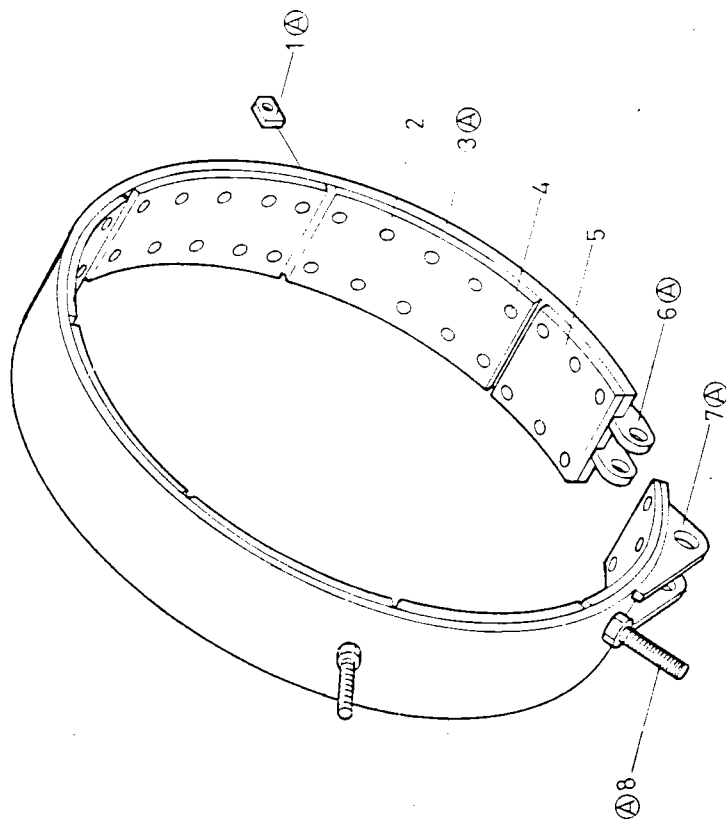
指示番号 key No.	部品番号 PART No.	部品名称 PART NAME	個数 Q'ty	符号 MARK	変更号機 SERIAL No.	備 REMARKS	指示番号 key No.	部品番号 PART No.	部品名称 PART NAME	個数 Q'ty	符号 MARK	変更号機 SERIAL No.	備 REMARKS
1~18	166-242-20000	Clutch valve operation device	-	A			16	902-012-01000	Nut	1			M10
1~12	166-242-90010	Lever assembly	1set				17	163-140-09000	Knob	1			
1	166-242-95510	Link assembly	1set				18	801-360-20020	Split pin	1			
-1		Link	1	A			19	901-012-10016	Bolt	4			M10×16
-2	808-040-15020	Oiles drymet	2										
2	903-030-71001	Plain washer	1			10φ							
3	902-012-00800	Nut	1			M8							
4	903-020-40801	Spring washer	1			8φ							
5	191-193-14000	Spring	1										
6	903-030-70801	Plain washer	1			8φ							
7	801-360-20020	Split pin	1										
8	592-450-04000	Pin	1										
9	160-642-22001	Yoke	1										
10	160-642-23001	Rod	1										
11	160-642-25000	Pin	1										
12	166-242-22000	Lever	1										
13	592-450-04000	Pin	1										
14	903-030-71001	Plain washer	2			10φ							
15	903-020-41001	Spring washer	5			10φ							

7-5B-00-2 166-242-20000

ブレーキ バンド 組立

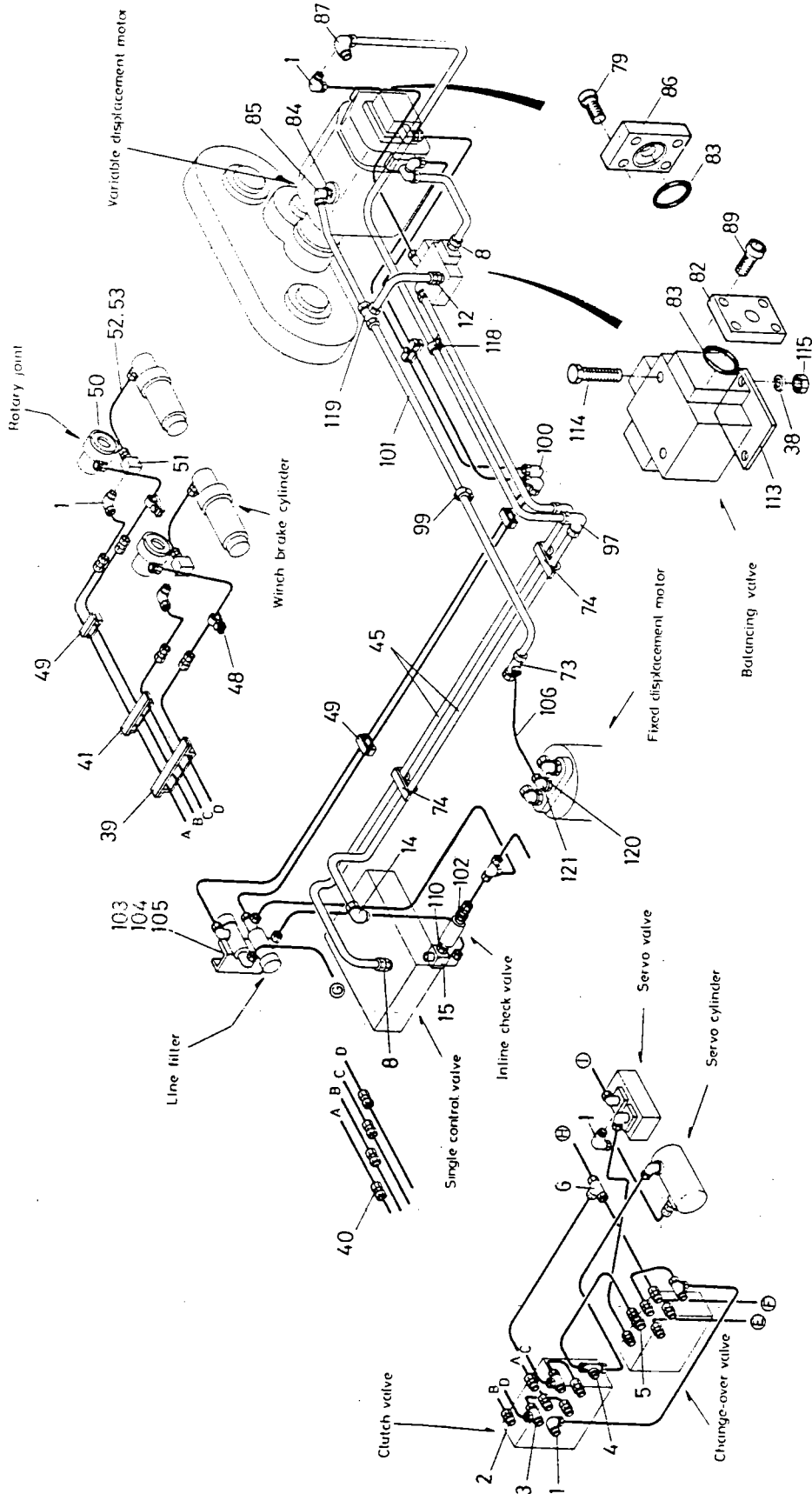
Brake band assembly

183-240-01000



Ⓐの部品は単品販売いたしません。下記アッセンブリにてご注文ください。  
Ⓐ...Not on sale as a single part, but available in assembly.  
No. 1 ~ No. 8 ブレーキ バンド 組立 Brake band assembly.

7-10A-00-1



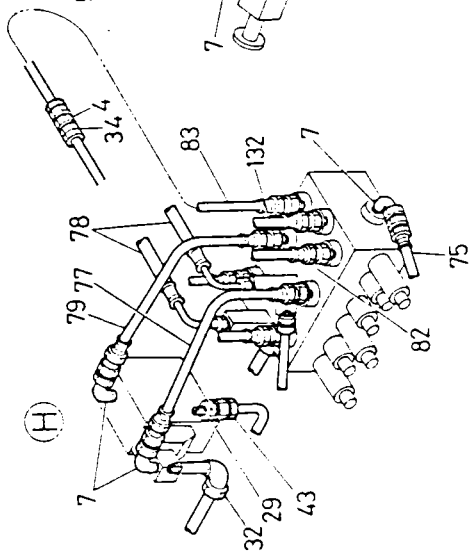
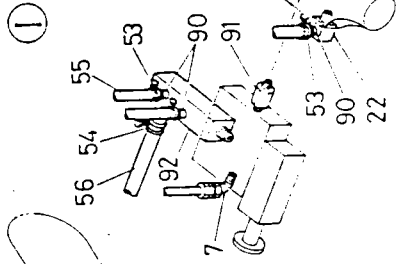
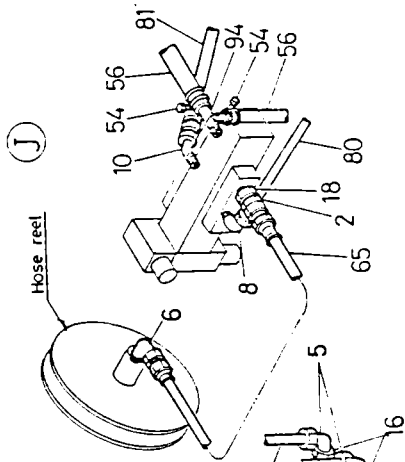
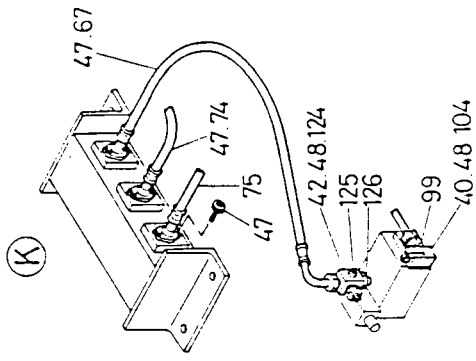
番号 No.	部品番号 PART No.	部品名称	PART NAME	個数 Q'ty	符号 MARK	変更号 SERIAL	機 備	備考 REMARKS	番号 No.	部品番号 PART No.	部品名称	PART NAME	個数 Q'ty	符号 MARK	変更号 SERIAL	機 備	備考 REMARKS
41	803-030-30160	クイ込ミ継手	Pipe fitting	2	↔	~No400389			-4	903-020-41001	バネ座金	Spring washer	1				10φ
41	803-030-30160	クイ込ミ継手	Pipe fitting	3	↔	No400390~			52	166-152-21000	ジョイント	Joint	1				
42	186-152-02000	ジョイント	Joint	2					53	162-452-15000	銅パッキン	Copper packing	n				
43	803-300-01300	クイ込ミ継手	Pipe fitting	2					54	162-362-00200	コック ボルト	Cock bolt	1				
44	814-080-00290	油圧配管用 鋼管	Steel pipe	1			22φ		55	166-152-08000	高圧ホース	High pressure hose	2				
45	803-030-10240	クイ込ミ継手	Pipe fitting	2					56	186-152-07000	フランジ	Flange	2				
46	191-152-90010	配管サポート アッセンブリ	Support assembly	2sets					57	901-015-10060	六角ボルト	Bolt	8				M10×60
-1	191-151-02000	サポートホルダー	Support holder	1					58	903-020-41001	バネ座金	Spring washer	9	↔	~No400362		10φ
-2	191-152-02000	サポートベース	Support base	1					58	903-020-41001	バネ座金	Spring washer	11	↔	No400363~		10φ
-3	901-012-08022	六角ボルト	Bolt	1			M8×22		59	910-011-02100	Oリング	O-ring	2				
-4	903-020-40801	バネ座金	Spring washer	1			8φ		60	803-150-10220	ブッシング	Bushing	1				
47	814-080-00080	油圧配管用 鋼管	Steel pipe	1			8φ		61	803-030-30320	クイ込ミ継手	Pipe fitting	9				
48	814-080-00341	油圧配管用 鋼管	Steel pipe	1			28φ		62	803-150-10200	ブッシング	Bushing	4				
49	814-080-00241	油圧配管用 鋼管	Steel pipe	1			18φ		63	166-152-10000	ジョイント	Joint	1				
50	166-152-18000	サポート	Support	1					64	804-001-02420	アダプタ	Adapter	2				
51	561-571-90100	配管サポート アッセンブリ	Support assembly	1set					65	186-152-04000	ジョイント	Joint	1				
-1	561-570-20000	サポートホルダー	Support holder	1					66	804-001-02020	アダプタ	Adapter	2				
-2	561-571-14000	サポートベース	Support base	1					67	166-152-12000	高圧ホース	High pressure hose	1				
-3	901-012-10016	六角ボルト	Bolt	1			M10×16		68	166-152-13000	高圧ホース	High pressure hose	1				

番号 No.	部品番号 PART No.	部品名称	PART NAME	個数 Q'ty	符号 MARK	実更号 SERIAL	機 No.	備考 REMARKS	番号 No.	部品番号 PART No.	部品名称	PART NAME	個数 Q'ty	符号 MARK	交更号 SERIAL	機 No.	備考 REMARKS
-2	591-590-28000	パイプサポ-ト	Pipe support	1													
-3	901-012-08012	六角ボルト	Bolt	1				M8X12									
-4	903-020-40801	バネ座金	Spring washer	1				8φ									

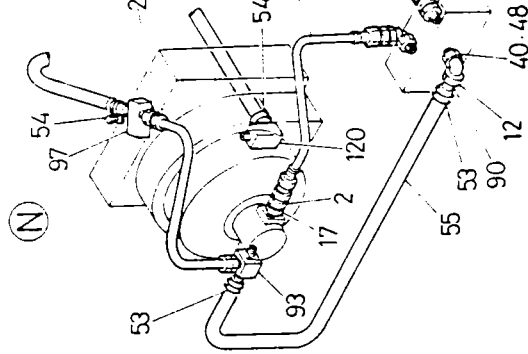
8-1B-03-10

180-652-00000

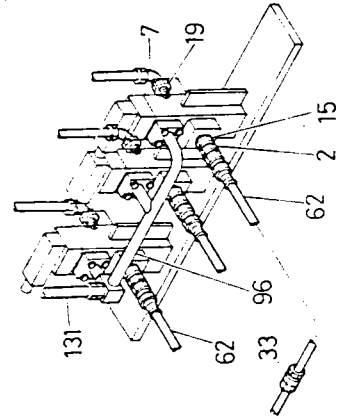
28



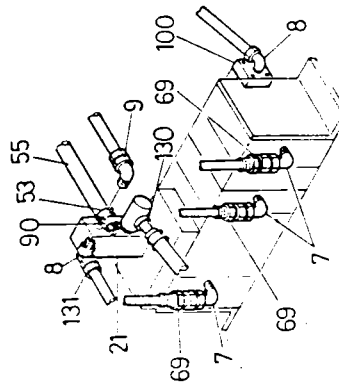
(O)



(M)



(L)

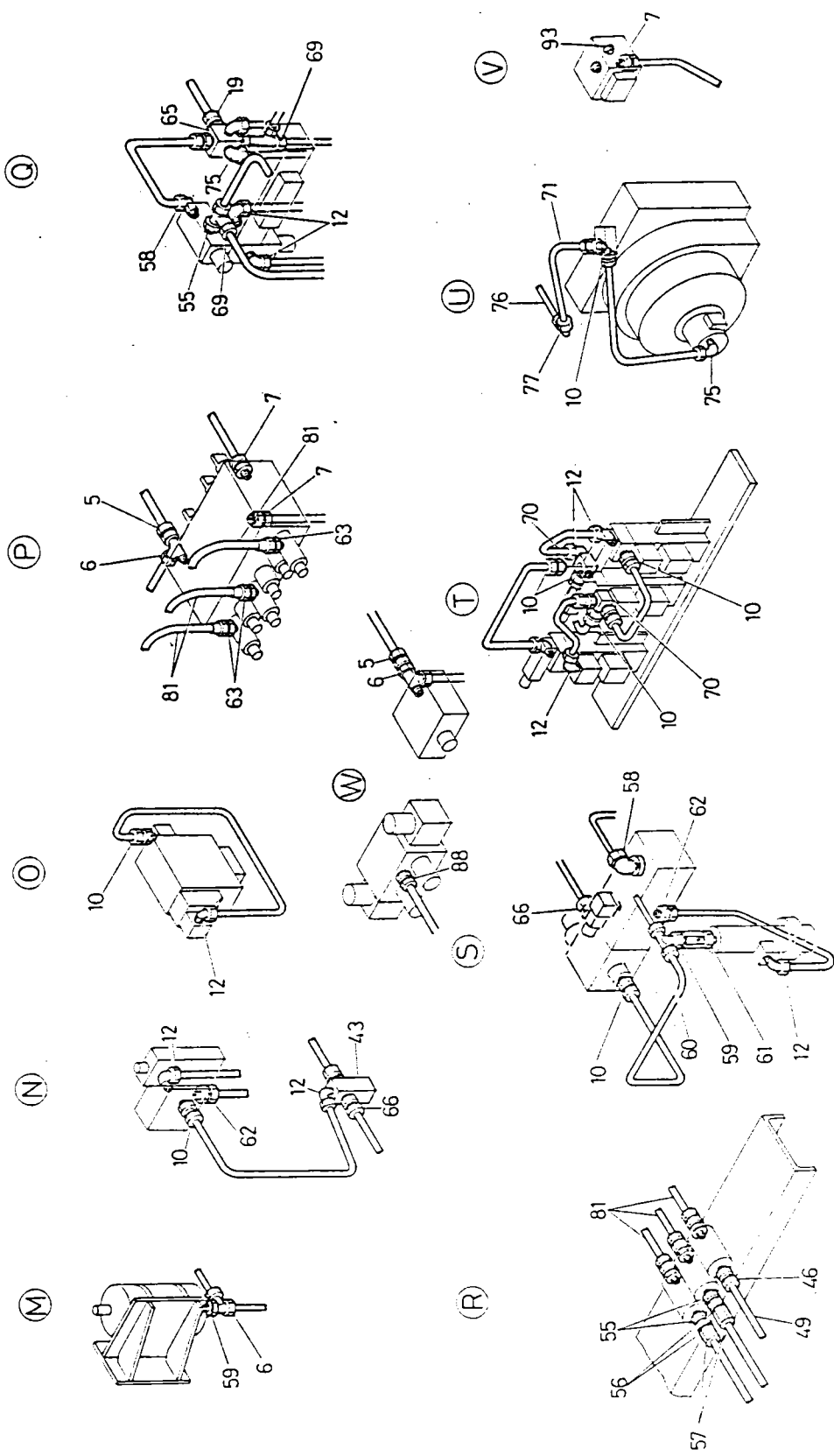


指示番号 key No	部品番号 PART No	部品名称 PART NAME	個数 Q'ty	符号 MARK	変更号機 SERIAL No	備考 REMARKS	指示番号 key No	部品番号 PART No	部品名称 PART NAME	個数 Q'ty	符号 MARK	変更号機 SERIAL No	備考 REMARKS
123	160-352-03000	High pressure hose	1										
127	166-152-30000	Support	1										
128	166-152-31000	Clamp base	1										
129	591-580-90070	Support assembly	1 set										
130	180-652-11000	Joint	1										

8-1D-02-8

186-152-00003

98

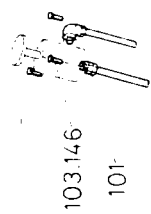


指示番号 key No.	部品番号 PART No.	部品名称 PART NAME	个数 Q'ty	符号 MARK	变更号 SERIAL No.	備考 REMARKS	指示番号 key No.	部品番号 PART No.	部品名称 PART NAME	个数 Q'ty	符号 MARK	变更号 SERIAL No.	備考 REMARKS
114	180-652-37000	Hose	1				113	803-160-30080	Hexagon socket plug	1			
115	918-034-00800	Hose band	4				134	803-030-30380	Pipe fitting	1			
116	180-652-38000	Flange	1				135	160-652-26000	Joint	1			
117	580-576-06000	Support assembly	1set				136	803-060-30080	Nipple	2			
118	160-352-11001	Support	1				137	803-160-30100	Hexagon socket plug	2			
119	160-652-04000	Joint	1				138	814-080-00401	Steel pipe	1			35φ
120	803-060-40020	Nipple	1				139	901-012-06035	Bolt	4			M6×35
121	160-652-05000	Support	1				140	903-032-40601	Spring washer	4			6φ
122	165-174-51000	Joint	1										
123	160-352-03000	High pressure hose	1										
124	901-315-10025	Hexagon socket bolt	4			M10×25							
125	910-012-06500	O-ring	1										
126	166-252-08000	Support assembly	4sets										
127	166-152-30000	Support	1										
128	166-152-31000	Clamp base	1										
129	591-580-90070	Support assembly	6sets										
130	165-152-90010	Support assembly	1set										
131	901-012-10100	Hexagon bolt	4			M10×100							
132	902-012-01000	Hexagon nut	4			M10							

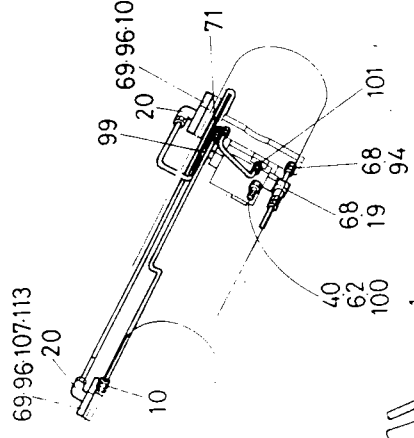
8-1E-02-8 180-652-30000

12/12/77

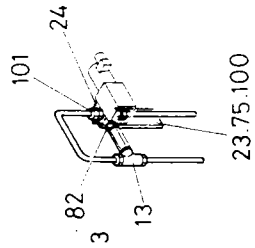
(K)



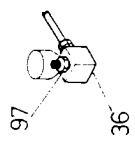
(L)



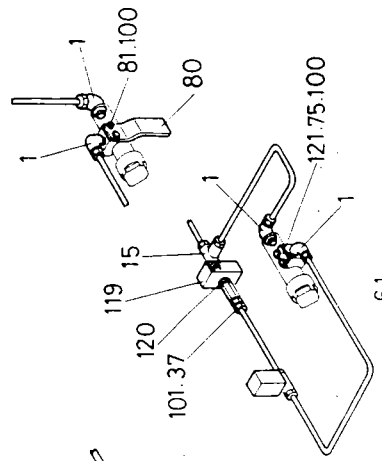
(M)



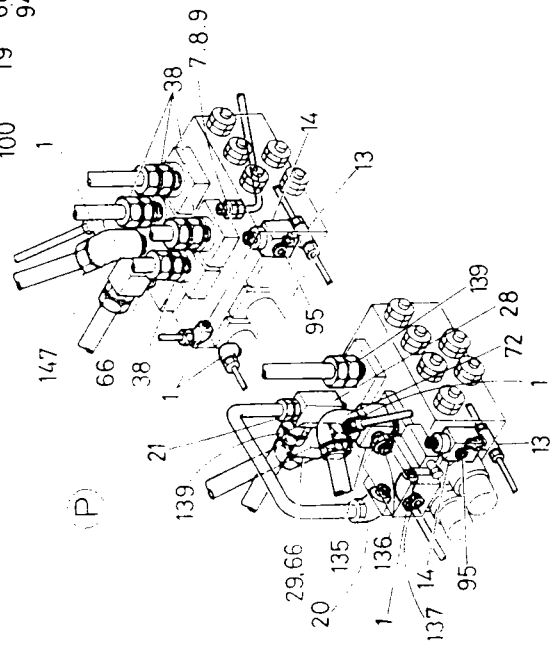
(N)



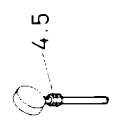
(O)



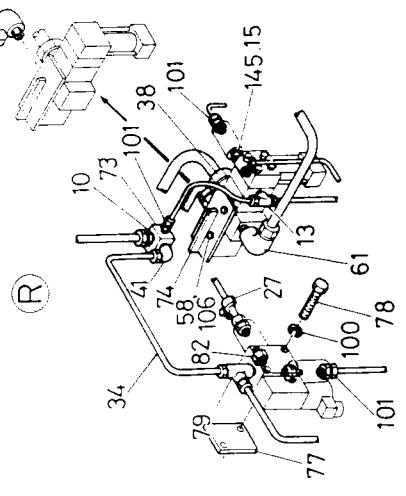
(P)



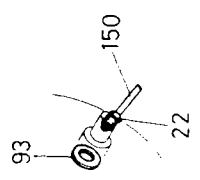
(Q)



(R)



(S)



8-1G-02-3  
 180-652-60000, 180-652-60002  
 180-652-60001

番号 No.	部品番号 PART No.	部品名称	PART NAME	個数 QTY	符号 MARK	実号 SERIAL No.	備考 REMARKS	番号 No.	部品番号 PART No.	部品名称	PART NAME	個数 QTY	符号 MARK	実号 SERIAL No.	備考 REMARKS
1-12	183-254-00000	グリス 配管	Grease piping	-	(A)										
1	167-154-02000	エルボ	Elbow	3											
2	167-154-03000	スリーブ	Sleeve	12											
3	167-154-04000	ニップル	Nipple	12											
4	183-254-00010	銅パイプ	Copper pipe	7			6.8								
5	160-654-01000	ジョイント	Joint	1											
6	167-154-90110	サポートアセンブリ	Support assembly	1 set											
7	563-570-24000	サポートアセンブリ	Support assembly	1 set											
8	167-154-01000	ニップル	Nipple	9											
9	824-562-01000	グリスニップル	Grease nipple	6											
10	167-154-28000	アダプタ	Adapter	2											
11	824-582-02000	グリスニップル	Grease nipple	2											
12	163-158-95000	グリス	Grease	1										2.4g	

8-3A-00-2

183-254-00000

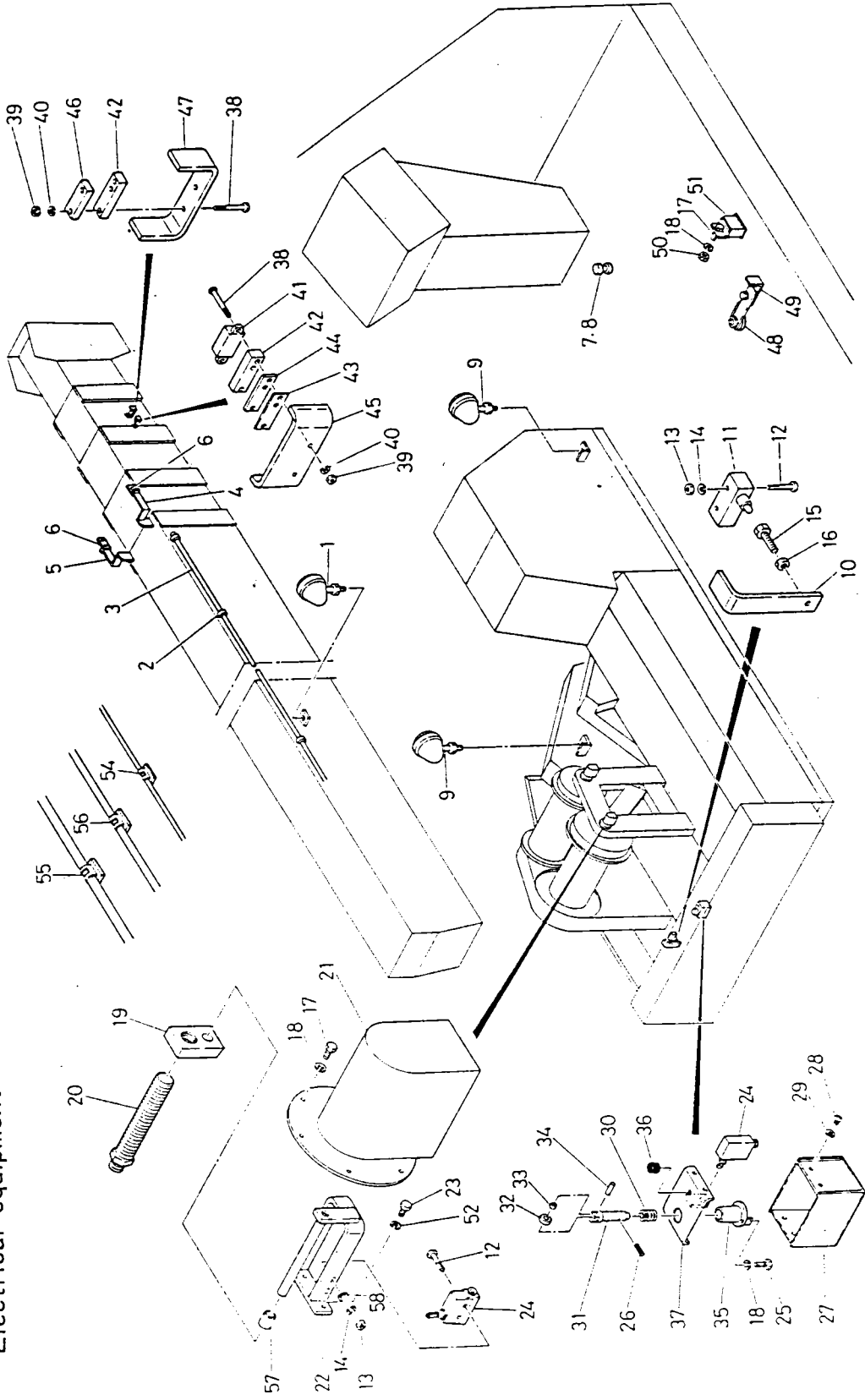
91  
67

番号 No.	部品番号 PART No.	部品名称	PART	NAME	個数 Q'ty	符号 MARK	変更号 MANUFACTURE No.	備考	REMARKS	番号 No.	部品番号 PART No.	部品名称	PART	NAME	個数 Q'ty	符号 MARK	変更号 MANUFACTURE No.	備考	REMARKS
38	565-460-00030	押しボタン スイッチ	Switch		1														
39	821-000-00637	抵抗	Resistance		1														
40	166-181-06000	ラバーシート	Seat		1														
41	821-000-00649	端子台	Terminal board		1														
42	801-613-03016	十字穴付丸小ネジ	Machine screw		2				M3X16										
43	902-012-00300	六角ナット	Nut		2				M3										
44	821-000-00368	パイロット ランプ	Pilot lamp		1														
45	160-681-01000	サポート	Support		2														
46	801-723-04032	十字穴付丸小ネジ	Machine screw		4				M4X32										
47	903-020-40401	バネ座金	Spring washer		4				4φ										
48	902-012-00400	六角ナット	Nut		4				M4										
49	821-000-00629	リミット スイッチ	Limit switch		2														
50	901-012-08030	六角ボルト	Bolt		2				M8X30										
51	160-381-22000	サポート	Support		2														
52	167-181-01001	サポート	Support		1														

MEMO

電 装

Electrical equipment

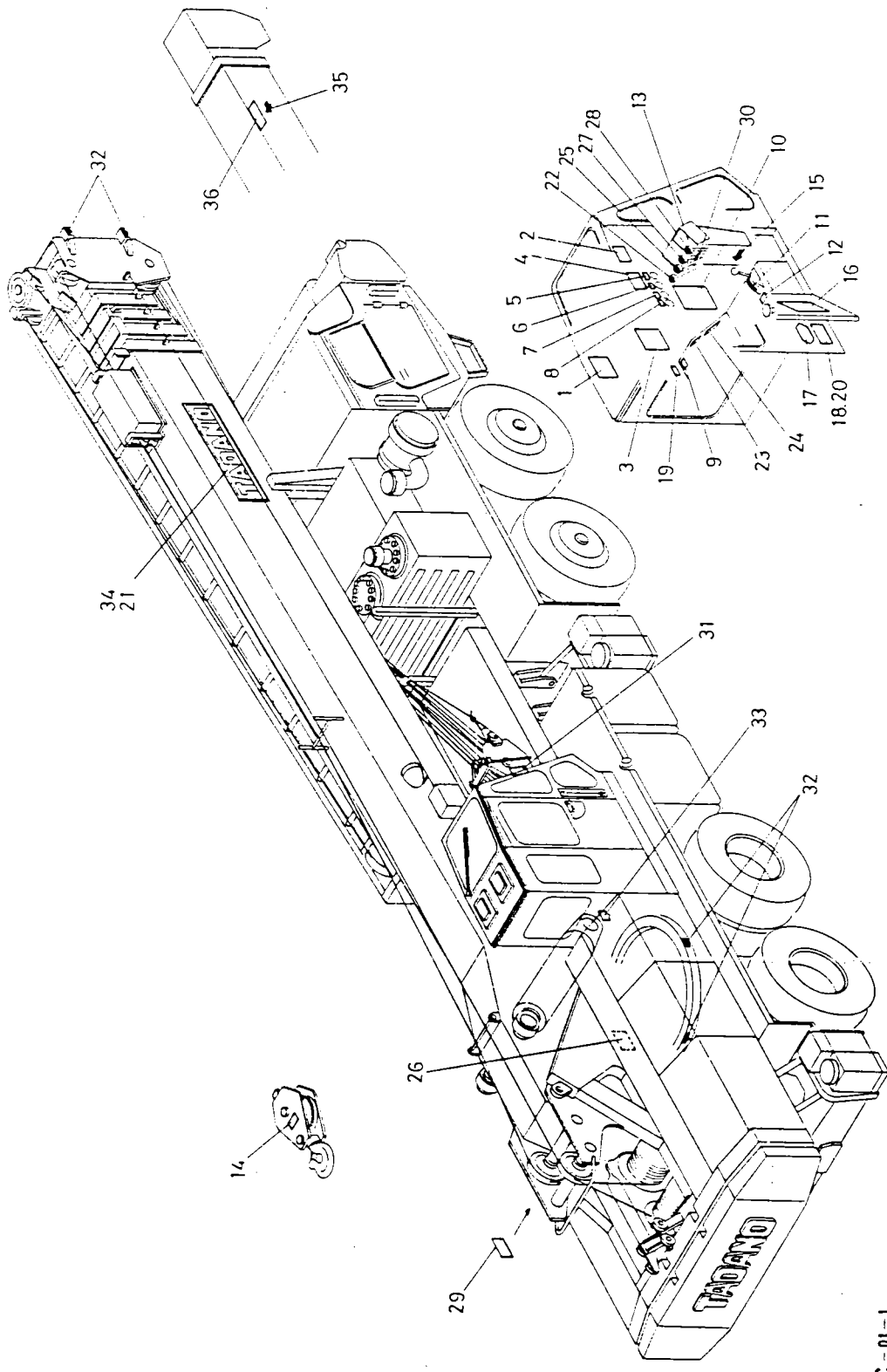


MEMO

銘板

Indication plates

183-272-00000



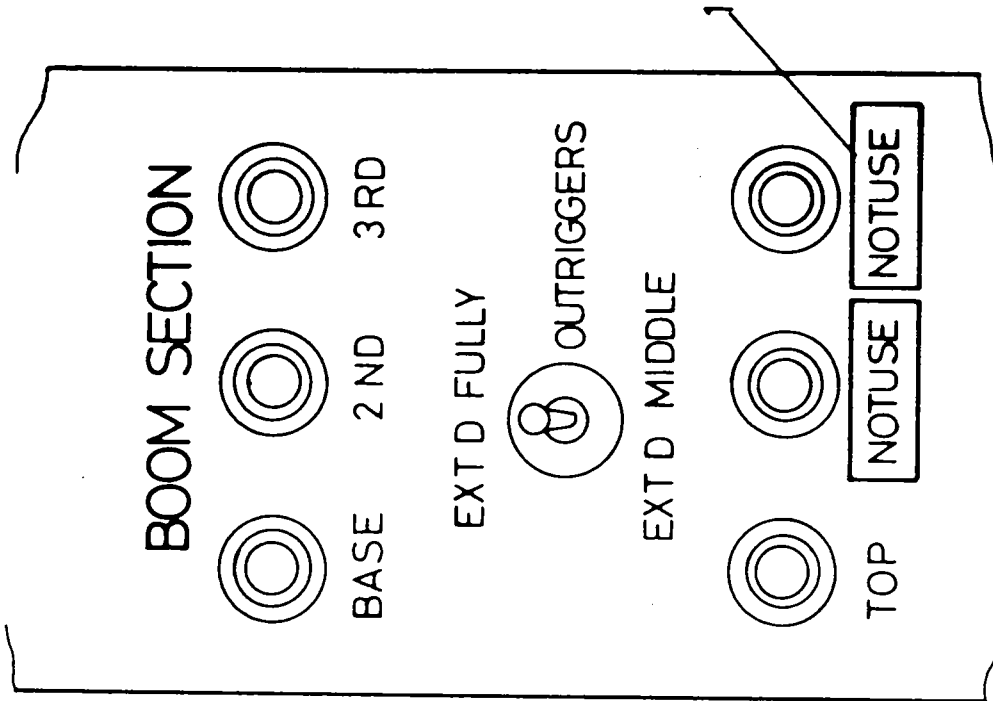
9-2C-01-1

MEMO

120.  
3/4

銘板

Indication plates

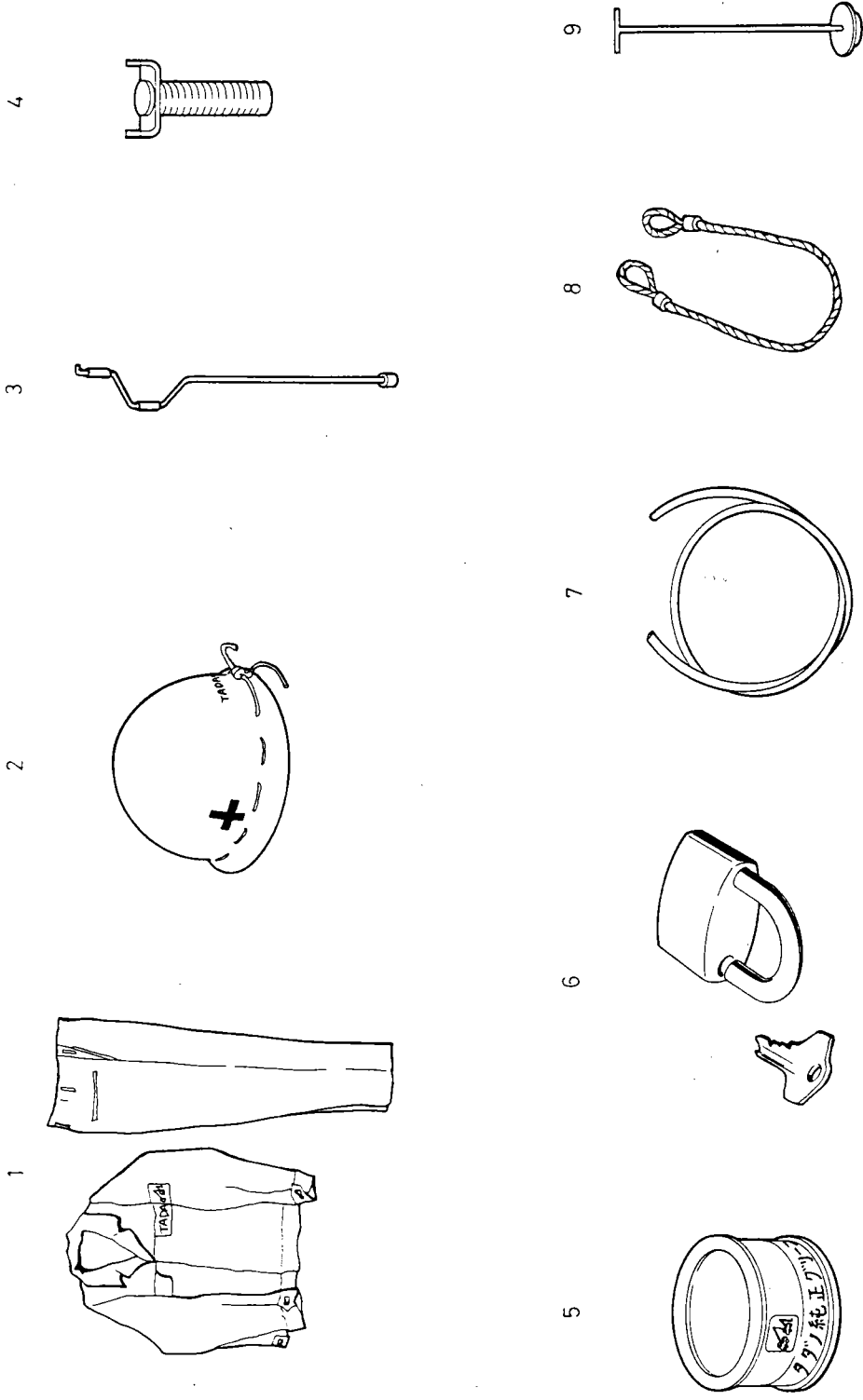


Key No.	Pert Name	Label-Emergency
Specification Applicable Chassis		11
DIN K352BL-DG With 1-staged Jib		
KG50TXL With out Jib		
KG50TXL With 1-staged Jib		
DIN K352BL-D With 1-staged Jib		
NEN K352BL-D With 1-staged Jib		
K352BL-D KG50TXL With 2-staged Jib		
DIN K352BL-D AML-N type With 1-staged Jib		
NEN K352BL-D AML-N type With 1-staged Jib		180-671-70001
NEN FAUN KF50. <sup>41</sup> / <sub>54</sub> AML-N type With 1-staged Jib		180-671-70001

9-20-03-4 180-671-40001

附属部品

Attached parts

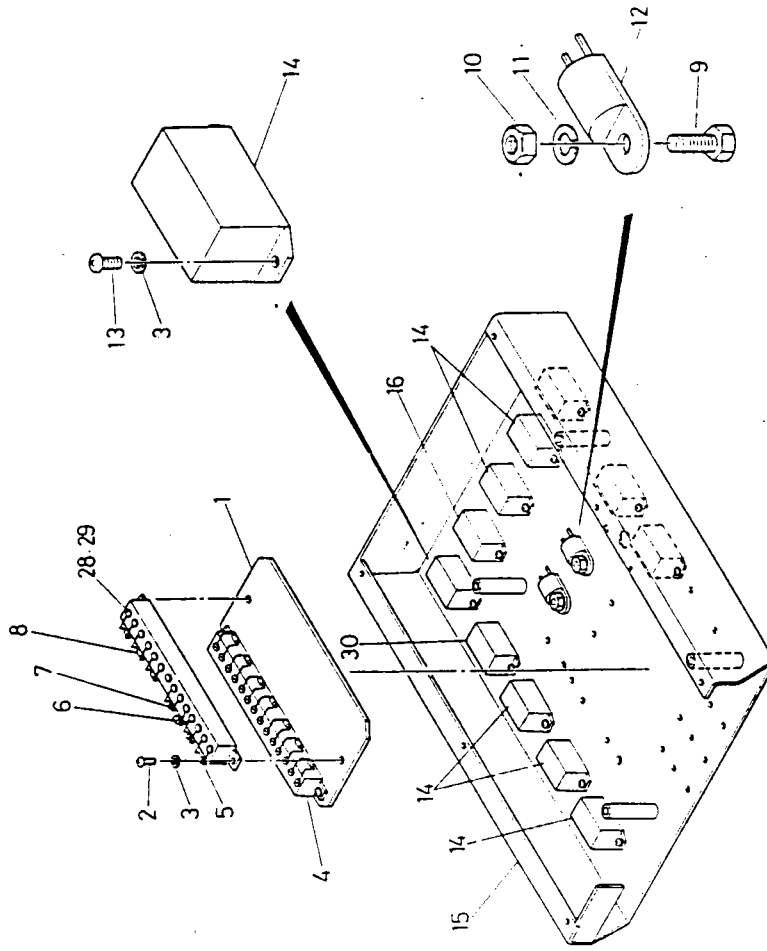
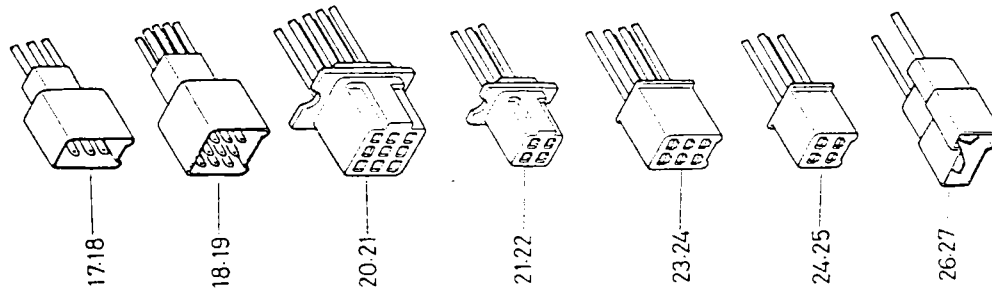


机号 Key No.	部号 PART No.	部名称 PART NAME	个数 Q'ty	符号 MARK	变更号 SERIAL No.	机 REMARKS	机号 Key No.	部号 PART No.	部名称 PART NAME	个数 Q'ty	符号 MARK	变更号 SERIAL No.	机 REMARKS
1~11	160-189-00000	Tools	-										
1	160-189-01000	Tool box	1										
2	919-911-10350	Pipe wrench	1										
3	919-912-10250	Monky wrench	1										
4	919-921-30730	Hammer	1										
5	919-913-10041	Single wrench	1										
6	919-913-10036	Single wrench	1										
7	919-913-10032	Single wrench	1										
8	919-913-10030	Single wrench	1										
9	919-913-10027	Single wrench	1										
10	919-915-40508	Hexagon bar wrench set	1 set										
11	919-931-50035	Grease pump	1										

9-5A-00-2      160-189-00000

リレー 組立

Relay assembly



指示番号 key No.	部品番号 PART No.	部品名称 PART NAME	個数 Qty	符号 MARK	変更号機 SERIAL No.	備考 REMARKS	指示番号 key No.	部品番号 PART No.	部品名称 PART NAME	個数 Qty	符号 MARK	変更号機 SERIAL No.	備考 REMARKS
1~17	186-181-03000	Relay assembly	-	A	~No.400984		13	821-000-00631	Resistance	5		~No.400984	
1~17	186-181-03001	Relay assembly	-	A	No.400985~		13	821-000-00631	Resistance	6		No.400985~	
1~17	186-181-90031	Relay assembly	1 set		~No.400981		14	821-000-00903	Terminal board	2			
1~17	186-181-90032	Relay assembly	1 set		No.400982~		15	801-613-03014	Machine screw	4			M 3 x 14
1	901-022-05014	Bolt	1			M 5 x 14	16	821-000-00860	Diode	4			
2	902-012-00500	Nut	1			M 5	17	821-000-00638	Diode	1			
3	903-020-40501	Spring washer	1			5 φ							
4	566-810-01000	Relay	1										
5	821-000-00904	Power relay	2										
6	821-000-00562	Terminal	n										
7	821-000-00182	Sleeve	n										
8	183-282-32000	Support	1										
9	186-181-03010	Rubber seat	1										
10	801-613-03008	Machine screw	10		~No.400984	M 3 x 8							
10	801-613-03008	Machine screw	12		No.400985~	M 3 x 8							
11	903-020-40301	Spring washer	33		~No.400984	3 φ							
11	903-020-40301	Spring washer	35		No.400985~	3 φ							
12	821-000-00631	Power relay	3		~No.400984								
12	821-000-00631	Power relay	4		No.400985~								

9-20G-03-2 186-181-03000, -03001

CLICK HERE TO **DOWNLOAD** THE COMPLETE MANUAL

- Thank you very much for reading the preview of the manual.
- You can download the complete manual from: [www.heydownloads.com](http://www.heydownloads.com) by clicking the link below



- Please note: If there is no response to CLICKING the link, please download this PDF first and then click on it.

CLICK HERE TO **DOWNLOAD** THE COMPLETE MANUAL