

AT-150S-2 42068231100 LOWER,HINO BDG-XZU414M-TQTRD3

PB3000133-01 POWER UNIT
PO1000127-01 INDICATION PLATES
PX2000957-00 CARRIER UNIT
PX3000146-01 MOUNTING UNIT
PY1000697-00 OPTIONS,1
ASSEMBLY

CLICK HERE TO **DOWNLOAD** THE COMPLETE MANUAL

- Thank you very much for reading the preview of the manual.
- You can download the complete manual from: www.heydownloads.com by clicking the link below



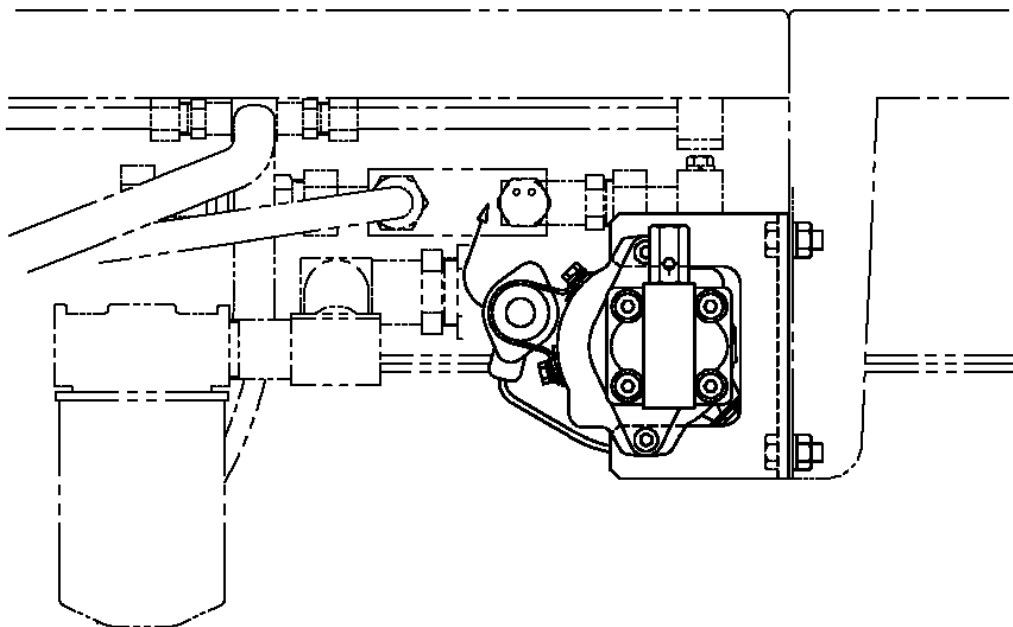
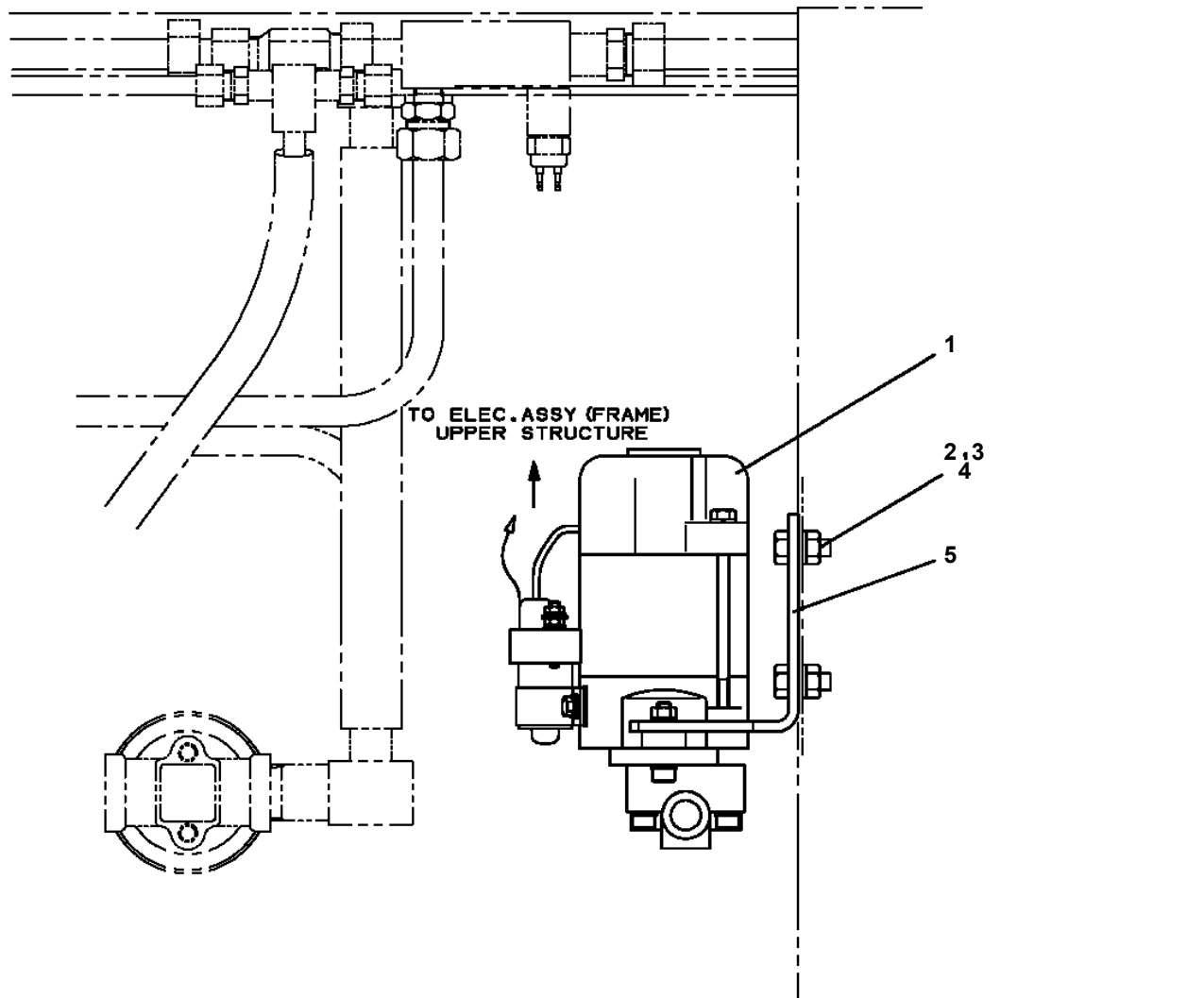
- Please note: If there is no response to CLICKING the link, please download this PDF first and then click on it.

CLICK HERE TO **DOWNLOAD** THE COMPLETE MANUAL

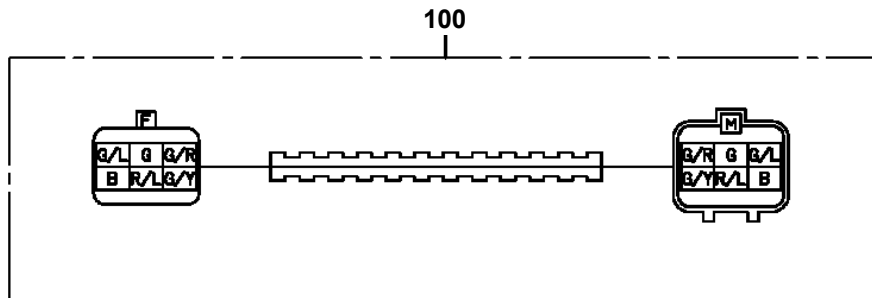
AT-150S-2 42068231100 LOWER,HINO BDG-XZU414M-TQTRD3

Pos No.	Parts No	Parts Name	Qty	Unit	Technical Data	Serial No (Start)	Serial No (End)	Remarks	Page
1	(*****)	GUARD,CAB (OPTION)	1						0000

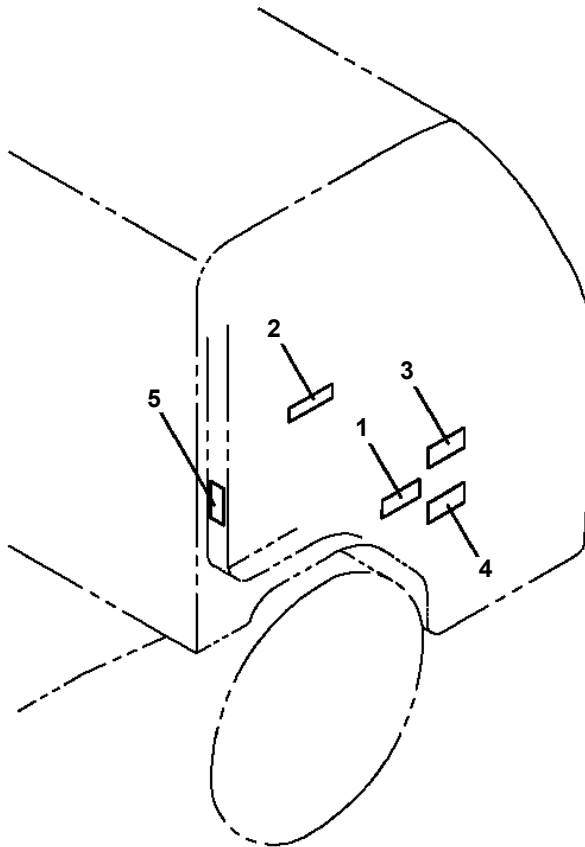
**AT-150S-2 42068231100 LOWER, HINO BDG-XZU414M-TQTRD3
PB1380024-02 POWER SUPPLY (MOUNT, EMERGENCY PUMP)**



AT-150S-2 42068231100 LOWER,HINO BDG-XZU414M-TQTRD3
PH5034644-00 HARNESS



AT-150S-2 42068231100 LOWER,HINO BDG-XZU414M-TQTRD3
 PO1014541-01 PLATE ASSY,NAME (CAB)



2

ラジオアンテナ張出し注意

アンテナを全伸にすると、デッキやブームと干渉します。
 伸ばしすぎに注意してください。

420-490-8000

3

警告

- 作業時にはパーキングブレーキを引いてください。
- 作業時にはシフトレバーを下配にしてください。
 - ・マニュアル車は「N」中立
 - ・オートマチック車は「P」パーキング
- 作業終了時にはPTOを切ってください。

420-490-8010

5

タイヤ空気圧 kPa (kgf/cm ²)		
タイヤサイズ	前輪	後輪
195/65R15	500	500
114/112L	65.000	65.000
205/60R17.5	500	500
122/118L	65.000	65.000
205/65R16	500	500
117/115L	65.000	65.000
215/70R17.5	775	775
122/121L	77.500	77.500
215/65R16	500	500
120/116L	65.000	65.000
225/70R16	500	500
118/116L	65.000	65.000
225/65R16	500	500
121/117L	65.000	65.000
225/60R17.5	700	700
123/122L (14PR)	70.000	70.000
7.00-16-12PR	575	575
	65.750	65.750
7.50-16-10PR	525	525
	65.250	65.250
7.50-16-12PR	500	500
	65.000	65.000
7.50-16-14PR	550	550
	65.500	65.500
7.50R16-12PR	550	550
	65.500	65.500
7.50R16-14PR	700	700
	70.000	70.000

○15R車は必ずVTRにて確認
 420-090-0400

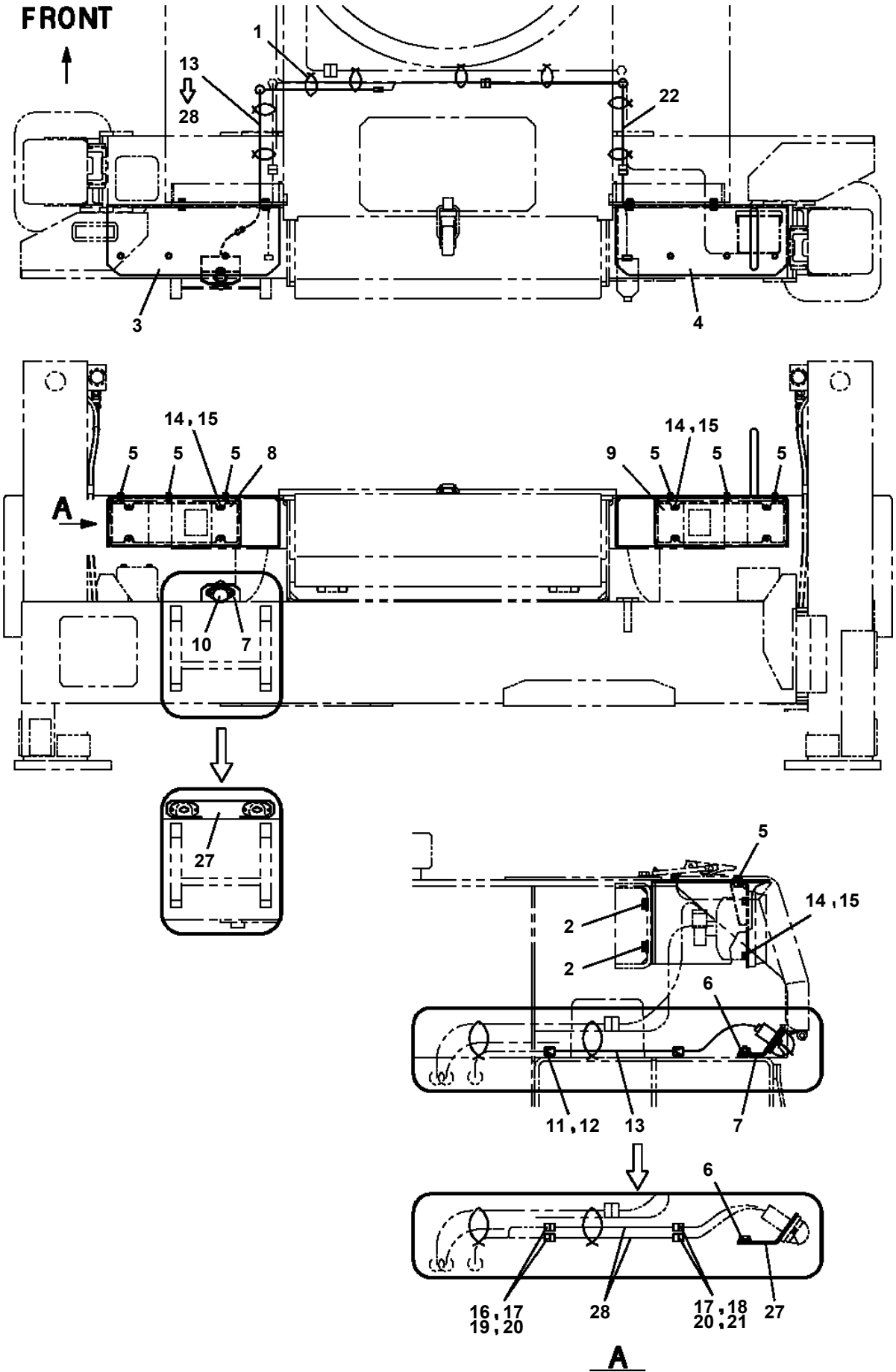
4

注意

- パーキングブレーキを引かないでPTOを入れるとブザーが鳴ります。
- シフトレバーをマニュアル車は中立（オートマチック車はP）にしないでPTOを入れるとブザーが鳴ります。このときエンジン始動はできません。

420-490-8010

**AT-150S-2 42068231100 LOWER,HINO BDG-XZU414M-TQTRD3
PX1310173-02 MOUNT,LAMP (TAIL)**



CLICK HERE TO **DOWNLOAD** THE COMPLETE MANUAL

- Thank you very much for reading the preview of the manual.
- You can download the complete manual from: www.heydownloads.com by clicking the link below



- Please note: If there is no response to CLICKING the link, please download this PDF first and then click on it.

CLICK HERE TO **DOWNLOAD** THE COMPLETE MANUAL