



MOTO GUZZI

Motocarro ERCOLE 500 cc.

(Autocarro a 3 ruote, portata 15 quintali)

CATALOGO PEZZI DI RICAMBIO

CLICK HERE TO **DOWNLOAD** THE COMPLETE MANUAL

- Thank you very much for reading the preview of the manual.
- You can download the complete manual from: www.heydownloads.com by clicking the link below



- Please note: If there is no response to CLICKING the link, please download this PDF first and then click on it.

CLICK HERE TO **DOWNLOAD** THE COMPLETE MANUAL

N.º d'ordinazione	N. di Tav.	N. di Figura	N.º d'ordinazione	N. di Tav.	N. di Figura	N.º d'ordinazione	N. di Tav.	N. di Figura	N.º d'ordinazione	N. di Tav.	N. di Figura	N.º d'ordinazione	N. di Tav.	N. di Figura
M 2317	1	29	M 8058	2	37	T 8529	4	28	T 9637	24	17	11521	1	18
M 2317 bis/1	1	28	M 8059	2	32	M 8533 bis	22	14	T 9905	16	46	11522	1	15
M 2320/1	1	47	M 8061	6	26	M 8534	22	15	10028 ter	16	11	11523	1	16
M 2320 bis	1	48	M 8063	6	28	M 8534 bis	22	12	10069 bis	8	27	11524	1	17
M 2307 ter	1	52	M 8068	6	24	M 8537	2	30	10069 bis	16	34	11526/1	6	13
M 2373	2	29	M 8069	6	16	M 8537	10	50	10075 bis	16	27	11526 bis	6	15
M 2378	1	42	T 8090	19	34	T 8537	10	18	10075 bis	21	11	11530 bis	6	14
M 2379	1	43	T 8091	19	33	M 8537 bis	2	31	10565	17	64	11531	6	10
M 2531	5	24	T 8092	19	35	M 8537 bis	10	51	10566	17	62	11533	6	11
M 2564	22	27	M 8114	9	19	M 8550 bis	18	11	11184 bis	19	23	11534	1	59
T 2676	18	18	T 8149	7	28	M 9011	5	23	10185 ter	19	28	11560	22	13
T 2679 bis	12	11	M 08151 bis	9	63	M 9068	8	35	11186	19	25	11561	22	11
T 2679 bis	16	43	M 08151 bis	16	32	M 9069	8	45	11191	19	26	11562	22	18
T 2679 bis	18	14	T 8153	8	24	M 9070	8	44	11192	19	32	11563 bis	22	22
T 2680	9	32	T 8153 bis	8	25	M 9071	8	41	11500/11506	1	12	11566	22	29
T 2680	19	19	T 8166 S	18	26	M 9072	8	40	11500/11504	1	49	12020	15	12
T 5123	10	58	T 8167	18	25	M 9072 bis	8	39	11500 bis	1	50	12021	17	46
T 5133	7	19	M 8169	22	20	M 9073	8	38	11500 ter/1	1	51	12022	17	43
T 5323 bis	24	21	M 8183	2	20	M 9074	8	37	11501	1	57	12024 bis	17	31
T 5857	9	20	M 8184	2	23	M 9075	8	42	11501 A	1	58	12032	17	21
T 5858 bis	15	32	M 8186	2	48	T 9075	15	40	11504	1	53	12040	17	66
T 5870	19	18	M 8189	10	55	M 9075 bis	8	43	11505	1	54	12055	17	53
M 8002 bis	1	56	M 8191	3	11	M 9076	8	36	11506	1	45	12063	18	13
M 8006	1	39	M 8280/2082	6	19	M 9077	8	33	11507	1	46	12063 bis	18	12
M 8018 ter	2	13	M 8281/2082	6	17	T 9184 bis	11	37	11508	1	44	12063 ter	18	15
M 8018 ter	15	34	M 8282	6	22	T 9184 bis	13	55	11510	1	32	12076	17	14
T 8044	2	16	M 8288 bis	4	20	T 9244	18	17	11511	1	35	12082	19	45
M 8046	10	70	T 8300	17	51	T 9263	19	44	11512	1	30	12082 ter	19	39
M 8047/18	5	10	T 8301 bis	17	22	T 9362	9	27	11512 bis/1	1	25	12084 ter	19	20
M 8047 bis	5	12	T 8336 ter	21	12	T 9487	8	19	11513	1	34	12170 bis	13	14
M 8049 bis	5	16	T 8391	7	32	T 9600	24	20	11514	1	33	12175	13	15
M 8052	5	27	T 8403 bis	8	15	T 9601	24	10	11515	1	38	12181	13	52
M 8053	2	34	T 8510	18	19	T 9602	24	14	11515 bis	1	33 ^{bis}	12183	17	24
T 8053 ter	15	29	M 8511	5	28	T 9604 bis	24	12	11516	1	41	12197	17	60
T 8053 ter	18	16	M 8516	6	27	T 9611	24	28	11517	1	40	12214	15	27
M 8054	2	33	T 8521 bis	7	26	T 9613/1	24	18	11518	1	21	12219	13	22
M 8055	5	33	T 8521 ter	7	25	T 9624	24	23	11519	1	19	12219	16	26
			M 8522	6	18				11520	1	20	12219	17	41

Dal N. di telaio 11237 al N. 14238 sono stati montati i seguenti particolari:

N. d'ordin.	DENOMINAZIONE	Quant.
RE 10	Rosetta per prigionieri fissaggio cilindro e testa	4
M 8152	Prigioniero corto fissaggio cilindro e testa	2
M 8181	Prigioniero corto fissaggio cilindro e testa	2
M 30002	Cilindro motore	1
M 8251/8262	Testa del cilindro completa	1
T 71 bis	Dado per prigionieri laterali	2
M 8018 bis	Controdado per prigioniero centrale	2
T 209 B	Rosetta per prigionieri laterali	1
T 2075 bis	Dado per prigioniero centrale	1
M 8018 ter	Rosetta per prigioniero centrale	1
M 8258/8274	Scatola porta bilancieri completa	1
M 8269	Spessore per prigioniero centrale	1
M 8270	Spessore per prigionieri laterali	2
DN 7	Dado per prigionieri scat. bilanc. e per prigionieri tubo copriastine	9
M 2035	Rosetta per prigionieri scatola porta bilancieri	7
M 8259	Coperchio per scatola porta bilancieri	1
M 30041	Boccola corta inferiore per bilanciere aspirazione	1
M 30043	Boccola lunga inferiore per bilanciere scarico	1
M 8275	Bilanciere per valvola scarico	1
M 8274	Bilanciere per valvola aspirazione	1
M 8278	Rosetta di tenuta feltro per scatola porta bilancieri	2
M 8278 bis	Guarnizione feltro per scatola porta bilancieri	2
M 8026	Pasticca per bilancieri	2
M 61 bis	Dado per viti registro valvole sui bilancieri	2
M 2027	Vite per registro valvole sui bilancieri	2
T 150 bis	Bullone fissaggio boccole inferiori alla scatola bilancieri	2
M 149 ter	Rosetta per bulloni fissaggio boccole inferiori alla scatola bilancieri	2
M 30040	Boccola corta superiore per bilanciere aspirazione	1
M 30042	Boccola lunga superiore per bilanciere scarico	1
M 8258/2034	Corpo della scatola porta bilancieri completa di prigionieri	1
M 2034	Prigioniero sulla scatola porta bilancieri	7
M 8258/8259	Scatola porta bilancieri	1
25037	Tubazione ricupero olio dalla scatola bilancieri	1
25050	Raccordo attacco tubazione scarico olio dalla scatola bilancieri al basamento	1
M 30007	Pipa aspirazione	1
M 8251/8007	Testa del cilindro con guida valvole e prigionieri	1
M 8006	Cappelletto per valvole	2
M 2012	Molla per valvole con forcilla interna	2
M 2013	Molla per valvole con forcilla esterna	2
M 8011	Mezzi collarini di tenuta piattello superiore	4
M 8010	Piattello superiore porta molle valvole	2
M 8263	Valvola scarico	1
M 8262	Valvola aspirazione	1
M 8009	Piattello inferiore porta molle valvole	2
M 8264	Guida valvola scarico	1
M 8007	Guida valvola aspirazione	1
M 8267	Prigioniero laterale sulla testa	1
M 8268	Prigioniero laterale con gola sulla testa	1
M 8266	Prigioniero centrale sulla testa	1

Tavola 5

Complesso : Mototelaio

Gruppo : Organi principali

Sottocomplesso: Motore

Sottogruppo: Albero a gomito - Biella - Pistone

N. Figura	Numero d'ordinazione	DENOMINAZIONE	Quantità	Indicazioni suppletive
10	M 8047/18	Biella completa di boccola, cappello dadi e bulloni	1	
11	M 19 bis	Dado per bulloni testa di biella	2	8 MB
12	M 8047 bis	Bullone per testa di biella	2	
13	MA 17	Aghi per testa di biella	33	Ø 3 x 23,8
14	M 18	Boccola per piede di biella	1	
15	M 14	Molla di tenuta spinotto per pistone	2	
16	M 8049 bis	Spinotto per pistone	1	
17	25060 bis	Pistone	1	
18	M 12	Fascia elastica	3	
19	M 12 R	Fascia elastica raschiaolio	1	
20	25060	Albero a gomito	1	
21	MA 24 bis	Bullone fissaggio contrappesi	2	9 MA x 15
22	MA 24 ter	Rosetta per bulloni fissaggio contrappesi	2	9,5 x 20 x 2
23	M 9011	Contrappeso per albero a gomito	2	
24	M 2531	Tappo grande per albero a gomito	1	14 x 1 M x 7
25	M 26	Chiavella per volano sull'albero a gomito	1	
26	25066	Dado per albero a gomito - lato distribuzione	1	18 MB
27	M 8052	Ingranaggio sull'albero a gomito comando distribuzione	1	
28	M 8511	Manicotto di spessore sull'albero a gomito	1	
29	M 25	Chiavella sull'albero a gomito lato distribuzione	1	
• 30	25033	Pignone motore sull'albero a gomito	1	
31	M 13132	Molla di spinta pignone motore	1	
32	M 110	Anello di tenuta molla di spinta pignone motore	1	
33	M 8055	Anello di spessore per cuscinetto a rulli	1	
<p>(●) N.B. - Il pignone motore 25033 viene venduto esclusivamente accoppiato coll'ingranaggio di trasmissione 25034 bis.</p>				

Tavola 9

Complesso : Mototelaio
Sottocomplesso: Trasmissione

Gruppo : Innesto ed avviamento
Sottogruppo: Innesto e comando frizione - Avviamento motore

N. Figura	Numero d'ordinazione	D E N O M I N A Z I O N E	Quantità	Indicazioni suppletive
10	25044/2	Cappello to coprimolla frizione	1	
11	M 160 bis	Copiglia per spina fissaggio leva frizione	1	2 x 22
12	M 160	Spina fissaggio leva frizione	1	
13	25081	Leva disinnesto frizione	1	
14	25081 bis	Vite per leva disinnesto frizione	1	
15	DN 6	Dado per vite leva disinnesto frizione	1	6 MA
16	DN 8	Dado per prigionieri fissaggio cappelloto frizione e per bulloni fissaggio settore al tubo pedale messa in moto	6	8 MA
17	M 145 ter	Rosetta per prigionieri fissaggio cappelloto frizione	3	8,25 x 17 x 1,5
18	M 2140	Manicotto spingimolle frizione	1	
19	M 8114	Molla per frizione - esterna	1	
20	M 5857	Molla per frizione - interna	1	
21	25083/4	Coperchio per bottone frizione	1	
22	25083/2	Gabbia completa di sfere	1	
23	T 219	Sfera per bottone frizione	5	
24	25083/1	Corpo per bottone frizione	1	
25	25082/1	Asta per frizione	1	
26	M 2139	Manicotto di regolaggio frizione	1	
27	T 9362	Capocorda per cavo della leva frizione - sul motore	1	
28	36046/2	Bullone tendifilo frizione	1	
29	M 2158 bis	Dado per bullone tendifilo frizione	1	9 MA
30	25581	Trasmissione comando frizione	1	
31	T 235	Coprifilo per guaina	2	
32	T 2680	Capocorda per cavo della leva frizione sul manubrio	1	
33	25080	Piattello spingidischi frizione	1	
34	25079	Disco per frizione con tacche esterne	5	
35	25078	Disco per frizione con tacche interne	5	
36	25077	Disco ferodo per frizione (piccolo)	1	
37	25034 bis	Ingranaggio di trasmissione sul corpo frizione, completo di bussola	1	
38	25073 ter	Bussola per ingranaggio di trasmissione	1	
39	25076	Rullo per corpo frizione fisso e ingranaggio di trasmissione	25	
40	25074	Disco ferodo per frizione (grande)	1	
41	25066	Dado fissaggio corpo frizione all'albero porta pignone conico e di tenuta manicotto dentato	2	18 MB
42	25089 bis	Rosetta di fermo dado sull'albero porta pignone conico	1	
43	25071	Corpo frizione fisso	1	
44	25072 bis	Chiavella sull'albero porta pignone conico per corpo frizione	1	4 x 4 x 14
45	25089	Manicotto dentato avviamento (fisso)	1	
46	25088	Ingranaggio libero avviamento	1	

(segue)

CLICK HERE TO **DOWNLOAD** THE COMPLETE MANUAL

- Thank you very much for reading the preview of the manual.
- You can download the complete manual from: www.heydownloads.com by clicking the link below



- Please note: If there is no response to CLICKING the link, please download this PDF first and then click on it.

CLICK HERE TO **DOWNLOAD** THE COMPLETE MANUAL

Tavola 11 **Complesso** : Mototelaio
Sottocomplesso: Trasmissione

Gruppo : Cambio
Sottogruppo: Ingranaggi e alberi del cambio

N. Figura	Numero d'ordinazione	DENOMINAZIONE	Quantità	Indicazioni suppletive	
10	25189 bis	Copiglia di fermo dado sull'ingranaggio presa diretta	2	2,5 x 19	
11	25189	Dado serraggio ingranaggio conico sull'ingranaggio presa diretta	1		
• 12	25184	Ingranaggio conico sull'ingranaggio presa diretta	1		
13	25185 bis	Anello distanziatore per cuscinetto sull'ingranaggio presa diretta	1		
14	25242	Vite di fermo forcellini per aste comando ingranaggi	5		
15	25240	Forcellino comando ingranaggio mobile IV e V velocità	1		
16	25237	Forcellino comando aste per I e R - IV e V velocità	2		
17	25241	Manicotto di fermo forcellino sull'asta comando IV e V velocità	1		
18	25239	Asta comando IV e V velocità	1		
19	25226	Forcellino comando ingranaggio mobile per II e III velocità	1		
20	25225	Asta comando II e III velocità	1		
21	25233	Forcellino comando ingranaggio mobile I velocità e Retromarcia	1		
22	25234	Manicotto di fermo forcellino sull'asta comando I velocità e Retromarcia	1		
23	25232	Asta comando I velocità e retromarcia	1		
24	25204	Anello distanziatore per cuscinetto a sfere sull'albero primario	1		
25	25203 bis	Ingranaggio scorrevole sull'albero primario per retromarcia	1		
26	25186 bis	Ingranaggio presa diretta completa di boccola	1		
27	25188	Boccola per ingranaggio presa diretta	1		
28	25202 bis	Ingranaggio scorrevole sull'albero primario per IV e V velocità	1		
29	25201	Vite per settore sull'albero primario tenuta ingranaggio libero IV velocità	1		
30	25200 bis	Settore filettato sull'albero primario tenuta ingranaggio libero IV velocità	1		
31	25199 bis	Settore sull'albero primario tenuta ingranaggio libero IV velocità	1		
32	25198	Ingranaggio libero sull'albero primario per IV velocità	1		
33	25197 bis	Ingranaggio fisso sull'albero primario per I e II velocità	1		
34	25195 bis	Ingranaggio libero sull'albero primario per I velocità	1		
35	25196 bis	Mezza boccola per ingranaggio libero sull'albero primario I velocità	2		
36	25193 bis	Albero primario del cambio	1		
37	T 9184 bis	Copiglia per dado sull'albero secondario serraggio cuscinetto a sfere	2		2 x 34
38	25221	Dado sull'albero secondario serraggio cuscinetto a sfere	2		
39	25213	Anello distanziatore sull'albero secondario per cuscinetti a sfere	1		
40	25212	Ingranaggio fisso sull'albero secondario del cambio comando presa diretta	1		
41	25211	Anello distanziatore sull'albero secondario fra ingranaggio III velocità e presa diretta	1		
42	25210	Ingranaggio libero sull'albero secondario per III velocità	1		
43	25209	Anello distanziatore sull'albero secondario per ingranaggio IV velocità	1		
44	25208	Ingranaggio mobile sull'albero secondario per II e III velocità	1		
45	25220	Anello di regolazione per albero secondario	1		
46	25219	Ingranaggio fisso sull'albero secondario per retromarcia	1		
47	25218	Tube distanziatore sull'albero secondario fra ingranaggio retromarcia e I velocità	1		

(segue)

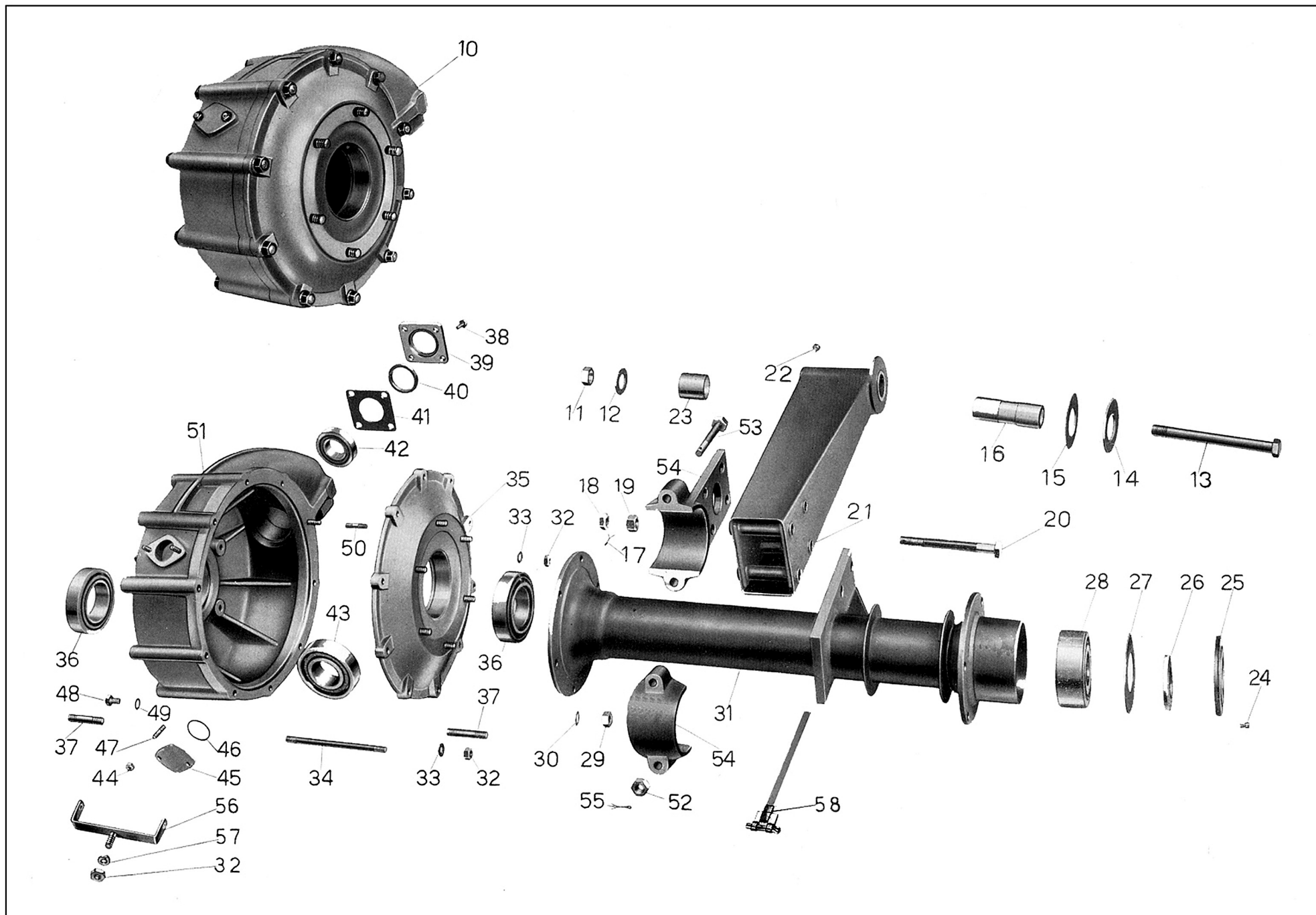


Tavola 13

Tavola 16 **Complesso** : Mototelaio **Gruppo** : Telaio e sospensione posteriore
Sottocomplesso: Telaio - Ruote - Freni **Sottogruppo:** Telaio post. - Sosp. elast. poster. - Porta ruota di ricambio

N. Figura	Numero d'ordinazione	DENOMINAZIONE	Quantità	Indicazioni suppletive
10	25610/1	Telaio posteriore	1	
11	10028 ter	Controdado per bulloni fissaggio molle a balestra	8	10 MA
12	T 71 bis	Dado per bulloni fissaggio molle a balestra	8	10 MA
13	25409	Piastra inferiore per cavallotto porta molle a balestra	2	
14	T 2128 ter	Molla di pressione sulla piastra inferiore	4	
15	25406	Tassello inferiore per cavallotto porta molle a balestra	2	
16	25405	Tassello superiore per cavallotto porta molle a balestra	2	
17	25404	Cavallotto porta molle a balestra	2	
18	25403	Spessore fra sopporto e molla a balestra	2	
19	25410	Piastra superiore per cavallotto porta molle a balestra	2	
20	25411	Bullone fissaggio molle a balestra	8	10 MA x 246
21	T 2075 bis	Dado per bullone attacco molle ai biscottini	4	12 x 1,25 M
22	25399	Bullone per attacco molle ai biscottini	4	12 x 1,25 M x 62
23	25398	Boccola per bulloni attacco molle ai biscottini	4	
24	25396	Molla a balestra completa di boccole	2	
25	25397	Boccola per molle a balestra	4	
26	12219	Ingrassatore a sfera sulle molle a balestra e sui biscottini	8	
27	10075 bis	Copiglia di tenuta biscottini per molle a balestra	4	3,5 x 40
28	12317	Rosetta di tenuta biscottini per molle a balestra	4	20,5 x 32 x 2
29	25400	Biscottino per molle a balestra completo di boccola	4	
30	25402	Boccola per biscottini molle a balestra	4	
31	T 2183	Dado per perni porta biscottini	4	16 x 1,25 M
32	M 08151 bis	Rosetta elastica per perno biscottini	4	16,5 x 26,5 x 3
33	25395	Perno porta biscottino molle a balestra	4	
34	10069 bis	Vite per cavallotto fissaggio cavi per impianto elettrico	4	4 MA x 4,5
35	25540	Cavallotto fissaggio cavi per impianto elettrico	4	
36	T 30442	Catenella completa di tenuta dado sul porta ruota di ricambio	1	
37	T 30440	Copiglia per catenella sul porta ruota di ricambio	1	
38	T 30443	Catenella nuda sul porta ruota di ricambio	1	
39	T 30444	Anello per catenella sul porta ruota di ricambio	1	
40	T 30441	Dado per perno porta ruota di ricambio	1	16 MB
41	T 30439	Rosetta per perno porta ruota di ricambio	1	18 x 50 x 4
42	25605	Porta ruota di ricambio	1	
43	T 2679 bis	Copiglia per bulloni fissaggio trasverso appoggia ruota di ricambio	4	1 x 20
44	DN 6	Dado per bulloni fissaggio trasverso appoggia ruota di ricambio	4	6 MA
45	T 30447	Rosetta per bulloni fissaggio trasverso appoggia ruota di ricambio	4	
46	T 9905	Bullone per fissaggio trasverso appoggia ruota di ricambio	6	6 MA x 41
47	25516	Trasverso per appoggio ruota di ricambio	2	

Tavola 19 **Complesso** : Mototelaio **Gruppo** : Ruote
Sottocomplesso: Telaio - Ruote - Freni **Sottogruppo:** Ruota - Mozzo - Freno anteriore e comando

N. Figura	Numero d'ordinazione	D E N O M I N A Z I O N E	Quantità	Indicazioni suppletive
10	25707	Ruota anteriore	1	
11	T 189	Spilla a molla per spina sul forcellino leva freno anteriore	1	
12	M 64	Spina per forcellino freno anteriore	1	
13	M 68 N	Capocorda per trasmissione sul forcellino freno anteriore	1	
14	M 68	Forcellino sulla leva comando camma freno anteriore	1	
15	M 70 bis	Dado per bullone tendifilo freno anteriore	1	7 MA
16	M 70	Bullone tendifilo freno anteriore	1	
17	25580/80 bis	Trasmissione per freno anteriore	1	
18	T 5870	Coprifilo per guaina	2	
19	T 2680	Capocorda per leva freno anteriore sul manubrio	1	
20	12084 ter	Dado per perno mozzo ruota anteriore	2	12 x 1,25 M
21	T 35087	Anello di spessore per mozzo	1	
22	25703	Disco porta ceppi del freno anteriore	1	
23	11184 bis	Ceppo freno anteriore completo di nastro ferodo	2	
24	T 63 ter	Vite fissaggio piastrina ai ceppi	2	
25	11186	Piastrina per ceppi freno anteriore	2	
26	11191	Molla per ceppi freno anteriore	1	
27	T 255 bis	Ribattino fissaggio nastro ferodo ai ceppi	16	
28	11185 ter	Nastro ferodo	2	
29	DN 8	Dado fissaggio leva e camma al disco porta ceppi freno anteriore	1	8 MA
30	T 64 bis	Rosetta per dado fissaggio leva e camma al disco porta ceppi	1	19 x 8,5 x 2
31	T 35096	Leva comando camma freno anteriore	1	
32	11192	Camma per ceppi freno anteriore	1	
33	T 8091	Dado per vite fissaggio piastrina di chiusura foro kontakm.	2	5 x 0,85 M
34	T 8090	Vite fissaggio piastrina di chiusura foro contachilometri	2	5 x 0,85 M x 12
35	T 8092	Piastrina di chiusura foro contachilometri	1	
36	T 35090	Perno per mozzo ruota anteriore	1	12 x 1,25 M x 202
37	25705	Coperchio copripolvere per mozzo ruota anteriore	1	
38	T 35088	Controdado di registro mozzo ruota anteriore	1	
39	12082 ter	Dado serraggio cuscinetto mozzo anteriore - lato sinistro	1	
40	T 273 bis	Molla di tenuta anello premistoppa	2	
41	T 0273	Anello premistoppa nel mozzo anteriore	2	
42	T 0273 G	Anello feltro per mozzo anteriore	2	
43	T 0274	Rosetta premistoppa per mozzo anteriore	2	
44	T 9263	Cuscinetto a rulli conici	2	20 x 47 x 14,383
45	12082	Dado serraggio cuscinetto parte tamburo	1	
46	T 35086	Perno forato per mozzo anteriore	1	
47	25701	Corpo mozzo completo di tamburo	1	

(segue)

Tavola 21

Complesso : Mototelaio

Gruppo : Ruote

Sottocomplesso: Telaio - Ruote - Freni Sottogruppo: Freni idraulici e comando

N. Figura	Numero d'ordinazione	DENOMINAZIONE	Quantità	Indicazioni suppletive
45	25715/23	Anello elastico arresto molla alimentazione	1	
46	25715/22	Disco per molla alimentazione	1	
47	25715/21	Molla per pistone alimentazione	1	
48	25715/20	Calotta 0159 (VG27-16) per pistone alimentazione	1	
49	25715/19	Pistone alimentazione	1	
50	25715/10	Valvola di mandata pompa completa	1	
51	25722	Tubazione anteriore completa	1	
52	25725/2	Dado per raccordo tubo flessibile	1	
53	25724	Complessivo tubo flessibile	1	
54	25728 S	Tubazione posteriore sinistra completa	1	
55	25728 D	Tubazione posteriore destra completa	1	
56	25730	Tappo per raccordo	1	
57	25732	Interruttore idraulico d'arresto	1	
58	25726	Raccordo a tre vie con attacco idro stop	1	
59	25746 D/S	Ganascia anteriore destra e sinistra complete di suole	2	
60	25746/1 D/S	Ganascia posteriore destra e sinistra complete di suole	2	
60 ^{bis}	25750	Suola per ganasce freni idraulici posteriori	4	
61	25755	Molla a elica cilindrica	2	
62	25754	Molla superiore richiamo ganasce	2	
63	25740/1	Corpo cilindrico (D 32)	2	
64	25740/11	Dado per fissaggio corpo cilindrico al disco porta ceppi	8	
65	25740/10	Rosetta elastica per dado fissaggio corpo cilindrico	8	
66	25741/1	Cappuccio parapolvere per vite di spurgo	2	
67	25741	Vite spurgo aria	2	
68	25740/2	Complessivo pistone per cilindro	4	
69	25740/3	Testa pistone	4	
70	25740/4	Rodella di ritegno pistone	4	
71	25740/5	Scodellino parapolvere	4	
72	25740/6	Corpo pistone	4	
73	25740/9	Calotta (CC 32) per pistone	4	
74	25740/8	Scodellino premi calotta	4	
75	25740/7	Molla per cilindro	4	
76	25753	Dado bloccaggio per perno registro ganasce	4	
77	25752/1	Rosetta di sicurezza per perno registro ganasce	4	
78	25752	Perno registro ganasce	4	
79	25742	Corpo registro ganasce	2	
80	25743	Bullone fissaggio corpo registro ganasce	4	
81	25743/1	Rosetta elastica per bullone fissaggio corpo registro ganasce	4	
82	25744	Perno registro ganasce	2	
83	25745	Nottolino registro ganasce	4	

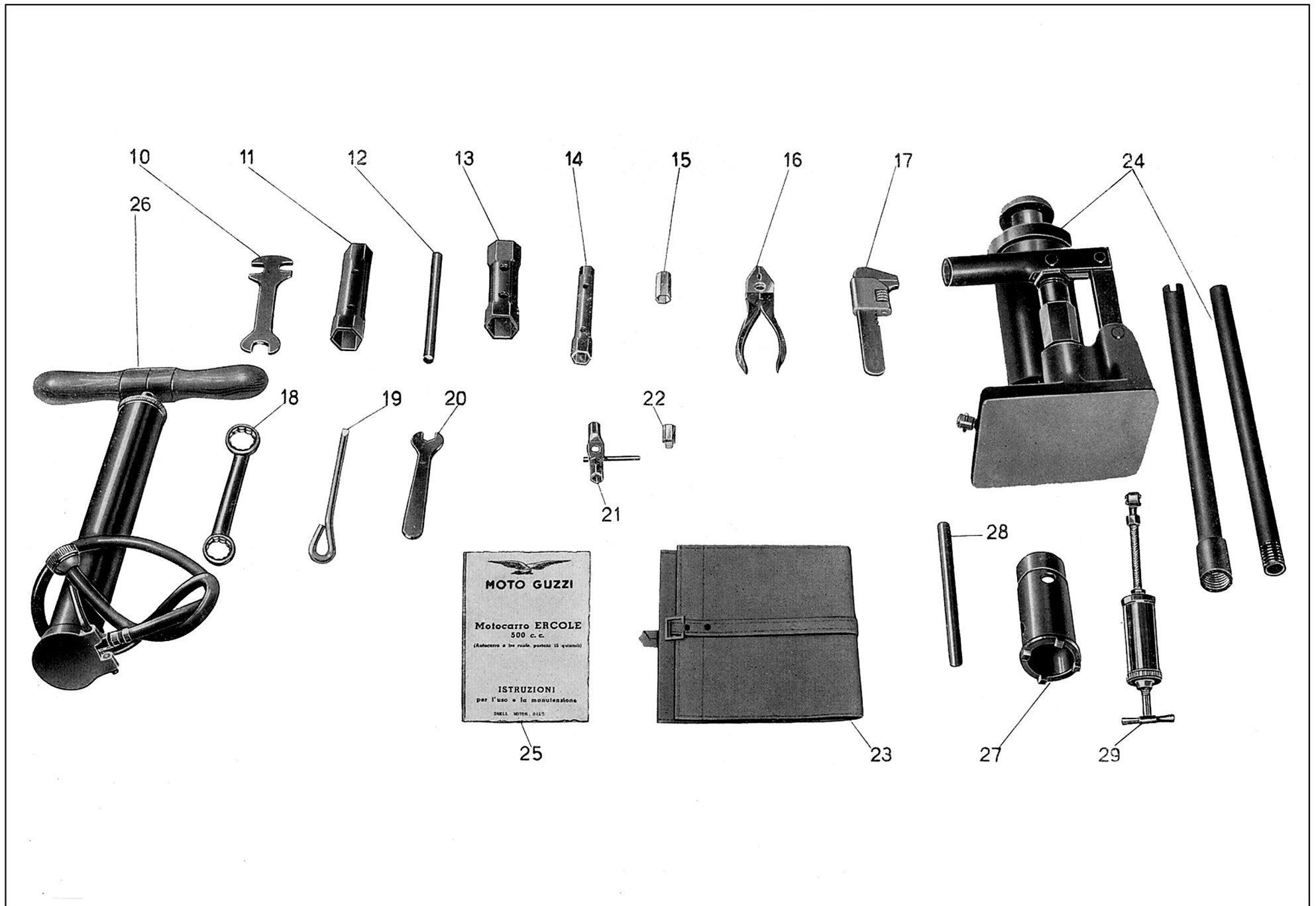


Tavola 24

CLICK HERE TO **DOWNLOAD** THE COMPLETE MANUAL

- Thank you very much for reading the preview of the manual.
- You can download the complete manual from: www.heydownloads.com by clicking the link below



- Please note: If there is no response to CLICKING the link, please download this PDF first and then click on it.

CLICK HERE TO **DOWNLOAD** THE COMPLETE MANUAL