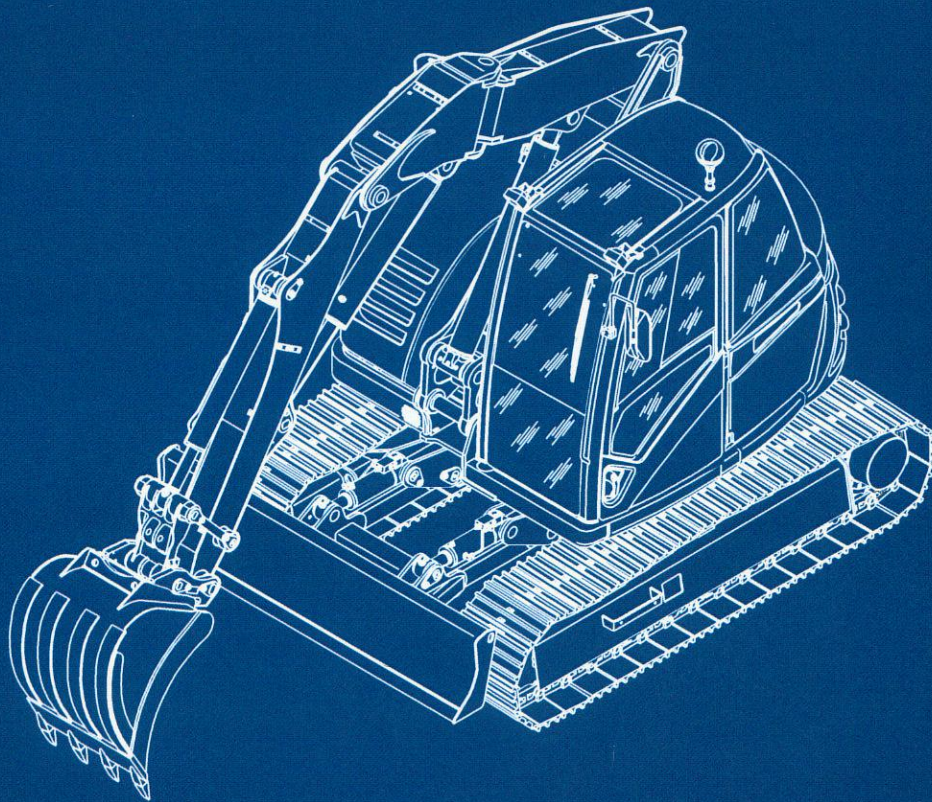


Mecalac



CATALOGUE DE PIECES DE RECHANGE SPARE PARTS BOOK ERSATZTEILLISTE



Groupe **Mecalac**

Mecalac S.A.S. : 2, avenue du Pré de Challes - P.A.E. des Glaisins - BP 230 - F-74942 Annecy-le-Vieux Cedex
Téléphone : +33 (0)4 50 64 01 63 - Téléfax : +33 (0)4 50 64 02 79 - Site internet : www.mecalac.fr

CLICK HERE TO **DOWNLOAD** THE COMPLETE MANUAL

- Thank you very much for reading the preview of the manual.
- You can download the complete manual from: www.heydownloads.com by clicking the link below



- Please note: If there is no response to CLICKING the link, please download this PDF first and then click on it.

CLICK HERE TO **DOWNLOAD** THE COMPLETE MANUAL

CATALOGUE DE PIÈCES DE RECHANGE INSTRUCTIONS POUR LES COMMANDES DE PIÈCES

Les pages suivantes donnent la référence illustrée de toutes les pièces principales qui composent votre **Mecalac**.

Lorsque vous commandez des pièces de rechange à votre Concessionnaire **Mecalac**, veuillez fournir les informations suivantes :

- 1 - Le numéro de référence de votre Catalogue de Pièces de Rechange.
(Indiqué dans le coin inférieur gauche de la page : 5400xxx).
- 2 - La référence du modèle (714MC).
- 3 - Le numéro de série de la machine.
- 4 - Repère illustration et N° de la pièce.
- 5 - Repère de Page.

Exemple : Catalogue N° **5400848 - 714MCe**, N° série : **85300**, repères : **3 et 6**,
page : **42 10 1A**.

SPARE PARTS BOOK ORDERING INSTRUCTIONS

The following pages provide an illustrated reference for all major parts of your **Mecalac**.
When ordering spare parts from your **Mecalac** dealer please give the following information:

- 1 - Reference number of your Spare Parts Book
(Number shown in the lower left corner of the page: 5400xxx).
- 2 - Machine type: (714MC).
- 3 - Machine serial number.
- 4 - Illustration and item reference.
- 5 - Reference mark on page

Example: Spare Parts Book N° **5400848 - 714MCe**, Serial number: **85300**, Illustration reference: **3 and 6**,
page: **42 10 1A**.

ERSATZTEIL KATALOG BESTELLANWEISUNGEN

Die folgenden Seiten enthalten die mit Abbildungen versehenen Bezugsnummern für alle wesentlichen Teile Ihrer **Mecalac**.

Bitte geben Sie bei Bestellung von Ersatzteilen bei Ihrem **Mecalac** Vertreter folgende Angaben an:

- 1 - Bezugsnummer Ihres Ersatzteilkatalogs.
(Siehe unten links auf Seite: 5400xxx).
- 2 - Fahrzeugtyp: (714MC).
- 3 - Seriennummer der Maschine.
- 4 - Illustration und Ersatzteilnummer.
- 5 - Referenzzeichen der Seite.

Beispiel: Ersatzteil Katalog Nr. **5400848 - 714MCe**, Serie: Nr. **85300**, Referenz Illustration: **3 und 6**,
Seite: **42 10 1A**.

JOINTS (JEU)
SEAL KIT
DICHTUNGS (BAUSATZ)

1	5960182		1	JOINTS (JEU)	SEAL KIT	DICHTUNGS (BAUSATZ)
2	5960150	ORFS 9/16-18	1	POCHETTE DE JOINTS	SEAL (KIT)	DICHTRING (BAUSATZ)
3	5960151	ORFS 11/16-16	1	POCHETTE DE JOINTS	SEAL (KIT)	DICHTRING (BAUSATZ)
4	5960152	ORFS 13/16-16	1	POCHETTE DE JOINTS	SEAL (KIT)	DICHTRING (BAUSATZ)
5	5960153	ORFS 1-14	1	POCHETTE DE JOINTS	SEAL (KIT)	DICHTRING (BAUSATZ)
6	5960154	ORFS 1-3/16-12	1	POCHETTE DE JOINTS	SEAL (KIT)	DICHTRING (BAUSATZ)
7	5960155	ORFS 1-7/16-12	1	POCHETTE DE JOINTS	SEAL (KIT)	DICHTRING (BAUSATZ)
8	5960156	ORFS 1-11/16-12	1	POCHETTE DE JOINTS	SEAL (KIT)	DICHTRING (BAUSATZ)
9	5960157	ED BSPP 1/4"	1	POCHETTE DE JOINTS	SEAL (KIT)	DICHTRING (BAUSATZ)
10	5960158	ED BSPP 3/8"	1	POCHETTE DE JOINTS	SEAL (KIT)	DICHTRING (BAUSATZ)
11	5960159	ED BSPP 1/2"	1	POCHETTE DE JOINTS	SEAL (KIT)	DICHTRING (BAUSATZ)
12	5960160	ED BSPP 3/4"	1	POCHETTE DE JOINTS	SEAL (KIT)	DICHTRING (BAUSATZ)
13	5960161	ED BSPP 1"	1	POCHETTE DE JOINTS	SEAL (KIT)	DICHTRING (BAUSATZ)
14	5960162	ED BSPP 1.1/4"	1	POCHETTE DE JOINTS	SEAL (KIT)	DICHTRING (BAUSATZ)
15	5960163	O-R BSPP 1/4"	1	POCHETTE DE JOINTS	SEAL (KIT)	DICHTRING (BAUSATZ)
16	5960164	O-R BSPP 3/8"	1	POCHETTE DE JOINTS	SEAL (KIT)	DICHTRING (BAUSATZ)
17	5960165	O-R BSPP 1/2"	1	POCHETTE DE JOINTS	SEAL (KIT)	DICHTRING (BAUSATZ)
18	5960166	O-R BSPP 3/4"	1	POCHETTE DE JOINTS	SEAL (KIT)	DICHTRING (BAUSATZ)
19	5960167	O-R BSPP 1"	1	POCHETTE DE JOINTS	SEAL (KIT)	DICHTRING (BAUSATZ)
20	5960168	O-R BSPP 1.1/4"	1	POCHETTE DE JOINTS	SEAL (KIT)	DICHTRING (BAUSATZ)
21	5960169	O-R UNF 7/16"	1	POCHETTE DE JOINTS	SEAL (KIT)	DICHTRING (BAUSATZ)
22	5960170	O-R UNF 7/8"	1	POCHETTE DE JOINTS	SEAL (KIT)	DICHTRING (BAUSATZ)
23	5960171	ED M14	1	POCHETTE DE JOINTS	SEAL (KIT)	DICHTRING (BAUSATZ)
24	5960172	O-R M14	1	POCHETTE DE JOINTS	SEAL (KIT)	DICHTRING (BAUSATZ)
25	5960173	ED M18	1	POCHETTE DE JOINTS	SEAL (KIT)	DICHTRING (BAUSATZ)
26	5960174	ED M22	1	POCHETTE DE JOINTS	SEAL (KIT)	DICHTRING (BAUSATZ)
27	5960175	O-R M27	1	POCHETTE DE JOINTS	SEAL (KIT)	DICHTRING (BAUSATZ)
28	5960176	O-R SAE 3/4"	1	POCHETTE DE JOINTS	SEAL (KIT)	DICHTRING (BAUSATZ)
29	5960177	O-R SAE 1"	1	POCHETTE DE JOINTS	SEAL (KIT)	DICHTRING (BAUSATZ)
30	5960178	O-R SAE 1.1/4"	1	POCHETTE DE JOINTS	SEAL (KIT)	DICHTRING (BAUSATZ)
31	5960179	O-R JIS 1/4"	1	POCHETTE DE JOINTS	SEAL (KIT)	DICHTRING (BAUSATZ)
32	5960180	O-R JIS 1/2"	1	POCHETTE DE JOINTS	SEAL (KIT)	DICHTRING (BAUSATZ)
33	5960181	O-R JIS 3/4"	1	POCHETTE DE JOINTS	SEAL (KIT)	DICHTRING (BAUSATZ)

OUTILLAGE DENTS (ULTRALOCK)
TOOTH TOOL (ULTRALOCK)
ZAHNEWERKZEUG (ULTRALOCK)

1 5620100

1 OUTIL

TOOL

WERKZEUG

TABLEAU CHARGES : SANS LAME
TABLE LOADS: WITHOUT BULL BLADE
LASTENTABELLE: OHNE PLANIERSCHID

1 5751786	 FR-BE	1 ADHESIF	ADHESIVE	KLEBSTOFF
1 5751791	 DE	1 ADHESIF	ADHESIVE	KLEBSTOFF
1 5751809	 NL	1 ADHESIF	ADHESIVE	KLEBSTOFF
1 5752028	 NO	1 ADHESIF	ADHESIVE	KLEBSTOFF
1 5751898	 FI	1 ADHESIF	ADHESIVE	KLEBSTOFF
* 1 5752104	 CZ	1 ADHESIF	ADHESIVE	KLEBSTOFF

TABLEAU CHARGES (PELLE) : LÈVE PALETTE
TABLE LOADS (EXCAVATOR): PALLET FORK
LASTENTABELLE (BAGGER): PALETTENHEBER

85306

* 1 5752136	 FR-BE	1	ADHESIF	ADHESIVE	KLEBSTOFF
* 1 5752140	 DE	1	ADHESIF	ADHESIVE	KLEBSTOFF
* 1 5752144	 NO	1	ADHESIF	ADHESIVE	KLEBSTOFF
* 1 5752109	 CZ	1	ADHESIF	ADHESIVE	KLEBSTOFF
* 2 5752137	 FR-BE	1	ADHESIF	ADHESIVE	KLEBSTOFF
* 2 5752141	 DE	1	ADHESIF	ADHESIVE	KLEBSTOFF
* 2 5752145	 NO	1	ADHESIF	ADHESIVE	KLEBSTOFF
* 2 5752110	 CZ	1	ADHESIF	ADHESIVE	KLEBSTOFF

GODET RETRO (TYPE VOLVO) AVEC DENTS (ESCO)
 BACKHOE BUCKET (TYPE VOLVO) WITH TEETH (ESCO)
 TIEFLOFFEL (TYPE VOLVO) MIT ZAHNEN (ESCO)

U25

1	7038308	450 mm	1	GODET RETRO	BACKHOE BUCKET	TIEFLOEFFEL
2	7038309	500 mm	1	GODET RETRO	BACKHOE BUCKET	TIEFLOEFFEL
3	7038310	600 mm	1	GODET RETRO	BACKHOE BUCKET	TIEFLOEFFEL
4	7038311	850 mm	1	GODET RETRO	BACKHOE BUCKET	TIEFLOEFFEL
5	7038312	1000 mm	1	GODET RETRO	BACKHOE BUCKET	TIEFLOEFFEL
6	7038313	1200 mm	1	GODET RETRO	BACKHOE BUCKET	TIEFLOEFFEL
7	3831930		1	ATTACHE	FASTENER	BEFESTIGUNG
8	2420159	U25S	SB	DENT	TOOTH	ZAHN
9	2420160	U25	SB	PORTE DENT	TOOTH HOLDER	ZAHNHALTER

GODET CHARGEUR AVEC DENTS (ESCO)

LOADER BUCKET WITH TEETH (ESCO)

LADESCHAUFFEL MIT ZAHNEN (ESCO)

1	7038007		1000 L	1	GODET CHARGEUR	LOADER BUCKET	LADESCHAUFFEL
2	7038012	1	450 mm	1	JEU DE FIXATION	ATTACHING KIT	ANBAUSATZ
3	3835030	2		1	BUTEE	CATCH	FALLE
4	3838047	2		1	PLAT D'ATTACHE	DISH OF FASTENER	BEFESTIGUNGSTELLER
5	3310285	2		1	BUTEE	CATCH	FALLE
6	2420134	1-11	V17TYL	SB	DENT	TOOTH	ZAHN
7	4610009	1-11	V13-17PN	SB	CLAVETTE	KEY	KEIL
8	2420135	1-11		SB	PORTE DENT	TOOTH HOLDER	ZAHNHALTER
9	3830782	1-11		1	PROTECTION EN TOLE	COVER PLATE	SCHUTZBLECH
10	4800011	9	✱	2	ATTACHE	FASTENER	BEFESTIGUNG
11	6850177		1000 L TYPE VOLVO	1	GODET CHARGEUR	LOADER BUCKET	LADESCHAUFFEL
12	4800024	9	✱	2	RESSORT	SPRING	FEDER

GODET CURAGE FOSSE (1-3 ATTACHES)
 DITCH CLEANING BUCKET (1-3 FASTENING)
 GRABENREINIGUNGSLOFFEL (1-3 BEFESTIGUNG)

1	3838036	1800 mm	1	GODET CURAGE	DITCH CLEANING BCKT	GRABENRAEUMLOEFFEL
2	3838038	2000 mm	1	GODET CURAGE	DITCH CLEANING BCKT	GRABENRAEUMLOEFFEL
3	3838037	1800 mm	1	GODET CURAGE	DITCH CLEANING BCKT	GRABENRAEUMLOEFFEL
4	3838039	2000 mm	1	GODET CURAGE	DITCH CLEANING BCKT	GRABENRAEUMLOEFFEL
5	7038012	450 mm	1	JEU DE FIXATION	ATTACHING KIT	ANBAUSATZ
6	3835030	5	1	BUTEE	CATCH	FALLE
7	3838047	5	1	PLAT D'ATTACHE	DISH OF FASTENER	BEFESTIGUNGSTELLER
8	3310285	5	1	BUTEE	CATCH	FALLE
9	6850097	1800 mm	1	KIT LAME D'USURE	CUTTING EDGE (KIT)	BLATT (KIT)
10	5440198	9	1	LAME D'USURE	CUTTING EDGE	BLATT
11	4240016	FHC M16X60	SB	VIS	SCREW	SCHRAUBE
12	4410031	H M16	SB	ECROU	NUT	MUTTER
13	7038016	2000 mm 11XØ16	1	ENSEMBLE CONTRE-LAME	COUNTER-BLADE UNIT	GESAMTHEIT GEGEN KLINGE
14	5440223	13	1	CONTRE-LAME	COUNTER-BLADE	GEGEN KLINGE
15	7038039	2000 mm 9XØ16	1	ENSEMBLE CONTRE-LAME	COUNTER-BLADE UNIT	GESAMTHEIT GEGEN KLINGE
16	5440229	15	1	CONTRE-LAME	COUNTER-BLADE	GEGEN KLINGE

SUPPORT (BENNE PRENEUSE)
ADAPTING PLATE (POWER GRAB)
ANBAUPLATTE (GREIFERBETRIEB)

1	3838057			1	PLATINE COURTE	ADAPTING PLATE	ANBAUPLATTE KURZ
2	3838046			1	PLATINE	ADAPTING PLATE	ANBAUPLATTE
3	5580008	1	M10X1	2	GRAISSEUR	GREASE FITING	SCHMIERNIPPEL
4	4590028	1		2	BAGUE	BUSH	RING

MOTEUR THERMIQUE
DIESEL ENGINE
DIESEL MOTOR

DPF/FAP*

1	5370465		TCD3.6 DPF/FAP	1	MOTEUR EQUIPE	ENGINE EQUIPPED	MOTOR AUSGERUESTET
2	537A0393	1	02 10 1A	1	FILTRE HUILE	OIL FILTER	OELFILTER
3	537A0397	1	02 10 1A	1	FILTRE CARBURANT	FUEL FILTER	KRAFTSTOFFILTER
4	537A0394	1	02 10 1A	1	CARTOUCHE: PREFILTRE (GASOIL)	CARTRIGE: PREFILTER (GASOIL)	EINSATZ: VORFILTER (GASOL)
5	537A0410	1		1	COURROIE TRAP.	V BELT	KEILRIEMEN
6	537A0350	1		1	SONDE TEMPERATURE D'EAU	WATER TEMPERATURE PROBE	TEMPERATURFUHLER (WASSER)
7	537A0414	1		2	SONDE	PROBE	FUELHER
8	537A0416	1		1	SONDE	PROBE	FUELHER
9	537A0408	1		1	BOUCHON DE VIDANGE	DRAIN PLUG	LECKAGESTOPSEL
10	537A0409	1		1	JOINT	SEAL	DICHTRING
11	537A0415	1		2	BOUCHON	PLUG	VERSCHL.STOPFEN
12	537A0412	1		1	JOINT	SEAL	DICHTRING
13	537A0413	1		2	CAPTEUR	SENSOR	SENSOR
14	537A0411	1		1	POMPE ELECTRIQUE	ELECTRIC PUMP	ELEKTROPUMPE
*	15 537A0396	4		1	JOINT	SEAL	DICHTRING
*	16 5781290			1	TUBE	TUBE	ROHR
*	17 4690614			3	COLLIER	COLLAR	SCHELLE
*	18 3070633			1	SUPPORT	BRACKET	TRAEGER
*	19 4690929			1	COLLIER	COLLAR	SCHELLE
*	20 4380043		H M8X20	10	VIS	SCREW	SCHRAUBE
*	21 4490006		CONTACT MU8	14	RONDELLE	WASHER	UNTERLEGSCHIEBE
*	22 4410016		H M8	4	ECROU	NUT	MUTTER
*	23 4290121		CHC M5X16	2	VIS	SCREW	SCHRAUBE
*	24 4490016		CONTACT MU5	4	RONDELLE	WASHER	UNTERLEGSCHIEBE
*	25 4410010		H M5	2	ECROU	NUT	MUTTER
*	26 3070667			1	SUPPORT	BRACKET	TRAEGER
*	27 3070556			1	SUPPORT	BRACKET	TRAEGER
*	28 4690608			1	COLLIER	COLLAR	SCHELLE
*	29 537A0438	1		1	SONDE	PROBE	FUELHER
*	30 537A0439	1		1	SONDE	PROBE	FUELHER
*	31 537A0437	1		1	CAPTEUR	SENSOR	SENSOR
*	32 537A0440	1		1	CAPTEUR	SENSOR	SENSOR
*	33 537A0441	1		1	TUBE	TUBE	ROHR

FILTRE A AIR
AIR CLEANER
LUFTFILTER

HEAVY ✖

* 1	3833351	✖		1	PRISE D'ASPIRATION	INTAKE	SAUGROHR
2	4690285			1	COLLIER	COLLAR	SHELLE
3	5600238			SB	JOINT A BULLE	JOINT WITH BUBBLE	BLASENFUGE
* 4	1500012		modif 4671	1	DURIT	HOSE	SCHLAUCH
* 4	1500062		modif 4671	1	DURIT	HOSE	SCHLAUCH
5	4690450			2	COLLIER	COLLAR	SHELLE
6	6050207			1	FILTRE A AIR	AIR FILTER	LUFTFILTER
7	5130080			1	INDICATEUR	INDICATOR	ANZEIGER
8	4380043		H M8X20	4	VIS	SCREW	SCHRAUBE
9	4690906			1	COLLIER	COLLAR	SHELLE
10	4490006		CONTACT MU8	8	RONDELLE	WASHER	UNTERLEGSCHIEBE
11	4410016		H M8	4	ECROU	NUT	MUTTER
12	605A0033	6	02 10 1A	1	CARTOUCHE	CARTRIDGE	EINSATZ
13	605A0034	6	02 10 1A	1	CARTOUCHE	CARTRIDGE	EINSATZ
14	605A0032	6		1	VALVE D'EVACUATION	VALVE-DUST	SPUELUNGSVENTIL
* 15	3833647		✖	1	PRISE D'ASPIRATION	INTAKE	SAUGROHR
* 16	3833648		✖	1	PRISE D'ASPIRATION	INTAKE	SAUGROHR
* 17	4290082		CHC M6X12	1	VIS	SCREW	SCHRAUBE

RESERVOIR A GAS-OIL
 GAS-OIL STORAGE TANK
 KRAFTSTOFFBEHALTER

1	5020143		1	RESERVOIR A GAS-OIL	GAS-OIL STORAGE TANK	KRAFTSTOFFBEHALTER
2	5110070		1	JAUGE GASOIL	FUEL INDICATOR	FUELLSTANDANZEIGE
3	5090106		2	PIN	PINE	PIN
4	5080097		2	CONNECTEUR	CONNECTOR	STECKVERBINDER
5	5080098		2	VERROU	LATCH	RIEGEL
6	5020141		1	RESERVOIR	TANK	TANK
7	474A0017		6	BOUCHON RESERVOIR	TANK CAP	TANKVERSCHLUSS
8	4740044		6	BOUCHON	PLUG	VERSCHL.STOPFEN
9	477A0003		6	INDICATEUR NIVEAU GAZOIL	FUEL LEVEL INDICATOR	FULLSTANDSANZEIGER GAZOL
10	474A0018		6	BOUCHON	PLUG	VERSCHL.STOPFEN
11	4380042	H M8X16	2	VIS	SCREW	SCHRAUBE
12	4490010	CONTACT LU10	4	RONDELLE	WASHER	UNTERLEGSCHIEBE
13	4380055	H M10X30	4	VIS	SCREW	SCHRAUBE
14	3350064		1	POIGNEE	HANDLE	HANDGRIFF
15	4490006	CONTACT MU8	2	RONDELLE	WASHER	UNTERLEGSCHIEBE
16	502A0001		6	INSERT		
17	502A0002		6	JOINT TORIQUE	O-RING	O-RING
18	5041242		1	CALE	SHIM	KEIL
19	5751724		1	ADHESIF	ADHESIVE	KLEBSTOFF
20	474A0020		6	JOINT	SEAL	DICHTRING

CHENILLES ACIER
STEEL CRAWLER
STAHLRAUPEN

1	3640340		2	MARCHEPIED	STEP	TRITTBRETT
2	4380061	H M10X70	4	VIS	SCREW	SCHRAUBE
3	4490003	CONTACT MU10	16	RONDELLE	WASHER	UNTERLEGSCHIEBE
4	4450015	NYLSTOP M10	8	ECROU	NUT	MUTTER
5	5230061	600 mm	2	CHENILLE ACIER	TRACK SHOE ASS'Y	STAHLRAUPEN
6	5230068	5 600 mm	42	TUILE	SHOE	KETTENPLATTE
7	5230066	5-12-14	42	MAILLON	LINK	SCHAKE
8	5230070	5-12-14	168	VIS	SCREW	SCHRAUBE
9	5230071	5-12-14	168	ECROU	NUT	MUTTER
10	3640341		2	MARCHEPIED	STEP	TRITTBRETT
11	4380056	H M10X40	4	VIS	SCREW	SCHRAUBE
12	5230062	750 mm	2	CHENILLE ACIER	TRACK SHOE ASS'Y	STAHLRAUPEN
13	5230069	12 750 mm	42	TUILE	SHOE	KETTENPLATTE
14	5230060	500 mm	2	CHENILLE ACIER	TRACK SHOE ASS'Y	STAHLRAUPEN
15	5230067	14 500 mm	42	TUILE	SHOE	KETTENPLATTE
16	5231065	17 500 mm	84	SURPATIN CAOUTCHOUC	ON-SHOE RUBBER	AUF- GUMMISCHUH
17	K7035076	500 mm	PM	KIT : SURPATINS CAOUTCHOUC	KIT: ON-SHOES RUBBER	BAUSATZ : AUF- GUMMISCHUHE
18	5231066	19 600 mm	84	SURPATIN CAOUTCHOUC	ON-SHOE RUBBER	AUF- GUMMISCHUH
19	K7035077	600 mm	PM	KIT : SURPATINS CAOUTCHOUC	KIT: ON-SHOES RUBBER	BAUSATZ : AUF- GUMMISCHUHE
20	523A0008	7	1	DEMI MAILLON (D)	HALF LINK (R)	KETTENGLIED (R)
21	523A0009	7	1	DEMI MAILLON (G)	HALF LINK (L)	KETTENGLIED (L)
22	523A0011	7	1	BAGUE CHAÎNE	BUSHING CHAIN	KETTENBUCHSE
23	523A0007	7	1	AXE CHAÎNE	PIN CHAIN	KETTENBOLZEN
24	523A0010	7	1	BAGUE FERMETURE	MASTER BUSHING	ENDBUCHSE
25	523A0006	7	1	AXE FERMETURE	MASTER PIN	ENDBOLZEN
26	523A0013	7	1	JOINT FERMETURE	MASTER SEAL	ENDDICHTUNG
27	523A0012	7	1	RONDELLE JOINT	SEAL WASHER	DICHTUNG

PEDIBULATEUR D'AVANCEMENT
PEDIBULATOR OF ADVANCE
FORTSHRITTSPEDAL

1	5360416		1	PEDALE	PEDAL	PEDAL
2	527A0053	1	2	CAOUTCHOUC	RUBBER	GUMMI
3	527A0055	1	2	SOUFFLET	BELLOWS	FALTENBALG
4	527A0056	1	1	POCHETTE DE JOINTS	SEAL (KIT)	DICHTRING (BAUSATZ)
5	4290021	CHC M10X20	4	VIS	SCREW	SCHRAUBE
6	4460034	MU10	4	RONDELLE	WASHER	UNTERLEGSCHIEBE

CIRCUIT HYDRAULIQUE (LOAD SENSING)

HYDRAULICS (LOAD SENSING)

HYDRAULIKKREIS (LOAD SENSING)

1	4755184		1	UNION	CONNECTOR	ANSCHLUSSTEIL
2	4755153		1	UNION	CONNECTOR	ANSCHLUSSTEIL
3	6160056	0-600 bar	1	CAPTEUR	SENSOR	SENSOR
4	5474181		1	FLEXIBLE	HOSE	SCHLAUCH
5	4770785		1	PRISE DE PRESSION	PRESSURE TAPPING	ANSCHLUSS FUR OLDRUC
6	4755008		2	UNION	CONNECTOR	ANSCHLUSSTEIL
7	5471367		1	FLEXIBLE	HOSE	SCHLAUCH
8	4725055		1	TE	TEE	T STUECK
9	4755066		1	RACCORD	NIPPLE	VERBINDUNGSELEMENT

MANIPULATEUR : DROIT
 CONTROL LEVER: RIGHT
 STEUERHEBEL: RECHTS

* 1	5360440	modif 4691	1	MANIPULATEUR	CONTROL LEVER	STEUERHEBEL
* 1		-85305&85308				
* 1	5360464	modif 4691	1	MANIPULATEUR	CONTROL LEVER	STEUERHEBEL
* 1		+85305&85308				
2	4380032	H M6X20	4	VIS	SCREW	SCHRAUBE
3	4490014	CONTACT MU6	4	RONDELLE	WASHER	UNTERLEGSCHEIBE
4	536A0259		1	SOUFFLET	BELLOWS	FALTENBALG
5			1	ENSEMBLE POIGNEE	HANDLE UNIT	HANDGESAMTHEIT
6			1	CONNECTEUR	CONNECTOR	STECKVERBINDER
7	536A0258		2	BOUTON POUSSOIR	PUSH BUTTON	DRUCKKNOPFSATZ
8	536A0260		1	BOUTON POUSSOIR	PUSH BUTTON	DRUCKKNOPFSATZ

POMPE HYDRAULIQUE AUXILIAIRE
HYDRAULIC PUMP AUXILIARY
HYDRAULISCHE VORPUMPE

1	5350256		1	POMPE HYDRAULIQUE	HYDRAULIC PUMP	HYDROPUMPE
2	4290021	CHC M10X20	2	VIS	SCREW	SCHRAUBE

MOTEUR HYDRAULIQUE VENTILATEUR
 HYDRAULIC MOTOR FAN
 HYDROMOTOR VENTILATOR

1	5370462		8 cc - 24 V	1	MOTEUR HYDRAULIQUE	HYDRAULIC MOTOR	HYDROMOTOR
2	537A0418	1		1	CARTOUCHE	CARTRIDGE	EINSATZ
3	4290019		CHC M8X30	4	VIS	SCREW	SCHRAUBE
4	4490006		CONTACT MU8	8	RONDELLE	WASHER	UNTERLEGSCHIEBE
5	4410016		H M8	4	ECROU	NUT	MUTTER
6	537A0417	2	24 V	1	BOBINE	COIL	ZUENDSPULE

ELECTRO-VALVE : PORTE-OUTILS (LEHNHOFF)
 ELECTRO-VALVE: TOOLS-HOLDER (LEHNHOFF)
 ELEKTROVENTIL: WERKZEUGETRAGER (LEHNHOFF)

1	6090236		1	UNITE DE PILOTAGE	PILOT OIL UNIT	STEUEROELVERSORGUNGS
2	5220109	1	1	ELECTRO-DISTRIBUTEUR	SOLENOID-VALVE	ELEKTROVENTIL
3	5220100	2	24 V	SOLENOIDE	SOLENOID	SOLENOID
4	5960147	2		POCHETTE DE JOINTS	SEAL (KIT)	DICHTRING (BAUSATZ)
5	4290017		CHC M8X20	2 VIS	SCREW	SCHRAUBE
6	4290117	1	CHC M5X45	4 VIS	SCREW	SCHRAUBE
7	4410010		H M5	4 ECROU	NUT	MUTTER
8	4290079		CHC M5X25	4 VIS	SCREW	SCHRAUBE
9	6090251			1 REDUCTEUR PRESSION	PRESSURE REDUCER	DRUCKMINDERER
10	3350208			1 SUPPORT	BRACKET	TRAEGER
11	4290009		CHC M6X35	2 VIS	SCREW	SCHRAUBE

VERIN DE LAME BULL (DROIT)
 DOZER BLADE CYLINDER (RIGHT)
 PLANIERSCHILD ZYLINDER (RECHTS)

1	5670911		1	VERIN DE LAME BULL	DOZER BLADE CYLINDER	PLANIERSCHILDZYL.
2	5640370	1	1	ECROU	NUT	MUTTER
3	5950136	1	1	PALIER	BEARING	LAGER
4	5950146	1	1	PISTON	PISTON	KOLBEN
5	5960198	1	1	POCHETTE DE JOINTS	SEAL (KIT)	DICHTRING (BAUSATZ)
6	5780314	1	1	TUBE	TUBE	ROHR
7	5220122	1	1	CLAPET ANTI-RETOUR	CHECK VALVE	RUCKSCHLAGVENTIL
8	4700115	1	2	RACCORD BANJO	BANJO FITTING	RINGSTUECK
9	3870346	12-13	2	BAGUE	BUSH	RING
10	6140046	12-13	4	JOINT	SEAL	DICHTRING
11	5580008	12-13	2	GRAISSEUR	GREASE FITING	SCHMIERNIPPEL
12	5940462	1	1	TIGE DE VERIN	ROD ASS'Y	KOLBENSTANGE
13	5930373	1	1	CORPS DE VERIN	CYLINDER HOUSING	ZYLINDERGEHAEUSE

CIRCUIT HYDRAULIQUE : VERIN DE BRAS (STANDARD)

HYDRAULICS: ARM RAM (STANDARD)

HYDRAULIKKREIS: ARMZYLINDER (NORM)

1	4755008		6	UNION	CONNECTOR	ANSCHLUSSTEIL
2	5471353		1	FLEXIBLE	HOSE	SCHLAUCH
3	4705131		1	COUDE	ELBOW	WINKELSTUECK
4	5471392		1	FLEXIBLE	HOSE	SCHLAUCH
5	4755212		2	UNION	CONNECTOR	ANSCHLUSSTEIL
6	4290033	CHC M10X35	16	VIS	SCREW	SCHRAUBE
7	5780950		1	TUBE	TUBE	ROHR
8	5780949		1	TUBE	TUBE	ROHR
9	5471357		1	FLEXIBLE	HOSE	SCHLAUCH
10	5780581		1	TUBE	TUBE	ROHR
11	5476137		2	FLEXIBLE	HOSE	SCHLAUCH
12	5780506		1	TUBE	TUBE	ROHR
13	5476084		1	FLEXIBLE	HOSE	SCHLAUCH
14	5780505		1	TUBE	TUBE	ROHR
15	5476074		1	FLEXIBLE	HOSE	SCHLAUCH
16	4770172		6	DEMI-BRIDE	HALF-FLANGE	HALBFLANSCH
17	5476185		2	FLEXIBLE	HOSE	SCHLAUCH
18	4040030		4	JOINT TORIQUE	O-RING	O-RING
19	5471256		1	FLEXIBLE	HOSE	SCHLAUCH

C. HYDRAULIQUE : VERIN DE BRAS (PELLE) / CLAPET
 HYDRAULICS: ARM RAM (EXCAVATOR) / VALVE
 HYDRAULIKKREIS: ARMZYLINDER (BAGGER) / KLAPPE

85305

1	4725055	1	TE	TEE	T STUECK
2	5471363	1	FLEXIBLE	HOSE	SCHLAUCH
3	5780242	1	TUBE	TUBE	ROHR
4	5471193	1	FLEXIBLE	HOSE	SCHLAUCH
*	5 4755008	2	UNION	CONNECTOR	ANSCHLUSSTEIL
6	5471197	1	FLEXIBLE	HOSE	SCHLAUCH
7	4725061	1	TE	TEE	T STUECK
8	4770532	1	PRISE DE PRESSION	PRESSURE TAPPING	ANSCHLUSS FUR OLDRUC
9	5471194	1	FLEXIBLE	HOSE	SCHLAUCH
10	4745006	1	BOUCHON	PLUG	VERSCHL.STOPFEN
*	11 4705131	1	COUDE	ELBOW	WINKELSTUECK

CLICK HERE TO **DOWNLOAD** THE COMPLETE MANUAL

- Thank you very much for reading the preview of the manual.
- You can download the complete manual from: www.heydownloads.com by clicking the link below



- Please note: If there is no response to CLICKING the link, please download this PDF first and then click on it.

CLICK HERE TO **DOWNLOAD** THE COMPLETE MANUAL

CIRCUIT HYDRAULIQUE : VERIN DE GODET (PELLE)

HYDRAULICS: BUCKET CYLINDER (EXCAVATOR)

HYDRAULIKKREIS: LOFFELZYLINDER (BAGGER)

85306

* 1	1197018		1	FLEXIBLE	HOSE	SCHLAUCH
2	4770172		4	DEMI-BRIDE	HALF-FLANGE	HALBFLANSCH
3	4040030		3	JOINT TORIQUE	O-RING	O-RING
4	4290033	CHC M10X35	8	VIS	SCREW	SCHRAUBE
5	6090233		1	BLOC	BLOCK	BLOCK
6	4290105	CHC M10X75	4	VIS	SCREW	SCHRAUBE
* 7	4197165		1	FLEXIBLE	HOSE	SCHLAUCH
* 8	4700209		2	COUDE	ELBOW	WINKELSTUECK
9	4705127		2	COUDE	ELBOW	WINKELSTUECK
* 10	5781108		1	TUBE	TUBE	ROHR
* 11	5781101		1	TUBE	TUBE	ROHR
* 12	1207003		2	FLEXIBLE	HOSE	SCHLAUCH
* 13	5781102		1	TUBE	TUBE	ROHR
* 14	4755195		2	PASSE-CLOISON	BULKHEAD GROMMET	DURCHGANG
* 15	5476194		2	FLEXIBLE	HOSE	SCHLAUCH
* 16	5781109		1	TUBE	TUBE	ROHR

CIRCUIT HYDRAULIQUE : PORTE-OUTILS (PELLE)
 HYDRAULICS: TOOLS-HOLDER (EXCAVATOR)
 HYDRAULIKKREIS: WERKZEUGETRAGER (BAGGER)

1	5471244		2	FLEXIBLE	HOSE	SCHLAUCH
*	2	5780560	85305	1	TUBE	ROHR
*	2	5781098	85306	1	TUBE	ROHR
3	4755008		3	UNION	CONNECTOR	ANSCHLUSSTEIL
4	4755009		1	UNION	CONNECTOR	ANSCHLUSSTEIL
*	5	5471198	85305	2	FLEXIBLE	SCHLAUCH
*	5	1202004	85306	2	FLEXIBLE	SCHLAUCH
6	5780242		2	TUBE	TUBE	ROHR
*	7	5780559	85305	1	TUBE	ROHR
*	7	5781099	85306	1	TUBE	ROHR
8	5471366		1	FLEXIBLE	HOSE	SCHLAUCH
9	4745027		2	BOUCHON	PLUG	VERSCHL.STOPFEN
10	5471369		1	FLEXIBLE	HOSE	SCHLAUCH
11	4740033		2	BOUCHON	PLUG	VERSCHL.STOPFEN
*	12	4710005	85305	2	COUDE	ELBOW
*	12	4710011	85306	2	PASSE-CLOISON	BULKHEAD GROMMET

CIRCUIT HYDRAULIQUE (ACCESSOIRES)

HYDRAULIC CIRCUIT (ACCESSORIES)

HYDRAULIK (ZUSATZKREIS)

1	5476136		2	FLEXIBLE	HOSE	SCHLAUCH
2	5476185		2	FLEXIBLE	HOSE	SCHLAUCH
3	5780942		1	TUBE	TUBE	ROHR
4	5478003		1	FLEXIBLE	HOSE	SCHLAUCH
5	4745023		1	BOUCHON	PLUG	VERSCHL.STOPFEN
6	5471047		1	FLEXIBLE	HOSE	SCHLAUCH
7	5471142		1	FLEXIBLE	HOSE	SCHLAUCH
8	5471156		1	FLEXIBLE	HOSE	SCHLAUCH
9	4755008		10	UNION	CONNECTOR	ANSCHLUSSTEIL
10	4750559		2	COUPLEUR (FEMELLE)	COUPLER (FEMALE)	KUPPLUNGSSTUECK (WEIBCHEN)
11	5471190		1	FLEXIBLE	HOSE	SCHLAUCH
12	5478022		1	FLEXIBLE	HOSE	SCHLAUCH
13	4740155		2	BOUCHON	PLUG	VERSCHL.STOPFEN
14	5476066		1	FLEXIBLE	HOSE	SCHLAUCH
15	5476067		1	FLEXIBLE	HOSE	SCHLAUCH
16	4755158		2	UNION	CONNECTOR	ANSCHLUSSTEIL
17	5471357		1	FLEXIBLE	HOSE	SCHLAUCH
18	5471356		1	FLEXIBLE	HOSE	SCHLAUCH
19	4770172		4	DEMI-BRIDE	HALF-FLANGE	HALBFLANSCH
20	5781033		1	TUBE	TUBE	ROHR
21	5781034		1	TUBE	TUBE	ROHR
22	4040030		2	JOINT TORIQUE	O-RING	O-RING
23	4725065		1	TE	TEE	T STUECK
24	4290033	CHC M10X35	8	VIS	SCREW	SCHRAUBE

CIRCUIT HYDRAULIQUE : BENNE PRENEUSE (SANS DEPORT)

HYDRAULICS: CLAMSHELL (WITHOUT OFFSET)

HYDRAULIKKREIS: GREIFER (OHNE VERSETZUNGS)

1	4770172		2	DEMI-BRIDE	HALF-FLANGE	HALBFLANSCH
2	4290033	CHC M10X35	8	VIS	SCREW	SCHRAUBE
3	4040030		2	JOINT TORIQUE	O-RING	O-RING
4	5780273		1	TUBE	TUBE	ROHR
5	5780275		1	TUBE	TUBE	ROHR
6	4780014		2	ROBINET	COCK	ABSPERRHAHN
7	4755164		4	UNION	CONNECTOR	ANSCHLUSSTEIL
8	5476097		1	FLEXIBLE	HOSE	SCHLAUCH
9	5476096		1	FLEXIBLE	HOSE	SCHLAUCH
10	4725062		2	TE	TEE	T STUECK
11	5476088		1	FLEXIBLE	HOSE	SCHLAUCH
12	5476086		1	FLEXIBLE	HOSE	SCHLAUCH
13	4745021		2	BOUCHON	PLUG	VERSCHL.STOPFEN
14	4755153		2	UNION	CONNECTOR	ANSCHLUSSTEIL
15	4745022		2	BOUCHON	PLUG	VERSCHL.STOPFEN
16	5780243		2	TUBE	TUBE	ROHR
17	5473210		1	FLEXIBLE	HOSE	SCHLAUCH
18	5473102		2	FLEXIBLE	HOSE	SCHLAUCH
19	K4750602		SB	COUPLEUR	COUPLER	KUPPLUNGSSTUECK
20	5473209		1	FLEXIBLE	HOSE	SCHLAUCH

VERIN BEC DE FLÈCHE
 BOOM NOSE PIECE RAM
 BESCHICKER-RAM ZYLINDER

1	5671079			1	VERIN BEC DE FLECHE	BOOM NOSE PIECE RAM	BESCHICKER-ARM ZYLIN
2	5640696	1		1	JONC D'ARRET	STOP WEDDING RING	ANSCHLAGSSCHEIBE
3	5640540	1		1	AXE DE PISTON	PISTON PIN	KOLBENBOLZEN
4	5950213	1		1	PISTON	PISTON	KOLBEN
5	5940693	1		1	TIGE DE VERIN	ROD ASS'Y	KOLBENSTANGE
6	5930468	1		1	CORPS DE VERIN	CYLINDER HOUSING	ZYLINDERGEHAEUSE
7	5950280	1		1	PALIER	BEARING	LAGER
8	5580008	5-6	M10X1	4	GRAISSEUR	GREASE FITING	SCHMIERNIPPEL
9	4590062	6		2	BAGUE	BUSH	RING
10	6140038	5-6		4	JOINT	SEAL	DICHTRING
11	5640790	1		1	BAGUE	BUSH	BUCHSE
12	5960212	1		1	POCHETTE DE JOINTS	SEAL (KIT)	DICHTRING (BAUSATZ)
13	3870379	5		1	BAGUE	BUSH	RING

VERIN DE GODET
 BUCKET CYLINDER
 LOFFELZYLINDER

1	5671004		1	VERIN GODET	BUCKET CYLINDER	LOEFFELZYLINDER
2	5640702	1	1	ECROU A CRENEAUX	CASTLE NUT	KRONENMUTTER
3	5940576	1	1	TIGE DE VERIN	CYLINDER ROD	KOLBENSTANGE
4	5930479	1	1	CORPS DE VERIN	CYLINDER HOUSING	ZYLINDERGEHAEUSE
5	5580008	3	M10X1	GRAISSEUR	GREASE FITING	SCHMIERNIPPEL
6	3870235	3-4		BAGUE	BUSH	RING
7	6140036	3-4		JOINT	SEAL	DICHTRING
8	5580010	4	M10X1	GRAISSEUR	GREASE FITING	SCHMIERNIPPEL
9	5950116	1		PALIER	BEARING	LAGER
10	5950243	1		PISTON	PISTON	KOLBEN
11	5960076	1		POCHETTE DE JOINTS	SEAL (KIT)	DICHTRING (BAUSATZ)

LAME BULL
 BULLDOZER BLADE
 PLANIERSCHILD

1	5460419		500 mm	1	LAME BULL	BLADE ASS'Y	PLANIERSCHILD
2	3831049	1		1	LAME BULL	BULLDOZER BLADE	PLANIERSCHILD
3	3870016	1-10-	80X95X45	4	BAGUE	BUSH	RING
3		13					
4	6140038	1-10-		4	JOINT	SEAL	DICHTRING
4		13					
5	5580008		M10X1	2	GRAISSEUR	GREASE FITING	SCHMIERNIPPEL
6	4090457			2	AXE	AXLE	BOLZEN
7	4090458			2	AXE	AXLE	BOLZEN
8	4090459			2	AXE	AXLE	BOLZEN
9	968589		H M16X35	2	VIS	SCREW	SCHRAUBE
10	5460455		600 mm	1	LAME BULL	BLADE ASS'Y	PLANIERSCHILD
11	3831369	10		1	LAME BULL	BULLDOZER BLADE	PLANIERSCHILD
12	4400021		M20	2	DOUILLE	SOCKET	BUCHSE
13	5460459		750 mm	1	LAME BULL	BLADE ASS'Y	PLANIERSCHILD
14	3831422	13		1	LAME BULL	BULLDOZER BLADE	PLANIERSCHILD
15	4460056		MU20	4	RONDELLE	WASHER	UNTERLEGSCHIEBE
16	4380103		H M20X40	4	VIS	SCREW	SCHRAUBE
17	4490009		CONTACT M20	4	RONDELLE	WASHER	UNTERLEGSCHIEBE

CAPOTAGE MOTEUR
ENGINE COVERAGE
MOTORHAUBE

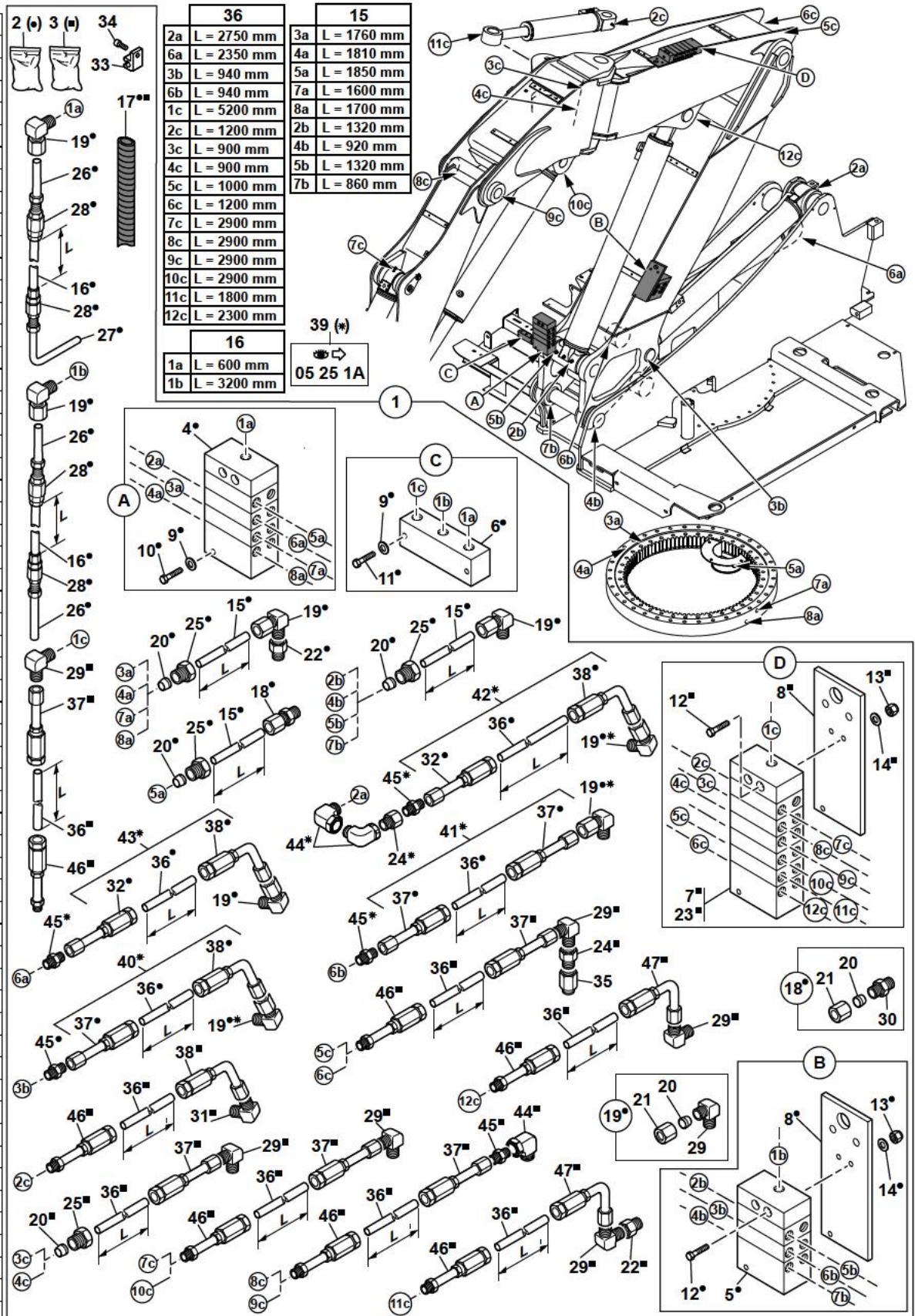
1	5270199		1	POIGNEE	HANDLE	HANDGRIFF
2	3833100		1	ARCEAU	CORD	BUGEL
3	6200071		1	SERRURE	LOCK	SCHLOSS
4	3070181		1	SUPPORT	BRACKET	TRAEGER
5	6200094		1	GACHE	TRIGGER	DRUECKER
6	4290005	CHC M6X25	2	VIS	SCREW	SCHRAUBE
7	4460018	MU6	2	RONDELLE	WASHER	UNTERLEGSSCHEIBE
8	4380047	H M8X40	2	VIS	SCREW	SCHRAUBE
9	4460025	MU8	7	RONDELLE	WASHER	UNTERLEGSSCHEIBE
10	3833117		1	CHARIOT	TROLLEY	ROLLWAGEN
11	4460035	LU10	2	RONDELLE	WASHER	UNTERLEGSSCHEIBE
12	4380060	H M10X35	2	VIS	SCREW	SCHRAUBE
13	4460034	MU10	4	RONDELLE	WASHER	UNTERLEGSSCHEIBE
14	4420020	Hm M10	2	ECROU	NUT	MUTTER
15	4450008	NYLSTOP M8	12	ECROU	NUT	MUTTER
16	3833272		1	SUPPORT	BRACKET	TRAEGER
17	4380087	H M16X50	3	VIS	SCREW	SCHRAUBE
18	4300058	HC M8X70	1	GOUJON	STUD	STIFT
19	4820035		3	VERIN PNEUMATIQUE	PNEUMATIC CYLINDER	LUFTZYLINDER
20	4410016	H M8	4	ECROU	NUT	MUTTER
21	3620405		2	PLAQUE RETENUE	RETAINING PLATE	HALTEPLATTE
22	4460026	LU8	8	RONDELLE	WASHER	UNTERLEGSSCHEIBE
23	4660068		2	CHARNIERE	HINGE	SCHARNIER
24	4490008	CONTACT MU16	4	RONDELLE	WASHER	UNTERLEGSSCHEIBE
25	3610702		1	TRAPPE	HATCH	SCHAULOCH
26	4380052	H M10X25	3	VIS	SCREW	SCHRAUBE
27	4490006	CONTACT MU8	18	RONDELLE	WASHER	UNTERLEGSSCHEIBE
28	5381075		1	CAPOT MOTEUR	ENGINE COVER	MOTORHAUBE
29	4380044	H M8X25	13	VIS	SCREW	SCHRAUBE
30	4490023	CONTACT LU8	12	RONDELLE	WASHER	UNTERLEGSSCHEIBE
31	3610723		1	PAROI	WALL	WAND
32	4490010	CONTACT LU10	3	RONDELLE	WASHER	UNTERLEGSSCHEIBE
33	3070186		1	SUPPORT	BRACKET	TRAEGER
34	5600158		SB	JOINT	SEAL	DICHTRING
35	4380042	H M8X16	11	VIS	SCREW	SCHRAUBE
36	4250040	CBHC M8X20	10	VIS	SCREW	SCHRAUBE
37	4380043	H M8X20	2	VIS	SCREW	SCHRAUBE
38	4300091	M16X60	1	GOUJON	STUD	STIFT
39	4410031	H M16	1	ECROU	NUT	MUTTER
40	3070322		1	CONTRE-PLAQUE	REINFORCING PLATE	GEGENPLATTE
41	4630038		1	PIECE DE FIXATION	ATTACHING PART	ANBAUTEIL
42	3850064	12.5/25 L15	2	ENTRETOISE	SPACER	ABSTANDSTUECK
43	3850065	12.5/25 L10	2	ENTRETOISE	SPACER	ABSTANDSTUECK
44	3850066	9/12 L39	1	ENTRETOISE	SPACER	ABSTANDSTUECK

BANDEAU DE PROTECTION
 HIDE PROTECTIVE
 SCHUTZZURICHTEN

1	5381076		1	BANDEAU PROTECTEUR	HIDE PROTECTIVE	SCHUTZZURICHTEN
2	5380914		1	BANDEAU PROTECTEUR	HIDE PROTECTIVE	SCHUTZZURICHTEN
3	5380988		1	BANDEAU PROTECTEUR	HIDE PROTECTIVE	SCHUTZZURICHTEN
4	5380785		1	BANDEAU PROTECTEUR	HIDE PROTECTIVE	SCHUTZZURICHTEN
5	4380046	H M8X35	3	VIS	SCREW	SCHRAUBE
6	4460034	MU10	8	RONDELLE	WASHER	UNTERLEGSCHEIBE
7	4410020	H M10	5	ECROU	NUT	MUTTER
8	4380044	H M8X25	3	VIS	SCREW	SCHRAUBE
9	4490006	CONTACT MU8	8	RONDELLE	WASHER	UNTERLEGSCHEIBE
10	4450019	M8	3	ECROU EN CAGE	CAGE NUT	KAFFIG MUTTER
11	3610759		1	SUPPORT	BRACKET	TRAEGER
12	4380042	H M8X16	5	VIS	SCREW	SCHRAUBE
13	3350181		1	COUVERCLE	COVER	DECKEL

GRAISSAGE CENTRALISÉ
CENTRALIZED GREASING
ZENTRALSCHMIERUNG

1	7060096
2	7060348
3	7060513
4	536A0160
5	536A0159
6	536A0263
7	536A0161
8	536A0155
9	
10	
11	
12	
13	
14	
15	2360066
16	2360067
17	2360084
18	4750427
19	4700125
20	4770199
21	4770200
22	4750620
23	536A0217
24	4750428
25	4770193
26	536A0156
27	536A0157
28	4770601
29	4700154
30	4750634
31	4700154
32	6846000
33	4691044
34	4290128
35	4750711
36	2360154
37	6846004
38	6846003
39	K7032044
40	1190104
41	1190105
42	1190106
43	1190107
44	4700180
45	4750740
46	6846002
47	6846001



GRAISSAGE CENTRALISE (SANS DEPORT)
 CENTRALIZED GREASING (WITHOUT OFFSET)
 ZENTRALSCHMIERUNG (OHNE VERSETZUNGS)

1	7060301		1	KIT: GRAISSAGE CENTRALISE (EQUIPEMENT)	KIT: ONE-SHOT LUBRICATION (ATTACH.)	BAUSATZ: ZENTRALSCHMIERUNG(AUSRUESTUNG)
2	7060348	1	1	KIT: GRAISSAGE CENTRALISE (TOURELLE)	KIT: ONE-SHOT LUBRICATION (TOWER)	BAUSATZ: ZENTRALSCHMIERUNG (TURM)
3	7060302	1	1	KIT: GRAISSAGE CENTRALISE (EQUIPEMENT)	KIT: ONE-SHOT LUBRICATION (ATTACH.)	BAUSATZ: ZENTRALSCHMIERUNG(AUSRUESTUNG)
4	536A0160	2	1	BLOC DE REPARTITION	DISTRIBUTION BLOCK	VERTEILERSTUECK BLOC
5	536A0159	2	1	BLOC DE REPARTITION	DISTRIBUTION BLOCK	VERTEILERSTUECK BLOC
6	536A0263	2	1	BLOC DE REPARTITION	DISTRIBUTION BLOCK	VERTEILERSTUECK BLOC
7	536A0212	3	1	BLOC DE REPARTITION	DISTRIBUTION BLOCK	VERTEILERSTUECK BLOC
8	536A0155	2-3	2	PLAQUE	PLATE	PLATTE
9		2	5	M5 RONDELLE	WASHER	UNTERLEGSSCHEIBE
10		2	3	M5X40 VIS	SCREW	SCHRAUBE
11		2	2	M5X30 VIS	SCREW	SCHRAUBE
12		2-3	6	M5X35 VIS	SCREW	SCHRAUBE
13		2-3	6	M5 ECROU	NUT	MUTTER
14		2-3	6	RONDELLE	WASHER	UNTERLEGSSCHEIBE
15	2360066	2-3	SB	M FLEXIBLE	HOSE	SCHLAUCH
16	2360067	2-3	SB	M FLEXIBLE	HOSE	SCHLAUCH
17	2360084	2-3	SB	M GAINE	SHEATH	HUELLE
18	4750427	2	SB	UNION	CONNECTOR	ANSCHLUSSTEIL
19	4700125	2-3	SB	RACCORD COUDE	ELBOW UNION	KRUEMMER
20	4770199	2-3	SB	OLIVE	OVAL	OLIVE
21	4770200	18-19	SB	ECROU	NUT	MUTTER
21		23				
22	4750620	2-3	4	M8X100 RALLONGE	EXTENSION	VERLAENGERUNG
23	4700139	3	2	RACCORD COUDE	ELBOW UNION	KRUEMMER
24	4750428	3	1	M10X100 RALLONGE	EXTENSION	VERLAENGERUNG
25	4770193	2-3	SB	UNION	CONNECTOR	ANSCHLUSSTEIL
26	536A0156	2-3	5	TUBE	TUBE	ROHR
27	536A0157	2	1	TUBE	TUBE	ROHR
28	4770601	2-3	6	JUPE	SKIRT	SCHUERZE
29	4700154	19	SB	RACCORD COUDE	ELBOW UNION	KRUEMMER
30	4750634	18	SB	UNION	CONNECTOR	ANSCHLUSSTEIL
31	4700154	23	SB	RACCORD COUDE	ELBOW UNION	KRUEMMER
32	6846000	2	2	RACCORD	NIPPLE	VERBINDUNGSELEMENT
33	536A0208	3	1	AGRAFE	CRAMP	KLAMMER
34	2360154	2	PM	M FLEXIBLE	HOSE	SCHLAUCH
35	6846004	2	3	RACCORD	NIPPLE	VERBINDUNGSELEMENT
36	6846003	2	3	RACCORD	NIPPLE	VERBINDUNGSELEMENT
37	K7032044		PM	05 25 1A KIT : FLEXIBLE H.P.	KIT : H.P. HOSE	KIT : H.D. SCHLAUCH
38	1190104	37	1	FLEXIBLE EQUIPE	EQUIPPED HOSE	KOMPLETTE SCHLAUCH
39	1190105	37	1	FLEXIBLE EQUIPE	EQUIPPED HOSE	KOMPLETTE SCHLAUCH
40	1190106	37	1	FLEXIBLE EQUIPE	EQUIPPED HOSE	KOMPLETTE SCHLAUCH

CABINE : VITRES
CAB: GLASSES
KABINE: GLAS

1 538A0232	1 VITRE DE TOIT	ROOF GLASS	DACHSCHEIBE
2 538A0450	1 VITRE	GLASS PANE	GLASSSCHEIBE
3 538A0235	1 VITRE	GLASS PANE	GLASSSCHEIBE
4 538A0569	1 VITRE	GLASS PANE	GLASSSCHEIBE
5 538A0570	1 VITRE	GLASS PANE	GLASSSCHEIBE
6 538A0449	1 JOINT	SEAL	DICHTRING

FAISCEAU : CABINE
HARNESS: CAB
KABELSATZ: KABINE

1	5721200			1	FAISCEAU ELECTRIQUE	HARNESS WIRING	KABELSATZ
2	5080786	1		1	CONNECTEUR	CONNECTOR	STECKVERBINDER
3	5080106	1		1	VERROU	LATCH	RIEGEL
4	5090106	1	1 mm ²	12	PIN	PINE	PIN
5	5080803	1		1	CONNECTEUR	CONNECTOR	STECKVERBINDER
6	5090014	1		2	CLIP	CLIP	KLIPP

BRIDES / EQUIPEMENT (PELLE)
 FLANGES / ATTACHMENT (EXCAVATOR)
 FLANCH / ANBAU (BAGGER)

85306

* 1	3280287		2	PLAQUE	PLATE	PLATTE
* 2	4380035	H M6X35	2	VIS	SCREW	SCHRAUBE
* 3	4690908		2	BRIDE	FLANGE	FLANSCH
* 4	4380027	H M6X60	4	VIS	SCREW	SCHRAUBE
* 5	4380043	H M8X20	2	VIS	SCREW	SCHRAUBE
* 6	4380026	H M6X50	8	VIS	SCREW	SCHRAUBE
* 7	4690844	✱	1	COLLIER	COLLAR	SHELLE
* 8	2360064	✱	SB	PROTECTEUR	PROTECTOR	SCHUTZ
* 9	4410020	H M10	11	ECROU	NUT	MUTTER
* 10	4300038	HC M10X70	11	GOUJON	STUD	STIFT
* 11	4690860		2	BRIDE	FLANGE	FLANSCH
* 12	3280278		2	PLAQUE	PLATE	PLATTE
* 13	4460034	MU10	11	RONDELLE	WASHER	UNTERLEGSCHIEBE
* 14	4380406	H M6X100	4	VIS	SCREW	SCHRAUBE
* 15	4290015	CHC M8X45	4	VIS	SCREW	SCHRAUBE
* 16	4470014	W8	4	RONDELLE FREIN	LOCK WASHER	FEDERRING
* 17	3320101		10	PLAQUE	PLATE	PLATTE
* 18	4690866		1	BRIDE	FLANGE	FLANSCH
* 19	4690905		10	BRIDE	FLANGE	FLANSCH
* 20	4690887		2	BRIDE	FLANGE	FLANSCH
* 21	3280272		2	PLAQUE	PLATE	PLATTE
* 22	3280430		1	PLAQUE	PLATE	PLATTE
* 23	4690851		1	BRIDE	FLANGE	FLANSCH
* 24	3280287		1	PLAQUE	PLATE	PLATTE
* 25	4290009	CHC M6X35	1	VIS	SCREW	SCHRAUBE
* 26	4490006	CONTACT MU8	11	RONDELLE	WASHER	UNTERLEGSCHIEBE
* 27	4290013	CHC M8X35	1	VIS	SCREW	SCHRAUBE
* 28	4380044	H M8X25	4	VIS	SCREW	SCHRAUBE
* 29	3870357		2	ENTRETOISE	SPACER	ABSTANDSTUECK
* 30	3070618		1	SUPPORT	BRACKET	TRAEGER
* 31	4690915		4	BRIDE	FLANGE	FLANSCH
* 32	3280291		4	PLAQUE	PLATE	PLATTE
* 33	3610666		1	PROTECTEUR	GUARD	SCHUTZ
* 34	5040913	800 mm	SB	GAINÉ	SHEATH	HUELLE
* 35	4490014	CONTACT MU6	28	RONDELLE	WASHER	UNTERLEGSCHIEBE
* 36	3250453		2	REHAUSSE	RAISE	FULLRAHMEN
* 37	4450026	NYLSTOP M6	12	ECROU	NUT	MUTTER
* 38	3610431		2	PROTECTEUR	PROTECTOR	SCHUTZ
* 39	4690454		4	BRIDE	FLANGE	FLANSCH
* 40	4300088	M6X60	8	GOUJON	STUD	STIFT
* 41	3280369	✱	1	ENTRETOISE	SPACER	ABSTANDSTUECK
* 42	4691296		2	BRIDE	FLANGE	FLANSCH
* 43	3280482		2	PLAQUE	PLATE	PLATTE
* 44	4691398		1	BRIDE	FLANGE	FLANSCH

FAISCEAU ELECTRIQUE : TOURELLE
 HARNESS WIRING: TOWER
 KABELSATZ: OBERWAGEN

DPF/FAP*

45	5080990	1		1	VERROU	LATCH	RIEGEL
46	5080991	1		1	VERROU	LATCH	RIEGEL
47	5090216	1		6	CONTACT	CONTACT	KONTAKT
48	5080974	1		1	CONNECTEUR	CONNECTOR	STECKVERBINDER
49	5080975	1		1	CAPOT	HOOD	HAUBE
*	50	5080993	1	11	JOINT	SEAL	DICHTRING
*	51	5080994	1	43	JOINT	SEAL	DICHTRING
*	52	5080995	1	13	BOUCHON	PLUG	VERSCHL.STOPFEN
53	5081018	1		1	COUDE	ELBOW	WINKELSTUECK
54	5090214	1		43	SOCKET	SOCKET	SOCKET
*	55	5090236	1	4	SOCKET	SOCKET	SOCKET
*	56	4740116	1	2	BOUCHON	PLUG	VERSCHL.STOPFEN
57	5080959	1		1	CONNECTEUR	CONNECTOR	STECKVERBINDER
*	58	5090106	1	8	PIN	PINE	PIN
59	5090146	1	1 mm ²	6	PIN	PINE	PIN
60	5090195	1		28	CONTACT	CONTACT	KONTAKT
61	5081035	1		2	BOUCHON	PLUG	VERSCHL.STOPFEN
62	5080809	1		1	CONNECTEUR	CONNECTOR	STECKVERBINDER
*	63	5081070	1	1	CONNECTEUR	CONNECTOR	STECKVERBINDER
*	64	5081073	1	1	CAPOT	HOOD	HAUBE
*	65	5081072	1	1	VERROU	LATCH	RIEGEL
*	66	5081071	1	1	COUVERCLE	COVER	DECKEL
*	67	5090249	1	44	CONTACT	CONTACT	KONTAKT
*	68	5081074	1	1	CONNECTEUR	CONNECTOR	STECKVERBINDER
*	69	5081077	1	1	CAPOT	HOOD	HAUBE
*	70	5081076	1	1	VERROU	LATCH	RIEGEL
*	71	5081075	1	1	COUVERCLE	COVER	DECKEL
*	72	5090235	1	6	SOCKET	SOCKET	SOCKET
*	73	5090249	1	12	CONTACT	CONTACT	KONTAKT
*	74	5080869	1	6	JOINT	SEAL	DICHTRING
*	75	5081081	1	1	CONNECTEUR	CONNECTOR	STECKVERBINDER
*	76	5090259	1	3	SOCKET	SOCKET	SOCKET
*	77	5081082	1	1	PROTECTEUR	PROTECTOR	SCHUTZ
*	78	5081069	1	1	CONNECTEUR	CONNECTOR	STECKVERBINDER
*	79	5090246	1	6	CONTACT	CONTACT	KONTAKT
*	80	5080993	1	2	JOINT	SEAL	DICHTRING
*	81	5081080	1	3	PROTECTEUR	PROTECTOR	SCHUTZ
*	82	5081068	1	2	CONNECTEUR	CONNECTOR	STECKVERBINDER
83	5720827			1	CONNECTEUR	CONNECTOR	STECKVERBINDER
84	5720606			4	CONNECTEUR	CONNECTOR	STECKVERBINDER

FAISCEAU ELECTRIQUE : GRAISSAGE AUTOMATIQUE
HARNESS WIRING: AUTOMATIC ONE-SHOT GREASING
KABELSATZ: ZENTRALSCHMIERUNG AUTOMATISCH

1 5080097		1	CONNECTEUR	CONNECTOR	STECKVERBINDER
2 5080098		1	VERROU	LATCH	RIEGEL
3 5090106	1 mm ²	2	PIN	PINE	PIN

TABLEAU DE BORD
CONTROL-BOARD
SCHALTTAFEL

1	6160071		1	CLAVIER DE COMMANDE	CONTROL CLUSTER	AUFTRAGSTASTATUR
2	5160455		1	TABLEAU DE BORD	INSTRUMENT PANEL	ARMATURENBRETT
3	5160462		1	BOUTON POUSSOIR	PUSH BUTTON	DRUCKKNOPF
4	4490015	CONTACT MU4	2	RONDELLE	WASHER	UNTERLEGSSCHEIBE
5	5721099		1	TRESSE	MATTING	GEFLECHT
6	5751800	2	1	TABLEAU DE BORD	INSTRUMENT PANEL	ARMATURENBRETT
7	3420947	2	1	PLAQUE	PLATE	PLATTE
8	5160457	2	1	INTERRUPTEUR	SWITCH	ABSCHALTER
9	5160459	2	1	CAPUCHON	COWL	HAUBE
10	5160458	2	1	POTENTIOMETRE	POTENTIOMETER	POTENTIOMETER
11	5160456	2	1	ECRAN + SUPPORT	SCREEN + BRACKET	BLENDE + TRAGER
12	5160460	11	1	ECRAN	SCREEN	BLENDE
13	5160392	11	1	HABILLAGE	CLADDING	VERKLEIDUNG
14	4460010	2	6	RONDELLE	WASHER	UNTERLEGSSCHEIBE
15	4450069	2	6	ECROU	NUT	MUTTER

CLICK HERE TO **DOWNLOAD** THE COMPLETE MANUAL

- Thank you very much for reading the preview of the manual.
- You can download the complete manual from: www.heydownloads.com by clicking the link below



- Please note: If there is no response to CLICKING the link, please download this PDF first and then click on it.

CLICK HERE TO **DOWNLOAD** THE COMPLETE MANUAL