



Parts Catalog

CLICK HERE TO **DOWNLOAD** THE COMPLETE MANUAL

- Thank you very much for reading the preview of the manual.
- You can download the complete manual from: www.heydownloads.com by clicking the link below



- Please note: If there is no response to CLICKING the link, please download this PDF first and then click on it.

CLICK HERE TO **DOWNLOAD** THE COMPLETE MANUAL

6050 FS

RH200
200161FOREWORD
VORWORT00001
3722264 - 002

3722264.002

8 – 19

Si vous double-cliquez sur la flèche ou sur le carré d'un jeu de pièces (voir l'illustration de la page 7 - 19), une nouvelle fenêtre s'ouvre (voir l'illustration ci-dessous). Cette fenêtre affiche le contenu du jeu de pièces sous forme de sous-ensemble. Vous pouvez également ajouter le jeu de pièces à la liste de commande à partir d'ici :

Item	quantity	unit	P/N	description
<input type="checkbox"/> 1	1	ST	3691434	SEALING KIT
1.1	1	ST	(6002693)	SCRAPER
1.2	1	ST	(6002694)	SEALING KIT
1.3	1	ST	(6002695)	SEALING KIT
1.4	3	ST	(6002696)	PISTON GUIDE RING
1.5	1	ST	(1547117)	SUPPORT RING
1.6	1	ST	(0274934)	O-RING
1.7	1	ST	(1553588)	PISTON GUIDE RING
1.8	1	ST	(1590966)	GASKET SET
1.9	1	ST	(0271946)	PISTON GUIDE RING

620271

- Si le jeu de pièces est ouvert sous forme de sous-ensemble (voir l'illustration ci-dessus), il porte toujours le numéro 1 et ses pièces, les numéros 1.1, 1.2 (...), 1.n.
- Le jeu de pièces peut être commandé. Cela s'illustre de la façon suivante :
 - il est précédé du symbole carré dans la colonne « Item » (Numéro). Vous pouvez ajouter la pièce à la liste de commande en cochant la case d'un simple clic.
 - sa référence n'est pas indiquée entre parenthèses ().
- Les pièces du jeu ne peuvent pas être commandées séparément. Cela s'illustre de la façon suivante :
 - les pièces ne sont pas précédées du symbole carré dans la colonne « Item » (Numéro).
 - les références des pièces sont indiquées entre parenthèses ().

6050 FS	RH200 200161	FOREWORD VORWORT	00001 3722264 - 002
----------------	-------------------------------	-----------------------------------	--------------------------------------

3722264.002

18 – 19

Remarques relatives à la commande des pièces de rechange**Vous devez nous fournir les renseignements suivants pour commander des pièces de rechange :**

- type et numéro de la machine (ainsi que le numéro du groupe, le cas échéant)
- référence
- quantité (pièce, longueur, surface, jeux)
- adresse d'expédition (destinataire, aéroport, gare)
- mode d'envoi (fret aérien, envoi express, poste)
- adresse de facturation (si elle diffère de l'adresse d'expédition)

Une livraison rapide n'est possible que si tous les renseignements ci-dessus sont indiqués.

Remarque :

Pour obtenir des informations concernant les fonctions de la liste de commande (Selection list) dans la version électronique de la liste des pièces de rechange, reportez-vous à la section Help (Aide) du logiciel LinkOne® WinView® / WebView®.

Les pièces de rechange peuvent être commandées auprès des entités suivantes :

- Bucyrus HEX GmbH, Dortmund
- Service des pièces de rechange
- Filiales de Bucyrus HEX
- Concessionnaires Bucyrus HEX

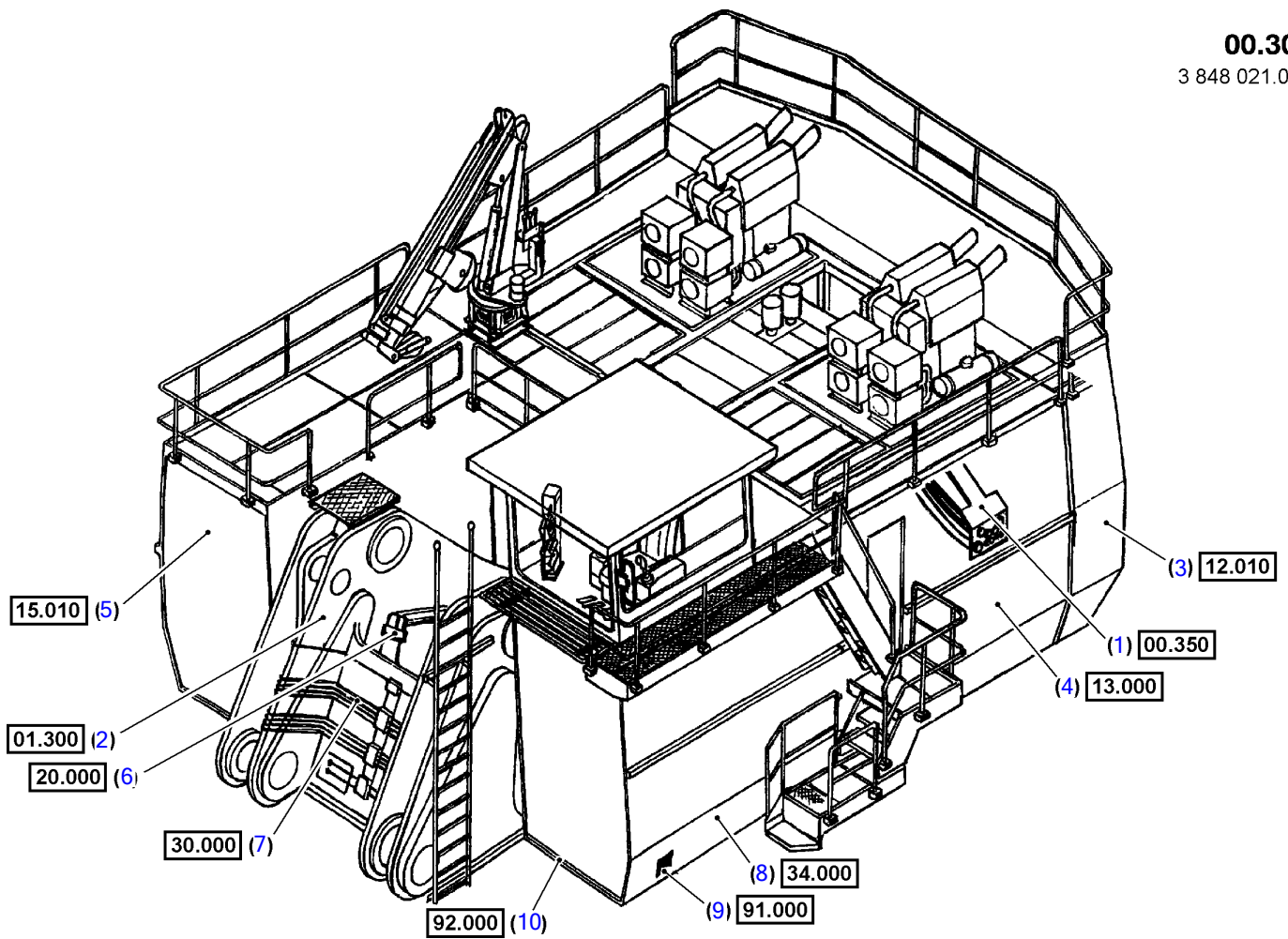
Nos conditions générales de vente et de livraison s'appliquent aux pièces de rechange. Bucyrus HEX GmbH décline toute responsabilité en cas de problème dû au non-respect des instructions relatives à la commande.

Les illustrations ne sont aucunement liées au montage des pièces.

Nous nous réservons le droit d'apporter des modifications dues au progrès technique.

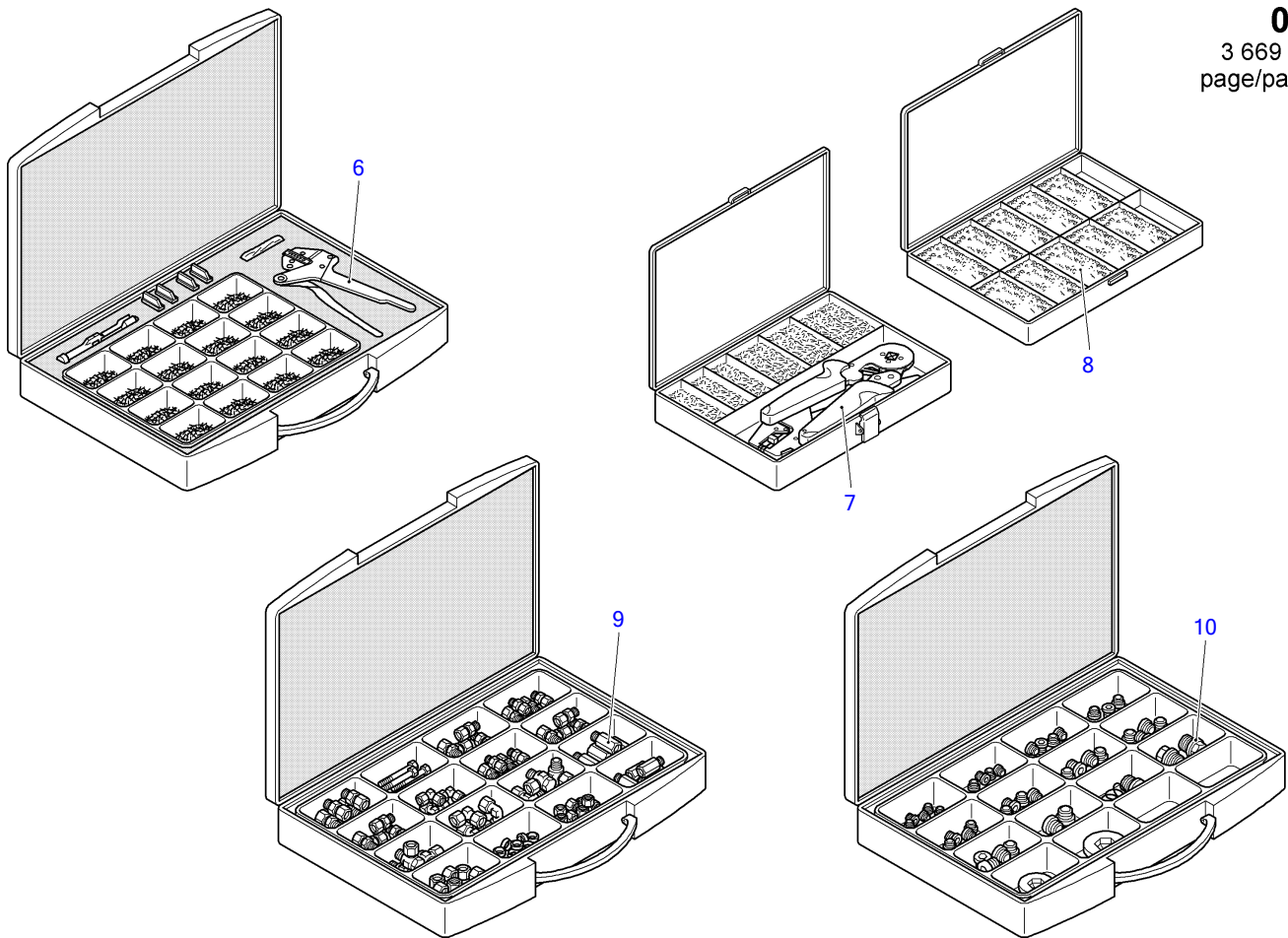
6050 FS	RH200 200161	UPPER CARRIAGE OBERWAGEN	00300 3848021 - 000
----------------	------------------------	-----------------------------	-------------------------------

00.300
3 848 021.000



<p>6050 FS</p>	<p>RH200 200161</p>	<p>KITS AND ACCESSORIES SORTIMENTE UND ZUBEHOER</p>	<p>00700 3669900 - 002</p>
-----------------------	--------------------------------	---	---------------------------------------

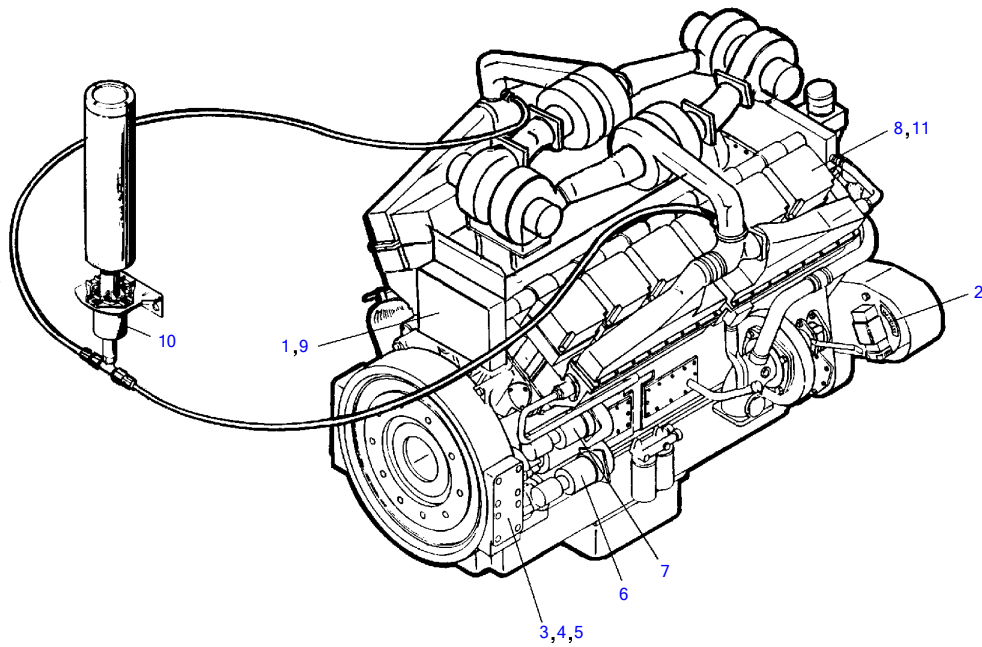
00.700
3 669 900.001
page/pagina 2-3

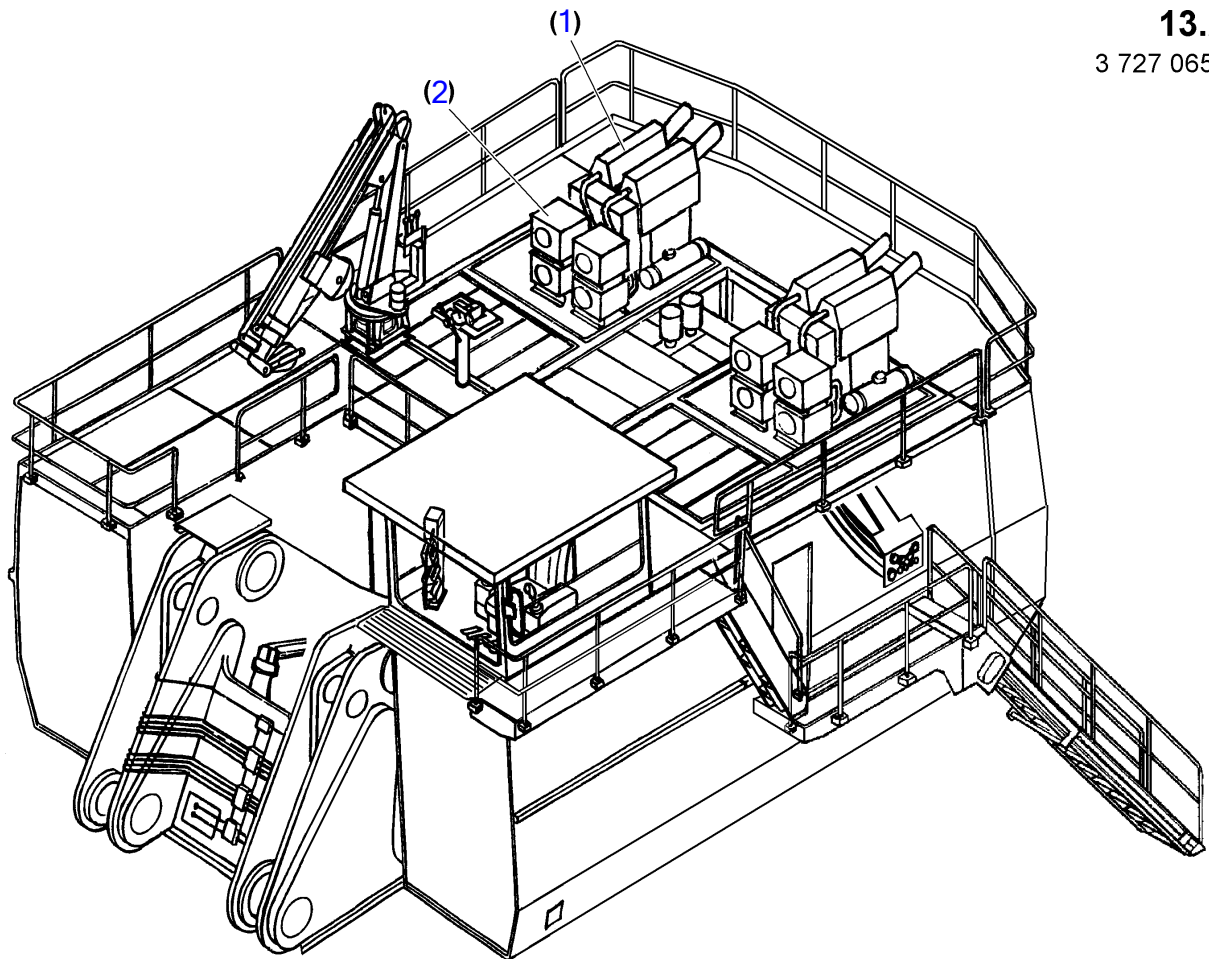


6050 FS		RH200 200161		FRAME UPPER CARRIAGE RAHMEN OBERWAGEN			01300 3727348 - 000
Item	Quantity	ME	P/N	SAP No.	see page	Description	Beschreibung
55	4	ST	1768154	1519414		CONNECTION	ANSCHLUSS
58	3	ST	3682786	4024196		BRACKET	HALTER
59	1	ST	3682785	4024195		EMERGENCY DESCENT	NOTABSTIEG
60	15	ST	3674279	1519060		DISK/WASHER	SCHEIBE
61	9	ST	0063262	1520323		HEX.HD.SCREW	SECHSKANTSCHRAUBE
62	6	ST	0056679	1519382		HEX.HD.SCREW	SECHSKANTSCHRAUBE
63	2	ST	3675661	1520981		BOX	KASTEN
64	4	ST	0055114	1520983		HEX.HD.SCREW	SECHSKANTSCHRAUBE
65	4	ST	3673409	1520982		SLEEVE	HUELSE
66	2	ST	2482448	1520984		SUCTION HOSE	SAUGSCHLAUCH
67	4	ST	◇2365670	4238099		HOSE CLIP	SCHLAUCHSCHELLE
68	4	ST	3719356	4026448		CHIP CONTROL	VERSCHMUTZUNGSSCHALTER
69	2	ST	3686123	4024526		BRACKET	HALTER
70	1	ST	3686122	4024525		SAFETY GRILL	SICHERHEITSROST
71	1	ST	3682777	4024191		SAFETY GRILL	SICHERHEITSROST
72	1	ST	3687470	4024688		SAFETY GRILL	SICHERHEITSROST
73	1	ST	3686060	4024522		SAFETY GRILL	SICHERHEITSROST
74	1	ST	3686059	4024521		SAFETY GRILL	SICHERHEITSROST
75	1	ST	3686055	4024519		BRACKET	HALTER
76	1	ST	3686058	4024520		BRACKET	HALTER
77	1	ST	3687472	4024690		BRACKET	HALTER
78	1	ST	3684496	4024332		BRACKET	HALTER
79	1	ST	3687483	4024692		BRACKET	HALTER
80	2	ST	0055114	1520983		HEX.HD.SCREW	SECHSKANTSCHRAUBE
81	12	ST	0103019	1519475		HEX.HD.SCREW	SECHSKANTSCHRAUBE
82	8	ST	0650693	1521137		HEX.HD.SCREW	SECHSKANTSCHRAUBE
83	22	ST	3674271	1519471		SLEEVE	HUELSE
84	2	ST	0063314	1517689		HEX.HD.SCREW	SECHSKANTSCHRAUBE
85	2	ST	3674283	1517690		DISK/WASHER	SCHEIBE
86	7	ST	1751664	4018519		STRIP	LEISTE
87	4	ST	1751665	1519569		STRIP	LEISTE
88	11	ST	0080731	1520689		WASHER	UNTERLEGSCHEIBE
89	11	ST	0056668	1519402		HEX.HD.SCREW	SECHSKANTSCHRAUBE
91	1	ST	3686137	4024528		STEP	TRITT
92	1	ST	3686138	4024529		STEP	TRITT
93	4	ST	3674281	1519407		DISK/WASHER	SCHEIBE
94	4	ST	0650903	1519722		HEX.HD.SCREW	SECHSKANTSCHRAUBE
101	2	ST	3686147	4024531		PLATE	PLATTE
102	2	ST	3686148	4024532		PLATE	PLATTE
103	16	ST	3686149	4024533		DISK/WASHER	SCHEIBE
104	8	ST	0056679	1519382		HEX.HD.SCREW	SECHSKANTSCHRAUBE
105	2	ST	0773596	1520318		SCREW PLUG	VERSCHLUSSCHRAUBE
111	2	ST	3682798	1519420		PLATE	PLATTE
112	12	ST	3674285	1519408		DISK/WASHER	SCHEIBE
113	12	ST	0056661	1519401		HEX.HD.SCREW	SECHSKANTSCHRAUBE
114	2	ST	2415446	1519415		PLATE	PLATTE
115	2	ST	2415447	1519418		PLATE	PLATTE
116	8	ST	0056661	1519401		HEX.HD.SCREW	SECHSKANTSCHRAUBE

6050 FS		RH200 200161		CATWALK LAUFSTEG			01820 3664725 - 001
Item	Quantity	ME	P/N	SAP No.	see page	Description	Beschreibung
1	1	ST	3684641			CATWALK	LAUFSTEG
2	1	ST	3685268			CATWALK	LAUFSTEG
3	1	ST	3685269			CATWALK	LAUFSTEG
4	24	ST	0056663	1464712		HEX.HD.SCREW	SECHSKANTSCHRAUBE
5	36	ST	3674285	1519408		DISK/WASHER	SCHEIBE
6	2	ST	3683551	4024239		SAFETY GRILL	SICHERHEITSROST
7	6	ST	2763567	4022781		PLATE	PLATTE
8	2	ST	3007999	4023373		PLATE	PLATTE
9	12	ST	0057127	1520317		HEXAGONAL NUT	SECHSKANTMUTTER
10	16	ST	2768799	1522248		CLIP	SCHELLE
11	64	ST	2482657	1522249		HEX.HD.SCREW	SECHSKANTSCHRAUBE
12	16	ST	0598101	1520775		COVER PLATE	DECKPLATTE
13	32	ST	3672197	1520772		HOSE CLAMP	KLEMMHAELFTENPAAR
14	16	ST	0598102	1520774		WELDING PLATE	ANSCHWEISSPLATTE
15	2	ST	3685233	4024452		STEPS	AUFSTIEG
16	12	ST	0119711	4013963		HEX.HD.SCREW	SECHSKANTSCHRAUBE
17	12	ST	3674264	1520010		SLEEVE	HUELSE
18	2	ST	3685272			BRACKET	KONSOLE
19	2	ST	3685273	4024455		BRACKET	KONSOLE
20	1	ST	3685274			BRACKET	KONSOLE
21	1	ST	3685270	4024453		RAILINGS	GELAENDER
22	1	ST	3685278			BRACKET	KONSOLE
23	1	ST	3685271	4024454		RAILINGS	GELAENDER

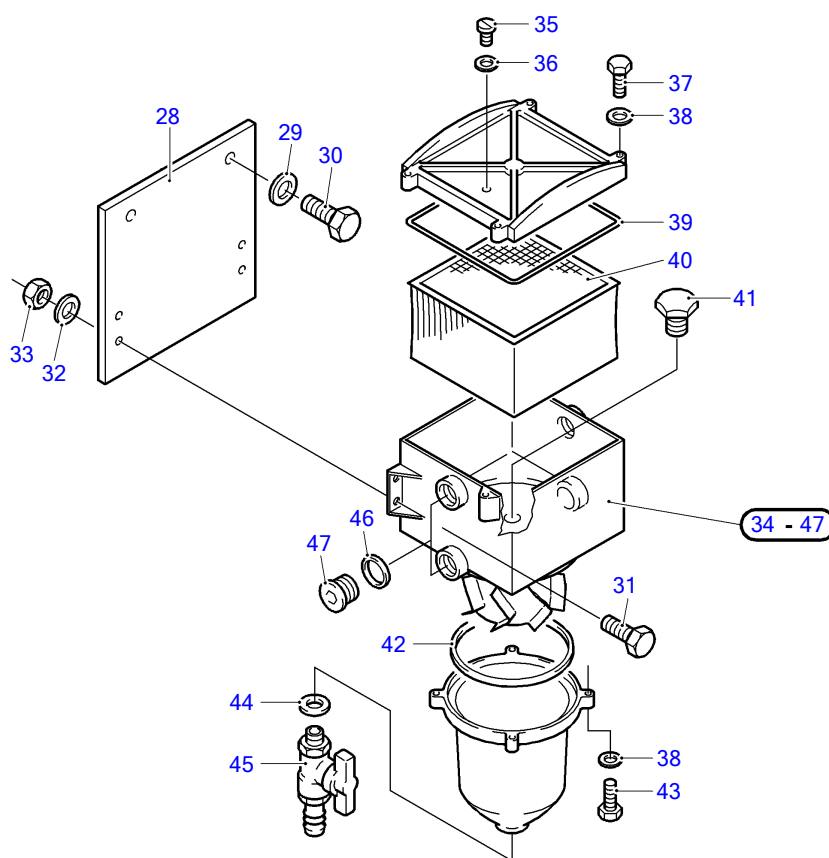
6050 FS		RH200 200161		BOTTOM ROLLER LAUFROLLE			06150 3727896 - 000
Item	Quantity	ME	P/N	SAP No.	see page	Description	Beschreibung
1	1	ST	3737442	4275967		BOTTOM ROLLER	LAUFROLLE
2	2	ST	0773702	1521910		SCREW PLUG	VERSCHLUSSCHRAUBE
3	2	ST	0583220	1522952		SEALING RING	DICHTRING
4	2	ST	3737444			BEARING	LAGER
5	2	ST	0986459	1461054		O-RING	O-RING
6	2	ST	3712318			THRUST WASHER	ANLAUFSCHEIBE
7	2	ST	3737446			BUSHING	BUCHSE
8	2	ST	2707478	1485069		DUO-CONE SEAL	GLEITRINGDICHTUNG

6050 FS**RH200**
200161ENGINE CONTROL LEFT-HAND
MOTORSTEUERUNG LINKS**13013**
3659258 - 000**13.013**
3 659 258.000

6050 FS**RH200**
200161INTAKE/EXH.SYSTEM
ANSAUG/ABGASANLAGE**13202**
3727065 - 000**13.202**
3 727 065.000

<p>6050 FS</p>	<p>RH200 200161</p>	<p>FUEL SYSTEM KRAFTSTOFFANLAGE</p>	<p>13300 3727088 - 000</p>
-----------------------	--------------------------------	---	---------------------------------------

13.300
3 727 088.000
page/pagina 3-3



6050 FS		RH200 200161		FUELLING SYSTEM OIL BETANKUNGSANLAGE OEL			14120 3727225 - 001
Item	Quantity	ME	P/N	SAP No.	see page	Description	Beschreibung
1	3	ST	2710409	1464411		HYDRAULIC HOSE	HYDRAULIKSCHLAUCH
2	3	ST	1758452	1524008		DRAIN PLUG	OELBLASSCHRAUBE
3	3	ST	0043454	1521628		SEALING RING	DICHTRING
4	1	ST	1709399	1463139		HYDRAULIC HOSE	HYDRAULIKSCHLAUCH
5	1	ST	◇2769563	1642791		HYDRAULIC HOSE	HYDRAULIKSCHLAUCH
6	1	ST	1520387	1463002		HOSE	SCHLAUCHLEITUNG
7	1	ST	3698923	1642850		HYDRAULIC HOSE	HYDRAULIKSCHLAUCH
8	1	ST	3698923	1642850		HYDRAULIC HOSE	HYDRAULIKSCHLAUCH
9	2	ST	2151936			PIPE	ROHRLEITUNG
10	1	ST	3698719			PIPE	ROHRLEITUNG
11	6	ST	0010699	1520804		CONN.NUT	UEBERWURFMUTTER
12	6	ST	0010695	1520803		CUTTING RING	SCHNEIDRING
13	3	ST	0913703	4014968		CLIP	SHELLE
14	3	ST	0217645	1523053		WELDING PLATE	ANSCHWEISSPLATTE
15	3	ST	0971585	4015307		HOSE CLAMP	KLEMMHAELFTENPAAR
16	3	ST	0598093	1520810		COVER PLATE	DECKPLATTE
17	6	ST	0063249	1520740		HEX.HD.SCREW	SECHSKANTSCHRAUBE
18	1	ST	0118062	1520933		SOCKET	STUTZEN
19	3	ST	2482383	1522112		TUBE FITTING	VERSCHRAUBUNG
20	1	ST	1768307	1523185		SOCKET	STUTZEN
21	1	ST	7723956	1523322		REDUCTION	REDUZIERUNG
22	2	ST	0612504	1523291		CHECK VALVE	RUECKSCHLAGVENTIL
23	4	ST	0064899	1520805		SOCKET	STUTZEN
24	3	ST	0070280	1455635		TUBE FITTING	VERSCHRAUBUNG
25	2	ST	◇0984975	1520813		SOCKET	STUTZEN
26	6	ST	◇0984973	1520812		SOCKET	STUTZEN
27	1	ST	0010699	1520804		CONN.NUT	UEBERWURFMUTTER
28	1	ST	0773014	1523759		PLUG	STOPFEN
29	2	ST	0035199	1455669		TUBE FITTING	VERSCHRAUBUNG
30	2	ST	0274826	1523999		COUPLING/CLUTCH	KUPPLUNG
31	1	ST	0274821	1524000		COUPLING/CLUTCH	KUPPLUNG
32	1	ST	0274820	1524001		CAP	KAPPE
33	1	ST	3675487	1463993		HYDRAULIC HOSE	HYDRAULIKSCHLAUCH
34	1	ST	2711836	1464451		HOSE	SCHLAUCHLEITUNG
35	1	ST	0991937	1463919		HOSE	SCHLAUCHLEITUNG
36	1	ST	◇1271523	1650191		HOSE	SCHLAUCHLEITUNG
38	4	ST	1983038	1521804		TUBE FITTING	VERSCHRAUBUNG
39	2	ST	◇1983295	1523650		SOCKET	STUTZEN
40	1	ST	1636028	1520815		SOCKET	STUTZEN
41	3	ST	◇1547924	1522842		SOCKET	STUTZEN
42	1	ST	1951211	1523189		SOCKET	STUTZEN
43	1	ST	2482540	1459513		PRESSUR.SWITCH	DRUCKSCHALTER
44	1	ST	2418138	1523997		VALVE	VENTIL
45	2	ST	◇0063707	1521851		WASHER	UNTERLEGSCHIBE
46	2	ST	0055066	1464692		HEX.HD.SCREW	SECHSKANTSCHRAUBE
47	1	ST	2418590	1468302		TOW CABLE	ZUGSEIL
48	1	ST	◇0970228	1523175		SOCKET	STUTZEN
49	1	ST	0061525	1458867		SEALING RING	DICHTRING

6050 FS		RH200 200161		COOLING SYSTEM HYDRAULIC OIL KUEHLANLAGE HYDRAULIKOEL			15010 3727365 - 000
Item	Quantity	ME	P/N	SAP No.	see page	Description	Beschreibung
1	1	ST	3685905			DOOR	TUER
2	1	ST	3685906	4211289		DOOR	TUER
3	1	ST	3685907	1530872		DOOR	TUER
4	1	ST	3685908	4024499		DOOR	TUER
5	8	ST	◇0971692	1520219		IDLER	BANDROLLE
6	8	ST	0010528	1519182		GREASE NIPPLE	SCHMIERNIPPEL
7	20	ST	0056678	1521420		HEX.HD.SCREW	SECHSKANTSCHRAUBE
8	20	ST	2377126	1466729		DISK/WASHER	SCHEIBE
9	20	ST	0057133	1519059		HEXAGONAL NUT	SECHSKANTMUTTER
10	1	ST	3685947			DOOR	TUER
11	4	ST	0599816	1520197		COUNTER-SUNK SCREW	SENKSCHRAUBE
12	2	ST	1714947	1465083		HANDLE	GRIFF
13	2	ST	2246500	1459790		PLATE	PLATTE
14	2	ST	2638406	1461760		LOCK	SCHLOSS
15	4	ST	0511788	1461712		LOCK WASHER	FEDERRING
16	4	ST	0063290	1521625		HEX.HD.SCREW	SECHSKANTSCHRAUBE
17	2	ST	0030429	1465054		HANDLE	DRUECKER
18	2	ST	0063713	1591048		DISK/WASHER	SCHEIBE
19	2	ST	7832165	1525735		CYL.HEAD SCREW	ZYLINDERSCHRAUBE
20	2	ST	◇0102626	1522749		ROLLER	ROLLE
21	6	ST	2709894	1520453		BRACKET	HALTER
22	12	ST	0054431	1519674		HEX.HD.SCREW	SECHSKANTSCHRAUBE
23	12	ST	0063701	1517707		DISK/WASHER	SCHEIBE
24	6	ST	2416165	1520454		SAFETY GRILL	SICHERHEITSROST
25	24	ST	0056656	1519699		HEX.HD.SCREW	SECHSKANTSCHRAUBE
26	24	ST	0056988	1520455		DISK/WASHER	SCHEIBE
27	24	ST	0057127	1520317		HEXAGONAL NUT	SECHSKANTMUTTER
28	1	ST	3689026	4024908		RAILINGS	GELAENDER
29	1	ST	3689037	1520470		RAILINGS	GELAENDER
30	8	ST	0056668	1519402		HEX.HD.SCREW	SECHSKANTSCHRAUBE
31	10	ST	0063314	1517689		HEX.HD.SCREW	SECHSKANTSCHRAUBE
32	18	ST	3674283	1517690		DISK/WASHER	SCHEIBE
33	4	ST	3689036	4042259		ANGLE	WINKEL
34	4	ST	1566846	1520301		HINGE	SCHARNIER
35	8	ST	6705050	1520303		COUNTER-SUNK SCREW	SENKSCHRAUBE
36	8	ST	0057126	1519520		HEXAGONAL NUT	SECHSKANTMUTTER
37	2	ST	3689032	4042258		GRID	GITTER
42	1	ST	3685934	1587348		LADDER	LEITER
43	10	ST	0063314	1517689		HEX.HD.SCREW	SECHSKANTSCHRAUBE
44	10	ST	3674283	1517690		DISK/WASHER	SCHEIBE
46	8	ST	2768799	1522248		CLIP	SHELLE
47	8	ST	0598102	1520774		PLATE	PLATTE
48	16	ST	3672197	1520772		CLIP	SHELLE
49	8	ST	0598101	1520775		PLATE	PLATTE
50	32	ST	2482657	1522249		HEX.HD.SCREW	SECHSKANTSCHRAUBE
51	1	ST	3698671	4025710		RAILINGS	GELAENDER
52	1	ST	3698669	4025709		RAILINGS	GELAENDER
53	1	ST	3715571			RAILINGS	GELAENDER
54	3	ST	1740261	1519547		SOCKET	MUFFE
55	1	ST	1780273	1522158		BOX	KASTEN
56	1	ST	3648595	1523065		LEVER	HEBEL
57	1	ST	1752521	1522157		PIN	BOLZEN
58	2	ST	0094407	1522156		DISK/WASHER	SCHEIBE
59	2	ST	0012722	1522155		COTTER PIN	SPLINT
60	1	ST	3698675			RAILINGS	GELAENDER
61	2	ST	3674280	1519079		DISK/WASHER	SCHEIBE
62	2	ST	0518173	1520921		HEX.HD.SCREW	SECHSKANTSCHRAUBE
63	4	ST	3689038	4024909		PLATE	PLATTE
64	4	ST	◇2095060	4169758		HEXAGONAL NUT	SECHSKANTMUTTER
65	16	ST	0057111	1523298		WASHER	UNTERLEGSCHNEIBE
66	12	ST	0057013	1519516		HEX.HD.SCREW	SECHSKANTSCHRAUBE
67	1	ST	3685921	4024500		GRID	GITTER
68	1	ST	3697003			GRID	GITTER
69	8	ST	3674285	1519408		DISK/WASHER	SCHEIBE
70	8	ST	0057127	1520317		HEXAGONAL NUT	SECHSKANTMUTTER
71	12	ST	0055098	1520457		HEX.HD.SCREW	SECHSKANTSCHRAUBE

6050 FS		RH200 200161		COOLING SYSTEM WATER KUEHLANLAGE WASSER			15100 3727070 - 003
Item	Quantity	ME	P/N	SAP No.	see page	Description	Beschreibung
2	*	M	0370541	1520471		SEALING BAND ; 8,2 M	DICHTBAND ; 8,2 M
3	1	ST	3676689	4023911		PLATE	PLATTE
4	4	ST	3676504	1524062		SLEEVE	HUELSE
5	4	ST	0251881	1521143		HEX.HD.SCREW	SECHSKANTSCHRAUBE
6	2	ST	3676453	1520463		BUMPER	PUFFER
7	8	ST	8403763	1461719		RETAINING WASHER	SICHERUNGSSCHEIBE
8	8	ST	0056656	1519699		HEX.HD.SCREW	SECHSKANTSCHRAUBE
9	2	ST	0303759	1521540		HEX.HD.SCREW	SECHSKANTSCHRAUBE
10	2	ST	3674280	1519079		DISK/WASHER	SCHEIBE
11	4	ST	0271549	1464777		HEX.HD.SCREW	SECHSKANTSCHRAUBE
12	4	ST	3674285	1519408		DISK/WASHER	SCHEIBE
13	2	ST	1929227	1521142		BUMPER	PUFFER
14	2	ST	2243147	1521116		STUD	STIFTSCHRAUBE
15	2	ST	2417420	1521108		DISK/WASHER	SCHEIBE
16	2	ST	0583242	1520460		BALL SOCKET	PFANNE
17	2	ST	0215070	1520468		DISK/WASHER	SCHEIBE
18	4	ST	1570096	1520458		HEXAGONAL NUT	SECHSKANTMUTTER
19	1	ST	3649483	4023628		LINE	LEITUNG
20	1	ST	0053476	1458307		SCREW PLUG	VERSCHLUSSCHRAUBE
21	1	ST	0054845	1457792		SEALING RING	DICHTRING
22	2	ST	0073850	1460880		O-RING	O-RING
23	1	ST	2273645	4020958		SOCKET	STUTZEN
24	4	ST	0057076	1521234		HEX.HD.SCREW	SECHSKANTSCHRAUBE
25	1	ST	3685058	1498268		HOSE	SCHLAUCH
26	1	ST	3649463	1464526		HOSE	SCHLAUCH
27	4	ST	2115624	1521071		HOSE CLIP	SCHLAUCHSCHELLE
28	1	ST	3686171	4024544		PLATE	PLATTE
29	9	ST	3674283	1517690		DISK/WASHER	SCHEIBE
30	9	ST	0063314	1517689		HEX.HD.SCREW	SECHSKANTSCHRAUBE
31	2	ST	2482649	1459365		SUCTION HOSE	SAUGSCHLAUCH
32	6	ST	1464211	1467843		CLIP	SPANNSCHELLE
33	2	ST	2482939	4022261		SUCTION HOSE	SAUGSCHLAUCH
34	6	ST	◇1464212			CLIP	SPANNSCHELLE
40	2	ST	3685075	1469934		ADAPTER	ADAPTER
41	2	ST	3715533	4211685		SUCTION HOSE	SAUGSCHLAUCH
42	8	ST	1464211	1467843		CLIP	SPANNSCHELLE
44	2	ST	3680917	4024179		BRACKET	HALTER
45	4	ST	3674283	1517690		DISK/WASHER	SCHEIBE
46	4	ST	0063314	1517689		HEX.HD.SCREW	SECHSKANTSCHRAUBE
47	1	ST	0971245	1457082		TUBE FITTING	VERSCHRAUBUNG
48	1	ST	0215354	1457021		TUBE FITTING	VERSCHRAUBUNG
49	1	ST	0010753	1467257		CUTTING RING	SCHNEIDRING
50	1	ST	0010755	1467599		CONN.NUT	UEBERWURFMUTTER
51	1	ST	1754616	1457163		SOCKET	STUTZEN
52	1	ST	2764846	1463890		SUCTION HOSE	SAUGSCHLAUCH
54	2	ST	8302526	1452831		HOSE CLIP	SCHLAUCHSCHELLE
55	1	ST	1977495	1468995		BRACKET	HALTER
56	1	ST	0924181	1520835		HOSE CLIP	SCHLAUCHSCHELLE
57	1	ST	0057013	1519516		HEX.HD.SCREW	SECHSKANTSCHRAUBE
58	2	ST	0063704	1521322		WASHER	UNTERLEGSCHNEIBE
59	1	ST	0057126	1519520		HEXAGONAL NUT	SECHSKANTMUTTER
60	1	ST	3674989	1668635		RESERVOIR	AUSGLEICHSBEHAELTER
61	1	ST	◇1466867			SEAL CAP	VERSCHLUSSDECKEL
62	*	M	0576943	1464171		HOSE ; 1 M	SCHLAUCH ; 1 M
63	3	ST	0773596	1520318		SCREW PLUG	VERSCHLUSSCHRAUBE
64	1	ST	2470893	1521856		SWITCH	SCHALTER
65	1	ST	6003596	4027953		FILLER NECK	EINFUELLSTUTZEN
67	2	ST	1939452	1467878		HOSE CLIP	SCHLAUCHSCHELLE
68	*	M	1960059	1521062		HOSE ; 2,4 M	SCHLAUCH ; 2,4 M
69	*	M	1960059	1521062		HOSE ; 1,75 M	SCHLAUCH ; 1,75 M
70	*	M	1960059	1521062		HOSE ; 2,15 M	SCHLAUCH ; 2,15 M
71	*	M	1960059	1521062		HOSE ; 2,55 M	SCHLAUCH ; 2,55 M
72	8	ST	0216918	1521052		HOSE CLIP	SCHLAUCHSCHELLE
73	7	ST	2762618	1459554		SOCKET	STUTZEN
74	1	ST	0145163	1521318		TUBE FITTING	VERSCHRAUBUNG
75	1	ST	7723930	1523568		REDUCTION	REDUZIERUNG

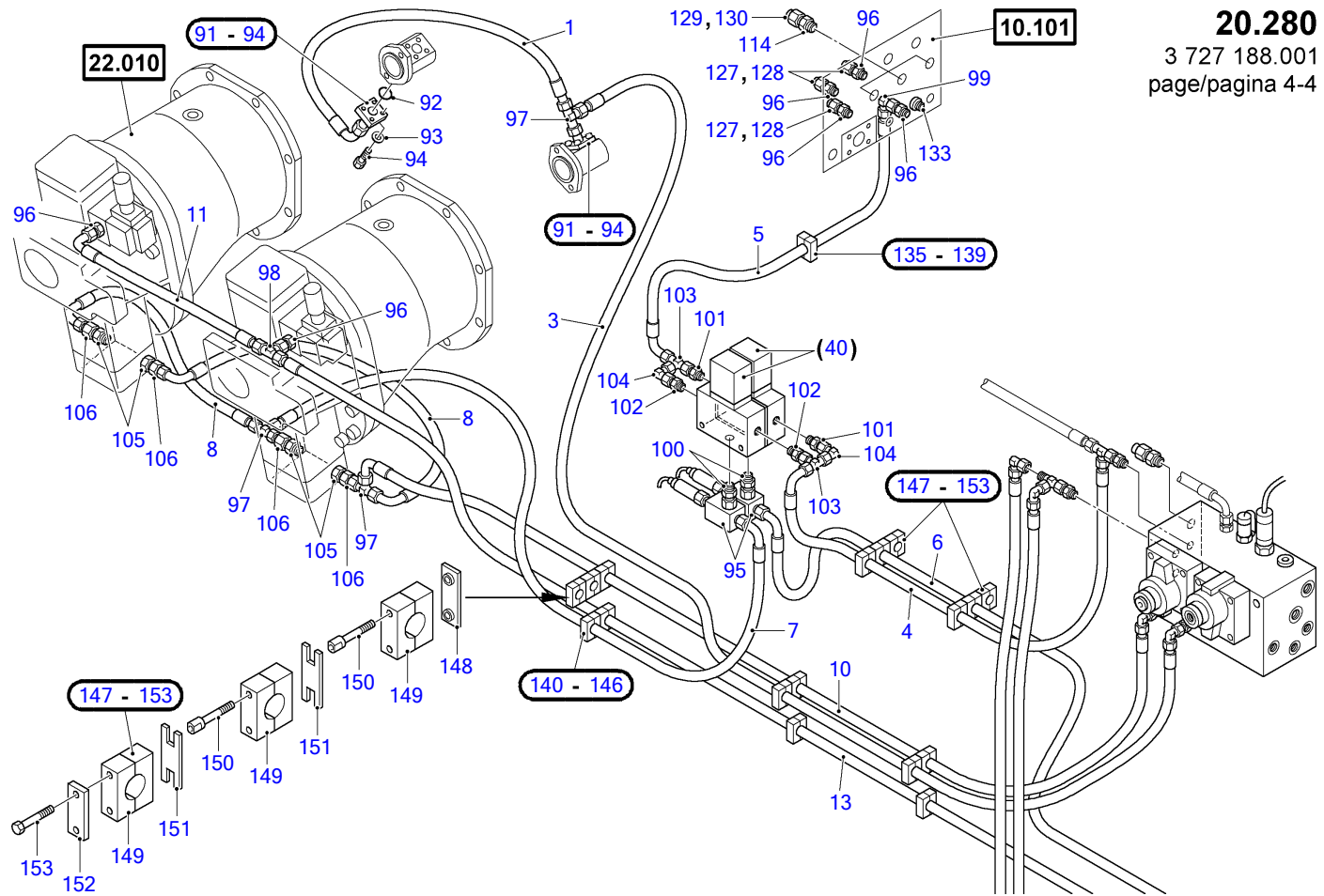
6050 FS		RH200 200161		TRAVEL GEAR COMPLETE FAHRGETRIEBE KOMPLETT			16022 3666774 - 001
Item	Quantity	ME	P/N	SAP No.	see page	Description	Beschreibung
106	20	ST	1089317	4015415	56	CYL.HEAD SCREW	ZYLINDERSCHRAUBE
107	1	ST	0145946	1455269		VALVE	VENTIL
108	2	ST	0660420	1461007		O-RING	O-RING
110	1	ST	(3659242)			GEARBOX BRAKE	GETRIEBEBREMSE
150	1	ST	3673978	1451680		TRAVEL GEAR	FAHRGETRIEBE

6050 FS		RH200 200161		COUPLING/CLUTCH KUPPLUNG			17102 3722196 - 000
Item	Quantity	ME	P/N	SAP No.	see page	Description	Beschreibung
1	1	PIECE	(3669589)				
2	6	ST	3705209	4026001	57	COUPLING/CLUTCH CYL.HEAD SCREW	KUPPLUNG ZYLINDERSCHRAUBE

6050 FS		RH200 200161		HYDRAULIC SYSTEM DRIVING HYDRAULIKANLAGE FAHREN			20100 3727263 - 001
Item	Quantity	ME	P/N	SAP No.	see page	Description	Beschreibung
1	1	ST	(3657683)		96	ROTOR	ROTOR
2	6	ST	1714102	1468593		BUSHING	BUCHSE
3	6	ST	0119594	1524063		HEX.HD.SCREW	SECHSKANTSCHRAUBE
4	2	ST	1976323	1469342		BLOCK	KLOTZ
5	8	ST	0768317	1457332		SLEEVE	HUELSE
6	8	ST	0056642	1521266		HEX.HD.SCREW	SECHSKANTSCHRAUBE
7	4	ST	0044726	1467152		CYL.HEAD SCREW	ZYLINDERSCHRAUBE
8	2	ST	(2800633)		102	CHECK VALVE	RUECKSCHLAGVENTIL
9	1	ST	◇ 3686538	1463441		HOSE	SCHLAUCHLEITUNG
10	1	ST	◇ 3686539	1454611		HOSE	SCHLAUCHLEITUNG
11	2	ST	3687644	1463447		HOSE	SCHLAUCHLEITUNG
12	4	ST	◇ 3686546	1471927		HOSE	SCHLAUCHLEITUNG
13	10	ST	1725420	1522851		SEALING RING	DICHTRING
14	2	ST	0974790	1523705		FLANGE	FLANSCH
15	8	ST	2761935	4022674		SLEEVE	HUELSE
16	8	ST	1637908	1450655		HEX.HD.SCREW	SECHSKANTSCHRAUBE
17	32	ST	0974652	1522854		SCREW	SCHRAUBE
18	8	ST	1725421	1520752		SEALING RING	DICHTRING
19	16	ST	0440207	1523521		FLANGE	FLANSCH
20	32	ST	1183270	1523526		SCREW	SCHRAUBE
21	4	ST	1144857	1467828		CLIP	SHELLE
22	4	ST	0217914	1518456		PLATE	PLATTE
23	4	ST	0251296	1522780		CLIP	SHELLE
24	4	ST	1148136	1462525		INSERT	EINSATZ
25	4	ST	0217918	1522779		PLATE	PLATTE
26	8	ST	0598079	1522831		HEX.HD.SCREW	SECHSKANTSCHRAUBE
27	4	ST	1128791	1467823		CLIP	SHELLE
28	4	ST	0970517	1518443		PLATE	PLATTE
29	4	ST	0970518	1520980		CLIP	SHELLE
30	4	ST	0271870	1523873		INSERT	EINSATZ
31	4	ST	0970520	1521326		PLATE	PLATTE
32	8	ST	0216105	1520469		HEX.HD.SCREW	SECHSKANTSCHRAUBE
33	4	ST	3730685	4026487		SOCKET	STUTZEN
34	32	ST	1558713	1521009		CYL.HEAD SCREW	ZYLINDERSCHRAUBE
35	4	ST	0918286	1461036		O-RING	O-RING

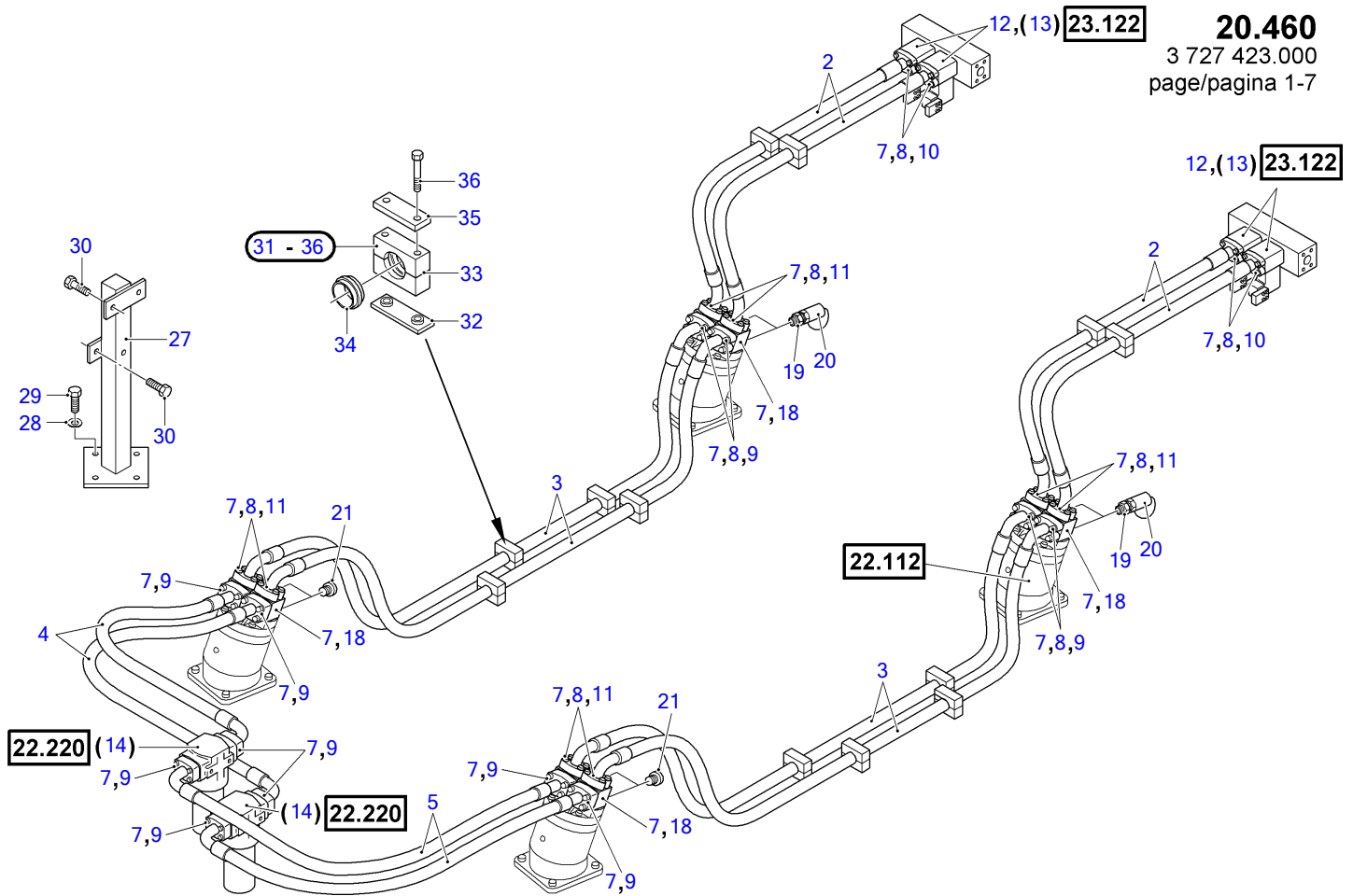
6050 FS		RH200 200161		HYDRAULIC SYSTEM DRIVING HYDRAULIKANLAGE FAHREN			20110 3727429 - 000
Item	Quantity	ME	P/N	SAP No.	see page	Description	Beschreibung
71	4	ST	0249845	1520755		LOCK WASHER	FEDERRING
72	4	ST	0056668	1519402		HEX.HD.SCREW	SECHSKANTSCHRAUBE
73	20	ST	0217914	1518456		WELDING PLATE	ANSCHWEISSPLATTE
74	20	ST	1753896	1467870		CLIP	SHELLE
75	20	ST	0251296	1522780		CLIP	SHELLE
76	20	ST	0274117	1523228		INSERT	EINSATZ
77	20	ST	0217918	1522779		COVER PLATE	DECKPLATTE
78	40	ST	0145938	1522777		STUD	STIFTSCHRAUBE
79	40	ST	0057130	1520278		HEXAGONAL NUT	SECHSKANTMUTTER
81	1	ST	3683350	1463436		HYDRAULIC HOSE	HYDRAULIKSCHLAUCH
82	1	ST	3683348	1463435		HYDRAULIC HOSE	HYDRAULIKSCHLAUCH
83	1	ST	2765920	1451766		HOSE	SCHLAUCHLEITUNG
84	1	ST	2244412	1463309		HYDRAULIC HOSE	HYDRAULIKSCHLAUCH
91	1	ST	1570178	1463661		HOSE	SCHLAUCHLEITUNG
92	1	ST	1570178	1463661		HOSE	SCHLAUCHLEITUNG
93	1	ST	1570178	1463661		HOSE	SCHLAUCHLEITUNG
94	1	ST	1570178	1463661		HOSE	SCHLAUCHLEITUNG
95	2	ST	3692372	1451544		HYDRAULIC HOSE	HYDRAULIKSCHLAUCH
96	2	ST	3692371	1451543		HYDRAULIC HOSE	HYDRAULIKSCHLAUCH
97	4	ST	0057136	1519080		HEXAGONAL NUT	SECHSKANTMUTTER
98	2	ST	0970404	1520808		HOSE CLIP	SCHLAUCHSHELLE
99	6	ST	0924181	1520835		HOSE CLIP	SCHLAUCHSHELLE
100	2	ST	0924006	1523592		HOSE CLIP	SCHLAUCHSHELLE
101	*	M	3702700	4025930		HOSE PROTECTION ; 0,7 M	SCHEUERSCHUTZ ; 0,7 M
102	*	M	3702704	4025932		HOSE PROTECTION ; 7 M	SCHEUERSCHUTZ ; 7 M
103	*	M	3702700	4025930		HOSE PROTECTION ; 2,2 M	SCHEUERSCHUTZ ; 2,2 M
104	*	M	3702700	4025930		HOSE PROTECTION ; 0,7 M	SCHEUERSCHUTZ ; 0,7 M
105	*	M	3702700	4025930		HOSE PROTECTION ; 1,2 M	SCHEUERSCHUTZ ; 1,2 M
106	*	M	3702701	1464053		HOSE PROTECTION ; 1,8 M	SCHEUERSCHUTZ ; 1,8 M
107	*	M	6003806	1464051		HOSE PROTECTION ; 3 M	SCHEUERSCHUTZ ; 3 M
108	*	M	6003806	1464051		HOSE PROTECTION ; 3 M	SCHEUERSCHUTZ ; 3 M
109	*	M	6003806	1464051		HOSE PROTECTION ; 3 M	SCHEUERSCHUTZ ; 3 M
110	*	M	6003806	1464051		HOSE PROTECTION ; 3 M	SCHEUERSCHUTZ ; 3 M
111	*	M	6003806	1464051		HOSE PROTECTION ; 3 M	SCHEUERSCHUTZ ; 3 M
112	*	M	6003806	1464051		HOSE PROTECTION ; 3 M	SCHEUERSCHUTZ ; 3 M
113	*	M	6003806	1464051		HOSE PROTECTION ; 3 M	SCHEUERSCHUTZ ; 3 M
114	*	M	6003806	1464051		HOSE PROTECTION ; 3 M	SCHEUERSCHUTZ ; 3 M

<p>6050 FS</p>	<p>RH200 200161</p>	<p>HYDRAULIC SYSTEM PUMP GOVERNING HYDRAULIKANLAGE PUMPENSTEUERUNG</p>	<p>20280 3727188 - 002</p>
-----------------------	--------------------------------	--	---------------------------------------



20.280
3 727 188.001
page/pagina 4-4

<p>6050 FS</p>	<p>RH200 200161</p>	<p>HYDRAULIC SYSTEM SLEWING HYDRAULIKANLAGE SCHWENKEN</p>	<p>20460 3727423 - 000</p>
-----------------------	--------------------------------	---	---------------------------------------



20.460
3 727 423.000
page/pagina 1-7

CLICK HERE TO **DOWNLOAD** THE COMPLETE MANUAL

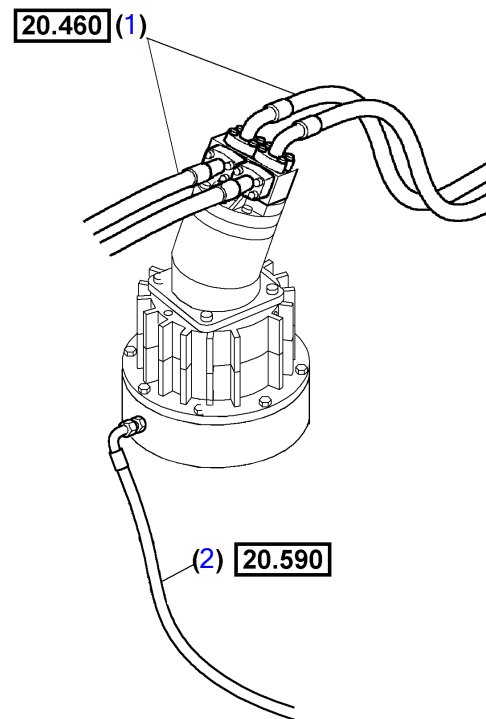
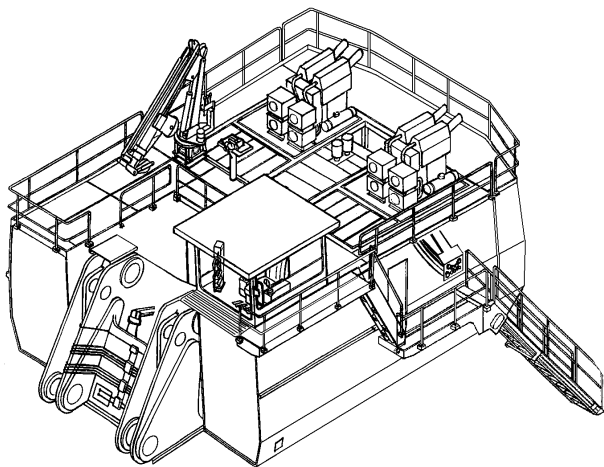
- Thank you very much for reading the preview of the manual.
- You can download the complete manual from: www.heydownloads.com by clicking the link below



- Please note: If there is no response to CLICKING the link, please download this PDF first and then click on it.

CLICK HERE TO **DOWNLOAD** THE COMPLETE MANUAL

6050 FS	RH200 200161	HYDRAULIC SYSTEM SLEWING HYDRAULIKANLAGE SCHWENKEN	20460 3727425 - 000
----------------	------------------------	---	-------------------------------



20.460
3 727 425.000

6050 FS		RH200 200161		PUMP INSTALL.MATERIAL PUMPE EINBAU			22010 3727480 - 000
Item	Quantity	ME	P/N	SAP No.	see page	Description	Beschreibung
1	16	ST	0061804	1464724		HEX.HD.SCREW	SECHSKANTSCHRAUBE
2	16	ST	0903814	1521203		DISK/WASHER	SCHEIBE
3	2	ST	1665165	1461135		O-RING	O-RING
4	4	ST	0763075	1521214		O-RING	O-RING
5	4	ST	0200485	1521213		O-RING	O-RING
6	2	ST	2459897	1459795		SANDWICH PLATE	ZWISCHENPLATTE
7	8	ST	1909353	1467207		CYL.HEAD SCREW	ZYLINDERSCHRAUBE
8	8	ST	0933517	1521216		CYL.HEAD SCREW	ZYLINDERSCHRAUBE
9	2	ST	0830090	1461029		O-RING	O-RING
10	8	ST	2416846	4021294		DISK/WASHER	SCHEIBE
11	8	ST	2418131	1469282		12-POINT SCREW	ZWOELFKANTSCHRAUBE
12	2	ST	1422029	1461082		O-RING	O-RING
13	4	ST	0524739	1466768		WASHER	UNTERLEGSCHEIBE
14	4	ST	0054431	1519674		HEX.HD.SCREW	SECHSKANTSCHRAUBE
15	2	ST	1437504	1460651		O-RING	O-RING
16	4	ST	0524739	1466768		WASHER	UNTERLEGSCHEIBE
17	4	ST	0054431	1519674		HEX.HD.SCREW	SECHSKANTSCHRAUBE
18	2	ST	4149271	1461189		O-RING	O-RING
19	4	ST	0056659	1521238		HEX.HD.SCREW	SECHSKANTSCHRAUBE
20	2	ST	(2732179)		103	VALVE	VENTIL
21	2	ST	(3727351)		82	WORKING PUMP	ARBEITSPUMPE
22	2	ST	(3726659)		87	SWING PUMP	SCHWENKPUMPE
23	1	ST	(3663516)		84	FEED PUMP	SPEISEPUMPE
24	1	ST	(3663288)		86	FAN PUMP	LUEFTERPUMPE
25	2	ST	(3663289)		85	HYD.OIL COOL.PMP.	KUEHLPUMPE-HYD.OEL
26	2	ST	(3727913)		83	SERVO PUMP	STUEERPUMPE

6050 FS		RH200 200161		FAN PUMP LUEFTERPUMPE			22017 3663288 - 001
Item	Quantity	ME	P/N	SAP No.	see page	Description	Beschreibung
1	1	ST	3678871	1459402		FAN PUMP	LUEFTERPUMPE
2	1	ST	1419208	1484723		SEALING RING	DICHTRING
3	1	ST	0308498	4014332		CIRCLIP	SICHERUNGSRING
4	1	ST	8402903	1460722		O-RING	O-RING
5	4	ST	8403023	1460609		O-RING	O-RING
6	1	ST	1437504	1460651		O-RING	O-RING
7	1	ST	1478355	1458340		SCREW PLUG	VERSCHLUSSCHRAUBE
8	4	ST	1983873	1458539		CYL.HEAD SCREW	ZYLINDERSCHRAUBE
9	2	ST	0924172	1521258		CYL.HEAD SCREW	ZYLINDERSCHRAUBE
10	2	ST	0056992	1521948		DISK/WASHER	SCHEIBE
11	1	ST	◇6001214	1467498		CONTROL VALVE	STEUERVENTIL
12	3	ST	8486899	1460713		O-RING	O-RING
13	1	ST	6001217	1461635		MAGNET	MAGNET
14	4	ST	2168781	1467250		CYL.HEAD SCREW	ZYLINDERSCHRAUBE
15	1	ST	6002136	4042617		ADAPTER	ADAPTER
16	1	ST	1468925	1460716		O-RING	O-RING
17	1	ST	6003561	4042717		TOOTH HUB	ZAHNNABE

6050 FS		RH200 200161		FAN MOTOR LUEFTERMOTOR			22113 3726009 - 000
Item	Quantity	ME	P/N	SAP No.	see page	Description	Beschreibung
1	1	ST	3705401	1451678		FAN MOTOR	LUEFTERMOTOR
2	1	ST	1442317	1465482		GASKET SET	DICHTUNG SATZ

6050 FS		RH200 200161		ROTOR MOUNTING PARTS ROTOR ANBAUTEILE			22501 3657683 - 000
Item	Quantity	ME	P/N	SAP No.	see page	Description	Beschreibung
1	1	ST	(3657684)		97	ROTOR	ROTOR
2	1	ST	(2800587)		109	CONTROL BLOCK	STUEBERBLOCK
3	1	ST	(2800588)		110	CONTROL BLOCK	STUEBERBLOCK
4	1	ST	(2800589)		107	TRAVEL RTRDR.VLV.	FAHRBREMSVENTIL
5	1	ST	(2800590)		108	TRAVEL RTRDR.VLV.	FAHRBREMSVENTIL
6	4	ST	1570802	1455401		VALVE	VENTIL
7	4	ST	1423396	1465457		GASKET SET	DICHTUNG SATZ
8	4	ST	1709067	1459761		PLATE	PLATTE
9	4	ST	1423397	1465458		GASKET SET	DICHTUNG SATZ
10	16	ST	0764532	1467188		CYL.HEAD SCREW	ZYLINDERSCHRAUBE
11	8	ST	◇7225009			CYL.HEAD SCREW	ZYLINDERSCHRAUBE
12	10	ST	0518098	1523523		HEX.HD.SCREW	SECHSKANTSCHRAUBE

6050 FS		RH200 200161		BLOCKING VALVE SPERRVENTIL			23122 2800637 - 000
Item	Quantity	ME	P/N	SAP No.	see page	Description	Beschreibung
1	1	ST	1713348	1455433		VALVE	VENTIL
2	1	ST	1713370	1455434		VALVE	VENTIL
3	1	ST	1532434	1456002		THROTTLE	DROSSEL
4	1	ST	0773596	1520318		SCREW PLUG	VERSCHLUSSCHRAUBE
5	1	ST	1532435	4221542		CONE	KEGEL
6	1	ST	1532409	1456828		SPRING	FEDER
7	1	ST	0243555	1460943		O-RING	O-RING
8	1	ST	0524228	1456326		SUPPORT RING	STUETZRING
9	1	ST	0509042	1458322		SCREW PLUG	VERSCHLUSSCHRAUBE
10	1	ST	1725419	1519993		SEALING RING	DICHTRING
11	3	ST	0218947	1460932		O-RING	O-RING
12	1	ST	0042765	1460839		O-RING	O-RING
13	4	ST	1570684	1458515		CYL.HEAD SCREW	ZYLINDERSCHRAUBE
14	4	ST	1431765	1454921		DISK/WASHER	SCHEIBE
15	4	ST	◇0119721	1458275		CYL.HEAD SCREW	ZYLINDERSCHRAUBE
16	4	ST	◇0218948	1455007		DISK/WASHER	SCHEIBE
17	1	ST	1431766	1465464		GASKET SET	DICHTUNG SATZ
18	1	ST	0044272	1457788		SEALING RING	DICHTRING
19	1	ST	1350997	1520831		SCREW PLUG	VERSCHLUSSCHRAUBE

6050 FS		RH200 200161		SWING BALANCE VALVE DRUCKWAAGE			23260 2732070 - 000
Item	Quantity	ME	P/N	SAP No.	see page	Description	Beschreibung
1	1	ST	1900880	1455477		VALVE	VENTIL
2	8	ST	◇0119721	1458275		CYL.HEAD SCREW	ZYLINDERSCHRAUBE
3	2	ST	0030775	1460813		O-RING	O-RING
4	1	ST	0145096	4014001		DISK/WASHER	SCHEIBE
6	1	ST	1416264	1465589		SEAL	DICHTUNG
7	1	ST	0054264	1456511		PIN	STIFT
8	1	ST	0900778	1462476		NUT	MUTTER
9	1	ST	0067649	1465169		GRUB SCREW	GEWINDESTIFT
10	2	ST	0216100	1458421		GRUB SCREW	GEWINDESTIFT
11	4	ST	◇0153073	4041631		CYL.HEAD SCREW	ZYLINDERSCHRAUBE

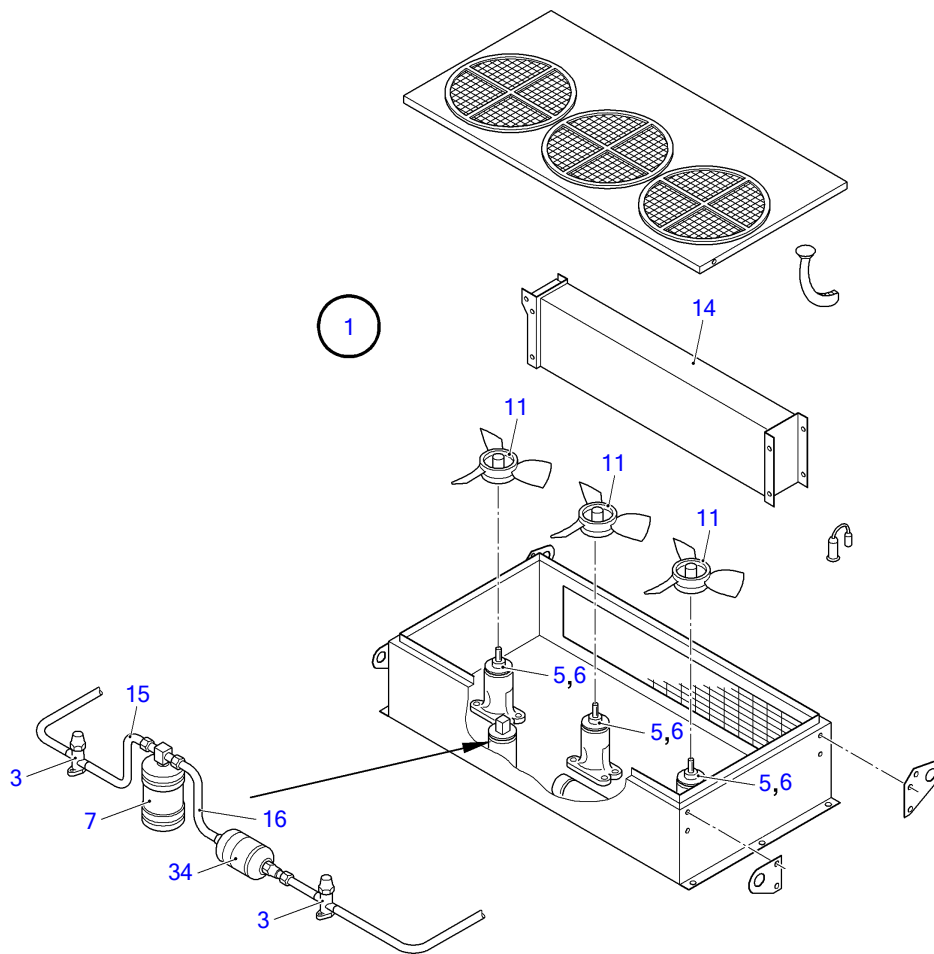
6050 FS		RH200 200161		CONTROL BLOCK BOOM STUERBLOCK AUSLEGER			23663 3721600 - 002
Item	Quantity	ME	P/N	SAP No.	see page	Description	Beschreibung
1	1	ST	3689981	4025008		SPOOL BLOCK	MOBILSTUERBLOCK
4	8	ST	1478308	4041782		LID	DECKEL
5	8	ST	6003326	4042691		SPRING ASSEMBLY	FEDERPAKET
6	1	ST	1423394	1460328		DUMMY PIN	BLINDBOLZEN
7	8	ST	0031820	1459573		SCREW PLUG	VERSCHLUSSCHRAUBE
8	32	ST	0264227	1467099		CYL.HEAD SCREW	ZYLINDERSCHRAUBE
9	8	ST	0042111	1523733		O-RING	O-RING
10	8	ST	1440465	1451025		VALVE	VENTIL
11	2	ST	1440468	1524811		SEALING RING	DICHTRING
15	8	ST	2712731	1455519		PRESS.REL.VALVE	DRUCKBEGR.VENTIL
16	1	ST	◇1570833	4064559		PRESS.REL.VALVE	DRUCKBEGR.VENTIL
17	2	ST	1440468	1524811		SEALING RING	DICHTRING
18	32	ST	◇6220222			CYL.HEAD SCREW	ZYLINDERSCHRAUBE

6050 FS		RH200 200161		BUCKET CYLINDER SCHAUFELZYLINDER			24042 2796272 - 000
Item	Quantity	ME	P/N	SAP No.	see page	Description	Beschreibung
1	1	ST	4525840	1453561		CYLINDER	ZYLINDER
2	1	ST	2157922	1458811		FORK	GABEL
3	2	ST	2135928	1468676		BUSHING	BUCHSE
4	1	ST	0013932	1524208		PIN	STIFT
5	1	ST	1558882	1461130		O-RING	O-RING
6	1	ST	1183496	1465849		FLANGE	FLANSCH
7	10	ST	0268291	1458369		SCREW	SCHRAUBE
8	1	ST	4525931	4026854		GUIDE	FUEHRUNG
9	1	ST	1558253	1458634		SCRAPER	ABSTREIFER
10	1	ST	1589489	1458650		SCRAPER	ABSTREIFER
11	1	ST	◇2142883	1457893		SEALING RING	DICHTRING
12	1	ST	◇2142885	1457895		SEALING RING	DICHTRING
13	1	ST	4525117	1459909		PISTON GUIDE RING	FUEHRUNGSRING
14	1	ST	1558842	1456373		SUPPORT RING	STUETZRING
15	1	ST	1558843	1461129		O-RING	O-RING
16	15	ST	1939185	1464826		HEX.HD.SCREW	SECHSKANTSCHRAUBE
17	15	ST	◇1057749			DISK/WASHER	SCHEIBE
18	1	ST	1929723	1459861		PISTON ROD	KOLBENSTANGE
19	2	ST	1740526	1458659		SCRAPER	ABSTREIFER
20	3	ST	1558181	1459897		RING	RING
21	2	ST	1553734	1459895		PISTON GUIDE RING	FUEHRUNGSRING
22	1	ST	1590968	1465629		SEAL	DICHTUNG
23	2	ST	2135928	1468676		BUSHING	BUCHSE
24	1	ST	2135924	1451696		CYLINDER LINER	ZYLINDERROHR
25	1	ST	4525933	1451699		SEALING KIT	DICHTSATZ

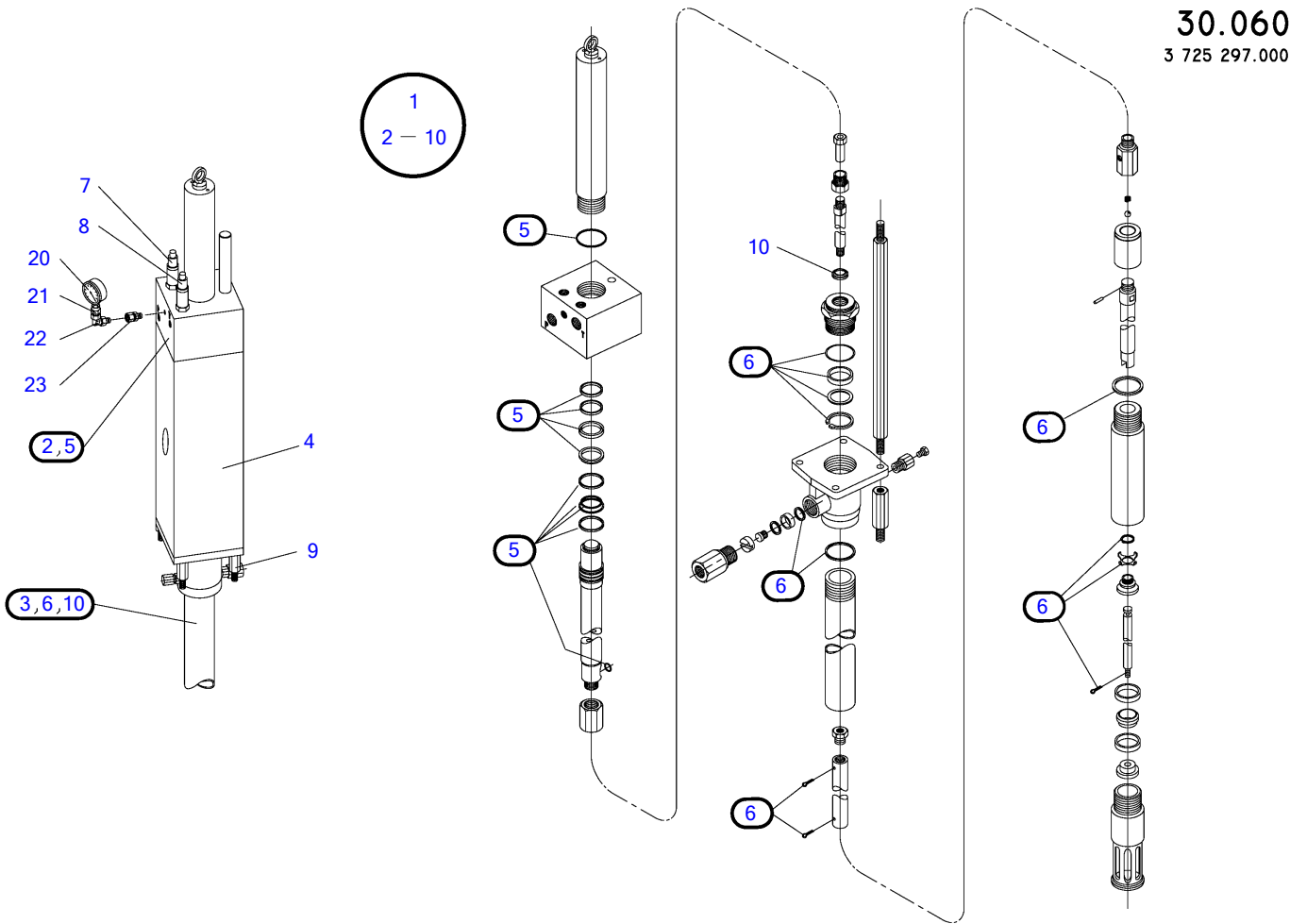
6050 FS		RH200 200161		FILTER SYSTEM FILTERANLAGE			27330 3727417 - 000
Item	Quantity	ME	P/N	SAP No.	see page	Description	Beschreibung
1	1	ST	3710915			BRACKET	HALTER
2	1	ST	2781983	1522163		BLOWER	GEBLAESE
3	1	ST	2781984	1522164		INJECTOR	DUESE
4	4	ST	0053942	1522162		CYL.HEAD SCREW	ZYLINDERSCHRAUBE
5	4	ST	0054387	4013740		HEX.HD.SCREW	SECHSKANTSCHRAUBE
6	8	ST	3674287	1522166		DISK/WASHER	SCHEIBE
7	1	ST	2479829	1522172		AIR FILTER	LUFTFILTER
8	1	ST	6000043	1452658		FILTER	FILTER
9	1	ST	1474676	1522176		VALVE	VENTIL
10	1	ST	1939681	1522169		PACKING COMPOUND	DICHTMASSE
11	1	ST	2781985	1522165		CAP	REGENKAPPE
12	1	ST	1477483	1522168		CLIP	SCHELLE
13	2	ST	0057026	1525839		HEX.HD.SCREW	SECHSKANTSCHRAUBE
14	4	ST	3674284	1520572		DISK/WASHER	SCHEIBE
15	*	M	1791346	1522178		HOSE ; 1 M	SCHLAUCH ; 1 M
16	2	ST	0725333	1522175		HOSE CLIP	SCHLAUCHSCHELLE
17	1	ST	3648534	1522167		PLATE	PLATTE
18	4	ST	0057125	1521852		HEXAGONAL NUT	SECHSKANTMUTTER
19	2	ST	0057126	1519520		HEXAGONAL NUT	SECHSKANTMUTTER
20	4	ST	3674285	1519408		DISK/WASHER	SCHEIBE
21	4	ST	0056659	1521238		HEX.HD.SCREW	SECHSKANTSCHRAUBE
22	2	ST	1474676	1522176		VALVE	VENTIL

<p>6050 FS</p>	<p>RH200 200161</p>	<p>CONDENSER KONDENSATOR</p>	<p>27420 3668775 - 001</p>
-----------------------	--------------------------------	--	---------------------------------------

27.420
3 668 775.001



<p>6050 FS</p>	<p>RH200 200161</p>	<p>LUBE PUMP SCHMIERPUMPE</p>	<p>30060 3725297 - 001</p>
-----------------------	--------------------------------	-----------------------------------	---------------------------------------

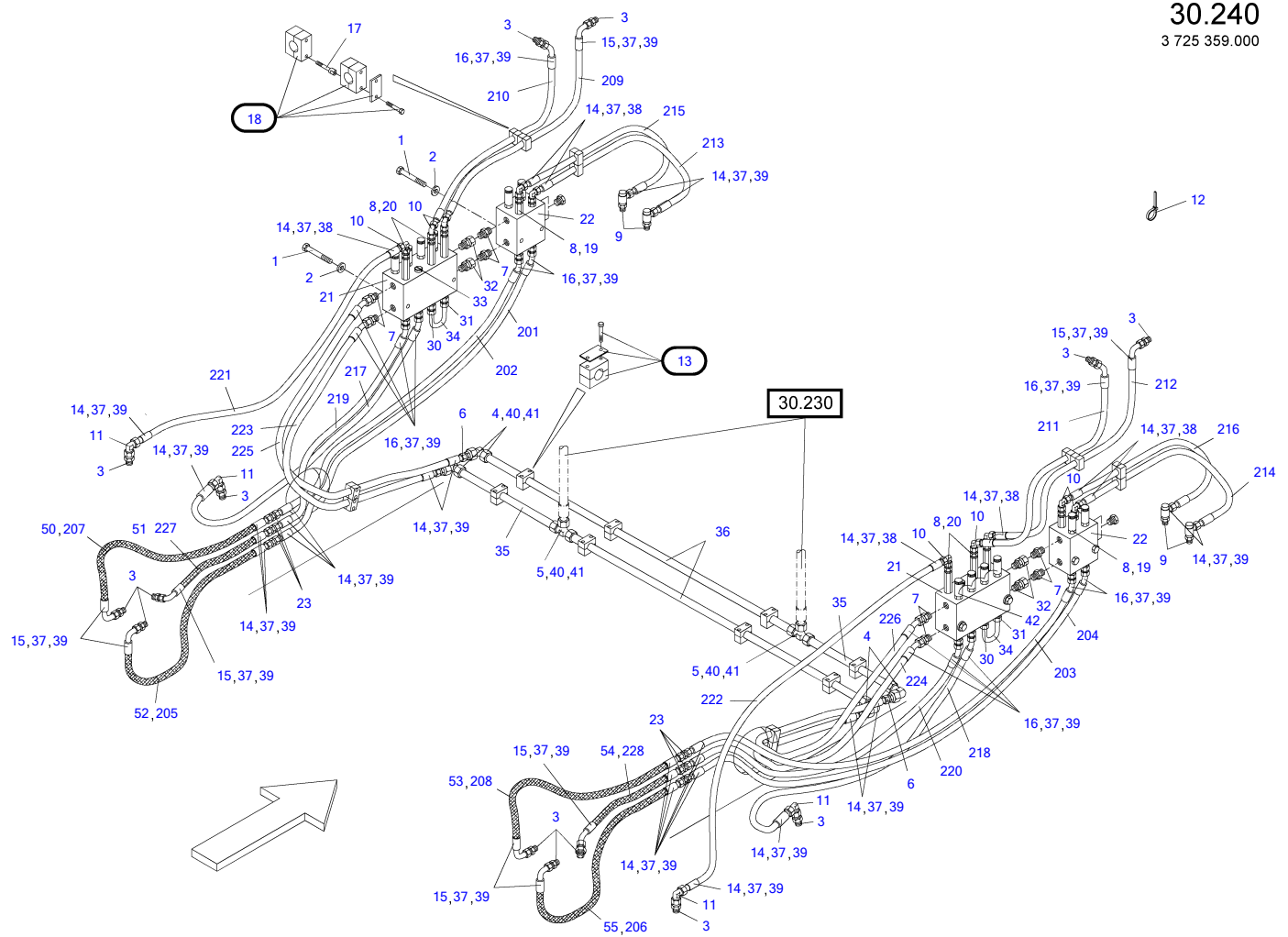


6050 FS

RH200
200161

GREASING SYSTEM REAR WALL
SCHMIERANLAGE RUECKWAND

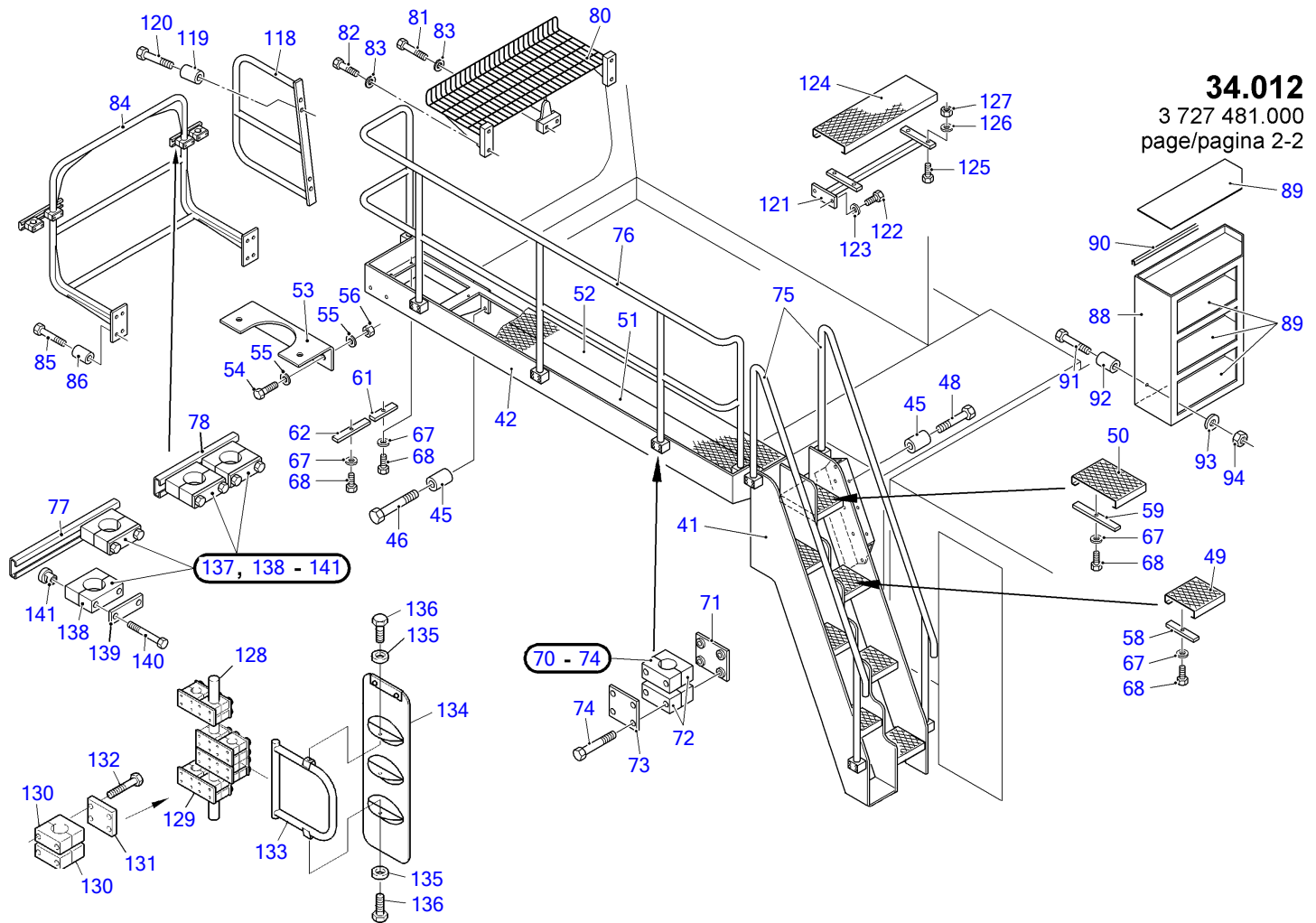
30240
3725359 - 000



30.240
3 725 359.000

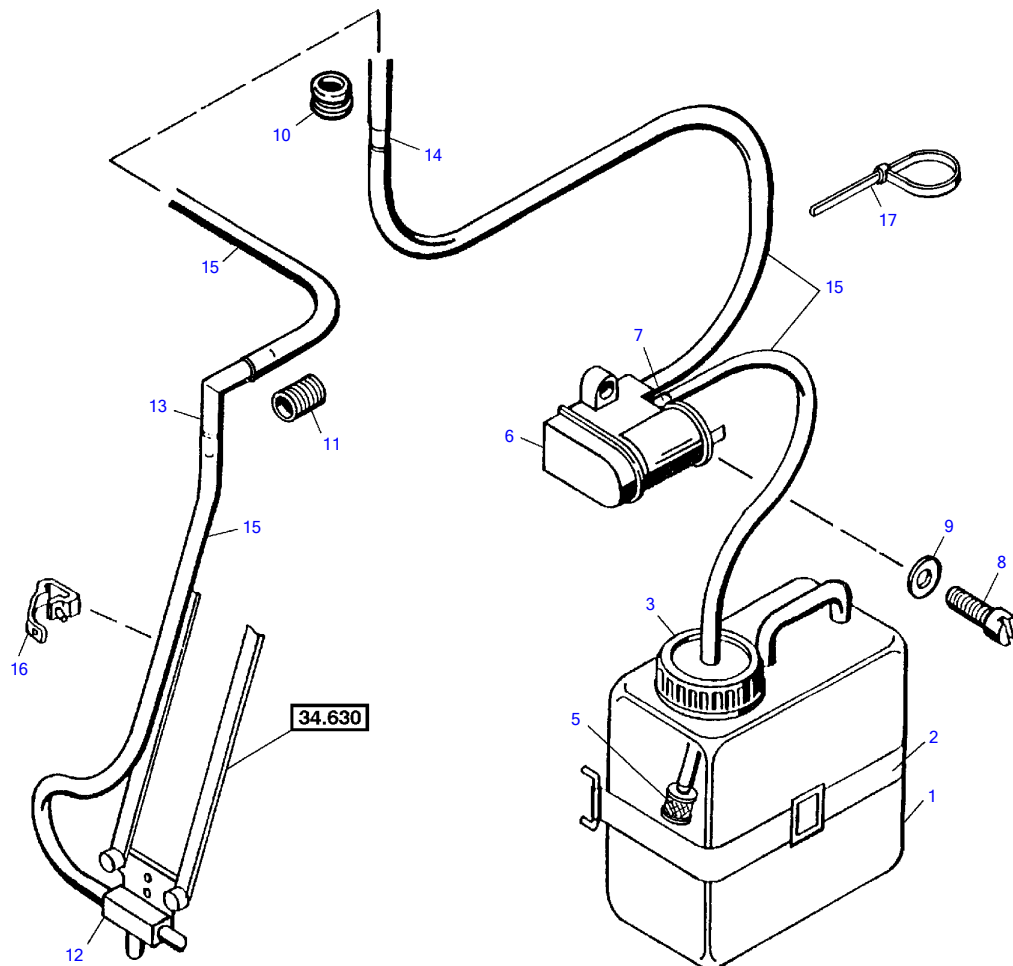
6050 FS		RH200 200161		BATTERY INSTALL.MATERIAL BATTERIE EINBAU			31300 3727187 - 001
Item	Quantity	ME	P/N	SAP No.	see page	Description	Beschreibung
1	1	ST	3680883	1522237		BATTERY RACK	BATTERIEREGAL
2	6	ST	3649181	1522243		PLATE	PLATTE
3	6	ST	2764459	1525261		BATTERY	BATTERIE
4	3	ST	2707960	1522242		STRIP	LEISTE
5	9	ST	2453261	1522247		THREADED ROD	GEWINDESTANGE
6	9	ST	0515369	1522245		WASHER	UNTERLEGSCHIEBE
7	9	ST	0057126	1519520		HEXAGONAL NUT	SECHSKANTMUTTER
8	15	ST	0118072	1522244		WING NUT	FLUEGELMUTTER
9	8	ST	0056643	1522250		HEX.HD.SCREW	SECHSKANTSCHRAUBE
10	8	ST	3673541	1521521		SLEEVE	HUELSE
11	1	ST	3688865	1522263		COVER	ABDECKUNG
12	1	ST	3688866	1522265		COVER	ABDECKUNG
13	6	ST	0062543	1522266		DISK/WASHER	SCHIEBE
14	*	M	0146430	1519873		EDGE PROTECTION ; 1 M	KANTENSCHUTZ ; 1 M
15	6	ST	0057061	1517696		PIN	BOLZEN

<p>6050 FS</p>	<p>RH200 200161</p>	<p>CAB MODULE FAHRERHAUSMODUL</p>	<p>34012 3727481 - 000</p>
-----------------------	--------------------------------	---------------------------------------	---------------------------------------



34.012
3 727 481.000
page/pagina 2-2

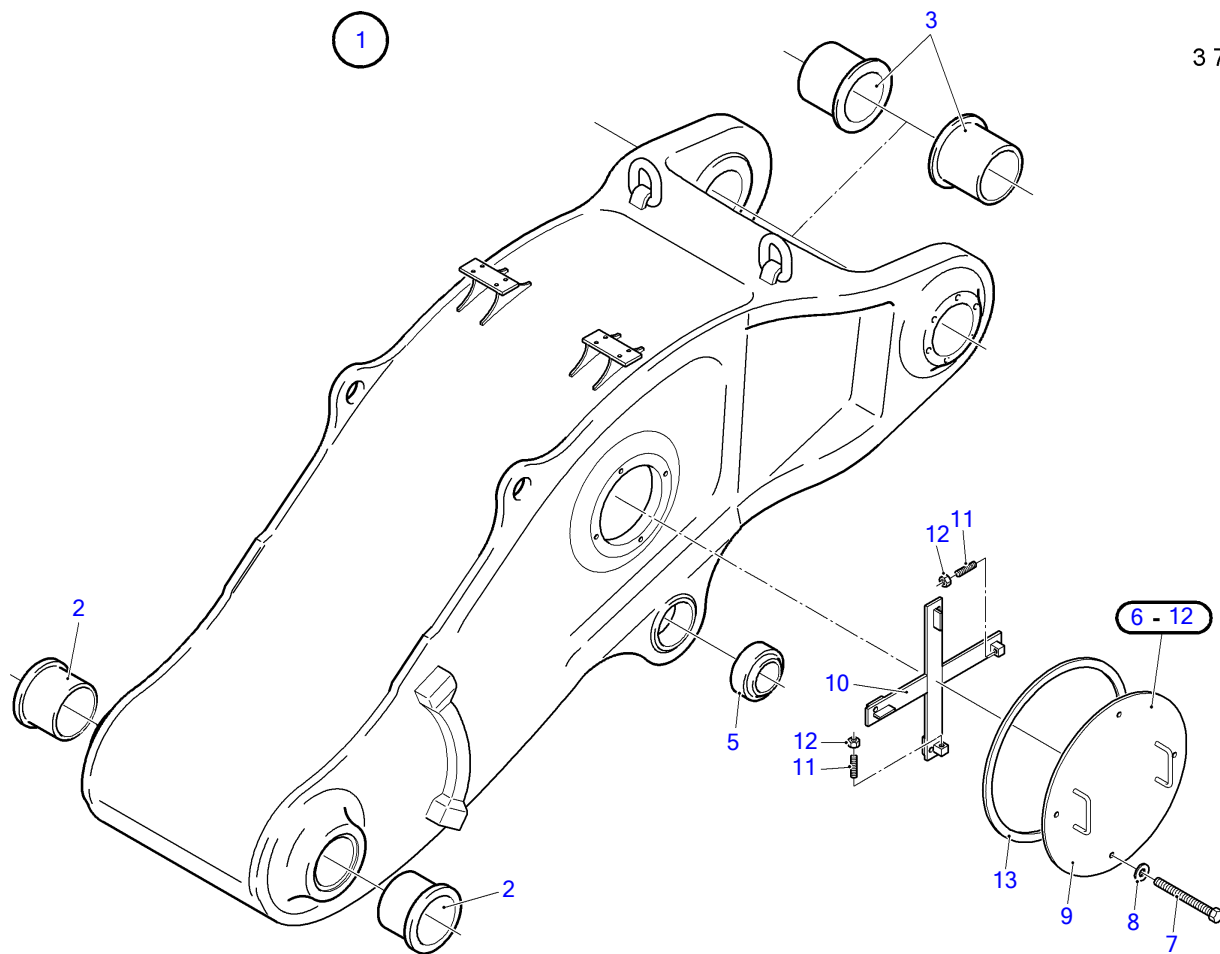
6050 FS		RH200 200161		PLATFORM PLATE MOUNTING PARTS PODESTPLATTE ANBAUTEILE			34101 3727195 - 000
Item	Quantity	ME	P/N	SAP No.	see page	Description	Beschreibung
1	1	ST	3697866	1522299		HEAT BOX	HEIZKASTEN
2	12	ST	2764312	1522312		ROUNDNOZZLE	RUNDDUESE
3	4	ST	3674284	1520572		DISK/WASHER	SCHEIBE
4	4	ST	0124340	1522340		CYL.HEAD SCREW	ZYLINDERSCHRAUBE
5	1	ST	3697867	1522308		BRACKET	HALTER
6	1	ST	3700346	1522303		BRACKET	HALTER
7	1	ST	0062958	1522309		SOCKET	MUFFE
8	1	ST	0015703	1522304		SOCKET	MUFFE
9	8	ST	0056982	1520664		WASHER	UNTERLEGSCHIEBE
10	8	ST	0053942	1522162		CYL.HEAD SCREW	ZYLINDERSCHRAUBE
11	1	ST	3697972	1522302		STRAP	BUEGEL
12	1	ST	2243878	1522313		RAIL	SCHIENE
13	1	ST	2250403	1522332		RAIL	SCHIENE
14	4	ST	0057027	1522334		CYL.HEAD SCREW	ZYLINDERSCHRAUBE
15	2	ST	(3726909)		137	CONTROL UNIT	STEUEREINHEIT
17	4	ST	0515283	1522345		CYL.HEAD SCREW	ZYLINDERSCHRAUBE
18	4	ST	2482324	1520348		HEXAGONAL NUT	SECHSKANTMUTTER

6050 FS**RH200**
200161WASHER SYSTEM INSTALL.MATERIAL
SCHEIBENWASCHANLAGE EINBAU**34640**
3664036 - 001**34.640**
3 664 036.001

6050 FS		RH200 200161		CYLINDER GUARD ZYLINDERSCHUTZ			38050 3659248 - 000
Item	Quantity	ME	P/N	SAP No.	see page	Description	Beschreibung
1	1	ST	1929526	1460516		PANELING	VERKLEIDUNG
2	1	ST	1944627	1460517		PANELING	VERKLEIDUNG
3	16	ST	1331219	1521476		HEX.HD.SCREW	SECHSKANTSCHRAUBE
4	16	ST	0903814	1521203		DISK/WASHER	SCHEIBE
5	16	ST	1717411	1457360		SLEEVE	HUELSE
6	16	ST	0057136	1519080		HEXAGONAL NUT	SECHSKANTMUTTER

6050 FS		RH200 200161		BOOM BOTTOM MOUNTING PARTS AUSLEGERUNTERTEIL ANBAUTEILE			60011 3727274 - 000
Item	Quantity	ME	P/N	SAP No.	see page	Description	Beschreibung
1	1	ST	3687560			BOOM	AUSLEGER
2	1	ST	(3727271)		156	BOOM BOTTOM	AUSLEGERUNTERTEIL
3	1	ST	(3727079)		157	HYDRAULIC SYSTEM	HYDRAULIKANLAGE
4	1	ST	(3723337)		130	GREASING SYSTEM ,FS	SCHMIERANLAGE, FS
5	1	ST	3687568	4042251		CONTROL LEVER	LENKER
6	1	ST	2102370	1468670		BUSHING	BUCHSE
7	2	ST	2161230	1468682		BUSHING	BUCHSE
8	1	ST	0840685	1462451		JOINT BEARING	GELENKLAGER
9	2	ST	0304045	1468084		CIRCLIP	SICHERUNGSRING
10	1	ST	1939519	1462455		JOINT BEARING	GELENKLAGER
11	2	ST	0053525	1468123		CIRCLIP	SICHERUNGSRING
12	1	ST	3687569	4042252		CONTROL LEVER	LENKER
13	1	ST	2102370	1468670		BUSHING	BUCHSE
14	2	ST	2161230	1468682		BUSHING	BUCHSE
15	1	ST	0840685	1462451		JOINT BEARING	GELENKLAGER
16	2	ST	0304045	1468084		CIRCLIP	SICHERUNGSRING
17	1	ST	1939519	1462455		JOINT BEARING	GELENKLAGER
18	2	ST	0053525	1468123		CIRCLIP	SICHERUNGSRING
19	1	ST	2102366	4019877		PIN	BOLZEN
20	4	ST	0041273	1456510		STRAIGHT PIN	ZYLINDERSTIFT
21	2	ST	1929956	4019205		LID	DECKEL
22	12	ST	1950089	1522082		DISK/WASHER	SCHEIBE
23	12	ST	2270629	1522081		HEX.HD.SCREW	SECHSKANTSCHRAUBE
24	1	ST	◇1944748			PIN	BOLZEN
25	1	ST	2282158	4020993		PLATE	PLATTE
26	1	ST	1719293	4018241		SHACKLE	LASCHE
27	1	ST	0108514	1454932		LOCK WASHER	FEDERRING
28	1	ST	0040796	1522961		HEX.HD.SCREW	SECHSKANTSCHRAUBE
29	2	ST	◇2131189	4041904		GUIDE BAR	LENKERSTANGE
30	4	ST	1929954	1468635		BUSHING	BUCHSE
31	2	ST	0840685	1462451		JOINT BEARING	GELENKLAGER
32	4	ST	0304045	1468084		CIRCLIP	SICHERUNGSRING
33	4	ST	2102428	1460445		PIN	BOLZEN
34	2	ST	2415246	1460456		PIN	BOLZEN
35	2	ST	2102427	1460444		PIN	BOLZEN
36	8	ST	2135097	1462234		LID	DECKEL
37	8	ST	1950051	1462229		LID	DECKEL
38	48	ST	3674280	1519079		DISK/WASHER	SCHEIBE
39	24	ST	0118487	1520490		HEX.HD.SCREW	SECHSKANTSCHRAUBE
41	12	ST	0056683	1521138		HEX.HD.SCREW	SECHSKANTSCHRAUBE
42	4	ST	1929954	1468635		BUSHING	BUCHSE
43	2	ST	2415246	1460456		PIN	BOLZEN
44	4	ST	3682791	4024198		LID	DECKEL
45	4	ST	2157767	1468677		BUSHING	BUCHSE
46	2	ST	2157768	1460448		PIN	BOLZEN
47	4	ST	3682796	4024200		LID	DECKEL
48	36	ST	3674280	1519079		DISK/WASHER	SCHEIBE
49	24	ST	0013126	1458283		HEX.HD.SCREW	SECHSKANTSCHRAUBE
50	24	ST	0057035	1520785		HEX.HD.SCREW	SECHSKANTSCHRAUBE
51	4	ST	1937510	4019262		PLATE	PLATTE

<p>6050 FS</p>	<p>RH200 200161</p>	<p>STICK, FS STIEL, FS</p>	<p>61012 3727427 - 000</p>
-----------------------	--------------------------------	--------------------------------	---------------------------------------



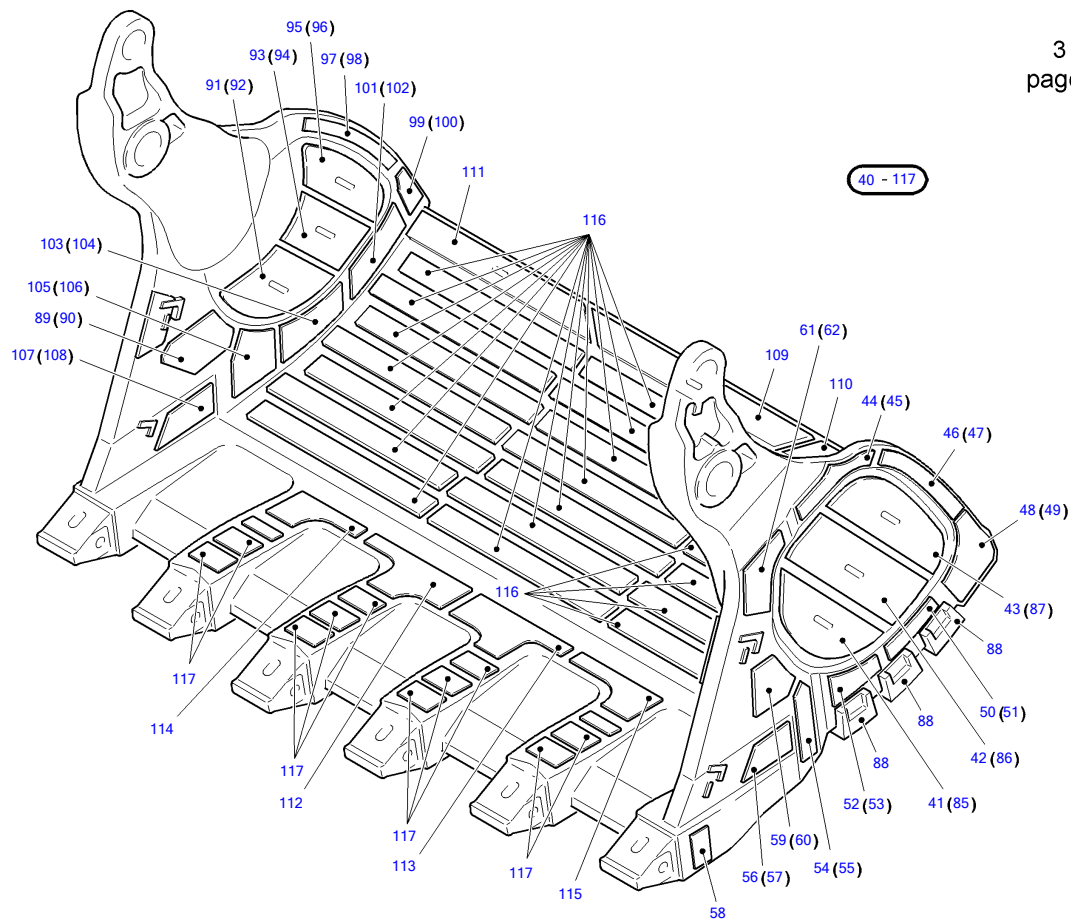
61.012
3 727 427.000

6050 FS

RH200
200161

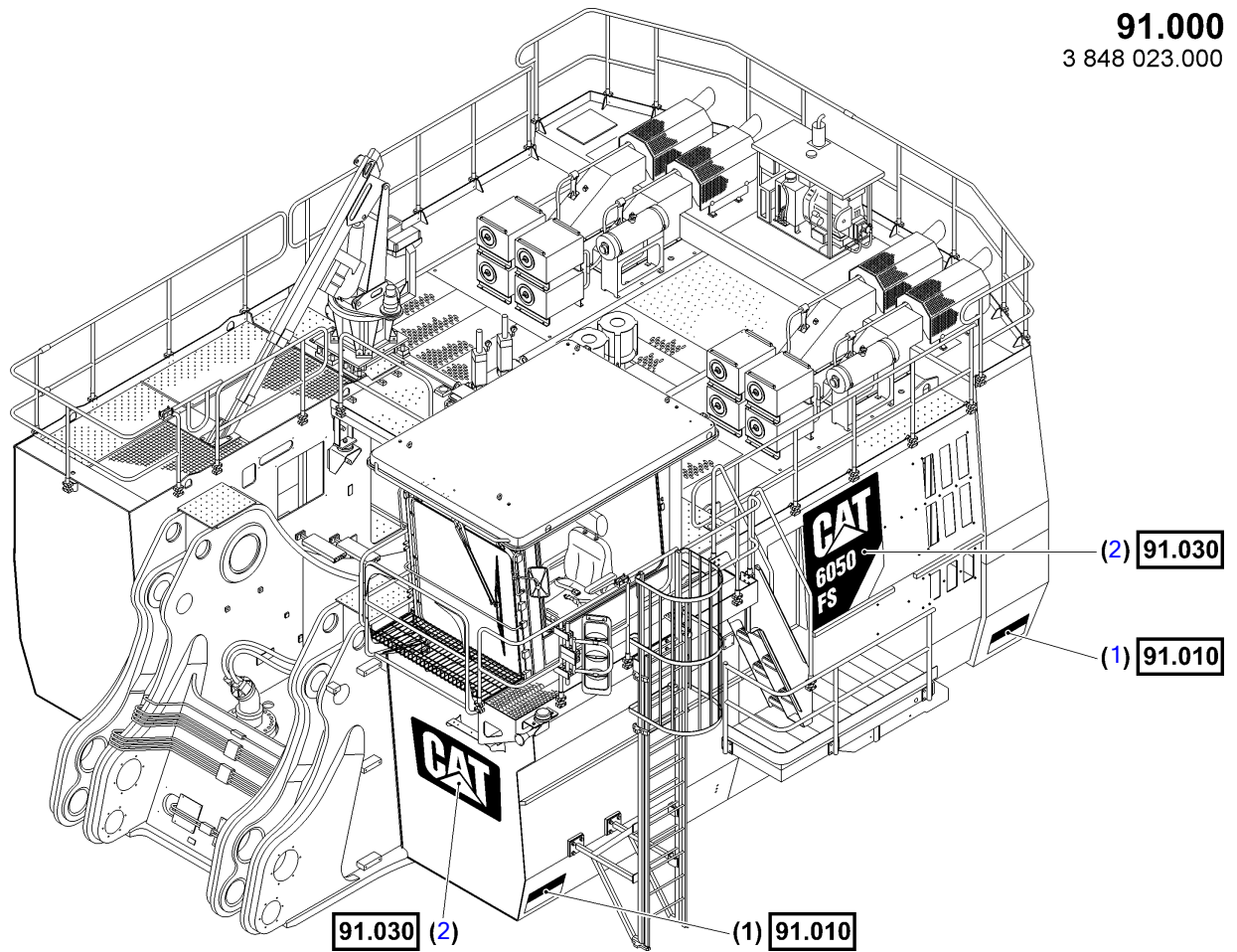
SHOVEL FRONT SHELL
KLAPPSCH VORDERT

64030
3727205 - 001



64.030
3 727 205.001
page/página 2-3

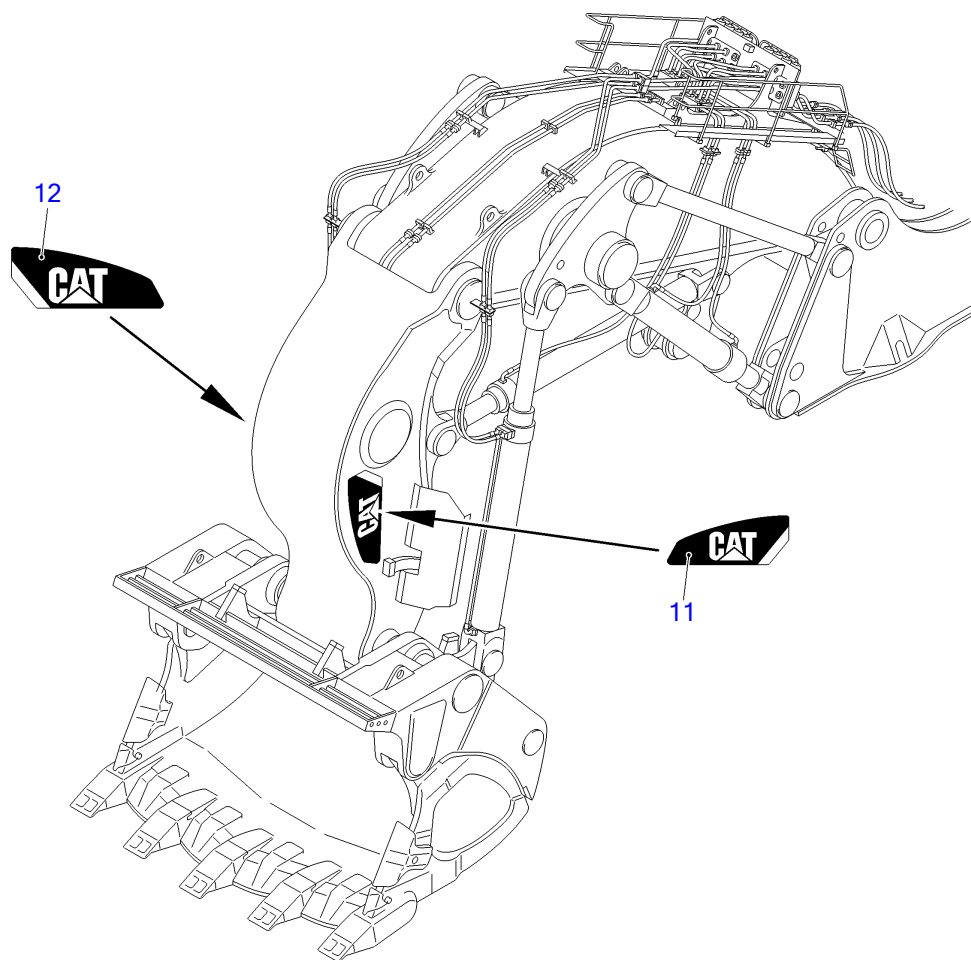
<p>6050 FS</p>	<p>RH200 200161</p>	<p>PLATES SCHILDER</p>	<p>91000 3848023 - 000</p>
-----------------------	--------------------------------	----------------------------	---------------------------------------



91.000
3 848 023.000

6050 FS	RH200 200161	PLATES LAYOUT SCHILDER LAYOUT	91030 3727458 - 000
----------------	------------------------	----------------------------------	-------------------------------

91.030
3 727 458.000
page/pagina 2-2



CLICK HERE TO **DOWNLOAD** THE COMPLETE MANUAL

- Thank you very much for reading the preview of the manual.
- You can download the complete manual from: www.heydownloads.com by clicking the link below



- Please note: If there is no response to CLICKING the link, please download this PDF first and then click on it.

CLICK HERE TO **DOWNLOAD** THE COMPLETE MANUAL