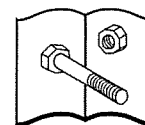


# Ersatzteilkatalog

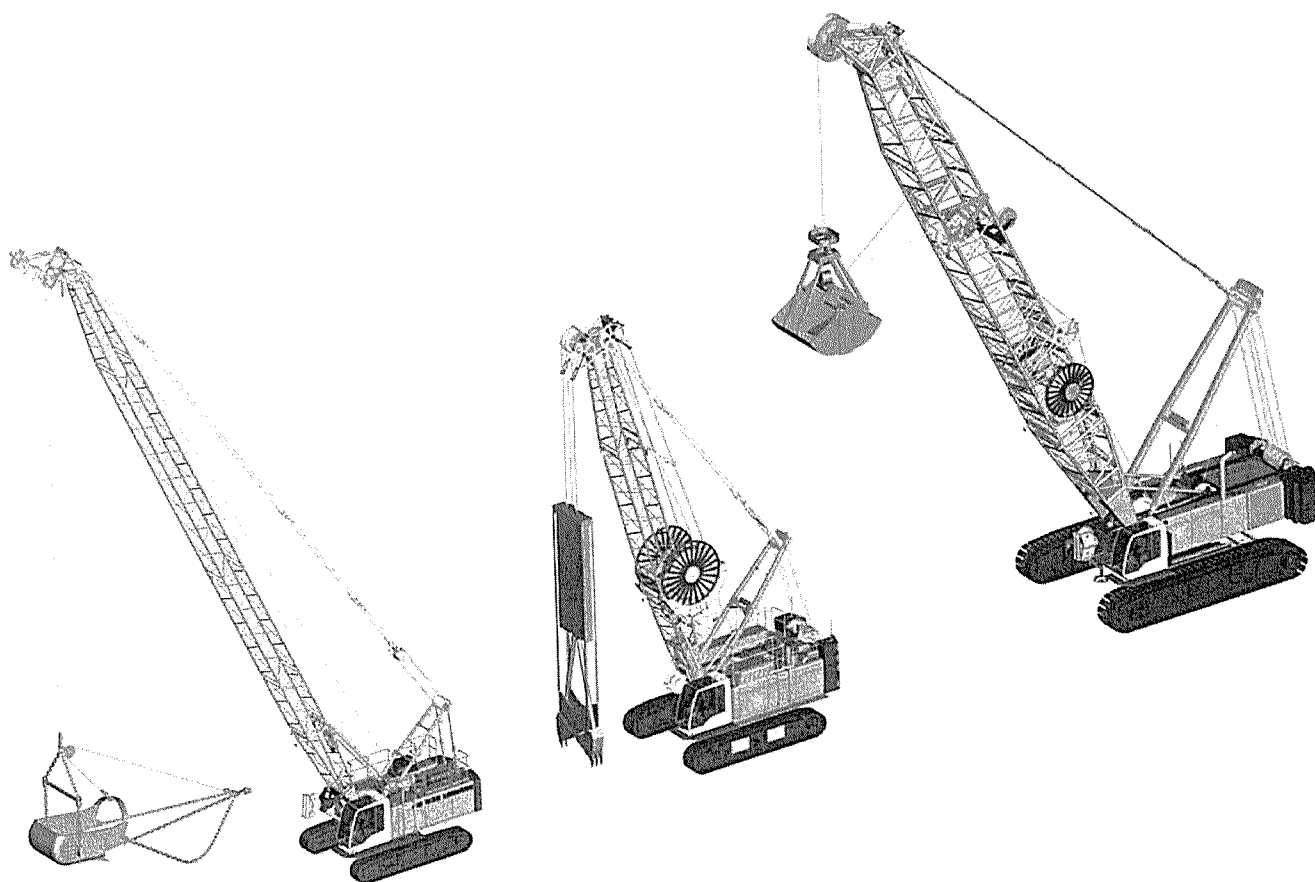


DE  
EN

Type:

**HS 843 HD**

**183330\_ETK\_000\_DE\_EN\_TEIL1**



# LIEBHERR

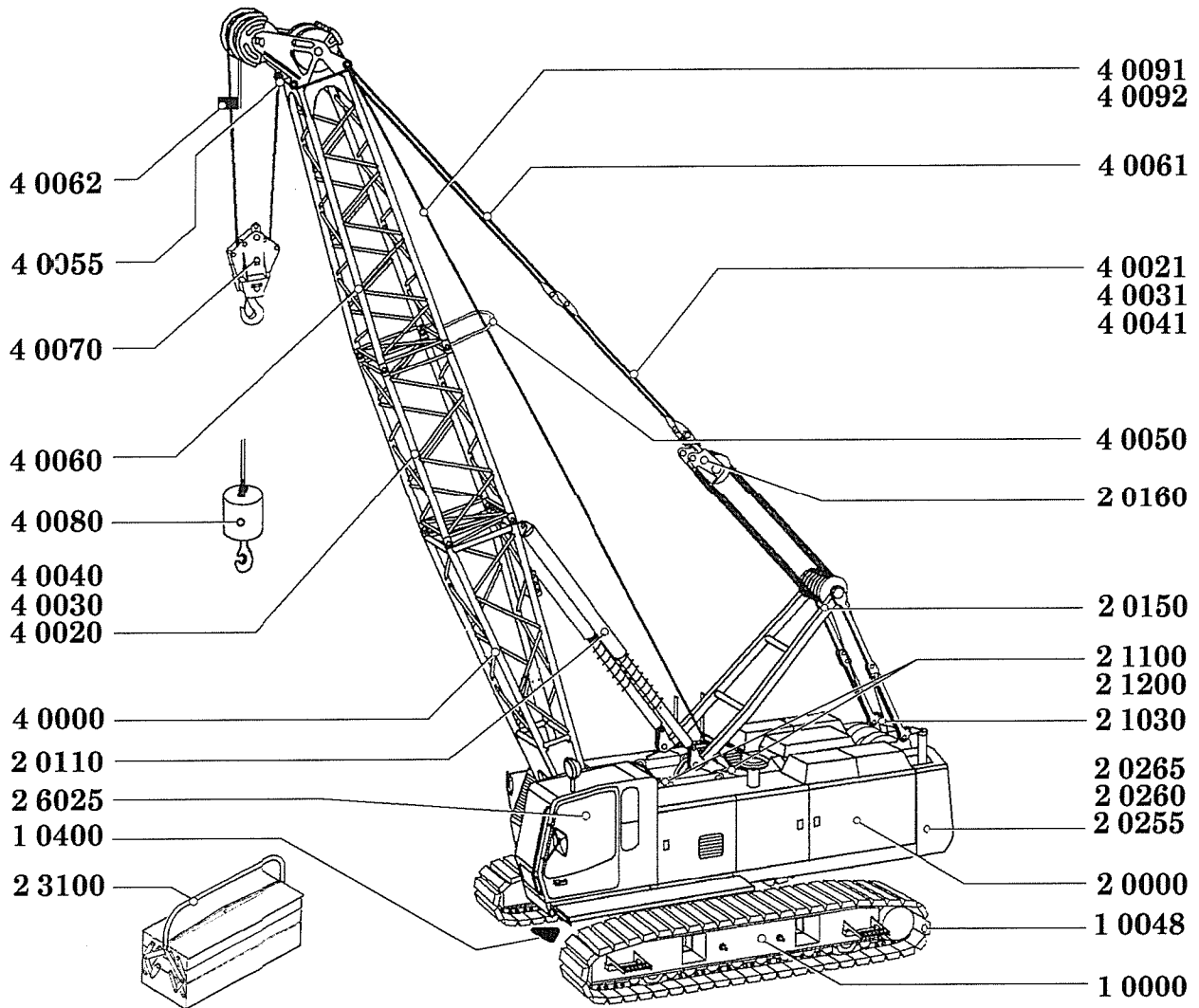
CLICK HERE TO **DOWNLOAD** THE COMPLETE MANUAL

- Thank you very much for reading the preview of the manual.
- You can download the complete manual from: [www.heydownloads.com](http://www.heydownloads.com) by clicking the link below



- Please note: If there is no response to CLICKING the link, please download this PDF first and then click on it.

CLICK HERE TO **DOWNLOAD** THE COMPLETE MANUAL



BAUGRUPPE ASSEMBLY	BENENNUNG	DESCRIPTION	SERIEN NR. SERIAL NO. AB FROM	BIS TO
0 0050	95 58 359 03	SCHMIER- U. KRAFTSTOFFE HS *1/B08	LUBRICANT AND FUEL	
1 0000	96 76 691 03	UNTERWAGEN KPL. UW 853 HD *1/B09	UNDER CARRIAGE	
1 0048	95 56 678 03	UW-853 HD RAUPENBEST. *1/C02	CHAINS PROTECTION	
1 0250	95 44 322 03	NRS HYDR. SCHNELLKUPPLUNGE *1/C14	SP HYDR. QUICK PLUG CLU	
1 0255	97 07 475 03	HYDR.FAHRWERKSGLEICHLAUF *1/D01	HYDR.TRAVEL DRIVE	
1 0400	95 53 337 03	VERBINDUNG OW-UW *1/D03	CONNECTION	
2 0000	95 58 303 03	OBERWAGEN KPL. 843 RAMME *1/D09	SUPERSTRUCTURE COMPLETE	
2 0016	95 58 335 03	NRS-TUERE F. SCHALTSCHRANK *1/D17	SUPPLEMENTARY PARTS	
2 0100	95 53 028 03	ANORDNUNG SCHILDER HS843 D *1/D23	ARRANGEMENT NAME PLATE	
2 0105	95 53 961 03	DECKANSTRICH LWN-STANDARD *-----	COAT OR COVERING	
2 0250	95 44 359 03	ANORDNUNG BALLASTGEWICHT K *1/D24	ARRANGEMENT BALLAST	
2 0255	95 53 330 03	BESEILUNG BALLASTGEWICHT *1/E02	ROPES	
2 0265	95 32 382 03	NRS BALLASTTRANSPORTVORRIC *1/E03	COUNTERWEIGHT TRANSPORT	
2 0311	96 72 927 03	NRS-SCHEIBENWISCHER DACHSC *1/E11	WINDOW WIPER	
2 0312	96 73 304 03	UMBAUSATZ-ZUSATZPODESTE *-----	MODIFICATION KIT	
2 0315	95 49 458 03	NRS DACHGITTER, KABINE *1/E13	SP ROOF GRATE, CABIN	
2 0318	92 65 477 14	NRS FEUERLOESCHER *1/E15	SP FIRE EXTINGUISHER	
2 0611	95 59 081 03	NRS EL. EINBAU KREUZ-MS-RE *1/E21	SUPPLEM.PARTS EL.ASSEM.	
2 0619	91 74 194 14	TASTATUR LICCON EINBAU *1/E23	KEYBOARD	
2 0621	95 44 058 03	ZUSATZPULT X23 MIT SYMBOLE *1/F01	ADDITIONAL DESK	
2 0641	95 56 756 03	NRS 3. RELAISBLOCK I/O MOD *1/F07	SP 3 RELAYBLOCK	
2 0645	95 56 768 03	NRS EL.NOTBETRIEB *1/F08	SP EL. EMERGENCY WORK	
2 0649	91 74 197 14	I/O MODUL EINBAU *1/F10	SOFTWARE	
2 0660	95 42 972 03	NRS HALTER F. X25 UND/ODER *1/F12	SP CLAMP	
2 0680	96 72 444 03	NRS-HUPE MIT FUSSBETAETIGU *1/F17	SP HORN	
2 0770	91 67 503 14	SOFTWARE KOMPLETT *1/G08	SOFTWARE CPL.	
2 0771	91 67 504 14	STECKK. SOFTWARE LICCON MA *-----	PLUG-IN CARD SOFTWARE L	
2 1030	95 53 023 03	BESEILUNG EINZIEHWINDE *1/G18	ROPES	
2 1055	95 44 963 03	NRS-EZW-BEGRENZUNG *1/G19	SP LUFFING-SLEWING GEAR	
2 1100	95 58 275 03	WINDE I *1/G22	WINCH	
2 1180	95 58 400 03	NRS-SEILZUGBEGRENZUNG WIND *1/H14	SP ROPE PULL LIM. WINCH	
2 1200	95 58 259 03	WINDE II HYDR. 20TO-2M-30M *1/H17	WINCH	
2 1280	95 58 262 03	NRS-SEILLAENGENM. WINDE II *1/I06	SP ROPE LENGTH MAESURIN	

ETL001/CRIEDVLHB

018333014 \*1/B04 503247  
16.06.98 1 / 2

**LIEBHERR**

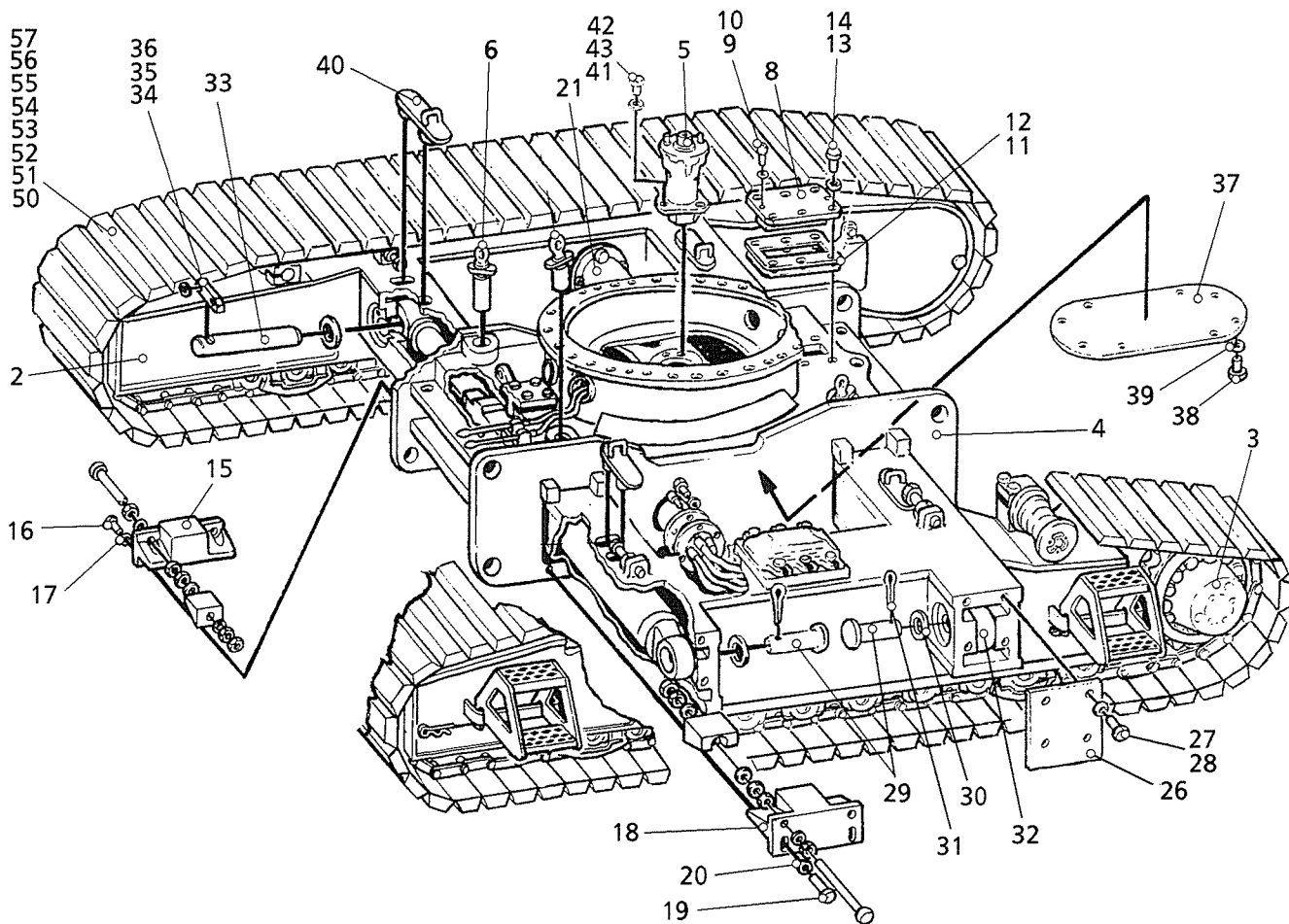
HS  
CABLE EXCAVATOR

HS 843HD

SERIEN NR.  
SERIAL NO.  
AB FROM

BIS  
TO

0 0000 01 83 330 14

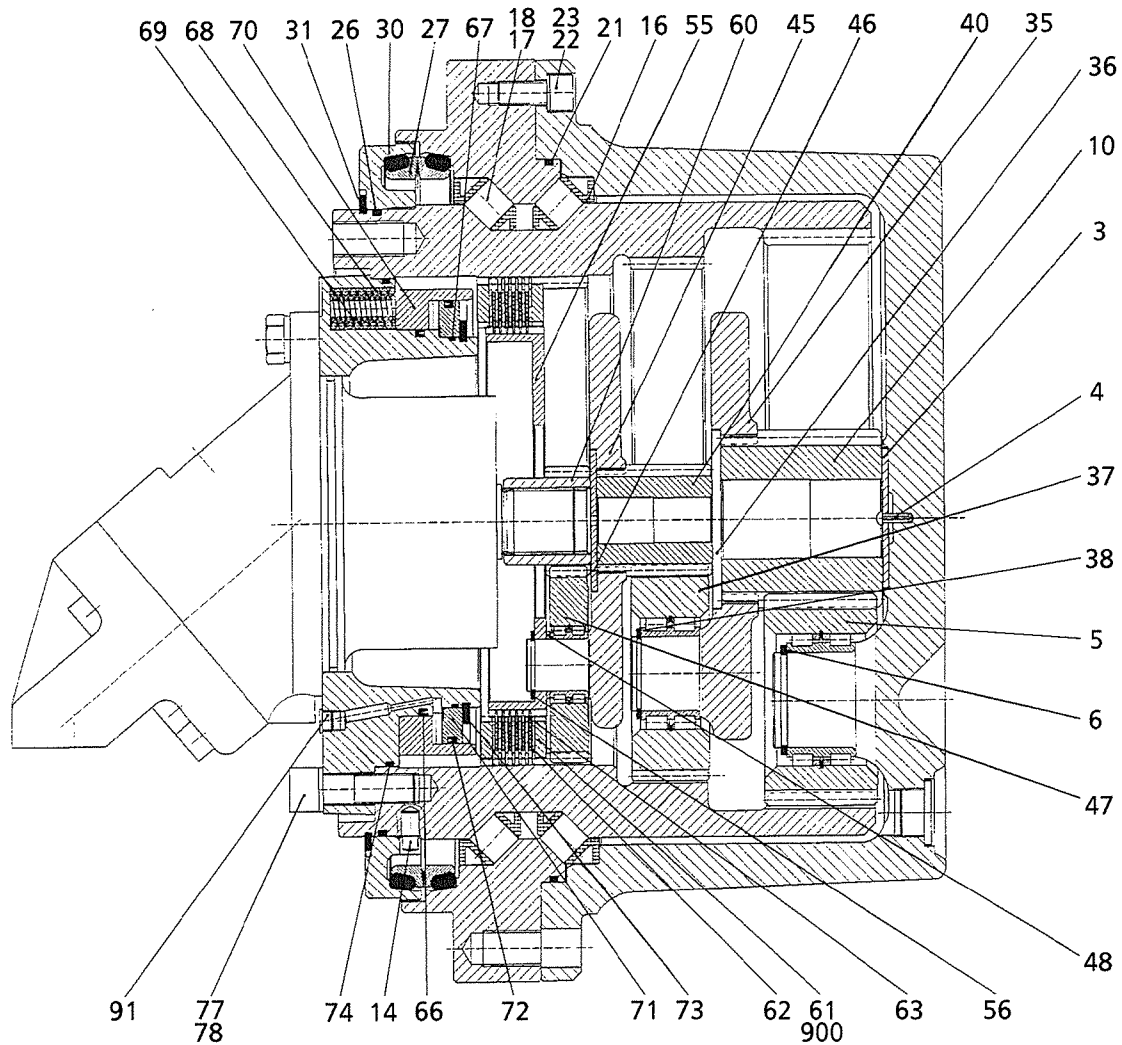


503200

BENENNUNG	DESCRIPTION	POS. ITEM	BESTELL NR. ORDER NO.	MENGE QUANTITY	SERIEN NR. SERIAL NO. AB FROM	BIS TO
DECKEL KPL.	LID	40	954325603	4		
SCHRAUBE DIN 933 M 16 X 40 8.8 A2E	SCREW	41	490015303	3		
FAECHERSCHB. DIN 6798 J 16,5 A2E	SERRATED LOCK WASHER	42	425221614	3		
MUTTER DIN 934 M 16 8 A2E	HEXAGON NUT	43	490012403	3		
UW-853 HD RAUPENBEST.	CHAINS PROTECTION	50	955667603	1		
UW-853 HD RAUPENBEST.	CHAINS PROTECTION	52	955667803	1		
*SIEHE:1 0048 95 56 678 03 *1/C02	*SEE: 1 0048 95 56 678 03					
UW-853 HD RAUPENBEST. 1000 MM	CHAINS PROTECTION	53	955667903	1		
UW-853 HD RAUPENBEST.	CHAINS PROTECTION	54	955668003	1		
UW-853 HD RAUPENBEST.	CHAINS PROTECTION	55	955668103	1		
UW-853 HD RAUPENBEST.	CHAINS PROTECTION	56	955668203	1		
UW-853 HD RAUPENBEST. 1000 MM	CHAINS PROTECTION	57	955668303	1		
VERKEILUNG RECHTS KPL. HINTEN	INTERLOCK	59	970760703	1		
*SIEHE:1 0012 97 07 607 03 *1/B16	*SEE: 1 0012 97 07 607 03					
VERKEILUNG LINKS KPL. HINTEN	INTERLOCK	61	970760403	1		
*SIEHE:1 0022 97 07 604 03 *1/B20	*SEE: 1 0022 97 07 604 03					
SCHRAUBE DIN 931 M 12 X 50 8.8 A2E	SCREW	62	400097303	4		
FAECHERSCHB. DIN 6798 J 12,5 A2E	SERRATED LOCK WASHER	63	425221314	4		
SCHRAUBE DIN 931 M 12 X 50 8.8 A2E	SCREW	64	400097303	4		
FAECHERSCHB. DIN 6798 J 12,5 A2E	SERRATED LOCK WASHER	65	425221314	4		
SCHLAUCHLISTE UW+RAUPENTR.	HOSE	80	954337803	1		
*SIEHE:1 0203 95 43 378 03 *1/C07	*SEE: 1 0203 95 43 378 03					
SCHLAUCHLISTE UW KPL.	HOSE	81	970670403	1		
*SIEHE:1 0251 97 06 704 03 *1/C17	*SEE: 1 0251 97 06 704 03					

ETL002/CR/EDV/LHB

967669103 *1/B11	503200	UNTERWAGEN KPL. UW 853 HD UNDER CARRIAGE	SERIEN NR. SERIAL NO. AB FROM	BIS TO
16.06.98	3/3		HS 843HD	
<b>LIEBHERR</b>			1 0000	96 76 691 03



600552

BENENNUNG	DESCRIPTION	POS. ITEM	BESTELL NR. ORDER NO.	MENGE QUANTITY	SERIEN NR. SERIAL NO. AB FROM	BIS TO
HALTESCHEIBE	HOLDING DISK	3	944169103	1		
KERBNAGEL DIN 1476 6 X 20 ST	TAPER PIN	4	463046103	1		
PLANETENRAD	PLANET PINION	5	944228203	5		
SICH.RING DIN 471 65X4	LOCK RING	6	463000203	5		
SONNENRAD	SUN WHEEL	10	944228303	1		
STIFT	BEARING CAP	14	944228403	1		
ROLLENKAEFIG	CAGE	16	944223103	32		
ZYLINDERROLLE DIN 5402	CYLINDER ROLLER	17	747005901	96		
NUR ROLLEN GLEICHER SORTIERUNG VERW	ONLY ROLLS OF THE SAME SIZ	18	980809801	1		
O-RING	O-RING	21	761036203	1		
SCHRAUBE DIN 912 M 16 X 35 10.9	PIPE	22	400034203	8		
SICHERUNGSSCHEIBE VS 16	LOCK WASHER	23	423902014	8		
O-RING	O-RING	26	761037803	1		
GLEITRINGDICHTUNG	SLIDE RING SEALING	27	761024403	1		
ABSCHLUSSRING	RING	30	944228703	1		
SPRENGRING	CIRCLIP	31	761018603	1		
PLANENTENTRAEGER	PLANETARY CARRIER	35	944351303	1		
HALTESCHEIBE 120	HOLDING DISK	36	944228903	1		
PLANETENRAD	PLANETARY CARRIER	37	944351403	4		
SICH.RING DIN 471 50X3	LOCK RING	38	400085903	4		
SONNENRAD	SUN WHEEL	40	944351603	1		
PLANENTENTRAEGER	PLANETARY CARRIER	45	944351703	1		

ETL002/CR/EDVLHB

944351003 *1/B21	600552	FAHRGETRIEBE GEARBOX	HS 843HD	SERIEN NR. SERIAL NO. AB FROM	BIS TO
16.06.98	1/2				
<b>LIEBHERR</b>				1 0030	94 43 510 03

**ACHTUNG !  
ATTENTION !  
ATTENTION !  
ATENCIÓN !  
ATENÇÃO !  
ВНИМАНИЕ**

Für Schlauchbestellungen kann über die Schlauchnummer, in der entsprechenden Schlauchliste, die Identnummer festgestellt werden.

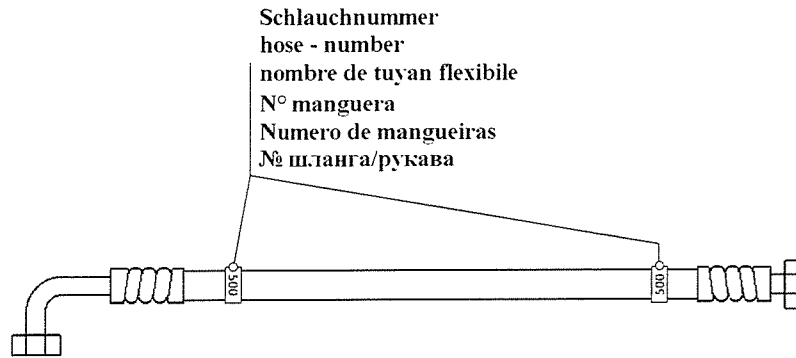
For ordering flexible hoses you can find the identification number through the hose-number in the corresponding hose-list.

Pour des ordres de tuyau flexible le nombre d'identification on voit dans la liste de tuyau flexible correspondente.

Para el pedido de manguera, indicar el número de identificación de la manguera de la lista respectiva.

Para se encomendar uma mangueira, consulte o número de identificação na respectiva lista de mangueiras.

Для оформления заказов на шланги/рукавы идент. № может быть определен при помощи номера шланга/рукава, указанного в соответствующем перечне шлангов/рукавов.



500000

BENENNUNG	DESCRIPTION	POS. ITEM	BESTELL NR. ORDER NO.	MENGE QUANTITY	SERIEN NR. SERIAL NO. AB FROM	BIS TO
BEZEICHNUNGSSCHILD SCHLAUCH 25,4X95	DESIGNATION PLATE 00	1	602760108	18		
BEZEICHNUNGSSCHILD SCHLAUCH 25,4X15	DESIGNATION PLATE 00	2	602760208	11		
SCHLAUCH KPL.	HOSE	402	928976514	1		
SCHLAUCH KPL.	HOSE	403	928976514	1		
SCHLAUCH KPL.	HOSE	409	928080414	1		
SCHLAUCH KPL.	HOSE	410	928079314	1		
SCHLAUCH KPL.	HOSE	411	928080414	1		
SCHLAUCH KPL.	HOSE	412	928079314	1		
SCHLAUCH KPL.	HOSE	413	928262214	1		
SCHLAUCH KPL.	HOSE	414	928329214	1		
SCHLAUCH KPL.	HOSE	415	928976314	1		
SCHLAUCH KPL.	HOSE	416	928976314	1		
SCHLAUCH KPL.	HOSE	417	928421914	1		
SCHLAUCH KPL.	HOSE	418	928997314	1		
SCHLAUCH KPL.	HOSE	419	928976414	1		
SCHLAUCH KPL.	HOSE	420	928976414	1		
SCHLAUCH KPL.	HOSE	421	928137414	1		
SCHLAUCH KPL.	HOSE	422	928183114	1		
SCHLAUCH KPL.	HOSE	423	928913714	1		
SCHLAUCH KPL.	HOSE	424	928137514	1		

ETL002/CR/EDVLHB

954337803 *1/C07	500000	SCHLAUCHLISTE UW+RAUPENTR. HOSE	HS 843HD	SERIEN NR. SERIAL NO. AB FROM	BIS TO
16.06.98	1/1				
<b>LIEBHERR</b>					
			1 0203	95 43 378 03	

**ACHTUNG !  
ATTENTION !  
ATTENTION !  
ATENCIÓN !  
ATENÇÃO !  
ВНИМАНИЕ**

Für Schlauchbestellungen kann über die Schlauchnummer, in der entsprechenden Schlauchliste, die Identnummer festgestellt werden.

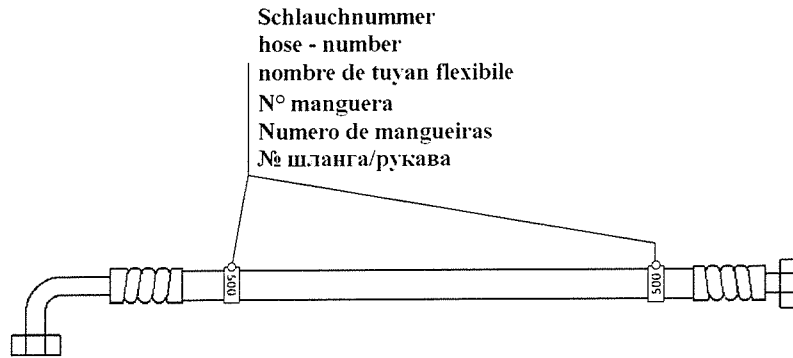
For ordering flexible hoses you can find the identification number through the hose-number in the corresponding hose-list.

Pour des ordres de tuyau flexible le nombre d'identification on voit dans la liste de tuyau flexible correspondente.

Para el pedido de manguera, indicar el número de identificación de la manguera de la lista respectiva.

Para se encomendar uma mangueira, consulte o número de identificação na respectiva lista de mangueiras.

Для оформления заказов на шланги/рукавы идент. № может быть определен при помощи номера шланга/рукава, указанного в соответствующем перечне шлангов/рукавов.



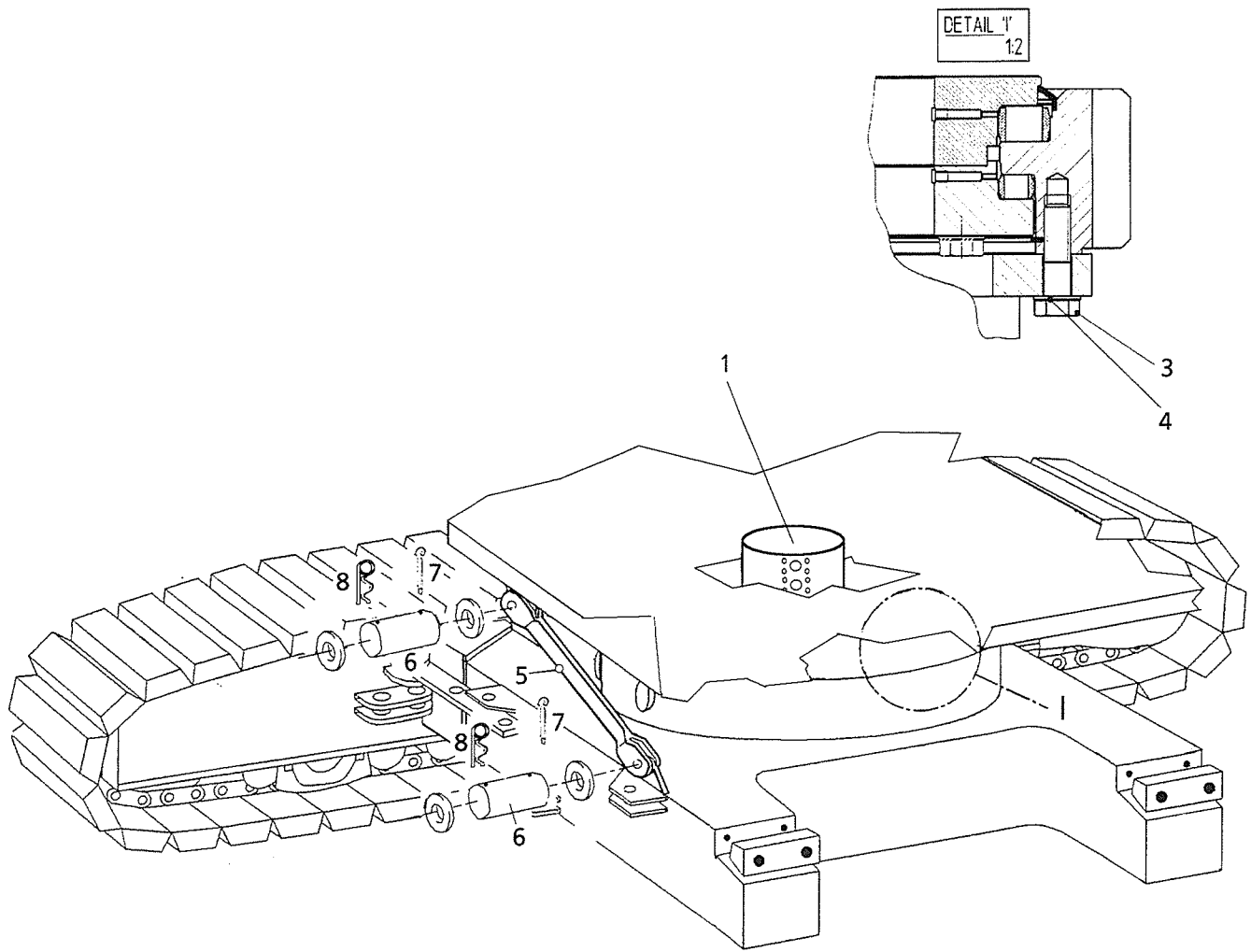
500000

BENENNUNG	DESCRIPTION	POS. ITEM	BESTELL NR. ORDER NO.	MENGE QUANTITY	SERIEN NR. SERIAL NO. AB FROM	BIS TO
BEZEICHNUNGSSCHILD SCHLAUCH 25,4X15	DESIGNATION PLATE 00	1	602760208	13		
SCHLAUCH KPL.	HOSE	400	928018714	1		
SCHLAUCH KPL.	HOSE	401	928018514	1		
SCHLAUCH KPL.	HOSE	404	928431214	1		
SCHLAUCH KPL.	HOSE	405	928976114	1		
SCHLAUCH KPL.	HOSE	406	928431214	1		
SCHLAUCH KPL.	HOSE	407	928996214	1		
SCHLAUCH KPL.	HOSE	408	928903814	1		

ETL002/CR/EDVLHB

970670403 *1/C17	500000	SCHLAUCHLISTE UW KPL. HOSE	HS 843HD	SERIEN NR. SERIAL NO. AB FROM	BIS TO
16.06.98	1/1				
<b>LIEBHERR</b>				1 0251	97 06 704 03

DETAIL '1'  
1:2

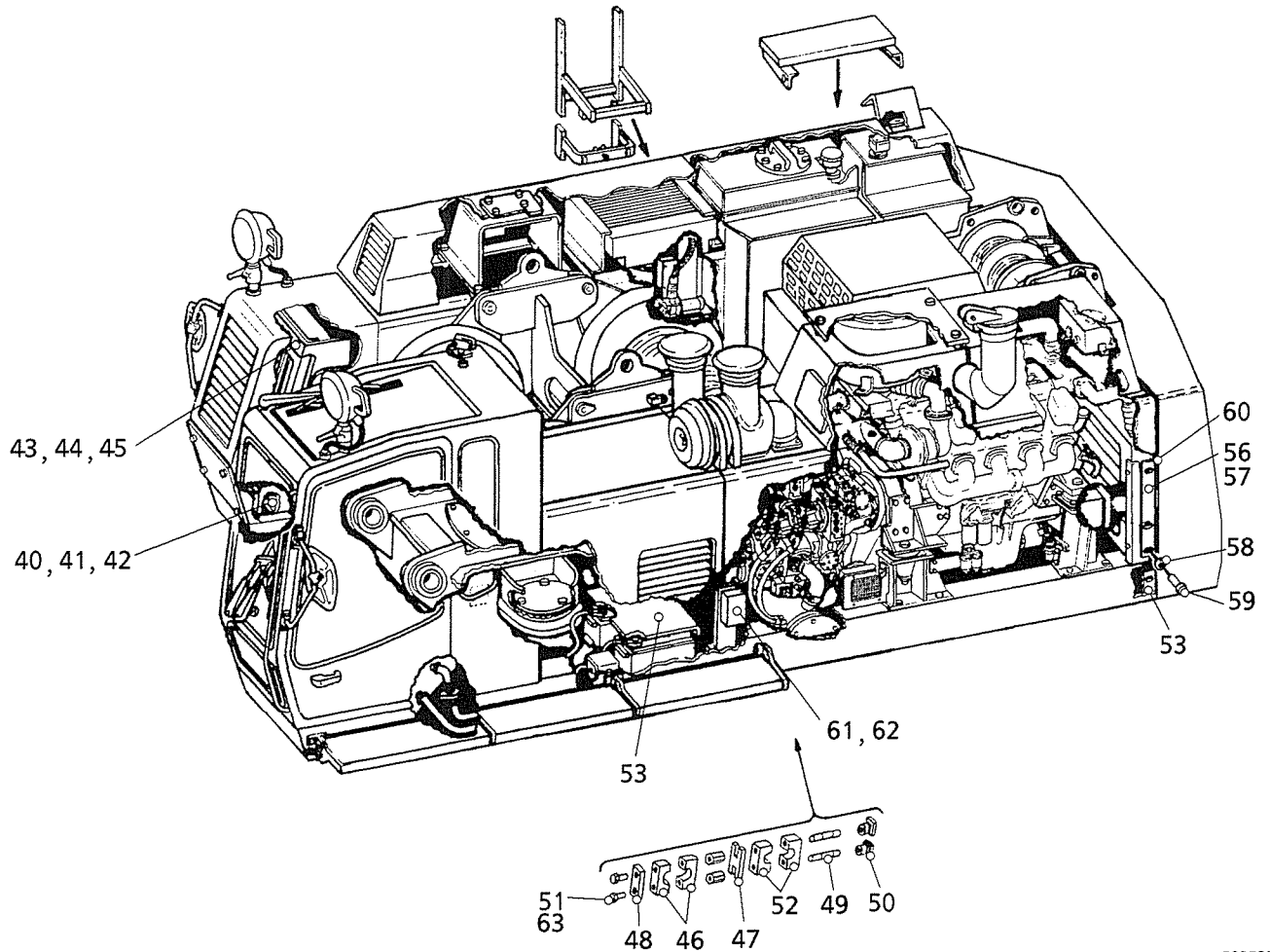


501882

BENENNUNG	DESCRIPTION	POS. ITEM	BESTELL NR. ORDER NO.	MENGE QUANTITY	SERIEN NR. SERIAL NO. AB FROM	BIS TO
HYDR. VERBINDUNG OW-UW	CONNECTION	1	955379603	1		
*SIEHE:1 0430 95 53 796 03 *1/D04	*SEE: 1 0430 95 53 796 03					
SCHRAUBE LWN 8-60-104 M 24 X 90 10.	SCREW	3	406206914	72		
SCHEIBE DIN 6916 25 A2E	WASHER	4	460014603	72		
LASCHE	FISHPLATE	5	953580303	1		
BOLZEN DIN 1443 B 36 H11X 95 ST50-2	BOLT	6	452541914	2		
SPLINT DIN 94 8 X 56 A4	COTTER PIN	7	433009014	2		
FEDERSTECKER DIN11024 6,3 VERZ	SPRING PLUG	8	433206414	2		
SCHLAUCHLISTE VERBINDUNG OW-UW	HOSE LIST	9	954530803	1		
*SIEHE:1 0431 95 45 308 03 *1/D05	*SEE: 1 0431 95 45 308 03					

ETL002/CR/EDV/LHB

955333703 *1/D03	501882	VERBINDUNG OW-UW CONNECTION	HS 843HD	SERIEN NR. SERIAL NO. AB FROM	BIS TO
16.06.98	1/1				
<b>LIEBHERR</b>			1 0400	95 53 337 03	

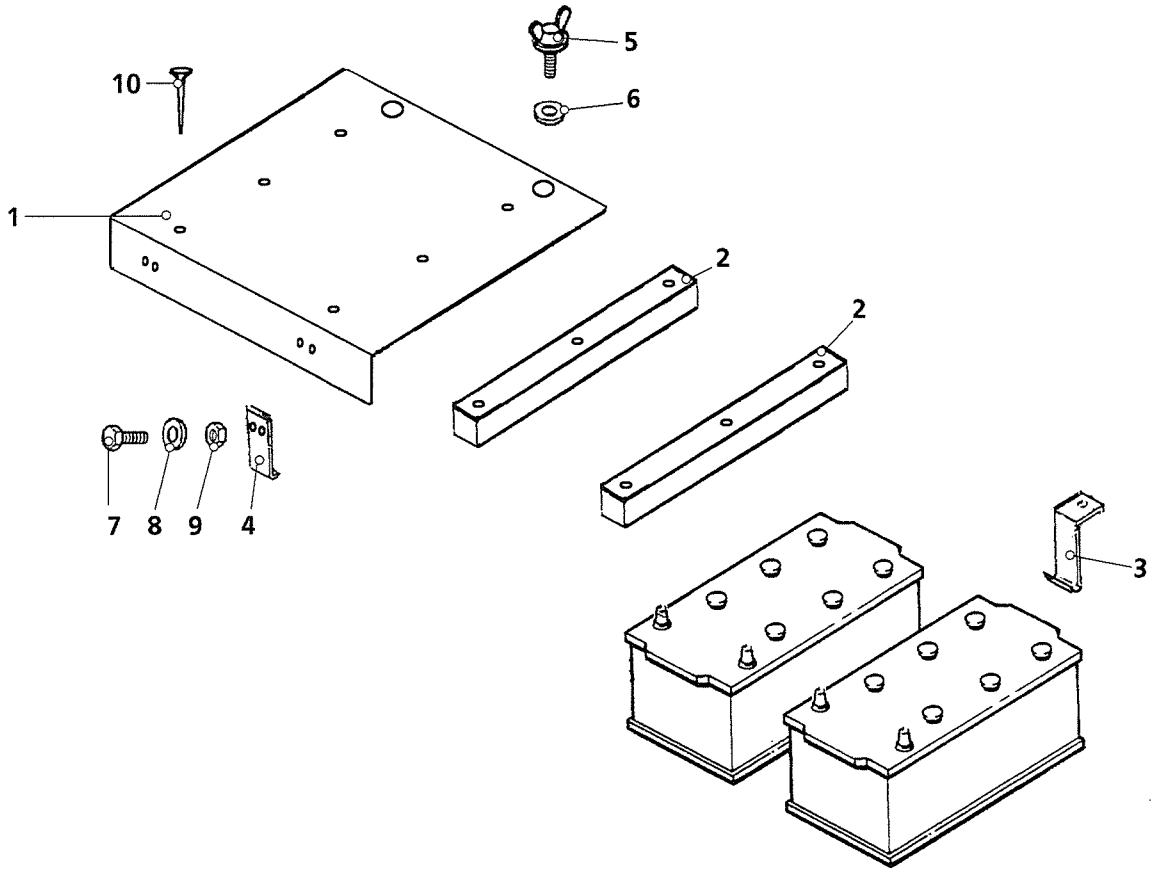


502532

BENENNUNG	DESCRIPTION	POS. ITEM	BESTELL NR. ORDER NO.	MENGE QUANTITY	SERIEN NR. SERIAL NO. AB FROM	BIS TO
KUEHLWASSERSCHLAUCH NW15, DIN 73411, SCHLAUCHSCH.	COOLING WATER HOSE	25	774231708	6,000		
KLAPPODEST KPL.	FOLDABLE PLATFORM	26	774240214	4		
*SIEHE: 2 0075 95 53 204 03 *1/D19	*SEE: 2 0075 95 53 204 03	27	955320403	1		
KLAPPODEST KPL. RECHTS	FOLDABLE PLATFORM	28	955843203	1		
*SIEHE: 2 0075 95 58 432 03 *1/D20	*SEE: 2 0075 95 58 432 03	29	955603603	2		
BUCHSE	BUSH	30	955604603	1		
WP	WELDING PART	31	460011603	3		
SCHRAUBE DIN 933 M 24 X 30 8.8 A2E	SCREW	32	425222114	3		
FAECHERSCHB. DIN 6798 J 25 A2E	SERRATED LOCK WASHER	33	955634703	1		
WP	WELDING PART	34	955604403	1		
BATTERIEHALTER	CLAMP	35	490018803	4		
SCHRAUBE DIN 933 M 8 X 16 8.8 A2E	SCREW	36	411502803	4		
MUTTER DIN 934 M 8 8 A2E	NUT	37	425221114	4		
FAECHERSCHB. DIN 6798 J 8,4 A2E	SERRATED LOCK WASHER	38	704211114	2		
BATTERIE-HALTEBLECH	RETAINING PLATE	39	954980003	1		
ZENTRALSMIERUNG	LUBRICATION					
*SIEHE: 2 1450 95 49 800 03 *1/I12	*SEE: 2 1450 95 49 800 03					

ETL002/CR/EDVLHB

955830303 *1/D11	502532	OBERWAGEN KPL. 843 RAMME SUPERSTRUCTURE COMPLETE	SERIEN NR. SERIAL NO. AB FROM	BIS TO
16.06.98	3/4		HS 843HD	
<b>LIEBHERR</b>			2 0000	95 58 303 03

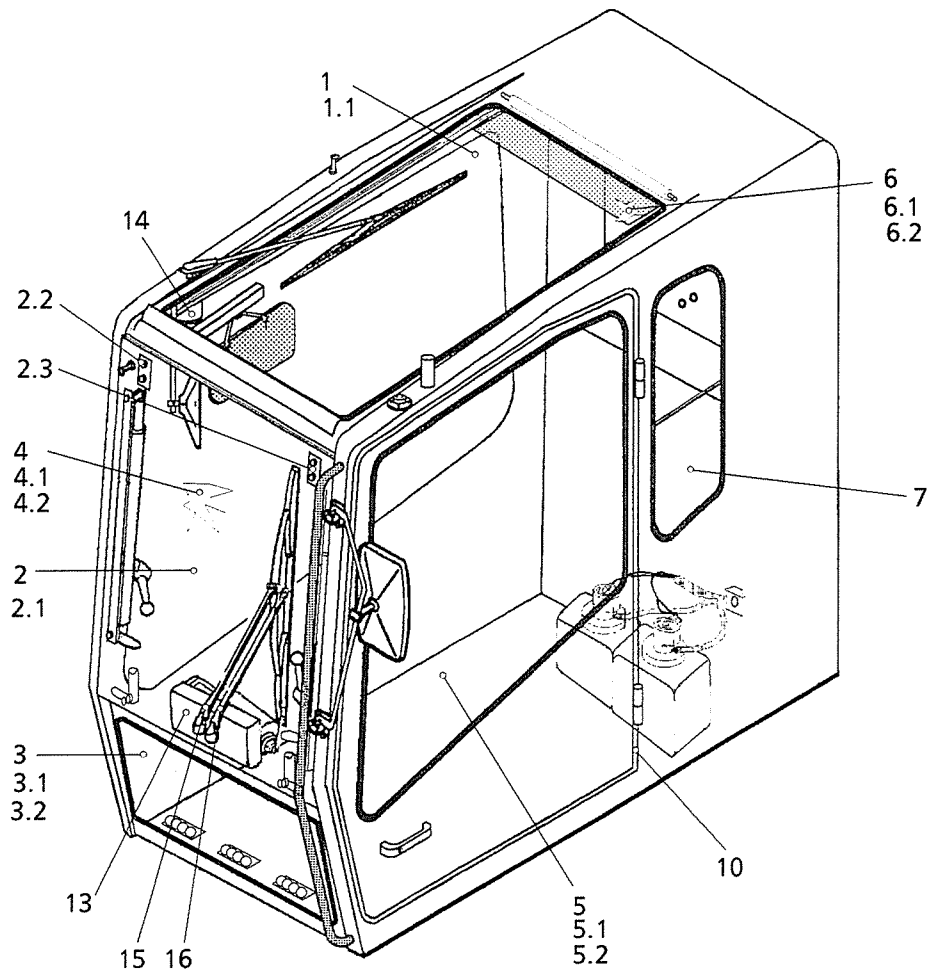


501646

BENENNUNG	DESCRIPTION	POS. ITEM	BESTELL NR. ORDER NO.	MENGE QUANTITY	SERIEN NR. SERIAL NO. AB FROM	BIS TO
ABDECKUNG	COVERING	1	955688103	1		
HARTHOLZ	HARDWOOD	2	270222314	2		
NIEDERHALTER	CLAMP	3	955688503	2		
WP	WELDING PART	4	955688803	2		
SCHRAUBE DIN 316 M 8 X 30 4.6 A2E	WING BOLT	5	460040103	2		
SCHEIBE DIN 125 A 8,4 ST A2E	WASHER	6	460037303	2		
SCHRAUBE DIN 933 M 6 X 20 8.8 A2E	HEXAGON HEAD BOLT	7	400082903	4		
MUTTER DIN 934 M 6 8 A2E	HEX NUT	8	411502703	4		
SCHEIBE DIN 125 B 6,4 A2E	WASHER	9	460009203	4		
SCHRAUBE DIN 97 4 X 30 ST A2E	WOOD SCREW	10	400760114	6		

ETL002/CR/EDV/LHB

955688003 *1/D21	501646	BATTERIEABDECKUNG COVERING	HS 843HD	SERIEN NR. SERIAL NO. AB FROM	BIS TO
16.06.98	1/1				
<b>LIEBHERR</b>				2 0080	95 56 880 03

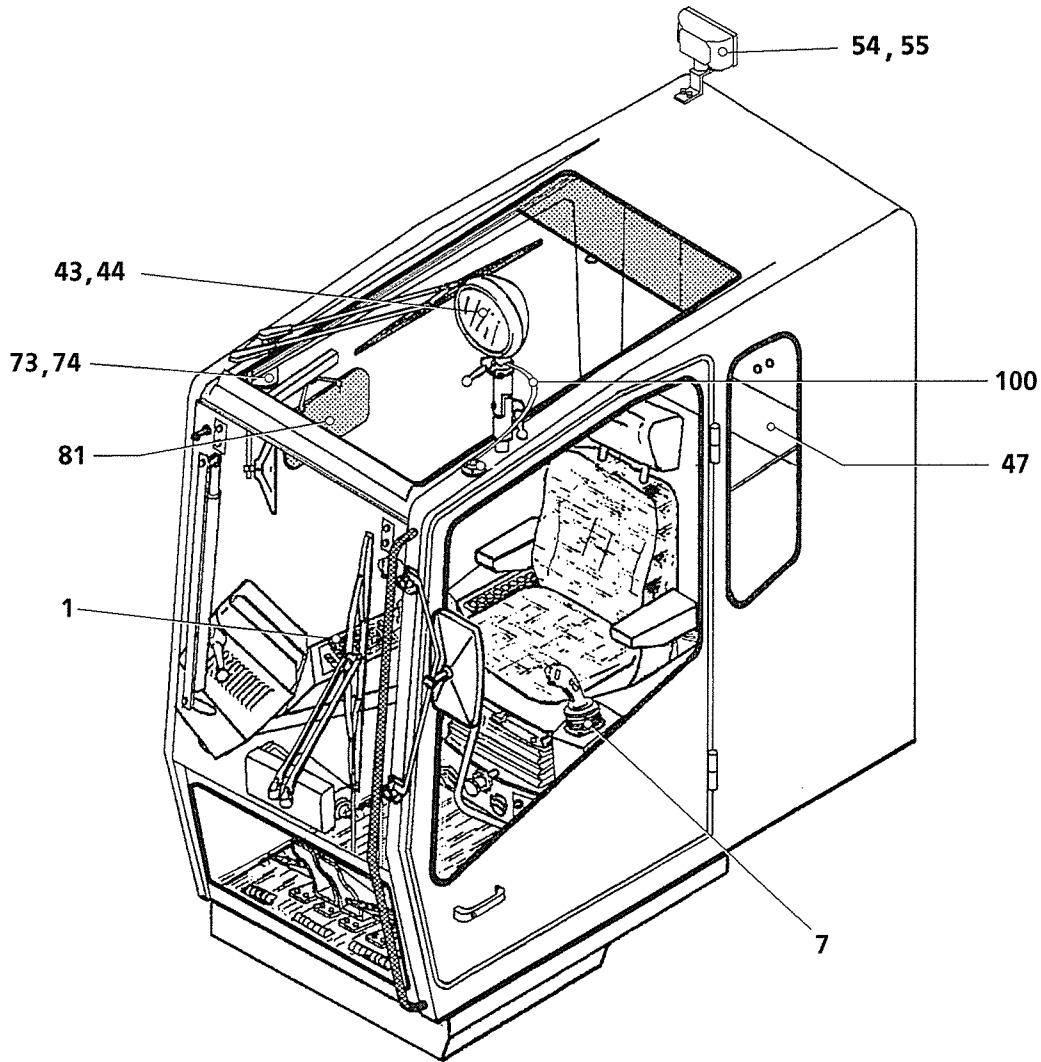


600480

BENENNUNG	DESCRIPTION	POS. ITEM	BESTELL NR. ORDER NO.	MENGE QUANTITY	SERIEN NR. SERIAL NO. AB FROM	BIS TO
DACHSCHEIBE	SKYLIGHT	1	591596414	1		
DICHTUNGSMASSE CERESIT (SILIKON-TRA	SEALING COMPOUND	1.1	870000614	1		
FRONTSCHIEBE KPL.	FRONT WINDOW	2	591596514	1		
KANTENSCHUTZ	EDGE PROTECTION	2.1	591588214	4,000		
SCHARNIER KPL. RECHTS	HINGE	2.2	591703614	1		
SCHARNIER KPL. LINKS	HINGE	2.3	591703714	1		
FRONTSCHIEBE	FRONT WINDOW	3	591596614	1		
KLEMPROFIL	CLAMPING PROFILE	3.1	591510914	3,000		
FUELLERPROFIL	FILLING PROFILE	3.2	591582314	3,000		
SEITENSCHIEBE	SIDE WINDOW PANE	4	591596714	1		
KLEMPROFIL	CLAMPING PROFILE	4.1	591510914	5,500		
FUELLERPROFIL	FILLING PROFILE	4.2	591582314	5,500		
SEITENSCHIEBE	SIDE WINDOW PANE	5	591596814	1		
KLEMPROFIL	CLAMPING PROFILE	5.1	591510914	4,500		
FUELLERPROFIL	FILLING PROFILE	5.2	591582314	4,500		
HECKSCHIEBE	REAR WINDOW	6	591596914	1		
KLEMPROFIL	CLAMPING PROFILE	6.1	591510914	2,500		
FUELLERPROFIL	FILLING PROFILE	6.2	591582314	2,500		
SCHIEBEFENSTER	SLIDING WINDOW	7	591597014	1		
BOWDENZUG-TUERENTRIEGELUNG	UNLOCKING	8	591713214	1		
KANTENSCHUTZ	EDGE PROTECTION	10	591588214	5,000		
WISCHERANLAGE	WINDSHIELD-WIPER	13	591585014	1		
*SIEHE: 2 0311 59 15 850 14 *1/E09	*SEE: 2 0311 59 15 850 14					
WISCHERMOTOR	WIPER MOTOR	14	591564308	1		
WISCHARM	WIPER ARM	15	591555608	1		
WISCHARM	GUIDE ARM	16	591545214	1		

ETL002/CR/EDVLHB

591592114 *1/E07	600480	KABINE CABIN	HS 843HD	SERIEN NR. SERIAL NO. AB FROM	BIS TO
16.06.98	1/2				
<b>LIEBHERR</b>			2 0310	59 15 921 14	

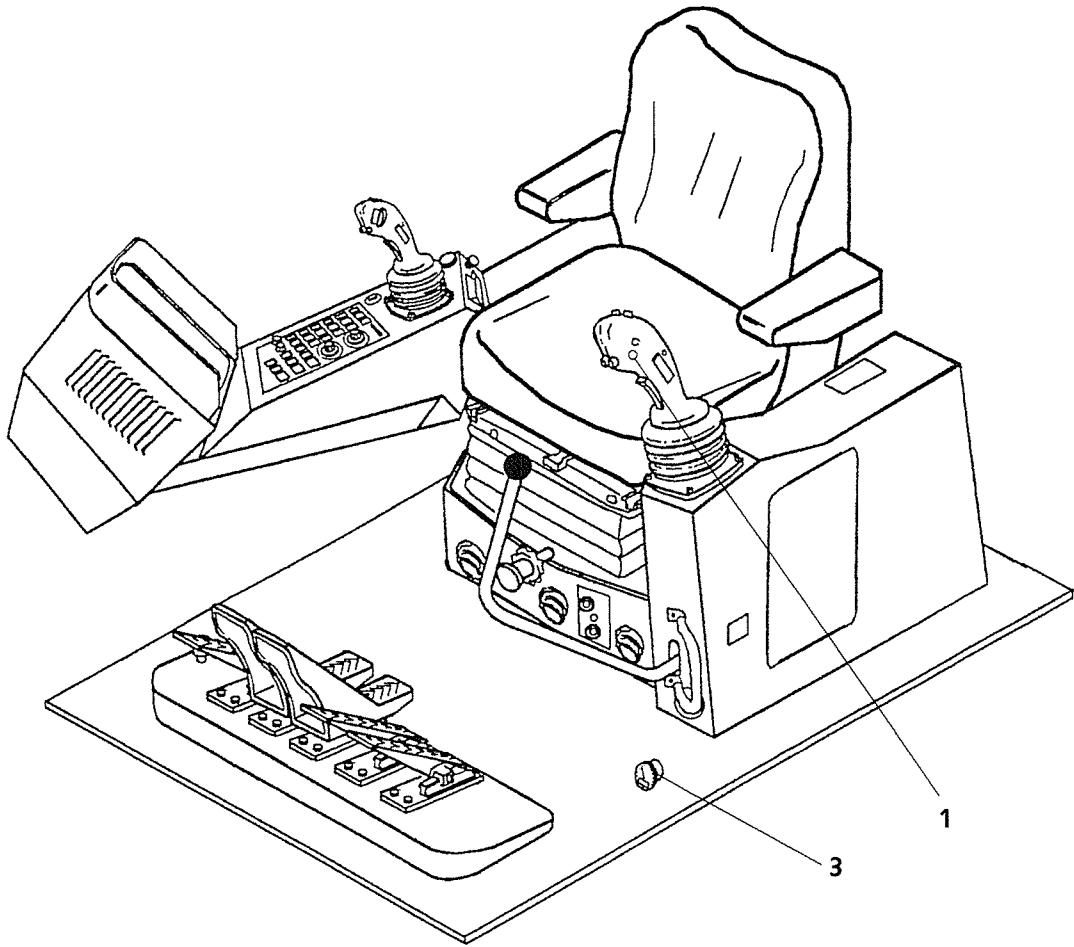


501492

BENENNUNG	DESCRIPTION	POS. ITEM	BESTELL NR. ORDER NO.	MENGE QUANTITY	SERIEN NR. SERIAL NO. AB FROM	BIS TO
STEUERSTAND RECHTS X20.1 *SIEHE: 2 0610 95 49 737 03 *1/E20	CONTROL STAND *SEE: 2 0610 95 49 737 03	1	954973703	1		
STEUERSTAND LINKS X20.2 *SIEHE: 2 0625 95 49 739 03 *1/F03	CONTROLSTAND LEFT *SEE: 2 0625 95 49 739 03	7	954973903	1		
DC/DC-WANDLER	DC/DC-CONVERTER	25	692842814	1		
SCHALTER	SWITCH	27	606276614	1		
SCHEINWERFER	HEADLIGHT	43	607115414	1		
GLUEHLAMPE	HALOGEN BULB	44	607021114	1		
EINBAU-FILTERLUEFTER	ASSEMBLY-BLOWER	47	611052614	1		
*SIEHE: 2 0739 61 10 526 14 *1/F22	*SEE: 2 0739 61 10 526 14					
RUECKFAHRLEUCHE	HEAD LIGHT	54	607131314	1		
*SIEHE: 2 0602 60 71 313 14 *1/E19	*SEE: 2 0602 60 71 313 14					
GLUEHLAMPE	BULB	55	607021714	1		
KABELSTRANG W10.1	CABLE-GUIDE	65	916712614	1		
LEUCHE	LAMP	73	607148414	1		
LAUTSPRECHER	LOUD-SPEAKER	80	614033814	2		
AUTOANTENNE	ANTENNA	81	614020314	1		
VERLAENGERUNGSKABEL	EXTENSION CABLE	82	614027114	1		
KOMPRESSOR-FANFARE	HOOTER	85	614007814	1		
KABELSTRANG W4.1	CABLE-GUIDE	91	916712714	1		

ETL002/CR/EDVLHB

955314903 *1/E17	501492	EL. KABINE ELECTRICS CABIN	HS 843HD	SERIEN NR. SERIAL NO. AB FROM	BIS TO
16.06.98	1/2				
<b>LIEBHERR</b>			2 0600	95 53 149 03	

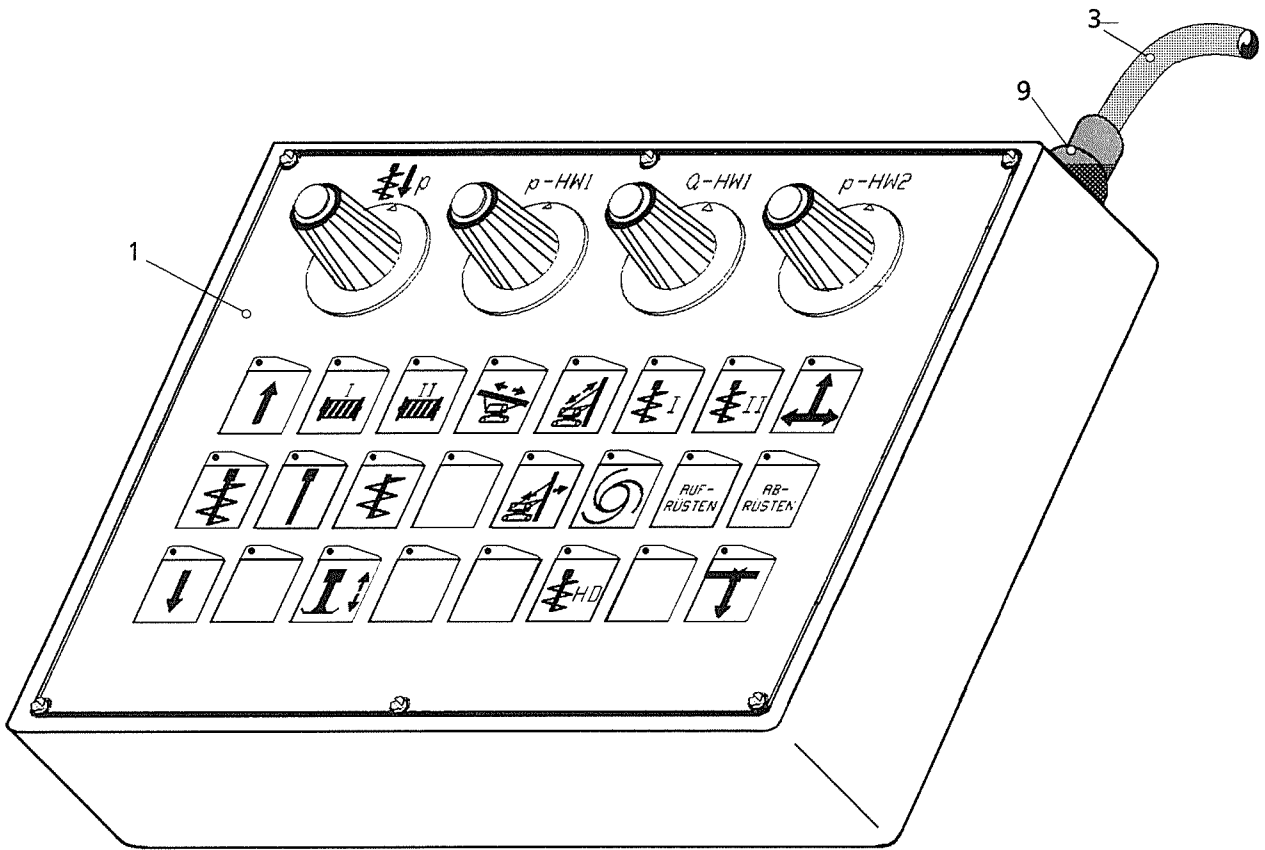


501476

BENENNUNG	DESCRIPTION	POS. ITEM	BESTELL NR. ORDER NO.	MENGE QUANTITY	SERIEN NR. SERIAL NO. AB FROM	BIS TO
MEISTERSCHALTER *SIEHE: 2 0626 60 62 746 14 *1/F04	JOYSTICK CONTR. (MASTERSWI *SEE: 2 0626 60 62 746 14	1	606274614	1		
BETRIEBSSTUNDENZAehler TYPE 609	ELAPSED-TIME METER	3	692841114	1		

ETL002/CR/EDVLHB

954973903 *1/F03	501476	STEUERSTAND LINKS X20.2 CONTROLSTAND LEFT	HS 843HD	SERIEN NR. SERIAL NO. AB FROM	BIS TO
16.06.98	1/1				
<b>LIEBHERR</b>				2 0625	95 49 739 03

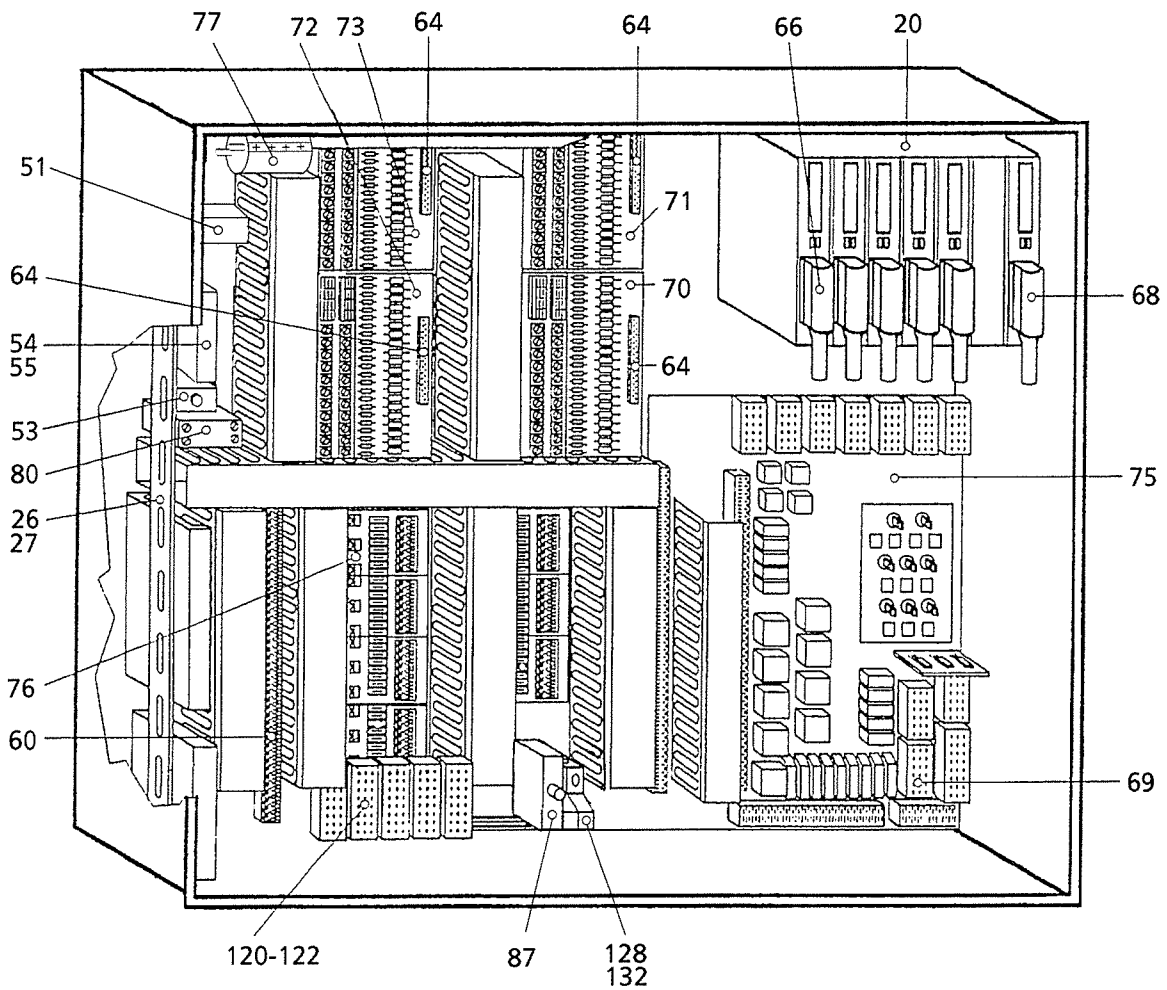


502307

BENENNUNG	DESCRIPTION	POS. ITEM	BESTELL NR. ORDER NO.	MENGE QUANTITY	SERIEN NR. SERIAL NO. AB FROM	BIS TO
ZUSATZPULT X25 MIT SYMBOLEN *SIEHE: 2 0665 95 44 243 03 *1/F14	ADDITIONAL DESK *SEE: 2 0665 95 44 243 03	1	954424303	1		
VERBINDUNGSKABEL X25-LICCON *SIEHE: 2 0675 91 67 093 14 *1/F16	CONNECTING-CABLE *SEE: 2 0675 91 67 093 14	3	916709314	1		

ETL002/CR/EDVLHB

954424103 *1/F13 16.06.98	502307 1/1	EL. KABINE ELECTRICS CABIN	HS 843HD	SERIEN NR. SERIAL NO. AB FROM	BIS TO
<b>LIEBHERR</b>			2 0660	95 44 241 03	

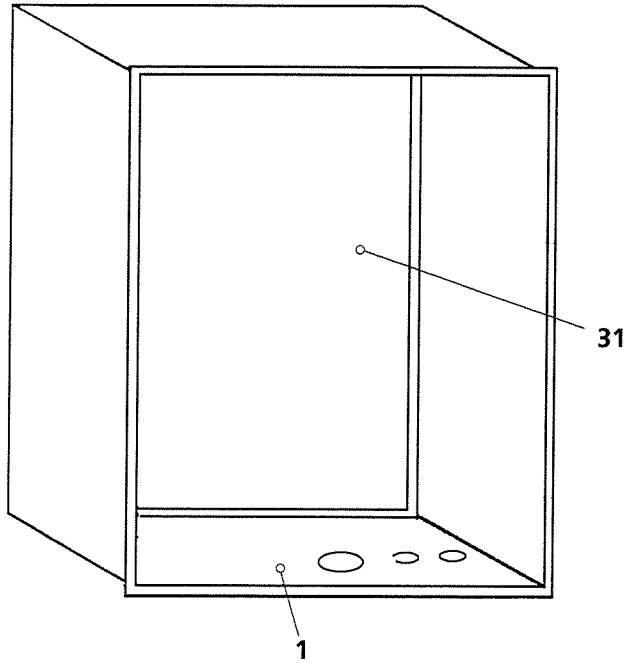


502351

BENENNUNG	DESCRIPTION	POS. ITEM	BESTELL NR. ORDER NO.	MENGE QUANTITY	SERIEN NR. SERIAL NO. AB FROM	BIS TO
MONTAGEPLATTE KPL. *SIEHE:2 0745 95 58 553 03 *1/G03	COMPONENT BOARD *SEE: 2 0745 95 58 553 03	10	955855303	1		
KARTENTRAEGER HARDWARE LICCON *SIEHE:2 0760 91 65 573 14 *1/G05	CARD RACK SYSTEM *SEE: 2 0760 91 65 573 14	20	916557314	1		
STECKKARTENHALTER	CLAMP	26	602831514	1		
FEDERLEISTE	SPRING STRIP	27	602830914	1		
RELAIS	RELAY	51	630119914	1		
ZEITRELAIS MULTIFUNKT-TM21/2U 24-24	TIME RELAY	53	630170014	1		
KLEMMLEISTE	TERMINAL STRIP	60	602120308	2		
EINGANGSKABEL 32E LWN 64 POLIG	CABLE	64	915977814	6		
KABEL	CABLE	66	916523414	4		
KABEL	CABLE	68	916523514	1		
KABELSTRANG W10	CABLE	69	916557914	1		
EINGANGSPLAT. A10	PRINTED CIRCUIT BOARD	70	916745814	1		
EINGANGSPLAT. A11	PRINTED CIRCUIT BOARD	71	916745914	1		
EINGANGSPLAT. A12	PRINTED CIRCUIT BOARD	72	916746014	1		
EINGANGSPLAT. A13	PRINTED CIRCUIT BOARD	73	916746214	1		
STECKKARTE STEUERUNG HS	PLUG-IN CARD (PC)	75	916570114	1		
*SIEHE:2 0741 91 65 701 14 *1/G01	*SEE: 2 0741 91 65 701 14					
STECKK. SICHERUNGSLEISTE	PLUG-IN CARD (PC)	76	916294714	5		
KONDENSATOREINHEIT 1XELKO	CONDENSER	77	917427314	1		
DICHTUNGSBAND	SEALE STRIP	78	261102914	4,000		

ETL002/CR/EDVLHB

954253903 *1/F23 16.06.98	502351 1/2	MONTAGETAFEL BAGGERST. X1 MOUNTED PLATE EXCAVATOR CONTR.	HS 843HD	SERIEN NR. SERIAL NO. AB FROM	BIS TO
<b>LIEBHERR</b>			2 0740	95 42 539 03	



501709

BENENNUNG	DESCRIPTION	POS. ITEM	BESTELL NR. ORDER NO.	MENGE QUANTITY	SERIEN NR. SERIAL NO. AB FROM	BIS TO
GEHAEUSE	HOUSING	1	604537514	1		
KABEL I/O-MODUL X3	CABLE	3	917008114	1		
ANBAU-GEHAEUSE	HOUSING	5	605616514	1		
SUBMINIATUR-ADAPTER	ADAPTOR	7	660078714	1		
MONTAGETAFEL X3	COMPONENT BOARD	31	955965903	1		
*SIEHE: 2 0815 95 59 659 03 *1/G10	*SEE: 2 0815 95 59 659 03					
ANBAU-GEHAEUSE	HOUSING	33	605615314	1		
STECKDOSENEINSATZ	SOCKET INSERT	35	605607114	1		
KABELVERSCHRAUBUNG	LOOK UNDER THREADED UNION(	37	602423008	2		
KABELVERSCHRBG.PG 21 WADI 2 -30/+12	CABLE GLANT UNION	39	602422908	2		
KABELVERSCHRBG.PG 16 WADI 2 -30/+12	CABLE GLANT UNION	41	602422808	3		

ETL002/CR/EDVLHB

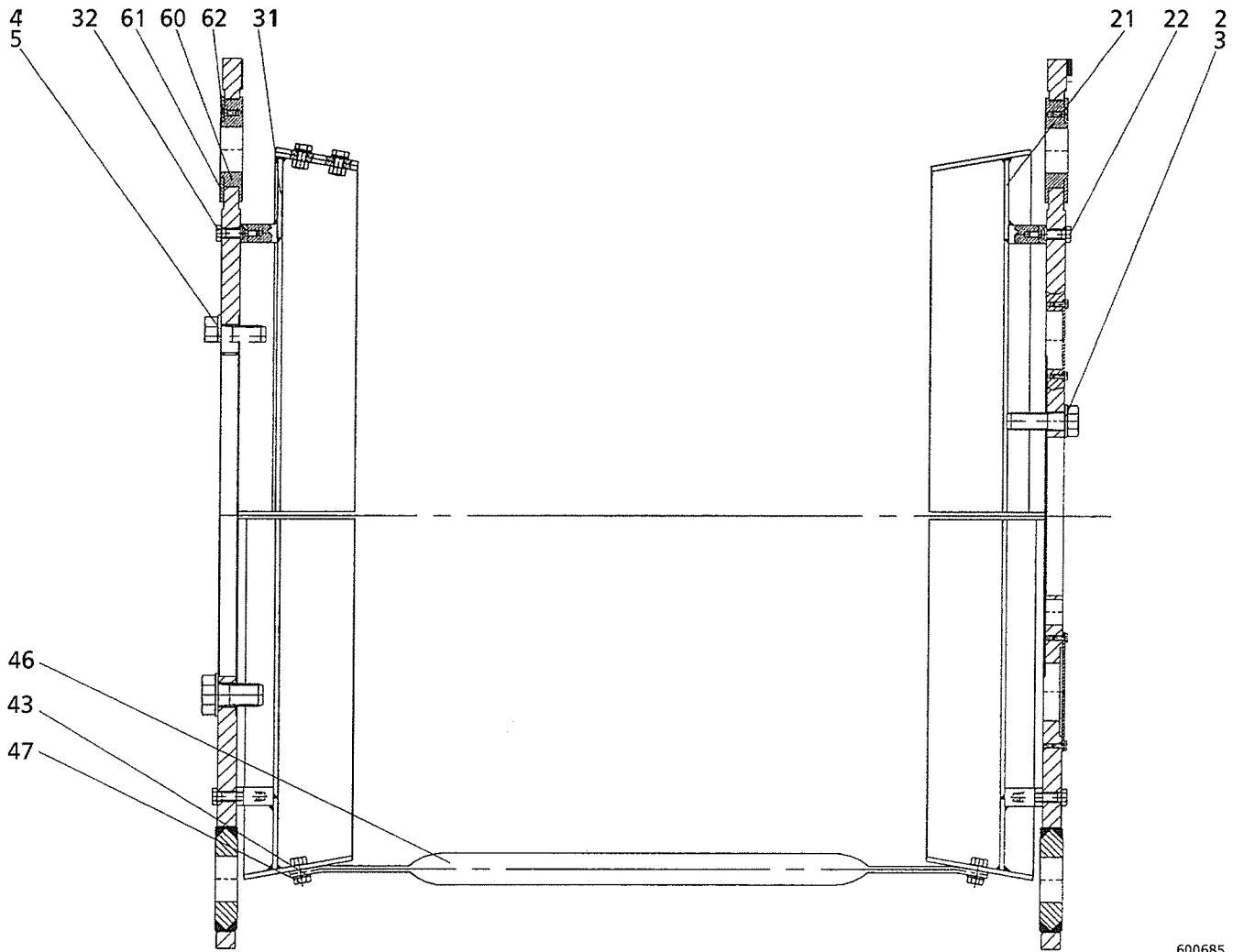
955979603 *1/G09	501709	SCHALTSCHRANK X3 SWITCH CABINET	HS 843HD	SERIEN NR. SERIAL NO. AB FROM	BIS TO
16.06.98	1/1				
<b>LIEBHERR</b>				95 59 796 03	
			2 0810		

**OHNE BILD  
WITHOUT ILLUSTRATION  
SANS PLANCHE  
SIN FIG.  
SEM ILUSTRACÃO  
БЕЗ ИЗОБРАЖЕНИЯ**

BENENNUNG	DESCRIPTION	POS. ITEM	BESTELL NR. ORDER NO.	MENGE QUANTITY	SERIEN NR. SERIAL NO. AB FROM	BIS TO
NRS HYDR SEILZUGBEGR.EZW 5T0 *SIEHE:2 1057 95 44 965 03 *1/G20 SCHLAUCHLISTE	SP HYDR. ROPE PULL LIMITAT *SEE: 2 1057 95 44 965 03 HOSE LIST	2	954496503	1		
*SIEHE:2 1058 95 44 966 03 *1/G21 WP	*SEE: 2 1058 95 44 966 03 WELDING PART	4	954496603	1		
SCHRAUBE DIN 933 M 8 X 25 8.8 A2E	SCREW	5	954228903	1		
MUTTER DIN 934 M 8 8 A2E	NUT	6	490012803	2		
SCHEIBE DIN 125 A 8,4 ST A2E	WASHER	7	411502803	2		
		8	460037303	2		

ETL002/CR/EDV/LHB

954496303 *1/G19 600000 16.06.98 1/1	NRS-EZW-BEGRENZUNG SP LUFFING-SLEWING GEAR LIM.	HS 843HD	SERIEN NR. SERIAL NO. AB FROM	BIS TO
<b>LIEBHERR</b>		2 1055	95 44 963 03	

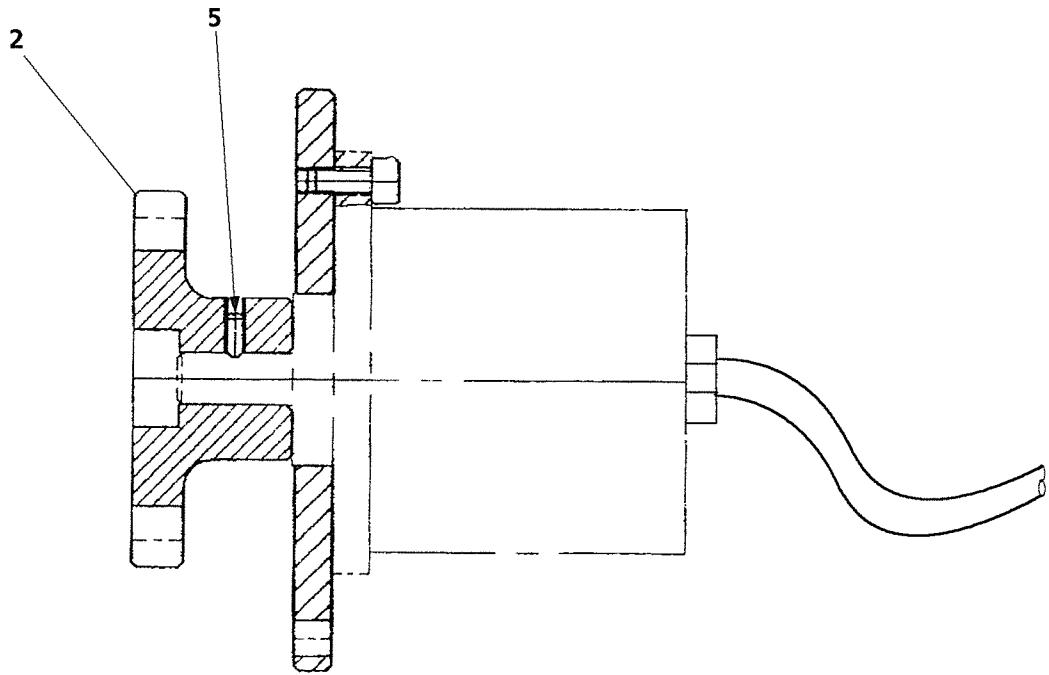


600685

BENENNUNG	DESCRIPTION	POS. ITEM	BESTELL NR. ORDER NO.	MENGE QUANTITY	SERIEN NR. SERIAL NO. AB FROM	BIS TO
SCHRAUBE DIN 931 M 24 X 80 10.9 A2E	SCREW	2	406207414	12		
SCHEIBE DIN 6916 25 C45 PTFE BE.	WASHER	3	421510914	12		
SCHRAUBE DIN 933 M 24 X 60 10.9 A2E	SCREW	4	460027303	20		
SCHEIBE DIN 6916 25 C45 PTFE BE.	WASHER	5	421510914	20		
SEILSCHUTZ	ROPE GUARD	21	540189814	1		
SCHRAUBE DIN 931 M 12 X 50 8.8 A2E	SCREW	22	400097303	16		
SEILSCHUTZ	ROPE GUARD	31	540189914	1		
SCHRAUBE DIN 931 M 12 X 50 8.8 A2E	SCREW	32	400097303	16		
SCHEIBE DIN 125 A 13 ST A2E	SPRING WASHER	43	460037203	2		
SEILSCHUTZ	ROPE GUARD	46	540189114	1		
SCHRAUBE DIN 933 M 12 X 25 8.8 A2E	SCREW	47	490009403	2		
FLANSCH	FLANGE	60	540184314	2		
SCHEIBE	WASHER	61	540183214	2		
SCHRAUBE DIN 7991 M 8 X 20 8.8 A2E	COUNTERSUNK SCREW	62	460015703	8		

ETL002/CR/EDV/LHB

540189614 *1/H05	600685	WINDENBOCK KPL. WINCH TRESTLE	HS 843HD	SERIEN NR. SERIAL NO. AB FROM	BIS TO
16.06.98	1/1				
<b>LIEBHERR</b>			2 1115	54 01 896 14	



502057

BENENNUNG	DESCRIPTION	POS. ITEM	BESTELL NR. ORDER NO.	MENGE QUANTITY	SERIEN NR. SERIAL NO. AB FROM	BIS TO
STIRNRAD	SPUR GEAR	2	501591614	1		
SCHRAUBE DIN 914 M 4 X 10 45H A2E	GRUB SCREW	5	404600314	1		

ETL002/CR/EDV/LHB

691187414 \*1/H15 502057  
16.06.98 1/1

**LIEBHERR**

ROTATIONSIMPULSGEBER-ANBAUTEILE  
ADD-ON PARTS

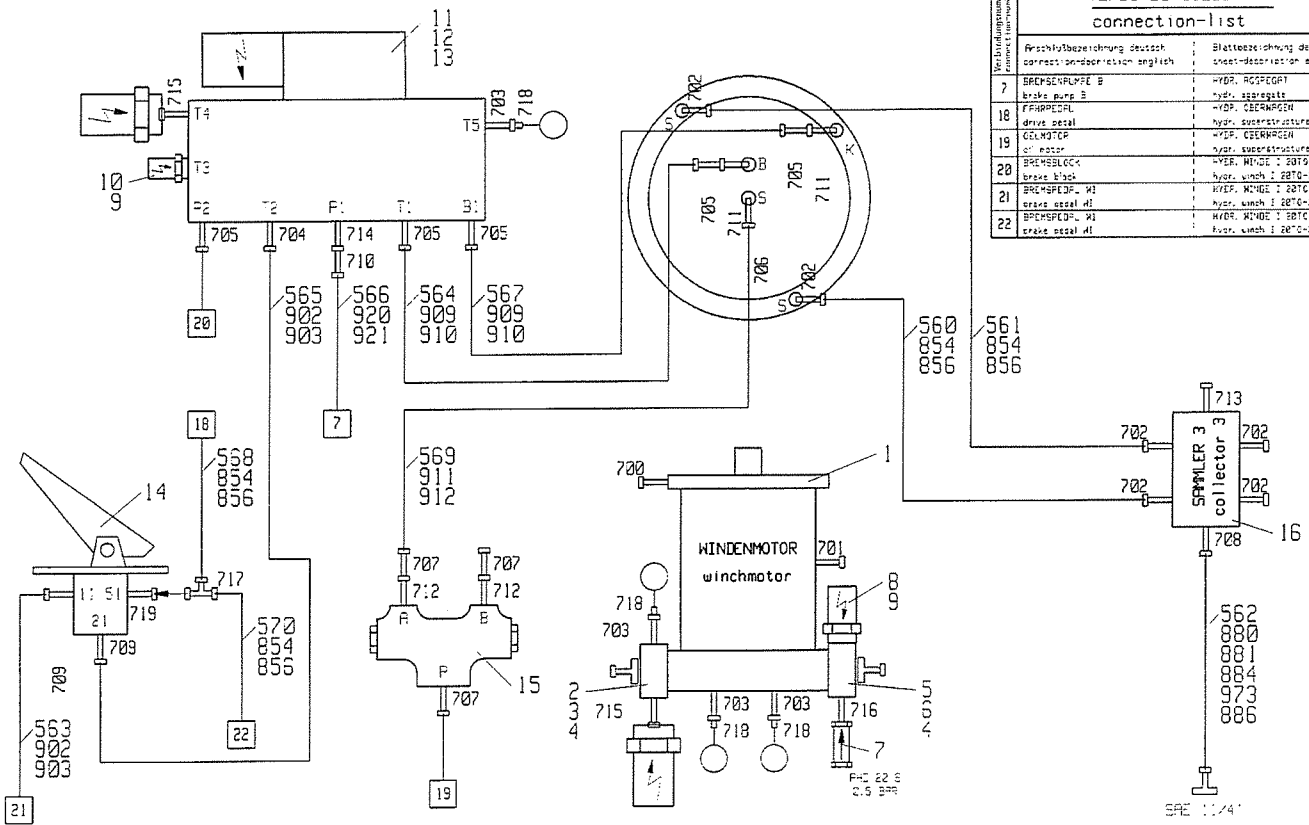
HS 843HD

SERIEN NR. SERIAL NO. AB FROM

BIS TO

2 1182

69 11 874 14

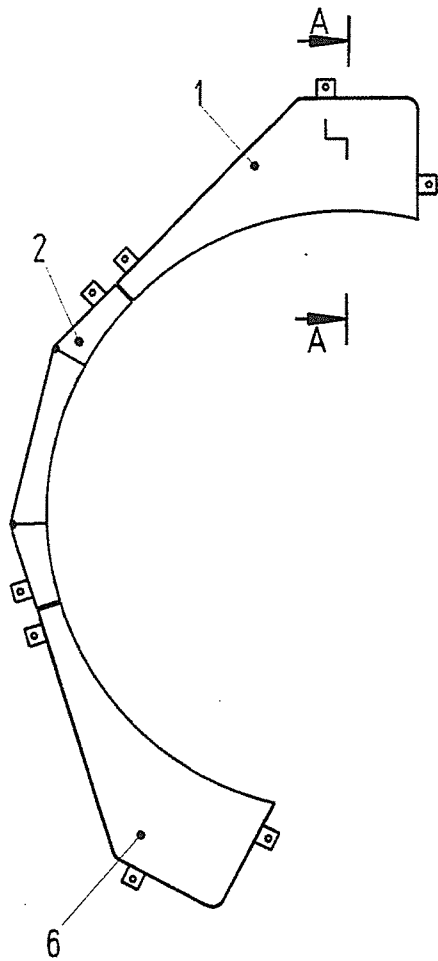


501411

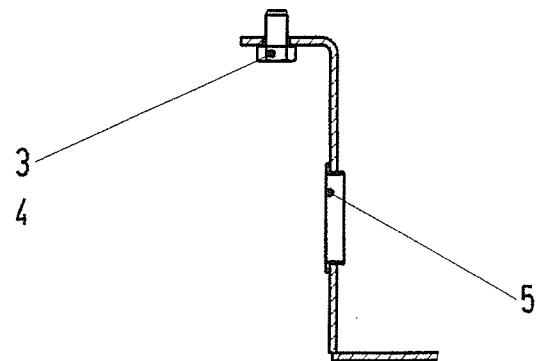
BENENNUNG	DESCRIPTION	POS. ITEM	BESTELL NR. ORDER NO.	MENGE QUANTITY	SERIEN NR. SERIAL NO. AB FROM	BIS TO
SCHLAUCH	HOSE	564	510582914	2,500		
SCHLAUCH	HOSE	565	510586814	2,500		
SCHLAUCH	HOSE	566	510583714	2,500		
SCHLAUCH	HOSE	567	510582914	2,500		
SCHLAUCH	HOSE	568	511599714	2,500		
SCHLAUCH	HOSE	569	510587614	2,500		
SCHLAUCH	HOSE	570	511599714	2,500		
SCHLAUCH	HOSE	571	510587614	2,500		
SCHLAUCH	HOSE	572	511599714	2,500		
VERSCHRAUBUNG	BODY	700	471030508	1		
VERSCHRAUBUNG	BODY	701	471031108	1		
VERSCHRAUBUNG	BODY	702	471031408	6		
VERSCHRAUBUNG	BODY	703	471032108	4		
VERSCHRAUBUNG	BODY	704	471032808	1		
VERSCHRAUBUNG	BODY	705	471032708	5		
VERSCHRAUBUNG	BODY	706	471033114	1		
VERSCHRAUBUNG	BODY	707	471033214	3		
VERSCHRAUBUNG	THREAD@ SOCKET	708	471034508	1		
VERSCHRAUBUNG	THREADED UNION	709	471008214	2		
VERSCHRAUBUNG	BODY	710	471033214	1		
VERSCHRAUBUNG	THREADED UNION	711	475004114	1		
VERSCHRAUBUNG	REDUCING STUB PIPE	712	475501614	2		
VERSCHRAUBUNG	REDUCING STUB PIPE	713	475502214	2		

ETL002/CRI/EDVLHB

955479003 *1/I01	501411	HYDR. WINDE II 20TO-2M WINCH	SERIEN NR. SERIAL NO. AB FROM	BIS TO
16.06.98	2/3			
<b>LIEBHERR</b>		HS 843HD		
		2 1250	95 54 790 03	



SCHNITT A-A  
section 1:2

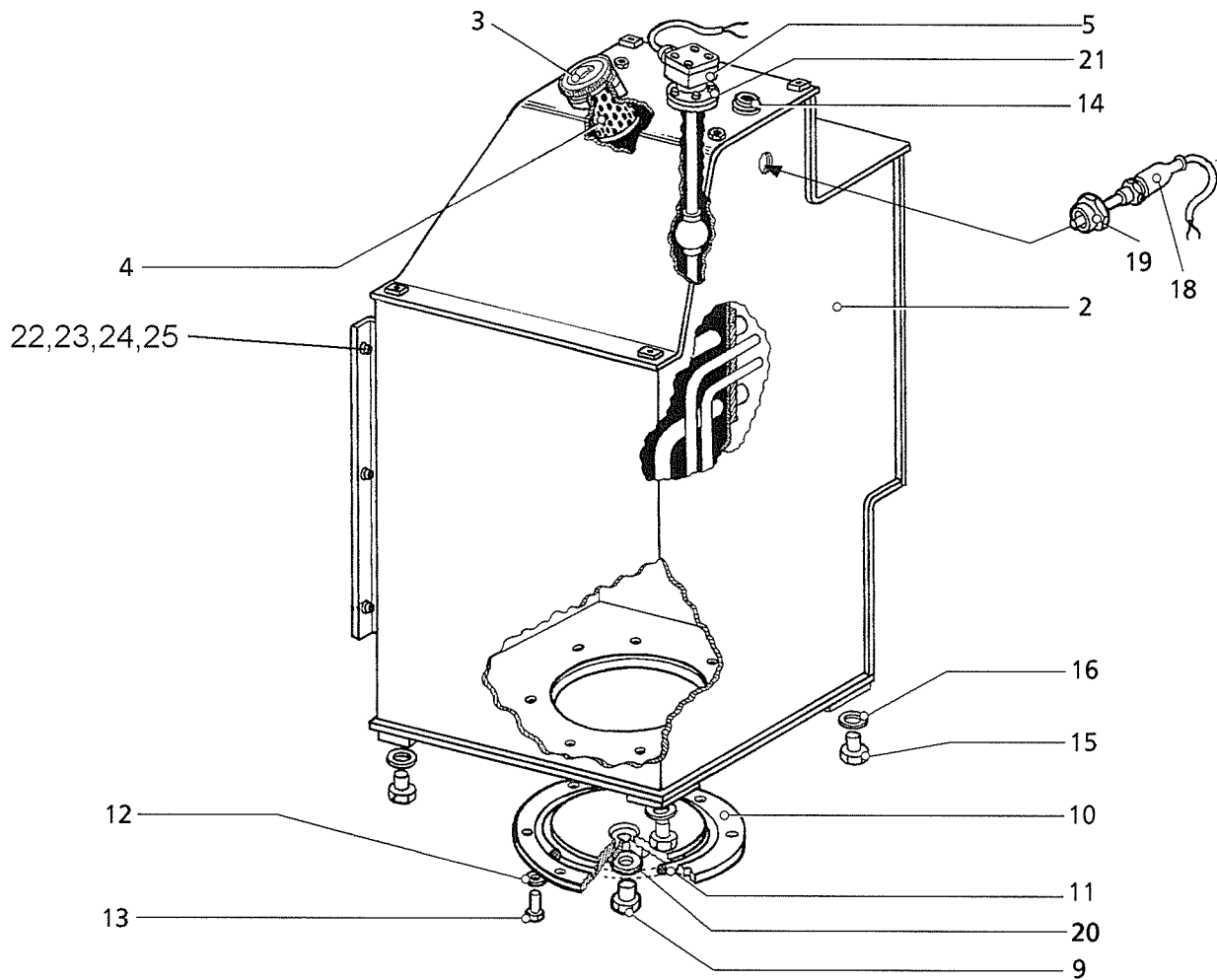


501252

BENENNUNG	DESCRIPTION	POS. ITEM	BESTELL NR. ORDER NO.	MENGE QUANTITY	SERIEN NR. SERIAL NO. AB FROM	BIS TO
SEGMENT	SEGMENT	1	955479103	1		
SEGMENT	WELDING PART	2	955474703	1		
SCHRAUBE DIN 933 M 12 X 20 8.8 A2E	SCREW	3	490012003	8		
FAECHERSCHB. DIN 6798 J 13,2 A2E	SERRATED LOCK WASHER	4	425221414	8		
ABDECKKAPPE	COVER CAP	5	591645108	2		
SEGMENT	SEGMENT	6	955474403	1		

ETL002/CR/EDV/LHB

955474303 *1/I11	501252	DREHKRANZSCHUTZ WORKING PLAN	HS 843HD	SERIEN NR. SERIAL NO. AB FROM	BIS TO
16.06.98	1/1				
<b>LIEBHERR</b>			2 1410	95 54 743 03	



502460

BENENNUNG	DESCRIPTION	POS. ITEM	BESTELL NR. ORDER NO.	MENGE QUANTITY	SERIEN NR. SERIAL NO. AB FROM	BIS TO
KRAFTSTOFFTANK SCHWK.	FUEL TANK	2	967227903	1		
TANKVERSCHLUSS	CLOSURE	3	736541203	1		
EINFUELLSIEB	STRAINER INSERT	4	736056003	1		
NIVEAU-MESSWERTGEBER	SENSOR	5	692851114	1		
OELABLASS-SCHRAUBE M 26X 1,5 149699	OIL DRAIN SCREW	9	740265503	1		
DECKEL SCHWK.	LID	10	955598603	1		
O-RING	O-RING	11	726450514	1		
FAECHERSCHB. DIN 6798 J 10,5 A2E	DISC	12	425221214	16		
SCHRAUBE DIN 933 M 10 X 25 8.8 A2E	SCREW	13	406516403	16		
VERSCHRAUBUNG	ERMETO DUMMY PLUG	14	477704614	1		
SCHRAUBE DIN 933 M 20 X 35 8.8 A2E	HEXAGON HEAD BOLT	15	460017303	3		
SCHEIBE DIN 7349 21 A2E	DISK	16	460060403	3		
NIVEAUWAECHTER F. HYDRAULIKOEL	LEVEL CONTROLLER HYDR. FLU	18	606209614	1		
REDUZIERSTUECK	REDUCING PIECE	19	956230403	1		
DICHTRING	SEALING RING	20	710106014	1		
DICHTRING	SEALING RING	21	710109314	1		
WP	WELDING PART	22	967612403	1		
KAFIGMUTTER M 8 M 8-R-123-47	NUT	23	413003208	3		
SCHRAUBE DIN 933 M 10 X 16 8.8 A2E	HEXAGON HEAD BOLT	24	490009003	6		
SCHEIBE DIN 6340 10,5 C35 A2E	WASHER	25	421300214	6		

ETL002/CR/EDV/LHB

967231203 \*1/I21 502460  
16.06.98 1/1

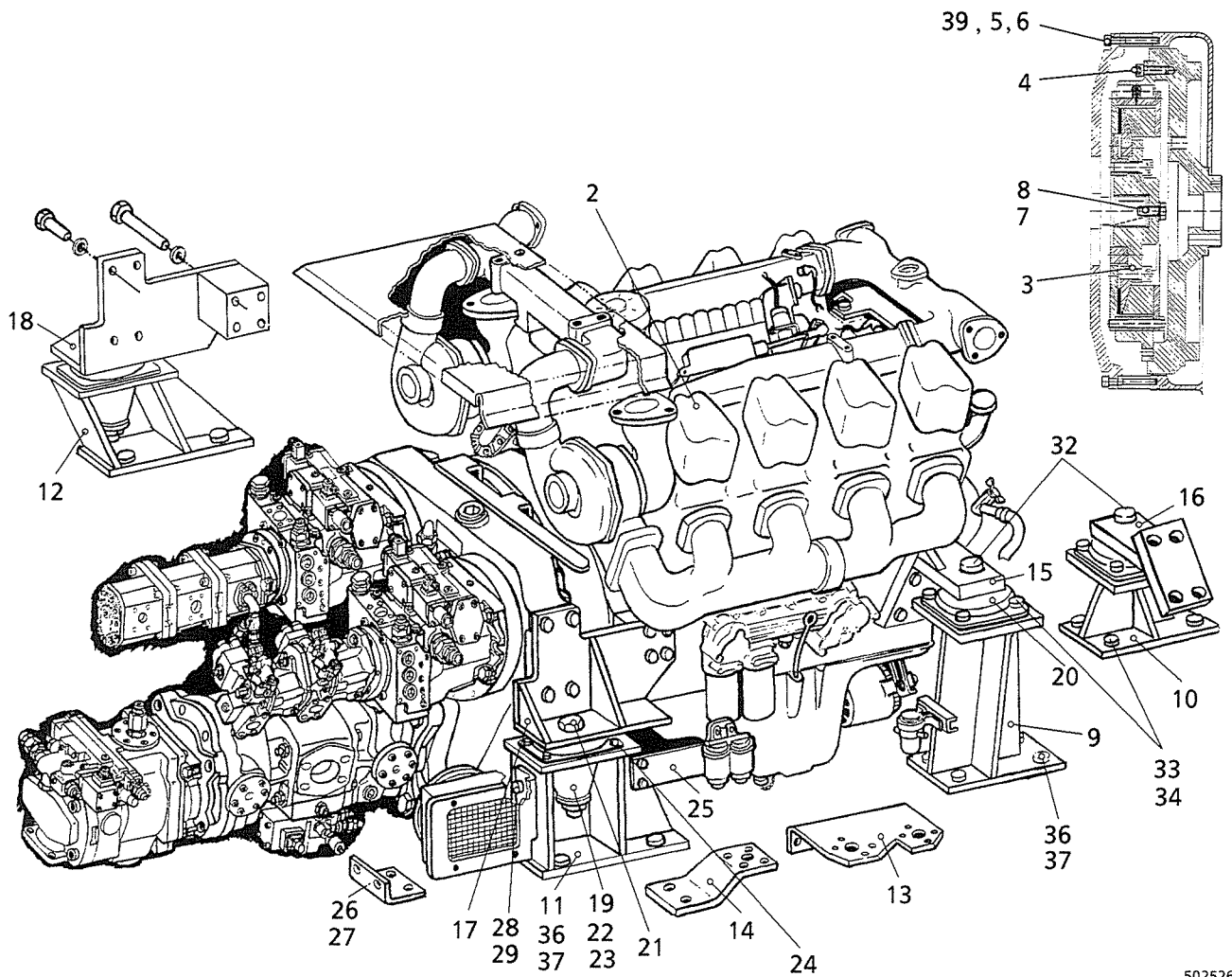
KRAFTSTOFFTANK KPL.  
FUEL TANK

SERIEN NR. SERIAL NO. AB FROM BIS TO

HS 843HD

**LIEBHERR**

2 1700 96 72 312 03



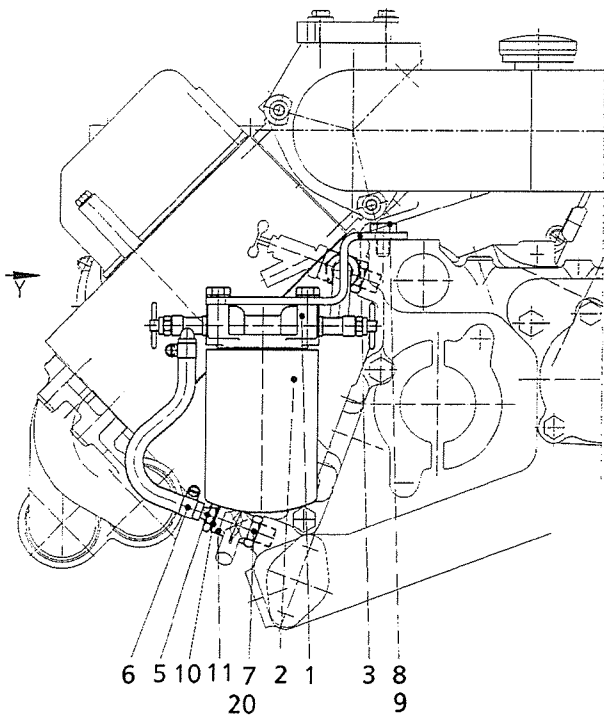
502526

BENENNUNG	DESCRIPTION	POS. ITEM	BESTELL NR. ORDER NO.	MENGE QUANTITY	SERIEN NR. SERIAL NO. AB FROM	BIS TO
GI-LAGER	RUBBER MOUNTING	20	726628314	2		
SCHRAUBE DIN 931 M 24 X 190 8.8 A2E	HEXAGON BOLT	21	406130814	2		
MUTTER DIN 934 M 24 8 A2E	HEX NUT	22	411514914	2		
SCHEIBE DIN 125 A 25 ST A2E	WASHER	23	460013703	2		
SCHRAUBE DIN 933 M 10 X 25 8.8 A2E	SCREW	24	406516403	10		
WP	WELDING PART	25	955772603	1		
SCHRAUBE DIN 933 M 8 X 20 8.8 A2E	SCREW	26	490008903	10		
FEDERRING DIN 127 B 8 A2E	SPRING WASHER	27	400049903	10		
SCHRAUBE DIN 933 M 10 X 20 8.8 A2E	SCREW	28	406516603	6		
FEDERRING DIN 127 B 10 A2E	SPRING WASHER	29	460000903	8		
SCHRAUBE DIN 933 M 16 X 50 8.8 A2E	HEXAGON HEAD BOLT	32	460018903	2		
SCHRAUBE DIN 933 M 12 X 40 8.8 A2E	SCREW	33	490010003	8		
FEDERRING DIN 127 B 12 A2E	SPRING WASHER	34	460001003	8		
SCHRAUBE DIN 933 M 16 X 40 8.8 A2E	SCREW	36	490015303	16		
FEDERRING DIN 127 B 16 A2E	SPRING WASHER	37	460001203	16		

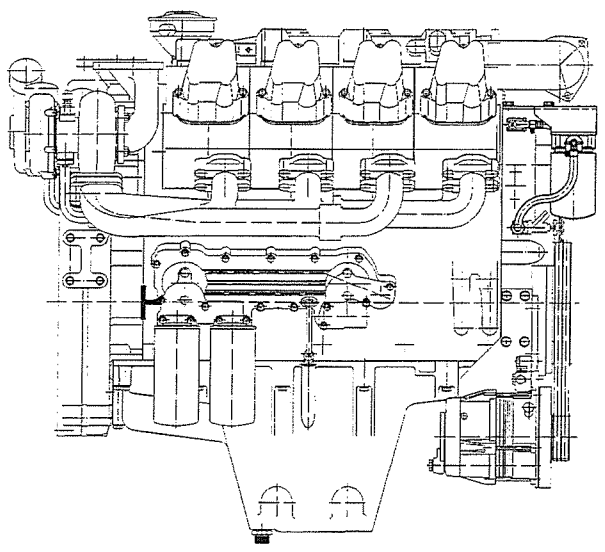
ETL002/CR/ED/VLHB

955771703 *1/K07	502526	MOTOREINBAU ASSEMBLY	HS 843HD	SERIEN NR. SERIAL NO. AB FROM	BIS TO
16.06.98	2/3				
<b>LIEBHERR</b>			2 2020	95 57 717 03	

ANSICHT 'X'  
view 1:2



ANSICHT 'Y'  
view 1:5

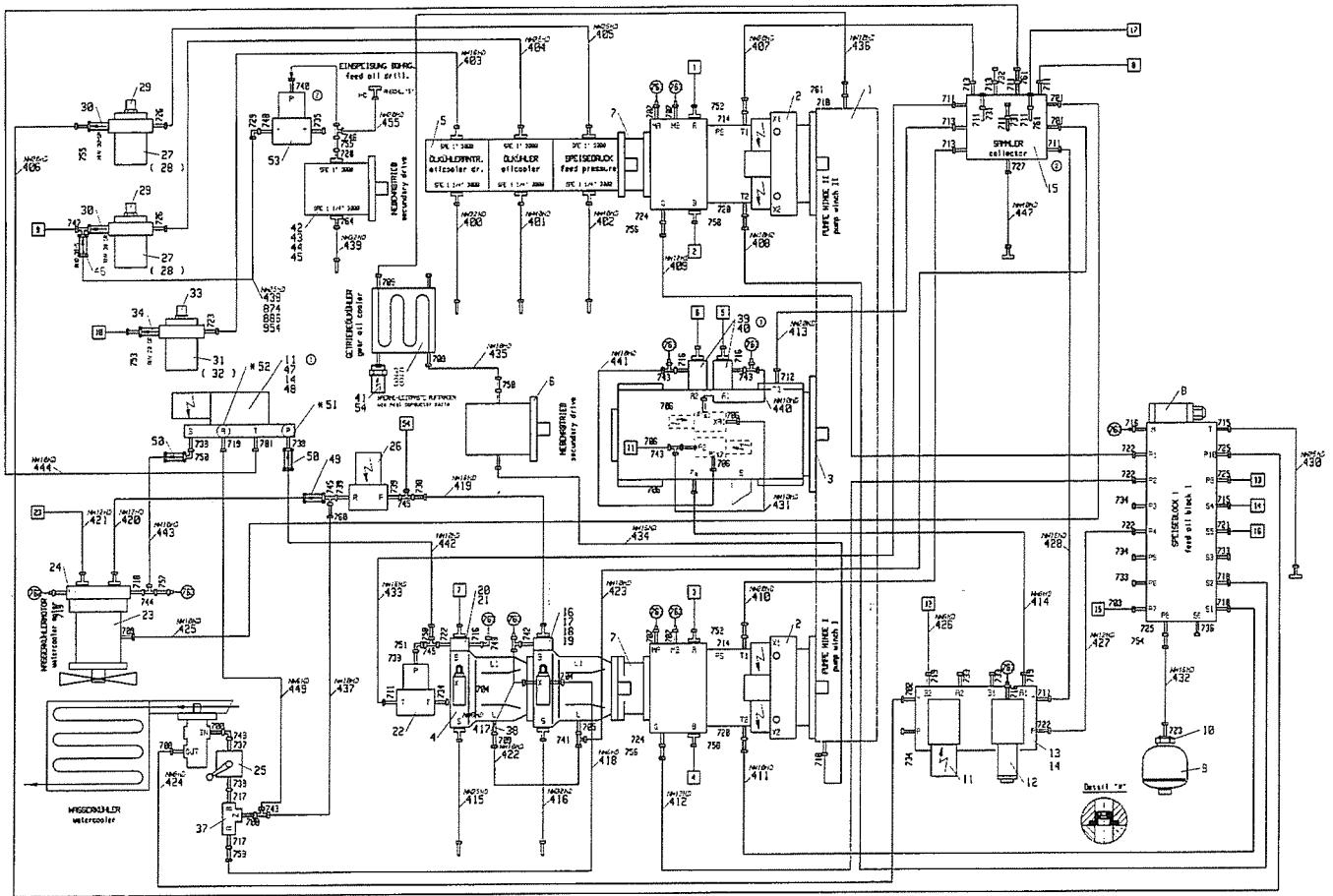


502648

BENENNUNG	DESCRIPTION	POS. ITEM	BESTELL NR. ORDER NO.	MENGE QUANTITY	SERIEN NR. SERIAL NO. AB FROM	BIS TO
ANBAUKIT F. WASSERFILTER	ATTACHMENT	1	738153003	1		
WASSERFILTER	FILTER	2	736705203	1		
HALTER	CLAMP	3	967275003	1		
SCHLAUCHNIPPEL	NIPPLE	5	738153203	2		
SCHLAUCHSCH.	HOSE CLAMP	6	774254614	4		
MUTTER DIN 439 BM 16X1,5 8 A2E	NUT	7	411702508	2		
SCHRAUBE DIN 933 M 12 X 20 8.8 A2E	SCREW	8	490012003	2		
SCHEIBE DIN 125 A 13 ST A2E	SPRING WASHER	9	460037203	2		
DICHTRING	SEALING RING	10	710103414	2		
ANSCHLUSS-STUECK	CONNECTION PIECE	11	927883603	2		
KLEBESTOFF OMIVISC 1050 IN TUBE 90	CEMENT OMNIVISC 1002 IN TU	20	862760903	1		

ETL002/CR/EDV/LHB

967275103 *1/K16	502648	WASSERFILTER ANBAU FILTER	HS 843HD	SERIEN NR. SERIAL NO. AB FROM	BIS TO
16.06.98	1/1				
<b>LIEBHERR</b>			2 2028	96 72 751 03	

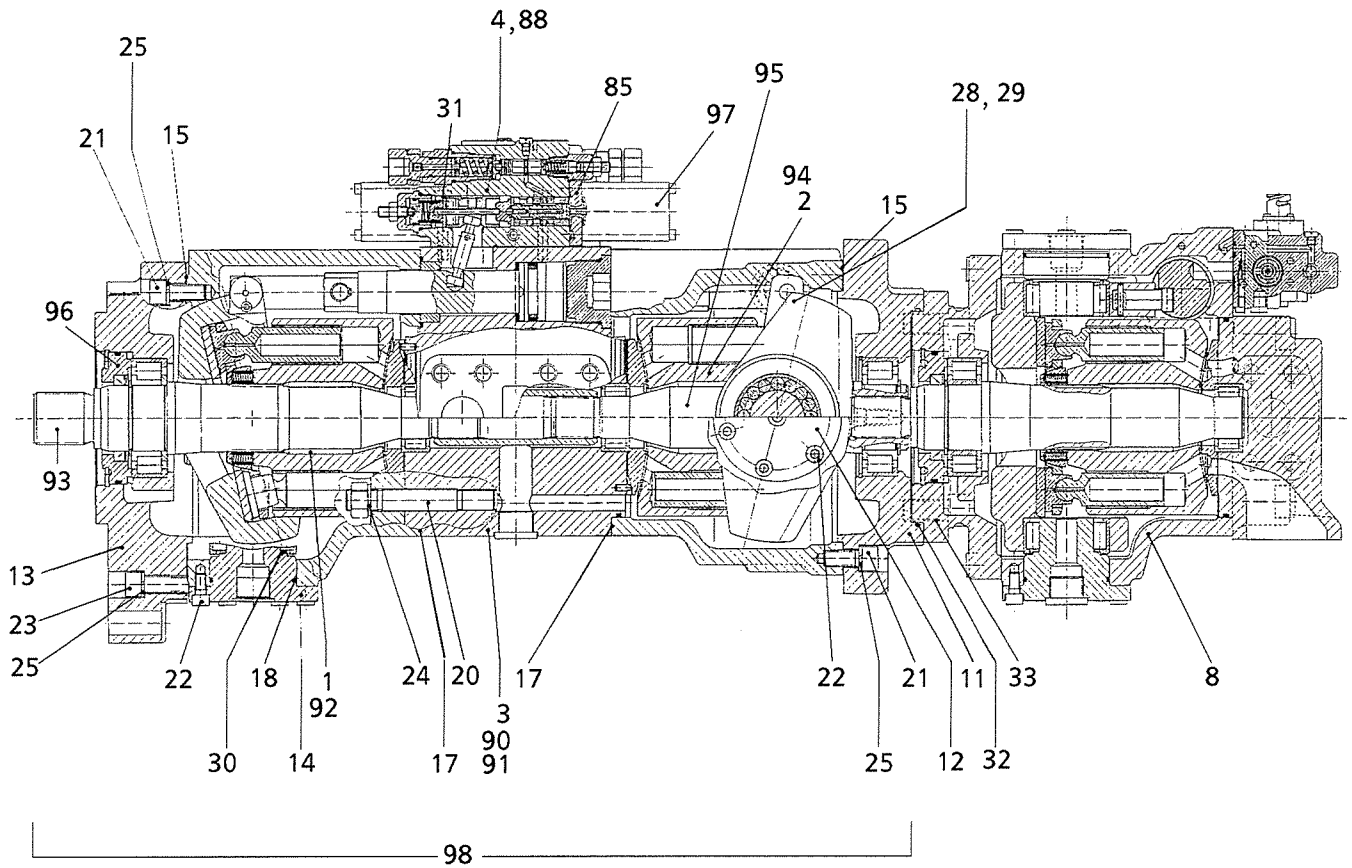


502412

BENENNUNG	DESCRIPTION	POS. ITEM	BESTELL NR. ORDER NO.	MENGE QUANTITY	SERIEN NR. SERIAL NO. AB FROM	BIS TO
VERTEILERGETRIEBE	DISTRIBUTOR GEARBOX	1	505069114	1		
*SIEHE: 2 2210 50 50 691 14 *1/L10	*SEE: 2 2210 50 50 691 14					
V. PUMPE	VARIABLE PITCH PUMP	2	512238814	2		
*SIEHE: 2 2230 51 22 388 14 *1/L21	*SEE: 2 2230 51 22 388 14					
DO.V. PUMPE	PUMP	4	512239714	1		
*SIEHE: 2 2240 51 22 397 14 *1/L22	*SEE: 2 2240 51 22 397 14					
DREIF. ZR-PUMPE	TRIPLE PUMP (GEAR TYPE)	5	512238914	1		
ZR-PUMPE	GEAR-TYPE PUMP	6	512219914	1		
DURCHTRIEB	ADAPTOR FLANGE	7	512239214	2		
VENTILBLOCK	VALVE BLOCK	8	511604214	1		
*SIEHE: 2 2300 51 16 042 14 *2/B04	*SEE: 2 2300 51 16 042 14					
MEMBRANSPEICHER	RESERVOIR	9	510602114	1		
MUTTER DIN 439 M 45X1,5 8 A2E	HEX NUT	10	411705214	1		
WEGEVENTIL	MULTIWAY VALVE	11	511432714	2		
*SIEHE: 2 2865 51 14 327 14 *2/B20	*SEE: 2 2865 51 14 327 14					
DRUCKREDUZIERTVENTIL	PRESSURE LIMITING VALVE	12	511601914	1		
ANSCHL. PLATTE 2FACH	CONNECTION PLATE	13	510662614	1		
SCHRAUBE DIN 912 M 5 X 50 10.9 A2E	SCREW	14	460055203	12		
BLOCK	BLOCK	15	947675414	1		
SAE-ZWISCHENFLANSCH	INTERMEDIATE FLANGE	16	510709914	1		
SONDERVERSCHR. I.M 5	SPECIAL SCREW	17	946293614	1		
SOLEX HAUPTDUESE	SOLEX MAIN JET	18	714001914	1		
SCHRAUBE SAEJ 105 UNC 3/ 8X 2 1/ 4"	SCREW	19	409805614	4		
FLANSCH	FLANGE	20	946541414	1		
SCHRAUBE SAEJ 105 UNC 3/ 8X 2 3/ 4"	SCREW	21	409802514	4		
DRUCKBEGR. VENTIL	PRESSURE LIMITING VALVE	22	511404814	1		
*SIEHE: 2 2320 51 14 048 14 *2/B05	*SEE: 2 2320 51 14 048 14					
OELMOTOR	HYDRAULIC MOTOR	23	512250114	1		
*SIEHE: 2 2057 51 22 501 14 *1/K20	*SEE: 2 2057 51 22 501 14					
ZWISCHENPLATTE	INTERMEDIATE PLATE	24	511495814	1		
KUGELHAHN	BALL TAP	25	510682014	1		

955838703 *1/L02	502412	HYDR. AGGREGAT HS843 400KW HYDR.ASSEMBLY	SERIEN NR. SERIAL NO. AB FROM	HS 843HD	BIS TO
16.06.98	1/2				
<b>LIEBHERR</b>					
				2 2200	95 58 387 03

ETL002/CR/EDV/LHB

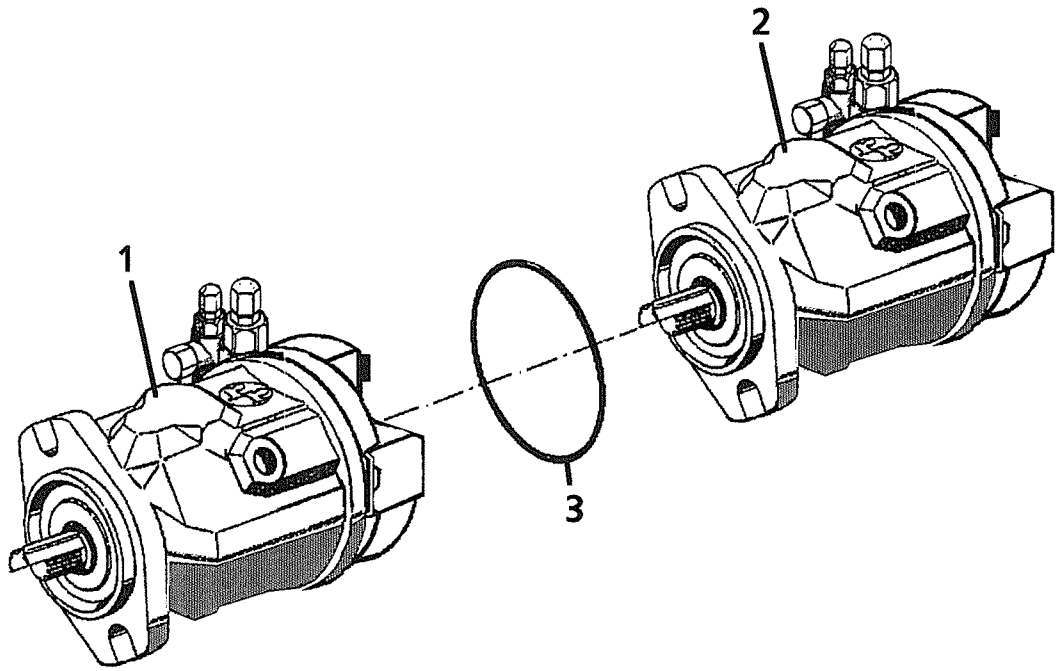


600619

BENENNUNG	DESCRIPTION	POS. ITEM	BESTELL NR. ORDER NO.	MENGE QUANTITY	SERIEN NR. SERIAL NO. AB FROM	BIS TO
SCHRAUBE DIN 912 M 8 X 45 12.9 A2E	SCREW	31	498084003	8		
O-RING	O-RING	32	738037403	1		
SCHRAUBE DIN 912 M 16 X 40 10.9 A2E	CYLINDER SCREW	33	404316914	4		
SCHEIBE DIN 125 B 17 ST A2E	WASHER	34	490011803	4		
FLACHDICHTUNG	FLAT GASKET	37	927686003	2		
REP.-SATZ (DECKEL) LPVD 100	REPAIR KIT	85	927544303	1		
DICHTSATZ (REGELVENT.) LPVD 100	SEALING KIT	88	927364403	1		
REP.-SATZ (ANSCHL.G.) LPVD 140	REPAIR KIT	90	927016003	1		
*SIEHE: 2 2214 92 70 160 03 *1/L14	*SEE: 2 2214 92 70 160 03					
DICHTSATZ (ANSCHL.G.) LPVD 140	SEALING KIT	91	927473103	1		
*SIEHE: 2 2213 92 74 731 03 *1/L13	*SEE: 2 2213 92 74 731 03					
REP.-SATZ (TRIEBW.) LPVD 140	REPAIR KIT	92	927085103	1		
REP.-SATZ (WELLE)	REPAIR KIT	93	927085203	1		
*SIEHE: 2 2215 92 70 852 03 *1/L15	*SEE: 2 2215 92 70 852 03					
REP.-SATZ (TRIEBW.) LPVD 140	REPAIR KIT	94	927085303	1		
REP.-SATZ (WELLE)	REPAIR KIT	95	927640903	1		
*SIEHE: 2 2215 92 76 409 03 *1/L16	*SEE: 2 2215 92 76 409 03					
REP.-SATZ (VSL-RING) LPVD 125	REPAIR KIT	96	926801603	1		
*SIEHE: 2 2221 92 68 016 03 *1/L19	*SEE: 2 2221 92 68 016 03					
REP.-SATZ	REPAIR KIT	97	927318703	1		
DICHTSATZ	SEALING KIT	98	927640803	1		
*SIEHE: 2 2222 92 76 408 03 *1/L20	*SEE: 2 2222 92 76 408 03					

ETL002/CR/EDVLHB

927861103 *1/L12	600619	DREIF.V.-PUMPE PUMP	HS 843HD	SERIEN NR. SERIAL NO. AB FROM	BIS TO
16.06.98	2/2				
<b>LIEBHERR</b>					
			2 2212	92 78 611 03	

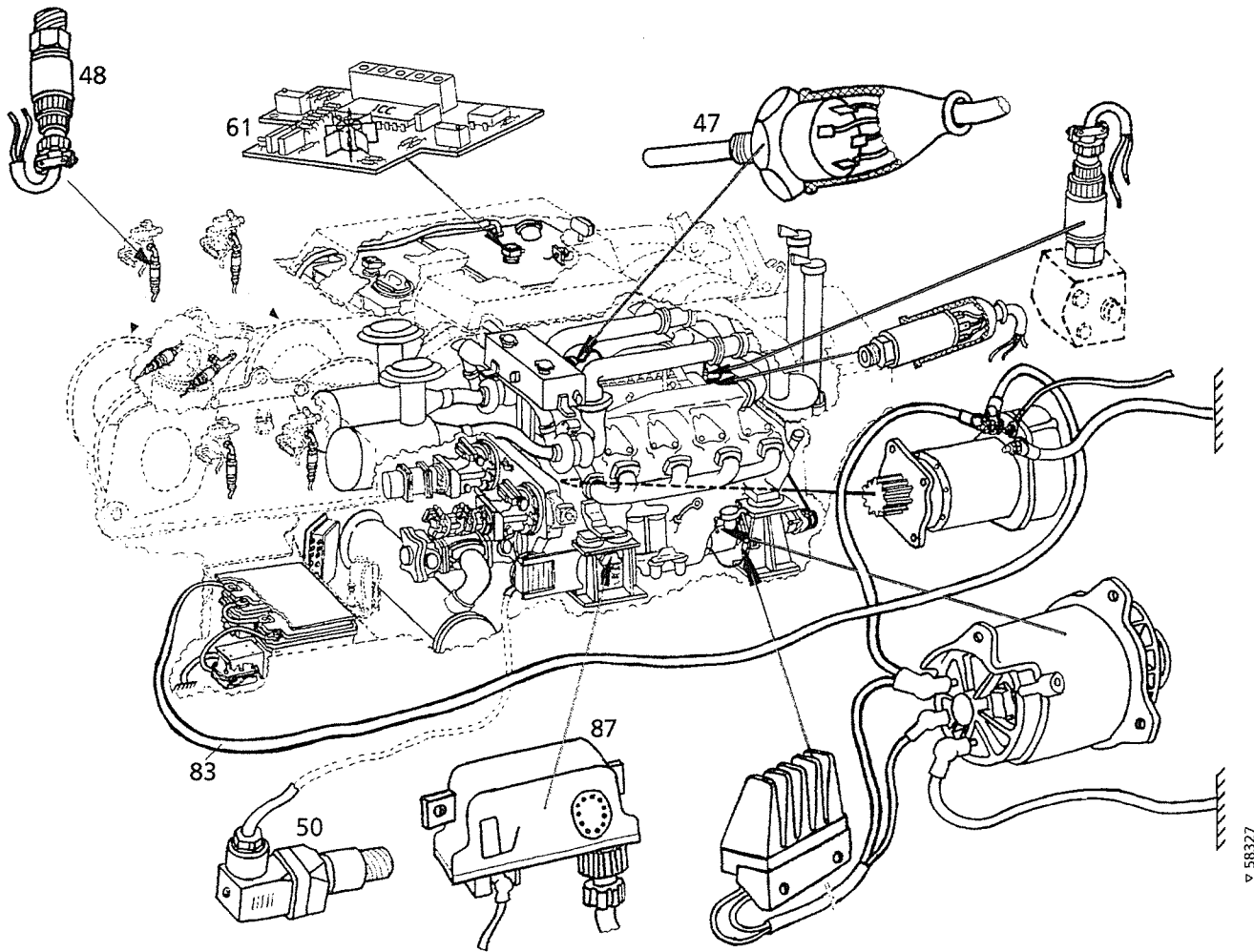


600325

BENENNUNG	DESCRIPTION	POS. ITEM	BESTELL NR. ORDER NO.	MENGE QUANTITY	SERIEN NR. SERIAL NO. AB FROM	BIS TO
V. PUMPE	VARIABLE PITCH PUMP	1	512244114	1		
*SIEHE: 2 2241 51 22 441 14 *1/L23	*SEE: 2 2241 51 22 441 14					
V. PUMPE	VARIABLE PITCH PUMP	2	512244014	1		
*SIEHE: 2 2242 51 22 440 14 *1/L24	*SEE: 2 2242 51 22 440 14					
O-RING	O-RING	3	726408714	1		

ETL002/CR/EDVLHB

512239714 *1/L22	600325	DO.V.PUMPE PUMP	SERIEN NR. SERIAL NO. AB FROM	BIS TO
16.06.98	1/1		HS 843HD	
<b>LIEBHERR</b>			2 2240	51 22 397 14



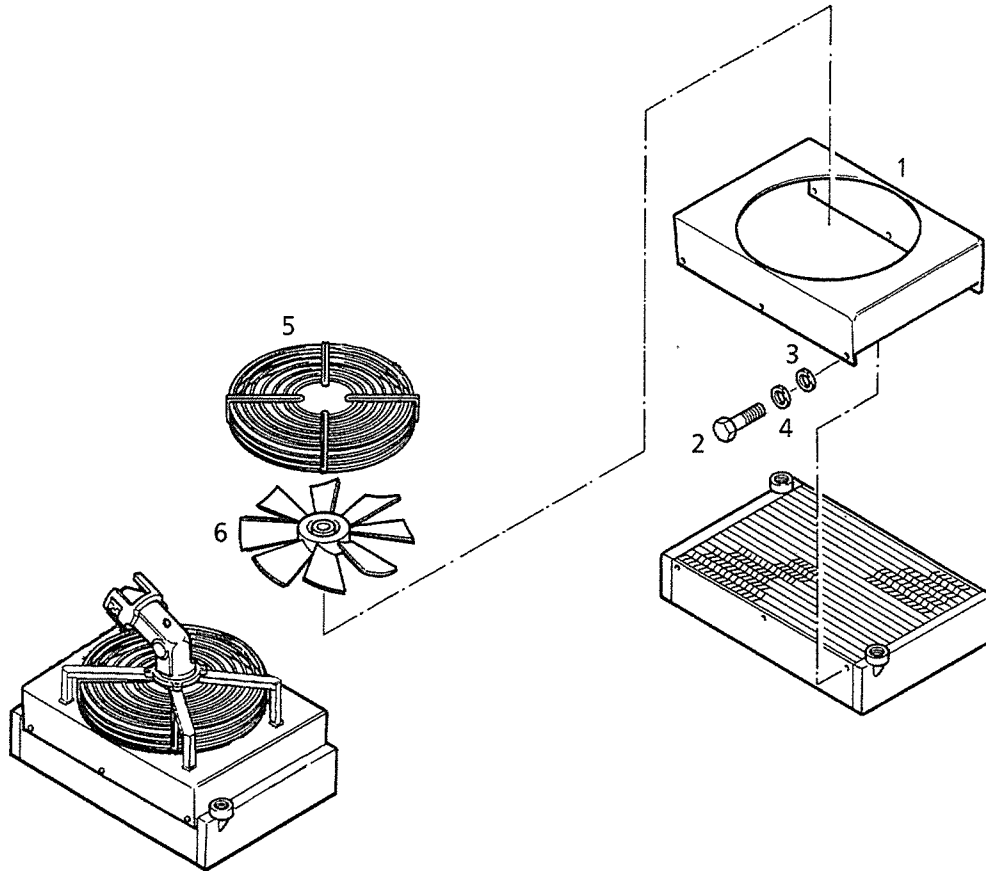
▽ 58327

502005

BENENNUNG	DESCRIPTION	POS. ITEM	BESTELL NR. ORDER NO.	MENGE QUANTITY	SERIEN NR. SERIAL NO. AB FROM	BIS TO
NIVEAUWAECHTER F.KUEHLMITTEL	LEVEL CONTROLLER FOR COOLA	47	606209514	1		
DRUCKAUFNEHMER	PRESSURE SENSOR	48	692837214	4		
TEMPERATURSCH. 110GRD VORMONT.	TEMPERATURE SWITCH	50	917258314	1		
STECKK. GEBER 4-20MA	PLUG-IN-CARD FOR LEVEL-CON	61	917443014	1		
KABELSTRANG W24	CABLE GUIDE	83	916561614	1		
KABELSTRANG W25	CABLE GUIDE	84	916561714	1		
FLAMMSTARTGERAET	PRE HEATING	87	629007603	1		

ETL002/CR/IEDVLHB

955316503 *2/B08	502005	EL. ZENTRALAGGREGAT EL.CENTRAL AGGREGATE I	HS 843HD	SERIEN NR. SERIAL NO. AB FROM	BIS TO
16.06.98	2/2				
<b>LIEBHERR</b>					
			2 2600	95 53 165 03	



600778

BENENNUNG	DESCRIPTION	POS. ITEM	BESTELL NR. ORDER NO.	MENGE QUANTITY	SERIEN NR. SERIAL NO. AB FROM	BIS TO
LUEFTERKASTEN	BOX	2	550924414	1		
SCHUTZGITTER	GUARD GRILLE	3	550915014	1		
LUEFTER	FAN / BLOWER	4	550931914	1		

ETL002/CR/EDV/LHB

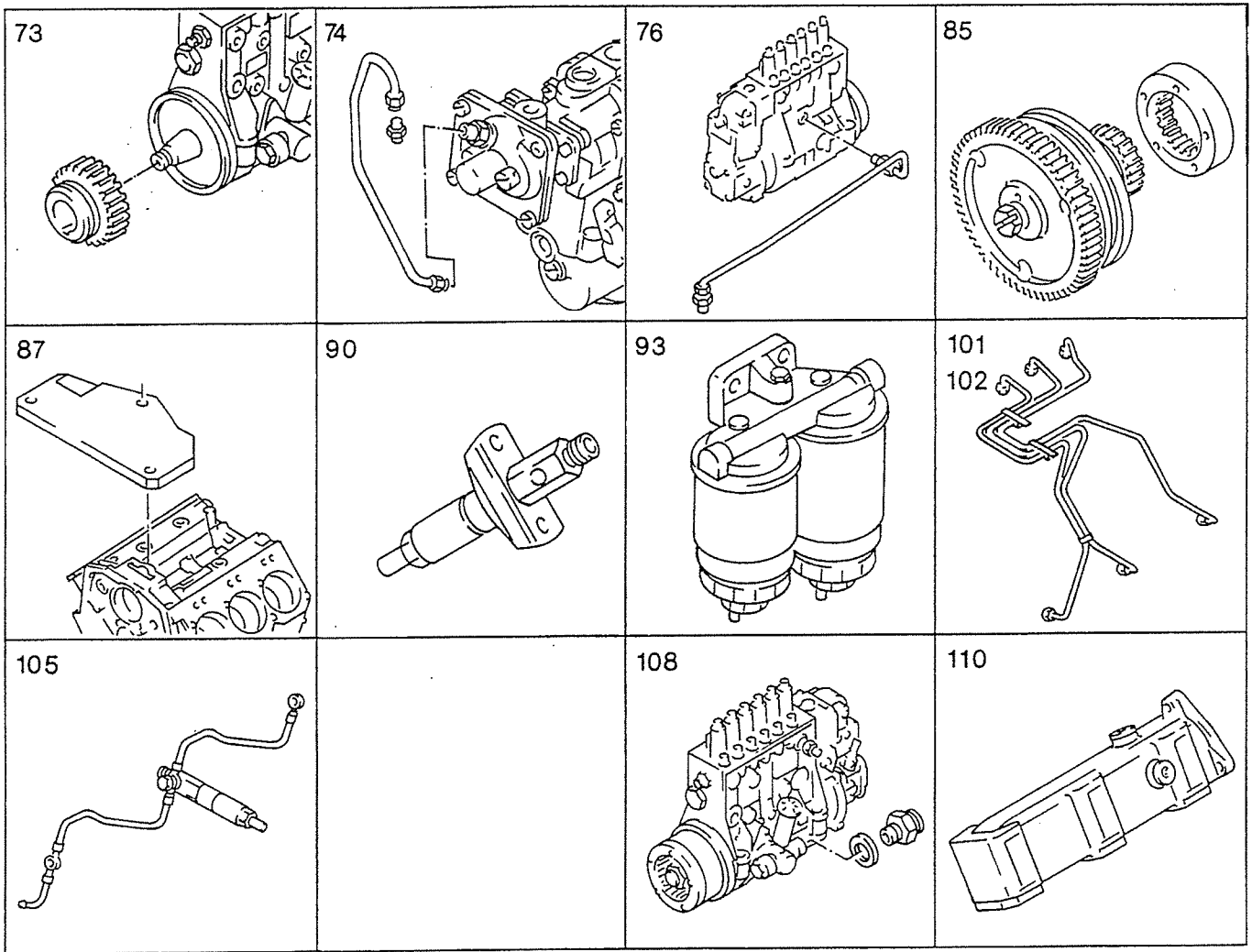
550919214 *2/B18 16.06.98	600462 1/1	OELKUEHLER OIL COOLER	HS 843HD	SERIEN NR. SERIAL NO. AB FROM	BIS TO
<b>LIEBHERR</b>			2 2840	55 09 192 14	

**OHNE BILD  
WITHOUT ILLUSTRATION  
SANS PLANCHE  
SIN FIG.  
SEM ILUSTRACÃO  
БЕЗ ИЗОБРАЖЕНИЯ**

BENENNUNG	DESCRIPTION	POS. ITEM	BESTELL NR. ORDER NO.	MENGE QUANTITY	SERIEN NR. SERIAL NO. AB FROM	BIS TO
DRUCKAUFNEHMER	PRESSURE SENSOR	2	692837214	4		
KABEL DRUCKAUFNEHMER	CABLE PRESSURE ABSORBER	4	917039914	4		
KABEL I/O-MODUL OW	CABLE	7	917008014	1		
LEITUNG H07RN-F	CABLE	9	600365014	5,000		
LEITUNG H07RN-F	CABLE	11	600365714	5,000		
LEITUNG H07RN-F	CABLE	12	600365214	8,000		
FERNST LEITUNG	REMOTE CONTROL LINE	13	600343714	25,000		
LEITUNG OELFLEX	CABLE	15	600277414	10,000		
ANBAUGEHAEUSE	ADD-ON BOX	17	605607014	2		
BUCHSENEINSATZ	BUSH INSERT	19	605606714	2		
STECKEREINS.	INSERTS	20	605606914	1		
A-PLATTE	WELDED-ON PLATE	21	947510514	1		
STECKER KPL. 6-POL	PLUG	23	915300214	1		
*SIEHE:2 3015 91 53 002 14 *2/C03	*SEE: 2 3015 91 53 002 14					
STECKER	PLUG	25	605010914	1		
TUELLENGEHAEUSE	BUSH HOUSING	26	605606814	1		
SCHRUMPF-FORMTEIL KLEBEBESCHICHTET	PROTECTIVE HOSE	27	603019708	1,000		
DIGI-LEVEL-GEBER II	TRANSMITTER DEVICE	29	692851014	1		
ANBAUGEHAEUSE	HOUSING	31	605614914	1		
BUCHSENEINSATZ	BUSH INSERT 16 E	33	605606214	1		
A-PLATTE	WELDED-ON PLATE	35	947510414	1		
A-PLATTE	WELDED-ON PLATE	37	947510514	1		
WECHSLERRELAIS M.LOESCHDIODE	CHANGER RELAY	39	630121508	4		
RELAIS-STECKSOCKEL	PLUG-IN RELAY MOUNTING	41	630122908	4		

ETL002/CR/EDV/LHB

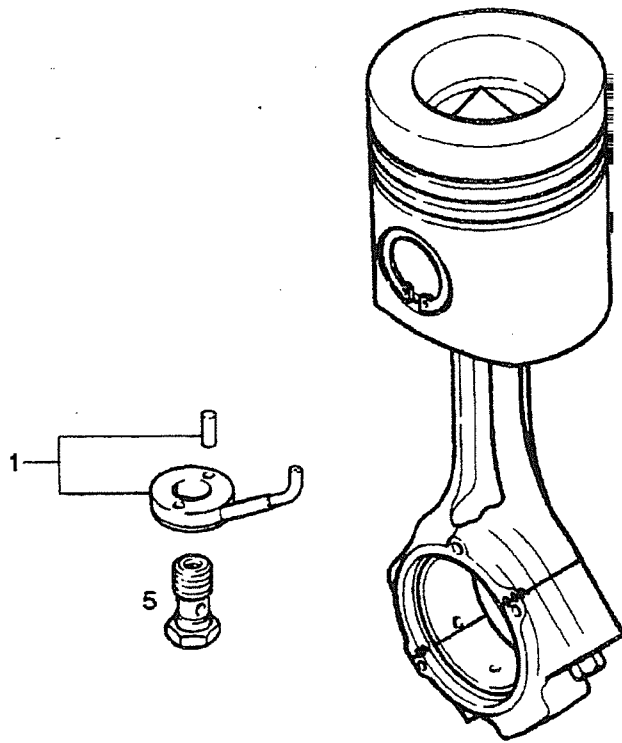
954424203 *2/C04	600000	EL. REST OBERWAGEN REMAINING ELECTR.SUPERSTRUCT.	HS 843HD	SERIEN NR. SERIAL NO. AB FROM	BIS TO
16.06.98	1/1				
<b>LIEBHERR</b>				2 3030	95 44 242 03



BENENNUNG	DESCRIPTION	POS. ITEM	BESTELL NR. ORDER NO.	MENGE QUANTITY	SERIEN NR. SERIAL NO. AB FROM	BIS TO
ANBAUTEILE F.P-PUMPE	ATTACHING PARTS	73		1		
*SIEHE:3 1710 92 68 245 03 *2/E09	*SEE: 3 1710 92 68 245 03					
LDA-LEITUNG (P-PUMPE)	CABLE	74		1		
*SIEHE:3 1720 92 73 672 03 *2/E11	*SEE: 3 1720 92 73 672 03					
SCHMIEROELLEITUNG ANBAU	CABLE ATTACHMENT	76		1		
*SIEHE:3 1730 92 70 339 03 *2/E13	*SEE: 3 1730 92 70 339 03					
ANTR. F.EINSPRITZPUMPE	DRIVE	85		1		
*SIEHE:3 1800 92 74 309 03 *2/E14	*SEE: 3 1800 92 74 309 03					
VSL-TEILE	LOCKING PIECES	87		1		
*SIEHE:3 1807 92 68 194 03 *2/E15	*SEE: 3 1807 92 68 194 03					
EINSPRITZDUESE	INJECTION NOZZLE	90		8		
*SIEHE:3 1900 92 77 934 03 *2/E16	*SEE: 3 1900 92 77 934 03					
DOPPELFILTER	DOUBLE FILTER	93		1		
*SIEHE:3 2001 70 08 777 03 *2/E17	*SEE: 3 2001 70 08 777 03					
EINSPRITZLEITUNGEN	CABLE	101	927931203	1		
*SIEHE:3 2100 92 79 312 03 *2/E19	*SEE: 3 2100 92 79 312 03					
EINSPRITZLEITUNGEN	CABLE	102	927568803	1		
*SIEHE:3 2100 92 75 688 03 *2/E18	*SEE: 3 2100 92 75 688 03					
LECKOELLEITUNG	LEAK-OIL LINE	105		1		
*SIEHE:3 2110 92 75 690 03 *2/E20	*SEE: 3 2110 92 75 690 03					
STUTZEN-ANBAU	ATTACHMENT	108		1		
*SIEHE:3 2130 92 74 834 03 *2/E21	*SEE: 3 2130 92 74 834 03					
LUFTANSAUGUNG	SUCTION	110		2		
*SIEHE:3 2200 92 72 926 03 *2/E22	*SEE: 3 2200 92 72 926 03					

ETL002/CR/EDV/LHB

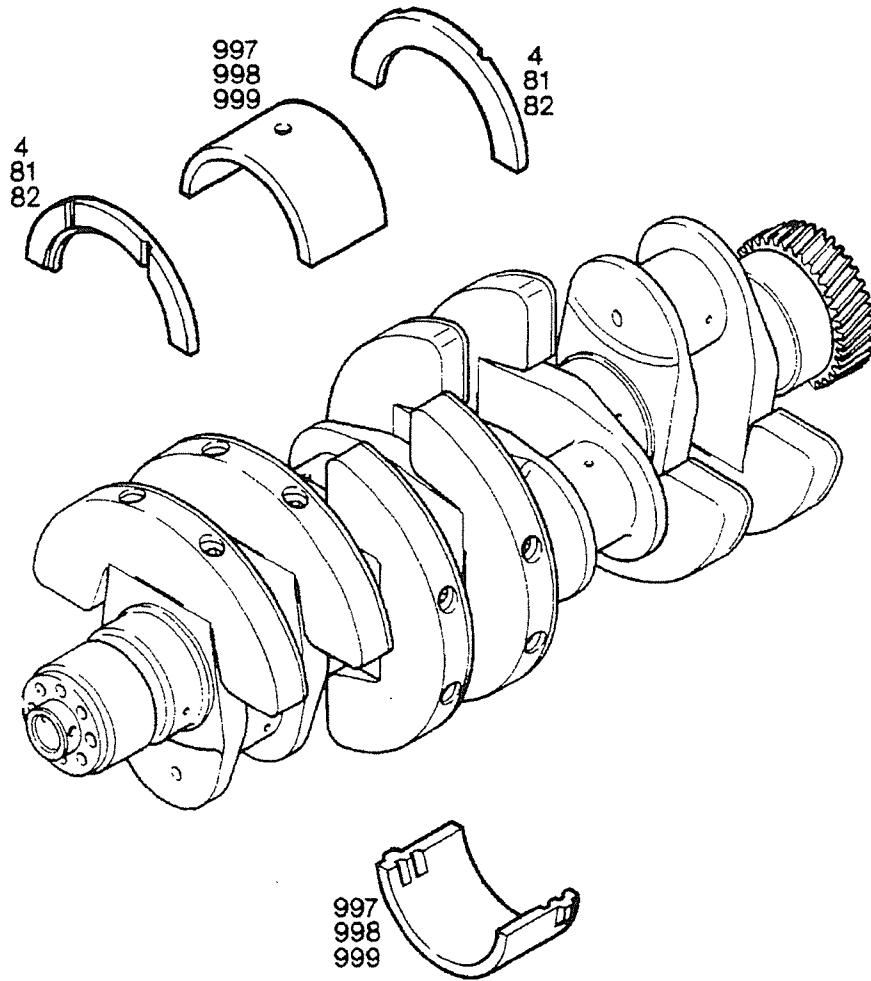
927870303 *2/C12	113275	DIESELMOTOR DIESEL ENGINE	HS 843HD	SERIEN NR. SERIAL NO. AB FROM	BIS TO
16.06.98	3/4				
<b>LIEBHERR</b>			3 0000	92 78 703 03	



BENENNUNG	DESCRIPTION	POS. ITEM	BESTELL NR. ORDER NO.	MENGE QUANTITY	SERIEN NR. SERIAL NO. AB FROM	BIS TO
KOLBENKUEHLUNG VORMONTIERT	PISTON COOLING ASSY	1	926819903	1		
- SPANNSTIFT EN28752 4 X 12	- SPRING TYPE STRAIGHT PIN	1	400155303	2		
UEBERDRUCKVENTIL	VALVE	5	914664703	1		
ANZIEHVORSCHRIFT ZU POS. 5	INSTRUCTION	15	926820003	1		
LOCTITE 262 IN 250CCM DOSIERFL.	LOCTITE	100	870001203	0		

ETL002/CR/EDV/LHB

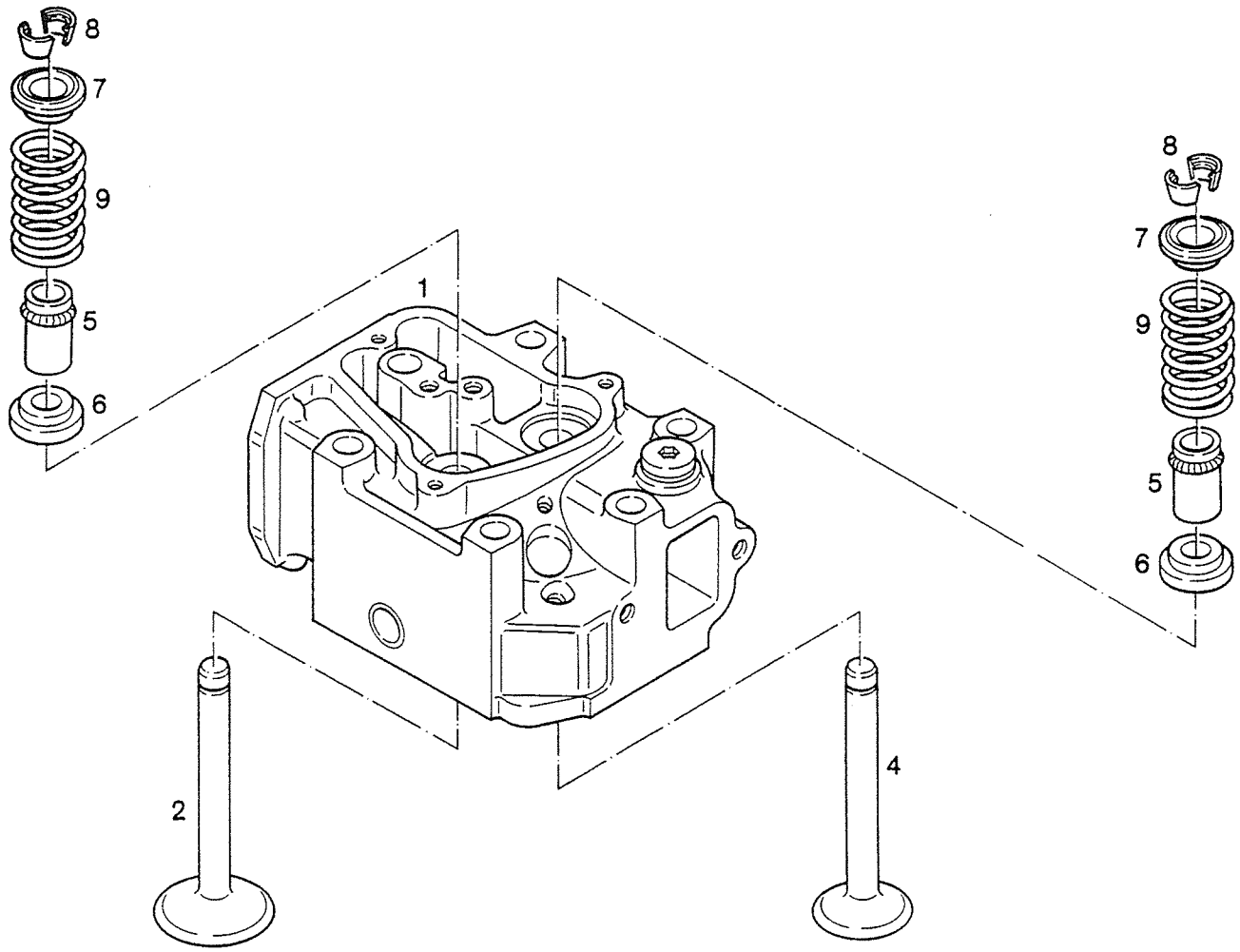
926820103 *2/C22 100606 16.06.98 1/1	KOLBENKUEHLUNG PISTON COOLING ASSY	HS 843HD	SERIEN NR. SERIAL NO. AB FROM	BIS TO
<b>LIEBHERR</b>		3 0150	92 68 201 03	



BENENNUNG	DESCRIPTION	POS. ITEM	BESTELL NR. ORDER NO.	MENGE QUANTITY	SERIEN NR. SERIAL NO. AB FROM	BIS TO
ANLAUFSCHLEIBE	STOP WASHER	4	926692603	2		
ANLAUFSCHLEIBE 3,5	STOP WASHER	81	926948003	2		
ANLAUFSCHLEIBE 3,625	STOP WASHER	82	926948103	2		
HAUPTLAGER (STANDART)	BEARING	997	906198103	5		
HAUPTLAGER 107,75 DURCHM.	BEARING	998	906198203	5		
HAUPTLAGER 107,50 DURCHM.	BEARING	999	906198303	5		

ETL002/CR/EDVLHB

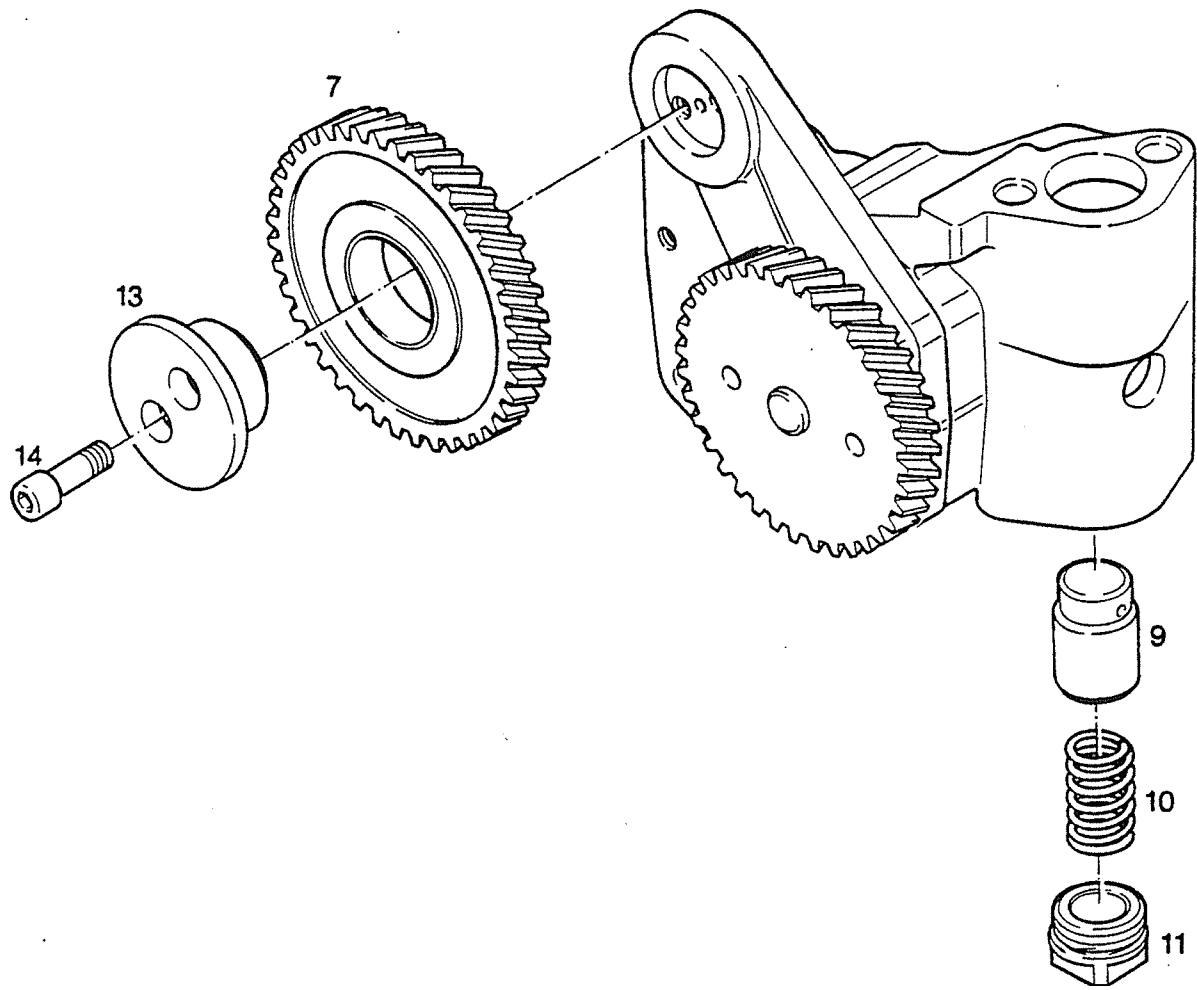
926845303 *2/D08	105564	KURBELWELLENLAGERUNG BEARING	HS 843HD	SERIEN NR. SERIAL NO. AB FROM	BIS TO
16.06.98	1/1				
<b>LIEBHERR</b>			3 0510	92 68 453 03	



BENENNUNG	DESCRIPTION	POS. ITEM	BESTELL NR. ORDER NO.	MENGE QUANTITY	SERIEN NR. SERIAL NO. AB FROM	BIS TO
ZYLINDERKOPF *SIEHE: 3 0820 92 74 611 03 *2/D19	CYLINDER HEAD *SEE: 3 0820 92 74 611 03	1	927461103	1		
EINLASSVENTIL	VALVE	2	927996503	1		
AUSLASSVENTIL	VALVE	4	927996603	1		
VENTILSCHAFTDICHTRING	SEALING RING	5	738105403	2		
FEDERTELLER UNTEN	SPRING WASHER	6	927654903	2		
FEDERTELLER OBEN	SPRING SEAT UPPER	7	917556303	2		
VENTILKEGELSTUECK	VALVE CONE	8	738148603	4		
DRUCKFEDER	COMPRESSION SPRING	9	927345903	2		

ETL002(CR/EDV)LHB

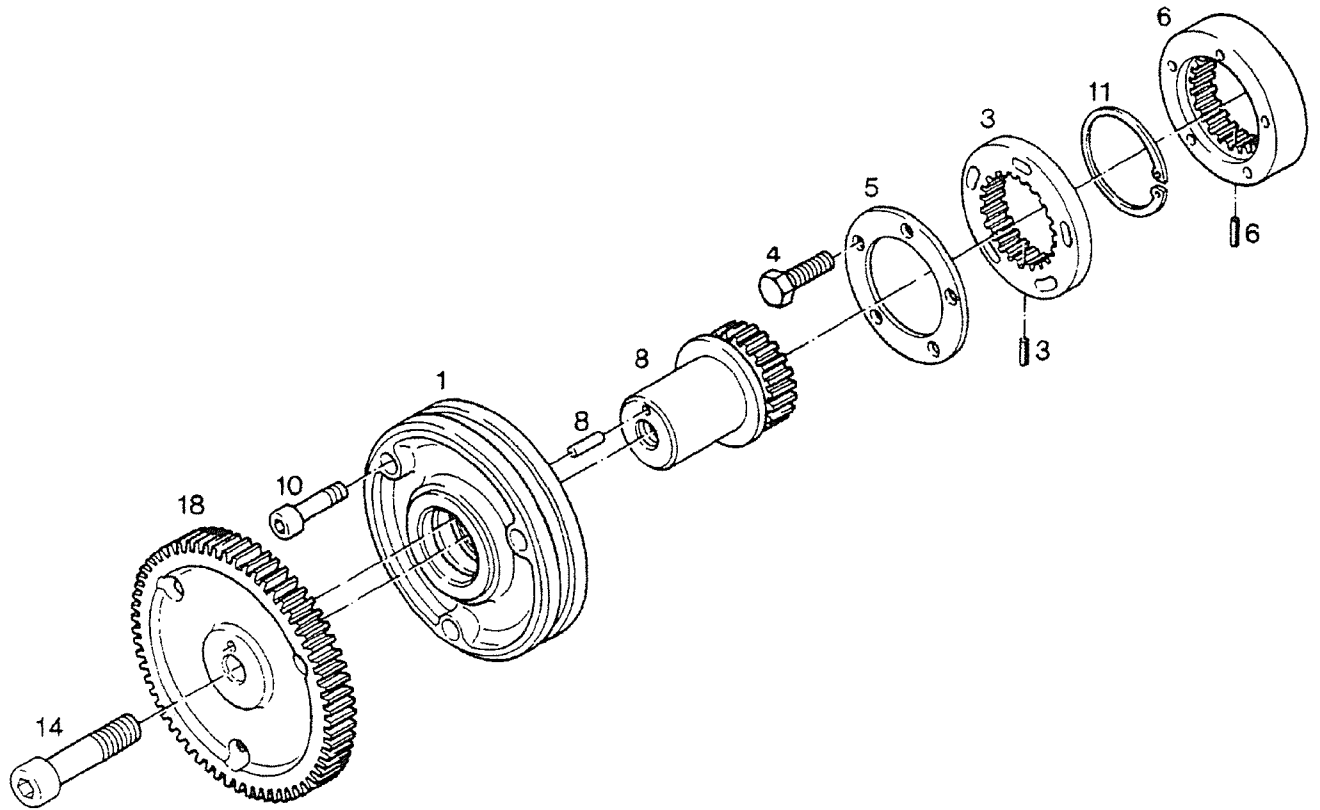
927984303 *2/D18 16.06.98	114281 1/1	ZYLINDERKOPF VORMONT. CYLINDER HEAD	HS 843HD	SERIEN NR. SERIAL NO. AB FROM	BIS TO
<b>LIEBHERR</b>			3 0810	92 79 843 03	



BENENNUNG	DESCRIPTION	POS. ITEM	BESTELL NR. ORDER NO.	MENGE QUANTITY	SERIEN NR. SERIAL NO. AB FROM	BIS TO
LAGERBUCHSE	BEARING BUSH	3	917663003	4		
ZAHNRAD	GEAR WHEEL	4	926729503	1		
WASSERPUMPE	WATER PUMP	5	926729603	1		
ZAHNRAD	GEAR WHEEL	6	926719003	1		
LAGERBUCHSE	BEARING BUSH	7	926718303	1		
ZAHNRAD VORMONTIERT	GEAR WHEEL	7	926718503	1		
KOLBEN	PISTON	9	927484403	1		
DRÜCKFED.	COMPRESSION SPRING	10	738130203	1		
VSL SCHRAUBE	SCREW	11	927559003	1		
SCHRAUBE DIN 551 M 6 X 8 4.6 A2E	SCREW	12	400191203	1		
NABE	HUB	13	926727303	1		
SCHRAUBE DIN 912 M 8 X 25 8.8 A2E	SCREW	14	460017503	2		
SCHRAUBE DIN 912 M 8 X 55 8.8 A2E	SOCKETHEAD CAP SCREW	15	404215003	3		
SCHRAUBE DIN 912 M 8 X 85 8.8 A2E	SOCKET HD.SCREW	16	404207801	1		
ZYLINDERSTIFT ISO 2338 A 6 X 22 ST	CYLINDRICAL PIN	17	498093103	2		
ZYL.STIFT EN22338 6 M 6X 20 ST	DOWEL PIN	17	430600803	2		
LOCTITE 262 IN 250CCM DOSIERFL.	LOCTITE	100	870001203	0		

ETL002/CR/EDV/LHB

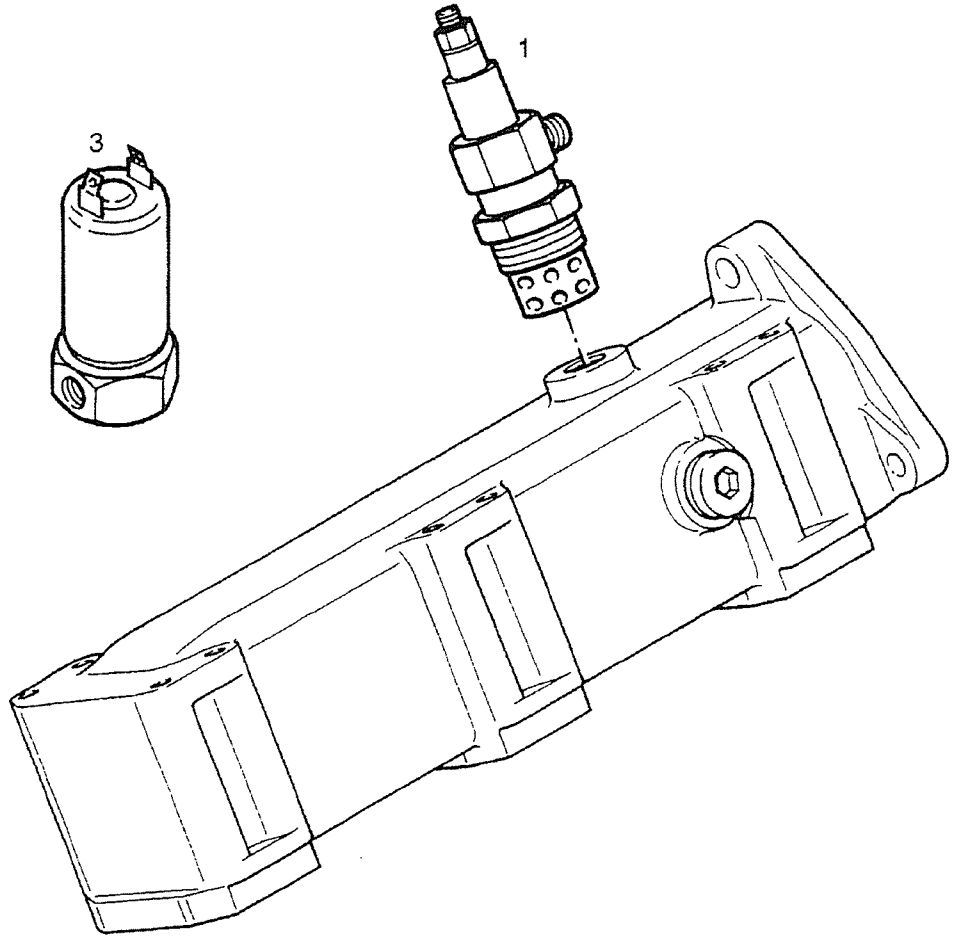
927501703 *2/E04	114101	SCHMIEROELPUMPE (DR.36) OIL PUMP	HS 843HD	SERIEN NR. SERIAL NO. AB FROM	BIS TO
16.06.98	1/1				
<b>LIEBHERR</b>					
			3 1410	92 75 017 03	



BENENNUNG	DESCRIPTION	POS. ITEM	BESTELL NR. ORDER NO.	MENGE QUANTITY	SERIEN NR. SERIAL NO. AB FROM	BIS TO
LAGERFLANSCH VORMONTIERT	BEARING FLANGE	1	926735203	1		
KUPPLUNGSFLANSCH	COUPLING FLANGE	3	927423303	1		
SPANNSTIFT EN28752 4 X 16	ROLL PIN	3	400196803	1		
SCHRAUBE DIN 933 M 8 X 35 10.9 A2E	HEX HD.SCREW	4	400165003	6		
SCHEIBE	WASHER	5	927423803	1		
KUPPLUNGSRING	CLUTCH RING	6	927423503	1		
SPANNSTIFT EN28752 4 X 16	ROLL PIN	6	400196803	1		
NABE VORMONTIERT	HUB	8	926735603	1		
ZYL.STIFT ISO 8734 A 8 X 22 ST	CYLINDRICAL PIN	8	498085303	1		
SCHRAUBE DIN 912 M 8 X 40 8.8 A2E	SOCKETHEAD CAP SCREW	10	460017803	3		
SICH.RING DIN 472 62X2	LOCK RING	11	428103703	1		
SCHRAUBE DIN 912 M 16X1,5 X 70 10.9	SCREW	14	498030103	1		
ZAHNRAD	GEAR WHEEL	18	926735103	1		

ETL002/CR/EDV/LHB

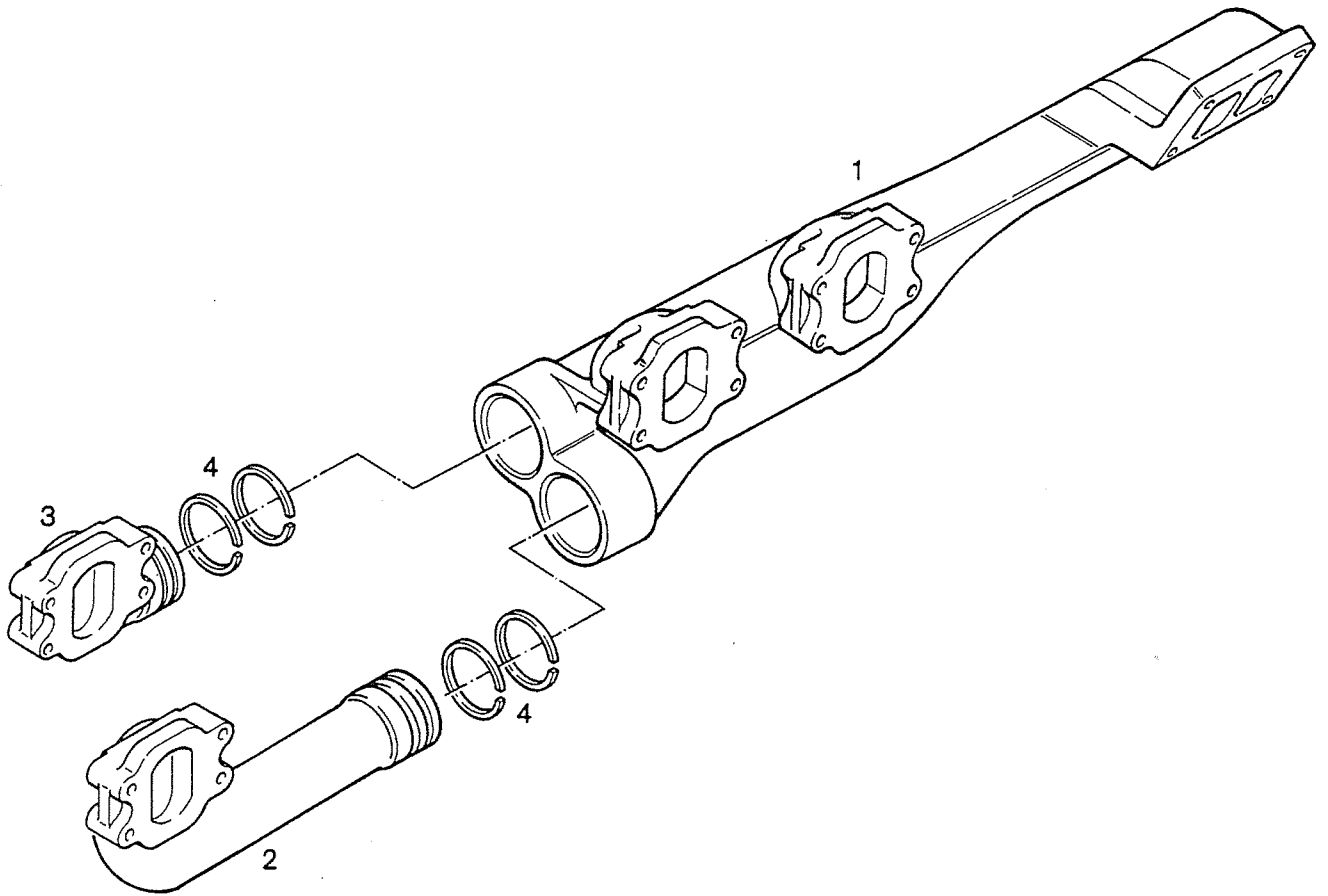
927430903 *2/E14 104449 16.06.98 1/1	ANTR. F.EINSPRITZPUMPE DRIVE	HS 843HD	SERIEN NR. SERIAL NO. AB FROM	BIS TO
<b>LIEBHERR</b>		3 1800	92 74 309 03	



BENENNUNG	DESCRIPTION	POS. ITEM	BESTELL NR. ORDER NO.	MENGE QUANTITY	SERIEN NR. SERIAL NO. AB FROM	BIS TO
FLAMMGLUEHKERZE	GLOWPLUG	1	629009603	2		
MAGNETVENTIL	SOLENOID VALVE	3	570016403	1		

ETL002/CR/EDVLHB

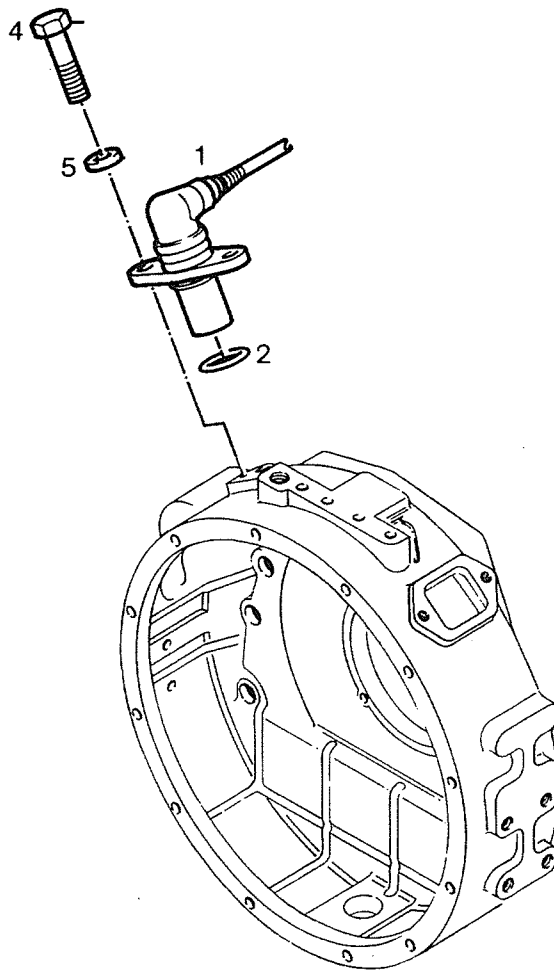
927649503 *2/E24	105097	FLAMMSTARTANLAGE STARTER	HS 843HD	SERIEN NR. SERIAL NO. AB FROM	BIS TO
16.06.98	1/1				
<b>LIEBHERR</b>			3 2600	92 76 495 03	



BENENNUNG	DESCRIPTION	POS. ITEM	BESTELL NR. ORDER NO.	MENGE QUANTITY	SERIEN NR. SERIAL NO. AB FROM	BIS TO
ABGASKRUEMMER	PIPE BEND	1	927802203	1		
ABGASKRUEMMER	PIPE BEND	2	927283303	1		
ABGASKRUEMMER	PIPE BEND	3	927283403	1		
R-RING	SEAL RING	4	400167503	4		

ETL002/CR/EDV/LHB

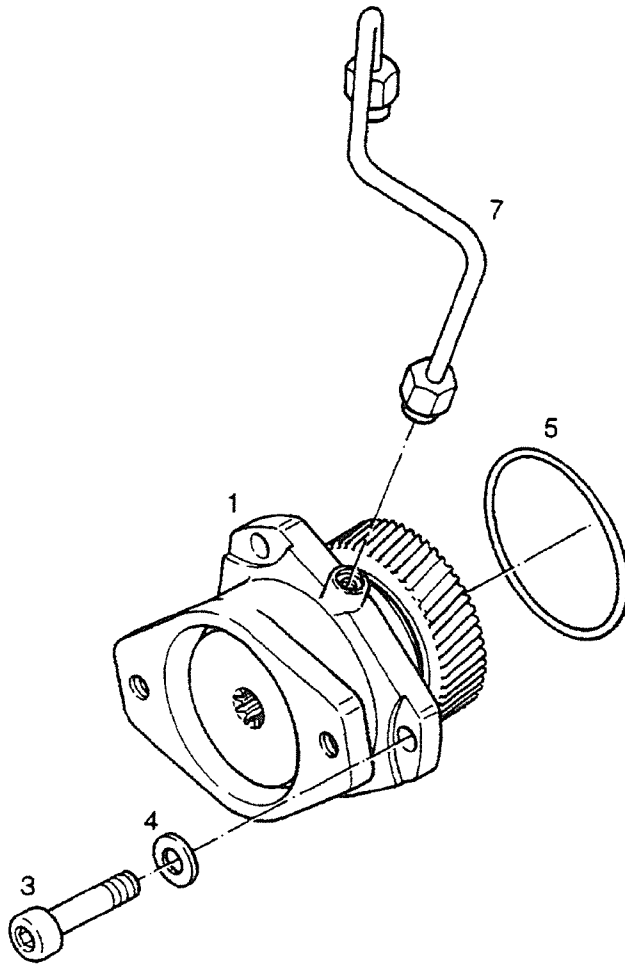
927802303 *2/F10 114379 16.06.98 1/1	ABGASKRUEMMER PIPE BEND	HS 843HD	SERIEN NR. SERIAL NO. AB FROM	BIS TO
<b>LIEBHERR</b>		3 4110	92 78 023 03	



BENENNUNG	DESCRIPTION	POS. ITEM	BESTELL NR. ORDER NO.	MENGE QUANTITY	SERIEN NR. SERIAL NO. AB FROM	BIS TO
DREHZAHLGEBER	TACHOMETER	1	635867001	1		
O-RING	O-RING	2	738110703	1		
SCHRAUBE DIN 933 M 8 X 16 8.8 A2E	SCREW	4	490018803	2		
FEDERSCHEIBE DIN 137 B 8 A2E	SPRING PLATE	5	460061503	2		

ETL002/CR/EDV/LHB

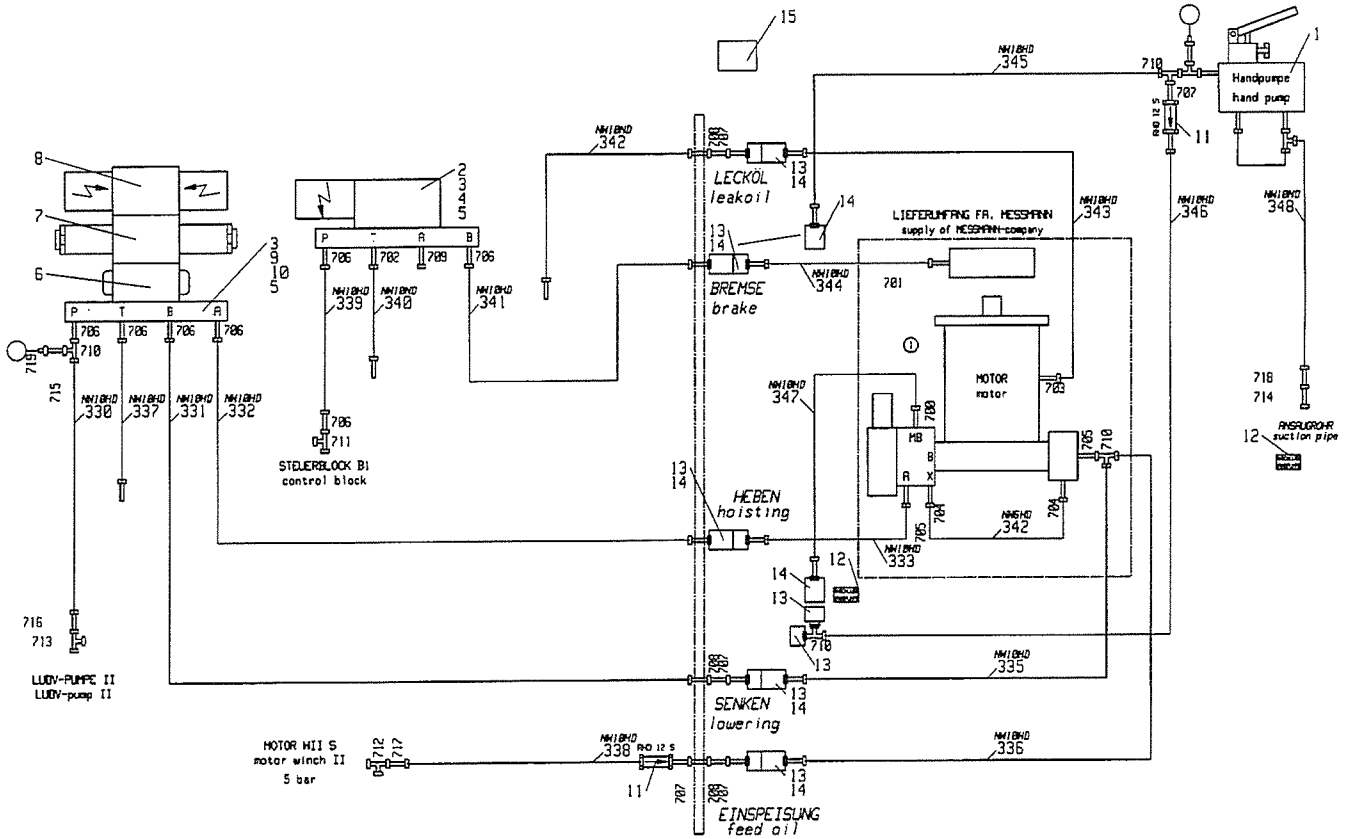
927323403 *2/F20 107657 16.06.98 1/1	DREHZAHLGEBER ANBAU TRANSMITTER MOUNTING	HS 843HD	SERIEN NR. SERIAL NO. AB FROM	BIS TO
<b>LIEBHERR</b>		3 5130	92 73 234 03	



BENENNUNG	DESCRIPTION	POS. ITEM	BESTELL NR. ORDER NO.	MENGE QUANTITY	SERIEN NR. SERIAL NO. AB FROM	BIS TO
NEBENABTRIEB VORM.	POWER TAKE OFF	1	927368703	1		
SCHRAUBE DIN 912 M 10 X 30 10.9 A2E	SOCKET HD.SCREW	3	404300003	3		
FEDERSCHEIBE DIN 137 B 10 A2E	SPRING PLATE	4	460025903	3		
O-RING	O-RING	5	726413914	1		
SCHMIEROELLEITUNG ANBAU LINKS		7	988030903	1		
*SIEHE:3 6520 98 80 309 03 *2/G09	*SEE: 3 6520 98 80 309 03					

ETL002/CR/EDVLHB

988031103 *2/G06 109362 16.06.98 1/1	NEBENANTRIEB ANBAU	HS 843HD	SERIEN NR. SERIAL NO. AB FROM	BIS TO
<b>LIEBHERR</b>		3 6500	98 80 311 03	

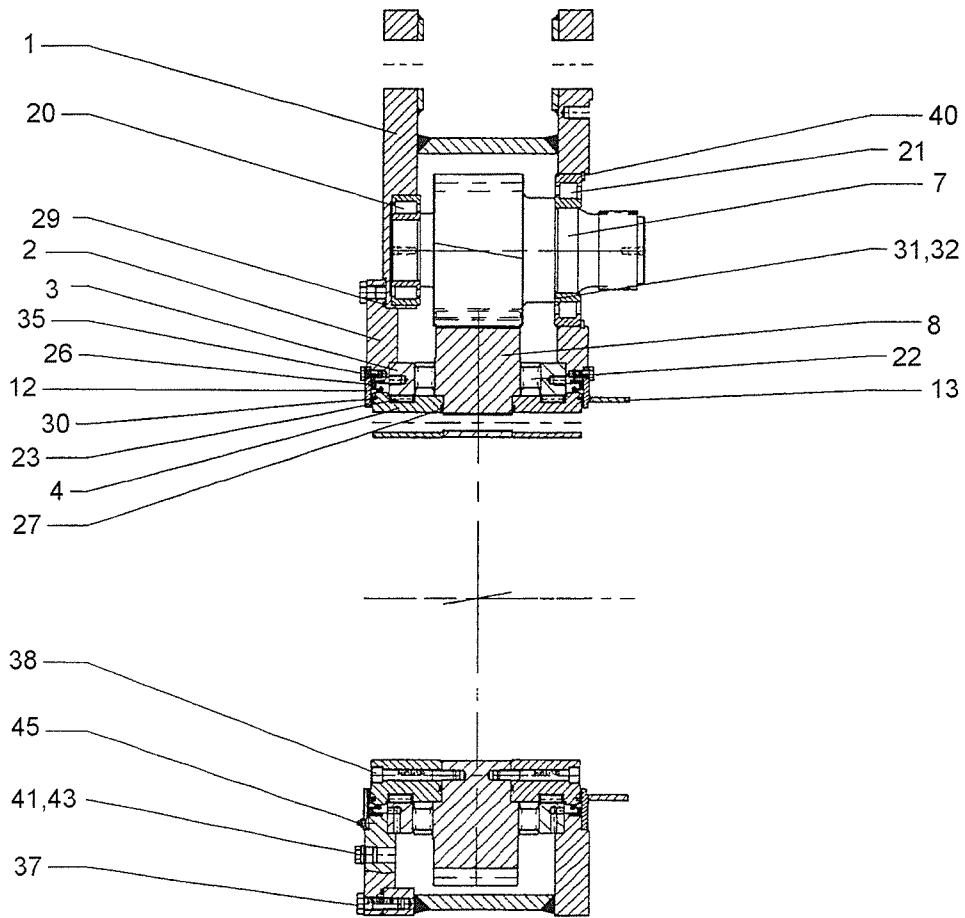


502513

BENENNUNG	DESCRIPTION	POS. ITEM	BESTELL NR. ORDER NO.	MENGE QUANTITY	SERIEN NR. SERIAL NO. AB FROM	BIS TO
HANDPUMPE KPL.	HAND PUMP	1	929803414	1		
*SIEHE:4 0029 92 98 034 14 *2/G16	*SEE: 4 0029 92 98 034 14					
WEGEVENTIL	MULTIWAY VALVE	2	511432714	1		
*SIEHE:2 2865 51 14 327 14 *2/B20	*SEE: 2 2865 51 14 327 14					
ANSCHL.PLATTE 1FACH	CONNECTION PLATE	3	510662914	2		
SCHRAUBE DIN 912 M 5 X 50 10.9 A2E	SCREW	4	460055203	4		
A-PLATTE	WELDED-ON PLATE	5	969329314	2		
DROSSELRUECKSCHLAGVENTIL Z2FS6-3X/V	THROTTLE VALVE	6	511467714	1		
DO. DRUCKBEGRENZUNGSVENTIL	PRESSURE LIMITING VALVE	7	511470214	1		
*SIEHE:2 2880 51 14 702 14 *2/B21	*SEE: 2 2880 51 14 702 14					
WEGEVENTIL	MULTIWAY VALVE	8	511302208	1		
SCHRAUBE DIN 939 M 5 X 130 10.9 A2E	GRUBSCREW	9	406800214	4		
MUTTER M 5 RN 145.15-C45 176.106	NUT	10	413005414	4		
RUECKSCHLAGVENTIL	NON-RETURN VALVE	11	510411614	2		
SCHILD "ANSCHLUSS HANDPUMPE"	DESIGNATION PLATE	12	772907314	2		
SCHNELLVERSCHR.KUPPLUNG	SNAP CLOSURE COUPLING	13	511704214	7		
*SIEHE:1 0253 51 17 042 14 *1/C20	*SEE: 1 0253 51 17 042 14					
SCHNELLVERSCHR.KUPPLUNG	SNAP CLOSURE COUPLING	14	511704314	7		
*SIEHE:1 0253 51 17 043 14 *1/C21	*SEE: 1 0253 51 17 043 14					
SCHILD	NAME PLATES	15	947514614	1		

ETL002/CRI/EDV/LHB

954472603 *2/G13	502513	NRS HYDR.PERSONENTRANSPORTWINDE & SP HYDR. TRANSPORT WINCH OF PERSO	HS 843HD	SERIEN NR. SERIAL NO. AB FROM	BIS TO
16.06.98	1/2				
<b>LIEBHERR</b>			4 0027	95 44 726 03	

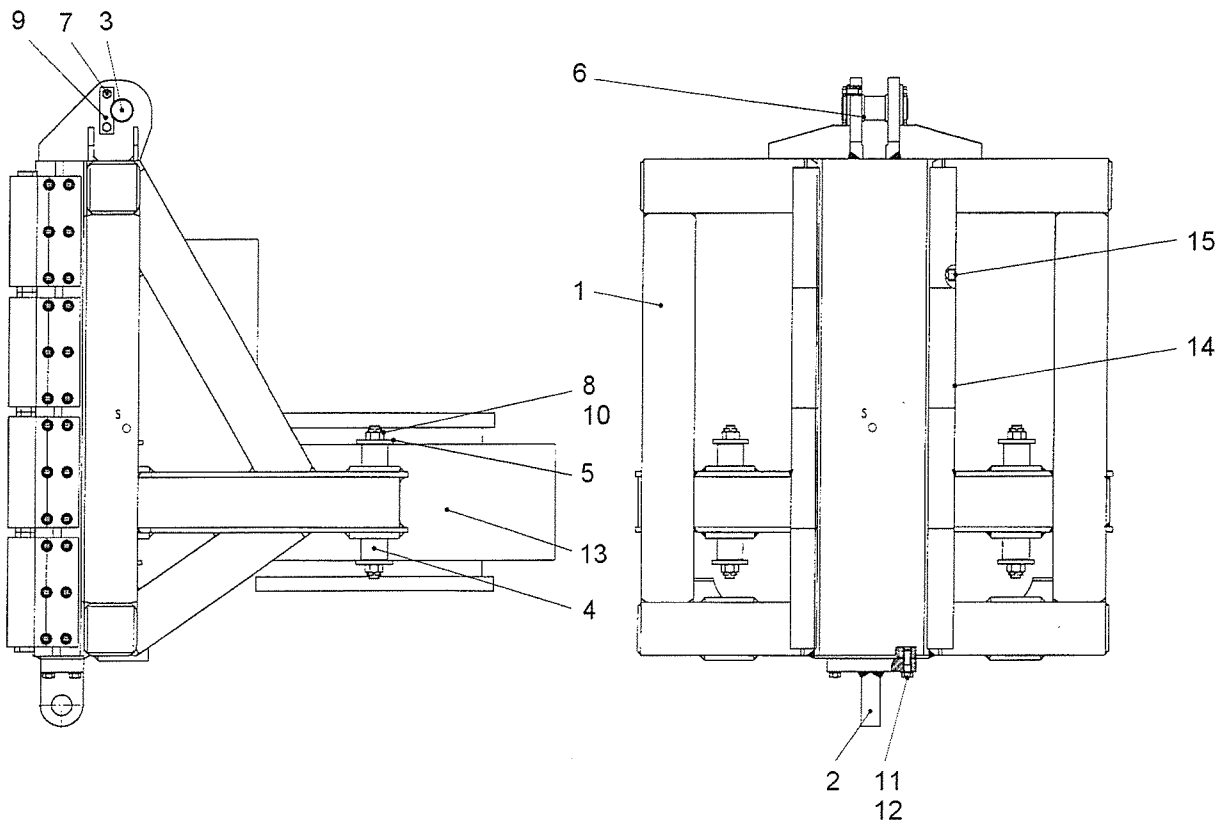


601020

BENENNUNG	DESCRIPTION	POS. ITEM	BESTELL NR. ORDER NO.	MENGE QUANTITY	SERIEN NR. SERIAL NO. AB FROM	BIS TO
GEHAEUSE	HOUSING	1	512283714	1		
HALTESCHEIBE	HOLDING DISK	2	512268414	1		
RING	RING	3	512268514	2		
LAGERRING	BEARING RING	4	512268614	2		
RITZELWELLE	PINION SHAFT	7	512268714	2		
STIRNRAD	SPUR GEAR	8	512268814	1		
SCHEIBE	WASHER	12	512268914	1		
ABDECKUNG	COVERING	13	512283814	1		
WAEZLAGER	ANTI-FRICTION BEARING(ROLL	20	746381914	2		
WAEZLAGER	ANTI-FRICTION BEARING(ROLL	21	746382014	2		
AXIAL-ZYLINDERROLLENLAGER	ROLLER BEARING	22	512269214	2		
FLACHKAEFIG	CAGE	23	512269014	4		
DICHRING	SEALING RING	26	710067914	2		
O-RING	O-RING	27	726460414	2		
O-RING	O-RING	29	726460514	1		
PROFILSCHNUR	PROFILE CORD	30	540157514	4,200		
PASS-SCHEIBE DIN 988 140X 170X 0,1	SHIM	31	422009014	4		
PASS-SCHEIBE DIN 988 140X 170X 0,3	SHIM	32	422009114	6		
SCHRAUBE DIN 933 M 12 X 25 8.8 A2E	SCREW	35	490009403	24		
SCHRAUBE DIN 933 M 20 X 60 8.8 A2E	HEXAGON BOLT	37	406521214	32		
SCHRAUBE DIN 912 M 16 X 120 8.8 A2E	SCREW	38	404218214	12		
SICH.RING DIN 472 250X5	LOCK RING	40	428105714	2		
SCHRAUBE DIN 910 M 26X1,5 5.8 A2E	SCREW	41	404144914	4		
DICHRING	SEALING RING	43	710101903	4		
SCHMIERNIPPEL DIN71412 AM 10X 1	GREASE NIPPLE	45	774324203	4		

ETL002/CR/EDVLHB

512283314 *2/G23	601020	BOHRTISCH KPL.	SERIEN NR. SERIAL NO. AB FROM	BIS TO
16.06.98	1/1		HS 843HD	
<b>LIEBHERR</b>			4 0106	51 22 833 14

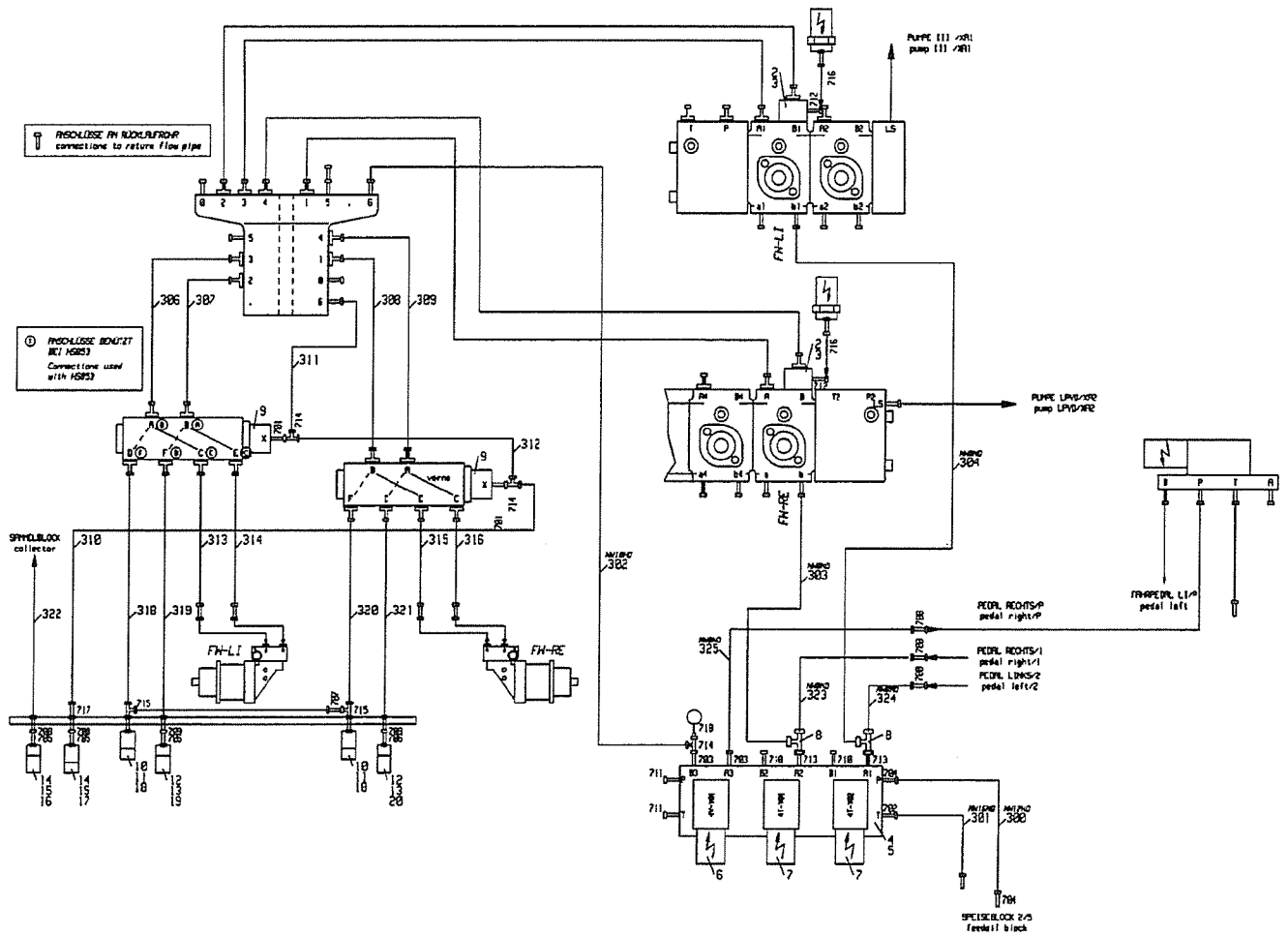


503442

BENENNUNG	DESCRIPTION	POS. ITEM	BESTELL NR. ORDER NO.	MENGE QUANTITY	SERIEN NR. SERIAL NO. AB FROM	BIS TO
BOHRGETR. SCHL. 4044/4460 SCHWK. &	GEARBOX	1	967307603	1		
KONSOLE	BRACKET	2	967501403	1		
BOLZEN	BOLT	3	948559214	1		
BOLZEN	BOLT	4	948559514	4		
SCHEIBE	RING	5	948975914	8		
SCHEIBE	WASHER	6	948976014	2		
SCHRAUBE DIN 933 M 16 X 40 8.8 A2E	SCREW	7	490015303	4		
MUTTER DIN 935 M 30 10 A2E	CASTLE NUT	8	411603814	8		
ACHSHALTER	AXLE CLAMP	9	703003214	2		
SPLINT DIN 94 6 X 60 A2E		10	433008008	8		
SCHRAUBE DIN 931 M 20 X 70 10.9 A2E	SCREW	11	406205714	4		
SCHEIBE DIN 125 A 21 ST A2E	WASHER	12	460037103	4		
BOHRANTRIEB	DRIVE	13	512258114	1		
*SIEHE: 4 0141 51 22 581 14 *2/H10	*SEE: 4 0141 51 22 581 14					
FUEHRUNGSKLAUE 4460, 360 KPL.	CLAW	14	967569503	6		
SCHRAUBE DIN 912 M 20 X 50 8.8 A2E	SOCKETHEAD CAP SCREW	15	404220901	36		

ETL002/CR/EDV/LHB

970506203 *2/H09	503442	BOHRGETRIEBESCHL.4460/1085 KPL. & HOSE	HS 843HD	SERIEN NR. SERIAL NO. AB FROM	BIS TO
16.06.98	1/1				
<b>LIEBHERR</b>			4 0140	97 05 062 03	



502428

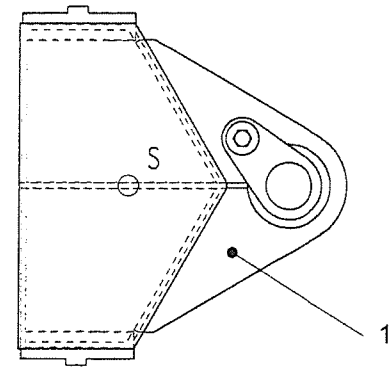
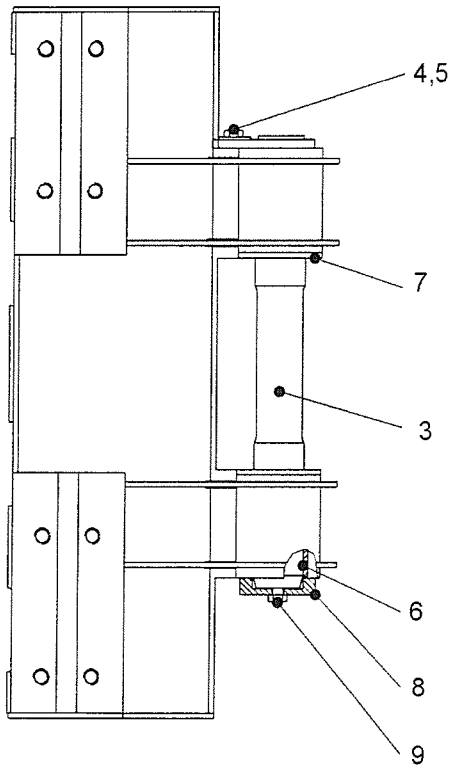
BENENNUNG	DESCRIPTION	POS. ITEM	BESTELL NR. ORDER NO.	MENGE QUANTITY	SERIEN NR. SERIAL NO. AB FROM	BIS TO
VERSCHRAUBUNG	THREADED UNION	700	470000314	3		
VERSCHRAUBUNG	THREADED UNION	701	471004514	2		
VERSCHRAUBUNG	BODY	702	471031208	1		
VERSCHRAUBUNG	BODY	703	471032808	2		
VERSCHRAUBUNG	BODY	704	471033214	2		
VERSCHRAUBUNG	THREADED UNION	705	471100114	2		
VERSCHRAUBUNG	THREADED UNION	706	471100414	2		
VERSCHRAUBUNG	THREADED UNION	707	471100514	1		
VERSCHRAUBUNG	BODY	708	474032614	2		
VERSCHRAUBUNG	BODY	709	474032914	2		
VERSCHRAUBUNG	ERMETO DUMMY PLUG	710	477704114	2		
VERSCHRAUBUNG	DUMMY PLUG	711	477704214	2		
VERSCHRAUBUNG	THREADED UNION	712	481930314	2		
VERSCHRAUBUNG	THREADED UNION	713	481930414	2		
VERSCHRAUBUNG	THREADED UNION	714	482331314	3		
VERSCHRAUBUNG	THREADED UNION	715	482331914	2		
VERSCHRAUBUNG	THREADED UNION	716	485432914	2		
VERSCHRAUBUNG	THREADED UNION	717	485433314	1		
MESSANSCHLUSS	CONNECTION	718	510694514	1		

ETL002/CR/EDVLHB

954428903 *2/H19 16.06.98	502428 2/2	NRS HYDR. VRM F. BG SP HYDR. PIPEWORK MACHING	HS 843HD	SERIEN NR. SERIAL NO. AB FROM	BIS TO
<b>LIEBHERR</b>			4 0301	95 44 289 03	

X ↓

ANSICHT 'X'  
view 1:5



503437

BENENNUNG	DESCRIPTION	POS. ITEM	BESTELL NR. ORDER NO.	MENGE QUANTITY	SERIEN NR. SERIAL NO. AB FROM	BIS TO
MAEKLERFUEHR. SCHL. 4044 / 4460SCHWK&	SLIDING CARRIAGE	1	967306303	1		
BOLZEN MIT LASCHE	BOLT WITH HANDLE	3	967307203	1		
SCHRAUBE DIN 933 M 12 X 20 8.8 A2E	HEXAGON HEAD BOLT	4	400205403	1		
SCHEIBE DIN 9021 13 140HV A2E	WASHER	5	421800103	1		
BUCHSE	BUSH	6	708015014	4		
SCHEIBE	WASHER	7	949114614	2		
SICHERUNGSSCHEIBE RD88X20	ROUND STEEL	8	970520103	1		
SCHRAUBE DIN 933 M 12 X 40 8.8 A2E	SCREW	9	490010003	1		

ETL002/CR/EDVLHB

967308803 \*2/I04 503437  
16.06.98 1/1

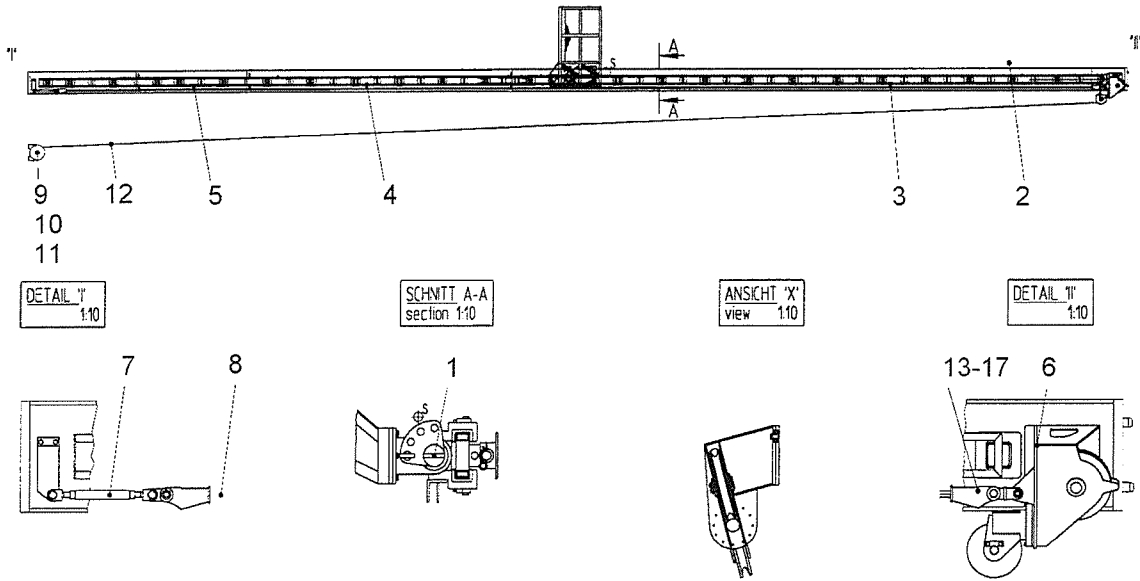
MAEKLERFUEHR.SCHL.4044/4460 KPL &  
SLIDING CARRIAGE

SERIEN NR. SERIAL NO. AB FROM BIS TO

HS 843HD

**LIEBHERR**

4 1006 96 73 088 03

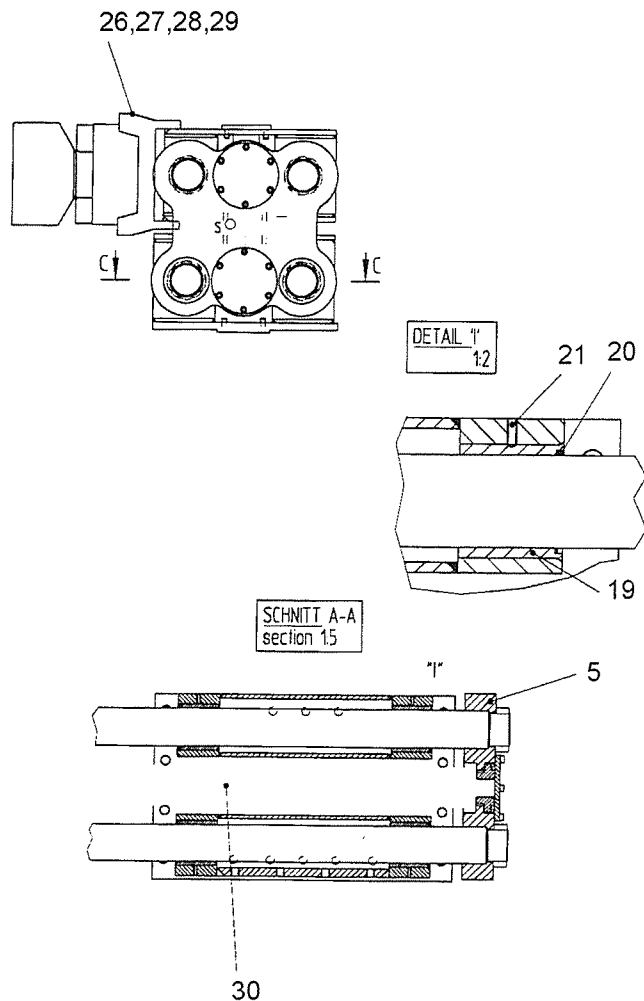


503452

BENENNUNG	DESCRIPTION	POS. ITEM	BESTELL NR. ORDER NO.	MENGE QUANTITY	SERIEN NR. SERIAL NO. AB FROM	BIS TO
FAHRKORBLAGERUNG 4460 KPL.	BEARING	1	970508403	1		
FAHRKORB	DRIVER'S CABIN	2	970506903	1		
FUEHRUNG 16,8M 4460 KPL.	GUIDE	3	970511903	1		
*SIEHE:4 1031 97 05 119 03 *2/I14	*SEE: 4 1031 97 05 119 03					
FUEHRUNG 7,2M 4460 KPL.	GUIDE	4	970512003	1		
*SIEHE:4 1032 97 05 120 03 *2/I15	*SEE: 4 1032 97 05 120 03					
FUEHRUNG 3M 4460 KPL.	GUIDE	5	970512103	2		
*SIEHE:4 1033 97 05 121 03 *2/I17	*SEE: 4 1033 97 05 121 03					
SEILUMLENKROLLE F. FAHRKORB KPL. &	GUIDE PULLEY	6	970514103	1		
*SIEHE:4 1034 97 05 141 03 *2/I18	*SEE: 4 1034 97 05 141 03					
ANLENKPUNKT-SICHERUNG 4460 KPL. &	FUSE	7	970516903	1		
*SIEHE:4 1036 97 05 169 03 *2/I20	*SEE: 4 1036 97 05 169 03					
SEIL	ROPE	8	774753914	1		
SEILWINDE	ROPE WINCH	9	540236314	1		
*SIEHE:4 1038 54 02 363 14 *-----	*SEE: 4 1038 54 02 363 14					
SCHRAUBE DIN 933 M 20 X 50 8.8 A2E	HEXAGON HEAD BOLT	10	460007803	4		
FAECHERSCHB. DIN 6798 J 21 A2E	SERRATED LOCK WASHER	11	425221914	4		
SEIL LI 15MM	ROPE	12	774753314	1		
SEILSCHLOSS	CABLE JOINT	13	773940214	1		
BOLZEN DIN 1443 B 30 H11X 100 ST50-	BOLT	14	452542114	1		
SCHEIBE EN28738 32 ST A2E	WASHER	15	421102614	2		
SPLINT DIN 94 8 X 50 A4	COTTER PIN	16	433008814	2		
SEILKEIL	ROPE KEY	17	773942314	1		

ETL002/CR/EDVLHB

970523603 *2/I13	503452	FAHRKORB 4460 KPL. DRIVER'S CABIN	SERIEN NR. SERIAL NO. AB FROM	BIS TO
16.06.98	1/1			
<b>LIEBHERR</b>		HS 843HD		
		4 1030	97 05 236 03	



503448

BENENNUNG	DESCRIPTION	POS. ITEM	BESTELL NR. ORDER NO.	MENGE QUANTITY	SERIEN NR. SERIAL NO. AB FROM	BIS TO
OBERSCHLITTEN TEIL 1 SCHWK.	SLIDING CARRIAGE	1	967467603	1		
UNTERSCHLITTEN TEIL 2 SCHWK.	SLIDING CARRIAGE	2	967468103	1		
GELENKSTUECK III RD250X368	ROUND STEEL	3	970513803	1		
HALBSCHALE	WELDING PART	4	967469203	1		
KOPFPLATTE	WELDING PART	5	967469303	2		
BOLZEN	BOLT	6	967469403	4		
FLANSCHMUTTER	ROUND STEEL	7	967469503	4		
DECKEL	LID	8	967469603	4		
ANLAUFSCHLEIBE	THRUST WASHER	9	967469703	1		
ANLAUFSCHLEIBE	THRUST WASHER	10	967469803	1		
BUCHSE	ROUND STEEL	11	967469903	4		
BUCHSE	DU BUSH	13	708008114	4		
BUCHSE	BUSH	14	708015114	2		
SPRENGRING	CIRCLIP	15	747461414	2		
SCHMIERNIPPEL DIN71412 AM 10X 1	GREASE NIPPLE	16	774324203	1		
BUCHSE	DU BUSH	17	708003114	2		
STELLMUTTER 80-2 MSR	NUT	18	428300714	8		
BUCHSE -NACHARBEIT	BUSH -REWORKING	19	967470203	8		
ABSTREIFRING	SCRAPER RING	20	726054014	8		
SCHRAUBE DIN 914 M 12 X 30 45H A2E	GRUB SCREW	21	404604714	8		
SCHRAUBE DIN 963 M 6 X 16 5.8 A2E	COUNTERSUNK SCREW	22	460035803	12		
SCHRAUBE DIN 912 M 10 X 25 8.8 A2E	SCREW	23	404201403	24		
SCHRAUBE DIN 912 M 20 X 50 10.9 A2E	CYLINDER SCREW	24	404320914	12		
SCHRAUBE DIN 6912 M 12 X 25 8.8 A2E	SOCKETHEAD CAP SCREW	25	490124603	24		
SCHRAUBE DIN 912 M 12 X 25 8.8 A2E	SOCKETHEAD CAP SCREW	26	404203103	8		
SCHRAUBE DIN 933 M 12 X 55 8.8 A2E	SCREW	27	460031203	4		
FAECHERSCHB. DIN 6798 J 12,5 A2E	SERRATED LOCK WASHER	28	425221314	4		
MAEKLERANSCHLAG100X150X295	WELDING PART	29	970506303	2		
HYDRAULIKZYLINDER	CYLINDER	30	513310614	2		
*SIEHE:0 0000 51 33 106 14 *-----	*SEE: 0 0000 51 33 106 14					

ETL002/CR/EDVL/HB

970513703 *2/I23	503448	QUERVERSTELLUNG KPL. VARIABLE MECHANISM	HS 843HD	SERIEN NR. SERIAL NO. AB FROM	BIS TO
16.06.98	1/1				
<b>LIEBHERR</b>			4 1045	97 05 137 03	

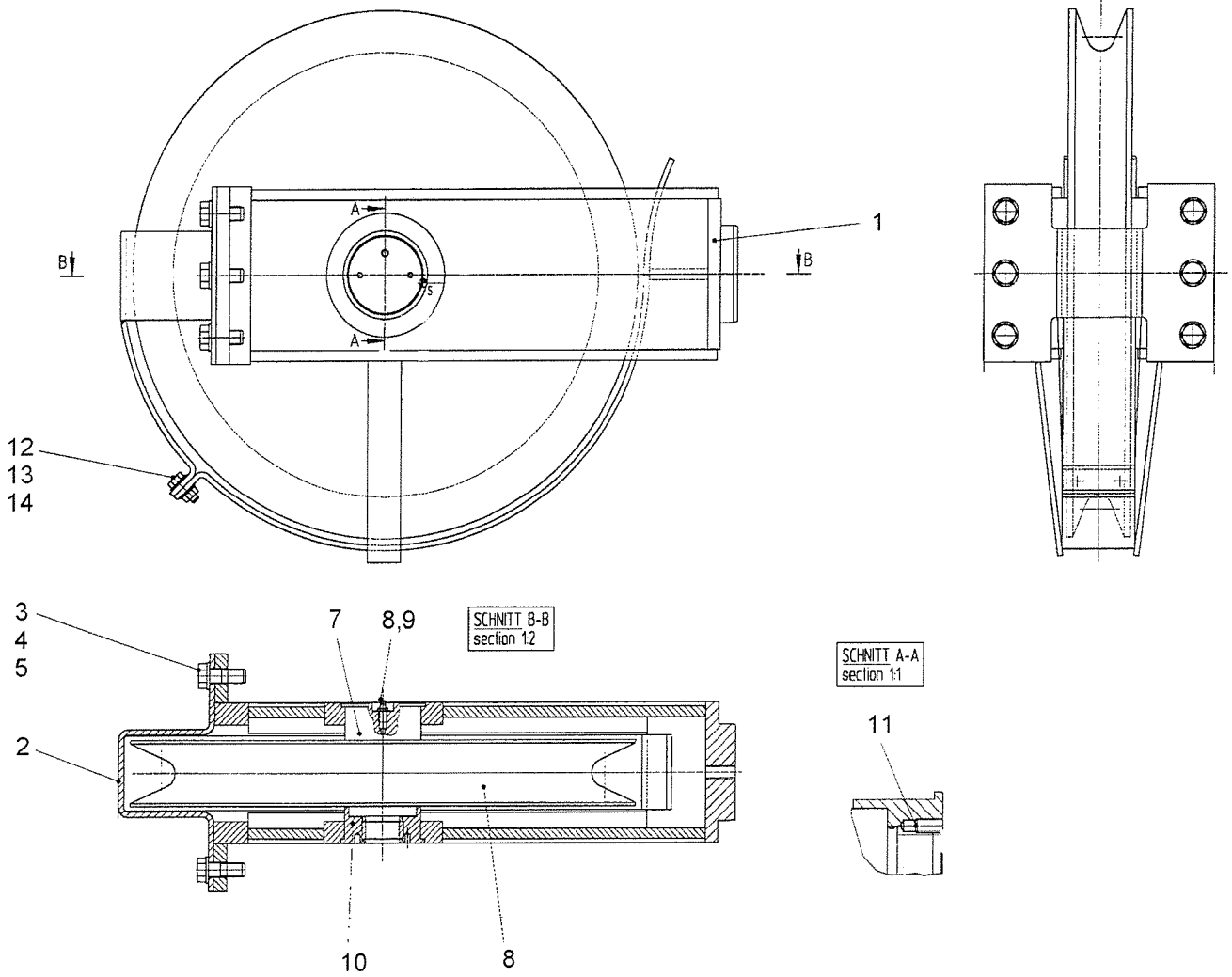
CLICK HERE TO **DOWNLOAD** THE COMPLETE MANUAL

- Thank you very much for reading the preview of the manual.
- You can download the complete manual from: [www.heydownloads.com](http://www.heydownloads.com) by clicking the link below



- Please note: If there is no response to CLICKING the link, please download this PDF first and then click on it.

CLICK HERE TO **DOWNLOAD** THE COMPLETE MANUAL

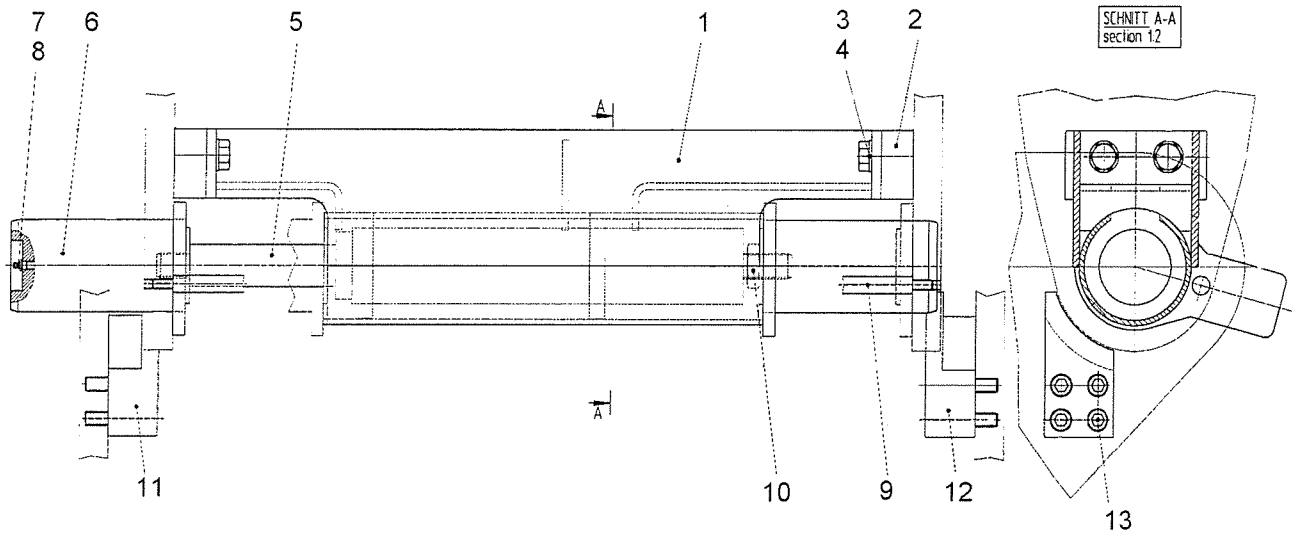


503584

BENENNUNG	DESCRIPTION	POS. ITEM	BESTELL NR. ORDER NO.	MENGE QUANTITY	SERIEN NR. SERIAL NO. AB FROM	BIS TO
VORSPANNROLLE 4460 SCHWK. *SIEHE: 0 0000 97 05 118 03 *1/B07	ROLLER *SEE: 0 0000 97 05 118 03	1	970511803	1		
SEILSCHUTZ SCHWK.	ROPE GUARD	2	970515803	1		
SCHRAUBE DIN 933 M 16 X 45 8.8 A2E	SCREW	3	460001603	6		
FAECHERSCHB. DIN 6798 J 16,5 A2E	SERRATED LOCK WASHER	5	425221614	6		
SEILROLLE	ROPE PULLEY / SHEAVE	6	749069414	1		
BOLZEN	BOLT	7	948962714	1		
SCHMIERNIPPEL DIN71412 AM	GREASE NIPPLE	8	774324003	1		
SCHUTZKAPPE	DUST CAP	9	779013014	1		
MUTTER	ROUND STEEL	10	970516103	1		
SCHRAUBE DIN 914 M 8 X 16 45H A2E	GRUB SCREW	11	404601514	1		
SCHRAUBE DIN 933 M 10 X 30 8.8 A2E	SCREW	12	400082803	2		
MUTTER DIN 934 M 10 8 A2E	NUT	13	411503103	2		

ETL002/CR1EDVLH-B

954301703 *2/K09 503584 16.06.98 1/1	VORSPANNROLLE 4460 KPL. GUIDE PULLEY	HS 843HD	SERIEN NR. SERIAL NO. AB FROM	BIS TO
<b>LIEBHERR</b>		4 1061	95 43 017 03	

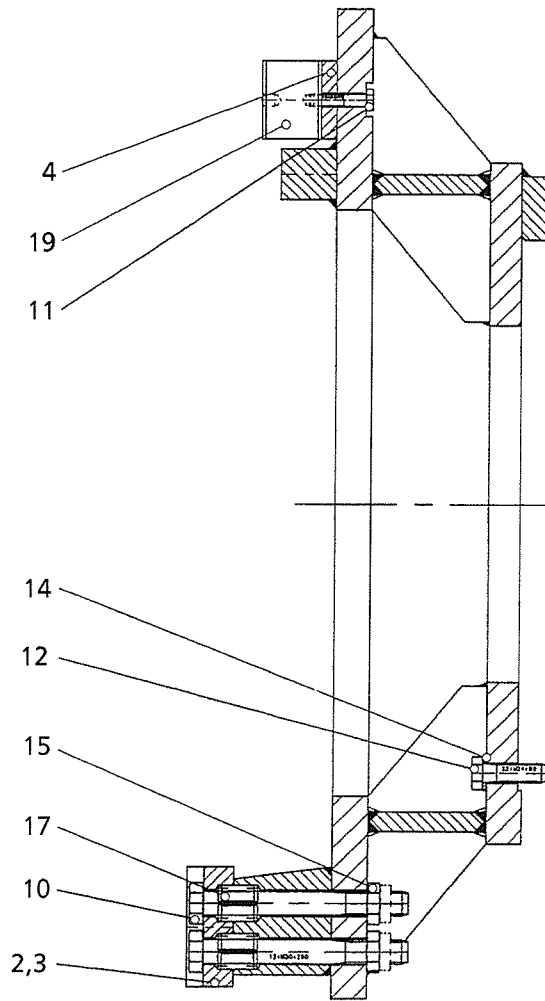


503478

BENENNUNG	DESCRIPTION	POS. ITEM	BESTELL NR. ORDER NO.	MENGE QUANTITY	SERIEN NR. SERIAL NO. AB FROM	BIS TO
BOLZENZIEHVORR. 4044/4460 SCHWK.& A-PLATTE	WELDED-ON PLATE	1	970523903	1		
SCHRAUBE DIN 933 M 20 X 40 8.8 A2E	HEXAGON HEAD BOLT	2	948975014	2		
SCHEIBE DIN 125 A 21 ST A2E	WASHER	3	460019903	4		
HYDRAULIKZYLINDER	CYLINDER	4	460037103	4		
*SIEHE: 0 0000 51 33 109 14 *-----	*SEE: 0 0000 51 33 109 14	5	513310914	1		
GRUNDARMBOLZEN 843	BOLT	6	967493303	2		
SCHMIERNIPPEL DIN71412 AM 10X 1	GREASE NIPPLE	7	774301614	2		
SCHUTZKAPPE	DUST CAP	8	779013014	2		
ACHSE	BOLT	9	970524203	2		
MUTTER DIN 439 BM 30 4 A2E	NUT	10	410101314	1		
WP	WELDING PART	11	970524303	1		
WP	WELDING PART	12	970524403	1		
SCHRAUBE DIN 912 M 16 X 70 8.8 A2E	SCREW	13	404217514	8		

ETL002/CR/EDV/LHB

970523803 *2/K19 503478 16.06.98 1/1	BOLZENZIEHVORR. 4044/4460 KPL. BOLT GUIDE	HS 843HD	SERIEN NR. SERIAL NO. AB FROM	BIS TO
<b>LIEBHERR</b>		4 1075	97 05 238 03	



601065

BENENNUNG	DESCRIPTION	POS. ITEM	BESTELL NR. ORDER NO.	MENGE QUANTITY	SERIEN NR. SERIAL NO. AB FROM	BIS TO
HALTESCHEIBE	HOLDING DISK	2	512287014	6		
HALTESCHEIBE	HOLDING DISK	3	512287114	6		
SCHEIBE	WASHER	4	512287214	12		
SCHRAUBE DIN 931 M 30 X 260 8.8 A2E	SCREW	10	406152814	12		
SCHRAUBE DIN 933 M 16 X 70 8.8 A2E	HEXAGON HEAD BOLT	11	460062803	12		
SCHRAUBE DIN 931 M 24 X 80 8.8 A2E	SCREW	12	406127214	22		
SCHEIBE DIN 6916 25 A2E	WASHER	14	460014603	22		
MUTTER DIN 985 M 30 8 A2E	NUT	15	411902214	12		
SPANNSTIFT DIN 7346 45 X 60	SPRING TYPE STRAIGHT PIN	17	432102414	12		
GUMMIPUFFER	RUBBER BUFFER	19	512287314	12		

ETL002/CR/EDV/LHB

512263314 \*2/L05 601065  
16.06.98 1/1

ADAPTER  
ADAPTOR

SERIEN NR. SERIAL NO. AB FROM BIS TO

HS 843HD

**LIEBHERR**

4 5000

51 22 633 14

**Ersatzteilliste**  
**Spare-Parts List**

**Innenkelly**  
**Inner Kelly**

Pos. item	Stück pc.	Benennung denomination	Ab Lager ex stock	Zeichnungs-Nr.: Drawing-no.: 371.10. ---	DM/pc/set
1	1	Vierkantzapfen SW 150 mm tool joint	V		9.620,-
2	1	Stützring supporting-ring			580,-
3	1	Zyl. Schraubendruckfeder cyl. spiral spring	V		1.350,-
4	1	Stahlrohr Ø177.8x25 Tube	1,5 m V		550,-/m
5		Führungsleisten 50 x 20 mm drive-gibs	V		58,-/m
6	1	Anschlaghülse stop bush	V		835,-
7	1	Kellyauge kelly eye			2.850,-
8	1	Steckbolzen Ø50x230 pin	V		235,-
9	1	Zylinderkerbstift Ø10x85 cyl. grooved pin	V		10,-
10	1	Stützscheibe f. Schraubendruckfeder Strut for spiral spring	V		420,-
11	3	Klinke Locking pockets size	V		690,-/set



BESTELL-NR. ORDER-NO.	BAUGRUPPE ASSEMBLY	POS. ITEM	MENGE QUANTITY	BESTELL-NR. ORDER-NO.	BAUGRUPPE ASSEMBLY	POS. ITEM	MENGE QUANTITY
406546614	2 1215 54 01 885 14	47	2				
	4 0142 51 22 665 14	35	24				
406547614	4 0142 51 22 665 14	37	32	411514914	2 2020 95 57 717 03	22	2
406548314	3 4400 92 77 090 03	10	1	411540414	2 0622 91 67 084 14	51	15
406549414	2 1215 54 01 885 14	4	20		2 0670 91 65 361 14	50	16
406600114	3 5600 98 84 016 03	4	4	411551614	4 0109 51 22 704 14	23	48
406603114	2 1000 95 54 864 03	1	22	411601414	4 1057 97 05 040 03	15	1
406800214	4 0027 95 44 726 03	9	4	411603814	4 0140 97 05 062 03	8	8
406801703	3 0171 92 76 513 03	5	2		4 1020 97 05 037 03	13	1
	3 4500 92 73 701 03	3	3	411614114	2 0250 96 72 613 03	14	2
406832614	3 4305 92 78 051 03	5	6	411702508	2 2028 96 72 751 03	7	2
406861214	4 1150 95 44 290 03	22	4	411705214	2 2200 95 58 387 03	10	1
406861614	4 1150 95 44 290 03	21	4		4 0111 95 58 464 03	12	1
406861814	2 2020 95 57 717 03	5	12	411900414	2 0745 96 73 014 03	7	4
406862014	2 2025 95 58 389 03	47	6	411900614	2 2027 95 44 282 03	7	4
406862314	4 0109 51 22 704 14	21	48	411900708	4 1031 97 05 119 03	12	12
407060808	2 0764 92 32 870 08	4	8		4 1032 97 05 120 03	12	12
407070714	2 0300 95 54 756 03	57	6		4 1033 97 05 121 03	11	8
	2 0670 91 65 361 14	74	6		4 1037 97 05 213 03	7	8
407070814	2 0300 95 54 756 03	58	6	411902214	4 5000 51 22 633 14	15	12
407206614	4 1001 95 43 025 03	7	16	411902514	4 1009 96 75 047 03	11	5
407916003	3 2610 92 73 380 03	11	3	411910414	4 1015 96 75 830 03	17	2
	3 6520 92 76 947 03	5	1		4 1034 97 05 141 03	11	2
408303614	2 0250 95 44 359 03	14	12		4 1056 95 43 032 03	21	11
408601214	2 0300 95 54 756 03	18	2	413003208	2 0070 95 54 758 03	9	45
408601814	4 1031 97 05 119 03	11	12		2 1700 96 72 312 03	23	3
	4 1032 97 05 120 03	11	12		4 0029 92 98 034 14	22	4
	4 1033 97 05 121 03	9	8	413004114	2 0000 95 58 303 03	57	2
	4 1037 97 05 213 03	5	8	413005414	4 0027 95 44 726 03	10	4
408606214	2 0300 95 54 756 03	60	4	420000514	2 0762 91 72 725 14	7	12
409710108	2 0762 91 72 725 14	31	4	420000703	2 0762 91 72 725 14	35	4
409802514	2 2200 95 58 387 03	21	4		2 0762 91 72 725 14	23	4
409805614	2 2200 95 58 387 03	19	4		2 0764 92 32 870 08	5	8
409866714	2 1400 95 53 353 03	2	60		2 2268 55 08 981 14	3. 2	3
409878214	2 2200 95 58 387 03	45	4	420000814	4 0029 92 98 034 14	26	4
	2 2201 95 44 297 03	888	4		2 0762 91 72 725 14	15	3
409879114	2 2200 95 58 387 03	44	4		2 1450 95 49 800 03	5	4
409895214	2 0250 96 72 613 03	7	2	420000908	1 0000 96 76 691 03	14	4
409903014	4 1056 95 43 032 03	24	2		2 0075 95 58 432 03	16	2
410100914	1 0011 97 07 601 03	4	10		3 2610 92 73 380 03	8	2
	1 0012 97 07 607 03	4	10		3 5600 98 84 016 03	8	2
	1 0021 97 07 598 03	4	10		4 1000 95 58 363 03	53	2
	1 0022 97 07 604 03	4	10	420001114	2 2027 95 44 282 03	5	8
	3 0120 92 71 637 03	12	1	420001308	1 0000 96 76 691 03	39	8
	4 1070 97 07 454 03	35	48		2 0000 95 58 303 03	71	8
410101314	4 1075 97 05 238 03	10	1		2 2020 95 57 717 03	39	12
411200601	4 1031 97 05 119 03	8	14		4 1000 95 58 363 03	24	4
	4 1032 97 05 120 03	8	6		4 1000 95 58 363 03	22	4
	4 1033 97 05 121 03	6	3		4 1055 97 05 071 03	7	4
411502703	2 0075 95 58 432 03	15	2	420002003	3 4100 92 78 024 03	5	32
	2 0080 95 56 880 03	8	4	420002203	2 0000 95 58 303 03	82	6
	2 0745 95 58 553 03	6	5		2 0300 95 54 756 03	20	6
	2 2030 95 44 656 03	16	2		3 2300 92 77 972 03	13	4
	2 2060 95 58 390 03	23	2	420002808	4 1001 95 43 025 03	5	4
	3 5600 98 84 016 03	6	3		4 1020 97 05 037 03	7	3
	4 1000 95 58 363 03	38	4	420003314	2 0255 95 53 330 03	3	2
411502803	2 0000 95 58 303 03	36	4	420003614	4 1031 97 05 119 03	10	14
	2 0010 95 58 431 03	29	4		4 1032 97 05 120 03	10	6
	2 0300 95 54 756 03	55	4		4 1033 97 05 121 03	8	3
	2 1055 95 44 963 03	7	2	420004714	2 0250 96 72 613 03	13	2
	2 1810 95 54 761 03	15	4	420052014	2 0622 91 67 084 14	61	10
	2 2025 95 58 389 03	57	12		2 0670 91 65 361 14	54	10
	2 2040 95 53 171 03	32	2	420052114	2 0745 95 58 553 03	5	25
	4 0029 92 98 034 14	2	1	420053014	4 0109 51 22 704 14	24	48
	4 1000 95 58 363 03	29	4	420054114	4 1057 97 05 040 03	16	1
	4 1013 95 43 023 03	19	4	420600314	2 0070 95 54 758 03	12	67
411503103	2 0000 95 58 303 03	42	4	420600408	2 2027 95 44 282 03	8	4
	2 0075 95 53 204 03	10	8	421102414	4 0055 95 34 703 03	7	1
	2 0075 95 58 432 03	12	4	421102614	4 1030 97 05 236 03	15	2
	2 0300 95 54 756 03	8	2		4 1036 97 05 169 03	6	2
	2 2020 95 57 717 03	6	12	421103314	4 0055 95 58 657 03	5	1
	2 2025 95 58 389 03	48	10	421103414	4 0055 95 34 703 03	6	1
	3 4400 92 77 090 03	13	1	421103614	2 0250 96 72 613 03	8	2
	4 1061 95 43 017 03	13	2	421103714	1 0000 96 76 691 03	30	2
411514214	2 0300 95 54 756 03	52	3	421104214	1 0005 96 72 442 03	3	4

BESTELL-NR. ORDER-NO.	BAUGRUPPE ASSEMBLY	POS. ITEM	MENGE QUANTITY	BESTELL-NR. ORDER-NO.	BAUGRUPPE ASSEMBLY	POS. ITEM	MENGE QUANTITY
471033414	2 2200 95 58 387 03	723	2	477700214	2 2200 95 58 387 03	732	1
	2 2800 95 58 307 03	718	2	477700514	1 0210 95 56 675 03	713	2
	4 1010 95 44 516 03	705	6		4 0029 92 98 034 14	20	2
	4 1150 95 44 290 03	714	3	477701114	1 0210 95 56 675 03	714	1
471033514	2 2200 95 58 387 03	724	2		4 1150 95 44 290 03	717	4
471033614	2 2200 95 58 387 03	725	3	477701414	4 1010 95 44 516 03	710	6
	2 2800 95 58 307 03	719	1	477701514	4 1150 95 44 290 03	718	3
	4 1150 95 44 290 03	715	6	477704014	4 1071 97 07 752 03	704	4
471033814	2 2200 95 58 387 03	726	2	477704114	2 1057 95 44 965 03	703	1
	4 1152 95 44 442 03	703	2		2 1165 95 42 608 03	704	1
471034508	2 1250 95 54 790 03	708	1		2 1180 95 44 291 03	703	1
	2 2800 95 58 307 03	720	7		2 1195 95 41 840 03	703	1
471034514	2 2800 95 58 307 03	721	1		2 1265 95 42 607 03	704	1
471034614	2 2800 95 58 307 03	722	2		2 1280 95 44 292 03	703	1
471034708	2 2200 95 58 387 03	727	1		2 1290 95 41 839 03	703	1
471035714	2 2200 95 58 387 03	38	1		2 2200 95 58 387 03	733	4
471100114	4 0301 95 44 289 03	705	2		2 2800 95 58 307 03	729	5
471100414	4 0301 95 44 289 03	706	2		4 0027 95 44 726 03	709	1
471100514	4 0111 95 58 464 03	705	2		4 0301 95 44 289 03	710	2
	4 0301 95 44 289 03	707	1		4 1010 95 44 516 03	711	1
	4 1013 95 43 023 03	15	6		4 1150 95 44 290 03	719	5
471100614	1 0255 97 07 475 03	702	2		4 1152 95 44 442 03	708	2
	2 1520 95 54 794 03	702	2	477704214	2 2200 95 58 387 03	734	4
	2 2800 95 58 307 03	723	3		2 2800 95 58 307 03	730	4
471100714	4 0027 95 44 726 03	707	5		4 0301 95 44 289 03	711	2
	4 1152 95 44 442 03	704	2		4 1010 95 44 516 03	712	2
	4 5710 95 44 356 03	700	1		4 1150 95 44 290 03	720	2
471605014	2 1450 95 49 800 03	6	8	477704514	2 1510 92 75 500 01	2	4
473201414	4 1010 95 44 516 03	706	2	477704614	2 1700 96 72 312 03	14	1
473231614	4 1010 95 44 516 03	707	3		2 2200 95 58 387 03	735	1
474001014	2 1810 95 54 761 03	9	1		2 2800 95 58 307 03	731	1
474002314	1 0255 97 07 475 03	703	2		4 1010 95 44 516 03	713	3
474002414	1 0210 95 56 675 03	709	4		4 1150 95 44 290 03	721	2
	4 0027 95 44 726 03	708	3	477704714	2 2200 95 58 387 03	736	1
	4 1152 95 44 442 03	705	2		2 2800 95 58 307 03	732	1
	4 5710 95 44 356 03	701	1	477704914	2 1510 92 75 500 01	26	1
474032614	1 0210 95 56 675 03	710	2		2 2020 95 57 717 03	63	1
	4 0111 95 58 464 03	706	1		2 2025 95 58 389 03	21	2
	4 0301 95 44 289 03	708	2		2 2060 95 58 390 03	15	2
474032814	2 2800 95 58 307 03	724	2		2 2090 95 58 391 03	13	2
474032914	1 0210 95 56 675 03	711	4	477705414	2 1250 95 54 790 03	714	1
	4 0301 95 44 289 03	709	2	477705514	2 2217 92 70 377 03	30	1
474033014	4 0111 95 58 464 03	707	2	481930314	2 2800 95 58 307 03	733	2
474202414	4 1013 95 43 023 03	5	4		4 0301 95 44 289 03	712	2
474232614	4 1013 95 43 023 03	6	6		4 1150 95 44 290 03	722	1
474232914	4 1013 95 43 023 03	4	6	481930414	2 2200 95 58 387 03	737	1
474233114	4 1013 95 43 023 03	3	12		4 0301 95 44 289 03	713	2
474901408	2 2200 95 58 387 03	728	1		4 1150 95 44 290 03	749	1
474906908	4 1152 95 44 442 03	706	2	481930514	2 1195 95 41 840 03	704	2
475002514	1 0210 95 56 675 03	712	1		2 1250 95 54 790 03	715	1
	4 0111 95 58 464 03	708	1		2 1290 95 41 839 03	704	2
475004114	2 1250 95 54 790 03	711	1		2 2200 95 58 387 03	738	3
475006814	2 2800 95 58 307 03	725	1		2 2800 95 58 307 03	734	1
475032814	4 0111 95 58 464 03	709	1		4 1010 95 44 516 03	714	4
475032914	2 2200 95 58 387 03	729	1	481930614	1 0250 95 44 322 03	700	4
475033014	4 0111 95 58 464 03	710	1		2 1150 95 54 795 03	710	1
	4 1150 95 44 290 03	716	1		2 1250 95 54 790 03	716	1
475033614	2 2200 95 58 387 03	730	1		2 2200 95 58 387 03	739	3
475500114	4 1010 95 44 516 03	708	13		4 1010 95 44 516 03	715	13
475500214	2 2800 95 58 307 03	726	4		4 1150 95 44 290 03	723	1
	4 1152 95 44 442 03	707	4	481930714	2 1150 95 54 795 03	711	1
475501314	2 2040 95 53 171 03	1	1		2 1250 95 54 790 03	717	1
475501614	2 1150 95 54 795 03	709	2		4 0111 95 58 464 03	711	1
	2 1250 95 54 790 03	712	2		4 1010 95 44 516 03	716	1
	4 1010 95 44 516 03	709	4		4 1150 95 44 290 03	724	1
475501714	2 2800 95 58 307 03	727	1	481930814	1 0250 95 44 322 03	701	3
475502214	2 1250 95 54 790 03	713	2		2 2200 95 58 387 03	740	2
	4 1071 97 07 752 03	702	2		4 0111 95 58 464 03	712	2
475503114	2 2040 95 53 171 03	26	1	481930914	4 1152 95 44 442 03	709	2
475503414	4 1071 97 07 752 03	703	2	481931314	2 2040 95 53 171 03	2	1
475503514	2 2800 95 58 307 03	728	2	481931614	2 2800 95 58 307 03	735	2
477100414	4 0029 92 98 034 14	19	3	481932214	2 2040 95 53 171 03	12	2
477400414	4 0029 92 98 034 14	17	5	481933014	1 0210 95 56 675 03	715	1
477401614	4 0029 92 98 034 14	18	1	481933114	4 0111 95 58 464 03	713	1
477700114	2 2200 95 58 387 03	731	2	481933614	2 2800 95 58 307 03	736	1

BESTELL-NR. ORDER-NO.	BAUGRUPPE ASSEMBLY	POS. ITEM	MENGE QUANTITY	BESTELL-NR. ORDER-NO.	BAUGRUPPE ASSEMBLY	POS. ITEM	MENGE QUANTITY
4 0028	95 44 736 03	910	12				
4 0112	95 44 838 03	910	1				
4 1151	95 44 304 03	910	1				
510592514	4 5711 95 44 497 03	910	4				
	1 0210 95 56 675 03	912	6				
	1 0430 95 53 796 03	912	1				
	2 1150 95 54 795 03	912	2				
	2 1250 95 54 790 03	912	2				
	2 2201 95 44 297 03	912	3				
	2 2801 95 44 300 03	912	2				
	4 0112 95 44 838 03	912	3				
510592614	4 1151 95 44 304 03	912	3				
	2 1250 95 54 790 03	921	1				
	2 2201 95 44 297 03	921	1				
510592714	2 2801 95 44 300 03	921	2				
	2 2201 95 44 297 03	930	1				
	2 2801 95 44 300 03	930	1				
	4 0112 95 44 838 03	930	4				
	4 1151 95 44 304 03	930	1				
510592814	1 0431 95 45 308 03	949	1				
	2 2801 95 44 300 03	949	1				
510593814	1 0431 95 45 308 03	908	2				
510594814	2 1195 95 41 840 03	904	2				
	2 1290 95 41 839 03	904	2				
510595014	1 0210 95 56 675 03	909	8				
	1 0431 95 45 308 03	909	1				
	2 1058 95 44 966 03	909	1				
	2 1150 95 54 795 03	909	3				
	2 1195 95 41 840 03	909	2				
	2 1250 95 54 790 03	909	2				
	2 1290 95 41 839 03	909	2				
	2 2201 95 44 297 03	909	2				
	2 2801 95 44 300 03	909	2				
	4 0028 95 44 736 03	909	15				
	4 0112 95 44 838 03	909	3				
	4 1151 95 44 304 03	909	3				
	4 1153 95 44 443 03	909	4				
510595214	4 5711 95 44 497 03	909	4				
	1 0431 95 45 308 03	907	2				
	2 2801 95 44 300 03	907	2				
510596514	4 0028 95 44 736 03	907	1				
	4 0112 95 44 838 03	966	8				
	4 1151 95 44 304 03	966	1				
510596614	2 2801 95 44 300 03	969	2				
510596714	4 0112 95 44 838 03	971	4				
510596814	2 1165 95 42 608 03	901	1				
	2 1265 95 42 607 03	901	1				
	2 2201 95 44 297 03	901	1				
	4 0028 95 44 736 03	901	2				
	4 1151 95 44 304 03	901	4				
510602114	2 2200 95 58 387 03	9	1				
510628003	2 1800 96 74 001 03	12	4				
510632314	2 3100 91 49 413 14	27	2				
510638514	2 2200 95 58 387 03	32	1				
	2 2270 51 06 394 14	1	1				
510639414	2 2200 95 58 387 03	31	1				
510641414	2 2200 95 58 387 03	27	2				
510641514	2 2200 95 58 387 03	28	2				
	2 2280 51 06 414 14	1	1				
510661214	2 2200 95 58 387 03	29	2				
510662614	2 2200 95 58 387 03	13	1				
	4 1010 95 44 516 03	10	1				
510662714	2 2800 95 58 307 03	9	1				
	4 0301 95 44 289 03	4	1				
510662914	2 1057 95 44 965 03	2	1				
	2 1165 95 42 608 03	4	1				
	2 1180 95 44 291 03	2	1				
	2 1195 95 41 840 03	2	1				
	2 1265 95 42 607 03	4	1				
	2 1280 95 44 292 03	2	1				
	2 1290 95 41 839 03	2	1				
	2 2200 95 58 387 03	47	1				
	4 0027 95 44 726 03	3	2				
	4 0111 95 58 464 03	4	1				
	4 1150 95 44 290 03	11	5				
				510663614	2 1250 95 54 790 03	15	1
				510663714	2 2200 95 58 387 03	33	1
				510682014	2 2200 95 58 387 03	25	1
				510690614	2 1800 96 74 001 03	10	1
				510693114	4 1150 95 44 290 03	27	1
				510693214	2 2201 95 44 297 03	850	1
					2 2801 95 44 300 03	850	12
					4 1151 95 44 304 03	850	11
				510693314	2 1058 95 44 966 03	876	2
					2 1165 95 42 608 03	876	1
					2 1265 95 42 607 03	876	1
					2 2028 95 44 335 03	876	1
					2 2040 95 53 171 03	122	2
					2 2201 95 44 297 03	876	5
					2 2801 95 44 300 03	876	2
					4 0028 95 44 736 03	876	3
					4 1151 95 44 304 03	876	1
					4 1153 95 44 443 03	876	2
				510693414	2 2025 95 58 389 03	30	1
					4 1151 95 44 304 03	852	7
				510693514	4 0028 95 44 736 03	888	1
				510693614	2 2201 95 44 297 03	851	1
					2 2801 95 44 300 03	851	12
					4 1151 95 44 304 03	851	8
				510693914	1 0250 95 44 322 03	1	7
				510694214	2 3100 91 49 413 14	8	2
				510694314	2 3100 91 49 413 14	7	3
				510694414	2 3100 91 49 413 14	15	1
				510694514	2 1165 95 42 608 03	707	1
					2 1180 95 44 291 03	705	1
					2 1265 95 42 607 03	707	1
					2 1280 95 44 292 03	705	1
					2 1520 95 54 794 03	705	2
					2 2027 95 44 334 03	702	2
					2 2200 95 58 387 03	762	1
					2 2800 95 58 307 03	749	6
					4 0027 95 44 726 03	719	1
					4 0111 95 58 464 03	718	4
					4 0301 95 44 289 03	718	1
					4 1010 95 44 516 03	723	1
					4 1150 95 44 290 03	743	10
					4 1152 95 44 442 03	712	2
				510695314	1 0210 95 56 675 03	718	1
					2 1150 95 54 795 03	713	4
					2 1165 95 42 608 03	708	2
					2 1250 95 54 790 03	719	4
					2 1265 95 42 607 03	708	2
					2 2200 95 58 387 03	763	11
					2 2800 95 58 307 03	750	1
					4 0111 95 58 464 03	719	2
					4 1010 95 44 516 03	724	2
					4 1150 95 44 290 03	744	2
				510701214	4 1010 95 44 516 03	725	2
					4 1150 95 44 290 03	745	2
				510701314	2 2200 95 58 387 03	764	1
				510701814	4 1071 97 07 752 03	707	2
				510703914	4 1150 95 44 290 03	746	3
				510704514	4 1150 95 44 290 03	747	1
				510704814	4 1071 97 07 752 03	5	2
				510705314	4 1150 95 44 290 03	748	8
				510706014	1 0210 95 56 675 03	951	4
				510706514	2 2801 95 44 300 03	979	2
					4 0112 95 44 838 03	979	4
				510708614	2 2801 95 44 300 03	938	2
					4 0112 95 44 838 03	938	3
					4 1151 95 44 304 03	938	1
				510709914	2 2200 95 58 387 03	16	1
				510710614	2 2200 95 58 387 03	39	2
				510712014	2 2028 95 44 335 03	941	1
				510713814	2 1800 96 74 001 03	11	1
				510715314	2 1450 95 49 800 03	1	1
				510729208	2 1160 51 22 141 14	31	1
					2 2865 51 14 327 14	105	2
					3 1900 92 77 934 03	6	1

BESTELL-NR. ORDER-NO.	BAUGRUPPE ASSEMBLY	POS. ITEM	MENGE QUANTITY	BESTELL-NR. ORDER-NO.	BAUGRUPPE ASSEMBLY	POS. ITEM	MENGE QUANTITY
602016414	2 2025 95 58 389 03	68	2	603000208	2 0670 91 65 361 14	22	24
602020514	2 0000 95 58 303 03	48	6	603000308	2 1830 95 49 743 03	77	1,500
602025514	2 0741 91 65 701 14	90	2		2 1830 95 49 743 03	78	3,200
602025614	2 0000 95 58 303 03	49	12		3 5600 92 79 041 03	14	0,150
602025614	2 0000 95 58 303 03	46	17	603006408	3 5610 98 84 014 03	14	0
602026514	4 1000 95 58 363 03	31	4	603019708	2 3030 95 44 242 03	27	1,000
602027014	2 0000 95 58 303 03	47	6	603202208	2 1830 95 49 743 03	81	10
602042208	2 0300 95 54 756 03	76	1	603404914	2 2200 95 58 387 03	54	1
602043714	2 0745 95 58 553 03	3	5	604105214	2 0740 95 42 539 03	81	2
602062614	2 0741 91 65 701 14	91	2		2 3100 91 49 413 14	16	10
602070814	4 1000 95 58 363 03	30	4	604105314	2 0740 95 42 539 03	82	2
602101414	2 3012 91 65 249 14	22	0,205		2 0741 91 65 701 14	176	1
602106714	2 0815 95 59 659 03	11	1,500		2 0741 95 44 240 03	17	1
602120308	2 0740 95 42 539 03	60	2		2 3100 91 49 413 14	20	10
602125114	2 0815 95 59 659 03	17	25	604105414	2 0740 95 42 539 03	85	3
602130714	2 3012 91 65 249 14	8	32		2 0741 91 65 701 14	172	1
602134114	2 3012 91 65 249 14	24	2		2 3100 91 49 413 14	31	10
602151914	2 0815 95 59 659 03	15	35	604105514	4 0029 95 49 760 03	11	1
602202808	2 1830 95 49 743 03	69	2	604105614	2 0740 95 42 539 03	84	16
602203914	2 0312 97 06 023 03	7	4		2 0741 91 65 701 14	174	1
	4 1061 95 44 253 03	9	4		2 0741 95 44 240 03	19	1
602204014	2 0312 97 06 023 03	5	4		2 3100 91 49 413 14	30	10
	2 1830 95 49 743 03	79	15	604105714	2 0740 95 42 539 03	86	1
	4 1061 95 44 253 03	7	4		2 3100 91 49 413 14	32	10
602208914	2 0312 97 06 023 03	3	1	604105814	2 0740 95 42 539 03	83	1
	4 1061 95 44 253 03	5	1		2 3100 91 49 413 14	21	10
602300008	2 0675 91 67 093 14	11	18	604435114	2 0740 95 42 539 03	87	1
602300208	2 0675 91 67 093 14	9	1	604500414	2 3012 91 65 249 14	2	1
602303214	2 1830 95 49 743 03	87	5	604537514	2 0810 95 59 796 03	1	1
602303814	2 0312 97 06 023 03	1	1	605005614	1 0610 95 56 173 03	48	1
	4 1061 95 44 253 03	3	1	605010914	2 3030 95 44 242 03	25	1
602304814	2 0764 92 32 870 08	9	2	605128314	3 5600 92 79 041 03	13	3
602305914	2 0764 92 32 870 08	8	1	605128814	2 1830 95 49 743 03	57	6
602308014	2 1830 95 49 743 03	80	10	605129014	3 5600 92 79 041 03	11	1
602411014	2 3012 91 65 249 14	16	1	605129414	3 5600 92 79 041 03	12	1
602422508	2 1830 95 49 743 03	73	1	605129514	2 1830 95 49 743 03	61	1
602422608	2 1830 95 49 743 03	75	1	605129614	2 1830 95 49 743 03	59	1
602422708	4 1074 95 43 999 03	20	1	605130714	2 0675 91 67 093 14	1	1
602422808	2 0810 95 59 796 03	41	3	605130914	2 0675 91 67 093 14	3	1
602422908	2 0810 95 59 796 03	39	2	605131114	2 0675 91 67 093 14	5	1
602423008	2 0810 95 59 796 03	37	2	605131414	2 0622 91 67 084 14	21	15
602423508	2 3012 91 65 249 14	6	1		2 0670 91 65 361 14	21	16
602453214	2 3011 91 65 251 14	5	2	605131514	2 0622 91 67 084 14	20	15
602453914	2 3011 91 65 251 14	8	2		2 0670 91 65 361 14	20	16
602454614	2 3011 91 65 251 14	2	2	605202714	1 0610 95 56 173 03	42	1
602454714	2 3011 91 65 251 14	4	2	605203908	2 0610 95 49 737 03	3	1
602457014	2 3011 91 65 251 14	3	2	605209214	2 0310 59 15 921 14	57	2
602457114	2 3011 91 65 251 14	6	2		2 3010 95 54 757 03	72	2
602457214	2 3011 91 65 251 14	7	2	605210608	4 1061 95 44 253 03	1	4
602481914	2 3011 91 65 251 14	1	1	605252014	2 1830 95 49 743 03	55	1
602482114	2 3012 91 65 249 14	4	14	605252114	2 1830 95 49 743 03	53	3
602501114	2 3012 91 65 249 14	10	6	605252214	2 1830 95 49 743 03	54	1
602501208	2 1830 95 49 743 03	71	1	605252914	2 0740 95 42 539 03	126	1
602501308	2 1830 95 49 743 03	76	1		2 0741 95 44 240 03	11	2
602702414	2 0764 92 32 870 08	10	1	605253314	2 0740 95 42 539 03	120	5
602720514	2 0649 91 74 197 14	2	1		2 0741 95 44 240 03	13	2
	2 0815 95 59 659 03	25	4	605253814	2 0646 91 65 752 14	501	1
602724414	2 1830 95 49 743 03	83	3		2 0741 91 65 701 14	501	1
602730714	2 3012 91 65 249 14	12	1	605254114	2 0640 95 42 540 03	10	2
602731914	2 3012 91 65 249 14	14	1	605254214	2 0740 95 42 539 03	122	5
602732014	2 3012 91 65 249 14	18	1		2 0741 95 44 240 03	5	2
602733414	2 3012 91 65 249 14	20	1	605254314	2 0646 91 65 752 14	500	2
602760108	1 0203 95 43 378 03	1	18		2 0741 91 65 701 14	500	10
	4 0302 95 44 301 03	1	11	605254414	2 0740 95 42 539 03	124	100
602760208	1 0203 95 43 378 03	2	11		2 0741 95 44 240 03	9	72
	1 0251 97 06 704 03	1	13	605254614	2 0741 95 44 240 03	7	72
	4 0302 95 44 301 03	2	17	605260114	2 2001 96 76 545 03	3	1
602762508	2 0620 91 58 960 14	5	1	605604814	2 3015 91 53 002 14	22	1
602830914	2 0740 95 42 539 03	27	1	605605314	2 3015 91 53 002 14	12	1
602831414	2 0815 95 59 659 03	21	1	605606214	2 3030 95 44 242 03	33	1
602831514	2 0740 95 42 539 03	26	1	605606714	2 3030 95 44 242 03	19	2
602832114	2 0740 95 42 539 03	128	2	605606814	2 3030 95 44 242 03	26	1
602832314	2 0740 95 42 539 03	132	1	605606914	2 3030 95 44 242 03	20	1
602832614	2 0622 91 67 084 14	60	1	605607014	2 3030 95 44 242 03	17	2
602833014	2 0622 91 67 084 14	65	24	605607114	2 0810 95 59 796 03	35	1

BESTELL-NR. ORDER-NO.	BAUGRUPPE ASSEMBLY	POS. ITEM	MENGE QUANTITY	BESTELL-NR. ORDER-NO.	BAUGRUPPE ASSEMBLY	POS. ITEM	MENGE QUANTITY
745199214	4 0110 51 22 705 14	132	2	761033903	2 1111 54 01 828 14	145	1
745199514	4 0110 51 22 705 14	134	2	2 1113 54 01 895 14		42	1
745199814	2 1111 54 01 828 14	155	1	2 1213 54 01 884 14		42	1
	2 1111 54 01 883 14	155	1	761034303	1 0030 94 43 510 03	74	1
745199914	2 1111 54 01 883 14	153	1	1 0031 94 42 132 03		86	1
745904114	4 0110 51 22 705 14	133	2	761036203	1 0030 94 43 510 03	21	1
745904714	2 1011 54 01 574 14	96	1	761037803	1 0030 94 43 510 03	26	1
745905714	4 0109 51 22 704 14	51	2	761048103	2 1510 92 75 500 01	66	1
	4 0145 51 22 669 14	51	1	761048403	2 1510 92 75 500 01	72	1
746111214	2 1013 54 01 573 14	6	1	761048503	1 0030 94 43 510 03	66	1
746224201	2 1510 92 75 500 01	3	1		1 0031 94 42 132 03	88	1
746251614	2 1510 92 75 500 01	12	1	761049303	1 0030 94 43 510 03	72	1
746312814	2 2210 50 50 691 14	29	6		1 0031 94 42 132 03	89	1
746381714	2 2210 50 50 691 14	14	1	761080203	2 1113 54 01 895 14	40	1
746381914	4 0106 51 22 833 14	20	2		2 1213 54 01 884 14	40	1
	4 0142 51 22 665 14	20	2	761750203	2 0710 73 68 746 03	5	1
746382014	4 0106 51 22 833 14	21	2	772907314	4 0027 95 44 726 03	12	2
	4 0142 51 22 665 14	21	2	772924014	2 1450 95 49 800 03	16	1
746412301	2 2210 50 50 691 14	13	1	773070314	2 1450 95 49 800 03	15	1
746531814	2 2214 92 70 160 03	64	2	773090314	4 0301 95 44 289 03	18	2
746918114	4 0110 51 22 705 14	131	2	773090414	4 0301 95 44 289 03	16	1
746923314	2 2020 95 57 717 03	19	2	773247814	4 0301 95 44 289 03	20	1
746923914	4 1016 97 05 175 03	7	1	773248014	4 0301 95 44 289 03	17	1
	4 1035 97 05 143 03	7	1	773248114	4 0301 95 44 289 03	19	1
746924814	4 1073 51 33 151 14	11	2	773768114	2 0265 95 32 382 03	1	2
747005901	1 0030 94 43 510 03	17	96	773870403	2 0015 31 90 689 14	23	10
747261814	2 2210 50 50 691 14	31	3	773909814	4 0055 95 58 657 03	6	1
747271301	2 1510 92 75 500 01	4	1	773933514	4 1062 97 07 386 03	13	2
747461014	2 2210 50 50 691 14	16	1	773934314	2 0265 95 32 382 03	2	4
747461414	4 1045 97 05 137 03	15	2	773940214	4 0055 95 34 703 03	1	1
749013714	1 0010 96 76 693 03	3	1		4 1030 97 05 236 03	13	1
	1 0020 96 76 694 03	3	1		4 1036 97 05 169 03	4	1
	1 0040 74 90 655 14	1	1	773942114	4 0055 95 58 657 03	2	1
749013814	1 0010 96 76 693 03	4	1	773942314	4 0055 95 34 703 03	3	1
	1 0020 96 76 694 03	4	1		4 1030 97 05 236 03	17	1
	1 0040 74 90 655 14	2	1		4 1036 97 05 169 03	10	1
749015314	1 0041 74 90 137 14	3	1	773943014	4 0055 95 58 657 03	1	1
749015614	1 0070 74 90 653 14	40	1	773960314	4 1036 97 05 169 03	3	1
749015714	1 0070 74 90 653 14	60	1	773962514	2 0250 95 44 359 03	11	2
749015814	1 0070 74 90 653 14	70	1		2 0250 96 72 613 03	27	2
749057314	1 0070 74 90 653 14	20	1	774202314	2 2025 95 58 389 03	25	2,000
749062114	1 0060 52 09 264 03	1	1	774202414	2 2025 95 58 389 03	27	5,000
749062314	1 0060 52 09 264 03	1, 2	2	774203714	2 2025 95 58 389 03	14	0,500
749062414	1 0060 52 09 264 03	4	1	774204914	2 2025 95 58 389 03	71	4
749062514	1 0060 52 09 264 03	5	2	774208608	2 2025 95 58 389 03	26	4
749062614	1 0060 52 09 264 03	7	2	774214308	2 2025 95 58 389 03	15	4
749063614	1 0041 74 90 137 14	1	1	774216814	2 2080 95 58 392 03	21	2
749063714	1 0041 74 90 137 14	2	2	774218808	2 0300 95 54 756 03	50	6
749063814	1 0041 74 90 137 14	4	2		2 2025 95 58 389 03	13	4
749065214	1 0010 96 76 693 03	9	1	774224508	2 2090 95 58 391 03	15	2
	1 0020 96 76 694 03	9	1	774230514	2 3120 92 68 253 14	3	0,700
749065314	1 0010 96 76 693 03	15	2	774230614	2 2025 95 58 389 03	70	3,000
	1 0020 96 76 694 03	15	2	774231708	2 0000 95 58 303 03	25	6,000
749065414	1 0010 96 76 693 03	5	1	774240114	2 2025 95 58 389 03	28	6
	1 0020 96 76 694 03	5	1	774240214	2 0000 95 58 303 03	26	4
	1 0040 74 90 655 14	3	1		2 3110 95 33 511 03	2	1
749065514	1 0010 96 76 693 03	2	1	774247214	2 2090 95 58 391 03	14	2
	1 0020 96 76 694 03	2	1	774252314	2 2025 95 58 389 03	23	4
749069214	4 1034 97 05 141 03	12	1	774252714	2 1450 95 49 800 03	12	3
749069414	4 1056 95 43 032 03	26	6	774252814	2 1450 95 49 800 03	13	1
	4 1061 95 43 017 03	6	1	774254414	2 2080 95 58 392 03	22	1,400
749072914	1 0221 51 16 154 14	3	1	774254614	2 2020 95 57 717 03	97	4
749073014	1 0221 51 16 154 14	8	2		2 2028 96 72 751 03	6	4
749073114	1 0221 51 16 154 14	11	2	774254814	2 2025 95 58 389 03	36	1
750001114	2 3100 91 49 413 14	5	1	774255214	2 2060 95 58 390 03	11	4
750001214	4 0029 92 98 034 14	8	1	774255314	4 1000 95 58 363 03	16	2
750003414	2 3100 91 49 413 14	6	1	774256114	2 2080 95 58 392 03	6	2
761010003	2 1510 92 75 500 01	68	27	774256214	4 1000 95 58 363 03	17	6
761010103	2 1510 92 75 500 01	69	27	774256314	2 2080 95 58 392 03	5	2
761011603	1 0030 94 43 510 03	68	24	774301614	4 1075 97 05 238 03	7	2
	1 0031 94 42 132 03	43	1	774324003	4 1061 95 43 017 03	8	1
761011703	1 0030 94 43 510 03	69	24	774324203	2 1013 54 01 573 14	401	1
	1 0031 94 42 132 03	44	1		2 1400 95 53 353 03	4	8
761018603	1 0030 94 43 510 03	31	1		4 0106 51 22 833 14	45	4
761024403	1 0030 94 43 510 03	27	1		4 1015 96 75 830 03	21	2

BESTELL-NR. ORDER-NO.	BAUGRUPPE ASSEMBLY	POS. ITEM	MENGE QUANTITY	BESTELL-NR. ORDER-NO.	BAUGRUPPE ASSEMBLY	POS. ITEM	MENGE QUANTITY
934958103	2 0635 93 73 751 03	2	1	946901714	1 0010 96 76 693 03	28	2
934958203	2 0635 93 73 751 03	3	1	1 0020 96 76 694 03		28	2
935170903	2 0300 95 54 756 03	37	4	946913714	2 1100 95 58 275 03	8	8
935243403	2 0090 95 37 992 03	2	1	2 1200 95 58 259 03		8	8
935356203	2 0090 95 37 992 03	1	1	947032914	2 0740 95 42 539 03	134	1
935877503	2 0300 95 54 756 03	39	4	947501514	1 0000 96 76 691 03	33	2
936451703	2 0300 95 54 756 03	14	1	947510114	4 1150 95 44 290 03	34	1
936539114	4 1152 95 44 442 03	14	1	947510414	2 3030 95 44 242 03	35	1
937375103	2 0300 95 54 756 03	17	1	947510514	2 3030 95 44 242 03	21	1
937375203	2 0635 93 73 751 03	4	1	2 3030 95 44 242 03		37	1
937651303	3 4300 92 74 264 03	8	1	947514614	4 0027 95 44 726 03	15	1
938738514	4 0029 92 98 034 14	9	1	947618314	1 0000 96 76 691 03	32	4
940031414	0 0000 97 05 118 03	3	2	947675414	2 2200 95 58 387 03	15	1
941543414	4 0029 92 98 034 14	10	1	947676914	4 1010 95 44 516 03	19	1
941848714	4 1034 97 05 141 03	6	1	947677014	4 1010 95 44 516 03	18	1
942639314	2 0316 95 45 258 03	2	1	947974514	4 5700 95 58 362 03	3	1
942639414	2 0316 95 45 258 03	3	1	947976714	2 2025 95 58 389 03	38	1
942649314	2 0300 95 54 756 03	74	1	948029503	2 2800 95 58 307 03	15	2
942674814	4 1000 95 58 363 03	20	4	948052503	2 0300 95 54 756 03	6	2
943157414	4 0029 92 98 034 14	7	1	948551214	4 1009 96 75 047 03	3	2
943219414	2 2025 95 58 389 03	55	2	948551314	4 1009 96 75 047 03	4	5
943244114	4 0111 95 58 464 03	5	2	948555014	4 1007 96 74 623 03	3	1
943955814	4 1152 95 44 442 03	9	2	948555114	4 1007 96 74 623 03	4	1
944102703	2 1510 92 75 500 01	46	1	948559214	4 0140 97 05 062 03	3	1
944111703	2 1510 92 75 500 01	71	1	948559514	4 0140 97 05 062 03	4	4
944112003	2 1510 92 75 500 01	62	5	948560314	4 1015 96 75 830 03	22	1
944122603	2 1510 92 75 500 01	16	1	948568914	4 1056 95 43 032 03	4	1
944125803	1 0030 94 43 510 03	71	1	948623014	2 3010 95 54 757 03	115	16
	1 0031 94 42 132 03	31	1	948954414	4 1053 95 43 035 03	9	2
944126103	1 0030 94 43 510 03	62	7	948962114	4 1056 95 43 032 03	5	5
944127503	1 0030 94 43 510 03	70	1	948962214	4 1056 95 43 032 03	6	3
	1 0031 94 42 132 03	30	1	948962314	4 1016 97 05 175 03	3	1
944131114	2 1150 95 54 795 03	2	1	4 1035 97 05 143 03		3	1
	2 1250 95 54 790 03	2	1	948962614	4 1020 97 05 037 03	12	1
944133803	1 0030 94 43 510 03	61	2	948962714	4 1061 95 43 017 03	7	1
944141303	2 1510 92 75 500 01	70	1	948962914	4 1034 97 05 141 03	5	1
944156803	2 1510 92 75 500 01	80	1	948969114	1 0010 96 76 693 03	31	1
944169103	1 0030 94 43 510 03	46	1	948969214	1 0020 96 76 694 03	31	1
	1 0030 94 43 510 03	3	1	948969814	1 0000 96 76 691 03	26	2
944212303	1 0030 94 43 510 03	47	3	948975014	4 1075 97 05 238 03	2	2
944212803	1 0030 94 43 510 03	55	1	948975914	4 0140 97 05 062 03	5	8
944213203	1 0030 94 43 510 03	900	1	948976014	4 0140 97 05 062 03	6	2
944223103	1 0030 94 43 510 03	16	32	948980214	0 0000 97 05 118 03	6	2
944228203	1 0030 94 43 510 03	5	5	948980314	0 0000 97 05 118 03	7	2
944228303	1 0030 94 43 510 03	10	1	948980414	0 0000 97 05 118 03	8	1
944228403	1 0030 94 43 510 03	14	1	948996614	0 0000 97 05 118 03	9	2
944228703	1 0030 94 43 510 03	30	1	948996714	0 0000 97 05 118 03	10	2
944228903	1 0030 94 43 510 03	36	1	948996814	1 0010 96 76 693 03	32	4
944235003	2 1510 92 75 500 01	95	1	948996914	1 0020 96 76 694 03	32	4
944250403	2 1510 92 75 500 01	63	4	948997014	1 0020 96 76 694 03	36	1
944250603	1 0030 94 43 510 03	63	6	949100414	4 1056 95 43 032 03	27	12
944351003	1 0010 96 76 693 03	6	1	949103314	4 1053 95 43 035 03	11	4
	1 0020 96 76 694 03	6	1	949110014	4 1034 97 05 141 03	15	2
944351303	1 0030 94 43 510 03	35	1	949114614	4 1006 96 73 088 03	7	2
944351403	1 0030 94 43 510 03	37	4	949119714	4 1013 95 43 023 03	12	2
944351603	1 0030 94 43 510 03	40	1	949119814	4 1013 95 43 023 03	13	3
944351703	1 0030 94 43 510 03	45	1	949119914	4 1013 95 43 023 03	14	3
944352103	1 0030 94 43 510 03	60	1	949121714	4 1037 97 05 213 03	2	2
944682014	4 0301 95 44 289 03	2	2	949121814	4 1037 97 05 213 03	3	2
	4 1150 95 44 290 03	7	1	949184214	4 1070 97 07 454 03	17	8
945921114	4 1070 97 07 454 03	30	2	949327214	2 2030 95 44 656 03	3	1
945924014	4 1015 96 75 830 03	4	1	949327314	4 1015 96 75 830 03	9	4
945924914	4 1015 96 75 830 03	5	1	949332514	4 1070 97 07 454 03	36	16
945926814	4 1070 97 07 454 03	29	2	949332614	4 1070 97 07 454 03	37	32
945927014	4 1070 97 07 454 03	15	2	953131103	2 0250 96 72 613 03	2	2
945927114	4 1070 97 07 454 03	16	4	953201703	2 0000 95 58 303 03	23	1
945927214	4 1070 97 07 454 03	7	2	953305603	2 3100 91 49 413 14	10	1
945936114	2 2085 95 58 393 03	2	1	953351103	2 3100 91 49 413 14	19	1
946293614	2 2200 95 58 387 03	17	1	953470403	4 0055 95 34 703 03	2	1
946294014	2 2800 95 58 307 03	11	1	953580303	1 0400 95 53 337 03	5	1
946294214	2 1250 95 54 790 03	16	1	953750103	2 0100 95 53 028 03	4	2
946541414	2 2200 95 58 387 03	20	1	953750403	2 0100 95 53 028 03	11	2
946841614	4 0029 92 98 034 14	1	1	953799203	2 0000 95 58 303 03	85	1
946865114	4 0111 95 58 464 03	7	2	954183903	4 1150 95 44 290 03	3	1
	4 1150 95 44 290 03	31	1	954184003	4 1150 95 44 290 03	4	1



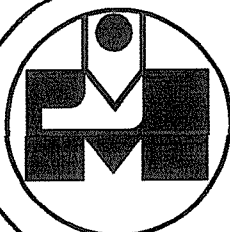
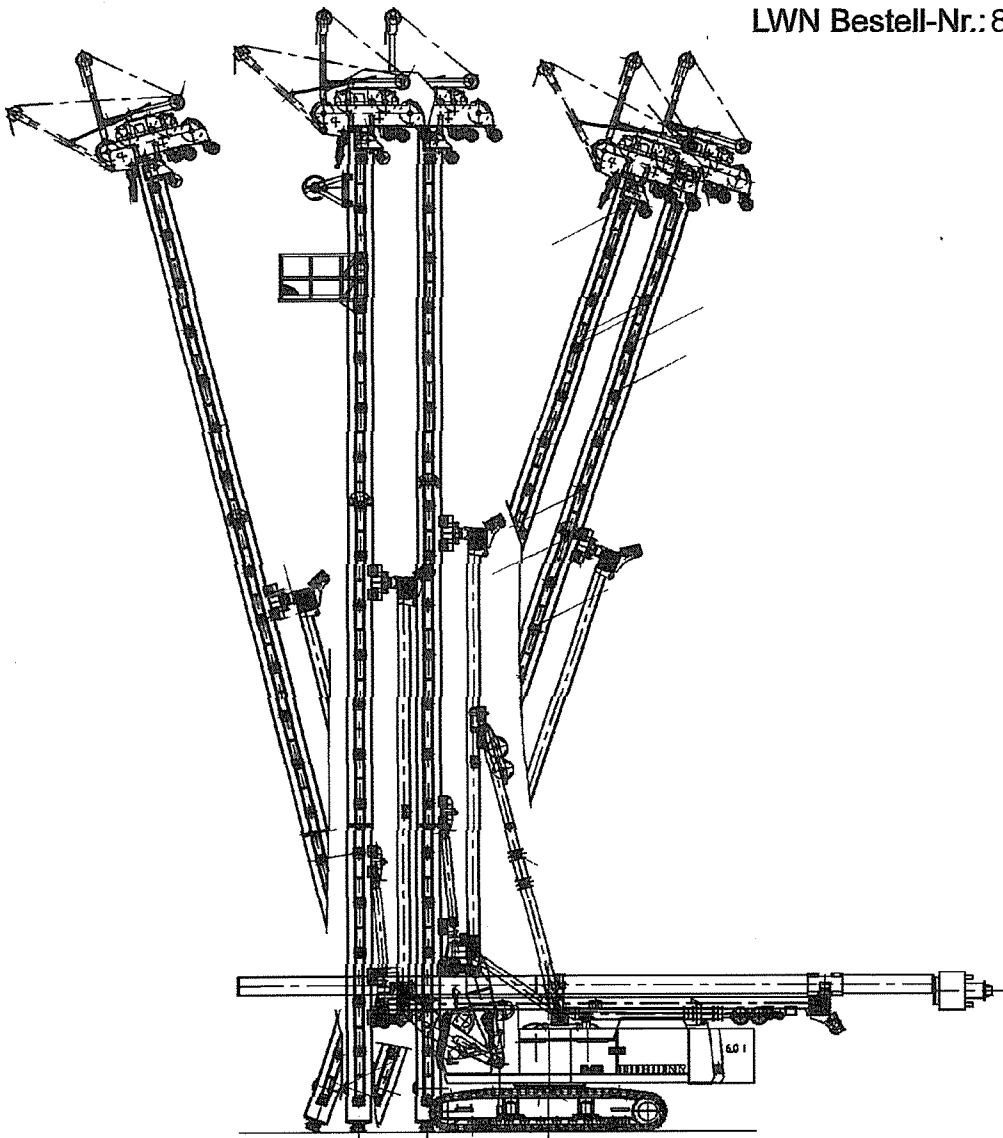
# Betriebsanleitung

## Rammeinrichtung

JM 2M-20/4460  
auf 843 HD

Kom.-Nr.: 43955  
Zg.-Nr.: 1368.02.10-1

Ramme Ident.-Nr.: 7290 217 14  
LWN Bestell-Nr.: 801065570



# JOSEF MESSMANN

## MASCHINENBAU

D - 26871 PAPENBURG , GERMANY , AHLDESWEG 45  
TELEFON +49 (0)4961 - 8980 FAX +49 (0)4961 - 89898

## 1.5 Sicherheitsvorschriften während des Betriebes

### 1.5.1 KEINE BESCHÄDIGTEN BAUTEILE VERWENDEN

Selbst kleinere Beschädigungen, die sich an der Rammausrüstung zeigen, können schwere Schäden verursachen. Sollten Sie daher eine schadhafte Stelle entdecken, reparieren Sie sie, bevor Sie mit dem Gerät arbeiten.

### **Achtung !**

Da wir für diverse Bauteile wie

- \* Mäkler
- \* Haltearm
- \* Haltearmabstützung
- \* Rollenkopf

einen hochfesten Feinkornbaustahl verwendet haben, ist für eine Reparatur ein besonderer technischer Standard erforderlich. Fragen Sie daher den Hersteller, wenn Sie irgendwelche Schäden an diesen Bauteilen feststellen.

### 1.5.2 VOR DEM FAHREN, DEN BÄR GANZ NACH UNTEN LASSEN

Wenn Sie den Bär in hoher Position belassen, kann das Gerät beim Fahren kippen.

### 1.5.3 DIE RAMMAUSRÜSTUNG NICHT ÜBERLASTEN

Arbeiten sie mit Ihrer Rammausrüstung stets nach den vorgeschriebenen Nutzlasten, Ausladungen und sonstigen Bedingungen.

### 1.5.4 VORSICHT VOR HOCHSPANNUNGSLEITUNGEN

Der Kontakt mit Hochspannungsleitungen kann zu schwersten Verletzungen, sogar zum Tod des Geräteführers führen.

### 1.5.5 AUF DEN WIND ACHTEN !

Die Windgeschwindigkeit ist definiert als maximale Windgeschwindigkeit

#### *1.5.5.1 Windgeschwindigkeiten über 20 m/Sek. (Windstärke 8)*

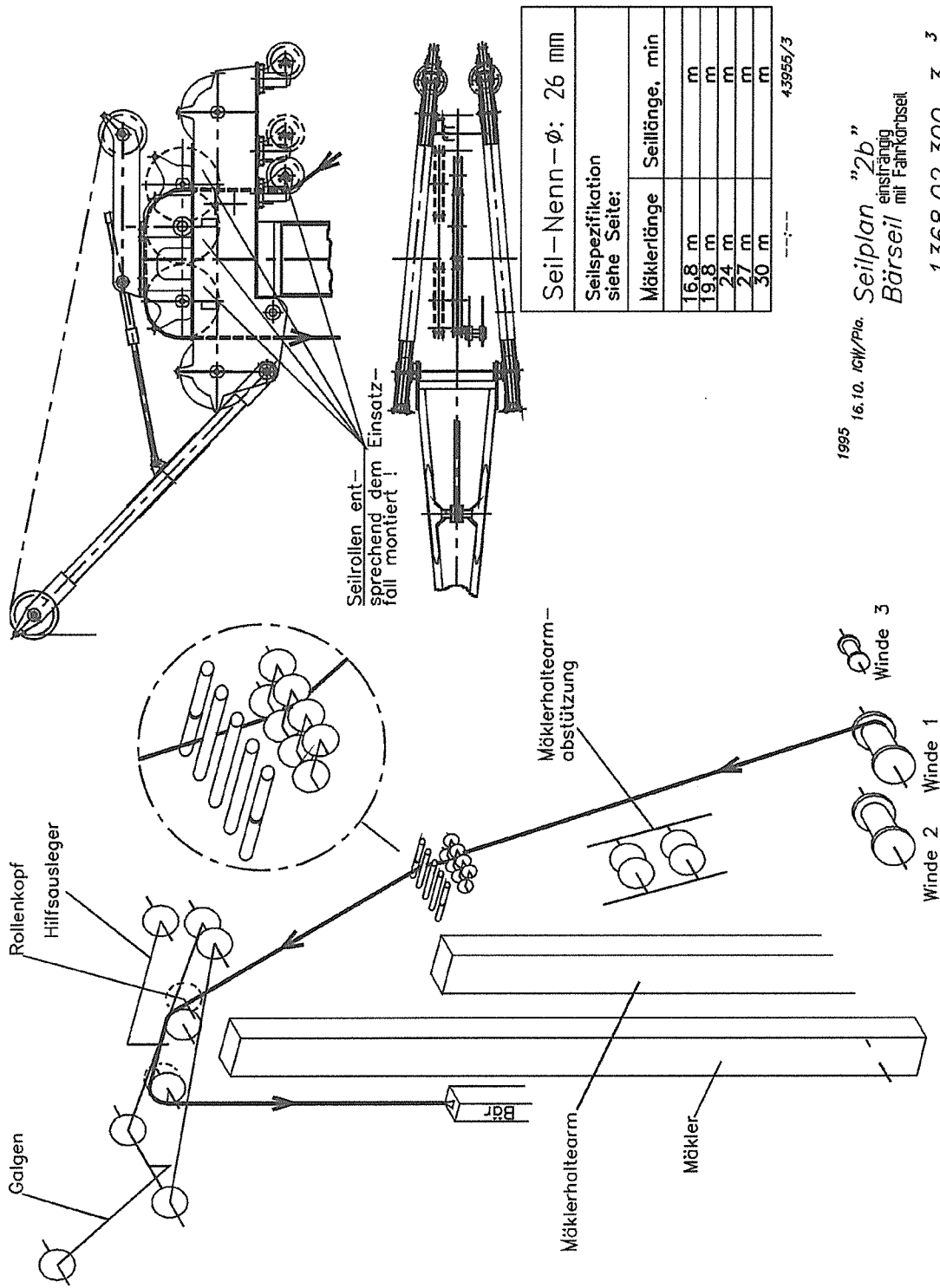
- \* Drehen Sie das ganze Gerät (Ober- und Unterwagen) inWindrichtung  
Dabei muß der Wind auf die Hinterseite der Maschine auftreffen.
- \* Lassen Sie den Bär bis zum Boden ab und straffen Sie durch vorsichtiges Anziehen das Seil.
- \* Rücken Sie alle Bremsen und Verriegelungen ein.
- \* Stellen Sie den Motor ab.

### 1.8.1 ZYLINDERBEZEICHNUNG

Z1	Haltearmverstell-Zylinder
Z2	Haltearmstütz-Zylinder
Z3	Mäklerdreh-Zylinder
Z4	Grundarmverstell-Zylinder
Z5	Mäklerhöhenverstell-Zylinder
Z6	Mäklerneigungs-Zylinder
Z11	Absteckbolzen Verstell Schlitten
Z12	Absteckbolzen Arretierschlitten
Z15	Rollenkopfverschiebezylinder
Z16	Hydraulikbolzen
Z17	Galgenverstellzylinder
Z18	Bolzenziehvorrichtungszylinder

### 1.8.2 BAUTEILBENENNUNG

1	Rollenkopf
1.6	Galgen
2	Führungsschlitten
3	Haltearmkopf
4	Haltearm
5	Haltearmschlitten
6	Haltearmabstützung
7	Verstell Schlitten
8	Arretierschlitten
9	Grundarm
10	Mäkler
17	Kugelbolzenkonsole
20	Fußplatte
22	Umlenkrolle
25	Schlauchauflage
35	Bolzenziehvorrichtung



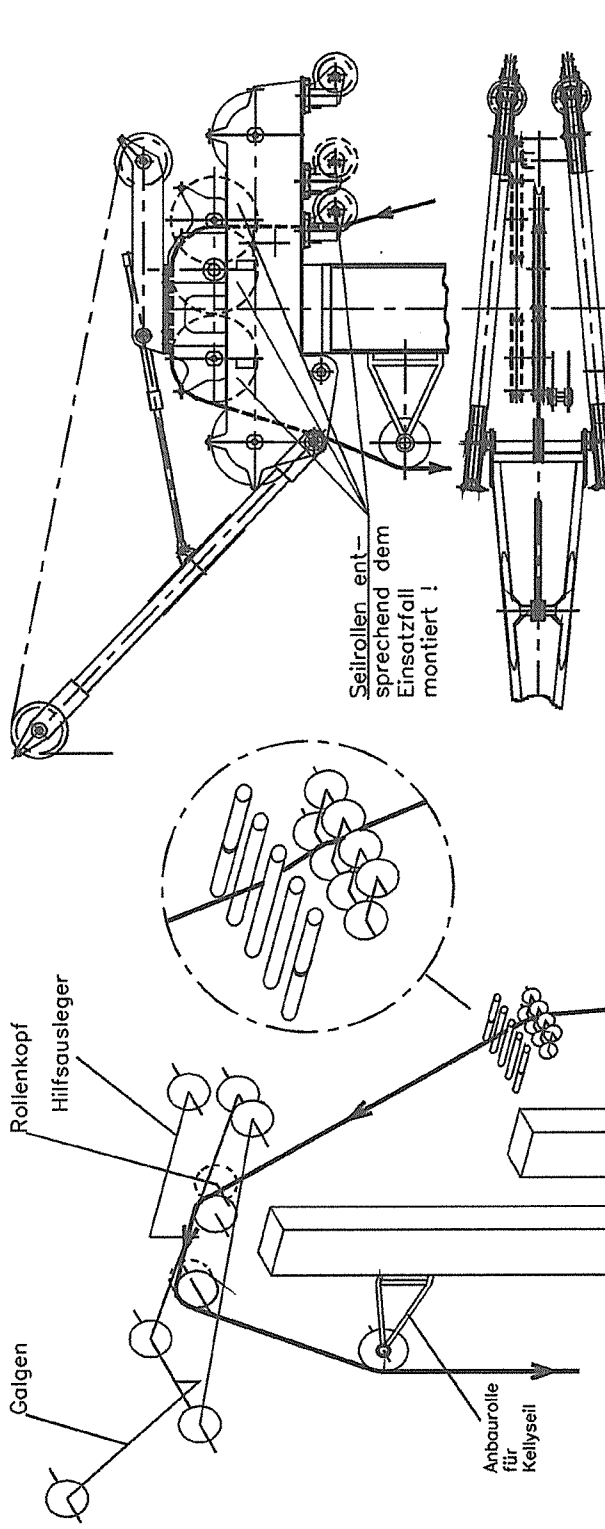
Seil-Nenn- $\phi$ : 26 mm

Seilspezifikation siehe Seite:

Mäklerlänge	Seillänge, min
16,8 m	m
19,8 m	m
24 m	m
27 m	m
30 m	m

43955/3

1995 16.10.1011/Pla. Seilplan "2b" einsträngig mit Fahrkabel  
 Bärseil  
 1368.02.300-3 3 14



Seil-Nenn- $\phi$ : 30 mm	
Seilspezifikation siehe Seite:	
Mäklerlänge	Seillänge, min
16,8 m	m
19,8 m	m
24 m	m
27 m	m
30 m	m

43955/3

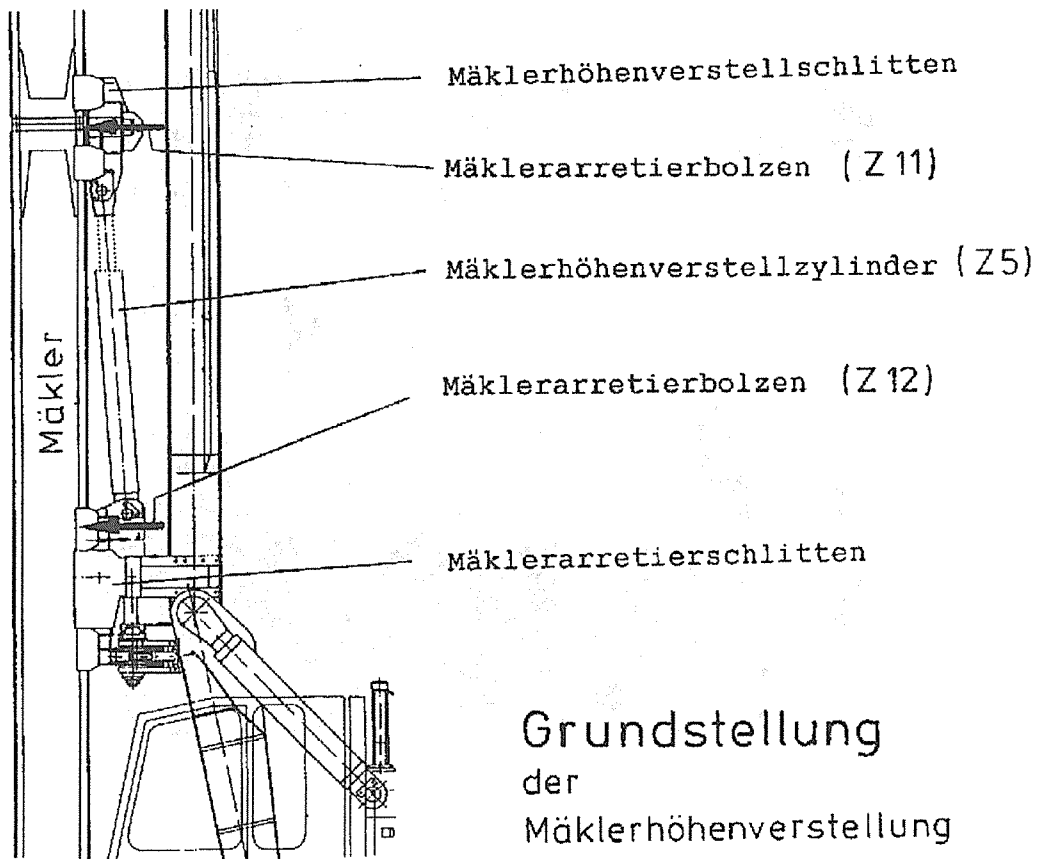
1995 17.10. 10W/Pla. Seilplan "g"  
Kellyseil

1368.02.300-3 <sup>13</sup>/<sub>14</sub>

2.4.5.2 Mäklerhöhenverstellung mit verkürztem Mäkler 19,80 m  
Der Mäkler ist in der Höhe sowohl unter als auch über Niveau  
verstellbar.

Bezogen auf eine Mäklerlänge von 19,80 m, kann der Mäkler in  
den extremen Ausladungen wie folgt verstellt werden:

- A) Ausladung, max.  
2000 über Niveau bis 1000 unter Niveau;
- B) Ausladung, min,  
3000 über Niveau bis 2000 unter Niveau;



### Grundstellung

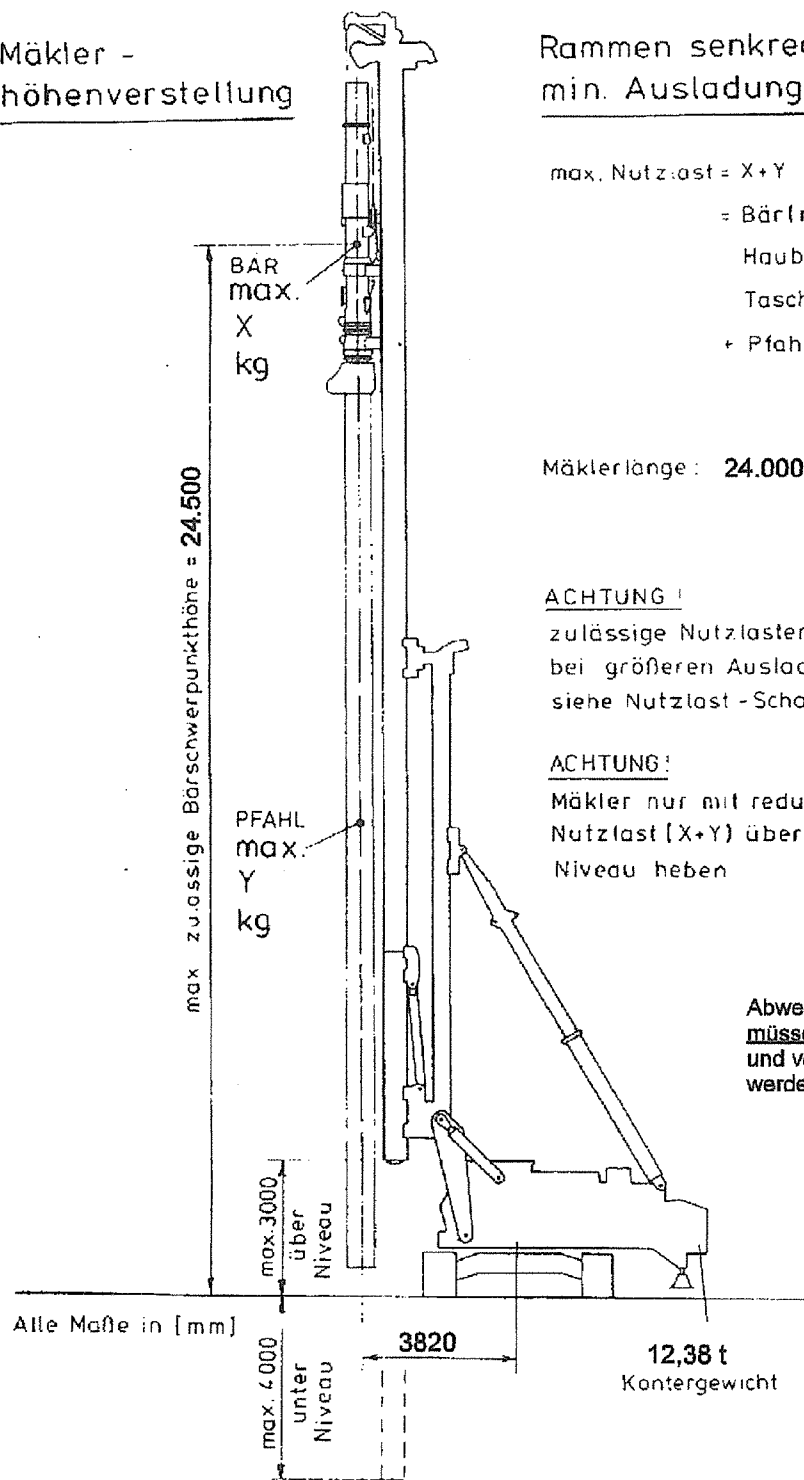
der

Mäklerhöhenverstellung

(Beide Bolzen Z11 u. Z12 abgesteckt)

Mäkler -  
höhenverstellung

Rammen senkrecht  
min. Ausladung



max. Nutzlast = X+Y kg  
 = Bär (max Xt)  
 Haube inkl  
 Tasche inkl.  
 + Pfahl

Mäklerlänge: 24.000

ACHTUNG!

zulässige Nutzlasten  
 bei größeren Ausladungen  
 siehe Nutzlast - Schaubild

ACHTUNG!

Mäkler nur mit reduzierter  
 Nutzlast (X+Y) über  
 Niveau heben

Abweichende Einsatzfälle  
müssen uns mitgeteilt  
 und von uns nachgerechnet  
 werden.

*Soll der Bär über die max. zulässige Bär Schwerpunkthöhe  
 gehoben werden, muß die Nutzlast = X+Y reduziert werden.*

#### 2.4.9 NUTZLASTEN (RAMMEN SENKRECHT)

Die zulässigen Nutzlasten mit Kontergewicht, bei den verschiedenen Rammgutausladungen und Mäklerlängen, sind dem Nutzlast-Diagramm zu entnehmen.

Das Trägergerät muß für vertikale Rammarbeiten mit einem Kontergewicht von 12,38 t betrieben werden.  
Anbau des Kontergewichtes bzw. Handhabung siehe Betriebsanleitung „LIEBHERR HS 843 HD“

#### 2.5 Rammen 1:4 nach vorne

Der Mäkler kann max. 1:4 nach vorne geneigt werden, sowohl bei min. Ausladung, als auch bei max. Ausladung.

In beiden Stellungen, bei min. und max. Ausladung, sind durch die Kinematik bedingt, auch größere Neigungen nach vorne möglich.

Neigungen größer als 1:4 dürfen aus sicherheitstechnischen Gründen jedoch auf keinem Fall angefahren werden.

Bei Neigungen nach vorne, den Mäkler stets zuerst senkrecht stellen. Anschließend den Mäkler über den Haltearvberstellzylinder Z1 nach vorne neigen.

Mäkler vorneigen = Z1 einfahren Funktionstaste 1	Vorwahl Taste 4
---	-----------------

Mäkler zurückneigen = Z1 ausfahren Funktionstaste 17	Vorwahl Taste 4
---	-----------------

#### **ACHTUNG !**

Die Stellung 1:4 nach vorn soll aus statischen Gründen nur bei ausgefahrenem Grundarmverstellzylinder (Z4) (max. Ausladung) gefahren werden.

Die Stellung 1:4 nach vorne, darf nur mit einem 24 m Mäkler (oder kürzer) betrieben werden.

Größere Mäklerlängen sind nicht zulässig!

Bei der Stellung 1:4 nach vorne und einer Mäklerlänge von 24 m ist ein zusätzliches Kontergewicht von 6 t erforderlich!

Siehe auch Standsicherheitsnachweise Seite 188 .

#### **ACHTUNG !**

Ist es erforderlich den Mäkler in anderer Ausladung 1:4 nach vorne zu neigen, muß hinsichtlich der Nutzlast Rücksprache mit der

Firma Josef Messmann  
Ahldersweg 45  
26871 Papenburg  
gehalten werden.

## 2.10 Sonderausrüstung

### 2.11 Fahrkorb

#### 2.11.1 FAHRKORBAUSRÜSTUNG

Der Fahrkorb (03) am Mäkler 4460 ist konzipiert für eine Traglast von 250 Kg.

Der Fahrkorb wird durch eine seitlich am Mäkler angebrachte Fahrkorbführung (06) aus Rechteckprofilen geführt.

Die Fahrkorbführung (06) ist in seitlich auf dem Mäkler geschraubten Konsolen (05) mittels Absteckbolzen (10) und Federstecker befestigt.

Der Fahrkorb (03) ist in seiner Form und Größe besonders für das Arbeiten mit einem Tünkers Gürtelvibrator vom Typ HVB 7003.konzipiert worden.

Der Fahrkorb ist am Schlitten der Fahrkorblagerung schwenkdar gelagert und in drei Positionen durch das Arretiersegment (12) mittels Bolzen (9) und Federstecker absteckbar. Die Standardabsteckung ist die Arretierung in der mittleren Absteckbohrung des Arretiersegments (13).

An der Fahrkorblagerung ist eine Sicherheitsfangeinrichtung (Blocstop) (18) angebracht die auf einem Separat am Mäkler gespanntem Sicherungsseil(08) läuft.

Technische Details der Fangeinrichtung (Blocstop) (18) sind dem beigegeführten Datenblatt der Herstellerfirma zu entnehmen.

Der Fahrkorb (03) wird angetrieben durch eine auf dem Grundarm des Rammgerätes montierte Hydraulikwinde (09).

#### Technische Daten der Winde:

Winde:	dreiStufen.innenliegendes. Planetengetriebe
Bremse:	federbelastete Lamellen- Haltebremse
Trommeldurchmesser:	295 mm
Windenzugkraft:	20.000 N
Seildurchmesser:	15 mm

erforderliche Seillänge für eine Mäklerlänge von 21 m: 55 m  
30 m: 60 m

Nähere Technische Daten der Winde sind dem beigegeführten Datenblatt der Herstellerfirma zu entnehmen.

Die Winde (09) wird von der Bordhydraulik des Trägergerätes versorgt (Pumpe 2) und über einen Hydraulikmotor (Typ A2FM 32) angetrieben. Die federbelastete Haltebremse ist im Antriebsflansch der Winde integriert.

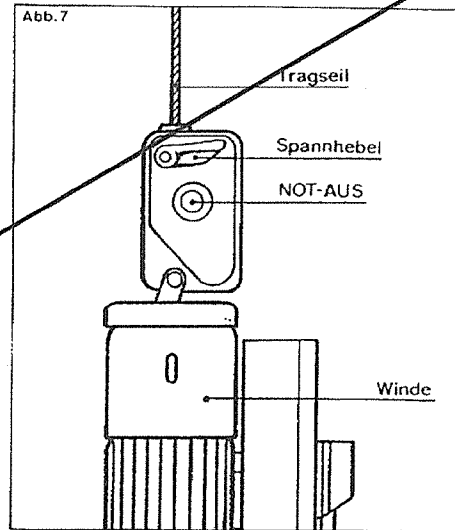
# Sicher, praktisch, vielseitig!

## 1.4 BLOCSTOP mit Übergeschwindigkeits-Automatik

Diese Version (Abb. 7) schützt gegen Versagen des Hebezeuges und - sofern auf einen separaten Sicherungsseil montiert - gegen Tragseilbruch.

Dieser BLOCSTOP reagiert auf ein bestimmtes 'Tempo-Limit'. Die Seilgeschwindigkeit wird direkt am durchlaufenden Seil gemessen. Bei Überschreiten des Limits wird der vorher gespannte Mechanismus ausgelöst. Die Klembacken packen zu und fangen die Last unmittelbar und sicher ab.

Außerdem ist dieser BLOCSTOP mit einer NOT-AUS-Taste versehen, mit der man den Mechanismus von Hand auslösen kann. So kann auch dieser BLOCSTOP z. B. als automatische Seilklemme eingesetzt werden.



## 2. Der BLOCSTOP als automatische Seilklemme

Der selbsttätig wirkende Mechanismus bedeutet Sicherheit und einfache Handhabung. Werden Original-GREIFZUG- bzw. TIRAK-Seile benutzt, bietet sich der BLOCSTOP für folgende Einsätze an:

### a) Zur Lastaufnahme

- beim Austausch defekter Hebezeuge,
- zum Sichern von Abspannungen an Masten, Gerüsten, Schalungen usw. (Abb. 8).  
Vorteil: Unbefugtes Nachlassen ist bei entferntem Hebezeug unmöglich - der BLOCSTOP ist unter Belastung nicht zu öffnen.

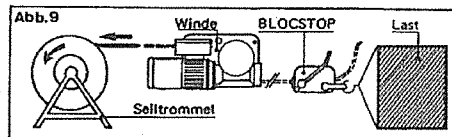
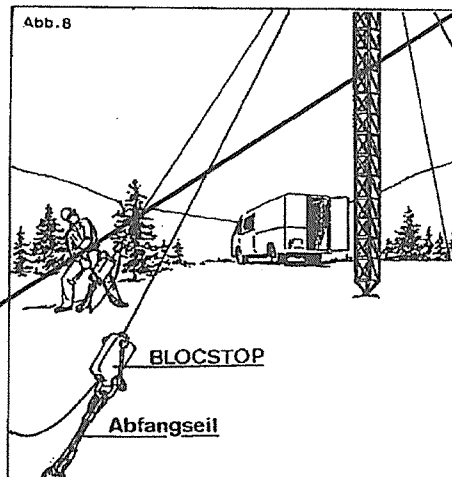
### b) Zur Seillängenregulierung

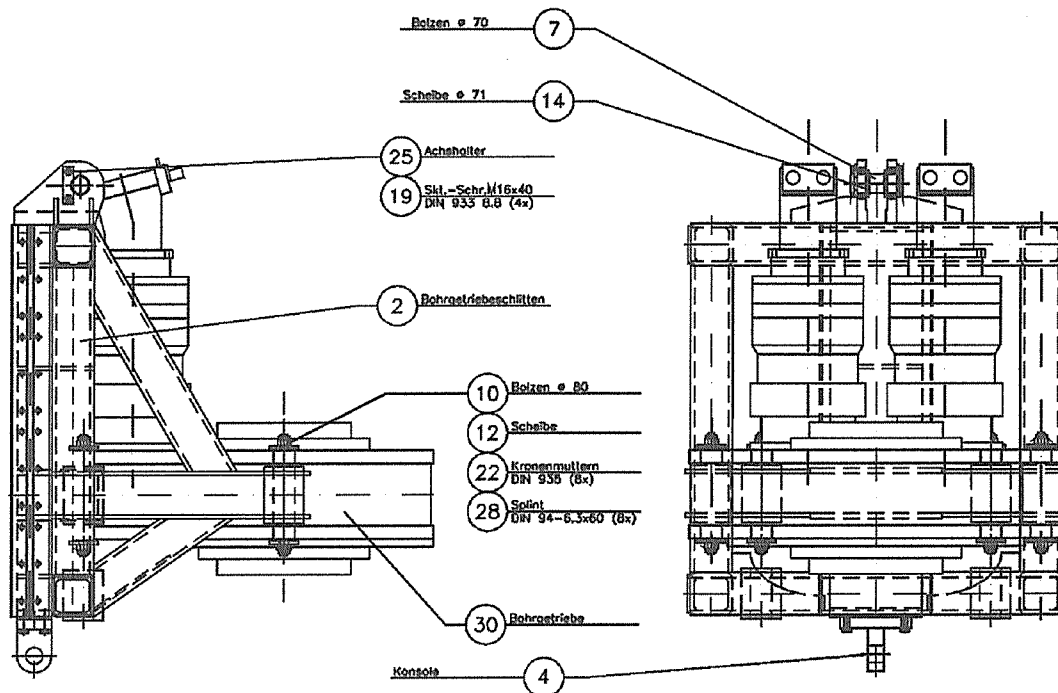
- bei Abspannungen, die nur gelegentlich verändert werden.

In den beiden letzten Fällen kann das Hebezeug zwischenzeitlich anderweitig benutzt werden.

### c) Als Anschlagmittel für die Last

anstelle von angekauften Haken/ösen. Das spart vor allem beim Einsatz von Durchlaufwinden (GREIFZUG oder TIRAK) viel Zeit: Bei langen Zug-/Hubwegen muß nach Arbeitende nur noch das kurze Seilende durch das Hebezeug gezogen werden (s. Abb. 9).





Bohrgetriebe-/schlitten ohne Führungsklauen gezeichnet

B) 2.0 Montage der Drehmomentstütze

(Vergl. Zeichnung Seite 104 und die entsprechenden Photos 1-6)

Die Drehmomentstütze kann erst nach dem Aufrichten der Ramm/Bohreinheit (Arbeitsstellung) montiert werden!

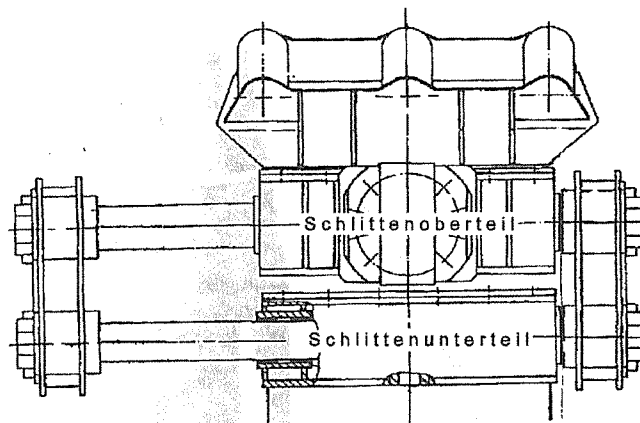
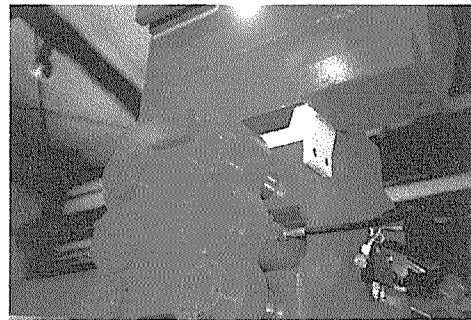
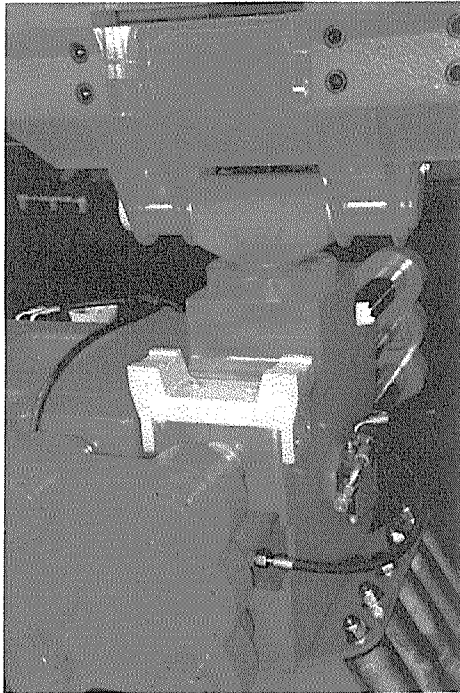
- 2.1 Drehmomentstütze auf eine geeignete Unterlage stellen (z.B. Kanthölzer  $\approx$  250mm). Die Drehmomentstütze sollte möglichst gerade stehen.
- 2.2 Die Rammeinheit JM 2M-20 mit Mäkler 4460 in die Stellung „mittlere Ausladung senkrecht“ fahren [siehe Seite 42 Abschnitt „Rammen senkrecht“].
- 2.3 Den Mäkler mittels des Mäklerhöhenverstellzylinders (Z5) und der beiden Absteckbolzen (Z12 u. Z11) auf ca. 1,5 m über Niveau fahren. [siehe Seite 48 Abschnitt „Mäklerhöhenverstellung“]
- 2.4 Den angehobenen Mäkler mit dem Trägergerät möglichst exakt über der aufgestellten Drehmomentstütze positionieren.

**Achtung!**

Es kann sonst:

A) beim folgenden Drehen des Mäklers zur Kollision der Fahrkorbfahrbahn mit den Führungsholmen der Querverstellung kommen!(gilt nur für Gerät mit Fahrkorbausrüstung)

B) Nur durch die vorstehend genannte Maßnahme wird Gewährleistet, daß sich der Mäklerführungsschlitten beim folgenden 90° Drehen des Mäklers exakt in die Auflagen am Oberschlitten der Mäklerquerneigungseinrichtung legt,



Ansicht von vorn Trägergerät

2.14.28

**Achtung !**

Beim Lösen der innenseitig liegenden Stoßschrauben die Kolbenstange des Mäklerhöhenverstellzylinders nicht beschädigen.

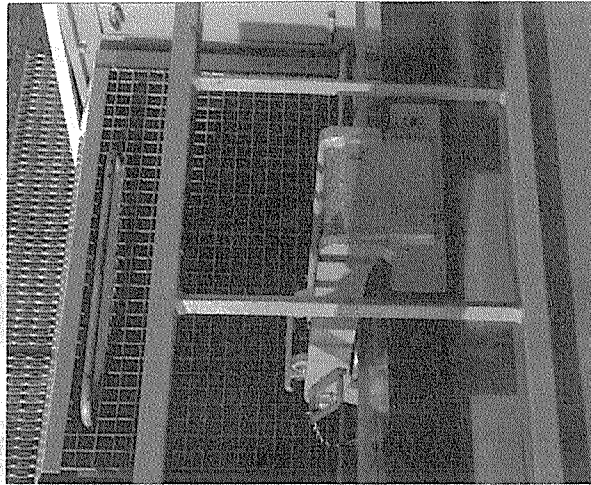


2.14.29

4 Klemmstücke, allseitig des Mäklerstoßes herausziehen.



Die Klemmstücke verbleiben am Mäklerunterteil. Beim herausziehen der Klemmstücke und beim Lösen der Stoßschrauben, ist darauf zu achten, daß die hier den Freiraum einengende Kolbenstange des Mäklerhöhenverstellzylinders nicht beschädigt wird.



Der Mäklerhaltebügel auf der linken Seite, kommt zwischen zwei Leitersprossen zu liegen.

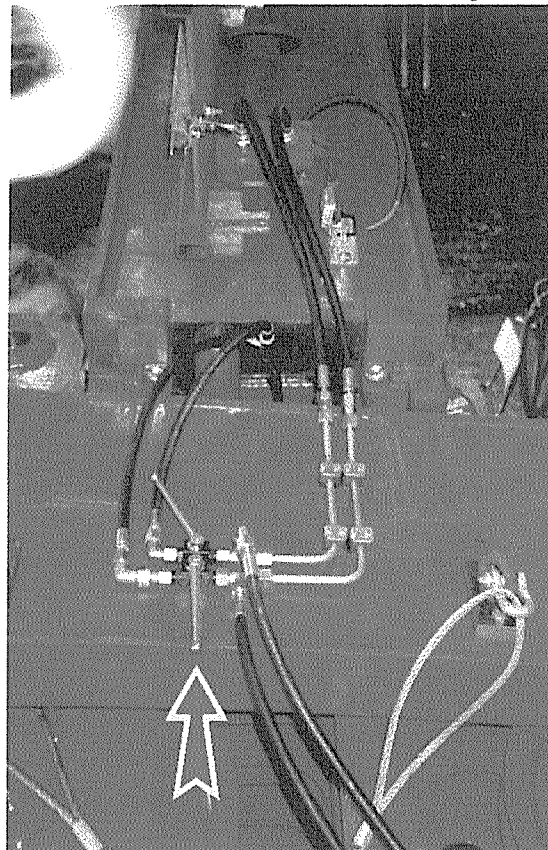
#### 2.14.43

Die 4 Schrauben M30 vom Rollenkopf herausdrehen.

#### 2.14.44

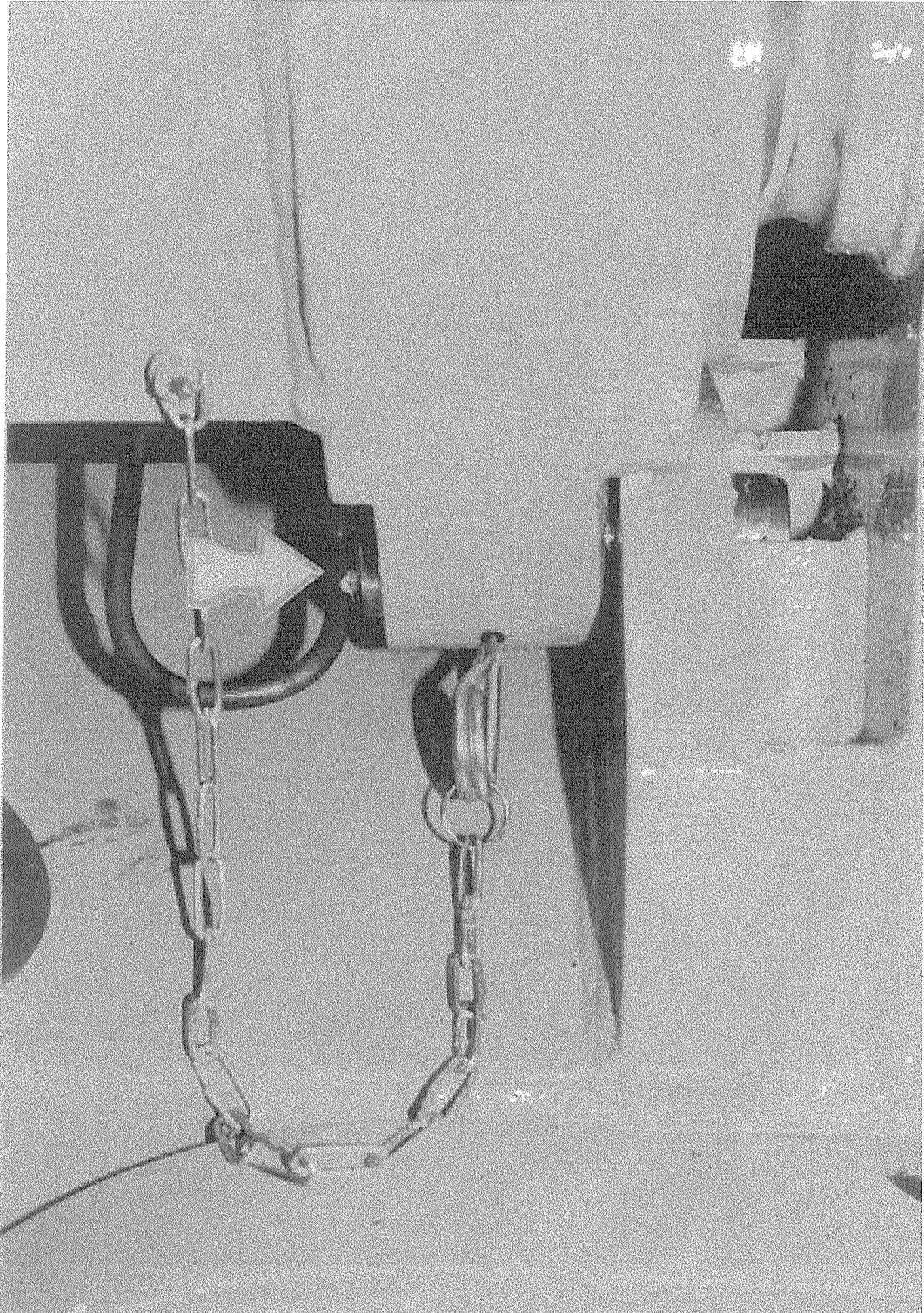
Rollenkopf absenken, hierzu die Kugelhähne der Galgenverstellzylinderleitungen (seitlich am Rollenkopf) schließen und Zylinder Z17 ansteuern.

[Vorwahltaste 2, Funktionstasten 17 und 1]



2.15.15

Mäklerarretierschlitten am Haltearm gegen Verdrehen in oberer Stellung (Neutrallage/Winkelstellung  $0^\circ$ ) mit dem zugehörigen Bolzen abstecken und Absteckbolzen durch Federstecker sichern.



2.15.34

Haltebügel zurückklappen.



2.15.35

Die beiden verschobenen Fallschutzschienensegmente auf Position schieben und festschrauben.

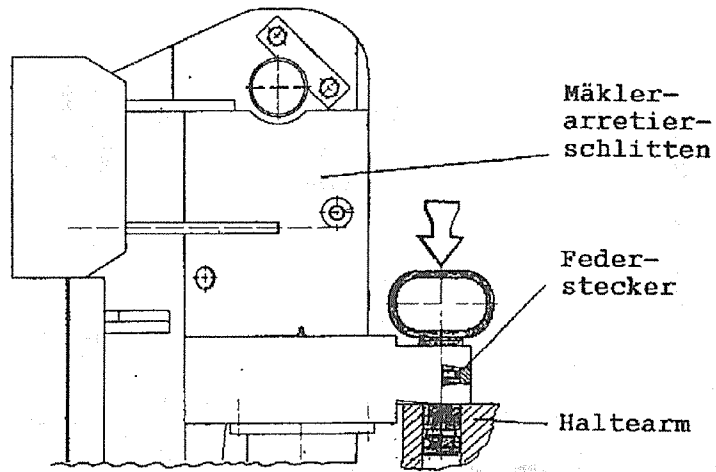
2.15.36

Bügelschrauben in die drei Fallschienenstöße einsetzen und festschrauben

2.15.37

Mäkler mittels Höhenverstellzylinder nach vorne durchfahren bis ca. 13 m vor dem Drehpunkt Grundarm. Entspricht ca. 12,5 m vor der Unterkante der Klaue des Arretierschlittens.  
Der Mäkler ist an dieser Stelle markiert.  
(Siehe Seite 48 Abschnitt „Mäklerhöhenverstellung“)

Den Mälerarretierschlitten mittels Absteckbolzen arretieren und den Absteckbolzen mittels Federstecker sichern.



### 3.2 Schmierpläne

#### Schmierplan 1

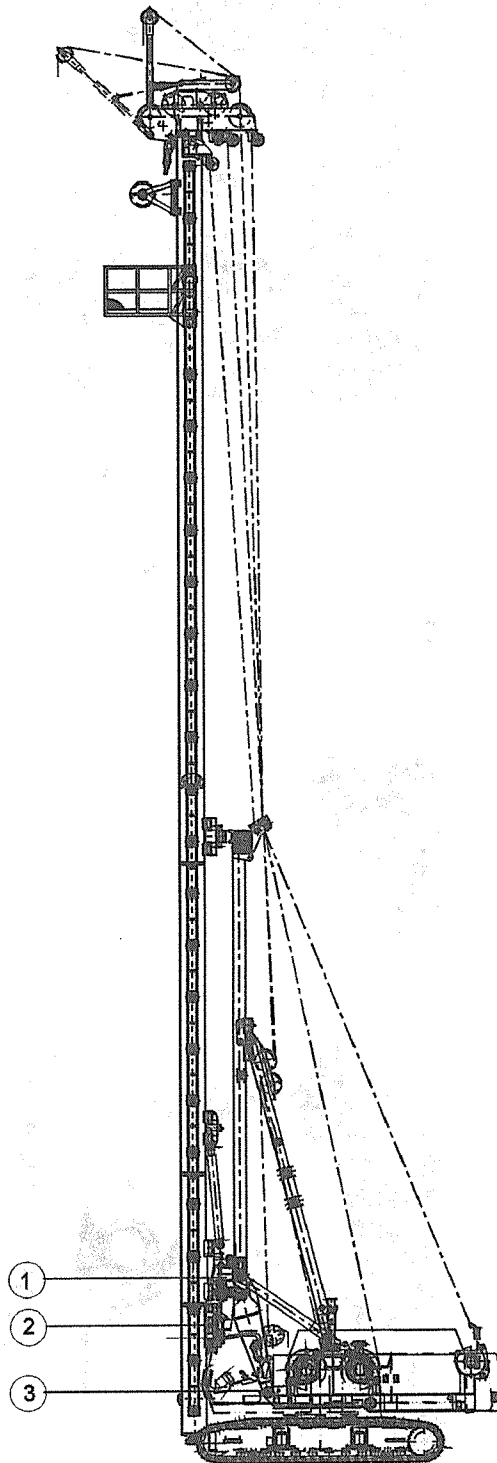
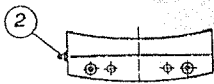
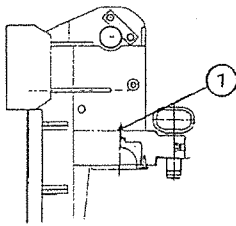
Angeführte Schmierstellen

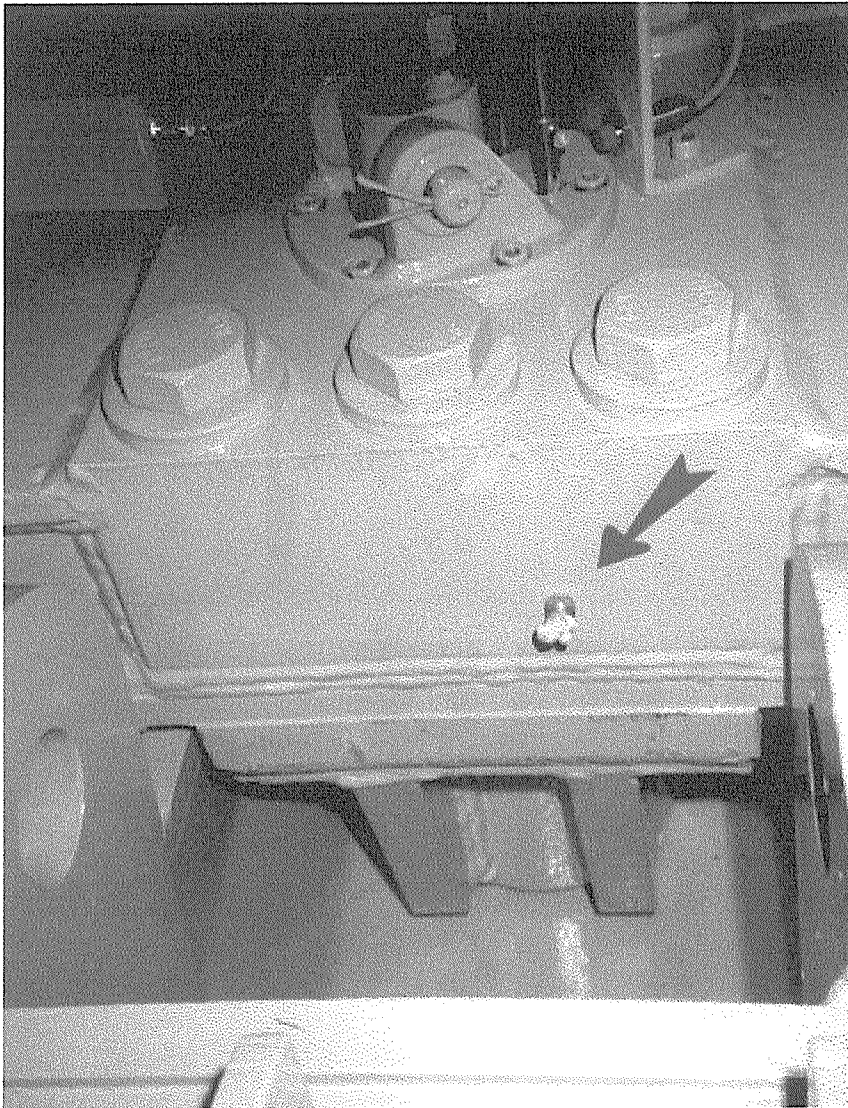
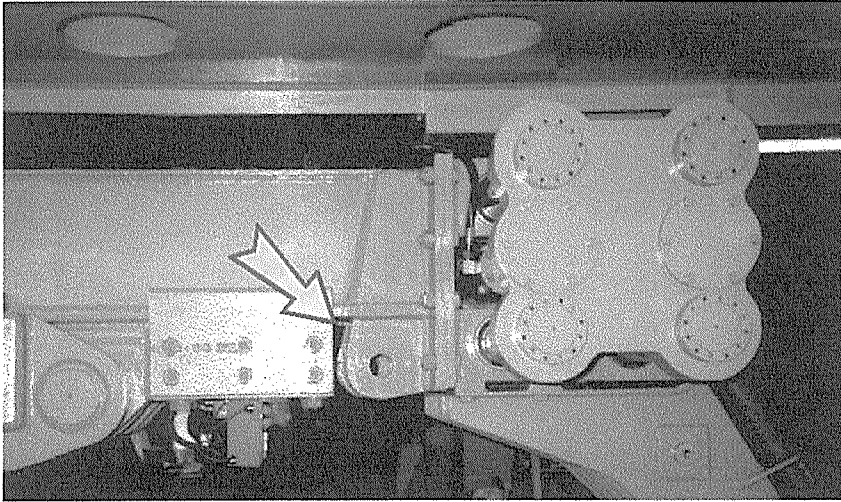
(Schmiernippel)

1 - 3

täglich mit Mehrzweckfett

nachschmieren





!!!!!!!!!!!!!!!!!!!! d.h. nicht standsicher !!!!!!!!!!!!!!!!!!!!!

senkr. max. Ausl.(4910 mm bis Vorderk. Mäkler)

Bär 4 t - Pfahl 4 t  
LF 2 2.4 > 1.1 jm43955k.sts  
LF 5 4.19 bei 10.66 grd > 1.45 bei 5 grd

senkr. min. Ausl.(3220 mm bis Vorderk. Mäkler)

Bär 8 t - Pfahl 8 t  
LF 2 3.07 > 1.1 jm43955l.sts  
LF 5 5.34 bei 10.72 grd > 1.45 bei 5 grd

1:3 n. hinten max. Ausl.

Bär 6 t - Pfahl 5 t(aufgesetzt)  
LF 3 1.34 > 1.0 jm43955h.sts

24 m Mäkler  
=====

1:4 max. Ausl.

Bär 4 t - Pfahl 4 t  
LF 2 1.00 < 1.1 jm43955f.sts  
LF 5 1.48 bei 3.62 grd < 1.8 bei 5 grd

!!!!!!!!!!!!!!!!!!!! d.h. nicht standsicher !!!!!!!!!!!!!!!!!!!!!

1:4 max. Ausl. mit Zusatz K.G. 6t

Bär 4 t - Pfahl 4 t  
LF 2 1.47 > 1.1 jm43955s.sts  
LF 5 2.18 bei 8.63 grd > 1.8 bei 5 grd

senkr. max. Ausl.(4910 mm bis Vorderk. Mäkler)

Bär 5 t - Pfahl 4 t  
LF 2 2.25 > 1.1 jm43955m.sts  
LF 5 3.80 bei 11.08 grd > 1.45 bei 5 grd

senkr. min. Ausl.(3220 mm bis Vorderk. Mäkler)

Bär 10 t - Pfahl 10 t  
LF 2 2.73 > 1.1 jm43955n.sts  
LF 5 4.52 bei 10.59 grd > 1.45 bei 5 grd

Ziehen 30 t  
LF 5 2.86 bei 14.61 grd > 1.45 bei 5 grd jm43955o.sts

1:3 n. hinten max. Ausl.

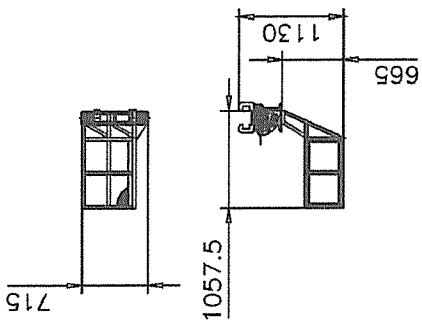
Bär 7 t - Pfahl 6 t  
LF 3 1.34 > 1.0 jm43955i.sts

4910(max. Ausl.)-600=4310 mm

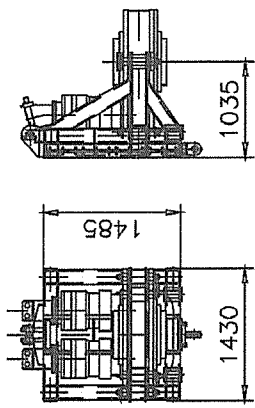
Bohrgetriebe 3.4 t + 15 t Zug am Bohrgetriebe  
LF 5 1.93 bei 7.72 grd jm43955a.sts

261 kN Vorschubkraft unter dem Bohrgetr. möglich jm43955b.sts

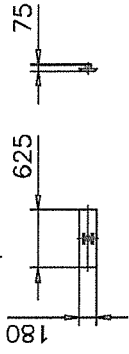
① Gew.:ca.0,81to  
Fahrkorb mit Fahrkorbführung



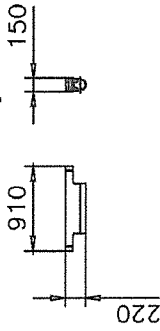
③ Gew.:ca.1,6to  
Bohrtriebesschnitten



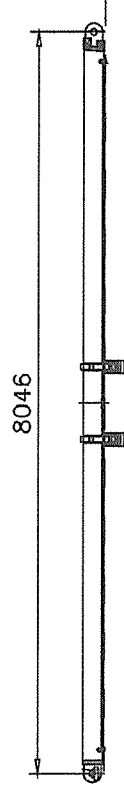
⑥ Gew.:ca.0,1to  
Fußplatte



⑦ Gew.:ca.0,08to  
Boizenziehvorrichtung



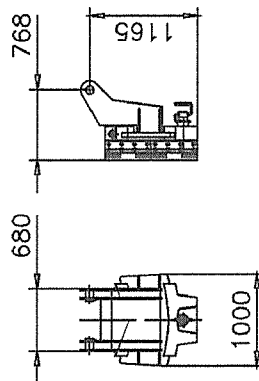
④ Gew.:ca.1,6to  
Vorschubzylinder



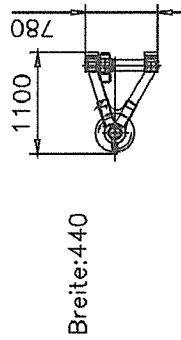
⑧ Gew.:ca.0,2to  
Umlenkrollentraverse



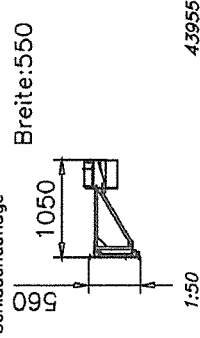
② Gew.:ca.1,25to  
Drehmomentstütze



⑤ Gew.:ca.0,25to  
Vorsatzrolle



⑨ Gew.:ca.0,15to  
Schlauchauflage



43955

JM 2M-20/4460

1995 22.11. IGW/Pla. Kollie-Liste

techn. Änderungen vorbehalten

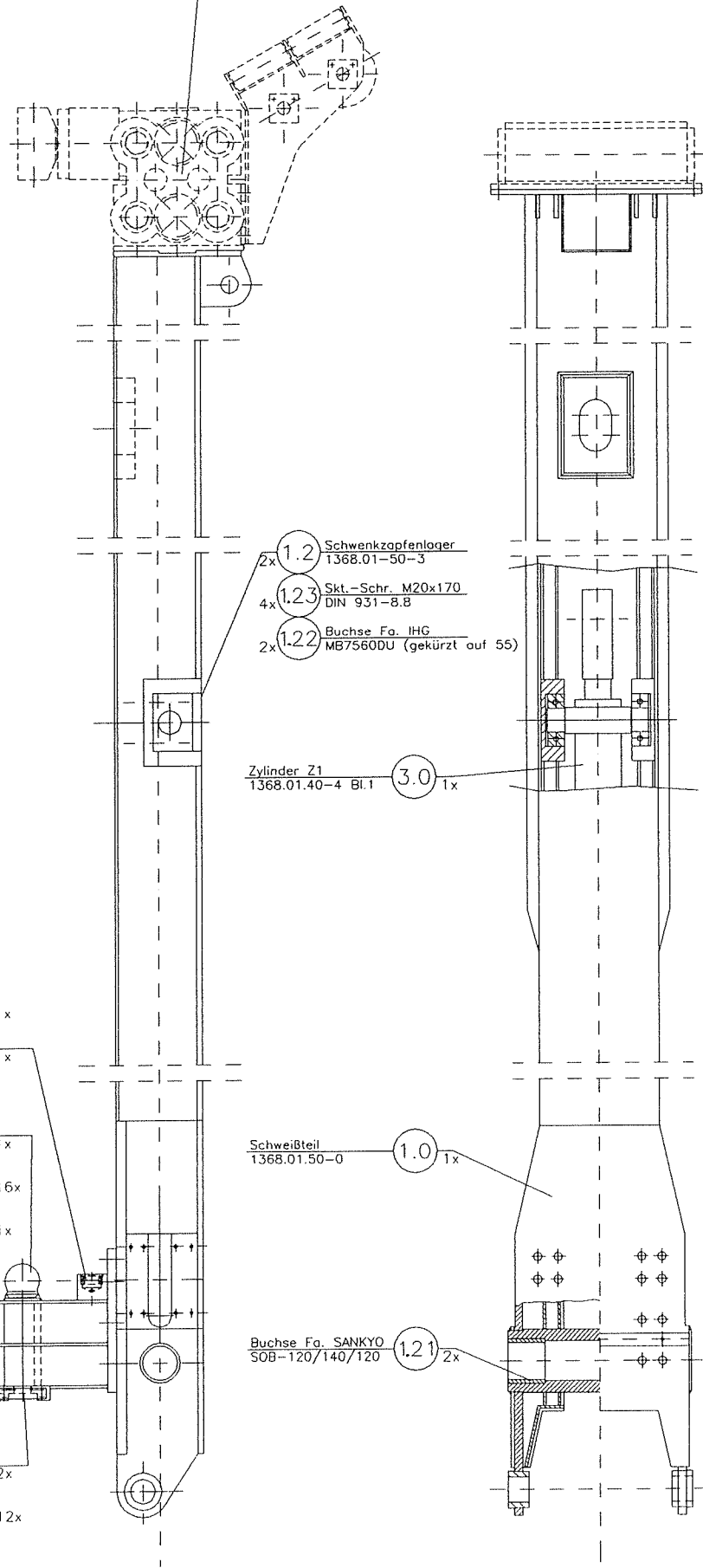
1368.02.350-3 2 6



44644/3  
44643/3

Pos. 4/17	Masstab: 1:10	Kom.-Nr.: 43955/3
	Made ohne Toleranzangabe Reihe 2 DIN 7168 mit ISO 1362	Benennung: <b>ERSATZTEILZEICHNUNG</b> Mäklerhaltearm, kpl.
	1995 Datum Norm Beznr. 04.09.16/17/18	Zeichnungsnummer 1368.02.51-2
	Norm	Blatt 1
	JOSEF FLEISSMANN MASCHINENFABRIK 5-1181 100 HAINBURG	
Zust. Änderung	Zeichner	Erz. d.:

Mäklerquerneigungseinstellung  
1368.01-105-1



- Sicherungsring 75x2,5  
DIN 472 (2.16) 1x
- Gelenklager Fa. SKF  
GE 50 ES (2.15) 1x
- Kugelbolzenkonsole  
1368.02.56-2 (2.0) 1x
- Skt.-Schr. M30x65  
DIN 931-10.9 (2.18) 16x
- Kugelbolzen 16MnCr5  
1046.50.58-2 (2.13) 1x
- Sicherungsblech  
1046.50.49-4 (2.8) 2x
- Skt.-Schr. M8x25  
DIN 933-8.8 (2.19) 12x

- 2x (1.2) Schwenzapfenlager  
1368.01-50-3
- 4x (1.23) Skt.-Schr. M20x170  
DIN 931-8.8
- 2x (1.22) Buchse Fa. IHG  
MB7560DU (gekürzt auf 55)

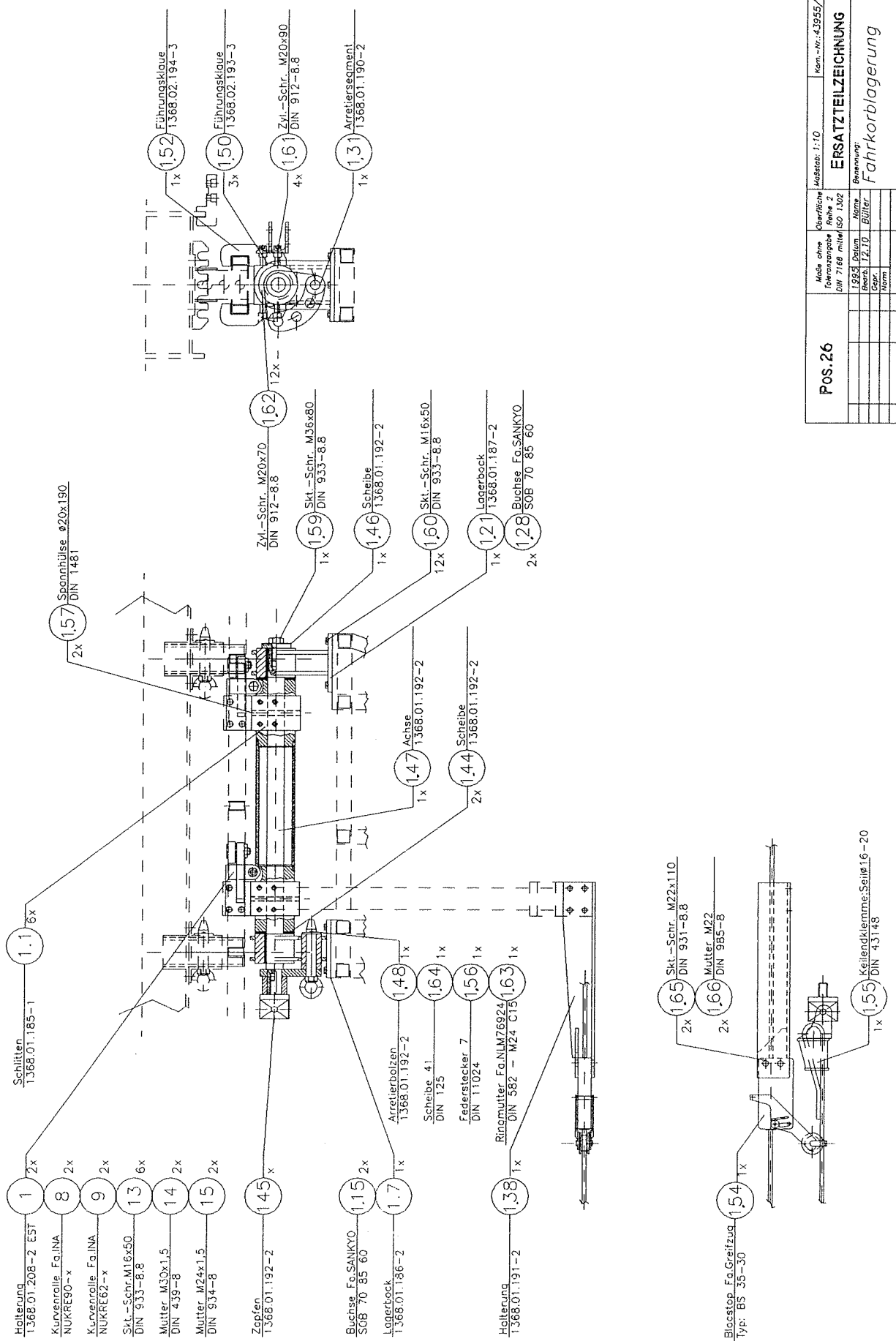
Zylinder Z1  
1368.01.40-4 Bl.1 (3.0) 1x

Schweißteil  
1368.01.50-0 (1.0) 1x

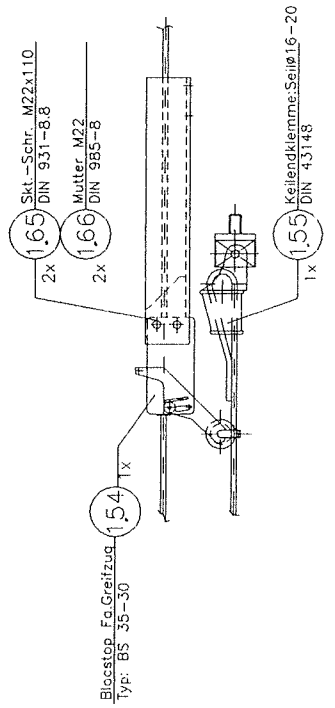
Buchse Fa. SANKYO  
SOB-120/140/120 (1.21) 2x

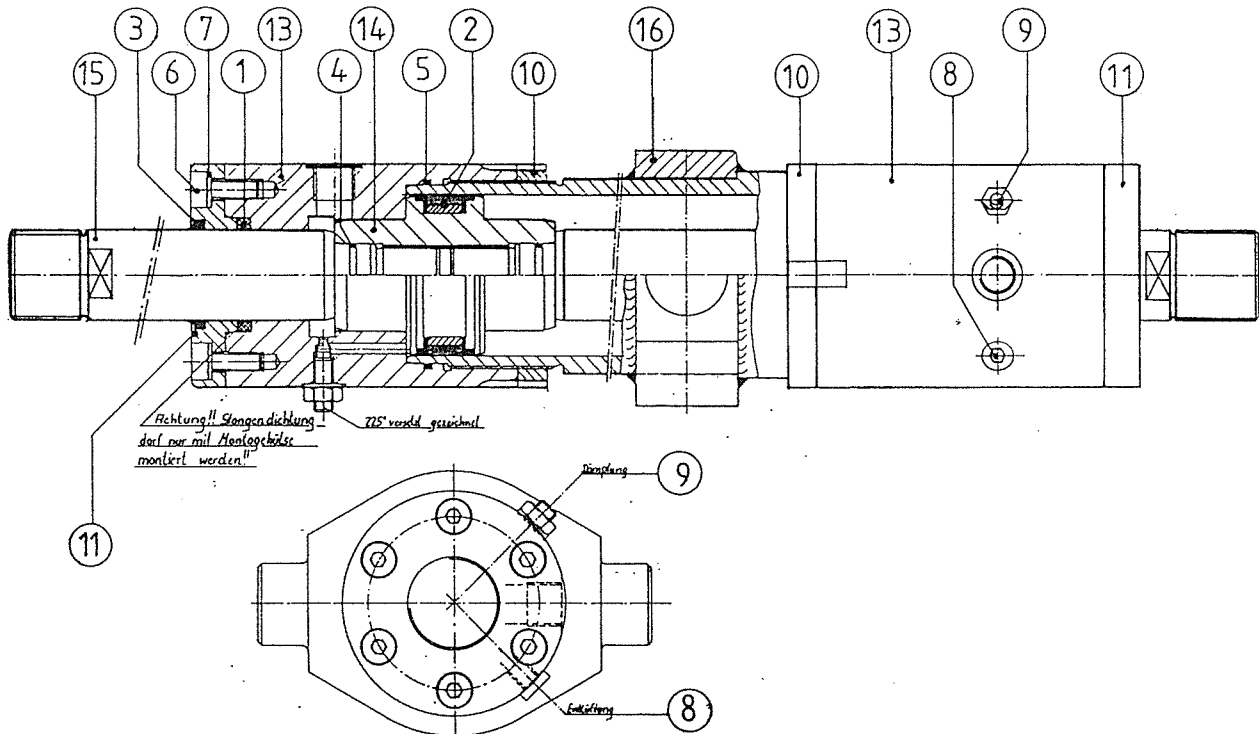






Pos. 26	Maße ohne	Oberfläche	Kaßstab: 1:10	Norm-Nr. 43955/3
	Federansgabe	Reihe 2	ERSATZTEILZEICHNUNG	
	1.985	Datum	Benennung	Fahrkorblagerung
	Bezeichnung	12.10	1368.01.177-2	
	Exp.	Norm	Zustimmung	Blatt
	Norm		1368.01.177-2	
	JOSEF MESSMANN		Zustimmung	Blatt
	FAHRKORBLAGERUNG		1368.01.177-2	
	Zust.	Änderung	Erstg.	1. EFG. 2.





Recht auf Konstruktionsänderung vorbehalten.(Stand 11.1995 )

Pos.	Stck.	Benennung	Bestellnummern
1	2	Stangendichtung	K260043
2	2	Kolbendichtung	K270054
3	2	Abstreifer	K300041
4	2	O-Ring	K290045
5	2	O-Ring	K290119
6	12	Zylinderschraube	K430017
7	12	Federring	K570003
8	2	Entlüftungsschraube	K650011
9	2	Drosselrückschlagventil	K365000
10	2	Gegenring	80439.00.0.0.08
11	2	Abstreifkopf	80439.00.0.0.10
13	2	Führungsmutter	80439.00.0.0.04
14	1	Kolben	80439.00.0.0.06
15	1	Kolbenstange	80837.00.0.0.01
16	1	Zylinderrohr kompl.	80837.01.0.0.00

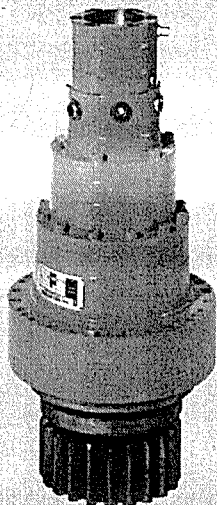
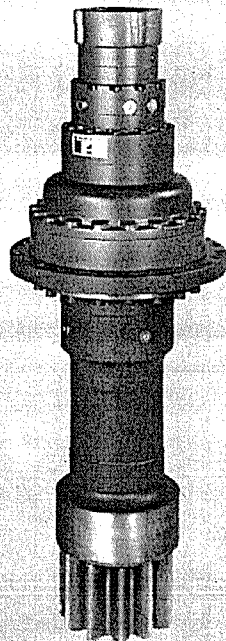
Maschinenfabrik Joh. Tirre GmbH 26151 Bad Zwischenahn/Kayhauserfeld  
Postfach 1652 Tel.: 04403/4911

Telefax: 04403/3289





*Getriebe und Winden*

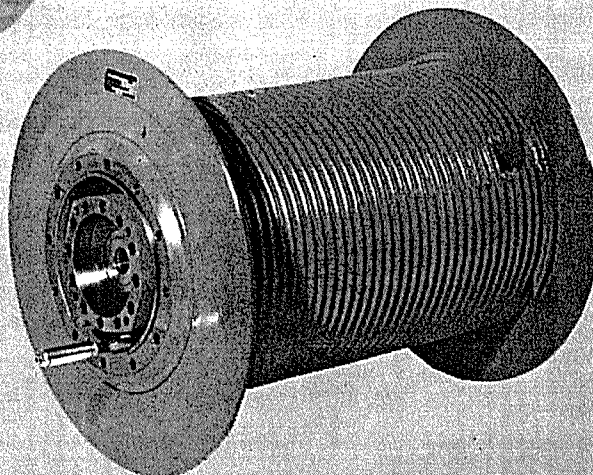
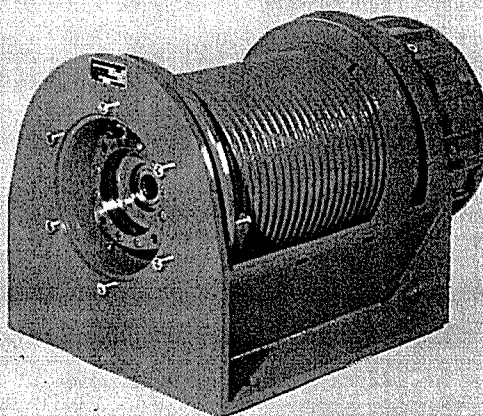
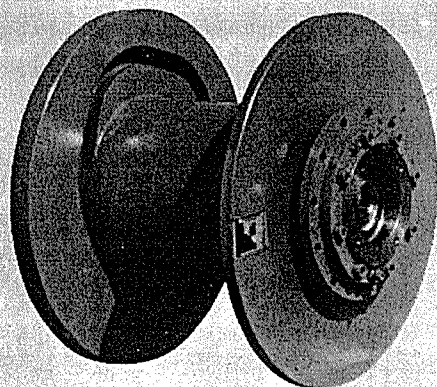


*Gears and Winches*

*Réducteurs et Treuils*

*Riduttori e Verricelli*

*Engranajes y tornos*



DATUM  
-----  
14.11.95

ERSATZTEIL-LISTE  
-----  
S P A R E - P A R T - L I S T

ZOLLERN VERTRIEBS-GMBH & CO  
HEUSTRASSE 1  
D-88518 HERBERTINGEN/WÜRTT.

SEILWINDE	ZHP 4.17	034415108	ROPE WINCH	GEWICHT	ÖLEINFÜLLMENGE
SERIEN - NR.	101		SERIAL - NO.	210,0 KG	OIL QTY
					,8 LTR.

SEITE - 1

\*\*\*\*\*  
ACHTUNG : BEI ERSATZTEILBESTELLUNG TYP UND SERIEN - NUMMER ANGEBEN  
ATTENTION : IF YOU ORDER SPARE PARTS PLEASE INDICATE TYPE AND SERIAL NUMBER  
\*\*\*\*\*

POS-NR.	STÜCK	TEILE-NR.	BEZEICHNUNG - DEUTSCH	BEZEICHNUNG - ENGLISCH	TECHNISCHE - DATEN
POS-NO.	QTY	PART -NR.	DESCRIPTION - GERMAN	DESCRIPTION - ENGLISH	TECHNICAL - DATA
1/ 0	1,0	133300010	PLANETENSTUFE	PLANETARY STAGE	
1/ 1	1,0	233300080	SONNENRAD	SUN WHEEL	
1/ 2	3,0	233300081	PLANETENRAD	PLANETARY WHEEL	
1/ 3	1,0	233300082	INNENRAD	INTERNAL-WHEEL	
1/ 4	3,0	233300014	PLANETENACHSE	PLANETARY AXLE	
1/ 5	6,0	453300004	ZYLINDER-ROLLENLAGER	CYLINDER ROLLER BEARING	AD 47,000-VH--L 14,0
1/ 6	3,0	403200031	SICHERUNGSRING	CIR CLIP	---,--X 47,00X 1,75 DIN 472
2/ 0	1,0	133300006	PLANETENSTUFE	PLANETARY STAGE	
2/ 1	1,0	233100025	SONNENRAD	SUN WHEEL	
2/ 2	3,0	233100026	PLANETENRAD	PLANETARY WHEEL	
2/ 3	1,0	233100031	INNENRAD	INTERNAL-WHEEL	
2/ 4	3,0	233100032	PLANETENACHSE	PLANETARY AXLE	
2/ 5	72,0	453900014	NADELN	NEEDLE ROLLER	24NADELN/STREIFEN
2/ 6	6,0	503400002	AXIALSCHEIBE	WASHER	AS 2035 20X 35X 1
12/ 0	1,0	133300012	PLANETENTRÄGER	PLANETARY CARRIER COMPLETE	
12/ 1	1,0	233300083	PLANETENTRÄGER	PLANETARY CARRIER	
12/ 2	1,0	403100025	SICHERUNGSRING	CIR CLIP	29,00X---,--X 1,50 DIN 471
12/ 3	1,0	503100030	SPRENGRING	CIR CLIP	SW 29*1,5 WELLE
21/ 0	1,0	134415704	SEILTROMMEL	ROPE DRUM	
21/ 1	1,0	234405246	SEILTROMMEL	ROPE DRUM	
21/ 2	1,0	234405262	ENDGEHÄUSE	SUPPORTING HOUSING	
21/ 4	18,0	411230074	ZYLINDERSCHRAUBE	CYLINDRICAL SCREW	M 12X 30 ZN 8.8 DIN 912
21/ 5	1,0	234505066	SEILKEIL	CABLE FIXING AND WEDGES	
21/ 9	1,0	453939919	FLACHKÄFIG	BAND ROLLER BEARING	L- 795 BF 5023
21/ 10	2,0	455000003	FLACHBAND	STEEL BAND	16,9 X 1,0
21/ 12	2,0	688100003	FILZ-DICHTSTREIFEN	FELT STRIP	5,0X 4,0 DIN5419
21/ 13	1,0	442000001	PROFILSCHNUR	SEALING RING	WZ.NR 6/2823
21/ 14	1,0	542000010	BEFESTIGUNGSBAND	OTHER ACCESSORIES	PF 6180
21/ 15	1,0	542100010	HÜLSE	NUT	8X0,4
21/ 17	2,0	541800035	VERSCHLUSS-STOPFEN	SEALING PLUG	
22/ 0	1,0	134425013	FLANSCH	FLANGE	
22/ 1	1,0	234405323	FLANSCH	FLANGE	
22/ 3	1,0	234500229	SCHEIBE	WASHER	
22/ 4	1,0	403200059	SICHERUNGSRING	CIR CLIP	---,--X110,00X 4,00 DIN 472
22/ 5	1,0	688100003	FILZ-DICHTSTREIFEN	FELT STRIP	5,0X 4,0 DIN5419
22/ 6	1,0	453400073	PENDEL-ROLLENLAGER	PENDULUM ROLLER BEARING	60X110X 28 C DIN 635
22/ 8	1,0	234405325	RING	RING	

Wartungsanleitung

Schmierung:

Das Zollern-Seilwindenplanetengetriebe hat Tauchschmierung.

Ölfüllung ab Werk : AVIA Getriebeöl Hypoid 90 EP.  
Auswahl nach DIN : DIN 51502.  
Bezeichnung nach DIN: Schmieröl, DIN 51517-CLP 220.

Die Öleinfüllmenge ist auf dem Typenschild vermerkt. Wird das Getriebe ohne Öl ausgeliefert, ist mit einem Aufkleber darauf hingewiesen.

Die Seiltrommellagerung und das Gegenlager ist mit Schmierfett gefüllt.

Fettfüllung ab Werk : AVIA Avialith 2 EP  
Auswahl nach DIN : DIN 51502.  
Bezeichnung nach DIN: Schmierfett, DIN 51825-KP2K.

Vor Inbetriebnahme ist das Seiltrommellager und das Gegenlager nachzuschmieren, bis das Fett am Abdichtprofil bzw. an der Spaltdichtung austritt.

Weitere verwendbare Öl- und Fettsorten von anderen Herstellern siehe Schmierstoffempfehlung.

-----  
Empfehlung für Wartungstermine:

Öl-Kontrolle: wöchentlich.

Ölwechsel nach 200-1000-2000 Betriebsstunden, mindestens jedoch 1 x jährlich.

Achtung: Ölstand darf nur bei stillstehendem Getriebe geprüft werden

Ölwechsel möglichst in betriebswarmen Zustand vornehmen.

Bei niedriger Umgebungstemperatur sollte mit einer erwärmten Teilmenge Neuöl gespült werden, damit möglicher Abrieb bzw. Verunreinigungen abfließen können.

Fett bei drehender Trommel 1 x wöchentlich oder vor Wiedereinbetriebnahme des Gerätes nachschmieren.

Bei normalem Verschleiss und nach der Einlaufperiode sind die Rauigkeitsspitzen vom Zahnflanken schleifen geglättet und die Zahnflanken haben eine glatte, helle, glänzende Oberfläche.

Bei allen anderen Merkmalen, wie Schleifverschleiß, Riefen, Fressen, Grübchen, Abblätterungen, Risse und plastische Verformung müssen die Zahnräder getauscht werden, bzw. ist es dann zweckmäßig, eine Generalüberholung des Getriebes durchzuführen.

Pos.	Stückzahl	BE	Bezeichnung	Zg.-Nr. / Kurzbez.	Best.-Nr.	Werkstoff	DIN	Bemerkungen																								
1			Führungsklauen satz for JM 2 M-20																													
4			Führungsklaue	1368.02.78-3		GGG 50		(4x for Arretierschritten)																								
24			Zyl.-Schr.	M20 x 50		8.8	912																									
8			Führungsklaue	1368.02.75-3		GGG 50		(4x for Führungsschritten) 4x for Verstellschritten)																								
32			Zyl.-Schr.	M20 x 50		8.8	912																									
4			Führungsklaue	1368.01.78-3		666 50		4 x Haltearmschritten																								
24			Zyl.Schr.	M20 x 50		8.8	912																									
<table border="1" style="width:100%; border-collapse: collapse;"> <tr> <td style="width: 25%;">Auftraggeber</td> <td style="width: 25%;">Liebherr</td> <td style="width: 25%;">Brun</td> <td style="width: 25%;"></td> </tr> <tr> <td>Kom.-Nr./Baugruppe</td> <td>43955/3</td> <td>44643/3</td> <td></td> </tr> <tr> <td>Benennung</td> <td colspan="3">Führungsklauen satz for JM 2 M-20</td> </tr> <tr> <td>Zeichnungsnummer</td> <td>1368.02.11-4</td> <td></td> <td></td> </tr> <tr> <td>Bestimmt für</td> <td>AV</td> <td>Magazin</td> <td>Werkstatt</td> </tr> <tr> <td></td> <td></td> <td></td> <td>Auftragsf.</td> </tr> </table>									Auftraggeber	Liebherr	Brun		Kom.-Nr./Baugruppe	43955/3	44643/3		Benennung	Führungsklauen satz for JM 2 M-20			Zeichnungsnummer	1368.02.11-4			Bestimmt für	AV	Magazin	Werkstatt				Auftragsf.
Auftraggeber	Liebherr	Brun																														
Kom.-Nr./Baugruppe	43955/3	44643/3																														
Benennung	Führungsklauen satz for JM 2 M-20																															
Zeichnungsnummer	1368.02.11-4																															
Bestimmt für	AV	Magazin	Werkstatt																													
			Auftragsf.																													
							Pos 51																									
								<b>JOSEF MESSMANN</b> <b>MASCHINENBAU</b> <small>INDUSTRIEMASCHINENFABRIK        KORNBERGSTRASSE 100        D-38871 PAPENBURG</small>																								
					Blatt	1	Datum	19.06.95																								
					Blattzahl	1	gez.	Windhaus																								

CLICK HERE TO **DOWNLOAD** THE COMPLETE MANUAL

- Thank you very much for reading the preview of the manual.
- You can download the complete manual from: [www.heydownloads.com](http://www.heydownloads.com) by clicking the link below



- Please note: If there is no response to CLICKING the link, please download this PDF first and then click on it.

CLICK HERE TO **DOWNLOAD** THE COMPLETE MANUAL