

**9670 & 9770  
STS COMBINE**



**JOHN DEERE**

**CATÁLOGO DE PEÇAS DE  
REPOSIÇÃO**

**9670 & 9770  
STS COMBINE**

**PC9956P (16-MAY-11) Português**

**John Deere Brasil**  
South American Edition  
Litho in Brazil (Revised)  
COPYRIGHT © 2011  
DEERE & COMPANY  
Moline, Illinois  
All rights reserved

CLICK HERE TO **DOWNLOAD** THE COMPLETE MANUAL

- Thank you very much for reading the preview of the manual.
- You can download the complete manual from: [www.heydownloads.com](http://www.heydownloads.com) by clicking the link below



- Please note: If there is no response to CLICKING the link, please download this PDF first and then click on it.

CLICK HERE TO **DOWNLOAD** THE COMPLETE MANUAL

# 10-A09

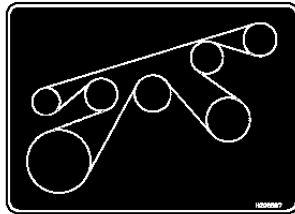
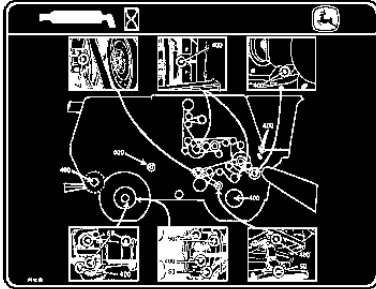
COLHEITADEIRAS STS 9670 E 9670 E 9770

PRIMARY PICTORIAL INDEX  
 INDICE GERAL  
 INDICE PRINCIPAL DE ILUSTRACIONES

PUCQ0974 -UN-

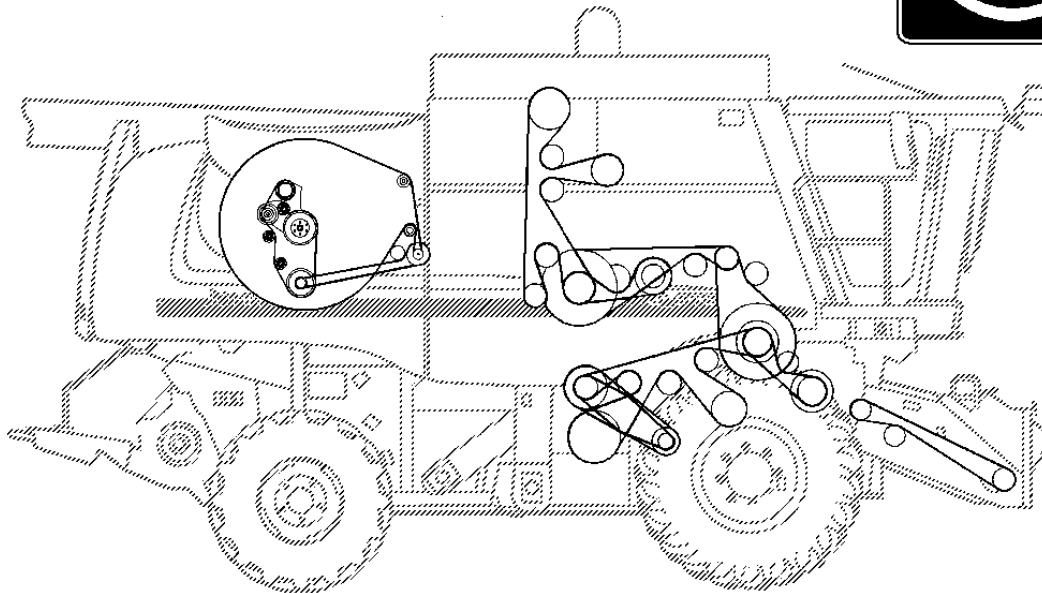
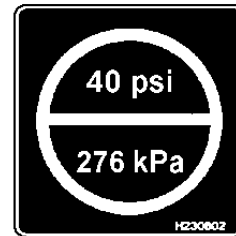
|      |     |
|------|-----|
| 170- | A01 |
| 170- | A02 |
| 170- | A03 |

170



**IMPORTANTE**  
 La lata de fluido auxiliar de arranque debe permanecer en su lugar para evitar la entrada de polvo al motor.

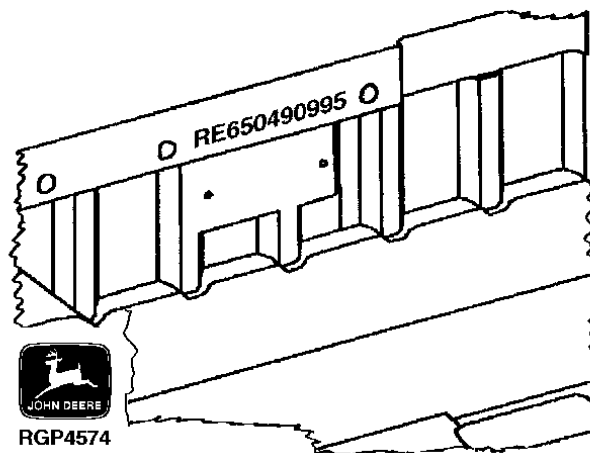
**⚠ CUIDADO**  
 Para evitar rascos de acromiomas, asím como procehos duros en ommatador de se sistema hidráulico, mantenha a pressão recomendada de óleo hidráulico. Consulte o Manual do Operador para obter mais informações.  
 Carregue omento com hidrogênio seco. A pressão de trabalho definida é de 21.000 kPa (3000 psi).



PUCQ0974

## NUMERO DE SERIE DO BLOCO DO MOTOR

RGP4574 -UN-



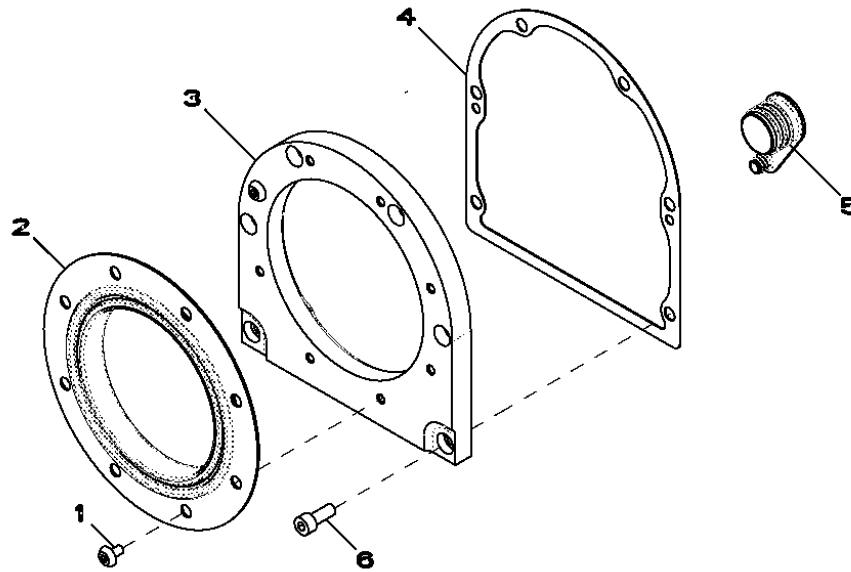
NUMERO DE SERIE ESTAMPADO NO FUNDIDO DO BLOCO, PROXIMO DA PLACA DE NUMERO DE SERIE ANTERIOR.

DESCRICAO DO NUMERO ESTAMPADO:

EXEMPLO: RE650490995

- |  |         |
|--|---------|
| 1. DESIGNA O NUMERO DA PECA DE REPOSICAO | RE65049 |
| 2. DESIGNA O MES DA MONTAGEM             | 09      |
| 3. DESIGNA O ANO DA MONTAGEM             | 95      |

1499 CRANKSHAFT - OIL SEAL AND HOUSING  
 1499 VIRABREQUIM - VEDACAO DE OLEO E ALOJAMENTO  
 1499 CINGUENAL - VEDACION DE ACEITE Y ALOJAMIENTO  
 RE523301PCDH02 -UN-



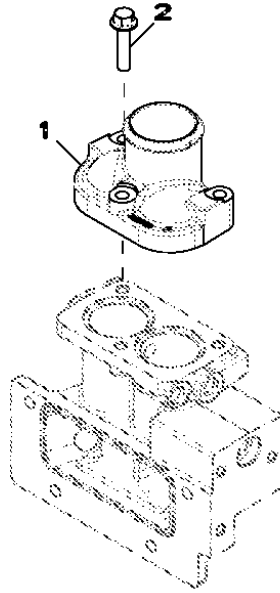
RE523301PCDH02

| ITEM | NR.PECA  | DESCRICAO | QTDE | NR. SERIE MOTOR | NOTAS   |
|------|----------|-----------|------|-----------------|---------|
| 1    | R522160  | PARAFUSO  | 8    |                 |         |
| 2    | RE530121 | VEDACAO   | 1    |                 |         |
| 3    | R530233  | CARCACA   | 1    |                 |         |
| 4    | R522768  | JUNTA     | 1    |                 |         |
| 5    | R121929  | PLUGUE    | 1    |                 |         |
| 6    | 19M8446  | PARAFUSO  | 6    |                 | M8 X 20 |

# 20-15

MOTOR (6090HCQ01)

2107 THERMOSTAT COVER  
2107 TAMPADO DO TERMOSTATO  
2107 TAPADERA TERMOSTATO  
RE527033PCDA01 -UN-



RE527033PCDA01

| ITEM | NR.PECA | DESCRICAO | QTDE | NR. SERIE MOTOR | NOTAS |
|------|---------|-----------|------|-----------------|-------|
| 1    | R522011 | CARCACA   | 1    |                 |       |
| 2    | 19M8320 | PARAFUSO  | 3    | M10 X 45        |       |

# 20-25

MOTOR (6090HCQ01)

---

MEMORANDA  
MEMORANDA  
MEMORANDA

# 20-35

MOTOR (6090HCQ01)

| ITEM | NR.PECA  | DESCRICAO               | QTDE | NR. SERIE<br>MOTOR | NOTAS   |
|------|----------|-------------------------|------|--------------------|---|
| 1    | AT13740  | VALVULA DE DRENO        | 1    |                    |   |
| 2    | RE531072 | KIT PISTAO E CAMISA     | 6    |                    | (ALSO INCLUDES RE531343 AN D RE529264)            |
| 3    | R54326   | ANEL O                  | 1    |                    |   |
| 4    | AR98850  | KIT - ANEL O            | 6    |                    |   |
| 5    | R43409   | PLUGUE                  | 1    |                    |   |
| 6    | RE522991 | ORIFICIO                | 6    |                    |   |
| 7    | RE540586 | ROLO SUPORTE DE CAME    | 12   |                    | (SUBSTITUICAO PARA RE535576)                      |
| 8    | RE57836  | TAMPAO                  | 3    |                    |   |
| 9    | 51M7044  | ANEL O                  | 1    |                    |   |
| 10   | RE519144 | SENSOR                  | 2    |                    |   |
| 11   | RE71255  | TAMPAO                  | 5    |                    |   |
| 12   | RE167207 | SENSOR                  | 1    |                    |   |
| 13   | R120953  | TAMPA DE ROLAMENTO      | 6    |                    |   |
| 14   | R519287  | PARAFUSO SEXT.          | 14   |                    |   |
| 15   | R120954  | TAMPA DE ROLAMENTO      | 1    |                    |   |
| 16   | R82007   | PLUGUE                  | 1    |                    |   |
| 17   | .....    | BLOCO DE CILINDRO       | 1    |                    | NSEP (MARKED R518738 OR R502997) (ORDER RE531095) |
| 18   | R527877  | BUCHA                   | 6    |                    |   |
| 19   | R522884  | EIXO DE CAMES           | 1    |                    |   |
|      | SE501775 | TRADUCAO NAO DISPONIVEL | 1    |                    | (REMAN FOR R522884)                               |
| 20   | 26H91    | CHAVETA                 | 1    |                    |   |
| 21   | R504811  | ARRUELA                 | 1    |                    |   |
| 22   | R518255  | ENGRENAGEM              | 1    |                    |   |
| 23   | R528098  | ENGRENAGEM              | 1    |                    | (SUBSTITUICAO PARA R518212)                       |

# 20-45

MOTOR (6090HCQ01)

MEMORANDA  
MEMORANDA  
MEMORANDA

# 20-55

MOTOR (6090HCQ01)

MEMORANDA  
MEMORANDA  
MEMORANDA

# 20-65

MOTOR (6090HCQ01)

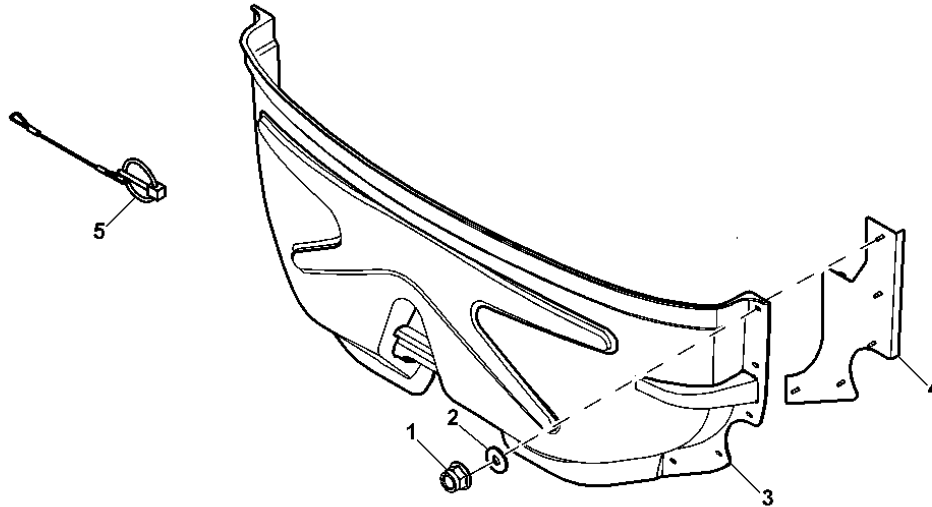
---

| <i>ITEM</i> | <i>NR.PECA</i> | <i>DESCRICAO</i> | <i>QTDE</i> | <i>NR. SERIE<br/>MOTOR</i> | <i>NOTAS</i> |
|-------------|----------------|------------------|-------------|----------------------------|--------------|
| 1           | R43409         | PLUGUE           | 1           |                            |              |

---

**LOWER SCOOP  
DUTO INFERIOR  
TUBO INFERIOR**

PUCQ0714 -UN-



**PUCQ0714**

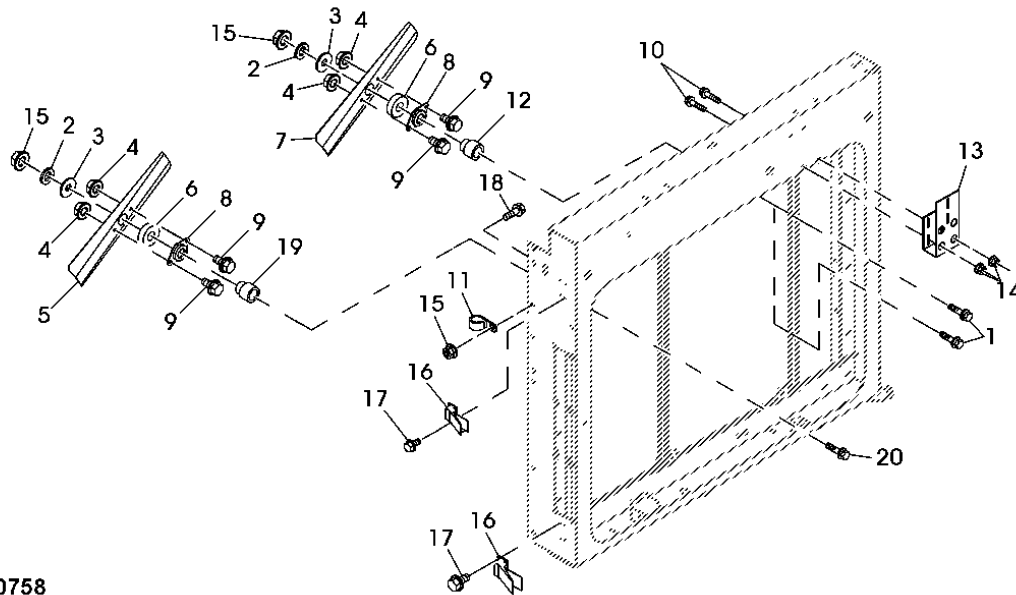
| ITEM | NR. PECA | DESCRICAO             | QTDE | NR. SERIE | 9 9<br>6 7<br>7 7<br>0 0 | NOTAS |
|------|----------|-----------------------|------|-----------|--------------------------|-------|
| 1    | 14M7396  | PORCA DE SEGURANCA    | 5    |           | X X M8                   |       |
| 2    | 24M7207  | ARRUELA               | 5    |           | X X                      |       |
| 3    | H225407  | DUTO DE AR            | 1    |           | X X                      |       |
| 4    | AH216506 | CHAPA                 | 1    |           | X X                      |       |
| 5    | AH135290 | PINO DE ENGATE RAPIDO | 2    |           | X X                      |       |

# 25-15

PERIFERICOS DO MOTOR

**RADIATOR PROPELLER, SUPPORTS AND TANK**  
**HELICE, SUPPORTS ET RESERVOIR DE RADIATEUR**  
**HELICE DE RADIADOR, SOPPRTES Y TANQUE**

PUCQ0758 -UN-



PUCQ0758

| ITEM | NR.PECA  | DESCRICAO             | QTDE | NR. SERIE | 9 9<br>6 7<br>7 7<br>0 0 | NOTAS    |
|------|----------|-----------------------|------|-----------|--------------------------|----------|
| 1    | 19M8318  | PARAFUSO              | 1    |           | X X                      | M8 X 45  |
| 2    | 12M7065  | ARRUELA DE PRESSAO    | 3    |           | X X                      |          |
| 3    | 24M7207  | ARRUELA               | 3    |           | X X                      |          |
| 4    | 14M7303  | PORCA COM FLANGE      | AR   |           | X X                      | M6       |
| 5    | H226258  | LAMINA                | 1    |           | X X                      |          |
| 6    | JD29980  | ROLAMENTO DE ESFERAS  | 3    |           | X X                      |          |
| 7    | H203828  | PALHETA DO VENTILADOR | 2    |           | X X                      |          |
| 8    | Z33854   | ROLAMENTO             | 3    |           | X X                      |          |
| 9    | 19M7774  | PARAFUSO              | 6    |           | X X                      | M6 X 12  |
| 10   | 19M7784  | PARAFUSO              | AR   |           | X X                      | M10 X 20 |
| 11   | AH89557  | PRESILHA              | AR   |           | X X                      |          |
| 12   | H206693  | CUBO                  | 2    |           | X X                      |          |
| 13   | AH222269 | APOIO                 | 1    |           | X X                      |          |
| 14   | 14M7296  | PORCA COM FLANGE      | 3    |           | X X                      | M10      |
| 15   | 14M7298  | PORCA COM FLANGE      | AR   |           | X X                      | M8       |
| 16   | AH87272  | ENGATE                | 2    |           | X X                      |          |
| 17   | 37M7060  | PARAFUSO              | 8    |           | X X                      |          |
| 18   | 19M7867  | PARAFUSO              | AR   |           | X X                      | M8 X 25  |
| 19   | H225067  | ESPACADOR             | 1    |           | X X                      |          |
| 20   | 21M7473  | PARAFUSO              | 1    |           | X X                      | M8 X 50  |

# 25-25

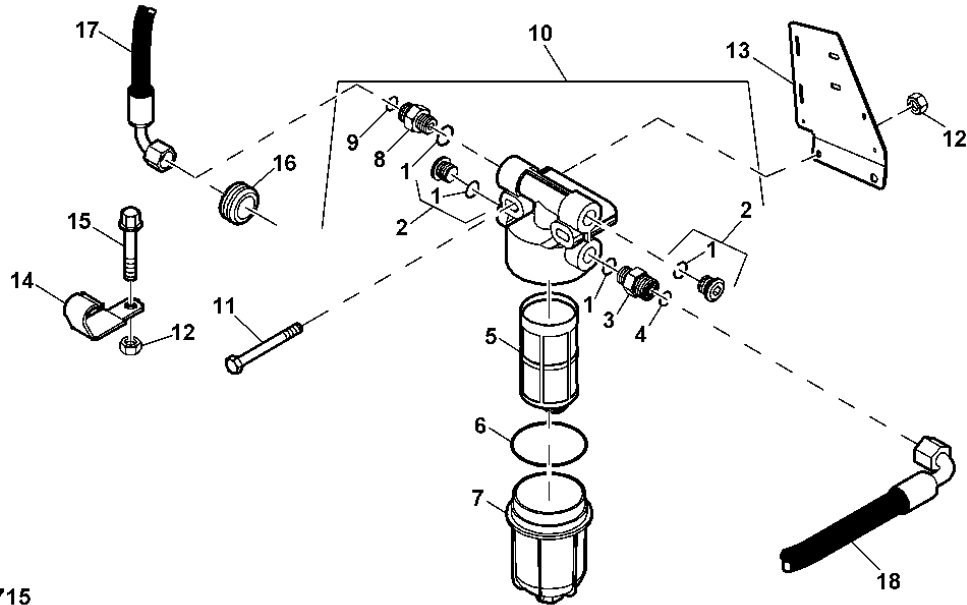
PERIFERICOS DO MOTOR

| ITEM | NR.PECA  | DESCRICAO               | QTDE | NR. SERIE | 9 9<br>6 7<br>7 7<br>0 0 | NOTAS |
|------|----------|-------------------------|------|-----------|--------------------------|-------|
| 1    | AT73296  | CABO ELETRICO           | 1    |           | X X                      |       |
|      | AH151458 | CABO ELETRICO           | 1    |           | X X                      |       |
| 2    | R39741   | TAMPAO DE DRENO         | 1    |           | X X (A)                  |       |
| 3    | 37M7083  | PARAFUSO                | 1    |           | X X                      |       |
| 4    | R54123   | ADAPTADOR               | 1    |           | X X                      |       |
| 5    | R206883  | ARRUELA                 | 1    |           | X X                      |       |
| 6    | U13639   | ANEL O                  | 1    |           | X X                      |       |
| 7    | RE524676 | ELEMENTO DE AQUECIMENTO | 1    |           | X X                      |       |
|      | RE524675 | ELEMENTO DE AQUECIMENTO | 1    |           | X X                      |       |
|      | RE524675 | ELEMENTO DE AQUECIMENTO | 1    |           | X X                      |       |
| 8    | AH89557  | PRESILHA                | 1    |           | X X                      |       |

(A) USE WITHOUT COOLANT HEATER  
SEM AQUECIMENTO DO LIQUIDO DE ARREFECIMENTO  
SE USA SIN CALEFACTOR DE REFRIGERANTE

**PRIMARY FUEL FILTER AND HOSES**  
**PRE-FILTRO DE COMBUSTIVEL E MANGUEIRAS**  
**FILTRO PRIMARIO DE COMBUSTIVEL Y MANGUERAS**

PUCQ0715 -UN-



PUCQ0715

| ITEM | NR.PECA  | DESCRICAO          | QTDE | NR. SERIE | 9 9<br>6 7<br>7 7<br>0 0 | NOTAS   |
|------|----------|--------------------|------|-----------|--------------------------|---------|
| 1    | 51M7042  | ANEL O             | AR   |           | XX                       |         |
| 2    | RE52242  | TAMPAO DE DRENO    | 2    |           | XX                       |         |
| 3    | 38H5135  | CONEXAO            | 1    |           | XX                       |         |
| 4    | T77857   | ANEL O             | 1    |           | XX                       |         |
| 5    | R502778  | ELEMENTO DE FILTRO | 1    |           | XX                       |         |
| 6    | R101042  | ANEL O             | 1    |           | XX                       |         |
| 7    | R502777  | VASO               | 1    |           | XX                       |         |
| 8    | 38H5037  | ADAPTADOR          | 1    |           | XX                       |         |
| 9    | T77613   | ANEL O             | 1    |           | XX                       |         |
| 10   | AH226195 | FILTRO             | 1    |           | XX                       |         |
| 11   | 19M7803  | PARAFUSO           | 2    |           | XX                       | M8 X 70 |
| 12   | 14M7298  | PORCA COM FLANGE   | AR   |           | XX                       | M8      |
| 13   | H235898  | APOIO              | 1    |           | XX                       |         |
| 14   | AH89486  | PRESILHA           | AR   |           | XX                       |         |
| 15   | 19M7866  | PARAFUSO           | 2    |           | XX                       | M8 X 20 |
| 16   | U16949   | PASSADOR           | 1    |           | XX                       |         |
| 17   | AH227239 | MANGUEIRA          | 1    |           | XX                       |         |
| 18   | AH233425 | MANGUEIRA          | 1    |           | XX                       |         |

# 30-13

COMBUSTIVEL E AR

| ITEM | NR.PECA  | DESCRICAO        | QTDE | NR. SERIE | 9 9<br>6 7<br>7 7<br>0 0 | NOTAS             |
|------|----------|------------------|------|-----------|--------------------------|-------------------|
| 1    | AH214042 | PERFIL "U"       | 1    |           | X X                      |                   |
| 2    | 19M7863  | PARAFUSO         | AR   |           | X X                      | M6 X 25           |
| 3    | M84309   | PORCA            | AR   |           | X X                      |                   |
| 4    | AH225293 | SUPORTE          | 2    |           | X X                      |                   |
| 5    | AH221256 | PERFIL "U"       | 1    |           | X X                      |                   |
| 6    | 14M7298  | PORCA COM FLANGE | AR   |           | X X                      | M8                |
| 7    | M84971   | PORCA            | AR   |           | X X                      |                   |
| 8    | H227747  | DEFLETOR         | 1    |           | X X                      | (SUB FOR H237163) |
| 9    | AH235167 | PROTECAO TERMICA | 1    |           | X X                      |                   |
| 10   | AH228251 | COLUNA           | 1    |           | X X                      |                   |
| 11   | AH226147 | CAPA             | 1    |           | X X                      |                   |
| 12   | H217423  | APOIO            | 2    |           | X X                      |                   |
| 13   | H158135  | PORCA            | AR   |           | X X                      |                   |
| 14   | H131526  | CANTONEIRA       | 1    |           | X X                      |                   |
| 15   | AH221255 | PERFIL "U"       | 1    |           | X X                      |                   |
| 16   | H224243  | PERFIL "U"       | 1    |           | X X                      |                   |
| 17   | H227338  | PERFIL "U"       | 1    |           | X X                      |                   |
| 18   | H226284  | DEGRAU           | 1    |           | X X                      |                   |
| 19   | H214874  | CHAPA PARA UNIAO | 1    |           | X X                      |                   |
| 20   | 19M7979  | PARAFUSO         | 1    |           | X X                      | M8 X 55           |
| 21   | .....    | BUCHA            | 1    |           | X X                      |                   |
| 22   | AH216586 | TUBO             | 1    |           | X X                      |                   |
| 23   | AH220960 | COLUNA           | 1    |           | X X                      |                   |
| 24   | H220735  | CAPA             | 1    |           | X X                      |                   |
| 25   | 24M7207  | ARRUELA          | 2    |           | X X                      |                   |
| 26   | M84309   | PORCA            | 3    |           | X X                      |                   |
| 27   | H221717  | APOIO            | 1    |           | X X                      |                   |
| 28   | AH77869  | PRESILHA         | 1    |           | X X                      |                   |
| 29   | 19M7866  | PARAFUSO         | AR   |           | X X                      | M8 X 20           |
| 30   | AH154704 | PORTA            | 1    |           | X X                      |                   |

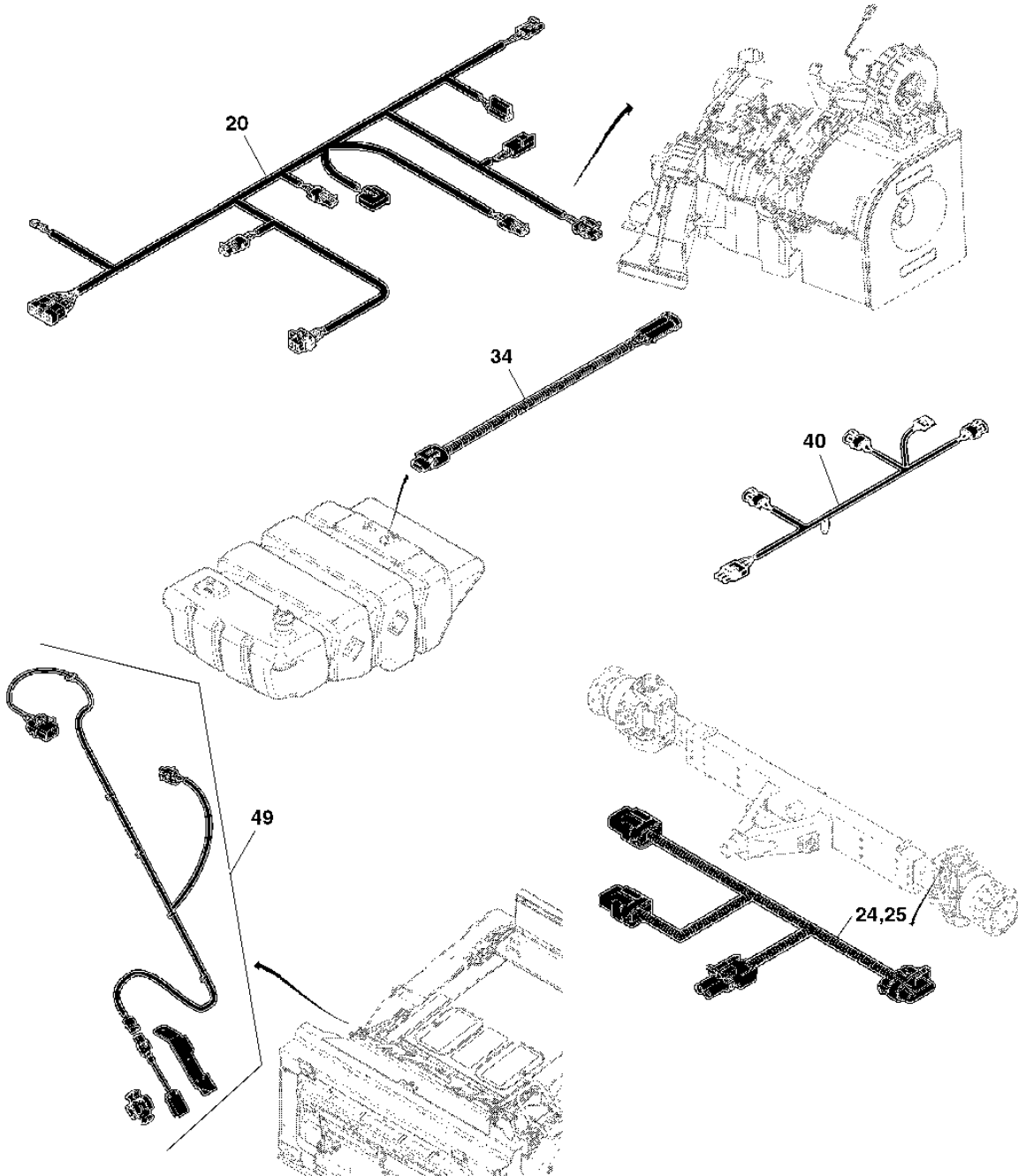
# 40-A05

SISTEMA ELETRICO

SECTIONAL INDEX  
INDICE DE GRUPO  
INDICE DE SECCION

PUCQ2643 -UN-

|     |    |
|-----|----|
| 20- | 40 |
| 24- | 45 |
| 25- | 46 |
| 34- | 59 |
| 39- | 64 |
| 40- | 65 |
| 49- | 78 |



PUCQ2643

| ITEM | NR. PECA | DESCRICAO                   | QTDE | NR. SERIE | 9 9<br>6 7<br>7 7<br>0 0 | NOTAS |
|------|----------|-----------------------------|------|-----------|--------------------------|-------|
| 1    | T28583   | ALOJAM. CONECTOR ELETRICO   | AR   |           | XX                       |       |
| 2    | M43835   | CONJ MONT CONECTOR ELETRICO | AR   |           | XX                       |       |
| 3    | R77476   | CONJ MONT CONECTOR ELETRICO | AR   |           | XX                       |       |
| 4    | R77477   | ALOJAM. CONECTOR ELETRICO   | AR   |           | XX                       |       |
| 5    | R77479   | CONJ MONT CONECTOR ELETRICO | AR   |           | XX                       |       |
| 6    | R77480   | CONJ MONT CONECTOR ELETRICO | AR   |           | XX                       |       |
| 7    | R77481   | CONJ MONT CONECTOR ELETRICO | AR   |           | XX                       |       |
| 8    | R77482   | CONJ MONT CONECTOR ELETRICO | AR   |           | XX                       |       |
| 9    | H104855  | CONJ MONT CONECTOR ELETRICO | AR   |           | XX                       |       |
| 10   | U46662   | TERMINAL CONECTOR ELETRICO  | AR   |           | XX (D) (E)               |       |
| 11   | R65595   | TERMINAL CONECTOR ELETRICO  | AR   |           | XX (B)                   |       |
| 12   | T28585   | CONJ MONT CONECTOR ELETRICO | AR   |           | XX                       |       |
| 13   | R77475   | CONJ MONT CONECTOR ELETRICO | AR   |           | XX                       |       |
| 14   | T28586   | CONJ MONT CONECTOR ELETRICO | AR   |           | XX                       |       |
| 15   | R77478   | CONJ MONT CONECTOR ELETRICO | AR   |           | XX                       |       |
| 16   | R77483   | CONJ MONT CONECTOR ELETRICO | AR   |           | XX                       |       |
| 17   | R48887   | CONJ MONT CONECTOR ELETRICO | AR   |           | XX                       |       |
| 18   | T34067   | TERMINAL CONECTOR ELETRICO  | AR   |           | XX (D) (E)               |       |
| 19   | R77484   | TERMINAL CONECTOR ELETRICO  | AR   |           | XX (B) (C)               |       |
| 20   | U46370   | CONJ MONT CONECTOR ELETRICO | AR   |           | XX                       |       |
| 21   | R77485   | TERMINAL CONECTOR ELETRICO  | AR   |           | XX (D) (E) (F)           |       |
| 22   | R77486   | TERMINAL CONECTOR ELETRICO  | AR   |           | XX (D) (E)               |       |
| 23   | R77487   | CONJ MONT CONECTOR ELETRICO | AR   |           | XX                       |       |
| 24   | TY16063  | ARAME                       | AR   |           | XX (B) 15M (50 FT.)      |       |
|      | TY16069  | ARAME                       | AR   |           | XX (C) 30.5M (100 FT.)   |       |
|      | TY16076  | ARAME                       | AR   |           | XX (D) 30.5M (100 FT.)   |       |
|      | TY16078  | ARAME                       | AR   |           | XX (E) 30.5M (100 FT.)   |       |
|      | TY16080  | ARAME                       | AR   |           | XX (E) 30.5M (100 FT.)   |       |
|      | TY16086  | ARAME                       | AR   |           | XX (F) 30.5M (100 FT.)   |       |
|      | TY16089  | ARAME                       | AR   |           | XX (G) 30.5M (100 FT.)   |       |
| 25   | R77462   | TERMINAL CONECTOR ELETRICO  | AR   |           | XX (A) (G) (H)           |       |
| 26   | R77464   | TERMINAL CONECTOR ELETRICO  | AR   |           | XX (D) (E) (F)           |       |
| 27   | R77456   | TERMINAL CONECTOR ELETRICO  | AR   |           | XX (37 CLAVIJAS)         |       |
| 28   | R77458   | DISP FECHAMENTO CONEC ELETR | AR   |           | XX TAMANO 23             |       |
|      | R77459   | DISP FECHAMENTO CONEC ELETR | AR   |           | XX TAMANO 17             |       |
|      | R77460   | DISP FECHAMENTO CONEC ELETR | AR   |           | XX TAMANO 13             |       |
|      | R77461   | DISP FECHAMENTO CONEC ELETR | AR   |           | XX TAMANO 11             |       |
| 29   | R77457   | TERMINAL CONECTOR ELETRICO  | AR   |           | XX 37 CLAVIJAS           |       |
| 30   | R77463   | TERMINAL CONECTOR ELETRICO  | AR   |           | XX (A) (G) (H)           |       |
| 31   | R77465   | TERMINAL CONECTOR ELETRICO  | AR   |           | XX (D) (E) (F)           |       |
| 32   | R77468   | TERMINAL CONECTOR ELETRICO  | AR   |           | XX (B) (C) (D)           |       |
| 33   | R77466   | CONJ MONT CONECTOR ELETRICO | AR   |           | XX                       |       |
| 34   | R77467   | CONJ MONT CONECTOR ELETRICO | AR   |           | XX                       |       |

(H) 22 GA. WIRE  
FIO CALIBRE 22  
ALAMBRE CALIBRE 22

(A) 24 GA. WIRE  
FIO CALIBRE 24  
ALAMBRE CALIBRE 24

(B) 10 GA. WIRE  
FIO CALIBRE 10  
ALAMBRE CALIBRE 10

(C) 12 GA. WIRE  
FIO CALIBRE 12  
ALAMBRE CALIBRE 12

(D) 14 GA. WIRE  
FIO CALIBRE 14  
ALAMBRE CALIBRE 14

(E) 16 GA. WIRE  
FIO CALIBRE 16  
ALAMBRE CALIBRE 16

(F) 18 GA. WIRE  
FIO CALIBRE 18  
ALAMBRE CALIBRE 18

(G) 20 GA. WIRE  
FIO CALIBRE 20  
ALAMBRE CALIBRE 20

# 40-15

SISTEMA ELETRICO

| ITEM | NR. PECA | DESCRICAO                   | QTDE | NR. SERIE | 9 9<br>6 7<br>7 7<br>0 0 | NOTAS |
|------|----------|-----------------------------|------|-----------|--------------------------|-------|
| 1    | 57M7306  | DISP FECHAMENTO CONEC ELETR | 4    |           | X X                      |       |
| 2    | 57M7344  | ACESSORIO CONEXAO ELETRICA  | 4    |           | X X                      |       |
| 3    | RE12363  | CONJ MONT CONECTOR ELETRICO | 4    |           | X X                      |       |
| 4    | R78053   | CONJ MONT CONECTOR ELETRICO | 4    |           | X X                      |       |
| 5    | 57M7627  | CONJ MONT CONECTOR ELETRICO | 1    |           | X X                      |       |
| 6    | 57M7675  | CONJ MONT CONECTOR ELETRICO | 5    |           | X X                      |       |
| 7    | 57M7626  | TERMINAL CONECTOR ELETRICO  | 1    |           | X X                      |       |
| 8    | 57M7676  | TERMINAL CONECTOR ELETRICO  | 5    |           | X X                      |       |
| 9    | 57M7255  | TERMINAL CONECTOR ELETRICO  | 4    |           | X X                      |       |
| 10   | 57M7257  | ALOJAM. CONECTOR ELETRICO   | 4    |           | X X                      |       |
| 11   | 57M7290  | CONJ MONT CONECTOR ELETRICO | 8    |           | X X                      |       |
| 12   | RE12364  | CONJ MONT CONECTOR ELETRICO | 4    |           | X X                      |       |
| 13   | R78054   | CONJ MONT CONECTOR ELETRICO | 4    |           | X X                      |       |
| ..   | PM797NA  | KIT                         | 1    |           | X X                      |       |

# 40-25

SISTEMA ELETRICO

| ITEM | NR. PECA | DESCRICAO                   | QTDE | NR. SERIE | 9 9<br>6 7<br>7 7<br>0 0 | NOTAS                           |
|------|----------|-----------------------------|------|-----------|--------------------------|---------------------------------|
| 1    | AXE10427 | CHICOTE                     | 1    |           | X X                      | (SUB FOR AH232624)              |
| 2    | 57M7256  | CONJ MONT CONECTOR ELETRICO | 1    |           | X X                      | VCM CAN                         |
| 3    | 57M7256  | CONJ MONT CONECTOR ELETRICO | 1    |           | X X                      |                                 |
| 4    | 57M7850  | ALOJAM. CONECTOR ELETRICO   | 1    |           | X X                      | SEPARATOR DRIVE TEMP            |
| 5    | 57M7344  | ACESSORIO CONEXAO ELETRICA  | 1    |           | X X                      | SERVICE LIGHT                   |
| 6    | 57M7280  | CONJ MONT CONECTOR ELETRICO | 1    |           | X X                      | CONTROL HARNESS                 |
| 7    | .....    | CONECTOR                    | 1    |           | X X                      | AIR FILTER                      |
| 8    | 57M8021  | CONJ MONT CONECTOR ELETRICO | 1    |           | X X                      | MAIN ENGINE GEARCASE            |
| 9    | R78053   | CONJ MONT CONECTOR ELETRICO | 1    |           | X X                      | SEPARATOR DRIVE PRESSURE SWITCH |
| 10   | 57M7850  | ALOJAM. CONECTOR ELETRICO   | 1    |           | X X                      |                                 |
| 11   | 57M8875  | TERMINAL CONECTOR ELETRICO  | 1    |           | X X                      | RELAY COIL                      |
| 12   | 57M8867  | TERMINAL CONECTOR ELETRICO  | 1    |           | X X                      | GROUND                          |
| 13   | .....    | CONECTOR                    | 1    |           | X X                      |                                 |
| 14   | RE12363  | CONJ MONT CONECTOR ELETRICO | 1    |           | X X                      | SEPARATOR ENGAGE                |
| 15   | 57M7344  | ACESSORIO CONEXAO ELETRICA  | 1    |           | X X                      |                                 |
| 16   | 57M8290  | TERMINAL CONECTOR ELETRICO  | 1    |           | X X                      | STARTER                         |
| 17   | RE12363  | CONJ MONT CONECTOR ELETRICO | 1    |           | X X                      |                                 |
| 18   | RE12363  | CONJ MONT CONECTOR ELETRICO | 1    |           | X X                      |                                 |
| 19   | 57M8812  | CONJ MONT CONECTOR ELETRICO | 1    |           | X X                      | EITHER START AID                |
| 20   | 57M8867  | TERMINAL CONECTOR ELETRICO  | 1    |           | X X                      |                                 |
| 21   | .....    | CONECTOR                    | 1    |           | X X                      |                                 |
| 22   | 57M7293  | CONJ MONT CONECTOR ELETRICO | 1    |           | X X                      | A/C COMPRESSOR CLUTCH           |
| 23   | .....    | CONECTOR                    | 1    |           | X X                      |                                 |
| 24   | .....    | CONECTOR                    | 1    |           | X X                      |                                 |

# 40-35

SISTEMA ELETRICO

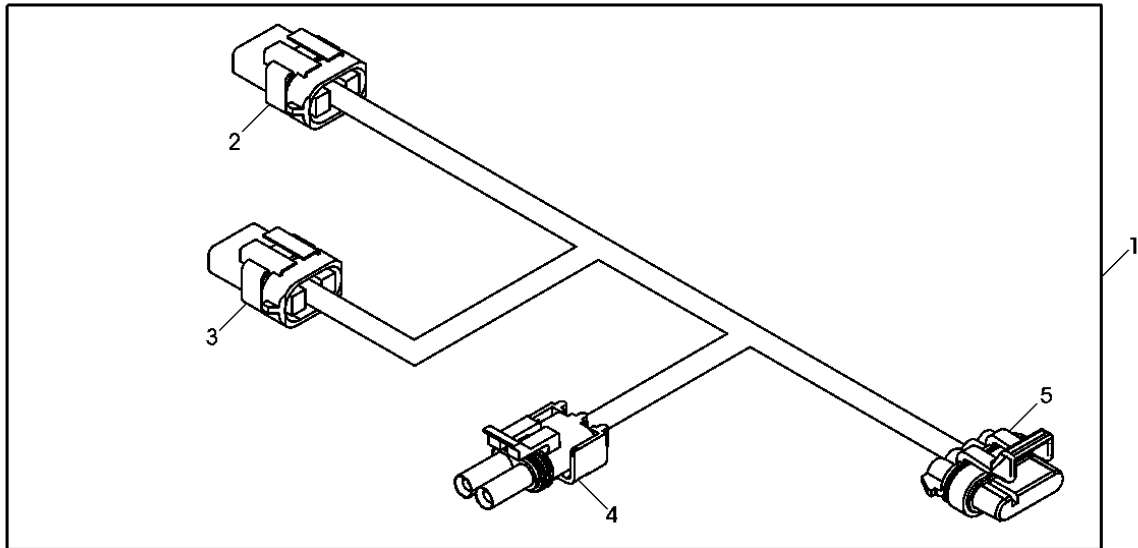
| ITEM | NR.PECA  | DESCRICAO                   | QTDE | NR. SERIE | 9 9<br>6 7<br>7 7<br>0 0 | NOTAS                |
|------|----------|-----------------------------|------|-----------|--------------------------|----------------------|
| 1    | AH220126 | CHICOTE                     | 1    |           | X X                      |                      |
| 2    | 57M8796  | CONJ MONT CONECTOR ELETRICO | 1    |           | X X                      | CAB MAIN 1           |
| 3    | .....    | CONECTOR                    | 1    |           | X X                      | DIRECTION INDICATOR  |
| 4    | 57M7787  | TERMINAL CONECTOR ELETRICO  | 1    |           | X X                      | AUX. HARNESS         |
|      | 57M7726  | CONJ MONT CONECTOR ELETRICO | 1    |           | X X                      |                      |
| 5    | 57M8270  | TERMINAL CONECTOR ELETRICO  | 1    |           | X X                      | REEL SPEED ENCODER   |
|      | 57M7726  | CONJ MONT CONECTOR ELETRICO | 1    |           | X X                      |                      |
| 6    | 57M7785  | TERMINAL CONECTOR ELETRICO  | 1    |           | X X                      | NEUTRAL GATE ENCODER |
|      | 57M7724  | CONJ MONT CONECTOR ELETRICO | 1    |           | X X                      |                      |
| 7    | 57M9360  | ALOJAM. CONECTOR ELETRICO   | 1    |           | X X                      | HYDRO HANDLE         |
|      | 57M7722  | CONJ MONT CONECTOR ELETRICO | 1    |           | X X                      |                      |
| 8    | 57M9200  | TERMINAL CONECTOR ELETRICO  | 1    |           | X X                      | CIGAR LIGHTER GROUND |
| 9    | .....    | CONECTOR                    | 1    |           | X X                      |                      |
| 10   | .....    | CONECTOR                    | 1    |           | X X                      |                      |
| 11   | .....    | CONECTOR                    | 1    |           | X X                      |                      |
| 12   | .....    | CONECTOR                    | 1    |           | X X                      |                      |
| 13   | 57M8270  | TERMINAL CONECTOR ELETRICO  | 1    |           | X X                      |                      |
|      | 57M7726  | CONJ MONT CONECTOR ELETRICO | 1    |           | X X                      |                      |
| 14   | 57M8270  | TERMINAL CONECTOR ELETRICO  | 1    |           | X X                      |                      |
|      | 57M7726  | CONJ MONT CONECTOR ELETRICO | 1    |           | X X                      |                      |
| 15   | 57M7793  | TERMINAL CONECTOR ELETRICO  | 1    |           | X X                      | ADU EXTENSION        |
|      | 57M7732  | CONJ MONT CONECTOR ELETRICO | 1    |           | X X                      |                      |
| 16   | 57M7713  | CONJ MONT CONECTOR ELETRICO | 1    |           | X X                      | HEADER ENGAGE        |
|      | 57M7718  | DISP FECHAMENTO CONEC ELETR | 1    |           | X X                      |                      |
| 17   | 57M7713  | CONJ MONT CONECTOR ELETRICO | 1    |           | X X                      |                      |
|      | 57M7718  | DISP FECHAMENTO CONEC ELETR | 1    |           | X X                      |                      |
| 18   | .....    | CONECTOR                    | 1    |           | X X                      |                      |

# 40-45

SISTEMA ELETRICO

TWO-SPEED FOUR WHEEL DRIVE WIRING HARNESS (-XXXXXX)  
 CHICOTE DA TRACAO TRASEIRA DE DUAS ROTACOES (-XXXXXX)  
 ARNES DE TRACCION EN CUATRO RUEDAS DE DOS MARCHAS (-XXXXXX)

PUCQ0675 -UN-

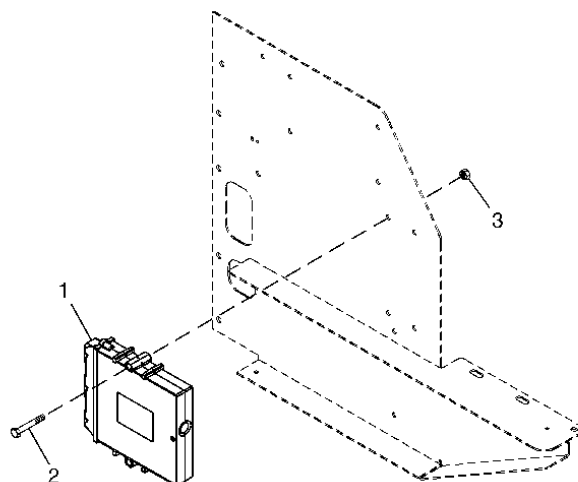


PUCQ0675

| ITEM | NR.PECA  | DESCRICAO                   | QTDE | NR. SERIE | 9 9<br>6 7<br>7 7<br>0 0 | NOTAS                     |
|------|----------|-----------------------------|------|-----------|--------------------------|---------------------------|
| 1    | AH220122 | CHICOTE                     | 1    |           | X X                      |                           |
| 2    | 57M8128  | CONJ MONT CONECTOR ELETRICO | 1    |           | X X                      | RH TWO-SPEED SOLENOID     |
| 3    | 57M8128  | CONJ MONT CONECTOR ELETRICO | 1    |           | X X                      | LH TWO-SPEED SOLENOID     |
| 4    | RE12363  | CONJ MONT CONECTOR ELETRICO | 1    |           | X X                      | FOUR WHEEL DRIVE SOLENOID |
| 5    | 57M7840  | TERMINAL CONECTOR ELETRICO  | 1    |           | X X                      | LCU2                      |

**RIGHT CONTROL UNIT CONTROLLER  
UNIDADE CONTROLADORA DO LADO DIREITO  
UNIDAD DE CONTROL LADO DERECHO**

HP17935 -UN-



HP17935

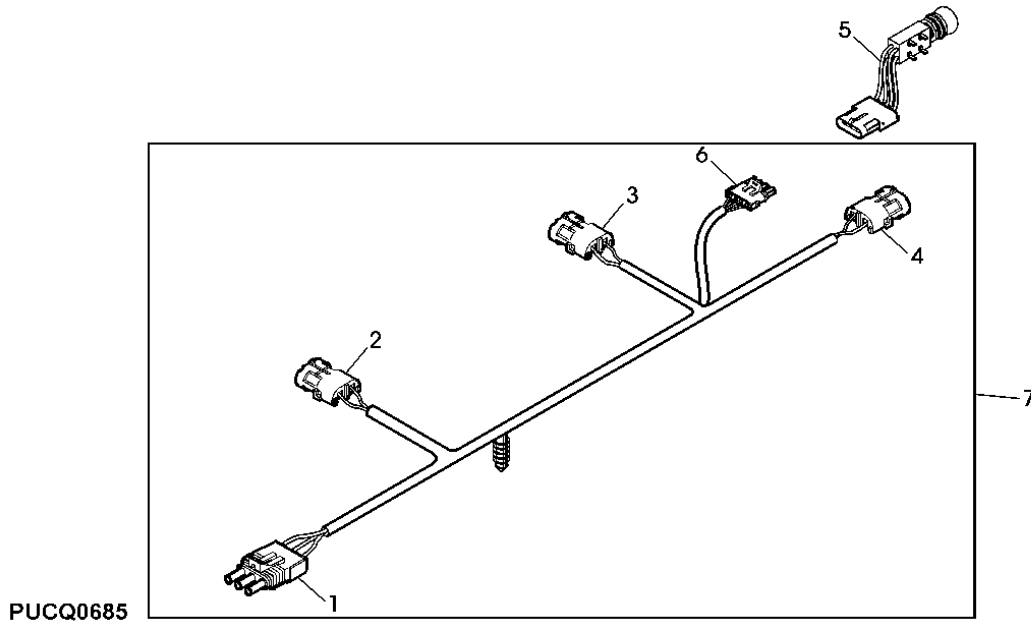
| ITEM | NR. PECA | DESCRICAO                   | QTDE | NR. SERIE | 9 9<br>6 7<br>7 7<br>0 0 | NOTAS   |
|------|----------|-----------------------------|------|-----------|--------------------------|---------|
| 1    | AH232507 | CONTROLADOR ELETRO. DO VEIC | 1    |           | X X                      |         |
| 2    | 19M8319  | PARAFUSO                    | 2    |           | X X                      | M8 X 50 |
| 3    | H137328  | PORCA DE SEGURANCA          | 2    |           | X X                      |         |

# 40-65

SISTEMA ELETRICO

**FOLDING CHOPPER WIRING HARNESS**  
**CHICOTE DO PICADOR DOBRAVEL**  
**ARNES DE ALAMBRADO DE PICADOR PLEGABLE**

PUCQ0685 -UN-



PUCQ0685

9 9  
6 7  
7 7  
0 0

| ITEM | NR.PECA                     | DESCRICAO  | QTDE          | NR. SERIE | NOTAS                        |
|------|-----------------------------|--|---------------|-----------|------------------------------|
| 1    | RE12364<br>R78060<br>R78063 | CONJ MONT CONECTOR ELETRICO<br>TERMINAL CONECTOR ELETRICO<br>SELO DE CONECTOR ELETRICO | 1<br>AR<br>AR |           | X X LH MAIN<br>X X<br>X X    |
| 2    | R78053                      | CONJ MONT CONECTOR ELETRICO  | 1             |           | X X LH MAIN                  |
| 3    | R78053                      | CONJ MONT CONECTOR ELETRICO  | 1             |           | X X FOLDING CHOPPER ACTUATOR |
| 4    | R78053                      | CONJ MONT CONECTOR ELETRICO  | 1             |           | X X LSSM SENSOR              |
| 5    | AH225541                    | INTERRUPTOR  | 1             |           | X X                          |
| 6    | RE12365<br>R78060<br>R78063 | CONJ MONT CONECTOR ELETRICO<br>TERMINAL CONECTOR ELETRICO<br>SELO DE CONECTOR ELETRICO | 1<br>1<br>1   |           | X X SWITCH<br>X X<br>X X     |
| 7    | AH220137                    | CHICOTE  | 1             |           | X X                          |

# 40-75

SISTEMA ELETRICO

| ITEM | NR.PECA  | DESCRICAO                   | QTDE | NR. SERIE | 9 9<br>6 7<br>7 7<br>0 0 | NOTAS                       |
|------|----------|-----------------------------|------|-----------|--------------------------|-----------------------------|
| 1    | R112772  | PARAFUSO                    | 2    |           | X X                      |                             |
| 2    | H221587  | BANDEJA                     | 1    |           | X X                      |                             |
| 3    | AH232902 | BATERIA COM CARGA UMIDA     | 1    |           | X X                      |                             |
| 4    | TY25803  | BATERIA COM CARGA SECA      | 2    |           | X X                      | (12 V)                      |
| 5    | AH219703 | CABO                        | 1    |           | X X                      |                             |
| 6    | 14M7298  | PORCA COM FLANGE            | 4    |           | X X                      | M8                          |
| 7    | 24H1887  | ARRUELA                     | 1    |           | X X                      |                             |
| 8    | 19M7162  | PARAFUSO SEXT.              | 1    |           | X X                      | M8 X 16                     |
| 9    | AH213813 | CABO                        | 1    |           | X X                      | (A)                         |
| 10   | AH220952 | CABO                        | 1    |           | X X                      |                             |
| 11   | H219975  | BARRA                       | 1    |           | X X                      |                             |
| 12   | AH219702 | CABO                        | 1    |           | X X                      |                             |
| 13   | .....    | MANGUEIRA                   | 2    |           | X X                      | (287 MM) (CUT FROM TY22566) |
| 14   | XP5TUB5  | CONEXAO EM T                | 1    |           | X X                      |                             |
| 15   | .....    | MANGUEIRA                   | 1    |           | X X                      | (380 MM) (CUT FROM TY22566) |
| 16   | M134844  | PASSADOR                    | 1    |           | X X                      |                             |
| 17   | H220610  | ETIQUETA                    | 1    |           | X X                      |                             |
| 18   | 19M7784  | PARAFUSO                    | 4    |           | X X                      | M10 X 20                    |
| 19   | H117952  | BRACADEIRA                  | 1    |           | X X                      |                             |
| 20   | H221618  | BARREIRA ABSORVENTE DE RUID | 1    |           | X X                      |                             |
| 21   | H221616  | ISOLADOR                    | 1    |           | X X                      |                             |
| 22   | H221643  | ISOLADOR                    | 1    |           | X X                      |                             |
| 23   | H221645  | ISOLADOR                    | 1    |           | X X                      |                             |
| 24   | H154072  | PORCA                       | 4    |           | X X                      |                             |
| 25   | AH220935 | CAIXA DA BATERIA            | 1    |           | X X                      |                             |
| 26   | H221617  | ISOLADOR                    | 2    |           | X X                      |                             |
| 27   | AH220992 | CAPA                        | 1    |           | X X                      |                             |
| 28   | H201408  | BANDEJA                     | 1    |           | X X                      |                             |
| 29   | AH229881 | CABOS DE CARGA DE BATERIA   | 1    |           | X X                      |                             |
| 30   | H218834  | CAPA                        | 1    |           | X X                      |                             |
| 31   | H217200  | PORCA                       | 2    |           | X X                      |                             |
| 32   | AT41188  | INTERRUPTOR                 | 1    |           | X X                      | (C)                         |
| 33   | H218731  | ETIQUETA                    | 1    |           | X X                      |                             |
| 34   | AH229880 | CABOS DE CARGA DE BATERIA   | 1    |           | X X                      |                             |
| 35   | AH77869  | PRESILHA                    | AR   |           | X X                      |                             |
| 36   | H232474  | ETIQUETA                    | 1    |           | X X                      |                             |
| 37   | 19M7865  | PARAFUSO                    | 1    |           | X X                      | M8 X 16                     |
| 38   | AH213790 | CABO                        | 1    |           | X X                      | (B)                         |
| 39   | AH220593 | CAIXA DE FUSIVEIS           | 1    |           | X X                      |                             |
| 40   | 19M7862  | PARAFUSO                    | 4    |           | X X                      | M6 X 20                     |
| 41   | 14M7397  | PORCA DE SEGURANCA          | 4    |           | X X                      | M6                          |
| 42   | 12H304   | ARRUELA DE PRESSAO          | 4    |           | X X                      |                             |
| 43   | H231604  | CAPA                        | 1    |           | X X                      |                             |
| 44   | 24M7096  | ARRUELA                     | 2    |           | X X                      |                             |
| 45   | 14H812   | PORCA                       | 2    |           | X X                      |                             |
| 46   | H231587  | PORCA DE SEGURANCA          | 2    |           | X X                      |                             |
| 47   | 57M8163  | FUSIVEL                     | AR   |           | X X                      | (30AMP)                     |

(A) POSITIVE  
POSITIVO  
POSITIVO

(B) NEGATIVE  
NEGATIVO  
NEGATIVO

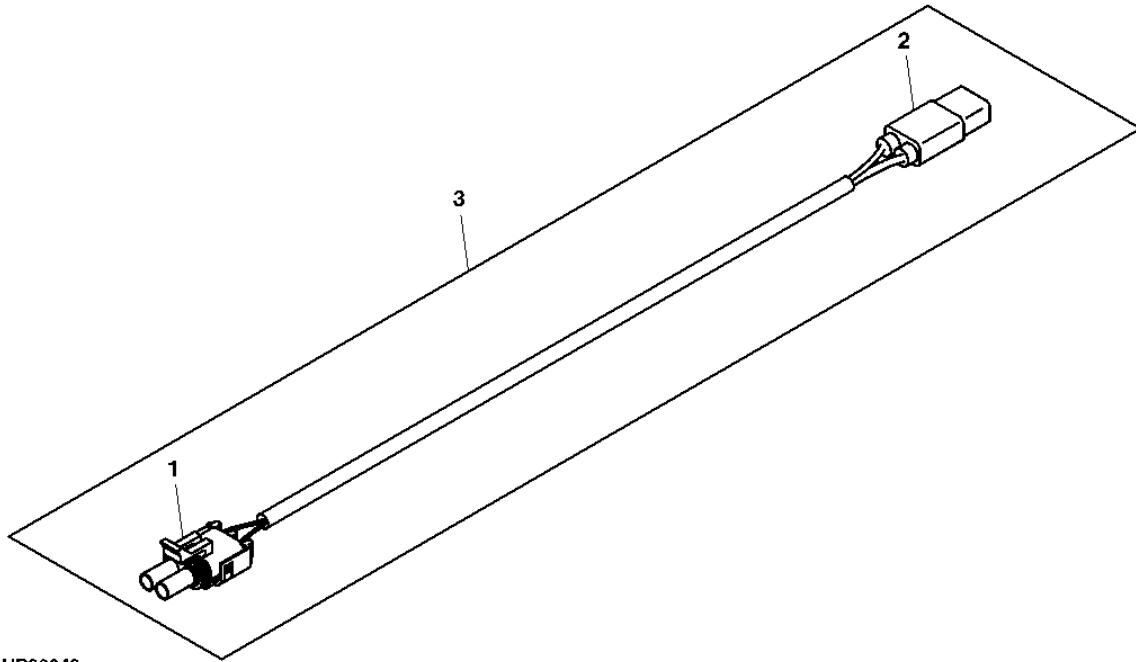
(C) POWER  
ALIMENTACAO  
POTENCIA

# 40-85

SISTEMA ELETRICO

UNLOADING AUGER WIRING HARNESS (26')  
 CHICOTE DO TUBO DESCARREGADOR (26')  
 ARNES DE SINFIN DESCARGADOR(26')

HP20648 -UN-

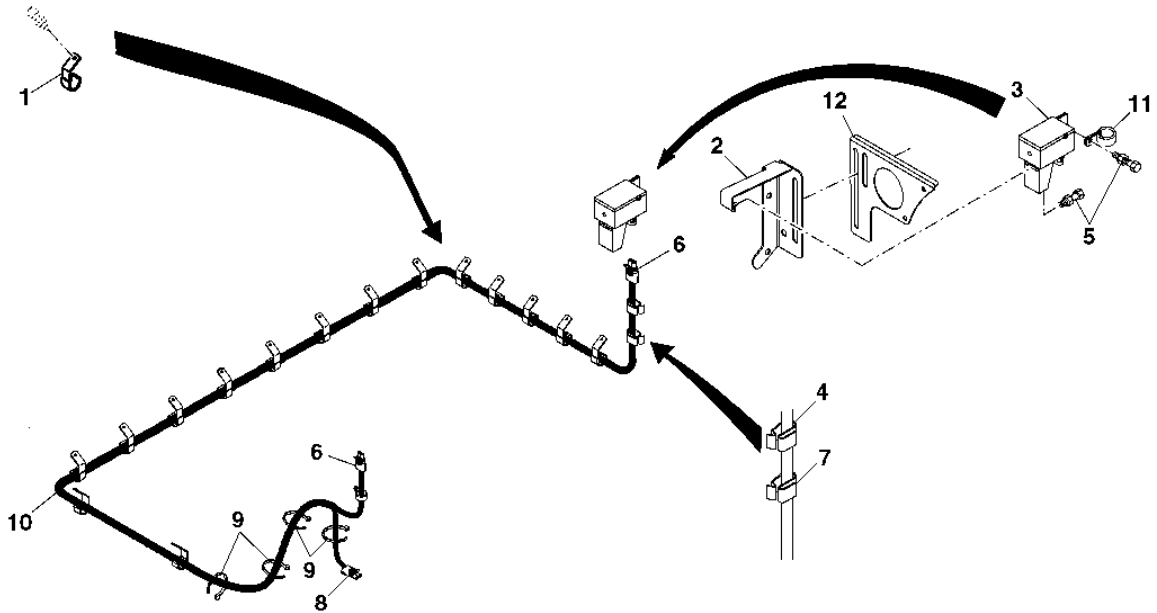


HP20648

| ITEM | NR.PECA  | DESCRICAO                   | QTDE | NR. SERIE | 9 9<br>6 7<br>7 7<br>0 0 | NOTAS |
|------|----------|-----------------------------|------|-----------|--------------------------|-------|
| 1    | RE12363  | CONJ MONT CONECTOR ELETRICO | 1    |           | X                        |       |
| 2    | 57M7344  | ACESSORIO CONEXAO ELETRICA  | 1    |           | X                        |       |
| 3    | AH230983 | CHICOTE                     | 1    |           | X                        |       |

**GRAIN TANK SENSOR HARNESS**  
**CHICOTE DO SENSOR DO TANQUE GRANELEIRO**  
**ARNES DE TANQUE DE GRANO**

PUCQ2521 -UN-



PUCQ2521

| ITEM | NR.PECA  | DESCRICAO                   | QTDE | NR. SERIE | 9 9<br>6 7<br>7 7<br>0 0 | NOTAS             |
|------|----------|-----------------------------|------|-----------|--------------------------|-------------------|
| 1    | H130637  | BRACADEIRA                  | 5    |           | X X                      |                   |
| 2    | H237006  | APOIO                       | 1    |           | X X                      | (SUB FOR H226570) |
| 3    | AH121475 | SENSOR                      | 1    |           | X X                      | (A)               |
| 4    | T32231   | BRACADEIRA                  | 1    |           | X X                      |                   |
| 5    | 19M7775  | PARAFUSO                    | 4    |           | X X                      | M6 X 16           |
|      | 14M7397  | PORCA DE SEGURANCA          | 4    |           | X X                      | M6                |
| 6    | RE12363  | CONJ MONT CONECTOR ELETRICO | 1    |           | X X                      |                   |
|      | R78060   | TERMINAL CONECTOR ELETRICO  | AR   |           | X X                      |                   |
|      | R78063   | SELO DE CONECTOR ELETRICO   | AR   |           | X X                      |                   |
| 7    | H76064   | PRESILHA                    | 5    |           | X X                      |                   |
| 8    | R78053   | CONJ MONT CONECTOR ELETRICO | 1    |           | X X                      |                   |
| 9    | R44302   | CINTA                       | 7    |           | X X                      |                   |
| 10   | AH128986 | CHICOTE                     | 1    |           | X X                      |                   |
| 11   | H75541   | BRACADEIRA                  | 1    |           | X X                      |                   |
| 12   | H237005  | APOIO                       | 1    |           | X X                      |                   |
| ..   | BH81598  | KIT - INSTALACAO DE CAMPO   | 1    |           | X X                      | (B)               |
| ..   | AH128172 | MONTAGEM DE CONJUNTOS       | 1    |           | X X                      |                   |

(A) FULL BIN  
 FUNIL CHEIO  
 TOLVA LLENA

(B) GRAIN TANK LEVEL MONITOR  
 MONITOR DE NIVEL DO TANQUE GRANELEIRO  
 MONITOR DE NIVEL TANQUE DE GRANO

# 40-105

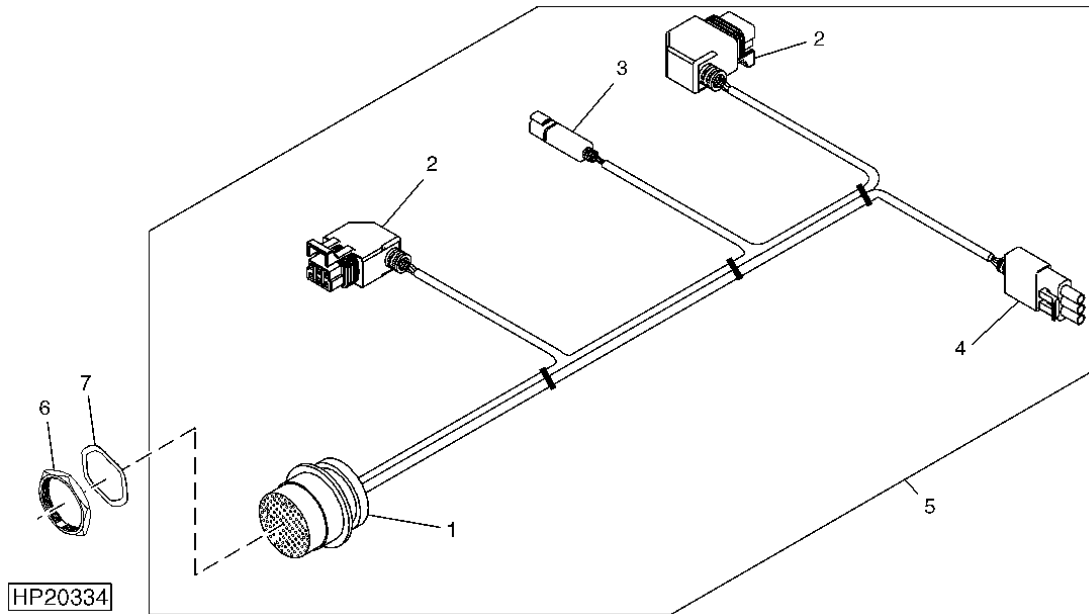
SISTEMA ELETRICO

MEMORANDA  
MEMORANDA  
MEMORANDA

# 40-115

SISTEMA ELETRICO

CHAFFER WIRING HARNESS - SLS  
 CHICOTE DA PENEIRA - SLS  
 ARNES DE ALAMBRADO DE ZARANDON - SLS  
 HP20334 -UN-



| ITEM | NR. PECA | DESCRICAO                   | QTDE | NR. SERIE | NOTAS             |
|------|----------|-----------------------------|------|-----------|-------------------|
|      |          |                             |      | 9 9       |                   |
|      |          |                             |      | 6 7       |                   |
|      |          |                             |      | 7 7       |                   |
|      |          |                             |      | 0 0       |                   |
| 1    | 57M9512  | ALOJAM. CONECTOR ELETRICO   | 1    |           | X X BODY HARNESS  |
| 2    | 57M7260  | ALOJAM. CONECTOR ELETRICO   | 2    |           | X X RSA ACTUATOR  |
| 3    | AZ100110 | CONJ MONT CONECTOR ELETRICO | 1    |           | X X TILT ACTUATOR |
| 4    | RE12364  | CONJ MONT CONECTOR ELETRICO | 1    |           | X X TILT SENSOR   |
| 5    | AH232125 | CHICOTE                     | 1    |           | X X               |
| 6    | 57M8035  | PORCA                       | 1    |           | X X               |
| 7    | 57M9061  | DISP FECHAMENTO CONEC ELETR | 1    |           | X X               |

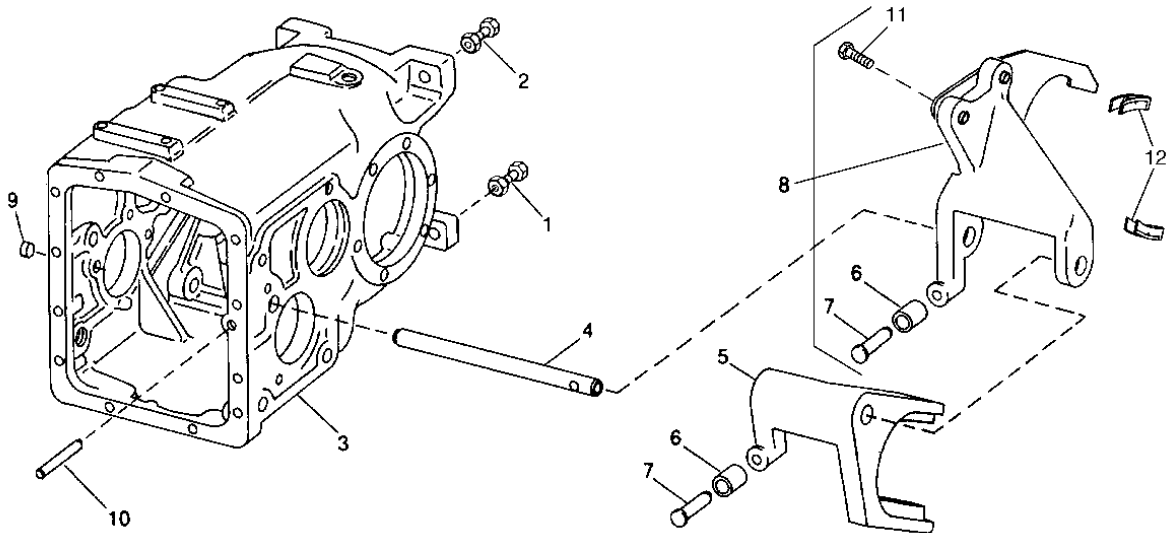


# 50-11

TRANSMISSAO

**TRANSMISSION AND SHIFTER FORKS**  
**GARFOS DE CAMBIO E DA TRANSMISSAO**  
**TRANSMISION Y HORQUILLAS DE CAMBIO**

HP12159 -UN-



HP12159

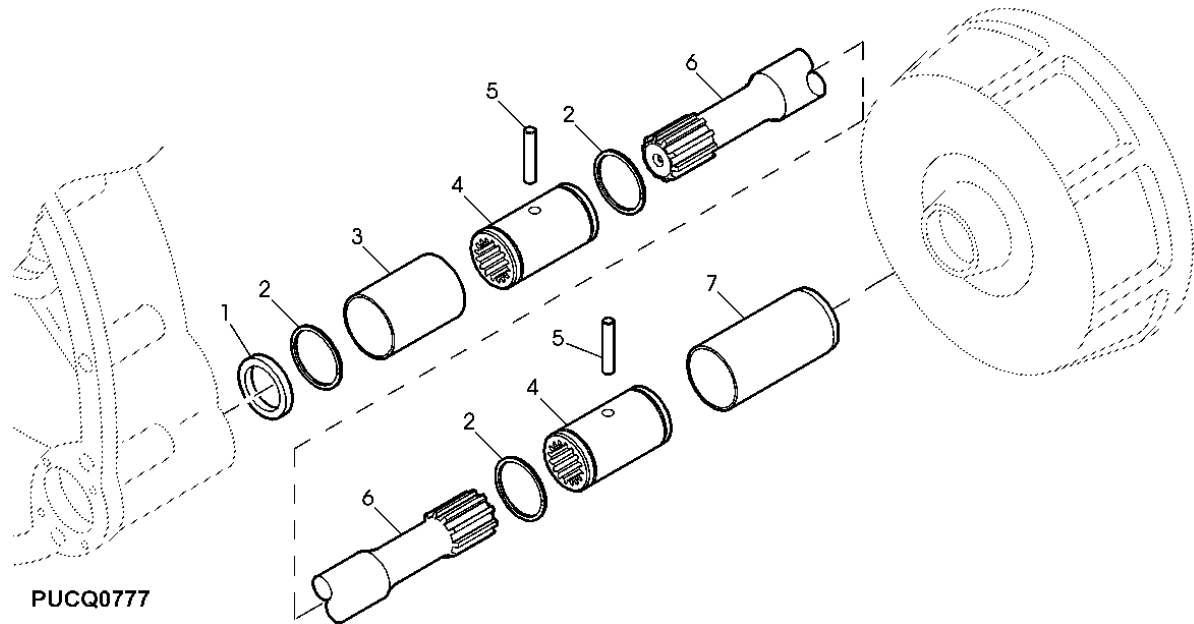
| ITEM | NR. PECA | DESCRICAO        | QTDE | NR. SERIE | 9 9<br>6 7<br>7 7<br>0 0 | NOTAS          |
|------|----------|------------------|------|-----------|--------------------------|----------------|
| 1    | H107504  | PARAFUSO         | 2    |           | X X                      |                |
|      | 14M7291  | PORCA COM FLANGE | 2    |           | X X                      | M16            |
| 2    | 42M7028  | PINO             | 2    |           | X X                      |                |
|      | 14M7291  | PORCA COM FLANGE | 2    |           | X X                      | M16            |
| 3    | .....    | CARCACA          | 1    |           | X X                      | (ORD AH140410) |
| 4    | H146640  | TRAVESSA GUIA    | 1    |           | X X                      |                |
| 5    | H135112  | COMUTADOR        | 1    |           | X X                      |                |
| 6    | R26207   | ROLETE           | 2    |           | X X                      |                |
| 7    | H76152   | PINO FIXADOR     | 2    |           | X X                      |                |
| 8    | DE19509  | COMUTADOR        | 1    |           | X X                      |                |
| 9    | N102039  | PLUGUE           | 1    |           | X X                      |                |
| 10   | T76836   | PINO             | 1    |           | X X                      |                |
| 11   | 19M7785  | PARAFUSO         | 3    |           | X X                      | M10 X 25       |
| 12   | L113217  | PRESILHA         | 2    |           | X X                      |                |

# 50-21

TRANSMISSAO

DRIVE SHAFT, FINAL DRIVE  
EIXO MOTRIZ, REDUCAO FINAL  
EJE IMPULSOR, MANDO FINAL

PUCQ0777 -UN-



| ITEM | NR.PECA  | DESCRICAO       | QTDE | NR. SERIE | 9 9<br>6 7<br>7 7<br>0 0 | NOTAS |
|------|----------|-----------------|------|-----------|--------------------------|-------|
| 1    | AH128391 | VEDACAO         | 1    |           | XX                       |       |
| 2    | H133229  | ANEL DE PRESSAO | 3    |           | XX                       |       |
| 3    | H134444  | LUVA            | 1    |           | XX                       |       |
| 4    | H165510  | LUVA ESTRIADA   | 2    |           | XX                       |       |
| 5    | H131754  | PINO            | 2    |           | XX                       |       |
| 6    | H165665  | EIXO            | 1    |           | XX RH                    |       |
|      | H165666  | EIXO            | 1    |           | XX LH                    |       |
| 7    | H166201  | LUVA            | 1    |           | XX                       |       |

# 50-31

TRANSMISSAO

| ITEM | NR.PECA  | DESCRICAO           | QTDE | NR. SERIE | 9 9<br>6 7<br>7 7<br>0 0 | NOTAS |
|------|----------|---------------------|------|-----------|--------------------------|-------|
| 1    | 19H1875  | PARAFUSO SEXT.      | 4    |           | XX                       |       |
| 2    | .....    | CARCACA             | 1    |           | XX                       |       |
| 3    | .....    | CARRETEL            | 1    |           | XX                       |       |
| 4    | .....    | ARRUELA             | 1    |           | XX                       |       |
| 5    | .....    | MOLA                | 1    |           | XX                       |       |
| 6    | .....    | RETENTOR            | 1    |           | XX                       |       |
| 7    | .....    | PARAFUSO SEXT.      | 1    |           | XX                       |       |
| 8    | AH129284 | CONJUNTO CARRETEL   | 1    |           | XX                       | (A)   |
| 9    | R27166   | ANEL O              | 1    |           | XX                       |       |
| 10   | N126641  | PARAFUSO            | 1    |           | XX                       |       |
| 11   | AN122494 | PARAFUSO            | 1    |           | XX                       |       |
| 12   | AN122499 | PARAFUSO            | 1    |           | XX                       |       |
| 13   | N376361  | JUNTA               | 1    |           | XX                       |       |
| 14   | .....    | ARTICULACAO         | 1    |           | XX                       |       |
| 15   | M48000   | ANEL DE PRESSAO     | 2    |           | XX                       |       |
| 16   | .....    | ARTICULACAO         | 1    |           | XX                       |       |
| 17   | .....    | CONECTOR            | 1    |           | XX                       |       |
| 18   | 34H311   | PINO ELASTICO       | 1    |           | XX                       |       |
| 19   | R26448   | ANEL O              | 2    |           | XX                       |       |
| 20   | R27218   | TAMPAO              | 2    |           | XX                       |       |
| 21   | 14H785   | PORCA               | 1    |           | XX                       |       |
| 22   | 12M7032  | ARRUELA DE PRESSAO  | 1    |           | XX                       |       |
| 23   | H168988  | ALAVANCA            | 1    |           | XX                       |       |
| 24   | A3917R   | ANEL O              | 1    |           | XX                       |       |
| 25   | AN193084 | EIXO                | 1    |           | XX                       |       |
| 26   | 19H1905  | PARAFUSO SEXT.      | 4    |           | XX                       |       |
| 27   | H136163  | VEDACAO             | 1    |           | XX                       |       |
| 28   | AH223634 | VALVULA DE CONTROLE | 1    |           | XX                       |       |
| 29   | AH218207 | INTERRUPTOR         | 1    |           | XX                       | (B)   |
| 30   | AH221422 | ADAPTADOR           | 1    |           | XX                       |       |

(A) SPOOL ASSEMBLY  
KIT DO CARRETEL  
CONJUNTO DE CARRETE

(B) BACK-UP ALARM  
ALARME DE MARCHA RE  
BOCINA DE RETROCESO

# 50-41

TRANSMISSAO

| ITEM | NR.PECA  | DESCRICAO                 | QTDE | NR. SERIE | 9 9<br>6 7<br>7 7<br>0 0 | NOTAS |
|------|----------|---------------------------|------|-----------|--------------------------|-------|
| 1    | H175443  | ARRUELA                   | 1    |           | X X                      |       |
| 2    | R91842   | PARAFUSO                  | 1    |           | X X                      |       |
| 3    | AH169196 | PINO                      | 2    |           | X X                      |       |
| 4    | AH169193 | KIT RETENTOR              | 1    |           | X X                      |       |
| 5    | H175440  | VALVULA                   | 1    |           | X X                      |       |
| 6    | H175442  | MOLA DE COMPRESSAO        | 9    |           | X X                      |       |
| 7    | AH169192 | BLOCO DE CILINDRO         | 1    |           | X X                      |       |
| 8    | H175438  | ANEL O                    | 2    |           | X X                      |       |
| 9    | AH169191 | CAME                      | 1    |           | X X                      |       |
| 10   | AH212365 | ANEL                      | 1    |           | X X                      |       |
| 11   | AH169190 | CILAMENTO ROLO CILINDRICO | 1    |           | X X                      |       |
| 12   | AH211004 | CILAMENTO ROLO CILINDRICO | 1    |           | X X                      |       |
| 13   | AH219805 | KIT RETENTOR              | 1    |           | X X                      |       |
| 14   | AH218392 | FUSO                      | 1    |           | X X                      |       |
| 15   | AH219804 | VEDACAO                   | 2    |           | X X                      |       |

# 50-51

TRANSMISSAO

| ITEM | NR.PECA  | DESCRICAO                  | QTDE | NR. SERIE | 9 9<br>6 7<br>7 7<br>0 0 | NOTAS    |
|------|----------|----------------------------|------|-----------|--------------------------|----------|
| 1    | AH144192 | MANGUEIRA HIDRAULICA       | 1    |           | X X                      |          |
| 2    | 19H1740  | PARAFUSO SEXT.             | 8    |           | X X                      |          |
| 3    | H122182  | CONEXAO FLANGEADA          | 4    |           | X X                      |          |
|      | T107068  | CONEXAO FLANGEADA          | 4    |           | X X                      |          |
| 4    | T78313   | ANEL O                     | 4    |           | X X                      |          |
| 5    | 14M7298  | PORCA COM FLANGE           | 4    |           | X X                      | M8       |
| 6    | 19M8039  | PARAFUSO                   | 2    |           | X X                      | M8 X 80  |
| 7    | H150223  | ABRACADEIRA PARA MANGUEIRA | 4    |           | X X                      |          |
| 8    | 19M7913  | PARAFUSO                   | 2    |           | X X                      | M8 X 90  |
| 9    | AH235024 | MANGUEIRA HIDRAULICA       | 1    |           | X X                      |          |
|      | AH141543 | MANGUEIRA HIDRAULICA       | 1    |           | X X                      |          |
| 10   | 19M8162  | PARAFUSO                   | 8    |           | X X                      | M10 X 40 |
| 11   | 12H293   | ARRUELA DE PRESSAO         | 8    |           | X X                      |          |

# 50-61

TRANSMISSAO

| ITEM | NR.PECA  | DESCRICAO                   | QTDE | NR. SERIE | 9 9<br>6 7<br>7 7<br>0 0 | NOTAS                |
|------|----------|-----------------------------|------|-----------|--------------------------|----------------------|
| 1    | 19M7803  | PARAFUSO                    | 4    |           | X X                      | M8 X 70              |
| 2    | H112567  | PLACA                       | 8    |           | X X                      |                      |
| 3    | H114897  | BRACADEIRA                  | 8    |           | X X                      |                      |
| 4    | H159793  | BRACADEIRA                  | 2    |           | X X                      |                      |
| 5    | H115379  | BRACADEIRA                  | 4    |           | X X                      |                      |
| 6    | U12547   | ANEL O                      | 2    |           | X X                      |                      |
| 7    | 38H1609  | ADAPTADOR                   | 1    |           | X X                      |                      |
| 8    | T77858   | ANEL O                      | 3    |           | X X                      |                      |
| 9    | 19M7801  | PARAFUSO                    | 2    |           | X X                      | M8 X 60              |
| 10   | 28H3402  | ESPACADOR                   | 1    |           | X X                      | 0.493" X 0.675" X 2" |
| 11   | 14M7298  | PORCA COM FLANGE            | AR   |           | X X                      | M8                   |
| 12   | H171255  | PARAFUSO                    | 1    |           | X X                      |                      |
| 13   | 19M7868  | PARAFUSO                    | AR   |           | X X                      | M8 X 30              |
| 14   | AH226096 | BRACADEIRA                  | 3    |           | X X                      | (SUB FOR H168854)    |
| 15   | 38H1007  | CONEXAO EM ANGULO           | 1    |           | X X                      |                      |
| 16   | AH210864 | MANGUEIRA HIDRAULICA-FABRIC | 1    |           | X X                      |                      |
| 17   | 19M8039  | PARAFUSO                    | 2    |           | X X                      | M8 X 80              |
| 18   | 38H1007  | CONEXAO EM ANGULO           | 1    |           | X X                      |                      |

| ITEM | NR.PECA  | DESCRICAO                   | QTDE | NR. SERIE | 9 9<br>6 7<br>7 7<br>0 0 | NOTAS                  |
|------|----------|-----------------------------|------|-----------|--------------------------|------------------------|
| 1    | .....    | ASSENTO                     | 3    |           | X X                      |                        |
| 2    | AH136305 | MECANISMO                   | 1    |           | X X                      |                        |
| 3    | .....    | ANEL O                      | 2    |           | X X                      |                        |
| 4    | .....    | VALVULA                     | 2    |           | X X                      |                        |
| 5    | .....    | MOLA                        | 2    |           | X X                      |                        |
| 6    | .....    | ESFERA                      | 2    |           | X X                      |                        |
| 7    | .....    | ASSENTO DE VALVULA          | 2    |           | X X                      |                        |
| 8    | .....    | VEDACAO                     | 2    |           | X X                      |                        |
| 9    | AH133126 | VALV. CONTROLADORA DE FLUXO | 2    |           | X X                      |                        |
| 10   | .....    | CARCACA                     | 1    |           | X X                      |                        |
| 11   | H141869  | MOLA                        | 2    |           | X X                      |                        |
| 12   | .....    | ANEL O                      | 2    |           | X X                      |                        |
| 13   | .....    | ROLAMENTO                   | 2    |           | X X                      |                        |
| 14   | .....    | CONE DE VALVULA             | 2    |           | X X                      |                        |
| 15   | .....    | MOLA                        | 2    |           | X X                      |                        |
| 16   | .....    | ANEL O                      | 2    |           | X X                      |                        |
| 17   | H167988  | TAMPAO DE DRENO             | 2    |           | X X                      |                        |
| 18   | .....    | PARAFUSO                    | 2    |           | X X                      |                        |
| 19   | .....    | RETENTOR                    | 2    |           | X X                      |                        |
| 20   | .....    | MOLA                        | 2    |           | X X                      |                        |
| 21   | .....    | RETENTOR                    | 2    |           | X X                      |                        |
| 22   | .....    | COPO DE OLEO                | 2    |           | X X                      |                        |
| 23   | .....    | RETENTOR                    | 2    |           | X X                      |                        |
| 24   | .....    | PISTAO                      | 2    |           | X X                      |                        |
| 25   | .....    | ANEL O                      | 2    |           | X X                      |                        |
| 26   | AH210231 | KIT                         | 2    |           | X X                      | (A) INCL KEYS 18-25,28 |
| 27   | R21612   | VALVULA DE SANGRIA          | 1    |           | X X                      |                        |
| 28   | .....    | ANEL DE PRESSAO             | 2    |           | X X                      |                        |
| 29   | .....    | PROTETOR                    | 2    |           | X X                      |                        |
| 30   | H81461   | RETENTOR                    | 2    |           | X X                      |                        |
| 31   | AH161485 | KIT DO CILINDRO             | 1    |           | X X                      | (B) INCL KEYS 11-16    |
| 32   | AH209442 | VALV.DE CONTR.ATUADA HIDR.  | 1    |           | X X                      |                        |
| 33   | .....    | PARAFUSO                    | 1    |           | X X                      |                        |
| ..   | AH133128 | KIT                         | 1    |           | X X                      | (C)                    |

(A) PISTON ASSEMBLY AND SNAP RIN  
CONJUNTO DO PISTAO E ANEL ELASTICO  
CONJUNTO DE EMBOLO Y ANILLO ELASTICO

(B) POPPET  
VALVULA DE GATILHO  
LEVA

(C) MASTER CYLINDER REBUILD  
REPARO DO CILINDRO MESTRE  
RECONSTRUCCION DE CILINDRO MAESTRO

# 60-19

DIRECAO E FREIOS

| ITEM | NR.PECA  | DESCRICAO                   | QTDE | NR. SERIE | 9 9<br>6 7<br>7 7<br>0 0 | NOTAS   |
|------|----------|-----------------------------|------|-----------|--------------------------|---------|
| 1    | RE211016 | VALVULA DE ALIVIO DE PRESS. | 2    |           | X X                      |         |
| 2    | R211791  | ANEL O                      | 2    |           | X X                      |         |
| 3    | 24M7347  | ARRUELA                     | 8    |           | X X                      |         |
| 4    | 19M8482  | PARAFUSO                    | 4    |           | X X                      | M6 X 80 |
| 5    | R212653  | PARAFUSO SEXT.              | 4    |           | X X                      |         |
| 6    | RE209853 | SENSOR                      | 1    |           | X X                      | (A)     |
| 7    | R207199  | ANEL O                      | 1    |           | X X                      |         |
| 8    | 19M7600  | PARAFUSO                    | 2    |           | X X                      | M5 X 12 |
| 9    | RE209851 | SENSOR                      | 2    |           | X X                      | (A)     |
| 10   | RE209847 | SENSOR                      | 1    |           | X X                      |         |

(A) FLOW  
FLUXO  
CAUDAL

# 60-29

DIRECAO E FREIOS

| ITEM | NR.PECA  | DESCRICAO               | QTDE | NR. SERIE | 9 9<br>6 7<br>7 7<br>0 0 | NOTAS        |
|------|----------|-------------------------|------|-----------|--------------------------|--------------|
| 1    | AXE11073 | CARCACA                 | 1    |           | XX                       |              |
| 2    | H201736  | BUCHA                   | 2    |           | XX                       |              |
| 3    | JD7448   | CAPA DE ROLAMENTO       | 1    |           | XX                       |              |
| 4    | JD9109   | CAPA DE ROLAMENTO       | 1    |           | XX                       |              |
| 5    | R57269   | COPO DE OLEO            | 1    |           | XX                       |              |
| 6    | JD7759   | CONEXAO DE LUBRIFICACAO | 1    |           | XX                       |              |
| 7    | AR86539  | VEDACAO                 | 2    |           | XX                       |              |
| 8    | H164561  | PINO                    | 1    |           | XX                       |              |
| 9    | H201111  | FUSO                    | 1    |           | XX                       |              |
| 10   | H201112  | PORCA DE SEGURANCA      | 1    |           | XX                       |              |
| 11   | H201114  | CHAVETA                 | 1    |           | XX                       |              |
| 12   | H203322  | ARRUELA                 | 1    |           | XX                       |              |
| 13   | H208344  | ANEL DE DESGASTE        | 1    |           | XX                       |              |
| 14   | H32300   | ANEL DE PRESSAO         | 1    |           | XX                       |              |
| 15   | JD8966   | CONE DE ROLAMENTO       | 1    |           | XX                       |              |
| 16   | JD9043   | CONE DE ROLAMENTO       | 1    |           | XX                       |              |
| 17   | RE49243  | VEDACAO                 | 1    |           | XX                       |              |
| 18   | R60239   | ARRUELA DE ENCOSTO      | 2    |           | XX                       |              |
| 19   | T12529   | PLUGUE                  | 1    |           | XX                       |              |
| 20   | 19M7786  | PARAFUSO                | 6    |           | XX                       |              |
| 21   | 40M7117  | ANEL DE PRESSAO         | 1    |           | XX                       |              |
| 22   | AXE11477 | SENSOR                  | 1    |           | XX                       |              |
| 23   | H35226   | ANEL DE PRESSAO         | 1    |           | XX                       |              |
| 24   | HXE14705 | REVESTIMENTO, BLINDAGEM | 1    |           | XX                       |              |
| 25   | 19M9326  | PARAFUSO                | 2    |           | XX                       |              |
| 26   | 12M7084  | ARRUELA DE PRESSAO      | 2    |           | XX                       |              |
| 27   | P48347   | ANEL O                  | 1    |           | XX                       |              |
| 28   | AN279831 | EIXO                    | 1    |           | XX                       |              |
| 29   | N375368  | VEDACAO                 | 1    |           | XX                       |              |
| 30   | N375367  | BUCHA                   | 1    |           | XX                       |              |
| 31   | 19M7865  | PARAFUSO                | 2    |           | XX                       |              |
| 32   | 25M3827  | PINO COM RANHURA        | 2    |           | XX                       |              |
| 33   | HXE16335 | PINO                    | 1    |           | XX                       |              |
| 34   | JD7799   | CONEXAO DE LUBRIFICACAO | 2    |           | XX                       |              |
| 35   | P45750   | ANEL O                  | 1    |           | XX                       |              |
| 36   | HXE15246 | TAMPA                   | 1    |           | XX                       |              |
| 37   | 19M7866  | PARAFUSO                | 2    |           | XX                       | M8 X 20      |
| 38   | 14M7273  | PORCA                   | 2    |           | XX                       | M8           |
| 39   | 19M9338  | PARAFUSO SEXT.          | 10   |           | XX                       | M20 X 70     |
| 40   | H210869  | ESPACADOR               | 10   |           | XX                       |              |
| 41   | H75423   | PINO FIXADOR            | 4    |           | XX                       |              |
| 42   | R126814  | EIXO DE ACIONAMENTO     | 1    |           | XX                       |              |
| 43   | 34H227   | PINO ELASTICO           | 1    |           | XX                       | 3/32" X 1/2" |

# 70-7

SISTEMA HIDRAULICO

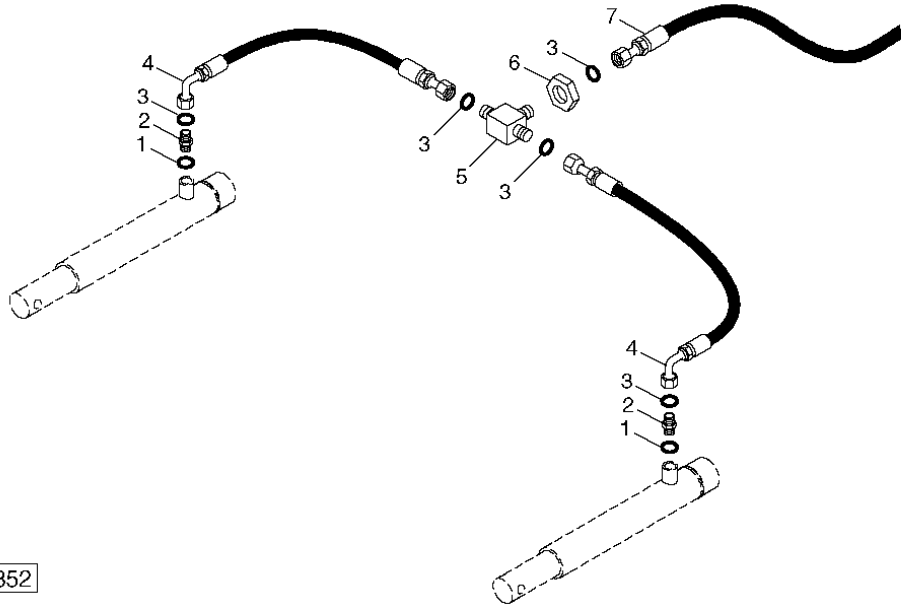
| ITEM | NR. PECA | DESCRICAO                   | QTDE | NR. SERIE | 9 9<br>6 7<br>7 7<br>0 0 | NOTAS |
|------|----------|-----------------------------|------|-----------|--------------------------|-------|
| 1    | R26375   | ANEL O                      | 1    |           | X X                      |       |
| 2    | 38H1317  | CONEXAO                     | 1    |           | X X                      |       |
| 3    | R26906   | ANEL O                      | 1    |           | X X                      |       |
| 4    | 38H1096  | CONEXAO EM ANGULO           | 1    |           | X X                      |       |
| 5    | T77932   | ANEL O                      | 2    |           | X X                      |       |
| 6    | AH212967 | MANGUEIRA HIDRAULICA-FABRIC | 1    |           | X X                      |       |
| 7    | 38H1012  | CONEXAO EM ANGULO           | 1    |           | X X                      |       |
| 8    | R29936   | ANEL O                      | 5    |           | X X                      |       |
| 9    | 38H1164  | ADAPTADOR                   | 2    |           | X X                      |       |
| 10   | T72393   | BRACADEIRA                  | 1    |           | X X                      |       |
| 11   | AH225347 | MANGUEIRA HIDRAULICA-FABRIC | 1    |           | X X                      |       |
| 12   | 38H1164  | ADAPTADOR                   | 2    |           | X X                      |       |
| 13   | T76938   | ANEL O                      | 4    |           | X X                      |       |
| 14   | T77857   | ANEL O                      | 1    |           | X X                      |       |
| 15   | 14M7298  | PORCA COM FLANGE            | 1    |           | X X                      | M8    |
| 16   | AH78237  | BRACADEIRA                  | 1    |           | X X                      |       |
| 17   | AH225348 | MANGUEIRA HIDRAULICA-FABRIC | 1    |           | X X                      |       |
| 18   | R36636   | TAMPAO                      | 1    |           | X X                      |       |

# 70-17

SISTEMA HIDRAULICO

HEADER LIFT HOSES AND FITTINGS (63MM, 70MM)  
 MANGUEIRAS DO LEVANTE DA PLATAFORMA E ADAPTADORES(63MM, 70MM)  
 MANGUERAS Y ADAPTADORES DE ELEV. DE PLATAF. DE CORTE (63MM, 70MM)

HP8852 -UN-



9 9  
6 7  
7 7  
0 0

| ITEM | NR.PECA  | DESCRICAO                   | QTDE | NR. SERIE | NOTAS |
|------|----------|-----------------------------|------|-----------|-------|
| 1    | R26375   | ANEL O                      | 2    |           | X X   |
| 2    | 38H1161  | ADAPTADOR                   | 2    |           | X X   |
| 3    | T77857   | ANEL O                      | 5    |           | X X   |
| 4    | AH165794 | MANGUEIRA HIDRAULICA-FABRIC | 1    |           | X X   |
| 5    | 38H1292  | CONEXAO EM T                | 1    |           | X X   |
| 6    | T78716   | PORCA                       | 1    |           | X X   |
| 7    | AH168585 | MANGUEIRA HIDRAULICA-FABRIC | 1    |           | X X   |
| 8    | AH223123 | MANGUEIRA HIDRAULICA-FABRIC | 1    |           | X X   |

# 70-27

SISTEMA HIDRAULICO

| ITEM | NR.PECA  | DESCRICAO                   | QTDE | NR. SERIE | 9 9<br>6 7<br>7 7<br>0 0 | NOTAS    |
|------|----------|-----------------------------|------|-----------|--------------------------|----------|
| 1    | 38H1005  | CONEXAO EM ANGULO           | 1    |           | X X                      |          |
| 2    | 19M7789  | PARAFUSO                    | 1    |           | X X                      | M12 X 30 |
| 3    | R26375   | ANEL O                      | 4    |           | X X                      |          |
| 4    | 19M7866  | PARAFUSO                    | 3    |           | X X                      | M8 X 20  |
| 5    | R111156  | PRESILHA                    | 2    |           | X X                      |          |
| 6    | AH150687 | RESFRIADOR DE OLEO          | 1    |           | X X                      |          |
| 7    | .....    | CANTONEIRA                  | 1    |           | X X                      |          |
| 8    | 14M7298  | PORCA COM FLANGE            | 5    |           | X X                      | M8       |
| 9    | 19M7800  | PARAFUSO                    | 2    |           | X X                      | M8 X 50  |
| 10   | AH96317  | PRESILHA                    | 2    |           | X X                      |          |
| 11   | AH211604 | MANGUEIRA HIDRAULICA-FABRIC | 1    |           | X X                      |          |
| 12   | AH202606 | MANGUEIRA HIDRAULICA-FABRIC | 1    |           | X X                      |          |
| 13   | T77857   | ANEL O                      | 3    |           | X X                      |          |
| 14   | H163604  | APOIO                       | 1    |           | X X                      |          |
| 15   | AH97280  | PRESILHA                    | 1    |           | X X                      |          |
| 16   | 38H1171  | ADAPTADOR                   | 1    |           | X X                      |          |
| 17   | T77613   | ANEL O                      | 1    |           | X X                      |          |
| 18   | 38H1161  | ADAPTADOR                   | 1    |           | X X                      |          |
| 19   | 14M7299  | PORCA COM FLANGE            | 1    |           | X X                      | M12      |
| 20   | 38H1046  | CONEXAO EM ANGULO           | 1    |           | X X                      |          |

## 70-37

SISTEMA HIDRAULICO

| ITEM | NR.PECA  | DESCRICAO            | QTDE | NR. SERIE | 9 9<br>6 7<br>7 7<br>0 0 | NOTAS   |
|------|----------|----------------------|------|-----------|--------------------------|---------|
| 1    | AH173392 | MANGUEIRA HIDRAULICA | 1    |           | X X                      |         |
| 2    | 19M7866  | PARAFUSO             | 4    |           | X X                      | M8 X 20 |
| 3    | 24H1291  | ARRUELA              | 1    |           | X X                      |         |
| 4    | 28H1511  | ARRUELA              | 2    |           | X X                      |         |
| 5    | R56930   | PINO FIXADOR         | 2    |           | X X                      |         |
| 6    | R28782   | ANEL O               | 1    |           | X X                      |         |
| 7    | 38H1159  | ADAPTADOR            | 1    |           | X X                      |         |
| 8    | T77814   | ANEL O               | 2    |           | X X                      |         |
| 9    | R26448   | ANEL O               | 1    |           | X X                      |         |
| 10   | 38H1160  | ADAPTADOR            | 1    |           | X X                      |         |
| 11   | T77613   | ANEL O               | 2    |           | X X                      |         |
| 12   | AH173391 | MANGUEIRA HIDRAULICA | 1    |           | X X                      |         |
| 13   | 38H1445  | ADAPTADOR            | 1    |           | X X                      |         |
| 14   | R26375   | ANEL O               | 2    |           | X X                      |         |
| 15   | 38H1171  | ADAPTADOR            | 1    |           | X X                      |         |
| 16   | AH77884  | PRESILHA             | 5    |           | X X                      |         |
| 17   | 19M7868  | PARAFUSO             | 2    |           | X X                      | M8 X 30 |
| 18   | H117952  | BRACADEIRA           | 1    |           | X X                      |         |
| 19   | 14M7298  | PORCA COM FLANGE     | 5    |           | X X                      | M8      |
| 20   | R35668   | BRACADEIRA           | 2    |           | X X                      |         |
| 21   | H168186  | APOIO                | 1    |           | X X                      |         |
| 22   | AH80328  | PRESILHA             | 1    |           | X X                      |         |
| 23   | 19M7867  | PARAFUSO             | 1    |           | X X                      | M8 X 25 |
| 24   | AH162514 | CILINDRO HIDRAULICO  | 1    |           | X X                      |         |

# 70-47

SISTEMA HIDRAULICO

| ITEM | NR.PECA  | DESCRICAO               | QTDE | NR. SERIE | 9 9<br>6 7<br>7 7<br>0 0 | NOTAS |
|------|----------|-------------------------|------|-----------|--------------------------|-------|
| 1    | H179062  | PARAFUSO COM OLHAL      | 1    |           | X X                      |       |
| 2    | 14M7209  | PORCA                   | 1    |           | X X                      | M18   |
| 3    | .....    | VEDACAO                 | 1    |           | X X                      |       |
| 4    | H164360  | ANEL DE PRESSAO         | 1    |           | X X                      |       |
| 5    | H156586  | VEDACAO                 | 1    |           | X X                      |       |
| 6    | T22828   | ANEL O                  | 1    |           | X X                      |       |
| 7    | H164359  | ANEL DE PRESSAO         | 1    |           | X X                      |       |
| 8    | H161729  | VEDACAO                 | 1    |           | X X                      |       |
| 9    | R79117   | ANEL DE APOIO           | 1    |           | X X                      |       |
| 10   | H158942  | ANEL O                  | 1    |           | X X                      |       |
| 11   | .....    | GUIA DO PISTAO CIL HIDR | 1    |           | X X                      |       |
| 12   | .....    | TIRANTE                 | 1    |           | X X                      |       |
| 13   | H174672  | ANEL                    | 2    |           | X X                      |       |
| 14   | .....    | PISTAO                  | 1    |           | X X                      |       |
| 15   | AH176234 | VEDACAO                 | 1    |           | X X                      |       |
| 16   | H170534  | PORCA                   | 1    |           | X X                      |       |
| 17   | .....    | CAIXA CILINDRICA        | 1    |           | X X                      |       |
| 18   | H118400  | ORIFICIO                | 1    |           | X X                      |       |
| 19   | AH176274 | KIT CILINDRO HIDRAULICO | 1    |           | X X                      |       |
| 20   | AH236427 | CILINDRO HIDRAULICO     | 1    | XXXXXX-   | X X                      |       |
|      | AH176382 | CILINDRO HIDRAULICO     | 1    | -XXXXXX   | X X                      |       |

# 70-57

SISTEMA HIDRAULICO

| ITEM | NR.PECA  | DESCRICAO                   | QTDE | NR. SERIE | 9 9<br>6 7<br>7 7<br>0 0 | NOTAS               |
|------|----------|-----------------------------|------|-----------|--------------------------|---------------------|
| 1    | AH214283 | MOTOR HIDRAULICO            | 1    |           | X X                      |                     |
| 2    | R26906   | ANEL O                      | 5    |           | X X                      |                     |
| 3    | 61H1162  | ADAPTADOR                   | 2    |           | X X                      | (INCL KEYS 2 AND 3) |
| 4    | T77932   | ANEL O                      | 4    |           | X X                      |                     |
| 5    | 19M8319  | PARAFUSO                    | 2    |           | X X                      | M8 X 50             |
| 6    | 19M7784  | PARAFUSO                    | 8    |           | X X                      | M10 X 20            |
| 7    | H137328  | PORCA DE SEGURANCA          | 1    |           | X X                      |                     |
| 8    | AH221224 | MANGUEIRA HIDRAULICA-FABRIC | 1    |           | X X                      |                     |
| 9    | T77814   | ANEL O                      | 1    |           | X X                      |                     |
| 10   | 38H1159  | ADAPTADOR                   | 1    |           | X X                      |                     |
| 11   | R28782   | ANEL O                      | 1    |           | X X                      |                     |
| 12   | 38H1546  | CONEXAO EM T                | 1    |           | X X                      |                     |
| 13   | T77613   | ANEL O                      | 1    |           | X X                      |                     |
| 14   | 38H1006  | CONEXAO EM ANGULO           | 1    |           | X X                      |                     |
| 15   | 38H1214  | ADAPTADOR                   | 1    |           | X X                      |                     |
| 16   | AH214555 | MANGUEIRA HIDRAULICA-FABRIC | 1    |           | X X                      |                     |
| 17   | AW25301  | CONEXAO ENGATE RAPIDO       | 1    |           | X X                      |                     |
| 18   | H125403  | PLUGUE                      | 1    |           | X X                      |                     |
| 19   | AH221223 | MANGUEIRA HIDRAULICA-FABRIC | 1    |           | X X                      |                     |
| 20   | A15898   | TAMPA                       | 1    |           | X X                      |                     |
| 21   | R26375   | ANEL O                      | 1    |           | X X                      |                     |
| 22   | AR94522  | TOMADA ENGATE RAPIDO        | 1    |           | X X                      |                     |
| 23   | 19M7865  | PARAFUSO                    | 1    |           | X X                      | M8 X 16             |
| 24   | AH78237  | BRACADEIRA                  | 1    |           | X X                      |                     |
| 25   | AH221227 | MOTOR HIDRAULICO            | 1    |           | X X                      |                     |
| ..   | AH163801 | KIT RETENTOR                | 1    |           | X X                      |                     |

# 80-A03

CORPO E BLINDAGENS

MEMORANDA  
MEMORANDA  
MEMORANDA

# 80-11

CORPO E BLINDAGENS

| ITEM | NR.PECA  | DESCRICAO                 | QTDE | NR. SERIE | 9 9<br>6 7<br>7 7<br>0 0 | NOTAS   |
|------|----------|---------------------------|------|-----------|--------------------------|---------|
| 1    | AH229682 | PAINEL                    | 1    |           | X X                      |         |
|      | AH207018 | PAINEL                    | 1    |           | X X                      |         |
| 2    | AH229681 | PAINEL                    | 1    |           | X X                      |         |
|      | AH207019 | PAINEL                    | 1    |           | X X                      |         |
| 3    | AH166538 | DOBRADICA                 | 2    |           | X X                      |         |
| 4    | H172258  | REBITE                    | 8    |           | X X                      |         |
| 5    | H161171  | TIRA                      | 4    |           | X X                      |         |
| 6    | H161297  | REBITE                    | 2    |           | X X                      |         |
| 7    | H121391  | MANOPLA                   | 1    |           | X X                      |         |
| 8    | AH125644 | ENGATE                    | 1    |           | X X                      |         |
| 9    | H164572  | APOIO                     | 1    |           | X X                      |         |
| 10   | 14M7396  | PORCA DE SEGURANCA        | 2    |           | X X                      | M8      |
| 11   | N206575  | ISOLADOR                  | 2    |           | X X                      |         |
| 12   | H159280  | APOIO                     | 1    |           | X X                      |         |
| 13   | 37M7058  | PARAFUSO                  | 3    |           | X X                      |         |
| 14   | 19M7798  | PARAFUSO                  | 6    |           | X X                      | M8 X 40 |
| 15   | T25122   | ARRUELA                   | 6    |           | X X                      |         |
| 16   | 24M7207  | ARRUELA                   | 6    |           | X X                      |         |
| 17   | H169900  | PINO                      | 2    |           | X X                      |         |
| 18   | 14M7298  | PORCA COM FLANGE          | 6    |           | X X                      | M8      |
| ..   | TY25074  | KIT REPARO FIBRA DE VIDRO | 1    |           | X X                      |         |

# 80-21

CORPO E BLINDAGENS

| ITEM | NR. PECA | DESCRICAO                 | QTDE | NR. SERIE | 9 9<br>6 7<br>7 7<br>0 0 | NOTAS              |
|------|----------|---------------------------|------|-----------|--------------------------|--------------------|
| 1    | AH207012 | PORTA                     | 1    |           | X X                      |                    |
| 2    | H178309  | PLACA                     | 1    |           | X X                      |                    |
| 3    | 14M7298  | PORCA COM FLANGE          | AR   |           | X X                      | M8                 |
| 4    | M68701   | PASSADOR                  | 2    |           | X X                      |                    |
| 5    | AH220194 | CHICOTE                   | 1    |           | X X                      |                    |
| 6    | J16931   | PINO                      | 1    |           | X X                      |                    |
| 7    | H174282  | APOIO                     | 1    |           | X X                      |                    |
| 8    | 19M7866  | PARAFUSO                  | 10   |           | X X                      | M8 X 20            |
| 9    | AH170079 | MANIPULO                  | 1    |           | X X                      |                    |
| 10   | AH167025 | DOBRADICA                 | 1    |           | X X                      |                    |
| 11   | AH128597 | CILINDRO OPERADO A GAS    | 1    |           | X X                      |                    |
| 12   | 19M7077  | PARAFUSO SEXT.            | 1    |           | X X                      | M6 X 20            |
| 13   | 14M7272  | PORCA                     | 1    |           | X X                      | M6                 |
| 14   | H178501  | PLACA                     | 2    |           | X X                      |                    |
| 15   | 45M7121  | PINO FIXADOR              | 1    |           | X X                      |                    |
| 16   | 37M7058  | PARAFUSO                  | 2    |           | X X                      |                    |
| 17   | H172505  | APOIO                     | 1    |           | X X                      |                    |
| 18   | AH154566 | PARA-CHOQUE               | 2    |           | X X                      |                    |
| 19   | AH161392 | CILINDRO OPERADO A GAS    | 1    |           | X X                      |                    |
| 20   | H135965  | LIMITADOR                 | 2    |           | X X                      |                    |
| 21   | H169900  | PINO                      | 8    |           | X X                      |                    |
|      | H170272  | PINO                      | 10   |           | X X                      |                    |
| 22   | AXE16947 | FAROL DE SERVICO          | 2    |           | X X                      | (SUB FOR AH205072) |
|      | AXE16948 | LAMPADA                   | 2    |           | X X                      | (SUB FOR AH166909) |
| 23   | AH167029 | DOBRADICA                 | 1    |           | X X                      |                    |
| 24   | 14M7396  | PORCA DE SEGURANCA        | AR   |           | X X                      | M8                 |
| 25   | H173743  | APOIO                     | 1    |           | X X                      |                    |
| 26   | 12H292   | ARRUELA DE PRESSAO        | 2    |           | X X                      |                    |
| 27   | 14M7296  | PORCA COM FLANGE          | AR   |           | X X                      | M10                |
| 28   | 19M7784  | PARAFUSO                  | AR   |           | X X                      | M10 X 20           |
| 29   | 19M7866  | PARAFUSO                  | 2    |           | X X                      | M8 X 20            |
| 30   | AH167031 | ENGATE                    | 1    |           | X X                      |                    |
| 31   | H215305  | CANTONEIRA                | 1    |           | X X                      |                    |
| 32   | 19M7786  | PARAFUSO                  | 2    |           | X X                      | M10 X 30           |
| ..   | TY25074  | KIT REPARO FIBRA DE VIDRO | 1    |           | X X                      |                    |

CLICK HERE TO **DOWNLOAD** THE COMPLETE MANUAL

- Thank you very much for reading the preview of the manual.
- You can download the complete manual from: [www.heydownloads.com](http://www.heydownloads.com) by clicking the link below



- Please note: If there is no response to CLICKING the link, please download this PDF first and then click on it.

CLICK HERE TO **DOWNLOAD** THE COMPLETE MANUAL

# 80-31

CORPO E BLINDAGENS

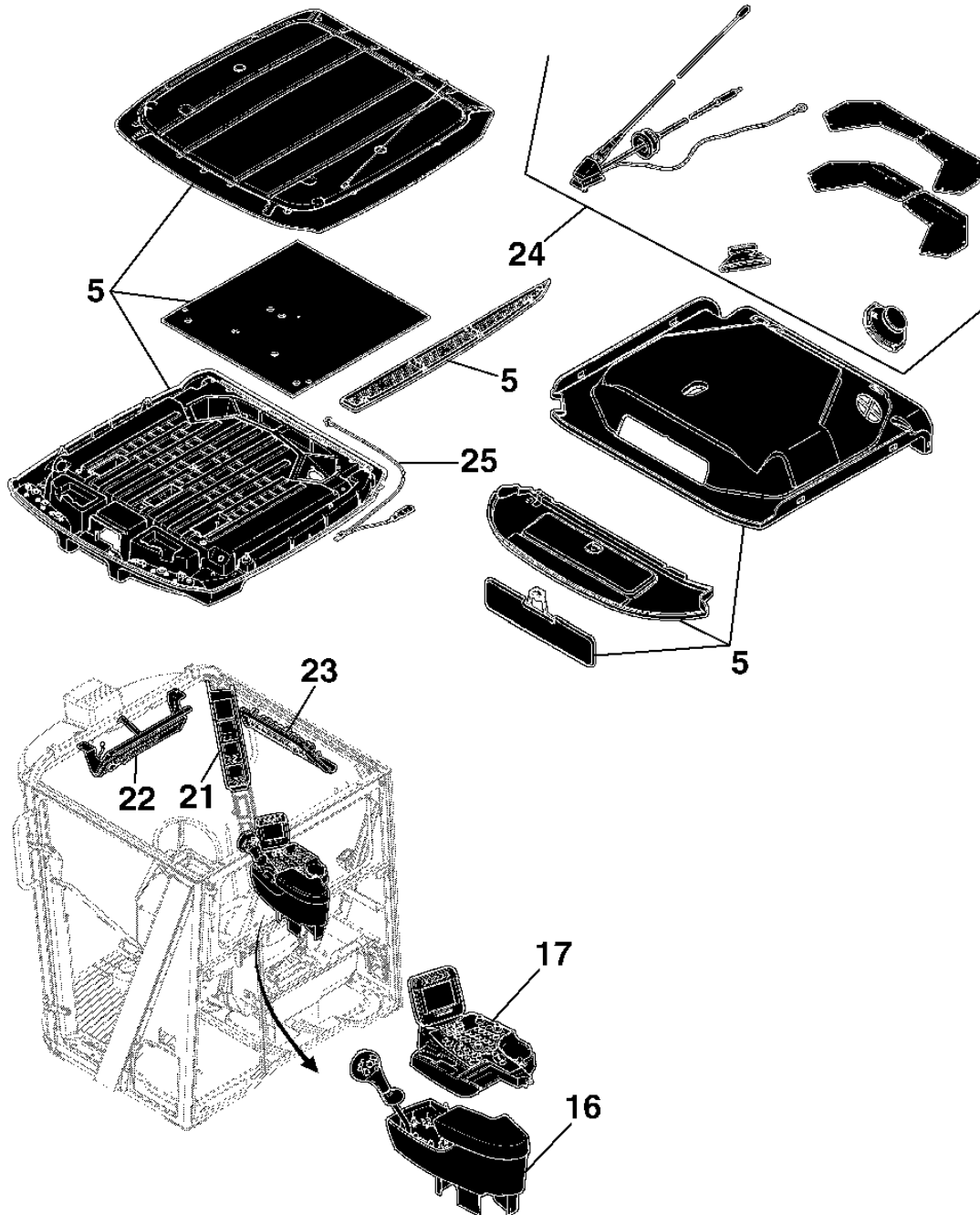
| ITEM | NR.PECA  | DESCRICAO               | QTDE | NR. SERIE | 9 9<br>6 7<br>7 7<br>0 0 | NOTAS          |
|------|----------|-------------------------|------|-----------|--------------------------|----------------|
| 1    | H221781  | REVESTIMENTO, BLINDAGEM | 1    |           | X X                      |                |
| 2    | 19M7866  | PARAFUSO                | AR   |           | X X                      | M8 X 20        |
| 3    | 14M7298  | PORCA COM FLANGE        | AR   |           | X X                      | M8             |
| 4    | AH226720 | APOIO                   | 1    |           | X X                      |                |
| 5    | 45M7050  | PINO FIXADOR            | 2    |           | X X                      | 12 X 70 MM     |
| 6    | 11M7015  | CONTRA-PINO             | 2    |           | X X                      | 3.200 X 25 MM  |
| 7    | AH224611 | APOIO                   | 1    |           | X X                      |                |
| 8    | AH226404 | CORRIMAO                | 1    |           | X X                      |                |
| 9    | H136179  | PINO                    | 1    |           | X X                      |                |
| 10   | 24M7044  | ARRUELA                 | 1    |           | X X                      | 13 X 20 X 2 MM |
| 11   | 11M7059  | CONTRA-PINO             | 1    |           | X X                      | 3.200 X 20 MM  |
| 12   | AH234745 | ESCADA                  | 1    |           | X X                      |                |
| 13   | H165547  | PLUGUE                  | 2    |           | X X                      |                |
| 14   | AH214026 | PINO FIXADOR            | 2    |           | X X                      |                |
| 15   | R120722  | AMORTECEDOR             | 2    |           | X X                      |                |
| 16   | 37M7131  | PARAFUSO                | 2    |           | X X                      | M6 X 20        |
| 17   | H209899  | APOIO                   | 1    |           | X X                      |                |
| 18   | 19M7785  | PARAFUSO                | 5    |           | X X                      |                |
| 19   | H141123  | PORCA DE PRESSAO        | 3    |           | X X                      |                |
| 20   | 14M7296  | PORCA COM FLANGE        | 5    |           | X X                      |                |
| ..   | AH235065 | ESTRUTURA               | 1    |           | X X                      |                |

# 90-A03

SECTIONAL INDEX  
 INDICE DE GRUPO  
 INDICE DE SECCION

PUCQ2507 -UN-

|     |    |
|-----|----|
| 5-  | 10 |
| 16- | 28 |
| 17- | 30 |
| 21- | 38 |
| 22- | 40 |
| 23- | 42 |
| 24- | 44 |
| 25- | 46 |



PUCQ2507

# 90-11

PLATAFORMA DE OPERACAO

| ITEM | NR.PECA  | DESCRICAO          | QTDE | NR. SERIE | 9 9<br>6 7<br>7 7<br>0 0 | NOTAS    |
|------|----------|--------------------|------|-----------|--------------------------|----------|
| 1    | R117569  | PARAFUSO           | AR   |           | XX                       |          |
| 2    | 24M7100  | ARRUELA            | AR   |           | XX                       |          |
| 3    | AH215331 | TETO               | 1    |           | XX                       |          |
| 4    | H220965  | ISOLADOR           | 1    |           | XX                       |          |
| 5    | R232224  | PORCA              | 12   |           | XX                       |          |
| 6    | H123740  | PINO               | 4    |           | XX                       |          |
| 7    | AH222268 | TETO               | 1    |           | XX                       |          |
| 8    | H218000  | CAPA               | 1    |           | XX                       |          |
| 9    | 37M7218  | PARAFUSO           | 4    |           | XX                       |          |
| 10   | AH117301 | BRACADEIRA         | 1    |           | XX                       |          |
| 11   | AH89557  | PRESILHA           | 2    |           | XX                       |          |
| 12   | 37M7074  | PARAFUSO           | 2    |           | XX                       |          |
| 13   | AH160592 | PLAINA             | 1    |           | XX                       |          |
| 14   | H114038  | PARAFUSO           | AR   |           | XX                       |          |
| 15   | 14M7296  | PORCA COM FLANGE   | 4    |           | XX                       | M10      |
| 16   | 24M7178  | ARRUELA            | 1    |           | XX                       |          |
| 17   | H217540  | ISOLADOR           | 1    |           | XX                       |          |
| 18   | R65476   | PASSADOR           | 6    |           | XX                       |          |
| 19   | AH222267 | GUARNICAO DE TETO  | 1    |           | XX                       |          |
| 20   | AH220982 | ISOLADOR           | 1    |           | XX                       |          |
| 21   | AH230492 | GUARNICAO DE TETO  | 1    |           | XX                       |          |
| 22   | AH206524 | PARA-SOL           | 1    |           | XX                       |          |
| 23   | H201414  | ARRUELA DE VEDACAO | 1    |           | XX                       |          |
| 24   | AH217271 | FIO                | 2    |           | XX                       |          |
| 25   | L113023  | GANCHO             | 1    |           | XX                       |          |
| 26   | 19M7789  | PARAFUSO           | 1    |           | XX                       | M12 X 30 |
| 27   | 24M7051  | ARRUELA            | 1    |           | XX                       |          |
| 28   | H123991  | BUCHA              | 1    |           | XX                       |          |
| 29   | AH217897 | ISOLADOR           | 3    |           | XX                       |          |
| 30   | AH201324 | CABO DA ANTENA     | 1    |           | XX                       |          |
| 31   | H231436  | SUPORTE            | 1    |           | XX                       |          |
| 32   | AH154696 | SUPORTE            | 1    |           | XX                       |          |
| 33   | R222607  | BISEL              | 2    |           | XX                       |          |
| 34   | 37M7218  | PARAFUSO           | 6    |           | XX                       |          |
| 35   | R65477   | PLUGUE             | 1    |           | XX                       |          |

# 90-21

PLATAFORMA DE OPERACAO

| ITEM | NR.PECA  | DESCRICAO               | QTDE | NR. SERIE | 9 9<br>6 7<br>7 7<br>0 0 | NOTAS |
|------|----------|-------------------------|------|-----------|--------------------------|-------|
| 1    | H203741  | PLUGUE                  | 2    |           | XX                       |       |
| 2    | H203739  | TUBO                    | 2    |           | XX                       |       |
| 3    | H203737  | APOIO                   | 1    |           | XX                       |       |
| 4    | Z74481   | REVESTIMENTO, BLINDAGEM | 1    |           | XX                       |       |
| 5    | AL151392 | SUPORTE                 | 1    |           | XX                       |       |
| 6    | Z74494   | ROLAMENTO               | 1    |           | XX                       |       |
| 7    | Z74486   | MOLA                    | 1    |           | XX                       |       |
| 8    | Z74488   | DETENTE                 | 1    |           | XX                       |       |
| 9    | Z74489   | ROLAMENTO               | 1    |           | XX                       |       |
| 10   | L79500   | ARRUELA                 | AR   |           | XX                       |       |
| 11   | H203730  | BUCHA                   | 1    |           | XX                       |       |
| 12   | H203742  | MOLA                    | 1    |           | XX                       |       |
| 13   | H203732  | PARAFUSO                | 2    |           | XX                       |       |
| 14   | AL117354 | APOIO PARA BRACO        | 1    |           | XX                       |       |
| 15   | AL117355 | FUSO                    | 1    |           | XX                       |       |
| 16   | AL117358 | ALAVANCA                | 1    |           | XX                       |       |
| 17   | L151023  | REVESTIMENTO, BLINDAGEM | 1    |           | XX                       |       |
| 18   | AL151001 | KIT DO APOIO PARA BRACO | 1    |           | XX (A)                   |       |
| 19   | 14M7426  | PORCA DE SEGURANCA      | AR   |           | XX                       | M8    |
| 20   | 16M7114  | REBITE                  | AR   |           | XX                       | 6 MM  |
| 21   | R168723  | PORCA DE SEGURANCA      | 3    |           | XX                       |       |
| 22   | AH228374 | COXIM                   | 1    |           | XX                       |       |
| 23   | L79500   | ARRUELA                 | 5    |           | XX                       |       |
| 24   | 14M7426  | PORCA DE SEGURANCA      | 5    |           | XX                       | M8    |
| 25   | AH203007 | TRAVESSA GUIA           | 1    |           | XX                       |       |
| 26   | L114914  | EMPUNHADURA             | 1    |           | XX                       |       |
| 27   | AH202990 | CINTO DE SEGURANCA      | 1    |           | XX                       |       |
| 28   | R168723  | PORCA DE SEGURANCA      | AR   |           | XX                       |       |
| 29   | H203732  | PARAFUSO                | AR   |           | XX                       |       |
| 30   | AZ58967  | ASSENTO                 | 1    |           | XX                       |       |
| 31   | AL175998 | COXIM                   | 1    |           | XX                       |       |
| 32   | Z74490   | BUCHA                   | 1    |           | XX                       |       |
| 33   | H203783  | BUCHA                   | 1    |           | XX                       |       |
| 34   | H203740  | PARAFUSO                | 1    |           | XX                       |       |
| 35   | H203743  | PARAFUSO                | 1    |           | XX                       |       |
| 36   | L79500   | ARRUELA                 | AR   |           | XX                       |       |
| 37   | AZ58968  | ENCOSTO                 | 1    |           | XX                       |       |

(A) ARMREST ADJUST  
AJUSTE DO APOIO DO BRACO  
AJUSTE DE APOYABRAZOS

| ITEM | NR.PECA  | DESCRICAO                  | QTDE | NR. SERIE | 9 9<br>6 7<br>7 7<br>0 0 | NOTAS                                   |
|------|----------|----------------------------|------|-----------|--------------------------|---|
| 1    | AH232251 | INTERRUPTOR                | 1    |           |                          | X X (E)                                 |
| 2    | H170373  | PLUGUE                     | 1    |           |                          | X X                                     |
| 3    | AR56766  | CARCACA                    | 1    |           |                          | X X                                     |
| 4    | H129367  | PINO                       | 1    |           |                          | X X                                     |
| 5    | AH212084 | PAINEL GRAFICO             | 1    |           |                          | X X                                     |
| 6    | 12H290   | ARRUELA                    | 1    |           |                          | X X                                     |
| 7    | 14H605   | PORCA                      | 1    |           |                          | X X 4.166 MM                            |
| 8    | AH161154 | INTERRUPTOR                | 1    |           |                          | X X (B)                                 |
| 9    | 37M7251  | PARAFUSO                   | 4    |           |                          | X X                                     |
| 10   | H226292  | APOIO                      | 1    |           |                          | X X                                     |
| 11   | 24H1781  | ARRUELA                    | 1    |           |                          | X X                                     |
| 12   | 122SE    | MOLA DE COMPRESSAO         | 1    |           |                          | X X                                     |
| 13   | 24M7207  | ARRUELA                    | 1    |           |                          | X X                                     |
| 14   | H137328  | PORCA DE SEGURANCA         | 1    |           |                          | X X                                     |
| 15   | R117569  | PARAFUSO                   | 4    |           |                          | X X                                     |
| 16   | AH213719 | MODULO                     | 1    |           |                          | X X                                     |
| 17   | H227553  | CAPA                       | 1    |           |                          | X X                                     |
| 18   | AH217894 | INTERRUPTOR                | 2    |           |                          | X X (F) (A)                             |
| 19   | AH222061 | INTERRUPTOR                | 1    |           |                          | X X (G)                                 |
| 20   | AH222060 | INTERRUPTOR                | 1    |           |                          | X X (H)                                 |
| 21   | 14M7375  | PORCA COM FLANGE           | 6    |           |                          | X X M5                                  |
| 22   | 37M7238  | PARAFUSO                   | 1    |           |                          | X X                                     |
| 23   | H227554  | CAPA                       | 1    |           |                          | X X                                     |
| 24   | 21M7292  | PARAFUSO                   | 3    |           |                          | X X M6 X 16                             |
| 25   | RE56190  | CONJ. DE PECAS DA ALAVANCA | 1    |           |                          | X X                                     |
| 26   | H226919  | PIVO                       | 1    |           |                          | X X                                     |
| 27   | H119007  | PARAFUSO                   | 1    |           |                          | X X                                     |
| 28   | H220798  | ISOLADOR                   | 1    |           |                          | X X                                     |
| 29   | AH223567 | MODULO DISPLAY             | 1    |           |                          | X X                                     |
| 30   | R121235  | ARRUELA                    | 3    |           |                          | X X                                     |
| 31   | H106246  | PORCA DE SEGURANCA         | 3    |           |                          | X X                                     |
| 32   | H169864  | MANOPLA                    | 3    |           |                          | X X                                     |
| 33   | H213210  | TAMPA                      | AR   |           |                          | X X (C)                                 |
| 34   | H213212  | TAMPA                      | AR   |           |                          | X X (C)                                 |
|      | H213211  | TAMPA                      | AR   |           |                          | X X (D)                                 |
| ..   | AH222314 | APOIO                      | 1    |           |                          | X X (INCL KEYS 10,11,12,13,14, 26 & 27) |

(A) STRAW SPREADER SPEED  
ROTACAO DO ESPARRAMADOR DE PALHICO  
ARMADO DEL ESPARCIDOR DE PAJA

(C) BROWN  
MARRON  
MARRON

(E) CONTROL BOARD  
QUADRO DE CONTROLE  
CONTROLADOR

(G) HEADER ENGAGED  
ACIONAMENTO DA PLATAFORMA  
ENGRANE DE PLATAF. DE CORTE

(B) NEUTRAL SAFETY SWITCH  
INTERRUPTOR DE PARTIDA EM PONTO MORTO  
SISTEMA DE ARRANQUE EN PUNTO MUERTO

(D) TAN  
CASTANHO  
CAFE

(F) REEL SPEED/HEADER HEIGHT  
ROTACAO DO MOLINETE / ALTURA DA PLATAFORMA  
PLATAFORMA DE CORTE Y BOMBA DE MOLINETE

(H) SEPARATOR ENGAGED  
ACIONAMENTO DO SEPARADOR  
ENGRANE DEL SEPARADOR

# 90-41

PLATAFORMA DE OPERACAO

| ITEM | NR. PECA | DESCRICAO               | QTDE | NR. SERIE | 9 9<br>6 7<br>7 7<br>0 0 | NOTAS |
|------|----------|-------------------------|------|-----------|--------------------------|-------|
| 1    | H223489  | CONSOLE                 | 1    |           | X X                      |       |
| 2    | H223506  | PAINEL GRAFICO          | 1    |           | X X                      |       |
| 3    | H201241  | PAINEL                  | 1    |           | X X (A)                  |       |
| 4    | RE227953 | RADIO                   | 1    |           | X X (B)                  |       |
|      | RE190139 | RADIO                   | 1    |           | X X (C)                  |       |
| 5    | H168755  | MANOPLA                 | 2    |           | X X                      |       |
| 6    | AH222073 | INTERRUPTOR DE ALAVANCA | 1    |           | X X (D)                  |       |
| 7    | H168757  | CAME                    | 2    |           | X X                      |       |
| 8    | H106246  | PORCA DE SEGURANCA      | 2    |           | X X                      |       |
| 9    | AH154221 | POTENCIOMETRO           | 2    |           | X X (E)                  |       |
| 10   | 14M7375  | PORCA COM FLANGE        | 1    |           | X X M5                   |       |
| 11   | H114038  | PARAFUSO                | AR   |           | X X                      |       |
| 12   | H226015  | APOIO                   | 1    |           | X X                      |       |
| 13   | R120160  | PRESILHA                | 8    |           | X X                      |       |
| 14   | H223492  | SUPORTE                 | 1    |           | X X                      |       |
| 15   | H232116  | ISOLADOR                | 1    |           | X X                      |       |

(A) WITHOUT RADIO  
SEM RADIO  
SIN RADIO

(B) AM/FM/CD  
AM/FM/CD  
AM/FM/CD

(C) AM/FM/WEATHER  
AM/FM/CLIMA  
AM/FM/BANDA METEOROLOGICA

(D) AUTOMATIC TEMP CONTROL  
CONTROLE DE TEMPERATURA AUTOMATICA  
CONTROL AUTOMATICO DE TEMP

(E) TEMP/FAN SPEED  
TEMP/ROTACAO DO VENTILADOR  
TEMP/VELOCIDAD DE VENTILADOR

# 90-51

PLATAFORMA DE OPERACAO

MEMORANDA  
MEMORANDA  
MEMORANDA

# 95-3

AR CONDICIONADO E CALEFACAO

| ITEM | NR. PECA | DESCRICAO                  | QTDE | NR. SERIE | 9 9<br>6 7<br>7 7<br>0 0 | NOTAS |
|------|----------|----------------------------|------|-----------|--------------------------|-------|
| 1    | AH222796 | SOPRADOR                   | 1    |           | X X                      |       |
| 2    | 37M7418  | PARAFUSO                   | AR   |           | X X                      |       |
| 3    | H220876  | CARCACA                    | 1    |           | X X                      |       |
| 4    | H220877  | CARCACA                    | 1    |           | X X                      |       |
| 5    | H163397  | VEDACAO                    | 1    |           | X X                      |       |
| 6    | H159144  | PASSADOR                   | 1    |           | X X                      |       |
| 7    | RE65815  | SENSOR                     | 2    |           | X X (A)                  |       |
| 8    | AH202350 | APOIO                      | 1    |           | X X                      |       |
| 9    | H166179  | DUTO DE AR                 | 1    |           | X X                      |       |
| 10   | H207182  | VEDACAO                    | 1    |           | X X                      |       |
| 11   | H220873  | BRACADEIRA                 | 1    |           | X X                      |       |
| 12   | H220919  | CAPA                       | 1    |           | X X                      |       |
| 13   | H220860  | CARCACA                    | 1    |           | X X                      |       |
| 14   | AH220405 | PORTA                      | 1    |           | X X                      |       |
| 15   | TY22467  | BRACADEIRA                 | 1    |           | X X                      |       |
| 16   | H219799  | MANGUEIRA                  | 1    |           | X X                      |       |
| 17   | H170833  | PASSADOR                   | 1    |           | X X                      |       |
| 18   | H220874  | BRACADEIRA                 | 1    |           | X X                      |       |
| 19   | AH219855 | ATUADOR                    | 1    |           | X X                      |       |
| 20   | AH219848 | SENSOR                     | 1    |           | X X (B)                  |       |
| 21   | H220862  | CAPA                       | 1    |           | X X                      |       |
| 22   | H220870  | FILTRO DE AR               | 1    |           | X X                      |       |
| 23   | AR21999  | ABRACADEIRA PARA MANGUEIRA | 1    |           | X X                      |       |
| 24   | H220868  | ISOLADOR                   | 1    |           | X X                      |       |
| 25   | H124185  | VENTILADOR                 | 1    |           | X X                      |       |
| 26   | 24M7117  | ARRUELA                    | 1    |           | X X                      |       |
| 27   | 14M7264  | PORCA DE SEGURANCA         | 1    |           | X X M4                   |       |

(A) TEMPERATURE  
TEMPERATURA  
TEMPERATURA

(B) PRESSURE  
PRESSAO  
PRESION

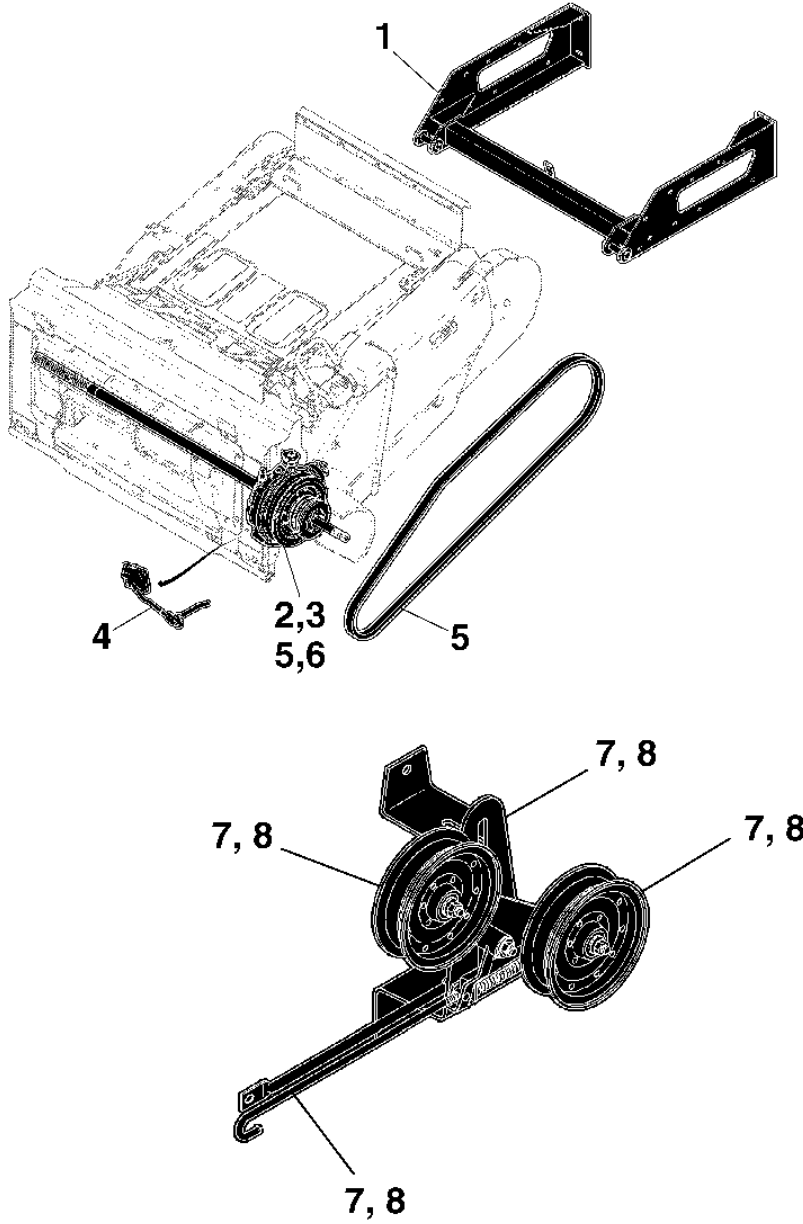
# 110-A01

ALIMENTADOR DO CILINDRO

SECTIONAL INDEX  
INDICE DE GRUPO  
INDICE DE SECCION

PUCQ2475 -UN-

|    |    |
|----|----|
| 1- | 1  |
| 2- | 2  |
| 3- | 4  |
| 4- | 6  |
| 5- | 8  |
| 6- | 10 |
| 7- | 12 |
| 8- | 14 |



PUCQ2475

# 110-7

ALIMENTADOR DO CILINDRO

---

MEMORANDA  
MEMORANDA  
MEMORANDA

# 110-17

ALIMENTADOR DO CILINDRO

| ITEM | NR. PECA | DESCRICAO        | QTDE | NR. SERIE | 9 9<br>6 7<br>7 7<br>0 0 | NOTAS     |
|------|----------|------------------|------|-----------|--------------------------|-----------|
| 1    | 19M7828  | PARAFUSO         | 1    |           | X X                      | M16 X 100 |
| 2    | 03M7089  | PARAFUSO         | 1    |           | X X                      |           |
| 3    | 19M7789  | PARAFUSO         | 4    |           | X X                      | M12 X 30  |
| 4    | 14M7299  | PORCA COM FLANGE | 5    |           | X X                      | M12       |
| 5    | H208617  | TIRANTE          | 1    |           | X X                      |           |
| 6    | 14M7277  | PORCA            | 2    |           | X X                      | M20       |
| 7    | 24H1698  | ARRUELA          | 1    |           | X X                      |           |
| 8    | AH204389 | RODA TENSORA     | 1    |           | X X                      |           |
| 9    | 14M7291  | PORCA COM FLANGE | 1    |           | X X                      | M16       |
| 10   | H156850  | ESPACADOR        | 1    |           | X X                      |           |
| 11   | AH205618 | APOIO            | 1    |           | X X                      |           |
| 12   | 24M7051  | ARRUELA          | 1    |           | X X                      |           |
| 13   | 19M8221  | PARAFUSO SEXT.   | 1    |           | X X                      | M20 X 180 |
| 14   | 24M7103  | ARRUELA          | 1    |           | X X                      |           |

# 110-27

ALIMENTADOR DO CILINDRO

| ITEM | NR. PECA | DESCRICAO               | QTDE | NR. SERIE | 9 9<br>6 7<br>7 7<br>0 0 | NOTAS |
|------|----------|-------------------------|------|-----------|--------------------------|-------|
| 1    | H224652  | REVESTIMENTO, BLINDAGEM | 1    |           | X X                      |       |
| 2    | H230463  | TIRA                    | 1    |           | X X                      |       |
| 3    | M72598   | PINO DE ENGATE RAPIDO   | 1    |           | X X                      |       |
| 4    | H224656  | PINO                    | 1    |           | X X                      |       |
| 5    | AH223578 | ENGATE                  | 1    |           | X X                      |       |
| 6    | H81721   | PORCA DE PRESSAO        | 1    |           | X X                      |       |
| 7    | AH204634 | ENGATE                  | 1    |           | X X                      |       |
| 8    | H224653  | REVESTIMENTO, BLINDAGEM | 1    |           | X X                      |       |
| ..   | AH223471 | REVESTIMENTO, BLINDAGEM | 1    |           | X X                      |       |

# 110-37

ALIMENTADOR DO CILINDRO

| ITEM | NR. PECA | DESCRICAO              | QTDE | NR. SERIE | 9 9<br>6 7<br>7 7<br>0 0 | NOTAS                      |
|------|----------|------------------------|------|-----------|--------------------------|----------------------------|
| 1    | 19M8002  | PARAFUSO SEXT.         | 12   |           | X X                      | M20 X 55                   |
| 2    | 24M7242  | ARRUELA                | 12   |           | X X                      |                            |
| 3    | 11M7032  | CONTRA-PINO            | 1    |           | X X                      | (A)                        |
| 4    | 14M7189  | PORCA                  | 1    |           | X X                      | M24                        |
| 5    | A58549   | ARRUELA                | 1    |           | X X                      |                            |
| 6    | 14M7300  | PORCA COM FLANGE       | 12   |           | X X                      | M20                        |
| 7    | H229470  | CHAVETA                | 3    |           | X X                      |                            |
| 8    | H227474  | ENGRENAGEM DE CORRENTE | 3    |           | X X                      |                            |
| 9    | 03M7191  | PARAFUSO               | AR   |           | X X                      |                            |
| 10   | 19M7372  | PARAFUSO SEXT.         | 6    |           | X X                      | M5 X 16, (SUB FOR 19M7640) |
| 11   | H219634  | ENGRENAGEM DE CORRENTE | 1    |           | X X                      |                            |
| 12   | H144962  | PARAFUSO               | 8    |           | X X                      |                            |
| 13   | AH167128 | PIVO                   | 1    |           | X X                      | (B)                        |
|      | AH223135 | TUBO                   | 1    |           | X X                      | (C)                        |
| 14   | 19M7774  | PARAFUSO               | 4    |           | X X                      | M6 X 12                    |
| 15   | H147593  | CARCACA                | 2    |           | X X                      |                            |
| 16   | H156580  | PARAF. DE FENDA        | 12   |           | X X                      |                            |
| 17   | JD10020  | ROLAMENTO DE ESFERAS   | 1    |           | X X                      |                            |
| 18   | AH227837 | ESCOVA                 | 1    |           | X X                      |                            |
| 19   | H224464  | DESBARBADOR            | 1    |           | X X                      | RH                         |
|      | H224463  | DESBARBADOR            | 1    |           | X X                      | LH                         |
| 20   | JD9373   | ROLAMENTO DE ESFERAS   | 1    |           | X X                      |                            |
| 21   | 19M7789  | PARAFUSO               | 6    |           | X X                      | M12 X 30                   |
| 22   | 14M7296  | PORCA COM FLANGE       | AR   |           | X X                      | M10                        |
| 23   | H224510  | EIXO                   | 1    |           | X X                      |                            |
| 24   | H219635  | ESPACADOR              | 1    |           | X X                      |                            |
| 25   | 24H1308  | ARRUELA                | 8    |           | X X                      |                            |
| 26   | H240373  | BUCHA                  | 2    |           | X X                      | (SUB FOR H233637)          |
| 27   | 24M7139  | ARRUELA                | 4    |           | X X                      |                            |
| 28   | 14M7375  | PORCA COM FLANGE       | 6    |           | X X                      | M5                         |

(A) HIGH SPEED  
ALTA ROTACAO  
VELOCIDAD ALTA

(B) FIXED SPEED  
ROTACAO FIXA  
VELOCIDAD FIJA

(C) VARIABLE SPEED  
ROTACAO VARIAVEL  
VELOCIDAD VARIABLE

# 110-47

ALIMENTADOR DO CILINDRO

| ITEM | NR. PECA | DESCRICAO             | QTDE | NR. SERIE | 9 9<br>6 7<br>7 7<br>0 0 | NOTAS                    |
|------|----------|-----------------------|------|-----------|--------------------------|--------------------------|
| 1    | H135891  | PORCA DE SEGURANCA    | 4    |           | X X                      |                          |
| 2    | H172472  | SUPORTE               | 1    |           | X X                      | 357MM                    |
| 3    | H234585  | PLACA                 | 2    |           | X X                      |                          |
| 4    | 24M7053  | ARRUELA               | 2    |           | X X                      | 17 X 30 X 3 MM           |
| 5    | 03M7218  | PARAFUSO              | 2    |           | X X                      | M10 X 80                 |
| 6    | AH232566 | CORRENTE DE ELOS      | 1    |           | X X                      | L=189 (SUB FOR AH206862) |
|      | AH206701 | CORRENTE DE ELOS      | 1    |           | X X                      | (A) L 192 (60H)          |
| 7    | AH232567 | APOIO                 | 1    |           | X X                      | (SUB FOR AH224010)       |
| 8    | 14M7299  | PORCA COM FLANGE      | 4    |           | X X                      | M12                      |
| 9    | 03M7212  | PARAFUSO              | 1    |           | X X                      | M16 X 80                 |
| 10   | 24H1698  | ARRUELA               | 2    |           | X X                      | 21/32" X 1-5/8" X 1/4"   |
| 11   | AE27909  | RODA DENTADA          | 2    |           | X X                      |                          |
| 12   | 19M7827  | PARAFUSO              | 1    |           | X X                      | M16 X 80                 |
| 13   | 03M7198  | PARAFUSO              | 2    |           | X X                      | M12 X 30                 |
|      | 03M7197  | PARAFUSO              | 2    |           | X X                      | M12 X 25                 |
| 14   | 24M7103  | ARRUELA               | 2    |           | X X                      | 17.500 X 56 X 5 MM       |
| 15   | 14M7291  | PORCA COM FLANGE      | 2    |           | X X                      | M16                      |
| 16   | H172475  | GUIA                  | 1    |           | X X                      | 357MM                    |
| 17   | 03M7218  | PARAFUSO              | 2    |           | X X                      | M10 X 80                 |
| 18   | H129716  | ARRUELA               | 4    |           | X X                      |                          |
| 19   | H234587  | GUIA                  | 1    |           | X X                      | 656MM                    |
| 20   | H234586  | SUPORTE               | 1    |           | X X                      | 656MM                    |
| 21   | H216660  | SUPORTE               | 1    |           | X X                      |                          |
| 22   | 03M7184  | PARAFUSO              | 2    |           | X X                      | M8 X 20                  |
| 23   | 14M7298  | PORCA COM FLANGE      | 4    |           | X X                      | M8                       |
| 24   | H235021  | APOIO                 | 1    |           | X X                      |                          |
| ..   | AH230240 | MONTAGEM DE CONJUNTOS | 1    |           | X X                      | (B)                      |

(A) HIGH CAPACITY  
ALTA CAPACIDADE  
CAPACIDAD ALTA

(B) FEEDER HOUSE HI SPEED DRIVE  
ACIONAMENTO DO ALIMENTADOR DE ALTA VELOCIDADE  
MANDO DE ALIMENTADOR DE ALTA VELOCIDAD

# 110-57

ALIMENTADOR DO CILINDRO

| ITEM | NR. PECA | DESCRICAO          | QTDE | NR. SERIE | 9 9<br>6 7<br>7 7<br>0 0 | NOTAS                  |
|------|----------|--------------------|------|-----------|--------------------------|------------------------|
| 1    | H156936  | APOIO              | 1    |           | X X                      |                        |
| 2    | R41076   | PASSADOR           | 1    |           | X X                      |                        |
| 3    | R111692  | EIXO               | 1    |           | X X                      |                        |
| 4    | R26871   | ANEL DE PRESSAO    | 1    |           | X X                      |                        |
| 5    | R112679  | VEDACAO            | 1    |           | X X                      |                        |
| 6    | H166313  | ALAVANCA           | 1    |           | X X                      |                        |
| 7    | P48347   | ANEL O             | 2    |           | X X                      |                        |
| 8    | R86457   | SUPORTE            | 1    |           | X X                      |                        |
| 9    | AT333680 | SENSOR             | 1    |           | X X                      | (A) (SUB FOR RE261354) |
| 10   | 37M7096  | PARAFUSO           | 2    |           | X X                      | M8 X 35                |
| 11   | 21M7261  | PARAFUSO           | 2    |           | X X                      | M5 X 45                |
| 12   | 14M7297  | PORCA              | 2    |           | X X                      |                        |
| 13   | AH162586 | CABO               | 1    |           | X X                      |                        |
| 14   | 14M7397  | PORCA DE SEGURANCA | 1    |           | X X                      |                        |
| 15   | 12M7060  | ARRUELA            | 2    |           | X X                      | 5.300 MM               |
| 16   | 34H96    | PINO ELASTICO      | 1    |           | X X                      |                        |
| 17   | H168732  | ROTULA             | 2    |           | X X                      |                        |

(A) POSITION  
POSICAO  
POSICION

# 120-7

UNIDADES DE TRILHA E SEPARACAO

| ITEM | NR.PECA  | DESCRICAO        | QTDE | NR. SERIE | 9 9<br>6 7<br>7 7<br>0 0 | NOTAS              |
|------|----------|------------------|------|-----------|--------------------------|--------------------|
| 1    | AH154691 | PISO             | 1    |           | X X                      |                    |
| 2    | H203556  | CARCACA          | 1    |           | X X                      |                    |
| 3    | H203558  | CARCACA          | 1    |           | X X                      |                    |
| 4    | H160905  | PARAFUSO         | AR   |           | X X                      |                    |
| 5    | 14M7299  | PORCA COM FLANGE | AR   |           | X X                      | M12                |
| 6    | H203561  | PISO             | 1    |           | X X                      |                    |
| 7    | 24M7047  | ARRUELA          | 2    |           | X X                      | 13 X 24 X 2.500 MM |
| 8    | H174755  | PARAFUSO         | AR   |           | X X                      |                    |
| 9    | 14M7296  | PORCA COM FLANGE | AR   |           | X X                      | M10                |
| 10   | H203560  | CARCACA          | 1    |           | X X                      |                    |
| 11   | H203559  | CARCACA          | 1    |           | X X                      |                    |
| 12   | 19M7804  | PARAFUSO         | 1    |           | X X                      | M10 X 40           |
| 13   | 19M7785  | PARAFUSO         | 2    |           | X X                      | M10 X 25           |
| 14   | H203557  | CARCACA          | 1    |           | X X                      |                    |
| 15   | H161398  | CANTONEIRA       | 1    |           | X X                      |                    |
| 16   | AH229207 | PLACA            | 1    |           | X X                      |                    |
| 17   | H203562  | PISO             | 1    |           | X X                      |                    |
| 18   | H174680  | PISO             | 1    |           | X X                      |                    |
| 19   | H165066  | CANTONEIRA       | 1    |           | X X                      |                    |
| 20   | H212186  | PISO             | 1    |           | X X                      |                    |
| 21   | H204432  | PLACA            | 1    |           | X X                      |                    |

# 120-17

UNIDADES DE TRILHA E SEPARACAO

| ITEM | NR. PECA | DESCRICAO                | QTDE | NR. SERIE | 9 9<br>6 7<br>7 7<br>0 0 | NOTAS |
|------|----------|--------------------------|------|-----------|--------------------------|-------|
| 1    | AH219761 | HELICOIDE                | 1    |           | XX (A)                   |       |
| 2    | H171638  | PORCA COM FLANGE         | 12   |           | XX                       |       |
| 3    | H160905  | PARAFUSO                 | 12   |           | XX                       |       |
| 4    | AH229286 | KIT DO REPARO            | 1    |           | XX (C)                   |       |
| 5    | AH167741 | KIT                      | 1    |           | XX (D)                   |       |
| 6    | H208187  | PARAFUSO                 | 12   |           | XX                       |       |
| 7    | AH209455 | KIT                      | 1    |           | XX (E) (J)               |       |
| 8    | AH219770 | ELEMENTO SEPARACAO GRAOS | 1    |           | XX (K) (L)               |       |
| 9    | 24M7180  | ARRUELA                  | 9    |           | XX 13 X 37 X 3 MM        |       |
| 10   | AH209453 | KIT                      | 1    |           | XX (F)                   |       |
| 11   | H208187  | PARAFUSO                 | 12   |           | XX                       |       |
| 12   | AH219773 | ELEMENTO SEPARACAO GRAOS | 1    |           | XX (G) (L)               |       |
| 13   | 24M7296  | ARRUELA                  | 9    |           | XX                       |       |
| 14   | H208187  | PARAFUSO                 | 9    |           | XX                       |       |
| 15   | AH213767 | PUA                      | 1    |           | XX (H) (I)               |       |
| 16   | AH219762 | HELICOIDE                | 1    |           | XX (B)                   |       |
| 17   | AH219771 | ELEMENTO SEPARACAO GRAOS | 1    |           | XX (J) (L)               |       |
| 18   | AH216016 | PUA                      | 1    |           | XX (M)                   |       |

(A) FRONT FLIGHT  
HELICOIDE DIANTEIRA  
REPARACION DE HELICE DELANTE

(B) REAR FLIGHT  
HELICOIDE TRASEIRA  
REPARACION DE HELICE TRASERA

(C) SPIDER FLIGHT  
HELICE DIANTEIRA  
REPARACION DE CRUCETA DE PUN

(D) CAPSCREW AND RIVNUT  
PARAFUSOS E PORCAS  
REPARACION DE PERNOS Y TUERC

(E) COVER  
TAMPAS  
CUBIERTAS

(F) BALANCE WEIGHT  
CONTRA-PESOS  
CONTRAPESO

(G) THRESHING ELEMENT  
ELEMENTOS DE TRILHA  
REPARACION DE ELEMENTOS DE T

(H) TINE  
DEDOS  
REPARACION DE PUAS

(I) 6 KITS USED  
6 KITS USADOS  
SE USAN 6 JUEGOS

(J) REAR  
TRASEIRO  
TRAS.

(K) FRONT  
FRONTAL  
DELANT.

(L) STANDARD  
STANDARD  
ESTANDAR

(M) THRESHING TINES  
DENT DE BATTAGE  
PUAS DE TRILLA

# 120-27

UNIDADES DE TRILHA E SEPARACAO

| ITEM | NR. PECA | DESCRICAO                   | QTDE | NR. SERIE | 9 9<br>6 7<br>7 7<br>0 0 | NOTAS                    |
|------|----------|-----------------------------|------|-----------|--------------------------|--------------------------|
| 1    | 19M7786  | PARAFUSO                    | AR   |           | X X                      | M10 X 30                 |
| 2    | H236284  | TIRA                        | 10   |           | X X                      | (A)                      |
|      | H236279  | TIRA                        | 10   |           | X X                      |                          |
| 3    | H221379  | SUPORTE                     | 5    |           | X X                      | (C)                      |
|      | H236283  | SUPORTE                     | 5    |           | X X                      | (B)                      |
| 4    | 03M7375  | PARAFUSO                    | AR   |           | X X                      |                          |
| 5    | 14M7296  | PORCA COM FLANGE            | AR   |           | X X                      | M10                      |
| 6    | 19M7810  | PARAFUSO                    | 2    |           | X X                      | M10 X 80                 |
| 7    | H163612  | CUBO                        | 2    |           | X X                      |                          |
| 8    | AH208495 | CUBO                        | 3    |           | X X                      |                          |
| 9    | .....    | CHAVETA                     | 2    |           | X X                      | 57 MM, (CUT FROM H64376) |
| 10   | H161010  | EIXO                        | 1    |           | X X                      |                          |
| 11   | H160801  | CUBO                        | 1    |           | X X                      |                          |
| 12   | 24M7091  | ARRUELA                     | 1    |           | X X                      |                          |
| 13   | 14M7278  | PORCA                       | 1    |           | X X                      | M24                      |
| 14   | AH144822 | POLIA                       | 1    |           | X X                      |                          |
| 15   | 19M7866  | PARAFUSO                    | 6    |           | X X                      | M8 X 20                  |
| 16   | 14M7296  | PORCA COM FLANGE            | 6    |           | X X                      | M10                      |
| 17   | AH133191 | ANEL DE AJUSTE EXCENTRICO   | 1    |           | X X                      |                          |
| 18   | AH142000 | MANGUEIRA                   | 1    |           | X X                      |                          |
| 19   | H171037  | FLANGE DE SUPORTE DE ROLAME | 1    |           | X X                      |                          |
| 20   | AH139296 | ROLAMENTO DE ESFERAS        | 2    |           | X X                      |                          |
| 21   | H135410  | FLANGE DE SUPORTE DE ROLAME | 2    |           | X X                      |                          |
| 22   | 03M7192  | PARAFUSO                    | 6    |           | X X                      |                          |
| 23   | E12379   | PORCA                       | 1    |           | X X                      |                          |
| 24   | AH129420 | FLANGE DE SUPORTE DE ROLAME | 1    |           | X X                      |                          |
| 25   | JD7845   | CONEXAO EM ANGULO           | 1    |           | X X                      |                          |
| 26   | 26M6787  | CHAVETA                     | 1    |           | X X                      |                          |
| 27   | AH221249 | SENSOR                      | 1    |           | X X                      |                          |
| 28   | AH223757 | RODA                        | 1    |           | X X                      |                          |
| 29   | H222099  | APOIO                       | 1    |           | X X                      |                          |
| 30   | H227697  | REVESTIMENTO, BLINDAGEM     | 1    |           | X X                      |                          |
| 31   | 14M7264  | PORCA DE SEGURANCA          | 2    |           | X X                      | M4                       |
| 32   | H232150  | PARAFUSO                    | 2    |           | X X                      |                          |

(A) LOW SHAFT SPEED  
BAIXA ROTACAO DO EIXO  
VELOCIDAD DE EJE BAJA

(B) BEATER WING-STD  
BATEDOR STANDARD  
ALA-STD DE BATIDOR

(C) BEATER WING  
BATEDOR  
ALA DE BATIDOR

# 125-5

UNIDADE DE LIMPEZA

| ITEM | NR.PECA  | DESCRICAO                   | QTDE | NR. SERIE | 9 9<br>6 7<br>7 7<br>0 0 | NOTAS               |
|------|----------|-----------------------------|------|-----------|--------------------------|---------------------|
| 1    | H171186  | EIXO                        | 1    |           | X X                      |                     |
| 2    | AH129452 | ANEL DE AJUSTE EXCENTRICO   | 1    |           | X X                      |                     |
| 3    | E10018   | FLANGE DE SUPORTE DE ROLAME | 2    |           | X X                      |                     |
| 4    | AH129451 | ROLAMENTO DE ESFERAS        | 1    |           | X X                      |                     |
| 5    | 14M7296  | PORCA COM FLANGE            | AR   |           | X X                      | M10                 |
| 6    | 19M7784  | PARAFUSO                    | AR   |           | X X                      | M10 X 20            |
| 7    | H211285  | COROA                       | 4    |           | X X                      |                     |
| 8    | .....    | CHAVETA                     | 4    |           | X X                      |                     |
| 9    | H145112  | BRACADEIRA                  | 4    |           | X X                      |                     |
| 10   | 19M7804  | PARAFUSO                    | 4    |           | X X                      | M10 X 40            |
| 11   | 19M7866  | PARAFUSO                    | 6    |           | X X                      | M8 X 20             |
| 12   | 14M7298  | PORCA COM FLANGE            | 18   |           | X X                      | M8                  |
| 13   | .....    | PINO ELASTICO               | 4    |           | X X                      |                     |
| 14   | E63018   | PINO ELASTICO               | 4    |           | X X                      |                     |
| 15   | JD8554   | ANEL DE AJUSTE EXCENTRICO   | 5    |           | X X                      |                     |
| 16   | .....    | FLANGE DE SUPORTE DE ROLAME | 12   |           | X X                      |                     |
| 17   | AH214862 | ROLAMENTO DE ESFERAS        | 4    |           | X X                      |                     |
| 18   | H137215  | ENGRENAGEM                  | 3    |           | X X                      |                     |
| 19   | 28H1720  | BUCHA                       | 12   |           | X X                      |                     |
| 20   | H222100  | APOIO                       | 1    |           | X X                      | (USE WITH AH224043) |
|      | HXE16552 | APOIO                       | 1    |           | X X                      | (USE WITH AXE13435) |
| 21   | 03M7188  | PARAFUSO                    | 12   |           | X X                      |                     |
| 22   | H170824  | PLACA                       | 1    |           | X X                      |                     |
| 23   | 26M4226  | CHAVETA                     | 1    |           | X X                      |                     |
| 24   | 14M7300  | PORCA COM FLANGE            | 1    |           | X X                      | M20                 |
| 25   | JD8665   | ROLAMENTO DE ESFERAS        | 3    |           | X X                      |                     |
| 26   | AH224043 | ANEL DE AJUSTE EXCENTRICO   | 1    |           | X X                      |                     |
|      | AXE13435 | COLAR DE APERTO             | 1    |           | X X                      |                     |
| 27   | AH221249 | SENSOR                      | 1    |           | X X                      |                     |
| 28   | H232150  | PARAFUSO                    | 2    |           | X X                      |                     |
| 29   | 14M7264  | PORCA DE SEGURANCA          | 2    |           | X X                      | M4                  |
| 30   | H213064  | PLACA                       | 4    |           | X X                      |                     |

# 125-15

UNIDADE DE LIMPEZA

| ITEM | NR.PECA  | DESCRICAO                 | QTDE | NR. SERIE | 9 9<br>6 7<br>7 7<br>0 0 | NOTAS              |
|------|----------|---------------------------|------|-----------|--------------------------|--------------------|
| 1    | 19M7786  | PARAFUSO                  | AR   |           | X X                      | M10 X 30           |
| 2    | H132161  | DEDO                      | 2    |           | X X                      |                    |
| 3    | H159741  | DIVISOR                   | 2    |           | X X                      |                    |
| 4    | H211434  | DIVISOR                   | 2    |           | X X                      | (A)                |
| 4    | 14M7396  | PORCA DE SEGURANCA        | AR   |           | X X                      | M8                 |
| 5    | R26286   | ANEL O                    | 2    |           | X X                      |                    |
| 6    | H171075  | RETENTOR                  | 2    |           | X X                      |                    |
| 7    | H201154  | VEDACAO                   | 2    |           | X X                      |                    |
| 8    | N14279   | MOLA DE COMPRESSAO        | 2    |           | X X                      |                    |
| 9    | H169836  | ESPACADOR                 | 2    |           | X X                      |                    |
| 10   | 24H1265  | ARRUELA                   | 2    |           | X X                      |                    |
| 11   | H170071  | PARAFUSO                  | 2    |           | X X                      |                    |
| 12   | AH165012 | PECAS DE MONTAGEM         | 2    |           | X X                      | INCL KEYS 5,6,8-11 |
| 13   | M64720   | REBITE                    | AR   |           | X X                      |                    |
| 14   | 19M7866  | PARAFUSO                  | 1    |           | X X                      | M8 X 20            |
| 15   | H206096  | PLACA DE INSTRUCOES       | 1    |           | X X                      |                    |
| 16   | H201153  | PLACA                     | 1    |           | X X                      |                    |
| 17   | 19M7897  | PARAFUSO                  | 4    |           | X X                      | M8 X 35            |
| 18   | AH212485 | AJUSTADOR                 | 1    |           | X X                      | (C)                |
| 18   | AH212483 | AJUSTADOR                 | 1    |           | X X                      | (B)                |
| 19   | H201152  | PLACA                     | 2    |           | X X                      |                    |
| 20   | AH216156 | CHICOTE                   | 1    |           | X X                      |                    |
| 21   | H205182  | REBITE                    | 4    |           | X X                      |                    |
| 22   | H211951  | ISOLADOR                  | 2    |           | X X                      |                    |
| 23   | AH212239 | PENEIRA SUPERIOR          | 1    |           | X X                      | (D)                |
| 23   | AH212245 | PENEIRA SUPERIOR          | 1    |           | X X                      | (C)                |
| 24   | 14M7296  | PORCA COM FLANGE          | 4    |           | X X                      | M10                |
| 25   | AH223322 | ATUADOR                   | 1    |           | X X                      |                    |
| 26   | H212949  | PASSADOR                  | 1    |           | X X                      |                    |
| 27   | H211949  | TIRA                      | 1    |           | X X                      |                    |
| 28   | H212659  | TIRA                      | 1    |           | X X                      |                    |
| 29   | H212726  | MOLA                      | 1    |           | X X                      |                    |
| 30   | H212728  | MOLA                      | 1    |           | X X                      |                    |
| 31   | H218824  | PLACA                     | 2    |           | X X                      |                    |
| 32   | 37M7083  | PARAFUSO                  | 4    |           | X X                      |                    |
| 33   | 14M7298  | PORCA COM FLANGE          | 1    |           | X X                      | M8                 |
| 34   | H215416  | PLACA                     | 3    |           | X X                      |                    |
| 35   | H212275  | PALHETA                   | AR   |           | X X                      |                    |
| 36   | H212329  | CANTONEIRA                | AR   |           | X X                      |                    |
| ..   | BH84391  | KIT - INSTALACAO DE CAMPO | 1    |           | X X                      | (E)                |

(A) TALL  
ALTO  
ALTO

(B) GENERAL PURPOSE  
USO GERAL  
USO GENERAL

(C) DEEP TOOTH  
DENTE PROFUNDO  
DIENTE PROFUNDO

(D) SEMI-DEEP TOOTH  
DENTE SEMI PROFUNDO  
DIENTE SEMIPROFUNDO

(E) SIDE HILL CLEANING SHOE MODIFICATION  
KIT DE PENEIRA PARA COLHEITA EM LADEIRA  
HILL SIDE MODIFICACISN DE LIMPIEZA DE CALZADO

# 125-25

UNIDADE DE LIMPEZA

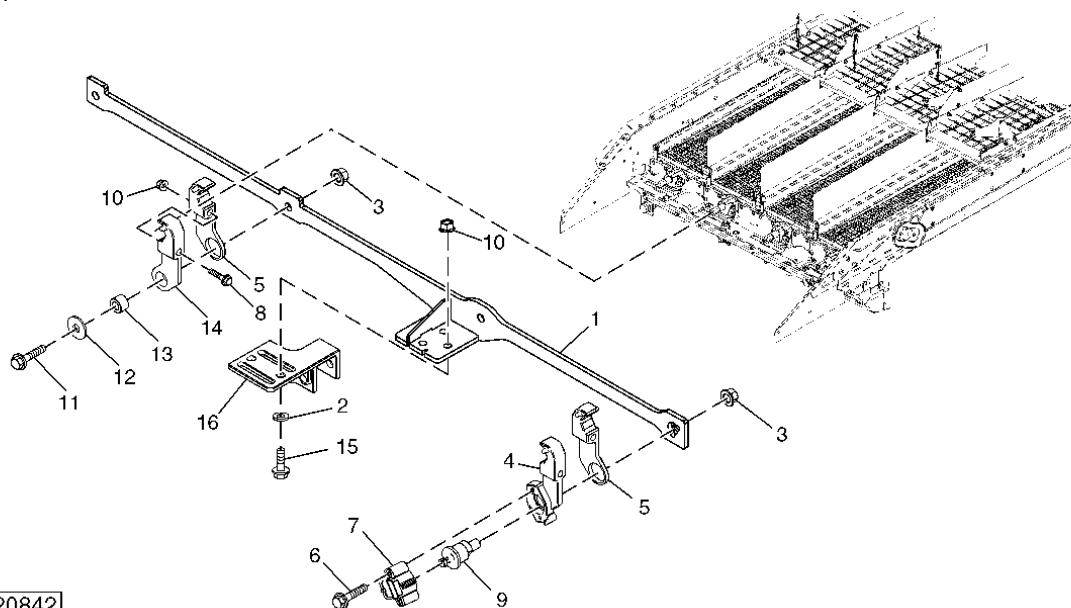
| ITEM | NR. PECA | DESCRICAO                   | QTDE | NR. SERIE | 9 9<br>6 7<br>7 7<br>0 0 | NOTAS     |
|------|----------|-----------------------------|------|-----------|--------------------------|-----------|
| 1    | AXE10330 | CHAPA                       | 1    |           | XX                       |           |
| 2    | H226761  | VEDACAO                     | 1    |           | XX                       |           |
| 3    | H226786  | TIRA                        | 2    |           | XX                       |           |
| 4    | M139714  | REBITE                      | AR   |           | XX                       |           |
| 5    | AXE10329 | CHAPA                       | 1    |           | XX                       |           |
| 6    | H226762  | VEDACAO                     | 1    |           | XX                       |           |
| 7    | AXE10331 | PERFIL "U"                  | 1    |           | XX                       |           |
| 8    | H234500  | CHAPA                       | 1    |           | XX                       |           |
| 9    | H219257  | BUCHA                       | 3    |           | XX                       |           |
| 10   | H235014  | ARRUELA DE ENCOSTO          | 3    |           | XX                       |           |
| 11   | R109066  | PARAFUSO                    | 3    |           | XX                       |           |
| 12   | AXE10335 | PLACA                       | 3    |           | XX                       |           |
| 13   | 14M7303  | PORCA COM FLANGE            | 3    |           | XX                       | M6        |
| 14   | 19M7775  | PARAFUSO                    | 6    |           | XX                       |           |
| 15   | HXE10839 | VENTOINHA                   | 1    |           | XX                       |           |
| 16   | 19M7866  | PARAFUSO                    | 2    |           | XX                       | M8 X 20   |
| 17   | 19M7786  | PARAFUSO                    | 1    |           | XX                       | M10 X 30  |
| 18   | 14M7296  | PORCA COM FLANGE            | 6    |           | XX                       |           |
| 19   | AXE12825 | CHAPA                       | 1    |           | XX                       |           |
| 20   | H228439  | REFORCO                     | 4    |           | XX                       |           |
| 21   | A45045   | MOLA DE COMPRESSAO          | 3    |           | XX                       |           |
| 22   | 19M7784  | PARAFUSO                    | AR   |           | XX                       | M10 X 20  |
|      | 19M7784  | PARAFUSO                    | AR   |           | XX                       | M10 X 20  |
| 23   | 03M7190  | PARAFUSO                    | AR   |           | XX                       | M10 X 20  |
|      | 03M7190  | PARAFUSO                    | AR   |           | XX                       | M10 X 20  |
| 24   | AXE10972 | DIVISOR DE FLUXO            | 2    |           | XX                       |           |
| 25   | H214184  | VEDACAO                     | 1    |           | XX                       |           |
| 26   | H231812  | REVESTIMENTO, BLINDAGEM     | 1    |           | XX                       |           |
| 27   | HXE13569 | APOIO                       | 1    |           | XX                       |           |
| 28   | 19M7300  | PARAFUSO SEXT.              | 2    |           | XX                       | M6 X 10   |
| 29   | H228569  | VEDACAO                     | 1    |           | XX                       |           |
| 30   | 19M8306  | PARAFUSO                    | 4    |           | XX                       | M12 X 50  |
| 31   | H235880  | PARAFUSO                    | 1    |           | XX                       |           |
| 32   | 19M7820  | PARAFUSO                    | 2    |           | XX                       | M12 X 100 |
| 33   | AH231500 | BRACO                       | 2    |           | XX                       |           |
| 34   | 14M7299  | PORCA COM FLANGE            | AR   |           | XX                       | M12       |
| 35   | H231095  | PARAFUSO                    | 2    |           | XX                       |           |
| 36   | AH231500 | BRACO                       | 2    |           | XX                       |           |
| 37   | 14M7291  | PORCA COM FLANGE            | 10   |           | XX                       | M16       |
| 38   | 03M7201  | PARAFUSO                    | AR   |           | XX                       |           |
| 39   | H233482  | BRACO                       | 2    |           | XX                       |           |
| 40   | 03M7198  | PARAFUSO                    | AR   |           | XX                       |           |
| 41   | H134118  | FLANGE DE SUPORTE DE ROLAME | 4    |           | XX                       |           |
| 42   | H234546  | CAME                        | 1    |           | XX                       |           |
| 43   | AH125975 | ROLAMENTO DE ESFERAS        | 2    |           | XX                       |           |
| 44   | R43383   | ANEL DE PRESSAO             | 2    |           | XX                       |           |
| 45   | H233461  | APOIO                       | 2    |           | XX                       |           |
| 46   | H233466  | BRACO                       | 2    |           | XX                       |           |
| 47   | H227582  | PARAFUSO                    | 2    |           | XX                       |           |
| 48   | H165317  | PARAFUSO                    | 4    |           | XX                       |           |
| 49   | AH232265 | VEDACAO                     | 1    |           | XX                       | R.H.      |
|      | AH232266 | VEDACAO                     | 1    |           | XX                       | L.H.      |
| 50   | H143731  | PORCA DE PRESSAO            | 2    |           | XX                       |           |
| 51   | H233978  | APOIO                       | 1    |           | XX                       |           |
| 52   | AH231513 | VEDACAO                     | 1    |           | XX                       |           |
|      | AH231512 | VEDACAO                     | 4    |           | XX                       |           |
| 53   | AH232532 | TIRANTE                     | 1    |           | XX                       |           |
| 54   | 19M7785  | PARAFUSO                    | AR   |           | XX                       |           |

# 125-35

UNIDADE DE LIMPEZA

CHAFFER BAY TILT LINKAGE - SLS  
 MONTAGEM DA INCLINACAO DO ALOJAMENTO DAS PENEIRAS - SLS  
 VARILLAJE DE INCLINACION DE ZARANDON - SLS

HP20842 -UN-



HP20842

| ITEM | NR. PECA | DESCRICAO          | QTDE | NR. SERIE | 9 9<br>6 7<br>7 7<br>0 0 | NOTAS    |
|------|----------|--------------------|------|-----------|--------------------------|----------|
| 1    | AXE10168 | CONJUNTO DE HASTES | 1    |           | XX                       |          |
| 2    | 24M7511  | ARRUELA            | 4    |           | XX                       |          |
| 3    | 14M7518  | PORCA COM FLANGE   | 3    |           | XX                       | M10      |
| 4    | H231024  | CONJUNTO DE HASTES | 1    |           | XX                       |          |
| 5    | H226438  | CONJUNTO DE HASTES | 3    |           | XX                       |          |
| 6    | 19M8317  | PARAFUSO           | 2    |           | XX                       | M8 X 40  |
| 7    | AH232229 | SENSOR             | 1    |           | XX                       |          |
| 8    | 19M7803  | PARAFUSO           | 3    |           | XX                       | M8 X 70  |
| 9    | H240925  | PARAFUSO           | 1    |           | XX                       |          |
| 10   | H137328  | PORCA DE SEGURANCA | AR   |           | XX                       |          |
| 11   | 19M7785  | PARAFUSO           | 2    |           | XX                       | M10 X 25 |
| 12   | 24M7178  | ARRUELA            | 2    |           | XX                       |          |
| 13   | M89028   | ESPAÇADOR          | 2    |           | XX                       |          |
| 14   | H226439  | CONJUNTO DE HASTES | 2    |           | XX                       |          |
| 15   | 19M7867  | PARAFUSO           | 4    |           | XX                       | M8 X 25  |
| 16   | H232500  | APOIO              | 1    |           | XX                       |          |

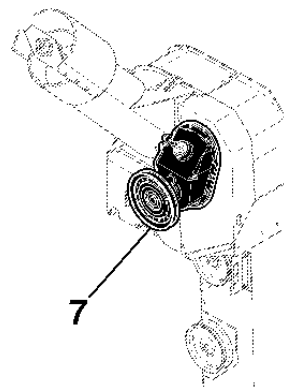
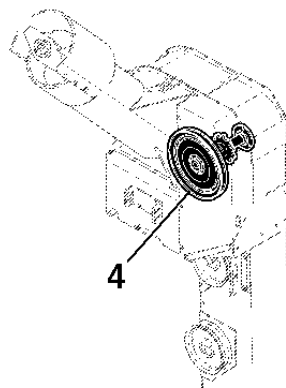
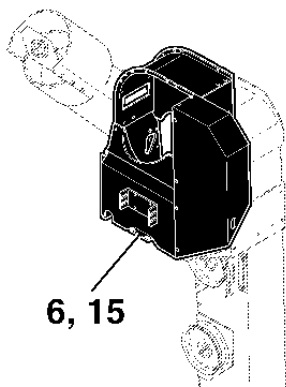
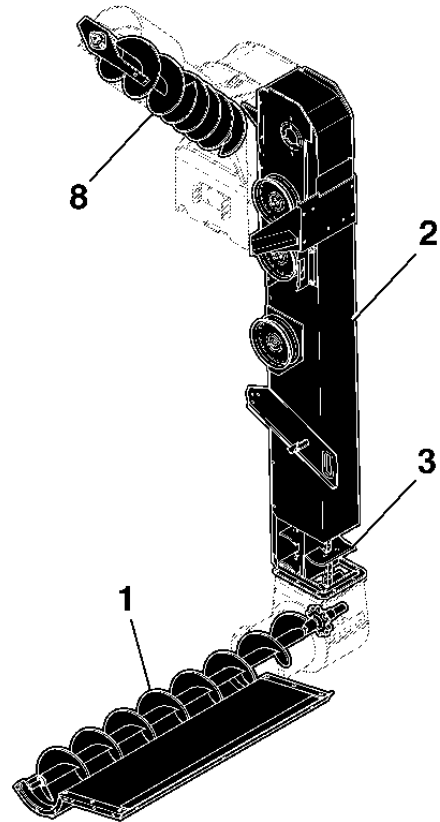
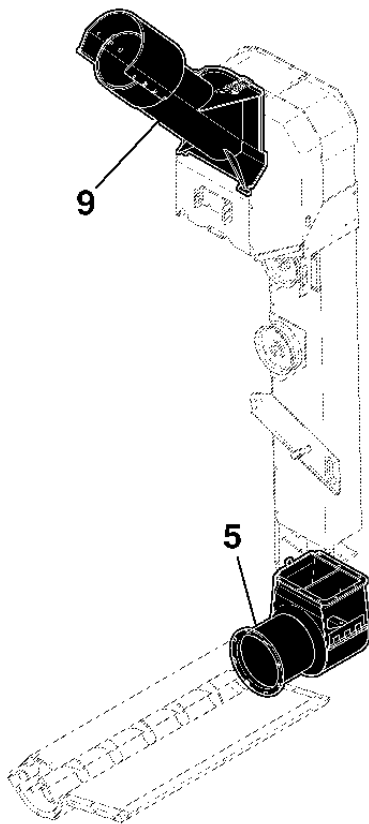
# 130-A01

ELEVADORES

SECTIONAL INDEX  
INDICE DE GRUPO  
INDICE DE SECCION

PUCQ2440 -UN-

|     |    |
|-----|----|
| 1-  | 2  |
| 2-  | 4  |
| 3-  | 6  |
| 4-  | 8  |
| 5-  | 10 |
| 6-  | 12 |
| 15- | 14 |
| 7-  | 16 |
| 8-  | 18 |
| 9-  | 20 |



PUCQ2440

# 130-9

ELEVADORES

| ITEM | NR. PECA | DESCRICAO                   | QTDE | NR. SERIE | 9 9<br>6 7<br>7 7<br>0 0 | NOTAS   |
|------|----------|-----------------------------|------|-----------|--------------------------|---------|
| 1    | 19M7513  | PARAFUSO SEXT.              | 1    |           | X X                      | M8 X 30 |
| 2    | AH202008 | POLIA                       | 1    |           | X X                      |         |
| 3    | H164796  | SEGMENTOS DE PINHAO         | 1    |           | X X                      |         |
| 4    | AZ10045  | ANEL DE AJUSTE EXCENTRICO   | 2    |           | X X                      |         |
| 5    | 14M7296  | PORCA COM FLANGE            | 6    |           | X X                      | M10     |
| 6    | E10018   | FLANGE DE SUPORTE DE ROLAME | 4    |           | X X                      |         |
| 7    | 49M6480  | CHAVETA                     | 1    |           | X X                      |         |
| 8    | .....    | ROLAMENTO DE ESFERAS        | 2    |           | X X                      |         |
| 9    | 26M4228  | CHAVETA                     | 1    |           | X X                      |         |
| 10   | 03M7190  | PARAFUSO                    | 6    |           | X X                      |         |
| 11   | H157044  | ESPACADOR                   | 2    |           | X X                      |         |
| 12   | H157043  | EIXO                        | 1    |           | X X                      |         |

# 130-19

ELEVADORES

| ITEM | NR. PECA | DESCRICAO                   | QTDE | NR. SERIE | 9 9<br>6 7<br>7 7<br>0 0 | NOTAS    |
|------|----------|-----------------------------|------|-----------|--------------------------|----------|
| 1    | 19M7815  | PARAFUSO                    | 1    |           | X X                      | M12 X 60 |
| 2    | 24M7180  | ARRUELA                     | 1    |           | X X                      |          |
| 3    | 14M7296  | PORCA COM FLANGE            | 6    |           | X X                      | M10      |
| 4    | N15764   | FLANGE DE SUPORTE DE ROLAME | 2    |           | X X                      |          |
| 5    | JD10384  | ROLAMENTO                   | 1    |           | X X                      |          |
| 6    | H137916  | CALCO                       | 1    |           | X X                      |          |
| 7    | 03M7191  | PARAFUSO                    | 2    |           | X X                      |          |
| 8    | AH218485 | SEM FIM                     | 1    |           | X X                      |          |
| 9    | 49M4821  | CHAVETA                     | 1    |           | X X                      |          |
| 10   | DQ52582  | CUBO                        | 1    |           | X X                      |          |
| 11   | 14M7291  | PORCA COM FLANGE            | 1    |           | X X                      | M16      |
| 12   | 24M7296  | ARRUELA                     | 4    |           | X X                      |          |
| 13   | H209705  | SUPORTE                     | 1    |           | X X                      |          |
| 14   | 03M7194  | PARAFUSO                    | 4    |           | X X                      |          |

# 130-29

ELEVADORES

| ITEM | NR.PECA  | DESCRICAO                   | QTDE | NR. SERIE | 9 9<br>6 7<br>7 7<br>0 0 | NOTAS          |
|------|----------|-----------------------------|------|-----------|--------------------------|----------------|
| 1    | AH230782 | ELEVADOR                    | 1    | -XXXXXX   | X X                      |                |
|      | AH232508 | ELEVADOR                    | 1    | XXXXXX-   | X X                      |                |
| 2    | 03M7193  | PARAFUSO                    | 4    |           | X X                      |                |
| 3    | AH217786 | PORTA                       | 1    |           | X X                      |                |
| 4    | H165676  | PINO                        | 1    |           | X X                      |                |
| 5    | H211682  | MOLA                        | 1    |           | X X                      |                |
| 6    | H128877  | PARAFUSO U                  | 1    |           | X X                      |                |
| 7    | 14M7396  | PORCA DE SEGURANCA          | 2    |           | X X                      | M8             |
| 8    | H161342  | ALAVANCA                    | 1    |           | X X                      |                |
| 9    | RV810A   | PINO FIXADOR                | 1    |           | X X                      |                |
| 10   | AH158581 | MODULO                      | 1    |           | X X                      |                |
| 11   | 11M7081  | CONTRA-PINO                 | 1    |           | X X                      |                |
| 12   | Z36140   | ARRUELA                     | 4    |           | X X                      |                |
| 13   | 19M8241  | PARAFUSO SEXT.              | 1    |           | X X                      | M10 X 100      |
| 14   | H152914  | CANTONEIRA                  | 1    |           | X X                      |                |
| 15   | H152916  | FLANGE DE SUPORTE DE ROLAME | 2    |           | X X                      |                |
| 16   | .....    | ROLAMENTO DE ESFERAS        | 1    |           | X X                      |                |
| 17   | 14M7296  | PORCA COM FLANGE            | 7    |           | X X                      | M10            |
| 18   | H170344  | JUNTA                       | 2    |           | X X                      |                |
| 19   | H167390  | LENTE                       | 2    |           | X X                      |                |
| 20   | M71770   | PARAFUSO                    | 12   |           | X X                      |                |
| 21   | H218122  | ISOLADOR                    | 1    |           | X X                      |                |
|      | H234406  | ISOLADOR                    | 1    |           | X X                      |                |
| 22   | 19M7866  | PARAFUSO                    | 5    |           | X X                      | M8 X 20        |
| 23   | H155968  | CAPA                        | 1    |           | X X                      |                |
| 24   | 24M7180  | ARRUELA                     | 2    |           | X X                      | 13 X 37 X 3 MM |

# 135-5

PICADOR DE PALHA E ESPARRAMADOR DE PALHICO

| ITEM | NR.PECA  | DESCRICAO          | QTDE | NR. SERIE | 9 9<br>6 7<br>7 7<br>0 0 | NOTAS |
|------|----------|--------------------|------|-----------|--------------------------|-------|
| 1    | AH218797 | KIT                | 1    |           | X X (A)                  |       |
| 2    | H230966  | PERFIL "U"         | 1    |           | X X RH                   |       |
|      | H230995  | PERFIL "U"         | 1    |           | X X LH                   |       |
| 3    | H135891  | PORCA DE SEGURANCA | 4    |           | X X                      |       |
| 4    | 24M7101  | ARRUELA            | AR   |           | X X                      |       |
| 5    | 19M7786  | PARAFUSO           | AR   |           | X X M10 X 30             |       |
| 6    | H217746  | AGITADOR           | 2    |           | X X                      |       |
| 7    | 19M7866  | PARAFUSO           | AR   |           | X X M8 X 20              |       |
| 8    | 24M7024  | ARRUELA            | AR   |           | X X                      |       |
| 9    | H205286  | RAMPA              | 1    |           | X X RH                   |       |
| 10   | H137328  | PORCA DE SEGURANCA | AR   |           | X X                      |       |
| 11   | H204853  | ABA                | 2    |           | X X                      |       |
| 12   | H205285  | RAMPA              | 1    |           | X X LH                   |       |
| 13   | 19M7867  | PARAFUSO           | AR   |           | X X M8 X 25              |       |
| 14   | 24M7207  | ARRUELA            | AR   |           | X X                      |       |

(A) AIR CHUTE AGIATOR  
KIT DE AGITADORES DO TUBO DE AR  
JUEGO DE AGITADORES DE TUBO DE AIRE

# 135-15

PICADOR DE PALHA E ESPARRAMADOR DE PALHICO

| ITEM | NR.PECA  | DESCRICAO             | QTDE | NR. SERIE | 9 9<br>6 7<br>7 7<br>0 0 | NOTAS              |
|------|----------|-----------------------|------|-----------|--------------------------|--------------------|
| 1    | AXE16959 | DEFLETOR              | 1    |           | X X                      | (SUB FOR AH222587) |
| 2    | H229095  | CAPA                  | 1    |           | X X                      |                    |
| 3    | M72598   | PINO DE ENGATE RAPIDO | 7    |           | X X                      |                    |
| 4    | 14M7298  | PORCA COM FLANGE      | AR   |           | X X                      | M8                 |
| 5    | AH223662 | SUPORTE               | 2    |           | X X                      |                    |
| 6    | H214956  | PORCA                 | 2    |           | X X                      |                    |
| 7    | 37M7089  | PARAFUSO              | 4    |           | X X                      |                    |
| 8    | H215333  | TUBO                  | 2    |           | X X                      |                    |
| 9    | H106000  | PLUGUE                | 6    |           | X X                      |                    |
| 10   | H215350  | PLACA                 | 4    |           | X X                      |                    |
| 11   | 14M7401  | PORCA DE SEGURANCA    | AR   |           | X X                      | M12                |
| 12   | 03M7198  | PARAFUSO              | AR   |           | X X                      |                    |
| 13   | H214957  | PARAFUSO              | 2    |           | X X                      |                    |
| 14   | 19M7810  | PARAFUSO              | 2    |           | X X                      | M10 X 80           |
| 15   | H220201  | BUCHA                 | 2    |           | X X                      |                    |
| 16   | 14M7400  | PORCA DE SEGURANCA    | AR   |           | X X                      | M10                |
| 17   | 19M7784  | PARAFUSO              | AR   |           | X X                      | M10 X 20           |
| 18   | H226333  | PLACA                 | 1    |           | X X                      |                    |
| 19   | 19M7836  | PARAFUSO              | 2    |           | X X                      | M10 X 110          |
| 20   | 19M7866  | PARAFUSO              | 5    |           | X X                      | M8 X 20            |
| 21   | 19M7789  | PARAFUSO              | AR   |           | X X                      | M12 X 30           |
| 22   | 19M7791  | PARAFUSO              | AR   |           | X X                      | M12 X 40           |
| 23   | H223776  | PLACA                 | 2    |           | X X                      |                    |
| 24   | H223773  | APOIO                 | 1    |           | X X                      | R.H.               |
|      | H223772  | APOIO                 | 1    |           | X X                      | L.H.               |
| 25   | H213137  | CANTONEIRA            | 1    |           | X X                      |                    |

# 135-25

PICADOR DE PALHA E ESPARRAMADOR DE PALHICO

| ITEM | NR.PECA  | DESCRICAO              | QTDE | NR. SERIE | 9 9<br>6 7<br>7 7<br>0 0 | NOTAS     |
|------|----------|------------------------|------|-----------|--------------------------|-----------|
| 1    | 14M7296  | PORCA COM FLANGE       | AR   |           | X X                      | M10       |
| 2    | 14M7298  | PORCA COM FLANGE       | AR   |           | X X                      | M8        |
| 3    | 19M7785  | PARAFUSO               | AR   |           | X X                      | M10 X 25  |
| 4    | 14M7299  | PORCA COM FLANGE       | AR   |           | X X                      | M12       |
| 5    | 19M7791  | PARAFUSO               | 4    |           | X X                      | M12 X 40  |
| 6    | 19M7866  | PARAFUSO               | 6    |           | X X                      | M8 X 20   |
| 7    | H202802  | APOIO                  | 2    |           | X X                      |           |
| 8    | AH202971 | APOIO                  | 1    |           | X X                      |           |
| 9    | H202745  | APOIO                  | 1    |           | X X                      |           |
| 10   | 28H2514  | BUCHA                  | 2    |           | X X                      |           |
| 11   | H163825  | APOIO                  | 1    |           | X X                      |           |
| 12   | H163826  | APOIO                  | 1    |           | X X                      |           |
| 13   | H174291  | PAINEL                 | 1    |           | X X                      |           |
| 14   | H164857  | SUPORTE                | 1    |           | X X                      |           |
| 15   | AH160070 | CILINDRO OPERADO A GAS | 2    |           | X X                      |           |
| 16   | 19M7729  | PARAFUSO SEXT.         | 1    |           | X X                      | M12 X 160 |
| 17   | AH89557  | PRESILHA               | 5    |           | X X                      |           |
| 18   | 19M7865  | PARAFUSO               | 2    |           | X X                      | M8 X 16   |
| 19   | 19M7788  | PARAFUSO               | 2    |           | X X                      | M12 X 25  |
| 20   | 19M7867  | PARAFUSO               | 1    |           | X X                      | M8 X 25   |

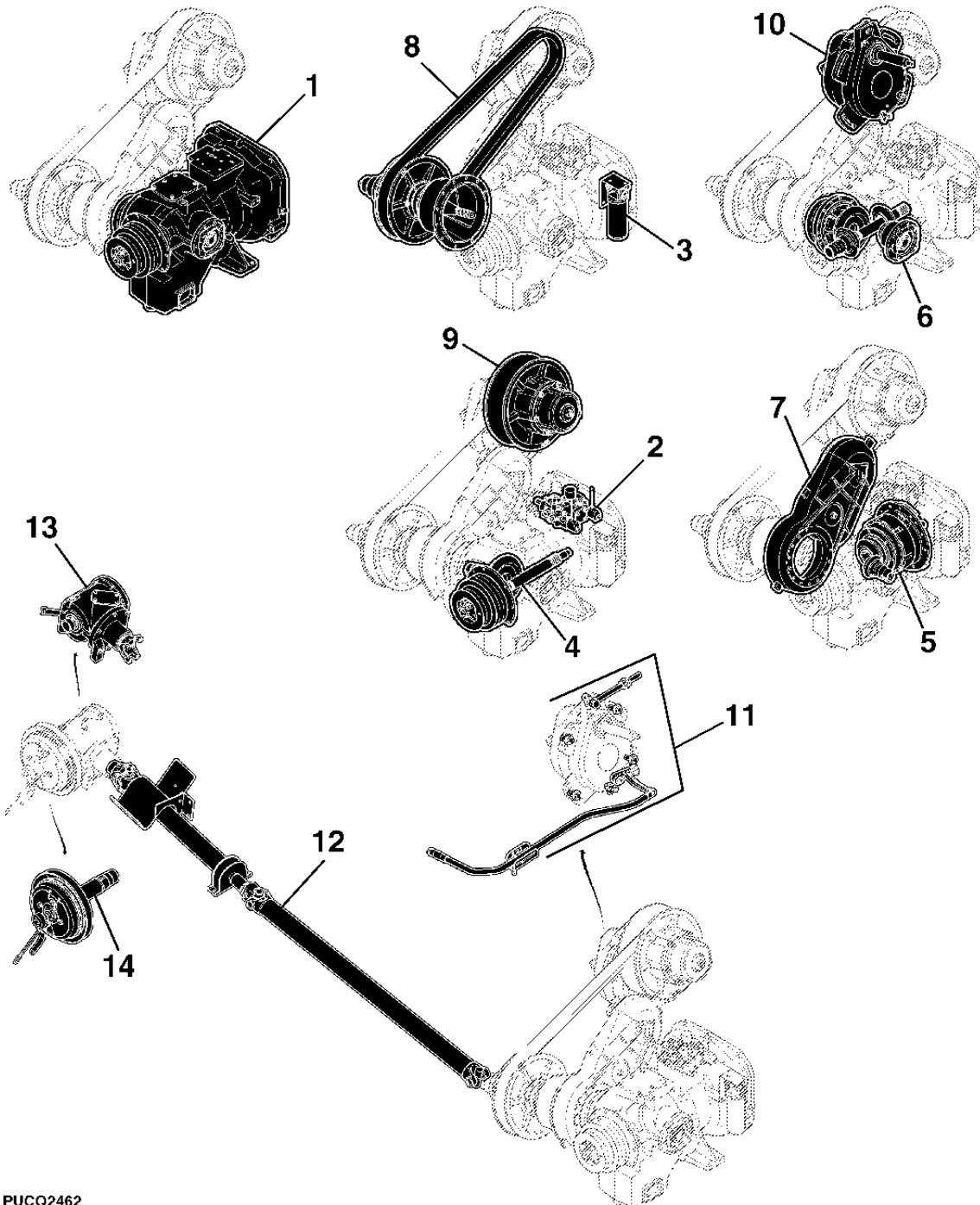
# 140-A01

TRANSMISSOES

**SECTIONAL INDEX  
INDICE DE GRUPO  
INDICE DE SECCION**

PUCQ2462 -UN-

|     |    |
|-----|----|
| 1-  | 1  |
| 2-  | 2  |
| 3-  | 4  |
| 4-  | 6  |
| 5-  | 8  |
| 6-  | 10 |
| 7-  | 12 |
| 8-  | 14 |
| 9-  | 16 |
| 10- | 18 |
| 11- | 20 |
| 12- | 22 |
| 13- | 24 |
| 14- | 26 |



PUCQ2462

# 140-7

TRANSMISSOES

| ITEM | NR.PECA  | DESCRICAO                   | QTDE | NR. SERIE | 9 9<br>6 7<br>7 7<br>0 0 | NOTAS             |
|------|----------|-----------------------------|------|-----------|--------------------------|-------------------|
| 1    | DE18609  | ROLAMENTO DE ROLOS CONICOS  | 1    |           | XX                       |                   |
| 2    | CE18403  | CAPA DE ROLAMENTO           | 1    |           | XX                       |                   |
| 3    | L29041   | CALCO                       | 1    |           | XX                       |                   |
|      | L29042   | CALCO                       | AR   |           | XX                       |                   |
|      | L29043   | CALCO                       | AR   |           | XX                       |                   |
|      | L29044   | CALCO                       | AR   |           | XX                       |                   |
| 4    | P46770   | ANEL DE PRESSAO             | 1    |           | XX                       |                   |
| 5    | AH139118 | EIXO                        | 1    |           | XX                       |                   |
| 6    | R43305   | BUCHA                       | 1    |           | XX                       |                   |
| 7    | N61709   | BUCHA                       | 4    |           | XX                       |                   |
| 8    | 19M7866  | PARAFUSO                    | AR   |           | XX                       | M8 X 20           |
| 9    | H127159  | CAPA                        | 1    |           | XX                       |                   |
| 10   | H130140  | CANALETA                    | 1    |           | XX                       |                   |
| 11   | 14M7396  | PORCA DE SEGURANCA          | 2    |           | XX                       | M8                |
| 12   | DE18569  | ENGRENAGEM                  | 1    |           | XX                       |                   |
| 13   | 26H105   | CHAVETA                     | 1    |           | XX                       |                   |
| 14   | JD8162   | CONE DE ROLAMENTO           | 1    |           | XX                       |                   |
| 15   | JD8206   | CAPA DE ROLAMENTO           | 1    |           | XX                       |                   |
| 16   | AT28975  | VEDACAO                     | 1    |           | XX                       |                   |
| 17   | H125838  | ANEL O                      | 1    |           | XX                       |                   |
| 18   | H125740  | CALCO                       | 1    |           | XX                       |                   |
|      | H125741  | CALCO                       | AR   |           | XX                       |                   |
|      | H125742  | CALCO                       | AR   |           | XX                       |                   |
|      | H125743  | CALCO                       | AR   |           | XX                       |                   |
| 19   | N231749  | ARRUELA                     | 8    |           | XX                       |                   |
| 20   | 19M8224  | PARAFUSO SEXT.              | 2    |           | XX                       | M20 X 60          |
| 21   | 19M7968  | PARAFUSO SEXT.              | 2    |           | XX                       | M20 X 130         |
| 22   | 19M7786  | PARAFUSO                    | 2    |           | XX                       | M10 X 30          |
| 23   | 14M7299  | PORCA COM FLANGE            | 4    |           | XX                       | M12               |
| 24   | AH151653 | ROLAMENTO DE ESFERAS        | 1    |           | XX                       |                   |
| 25   | H152924  | POLIA                       | 1    |           | XX                       |                   |
| 26   | JD7797   | CONEXAO DE LUBRIFICACAO     | 1    |           | XX                       |                   |
| 27   | 14M7296  | PORCA COM FLANGE            | 4    |           | XX                       | M10               |
| 28   | H101878  | CUBO                        | 1    |           | XX                       |                   |
| 29   | AH117643 | VEDACAO                     | 1    |           | XX                       |                   |
| 30   | CE19526  | CARCACA                     | 1    |           | XX                       |                   |
| 31   | R26906   | ANEL O                      | 1    |           | XX                       |                   |
| 32   | R27474   | TAMPAO DE DRENO             | 1    |           | XX                       |                   |
| 33   | 19M7835  | PARAFUSO                    | 6    |           | XX                       | M10 X 35          |
| 34   | 19M7812  | PARAFUSO                    | 2    |           | XX                       | M10 X 100         |
| 35   | H129934  | EIXO                        | 1    |           | XX                       |                   |
| 36   | 26M6787  | CHAVETA                     | 1    |           | XX                       |                   |
| 37   | H174410  | FLANGE DE SUPORTE DE ROLAME | 1    |           | XX                       |                   |
| 38   | 19M8306  | PARAFUSO                    | 4    |           | XX                       | M12 X 50          |
| 39   | CE19597  | POLIA                       | 1    |           | XX                       |                   |
| 40   | 24H1481  | ARRUELA                     | 1    |           | XX                       |                   |
| 41   | H82619   | PORCA DE SEGURANCA          | 1    |           | XX                       |                   |
| 42   | 24M7055  | ARRUELA                     | 4    |           | XX                       |                   |
| 43   | H213772  | CAPA                        | 1    |           | XX                       |                   |
|      | H220613  | CAPA                        | 1    |           | XX                       | (A)               |
| 44   | H88771   | ISOLADOR                    | 1    |           | XX                       |                   |
| 45   | H79910   | PINO DE CENTRAGEM           | 2    |           | XX                       |                   |
| 46   | 19M8306  | PARAFUSO                    | 4    |           | XX                       | M12 X 50          |
| 47   | H224566  | PROTECAO                    | 1    |           | XX                       | (SUB FOR H167792) |
| 48   | 14M7298  | PORCA COM FLANGE            | 3    |           | XX                       | M8                |
| 49   | AH117301 | BRACADEIRA                  | 5    |           | XX                       |                   |
| 50   | 19M7774  | PARAFUSO                    | 2    |           | XX                       | M6 X 12           |
| ..   | DE19802  | CAIXA DE ENGRENAGENS        | 1    |           | XX                       |                   |

(A) EXPORT  
EXPORTACAO  
EXPORTACION

# 140-17

TRANSMISSOES

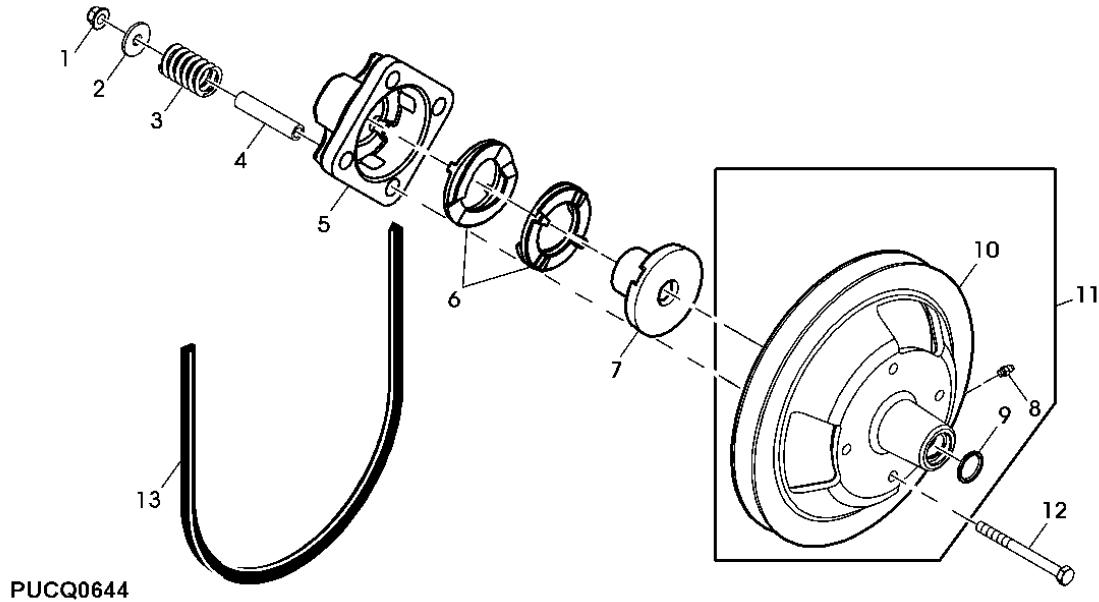
| ITEM | NR.PECA  | DESCRICAO                   | QTDE | NR. SERIE | 9 9<br>6 7<br>7 7<br>0 0 | NOTAS    |
|------|----------|-----------------------------|------|-----------|--------------------------|----------|
| 1    | AE38448  | VALVULA DE ALIVIO DE PRESS. | 1    |           | X X                      |          |
| 2    | H150503  | TAMPAO                      | 1    |           | X X                      |          |
| 3    | R43750   | ANEL O                      | 1    |           | X X                      |          |
| 4    | A31870   | PORCA DE SEGURANCA          | 1    |           | X X                      |          |
| 5    | H169149  | ARRUELA                     | 1    |           | X X                      |          |
| 6    | 19M8162  | PARAFUSO                    | 6    |           | X X                      | M10 X 40 |
| 7    | H150080  | CAPA                        | 1    |           | X X                      |          |
| 8    | H168131  | ANEL DE PRESSAO             | 1    |           | X X                      |          |
| 9    | H212386  | CAME                        | 1    |           | X                        |          |
|      | H173606  | CAME                        | 1    |           | X                        |          |
| 10   | H150609  | ARRUELA                     | 2    |           | X X                      |          |
| 11   | H207813  | MOLA DE COMPRESSAO          | 1    |           | X                        |          |
|      | H218685  | MOLA DE COMPRESSAO          | 1    |           | X                        |          |
| 12   | H150502  | ANEL O                      | 2    |           | X X                      |          |
| 13   | H164061  | CAME                        | 1    |           | X                        |          |
|      | H201069  | CAME                        | 1    |           | X                        |          |
| 14   | AH144147 | VEDACAO                     | 2    |           | X X                      |          |
| 15   | AH212946 | SEMI-POLIA                  | 1    |           | X                        |          |
|      | AH219709 | SEMI-POLIA                  | 1    |           | X                        |          |
| 16   | T48776   | ANEL DE PRESSAO             | 1    |           | X X                      |          |
| 17   | H208621  | SEMI-POLIA                  | 1    |           | X                        |          |
|      | H173124  | POLIA                       | 1    |           | X                        |          |
| 18   | H173374  | CUBO                        | 1    |           | X X                      |          |
| 19   | 19M7789  | PARAFUSO                    | 6    |           | X X                      | M12 X 30 |
| 20   | JD7759   | CONEXAO DE LUBRIFICACAO     | 1    |           | X X                      |          |
| 21   | 15H638   | TAMPAO                      | 1    |           | X X                      |          |

# 140-27

TRANSMISSOES

SLIP CLUTCH - CONVEYOR AUGER DRIVES  
 EMBREAGEM DE SEGURANCA - SEM-FINS TRANSPORTADORES  
 EMBRAGUE DE SEGUR. - SINFINES TRANSP.

PUCQ0644 -UN-



PUCQ0644

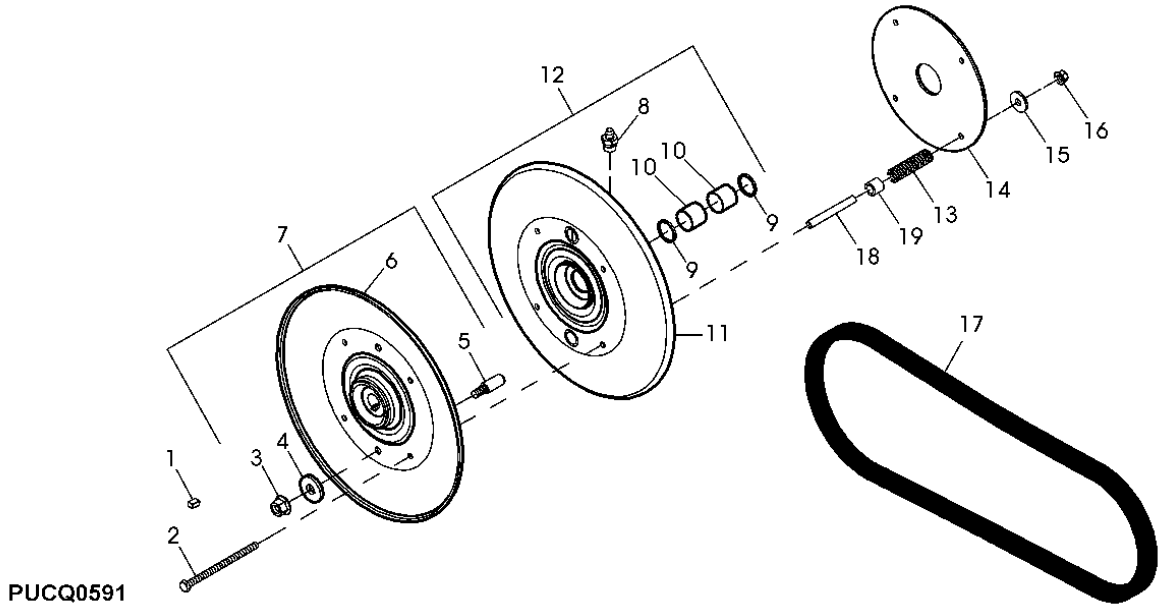
| ITEM | NR.PECA  | DESCRICAO               | QTDE | NR. SERIE | 9 9<br>6 7<br>7 7<br>0 0 | NOTAS          |
|------|----------|-------------------------|------|-----------|--------------------------|----------------|
| 1    | H135891  | PORCA DE SEGURANCA      | 4    |           | XX                       |                |
| 2    | 24M7101  | ARRUELA                 | 4    |           | XX                       | 11 X 34 X 3 MM |
| 3    | R56722   | MOLA DE COMPRESSAO      | 4    |           | XX                       |                |
| 4    | H87206   | ESPACADOR               | 4    |           | XX                       |                |
| 5    | H89525   | RETENTOR                | 1    |           | XX                       |                |
| 6    | H171274  | EMBREAGEM DE SEGURANCA  | 2    |           | XX                       |                |
| 7    | H131098  | CUBO                    | 1    |           | XX                       |                |
| 8    | JD7797   | CONEXAO DE LUBRIFICACAO | 1    |           | XX                       |                |
| 9    | AA5607R  | VEDACAO                 | 1    |           | XX                       |                |
| 10   | H150800  | POLIA                   | 1    |           | XX                       |                |
| 11   | AH173039 | POLIA                   | 1    |           | XX                       |                |
| 12   | 19M8166  | PARAFUSO SEXT.          | 4    |           | XX                       | M10 X 110      |
| 13   | H175587  | CORREIA TRAPEZOIDAL     | 1    |           | XX                       |                |

# 140-37

TRANSMISSOES

**CLEANING FAN DRIVE (SLOW SPEED)**  
**ACIONAMENTO DO VENTILADOR DE LIMPEZA (BAIXA VELOCIDADE)**  
**MANDO DE VENTILADOR LIMPIADOR (BAJA VELOCIDAD)**

PUCQ0591 -UN-



PUCQ0591

| ITEM | NR.PECA  | DESCRICAO               | QTDE | NR. SERIE | 9 9<br>6 7<br>7 7<br>0 0 | NOTAS          |
|------|----------|-------------------------|------|-----------|--------------------------|----------------|
| 1    | 49M7057  | CHAVETA                 | 1    |           | XX                       |                |
| 2    | 19M8404  | PARAFUSO SEXT.          | 4    |           | XX                       | M8 X 130       |
| 3    | .....    | PORCA DE SEGURANCA      | 2    |           | XX                       |                |
| 4    | 24M7180  | ARRUELA                 | 2    |           | XX                       | 13 X 37 X 3 MM |
| 5    | H234425  | PINO                    | 2    |           | XX                       |                |
| 6    | AH232445 | SEMI-POLIA              | 1    |           | XX                       |                |
| 7    | AH232446 | SEMI-POLIA              | 1    |           | XX                       |                |
| 8    | JD7759   | CONEXAO DE LUBRIFICACAO | 1    |           | XX                       |                |
| 9    | AH14080  | VEDACAO                 | 1    |           | XX                       |                |
| 10   | H212068  | BUCHA                   | 2    |           | XX                       |                |
| 11   | AH232444 | SEMI-POLIA              | 1    |           | XX                       |                |
| 12   | AH232447 | SEMI-POLIA              | 1    |           | XX                       |                |
| 13   | H93399   | MOLA DE COMPRESSAO      | 4    |           | XX                       |                |
| 14   | H232532  | ARRUELA                 | 1    |           | XX                       |                |
| 15   | 24M7024  | ARRUELA                 | 4    |           | XX                       |                |
| 16   | H137328  | PORCA DE SEGURANCA      | 4    |           | XX                       |                |
| 17   | H232394  | CORREIA TRAPEZOIDAL     | 1    |           | XX                       |                |
| 18   | 28H2514  | BUCHA                   | 4    |           | XX                       |                |
| 19   | H173353  | ESPACADOR               | 4    |           | XX                       |                |
| ..   | H233399  | DOCUMENTO               | 1    |           | XX                       |                |

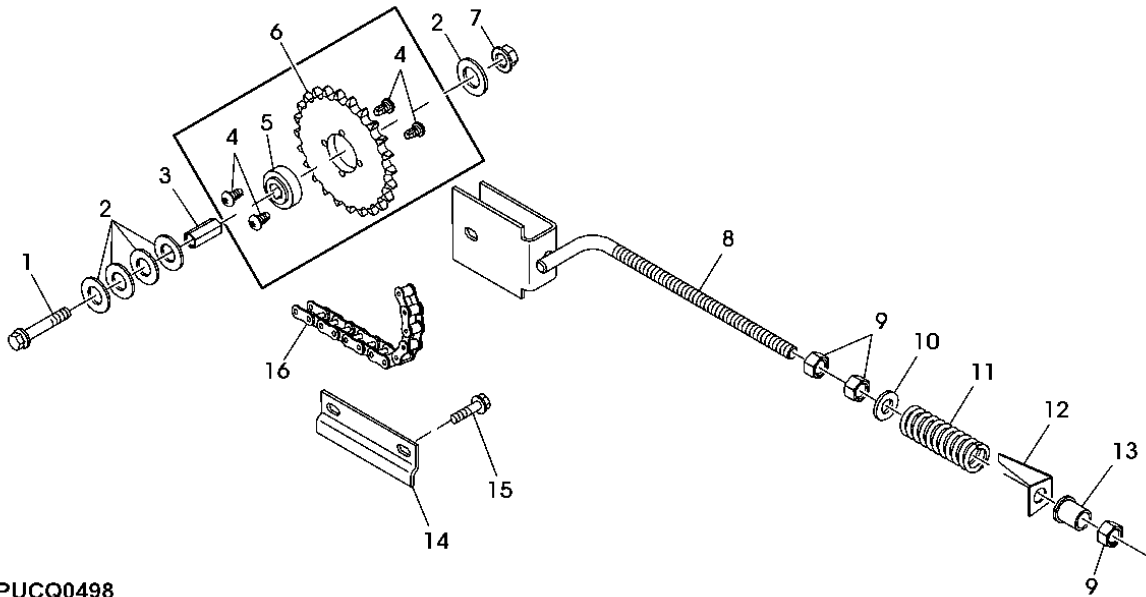
# 140-47

TRANSMISSOES

| ITEM | NR.PECA  | DESCRICAO                   | QTDE | NR. SERIE | 9 9<br>6 7<br>7 7<br>0 0 | NOTAS    |
|------|----------|-----------------------------|------|-----------|--------------------------|----------|
| 1    | 14M7300  | PORCA COM FLANGE            | 1    |           | X X                      | M20      |
| 2    | H150781  | CUBO                        | 2    |           | X X                      |          |
| 3    | 19M8292  | PARAFUSO                    | 2    |           | X X                      | M10 X 50 |
| 4    | 14M7296  | PORCA COM FLANGE            | 12   |           | X X                      | M10      |
| 5    | 19M7784  | PARAFUSO                    | 5    |           | X X                      | M10 X 20 |
| 6    | AH133191 | ANEL DE AJUSTE EXCENTRICO   | 2    |           | X X                      |          |
| 7    | 19M7785  | PARAFUSO                    | 6    |           | X X                      | M10 X 25 |
| 8    | .....    | FLANGE DE SUPORTE DE ROLAME | 4    |           | X X                      |          |
| 9    | JD39104  | ROLAMENTO DE ESFERAS        | 2    |           | X X                      |          |
| 10   | 26M7008  | CHAVETA                     | 1    |           | X X                      |          |
| 11   | 26M6787  | CHAVETA                     | 2    |           | X X                      |          |
| 12   | H174508  | EIXO INTERMEDIARIO          | 1    |           | X X                      |          |
| 13   | AH160284 | SUPORTE                     | 1    |           | X X                      |          |
| 14   | 19M7784  | PARAFUSO                    | AR   |           | X X                      | M10 X 20 |
| 15   | H159815  | POLIA                       | 1    |           | X X                      |          |
| 16   | H224600  | POLIA                       | 1    |           | X X                      |          |
| 17   | H154723  | CORREIA TRAPEZOIDAL         | 1    |           | X X                      |          |
| 18   | 19M7803  | PARAFUSO                    | AR   |           | X X                      | M8 X 70  |
| 19   | 14M7298  | PORCA COM FLANGE            | 4    |           | X X                      | M8       |
| 20   | 19M7786  | PARAFUSO                    | 4    |           | X X                      | M10 X 30 |

**SPROCKET IDLER ASSEMBLY - UNLOADING AUGER DRIVE**  
**CONJ. TENSOR DA RODA INTERM. - ACIONAMENTO DO SE-FIM DESCARREGADOR**  
**CONJ. TENSOR DE RUEDA DENTADA - MANDO DE SINFIN DESCARG.**

PUCQ0498 -UN-



PUCQ0498

| ITEM | NR.PECA  | DESCRICAO              | QTDE | NR. SERIE | 9 9<br>6 7<br>7 7<br>0 0 | NOTAS |
|------|----------|------------------------|------|-----------|--------------------------|-------|
| 1    | 19M7817  | PARAFUSO               | 1    |           | X X                      |       |
| 2    | 24M7051  | ARRUELA                | 5    |           | X X                      |       |
| 3    | H216427  | ESPACADOR              | 1    |           | X X (B)                  |       |
|      | H114395  | ESPACADOR              | 1    |           | X X (A)                  |       |
| 4    | H86918   | PARAFUSO               | 4    |           | X X                      |       |
| 5    | JD7126   | ROLAMENTO DE ESFERAS   | 1    |           | X X                      |       |
| 6    | AH206131 | ENGRENAGEM DE CORRENTE | 1    |           | X X                      |       |
| 7    | 14M7299  | PORCA COM FLANGE       | 1    |           | X X M12                  |       |
| 8    | AH216167 | FORQUILHA              | 1    |           | X X                      |       |
|      | AH202180 | FORQUILHA              | 1    |           | X X (A)                  |       |
| 9    | 14M7260  | PORCA                  | 3    |           | X X M16                  |       |
|      | 14M7276  | PORCA                  | 3    |           | X X (A) M16              |       |
| 10   | 24M7241  | ARRUELA                | 1    |           | X X                      |       |
| 11   | R56709   | MOLA DE COMPRESSAO     | 1    |           | X X                      |       |
|      | B11482   | MOLA                   | 1    |           | X X (A)                  |       |
| 12   | H155062  | MEDIDOR                | 1    |           | X X                      |       |
|      | H202506  | MEDIDOR                | 1    |           | X X (A)                  |       |
| 13   | H129208  | PIVO                   | 1    |           | X X (B)                  |       |
|      | M120229  | BUCHA                  | 1    |           | X X (A)                  |       |
| 14   | H155088  | PROTECAO               | 1    |           | X X                      |       |
| 15   | 19M7139  | PARAFUSO SEXT.         | 2    |           | X X M8 X 20              |       |
| 16   | AH144891 | ELO DE CORRENTE        | 1    |           | X X (B)                  |       |
|      | AH202176 | CORRENTE DE ROLOS      | 1    |           | X X (A) (C)              |       |

(A) HIGH UNLOADING RATE  
 ALTA VELOCIDADE DE DESCARGA  
 ALTA VELOCIDAD DE DESCARGA

(B) REGULAR  
 REGULAR  
 REGULAR

(C) SLOW SPEED  
 BAIXA VELOCIDADE  
 REGIMEN LENTO

# 150-7

TANQUE GRANELEIRO E TUBO DESCARREGADOR

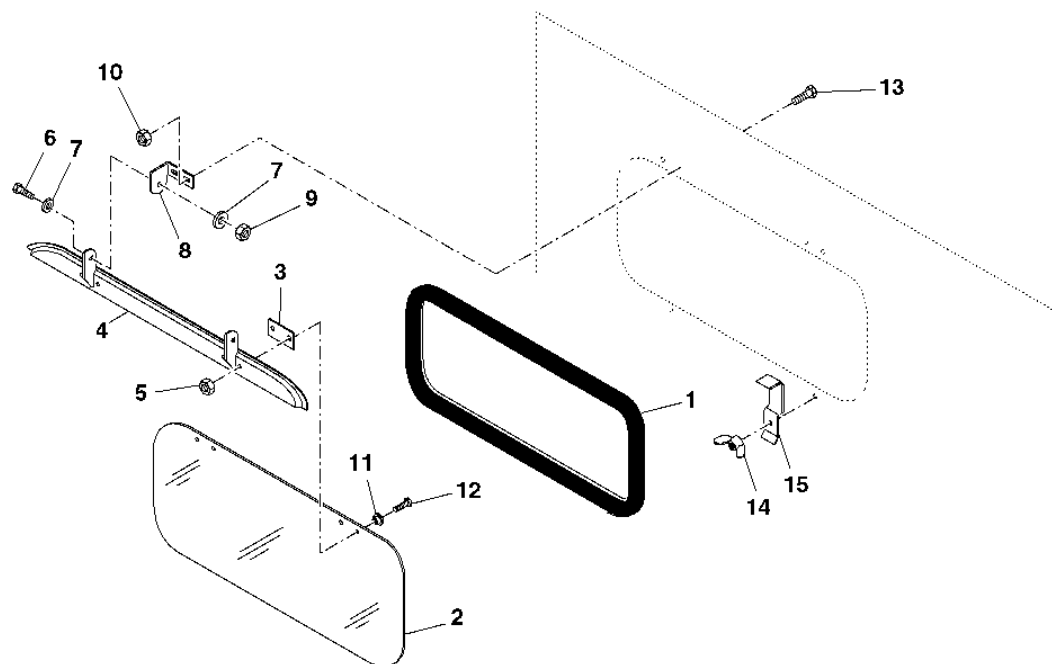
| ITEM | NR. PECA | DESCRICAO        | QTDE | NR. SERIE | 9 9<br>6 7<br>7 7<br>0 0 | NOTAS                |
|------|----------|------------------|------|-----------|--------------------------|----------------------|
| 1    | 19M7846  | PARAFUSO         | 3    |           |                          | X M16 X 120          |
| 2    | AXE16607 | TIRANTE          | 1    |           |                          | X (SUB FOR AH225511) |
| 3    | AXE14772 | TIRANTE          | 1    |           |                          | X (SUB FOR AH225512) |
| 4    | 14M7291  | PORCA COM FLANGE | AR   |           |                          | X M16                |
| 5    | AH225509 | TIRANTE          | 1    |           |                          | X                    |
| 6    | 19M7845  | PARAFUSO         | 4    |           |                          | X M16 X 90           |
| 7    | 14M7296  | PORCA COM FLANGE | AR   |           |                          | X M10                |
| 8    | 19M7843  | PARAFUSO         | 8    |           |                          | X M16 X 35           |
| 9    | H232758  | TAMPA            | 1    |           |                          | X                    |
| 10   | AH232868 | CAPA             | 1    |           |                          | X                    |
| 11   | 37M7058  | PARAFUSO         | 8    |           |                          | X                    |
| 12   | H206748  | CAPA             | 1    |           |                          | X                    |
| 13   | 19M7830  | PARAFUSO         | 4    |           |                          | X M16 X 150          |
| 14   | H234856  | CAPA             | 1    |           |                          | X                    |
| 15   | H235232  | CAPA             | 1    |           |                          | X                    |
| 16   | 19M7785  | PARAFUSO         | AR   |           |                          | X M10 X 25           |
| 17   | AH225522 | CAPA             | 1    |           |                          | X                    |
| 18   | H234832  | CAPA             | 1    |           |                          | X                    |
| 19   | H234833  | CAPA             | 1    |           |                          | X                    |
| 20   | AH232792 | CAPA             | 1    |           |                          | X                    |
| 21   | H235232  | CAPA             | 1    |           |                          | X                    |
| 22   | 19M7866  | PARAFUSO         | 1    |           |                          | X M8 X 20            |
| 23   | 14M7298  | PORCA COM FLANGE | 1    |           |                          | X M8                 |
| 24   | HXE17309 | PARAFUSO         | 4    |           |                          | X                    |
| 25   | HXE18543 | PORCA COM FLANGE | 4    |           |                          | X                    |

# 150-17

TANQUE GRANELEIRO E TUBO DESCARREGADOR

GRAIN TANK WINDOW  
 JANELA DO TANQUE GRANELEIRO  
 VENTANILLA DE TANQUE DE GRANO

PUCQ2457 -UN-



PUCQ2457

| ITEM | NR.PECA  | DESCRICAO          | QTDE | NR. SERIE | 9 9<br>6 7<br>7 7<br>0 0 | NOTAS |
|------|----------|--------------------|------|-----------|--------------------------|-------|
| 1    | AH80335  | VEDACAO            | AR   |           | X X                      |       |
| 2    | H131675  | VIDRACA            | 1    |           | X X                      |       |
| 3    | H131673  | JUNTA              | 2    |           | X X                      |       |
| 4    | AH126619 | REFORCO            | 1    |           | X X                      |       |
| 5    | 14M7303  | PORCA COM FLANGE   | 4    |           | X X M6                   |       |
| 6    | 19M7867  | PARAFUSO           | 2    |           | X X M8 X 25              |       |
| 7    | B27370   | ARRUELA            | 4    |           | X X                      |       |
| 8    | H132542  | CANTONEIRA         | 1    |           | X X                      |       |
| 9    | 14M7396  | PORCA DE SEGURANCA | 2    |           | X X M8                   |       |
| 10   | 14M7298  | PORCA COM FLANGE   | 4    |           | X X M8                   |       |
| 11   | R50642   | ARRUELA            | 4    |           | X X                      |       |
| 12   | 19M7862  | PARAFUSO           | 4    |           | X X M6 X 20              |       |
| 13   | 03M7183  | PARAFUSO           | 4    |           | X X                      |       |
| 14   | 14M7019  | PORCA BORBOLETA    | 2    |           | X X M6                   |       |
| 15   | H131674  | ENGATE             | 2    |           | X X                      |       |

# 150-27

TANQUE GRANELEIRO E TUBO DESCARREGADOR

| ITEM | NR. PECA | DESCRICAO             | QTDE | NR. SERIE | 9 9<br>6 7<br>7 7<br>0 0 | NOTAS                      |
|------|----------|-----------------------|------|-----------|--------------------------|----------------------------|
| 1    | AH234554 | SEM FIM               | 1    |           | X                        |                            |
| 2    | 24M7106  | ARRUELA               | 1    |           | X                        | 10 X 18 X 2.500 MM         |
| 3    | 11M7012  | CONTRA-PINO           | 1    |           | X                        | 3.200 X 16 MM              |
| 4    | AH221973 | PORTA                 | 1    |           | X                        |                            |
| 5    | AH235525 | SEM FIM               | 1    |           | X                        |                            |
| 6    | AH214614 | ISOLADOR              | 1    |           | X                        |                            |
| 7    | H229359  | PINO FIXADOR          | 1    |           | X                        |                            |
| 8    | H217334  | MOLA DE TORCAO        | 1    |           | X                        |                            |
| 9    | AH221739 | APOIO                 | 1    |           | X                        |                            |
| 10   | JD9373   | ROLAMENTO DE ESFERAS  | 3    |           | X                        |                            |
| 11   | AH209150 | ROLAMENTO COM CARCACA | 3    |           | X                        |                            |
| 12   | 14M7296  | PORCA COM FLANGE      | AR   |           | X                        | M10                        |
| 13   | 19M7835  | PARAFUSO              | AR   |           | X                        | M10 X 35                   |
| 14   | 24M7296  | ARRUELA               | AR   |           | X                        | 10.500 X 30 X 2.500 MM     |
| 15   | 24H1300  | ARRUELA               | 1    |           | X                        | 9.931 X 50.800 X 5.588 MM  |
| 16   | 19M7866  | PARAFUSO              | 1    |           | X                        | M8 X 20                    |
| 17   | 03M7186  | PARAFUSO              | 9    |           | X                        | M8 X 30                    |
| 18   | 24M7207  | ARRUELA               | 9    |           | X                        |                            |
| 19   | 14M7298  | PORCA COM FLANGE      | 9    |           | X                        | M8                         |
| 20   | H131531  | PORCA DE PRESSAO      | 9    |           | X                        |                            |
| 21   | A51212   | PORCA DE SEGURANCA    | 2    |           | X                        |                            |
| 22   | 24H1623  | ARRUELA               | 6    |           | X                        | 11.125 X 76.200 X 5.588 MM |
| 23   | 03M7195  | PARAFUSO              | 2    |           | X                        | M10 X 45                   |
| 24   | .....    | SEM FIM               | 1    |           | X                        |                            |
| 25   | AR21839  | BRACADEIRA            | 1    |           | X                        |                            |

# 150-37

TANQUE GRANELEIRO E TUBO DESCARREGADOR

| ITEM | NR. PECA | DESCRICAO                   | QTDE | NR. SERIE | 9 9<br>6 7<br>7 7<br>0 0 | NOTAS |
|------|----------|-----------------------------|------|-----------|--------------------------|-------|
| 1    | H161529  | FLANGE DE SUPORTE DE ROLAME | 8    |           | X X                      |       |
| 2    | AH201744 | SEM FIM                     | 1    |           | X X                      |       |
|      | AH202958 | SEM FIM                     | 1    |           | X X (A)                  |       |
| 3    | AH201743 | SEM FIM                     | 1    |           | X X                      |       |
|      | AH202959 | SEM FIM                     | 1    |           | X X (A)                  |       |
| 4    | AH125070 | ENGRENAGEM DE CORRENTE      | 2    |           | X X                      |       |
|      | AH140001 | ENGRENAGEM DE CORRENTE      | 2    |           | X X (A)                  |       |
| 5    | AH144891 | ELO DE CORRENTE             | 1    |           | X X                      |       |
|      | AH202176 | CORRENTE DE ROLOS           | 1    |           | X X (A)                  |       |
| 6    | H130771  | PLACA                       | 1    |           | X X                      |       |
| 7    | AH146983 | CAPA                        | 1    |           | X X                      |       |
|      | AH173380 | CAPA                        | 1    |           | X X (A)                  |       |
| 8    | AH147601 | CAPA                        | 1    |           | X X                      |       |
|      | AH173379 | CAPA                        | 1    |           | X X (A)                  |       |
| 9    | H178947  | REFORCO                     | 1    |           | X X                      |       |
|      | H152866  | REFORCO                     | 1    |           | X X                      |       |
|      | H212228  | REFORCO                     | 4    |           | X X (A)                  |       |
| 10   | H102909  | CAPA                        | 2    |           | X X                      |       |
|      | H208137  | CAPA                        | 4    |           | X X (A)                  |       |
| 11   | 03M7191  | PARAFUSO                    | 6    |           | X X                      |       |
|      | 14M7296  | PORCA COM FLANGE            | 6    |           | X X M10                  |       |
| 12   | 19M7867  | PARAFUSO                    | AR   |           | X X M8 X 25              |       |
| 13   | H137328  | PORCA DE SEGURANCA          | AR   |           | X X                      |       |
| 14   | JD39104  | ROLAMENTO DE ESFERAS        | 4    |           | X X                      |       |
| 15   | H153145  | APOIO                       | 2    |           | X X                      |       |
|      | H203672  | APOIO                       | 1    |           | X (A)                    |       |
| 16   | H158087  | PINO                        | 4    |           | X X                      |       |
| 17   | A3581R   | PINO DE TRAVA               | 4    |           | X X                      |       |
| 18   | .....    | PARAF. DE FENDA             | 4    |           | X X                      |       |
| 19   | AH133191 | ANEL DE AJUSTE EXCENTRICO   | 4    |           | X X                      |       |
| 20   | 14M7298  | PORCA COM FLANGE            | 2    |           | X X M8                   |       |
| 21   | 37M7058  | PARAFUSO                    | 4    |           | X X                      |       |
| 22   | 14M7152  | PORCA                       | 4    |           | X X M10                  |       |
| 23   | H138435  | PARAF. DE FENDA             | 4    |           | X X                      |       |
| 24   | 49M4120  | CHAVETA                     | 2    |           | X X                      |       |
| 25   | 24H1511  | ARRUELA                     | AR   |           | X X                      |       |
| 26   | 40M7046  | ANEL DE PRESSAO             | 2    |           | X X                      |       |
| 27   | H206748  | CAPA                        | 1    |           | X X (A)                  |       |
| 28   | 19M7785  | PARAFUSO                    | AR   |           | X X M10 X 25             |       |
| 29   | H178946  | PLACA                       | 1    |           | X X                      |       |
| 30   | 03M7191  | PARAFUSO                    | 6    |           | X X                      |       |
| 31   | 14M7296  | PORCA COM FLANGE            | AR   |           | X X M10                  |       |
| 32   | H235232  | CAPA                        | 1    |           | X X                      |       |
| 33   | H234856  | CAPA                        | 1    |           | X X                      |       |
| 34   | H234857  | CAPA                        | 1    |           | X X                      |       |

(A) HIGH UNLOADING RATE  
 ALTA VELOCIDADE DE DESCARGA  
 ALTA VELOCIDAD DE DESCARGA

# 155-7

GREENSTAR - SISTEMA DE MONITORES

| ITEM | NR.PECA  | DESCRICAO                | QTDE | NR. SERIE | 9 9<br>6 7<br>7 7<br>0 0 | NOTAS                              |
|------|----------|--------------------------|------|-----------|--------------------------|------------------------------------|
| 1    | 14M7397  | PORCA DE SEGURANCA       | 6    |           | X X                      | M6                                 |
| 2    | 37M7082  | PARAFUSO                 | 6    |           | X X                      |                                    |
| 3    | AXE11432 | MODULO SENSOR DE UMIDADE | 1    |           | X X                      | (SUB FOR AH223633)                 |
| 4    | 19M7796  | PARAFUSO                 | 8    |           | X X                      | M6 X 30                            |
| 5    | H202220  | PLACA                    | 1    |           | X X                      |                                    |
| 6    | AH204955 | APOIO                    | 1    |           | X X                      |                                    |
| 7    | 37M7061  | PARAFUSO                 | AR   |           | X X                      |                                    |
| 8    | AH220872 | ATUADOR                  | 1    |           | X X                      |                                    |
| 9    | 19M7866  | PARAFUSO                 | AR   |           | X X                      | M8 X 20                            |
| 10   | AH207522 | PLACA DE CIRCUITO        | 1    |           | X X                      |                                    |
| 11   | 14M7396  | PORCA DE SEGURANCA       | AR   |           | X X                      | M8                                 |
| 12   | H205247  | CANTONEIRA               | 1    |           | X X                      |                                    |
| 13   | H223960  | PLACA                    | 1    |           | X X                      | (A) (B)                            |
| 14   | H223959  | PLACA                    | 1    |           | X X                      |                                    |
| 15   | AH209883 | PLACA DE CIRCUITO        | 1    |           | X X                      |                                    |
| 16   | AH208233 | RELE                     | 2    |           | X X                      |                                    |
| 17   | H208114  | PLACA                    | 1    |           | X X                      |                                    |
|      | H220753  | PLACA                    | 1    |           | X X                      | (C)                                |
| 18   | H208113  | PLACA                    | 1    |           | X X                      |                                    |
|      | H220752  | PLACA                    | 1    |           | X X                      | (C)                                |
| 19   | H217696  | JUNTA                    | 1    |           | X X                      |                                    |
| 20   | HXE12512 | PLACA                    | 1    |           | X X                      | (SUB FOR H202210)                  |
| 21   | 37M7221  | PARAFUSO                 | AR   |           | X X                      |                                    |
| 22   | AH222873 | EMBOLO                   | 1    |           | X X                      | (SUB AXE16722)                     |
|      | .....    | EMBOLO                   | 1    |           | X X                      | (ORDER AXE16722)                   |
| 23   | H226171  | CANTONEIRA               | 1    |           | X X                      |                                    |
| 24   | 19M7774  | PARAFUSO                 | 1    |           | X X                      | M6 X 12, (USE WITH AH222873)       |
|      | HXE23802 | PARAFUSO                 | 1    |           | X X                      | (USE WITH AXE16722)                |
| 25   | 37M7059  | PARAFUSO                 | AR   |           | X X                      |                                    |
| 26   | H215954  | APOIO                    | 1    |           | X X                      | (A) (B)                            |
| 27   | .....    | ESPACADOR                | 1    |           | X X                      | (ORDER AXE16722)                   |
| 28   | 19M7775  | PARAFUSO                 | 2    |           | X X                      | M6 X 16                            |
| 29   | .....    | PLACA                    | 1    |           | X X                      |                                    |
| 30   | HXE16669 | TIRA                     | 1    |           | X X                      |                                    |
| 31   | .....    | APOIO                    | 1    |           | X X                      |                                    |
| ..   | AH217070 | KIT                      | 1    |           | X X                      | (A)                                |
| ..   | AH217382 | KIT                      | 1    |           | X X                      | (B)                                |
| ..   | AH223632 | MODULO SENSOR DE UMIDADE | 1    |           | X X                      |                                    |
| ..   | AXE16722 | TRADUCAO NAO DISPONIVEL  | 1    |           | X X                      | (INCL KEYS 01, 04, 19, 22, 24, 27) |

(A) MOISTURE SENSOR THERMISTOR  
 TERMINAL DO SENSOR DE UMIDADE  
 TERMISTOR DEL SENSOR DE HUMEDAD

(B) LOWER CELL  
 CELULA INFERIOR  
 CELDA INFERIOR

(C) SMALL GRAIN  
 ARAME FINO  
 ALAMBRE FINO

# 170-3

DECALCOS

| ITEM | NR.PECA | DESCRICAO            | QTDE | NR. SERIE | 9 9<br>6 7<br>7 7<br>0 0 | NOTAS |
|------|---------|----------------------|------|-----------|--------------------------|-------|
| 1    | H149088 | ADESIVO DE SEGURANCA | 1    |           | X X                      |       |
| 2    | H149063 | ETIQUETA             | 2    |           | X X                      |       |
| 3    | H158975 | ETIQUETA             | 1    |           | X X                      |       |
| 4    | H149099 | ADESIVO DE SEGURANCA | 1    |           | X X                      |       |
| 5    | H149096 | ADESIVO DE SEGURANCA | 1    |           | X X                      |       |
| 6    | H210615 | ADESIVO DE SEGURANCA | 2    |           | X X                      |       |
| 7    | H210563 | ADESIVO DE SEGURANCA | 2    |           | X X                      |       |
| 8    | H217664 | ETIQUETA             | 1    |           | X X                      |       |

# 170-13

DECALCOS

| ITEM | NR.PECA | DESCRICAO | QTDE | NR. SERIE | 9 9<br>6 7<br>7 7<br>0 0 | NOTAS   |
|------|---------|-----------|------|-----------|--------------------------|---|
| 1    | H206587 | ETIQUETA  | 1    |           | X X                      | CLEANING FAN/SHOE/AUGER DRIVE BELT ROUTING              |
| 2    | H123351 | ETIQUETA  | 1    |           | X X                      | FEEDER DRUM HEIGHT ADJUSTMENT                           |
| 3    | H150434 | ETIQUETA  | 1    |           | X X                      | IMPORTANT (LUBRICATE UNIVERSAL)                         |
| 4    | H232474 | ETIQUETA  | 1    |           | X X                      | LUBRICATION CHART                                       |
| 5    | H206586 | ETIQUETA  | 1    |           | X X                      | INSTRUCTION (CLEAN GRAIN ELEVATOR BELT ROUTING DIAGRAM) |
| 6    | H202943 | ETIQUETA  | 1    |           | X X                      | FH SLIP CLUTCH LUBE                                     |
| 7    | H223723 | ETIQUETA  | 1    |           | X X                      | NLA (9670STS)   |
|      | H223724 | ETIQUETA  | 1    |           | X X                      | NLA (9770STS)   |
| 8    | H167691 | ETIQUETA  | 1    |           | X X                      | LIGHT SWITCH  |
| 9    | H207244 | ETIQUETA  | 1    |           | X X                      | ROTARY SCREEN DRIVE                                     |
| 10   | H223720 | ETIQUETA  | 1    |           | X X                      | JOHN DEERE  |
| 11   | H223718 | ETIQUETA  | 1    |           | X X                      | GULLWING  |
| 12   | H217178 | ETIQUETA  | 1    |           | X X                      | NLA (BULLET ROTOR)                                      |
| 13   | H228727 | ETIQUETA  | 1    |           | X X                      | FEED ACCELERATOR  |
| ..   | H228727 | ETIQUETA  | 1    |           | X X                      | OIL FILL (GRAIN TANK LADDER)                            |

# 170-23

DECALCOS

| ITEM | NR.PECA | DESCRICAO | QTDE | NR. SERIE | 9 9<br>6 7<br>7 7<br>0 0 | NOTAS |
|------|---------|-----------|------|-----------|--------------------------|-------|
| 1    | H173087 | ETIQUETA  | 2    |           | X X                      |       |
| 2    | H173094 | ETIQUETA  | 1    |           | X X                      |       |
| 3    | H173078 | ETIQUETA  | 1    |           | X X                      |       |
| 4    | H173082 | ETIQUETA  | 1    |           | X X                      |       |
| 5    | H173099 | ETIQUETA  | 1    |           | X X                      |       |

## INDICE NUMERICO – CONTIN.

| NR.PECA  | ITEM | PAGINA | NR.PECA  | ITEM | PAGINA | NR.PECA  | ITEM | PAGINA |
|----------|------|--------|----------|------|--------|----------|------|--------|
| AH165797 | 20   | 50-53  | AH168661 | 31   | 70-63  | AH201711 | 19   | 125-17 |
| AH165798 | 12   | 50-53  | AH168715 | 9    | 70-63  | AH201743 | 3    | 150-37 |
| AH165932 | 17   | 30-5   | AH168766 | 26   | 40-107 | AH201744 | 2    | 150-37 |
| AH166046 | 15   | 50-55  | AH168783 | 1    | 95-6   | AH201797 | 2    | 150-25 |
| AH166047 | 16   | 130-17 | AH168928 | 4    | 70-35  | AH201797 | 17   | 150-35 |
| AH166260 | 1    | 90-4   | AH168929 | 3    | 70-35  | AH201808 | 8    | 110-31 |
| AH166348 | 12   | 50-59  | AH168930 | 4    | 70-23  | AH201863 | 10   | 125-7  |
| AH166364 | 1    | 90-16  | AH169061 | 2    | 150-23 | AH201994 | 11   | 120-9  |
| AH166439 | 10   | 110-21 | AH169111 | 2    | 70-35  | AH202007 | 6    | 130-23 |
| AH166538 | 3    | 80-11  | AH169190 | 11   | 50-41  | AH202008 | 2    | 130-9  |
| AH166546 | 3    | 40-52  | AH169191 | 9    | 50-41  | AH202021 | 8    | 120-21 |
| AH166638 | 4    | 130-7  | AH169192 | 7    | 50-41  | AH202081 | 4    | 30-9   |
| AH166639 | 3    | 130-7  | AH169193 | 4    | 50-41  | AH202176 | 22   | 140-55 |
| AH166640 | 1    | 130-7  | AH169194 | 5    | 50-43  | AH202176 | 16   | 140-57 |
| AH166648 | 4    | 90-13  | AH169195 | 6    | 50-43  | AH202176 | 5    | 150-37 |
| AH166868 | 9    | 135-27 | AH169196 | 3    | 50-41  | AH202176 | 2    | 170-29 |
| AH166869 | 9    | 135-27 | AH169197 | 17   | 50-43  | AH202180 | 8    | 140-57 |
| AH166909 | 1    | 40-82  | AH169198 | 18   | 50-43  | AH202235 | 7    | 70-21  |
| AH166909 | 1    | 40-83  | AH169200 | 14   | 50-43  | AH202332 | 11   | 70-21  |
| AH166909 | 15   | 80-13  | AH169201 | 15   | 50-43  | AH202350 | 8    | 90-7   |
| AH166909 | 14   | 80-15  | AH169205 | 13   | 50-43  | AH202350 | 8    | 95-3   |
| AH166909 | 22   | 80-21  | AH169549 | 9    | 25-4   | AH202431 | 24   | 110-39 |
| AH166909 | 21   | 80-23  | AH169693 | ..   | 50-37  | AH202466 | 1    | 50-9   |
| AH166909 | 7    | 90-3   | AH169875 | ..   | 95-11  | AH202474 | 3    | 140-29 |
| AH166909 | 22   | 150-11 | AH170079 | 4    | 80-13  | AH202479 | 16   | 110-29 |
| AH166909 | 16   | 150-13 | AH170079 | 13   | 80-15  | AH202498 | 18   | 130-3  |
| AH166921 | 2    | 70-16  | AH170079 | 9    | 80-21  | AH202500 | 28   | 130-3  |
| AH166939 | 17   | 30-9   | AH170587 | 10   | 40-81  | AH202510 | 7    | 130-31 |
| AH167024 | 3    | 80-13  | AH170587 | 1    | 40-103 | AH202513 | 2    | 90-35  |
| AH167024 | 27   | 80-15  | AH170595 | 38   | 80-3   | AH202520 | 19   | 130-31 |
| AH167025 | 2    | 80-13  | AH170596 | 34   | 80-3   | AH202606 | 12   | 70-27  |
| AH167025 | 3    | 80-15  | AH170662 | 26   | 30-7   | AH202631 | 21   | 140-29 |
| AH167025 | 10   | 80-21  | AH170741 | 8    | 120-24 | AH202657 | 36   | 125-21 |
| AH167029 | 23   | 80-21  | AH170876 | 13   | 30-5   | AH202673 | 1    | 50-10  |
| AH167030 | 15   | 130-5  | AH170895 | 8    | 25-11  | AH202723 | 1    | 120-9  |
| AH167031 | 23   | 80-13  | AH171836 | 23   | 120-21 | AH202735 | 6    | 80-9   |
| AH167031 | 30   | 80-21  | AH171837 | 24   | 120-21 | AH202772 | 30   | 140-31 |
| AH167031 | 16   | 130-5  | AH171941 | 15   | 120-9  | AH202864 | 20   | 150-3  |
| AH167128 | 13   | 110-37 | AH172017 | 17   | 60-7   | AH202866 | 26   | 130-5  |
| AH167177 | 21   | 120-21 | AH172018 | 18   | 60-7   | AH202866 | 15   | 130-13 |
| AH167179 | 31   | 110-3  | AH172515 | 10   | 70-44  | AH202930 | 2    | 130-13 |
| AH167179 | 31   | 110-5  | AH172515 | 8    | 140-15 | AH202930 | 2    | 130-15 |
| AH167322 | 17   | 125-17 | AH173039 | 11   | 140-27 | AH202953 | 1    | 150-5  |
| AH167322 | 11   | 125-23 | AH173040 | 11   | 140-45 | AH202956 | 3    | 150-21 |
| AH167534 | 7    | 140-36 | AH173316 | 8    | 120-23 | AH202958 | 2    | 150-37 |
| AH167540 | 7    | 80-7   | AH173379 | 8    | 150-37 | AH202959 | 3    | 150-37 |
| AH167579 | 1    | 110-19 | AH173380 | 7    | 150-37 | AH202971 | 8    | 135-25 |
| AH167741 | 5    | 120-17 | AH173391 | 12   | 70-37  | AH202980 | 10   | 90-23  |
| AH167818 | ..   | 120-21 | AH173392 | 1    | 70-37  | AH202981 | 9    | 90-25  |
| AH167973 | 14   | 80-7   | AH173466 | 2    | 140-25 | AH202982 | 4    | 90-23  |
| AH167973 | 16   | 80-9   | AH173595 | 6    | 150-23 | AH202983 | 7    | 90-23  |
| AH167973 | 13   | 80-35  | AH173906 | 5    | 130-7  | AH202987 | 1    | 90-23  |
| AH167973 | 11   | 140-41 | AH176234 | 8    | 70-41  | AH202987 | 5    | 90-25  |
| AH168053 | 19   | 60-27  | AH176234 | 15   | 70-47  | AH202990 | 27   | 90-21  |
| AH168054 | 19   | 60-27  | AH176248 | 2    | 70-41  | AH202993 | 11   | 90-23  |
| AH168109 | 1    | 50-9   | AH176274 | 19   | 70-47  | AH202993 | ..   | 90-25  |
| AH168161 | 4    | 130-27 | AH176382 | 20   | 70-47  | AH202994 | 4    | 90-25  |
| AH168188 | 31   | 80-5   | AH201026 | 40   | 135-3  | AH202995 | 13   | 90-25  |
| AH168204 | 10   | 150-33 | AH201027 | 39   | 135-3  | AH202996 | 8    | 90-23  |
| AH168284 | 13   | 125-3  | AH201038 | 6    | 70-31  | AH202998 | 3    | 90-23  |
| AH168285 | 14   | 125-3  | AH201047 | 8    | 130-25 | AH203004 | 2    | 90-19  |
| AH168365 | 14   | 140-21 | AH201227 | 30   | 70-63  | AH203007 | 25   | 90-21  |
| AH168397 | 5    | 110-21 | AH201237 | 7    | 135-3  | AH203007 | 1    | 90-25  |
| AH168456 | 3    | 25-22  | AH201324 | 30   | 90-11  | AH203020 | 5    | 150-29 |
| AH168468 | 1    | 70-9   | AH201398 | 16   | 40-81  | AH203021 | 6    | 150-25 |
| AH168571 | 1    | 120-11 | AH201460 | 3    | 130-5  | AH203043 | 20   | 150-33 |
| AH168585 | 7    | 70-17  | AH201531 | 3    | 70-31  | AH203076 | 44   | 110-9  |

# 180-13

COLHEITADEIRAS STS 9670 E 9670 E 9770

## INDICE NUMERICO – CONTIN.

| NR.PECA | ITEM | PAGINA | NR.PECA | ITEM | PAGINA | NR.PECA | ITEM | PAGINA |
|---------|------|--------|---------|------|--------|---------|------|--------|
| H120389 | 5    | 60-5   | H128820 | 10   | 40-51  | H132451 | 16   | 90-9   |
| H120847 | 11   | 60-23  | H128821 | 12   | 40-51  | H132542 | 8    | 150-17 |
| H121166 | 4    | 95-10  | H128859 | 8    | 90-57  | H132597 | 8    | 40-49  |
| H121168 | 12   | 60-23  | H128877 | 8    | 130-10 | H132686 | 7    | 40-93  |
| H121391 | 7    | 80-11  | H128937 | 6    | 130-29 | H132687 | 3    | 40-93  |
| H121472 | 25   | 50-3   | H129207 | 17   | 140-9  | H132687 | 6    | 40-94  |
| H121472 | 11   | 50-55  | H129207 | 27   | 140-29 | H132800 | 4    | 40-79  |
| H121681 | 1    | 140-23 | H129208 | 12   | 140-53 | H132825 | 7    | 110-13 |
| H121681 | 33   | 140-25 | H129208 | 17   | 110-21 | H132892 | 12   | 50-15  |
| H122182 | 3    | 50-51  | H129208 | 17   | 110-23 | H132892 | 3    | 50-17  |
| H122182 | 2    | 50-59  | H129208 | 7    | 140-31 | H132893 | 12   | 50-15  |
| H122650 | 16   | 140-11 | H129208 | 13   | 140-57 | H132893 | 3    | 50-17  |
| H122772 | 17   | 60-21  | H129328 | 20   | 140-3  | H132894 | 12   | 50-15  |
| H123351 | 2    | 170-13 | H129367 | 4    | 90-31  | H132894 | 3    | 50-17  |
| H123740 | 6    | 90-11  | H129525 | 34   | 50-15  | H132895 | 7    | 90-35  |
| H123794 | 5    | 90-13  | H129557 | 20   | 50-23  | H132897 | 27   | 90-35  |
| H123874 | 20   | 90-33  | H129558 | 21   | 50-17  | H132899 | 20   | 90-35  |
| H123875 | 25   | 90-33  | H129564 | 26   | 50-15  | H132899 | 16   | 90-57  |
| H123918 | 48   | 80-5   | H129565 | 27   | 50-15  | H132900 | 5    | 40-93  |
| H123918 | 6    | 120-24 | H129606 | 1    | 95-9   | H132900 | 3    | 40-94  |
| H123918 | 18   | 125-41 | H129610 | 17   | 90-50  | H132906 | 10   | 130-27 |
| H123918 | 33   | 140-21 | H129653 | 20   | 150-19 | H132970 | 19   | 140-3  |
| H123991 | 28   | 90-11  | H129716 | 18   | 110-47 | H132986 | 6    | 110-43 |
| H124185 | 25   | 95-3   | H129760 | 15   | 90-50  | H132988 | 7    | 110-43 |
| H124210 | 15   | 90-9   | H129761 | 4    | 90-50  | H132995 | 33   | 140-11 |
| H124258 | 18   | 60-3   | H129763 | 7    | 90-50  | H133010 | 10   | 50-17  |
| H124258 | 8    | 60-5   | H129765 | 23   | 140-3  | H133047 | 20   | 90-37  |
| H124259 | 7    | 60-5   | H129844 | 27   | 140-25 | H133060 | 1    | 110-43 |
| H124260 | 10   | 90-7   | H129854 | 17   | 50-23  | H133106 | 15   | 90-33  |
| H125330 | 16   | 50-23  | H129934 | 35   | 140-7  | H133143 | 14   | 130-3  |
| H125354 | 26   | 140-9  | H130137 | 15   | 150-19 | H133143 | 8    | 130-31 |
| H125356 | 34   | 140-9  | H130140 | 10   | 140-7  | H133165 | 22   | 50-15  |
| H125403 | 18   | 70-57  | H130287 | 7    | 50-4   | H133202 | 14   | 50-19  |
| H125403 | 12   | 70-58  | H130288 | 8    | 50-4   | H133205 | 1    | 90-33  |
| H125511 | 3    | 90-9   | H130298 | 12   | 90-57  | H133205 | 14   | 90-35  |
| H125733 | 6    | 140-9  | H130407 | 6    | 50-19  | H133229 | 15   | 50-4   |
| H125734 | 25   | 140-11 | H130409 | 33   | 140-25 | H133229 | 2    | 50-21  |
| H125735 | 24   | 140-11 | H130637 | 1    | 40-95  | H133351 | 27   | 60-11  |
| H125736 | 23   | 140-11 | H130695 | 4    | 125-38 | H133384 | 2    | 40-90  |
| H125737 | 22   | 140-11 | H130771 | 6    | 150-21 | H133384 | 7    | 40-92  |
| H125738 | 26   | 140-11 | H130771 | 6    | 150-37 | H133391 | 2    | 90-7   |
| H125740 | 18   | 140-7  | H131040 | 6    | 90-37  | H133621 | 12   | 125-43 |
| H125740 | 5    | 140-9  | H131098 | 7    | 140-27 | H133635 | 10   | 50-4   |
| H125741 | 18   | 140-7  | H131186 | 31   | 90-33  | H133660 | 8    | 90-37  |
| H125741 | 5    | 140-9  | H131296 | 11   | 50-15  | H133662 | 14   | 90-37  |
| H125742 | 18   | 140-7  | H131297 | 14   | 50-15  | H134114 | 3    | 50-5   |
| H125742 | 5    | 140-9  | H131424 | 22   | 90-29  | H134114 | 2    | 50-7   |
| H125743 | 18   | 140-7  | H131424 | 32   | 90-29  | H134114 | 3    | 50-9   |
| H125743 | 5    | 140-9  | H131424 | 15   | 90-57  | H134118 | 27   | 125-7  |
| H125769 | 7    | 90-13  | H131526 | 3    | 25-11  | H134118 | 1    | 125-9  |
| H125837 | 20   | 140-11 | H131526 | 6    | 30-9   | H134118 | 41   | 125-25 |
| H125838 | 17   | 140-7  | H131526 | 14   | 30-13  | H134118 | 28   | 125-37 |
| H125838 | 20   | 140-25 | H131526 | 38   | 30-17  | H134214 | 36   | 25-3   |
| H125839 | 4    | 140-11 | H131526 | 12   | 80-35  | H134353 | 23   | 90-33  |
| H126026 | 7    | 140-3  | H131531 | 12   | 150-23 | H134359 | 3    | 140-49 |
| H126028 | 34   | 140-3  | H131531 | 20   | 150-27 | H134359 | 14   | 140-53 |
| H126123 | 8    | 50-25  | H131531 | 4    | 150-31 | H134444 | 18   | 50-4   |
| H126124 | 7    | 50-25  | H131531 | 13   | 150-31 | H134444 | 3    | 50-21  |
| H126370 | 25   | 110-13 | H131574 | 17   | 90-7   | H134623 | 45   | 90-33  |
| H126564 | 22   | 140-25 | H131673 | 3    | 150-17 | H134624 | 44   | 90-33  |
| H126572 | 12   | 50-19  | H131674 | 15   | 150-17 | H134773 | 10   | 140-26 |
| H126573 | 12   | 50-19  | H131675 | 2    | 150-17 | H135112 | 5    | 50-11  |
| H126575 | 12   | 50-19  | H131743 | 20   | 110-29 | H135192 | 24   | 150-19 |
| H126792 | 30   | 140-11 | H131754 | 16   | 50-4   | H135193 | 26   | 150-19 |
| H127159 | 9    | 140-7  | H131754 | 5    | 50-21  | H135211 | 11   | 50-29  |
| H127752 | 10   | 60-7   | H132161 | 6    | 125-11 | H135212 | 15   | 50-29  |
| H127978 | 9    | 95-5   | H132161 | 2    | 125-15 | H135213 | 37   | 50-29  |

# 180-23

COLHEITADEIRAS STS 9670 E 9670 E 9770

## INDICE NUMERICO – CONTIN.

| NR.PECA | ITEM | PAGINA | NR.PECA | ITEM | PAGINA | NR.PECA | ITEM | PAGINA |
|---------|------|--------|---------|------|--------|---------|------|--------|
| H227696 | 6    | 110-55 | H229841 | 6    | 30-15  | H232231 | 19   | 150-35 |
| H227697 | 30   | 120-27 | H229863 | 8    | 125-31 | H232297 | 24   | 125-29 |
| H227709 | 14   | 30-9   | H229863 | 9    | 125-33 | H232312 | 7    | 50-7   |
| H227731 | 2    | 80-33  | H230127 | 13   | 120-5  | H232394 | 17   | 140-37 |
| H227746 | 3    | 135-19 | H230165 | 5    | 25-28  | H232406 | 62   | 110-33 |
| H227747 | 8    | 30-13  | H230279 | 25   | 125-7  | H232407 | 63   | 110-33 |
| H227751 | 28   | 135-19 | H230463 | 6    | 110-25 | H232435 | 39   | 125-21 |
| H227825 | 22   | 50-3   | H230463 | 2    | 110-27 | H232465 | 25   | 80-17  |
| H22784  | 15   | 50-23  | H230522 | 19   | 125-13 | H232474 | 35   | 40-75  |
| H227926 | 24   | 80-33  | H230663 | 26   | 90-29  | H232474 | 4    | 170-13 |
| H227945 | 32   | 140-31 | H230678 | 13   | 70-29  | H232477 | 15   | 170-5  |
| H228063 | 48   | 80-5   | H230679 | 14   | 70-29  | H232479 | 3    | 150-31 |
| H228063 | 34   | 135-19 | H230831 | 3    | 170-9  | H232482 | 24   | 135-3  |
| H228203 | 64   | 110-33 | H230868 | 17   | 70-16  | H232500 | 16   | 125-34 |
| H228247 | 16   | 90-55  | H230868 | 16   | 70-19  | H232500 | 16   | 125-35 |
| H228264 | 3    | 110-40 | H230878 | 8    | 170-5  | H232532 | 14   | 140-37 |
| H228437 | 23   | 110-29 | H230878 | 4    | 170-19 | H232582 | 8    | 40-53  |
| H228438 | 23   | 110-29 | H230895 | 1    | 170-19 | H232624 | 16   | 120-15 |
| H228439 | 20   | 125-25 | H230895 | 2    | 170-19 | H232648 | 32   | 70-29  |
| H228569 | 29   | 125-25 | H230895 | 3    | 170-19 | H232754 | 13   | 150-35 |
| H228695 | 4    | 40-73  | H230897 | 9    | 170-15 | H232758 | 9    | 150-7  |
| H228697 | 3    | 140-44 | H230909 | 14   | 140-36 | H232818 | 36   | 110-33 |
| H228700 | 15   | 140-44 | H230909 | 16   | 140-39 | H232820 | 55   | 110-33 |
| H228705 | 2    | 40-73  | H230945 | 10   | 170-21 | H232821 | 54   | 110-33 |
| H228712 | 7    | 80-17  | H230966 | 2    | 135-5  | H232963 | 33   | 70-29  |
| H228713 | 26   | 80-17  | H230995 | 2    | 135-5  | H232969 | 9    | 150-35 |
| H228727 | 13   | 170-13 | H231024 | 4    | 125-34 | H232996 | 50   | 110-33 |
| H228727 | ..   | 170-13 | H231024 | 4    | 125-35 | H232997 | 29   | 135-19 |
| H228727 | 4    | 170-17 | H231027 | 5    | 170-19 | H232997 | 7    | 170-29 |
| H228787 | 34   | 125-9  | H231027 | 8    | 170-21 | H233005 | 7    | 110-29 |
| H228831 | 10   | 70-51  | H231095 | 35   | 125-25 | H233070 | 18   | 130-31 |
| H228936 | 2    | 140-42 | H231095 | 16   | 125-37 | H233121 | 4    | 40-89  |
| H228944 | 2    | 140-29 | H231096 | 16   | 125-3  | H233124 | 12   | 40-89  |
| H228964 | 1    | 170-11 | H231135 | 19   | 135-19 | H233132 | 26   | 50-53  |
| H228965 | 21   | 60-23  | H231266 | 15   | 70-19  | H233203 | 32   | 125-7  |
| H228966 | 1    | 60-23  | H231268 | 28   | 110-45 | H233247 | 26   | 150-11 |
| H228984 | 7    | 120-30 | H231293 | 16   | 110-19 | H233248 | 27   | 150-11 |
| H229018 | 12   | 110-23 | H231297 | 25   | 120-13 | H233249 | 25   | 150-11 |
| H229018 | 1    | 170-29 | H231332 | 9    | 80-35  | H233293 | 2    | 135-17 |
| H229019 | 14   | 110-15 | H231436 | 31   | 90-11  | H233294 | 5    | 30-5   |
| H229019 | 9    | 170-29 | H231587 | 45   | 40-75  | H233373 | 33   | 150-35 |
| H229027 | 14   | 120-3  | H231604 | 42   | 40-75  | H233399 | ..   | 140-37 |
| H229033 | 12   | 120-3  | H231676 | 21   | 135-31 | H233461 | 45   | 125-25 |
| H229095 | 2    | 135-15 | H231697 | 14   | 30-5   | H233466 | 46   | 125-25 |
| H229097 | 11   | 170-17 | H231723 | 29   | 125-21 | H233466 | 33   | 125-37 |
| H229098 | 12   | 170-17 | H231742 | 9    | 80-7   | H233482 | 39   | 125-25 |
| H229121 | 10   | 40-79  | H231742 | 11   | 80-33  | H233482 | 26   | 125-37 |
| H229135 | 26   | 50-35  | H231746 | 13   | 150-15 | H233494 | 16   | 125-29 |
| H229171 | 62   | 110-29 | H231750 | 3    | 150-15 | H233539 | 1    | 150-11 |
| H229177 | 6    | 70-51  | H231812 | 26   | 125-25 | H233540 | 5    | 150-11 |
| H229240 | 8    | 120-30 | H231847 | 19   | 110-29 | H233579 | 1    | 170-19 |
| H229252 | 16   | 125-3  | H231917 | 13   | 30-7   | H233580 | 2    | 170-19 |
| H229265 | 11   | 135-21 | H23196  | 5    | 25-27  | H233635 | 23   | 150-35 |
| H229266 | 15   | 80-3   | H232014 | 54   | 110-29 | H233637 | 26   | 110-37 |
| H229266 | 11   | 80-5   | H232014 | 49   | 110-33 | H233711 | 4    | 110-29 |
| H229359 | 20   | 150-23 | H232116 | 15   | 90-41  | H233921 | 17   | 125-9  |
| H229359 | 20   | 150-25 | H232135 | 11   | 125-7  | H233978 | 51   | 125-25 |
| H229359 | 7    | 150-27 | H232150 | 7    | 40-79  | H234023 | 2    | 30-17  |
| H229460 | 4    | 70-3   | H232150 | 25   | 120-5  | H234024 | 3    | 30-17  |
| H229470 | 7    | 110-37 | H232150 | 24   | 120-13 | H234058 | 15   | 70-35  |
| H229501 | 10   | 90-37  | H232150 | 32   | 120-27 | H234236 | 43   | 125-9  |
| H229534 | 2    | 70-25  | H232150 | 28   | 125-5  | H234239 | 43   | 125-9  |
| H229534 | 2    | 70-53  | H232150 | 25   | 125-43 | H234293 | 9    | 30-17  |
| H229535 | 3    | 70-25  | H232150 | 2    | 130-3  | H234294 | 8    | 30-17  |
| H229545 | 2    | 135-3  | H232150 | 28   | 135-3  | H234406 | 21   | 130-29 |
| H229581 | 3    | 110-45 | H232150 | 16   | 135-7  | H234410 | 10   | 110-3  |
| H229758 | 45   | 70-15  | H232158 | 9    | 170-7  | H234410 | 10   | 110-5  |

# 180-33

COLHEITADEIRAS STS 9670 E 9670 E 9770

## INDICE NUMERICO – CONTIN.

| NR.PECA | ITEM | PAGINA | NR.PECA | ITEM | PAGINA | NR.PECA | ITEM | PAGINA |
|---------|------|--------|---------|------|--------|---------|------|--------|
| T77858  | 11   | 70-61  | U46662  | 9    | 40-19  | Z70694  | 49   | 110-3  |
| T77858  | 10   | 110-31 | U46663  | 23   | 40-9   | Z70694  | 49   | 110-5  |
| T77932  | 18   | 50-47  | U46663  | 11   | 40-19  | Z70695  | 52   | 110-3  |
| T77932  | 6    | 50-55  | U46664  | 47   | 40-7   | Z70695  | 52   | 110-5  |
| T77932  | 12   | 60-17  | VG12071 | 11   | 150-33 | Z70910  | 7    | 25-28  |
| T77932  | 19   | 60-21  | W23690  | 21   | 50-29  | Z74105  | 12   | 90-7   |
| T77932  | 5    | 70-7   | W25475  | 3    | 140-31 | Z74428  | 5    | 90-23  |
| T77932  | 5    | 70-9   | W25634  | 3    | 80-25  | Z74481  | 4    | 90-21  |
| T77932  | 2    | 70-11  | W25634  | 6    | 80-27  | Z74486  | 7    | 90-21  |
| T77932  | 12   | 70-15  | W25634  | 44   | 110-29 | Z74488  | 8    | 90-21  |
| T77932  | 8    | 70-23  | W25634  | 18   | 110-45 | Z74489  | 9    | 90-21  |
| T77932  | 31   | 70-25  | W25634  | 43   | 135-3  | Z74490  | 32   | 90-21  |
| T77932  | 19   | 70-31  | W25634  | 9    | 135-9  | Z74494  | 6    | 90-21  |
| T77932  | 15   | 70-51  | W25634  | 42   | 140-31 | 03H1468 | 5    | 150-23 |
| T77932  | 23   | 70-53  | W25634  | 16   | 140-51 | 03H1468 | 5    | 150-25 |
| T77932  | 3    | 70-54  | W33080  | 33   | 80-3   | 03H1557 | 5    | 150-23 |
| T77932  | 4    | 70-57  | W42480  | 16   | 25-7   | 03H1557 | 5    | 150-25 |
| T77932  | 2    | 70-63  | W49068  | 19   | 125-29 | 03M7017 | 6    | 130-27 |
| T77932  | 9    | 110-31 | XN8MCB6 | 15   | 95-5   | 03M7054 | 8    | 80-35  |
| T77932  | 36   | 140-3  | XP341   | 33   | 70-15  | 03M7089 | 2    | 110-17 |
| T78313  | 4    | 50-49  | XP5TUB5 | 13   | 40-75  | 03M7183 | 14   | 40-79  |
| T78313  | 4    | 50-51  | Y3082BN | 11   | 80-27  | 03M7183 | 2    | 40-100 |
| T78313  | 3    | 50-59  | Z12714  | 2    | 110-3  | 03M7183 | 5    | 70-16  |
| T78707  | 14   | 50-55  | Z12964  | 16   | 50-19  | 03M7183 | 58   | 110-29 |
| T78707  | 5    | 50-56  | Z33854  | 8    | 25-15  | 03M7183 | 16   | 130-3  |
| T78707  | 6    | 70-19  | Z36140  | 33   | 130-3  | 03M7183 | 16   | 130-31 |
| T78716  | 6    | 70-17  | Z36140  | 12   | 130-29 | 03M7183 | 13   | 135-27 |
| T7938   | 4    | 140-31 | Z36140  | 12   | 155-5  | 03M7183 | 13   | 150-17 |
| T81414  | 36   | 25-7   | Z39386  | 23   | 80-25  | 03M7184 | 4    | 40-112 |
| T81414  | 2    | 90-3   | Z41356  | 24   | 90-13  | 03M7184 | 8    | 40-113 |
| T82084  | 24   | 150-33 | Z41360  | 26   | 90-13  | 03M7184 | 24   | 90-15  |
| U10457  | 10   | 140-31 | Z46513  | 6    | 50-1   | 03M7184 | 16   | 110-25 |
| U10457  | 6    | 140-51 | Z46513  | 6    | 50-2   | 03M7184 | 22   | 110-47 |
| U10746  | 20   | 50-17  | Z46513  | 6    | 50-3   | 03M7184 | 9    | 125-43 |
| U10776  | 4    | 50-17  | Z51982  | 9    | 40-112 | 03M7184 | 1    | 130-3  |
| U10776  | 41   | 110-3  | Z51982  | 2    | 40-113 | 03M7184 | 21   | 130-3  |
| U10776  | 41   | 110-5  | Z55241  | 3    | 50-1   | 03M7184 | 6    | 130-13 |
| U12198  | 10   | 70-34  | Z55241  | 3    | 50-2   | 03M7184 | 13   | 130-13 |
| U12547  | 31   | 50-32  | Z55241  | 3    | 50-3   | 03M7184 | 6    | 130-15 |
| U12547  | 23   | 50-37  | Z59868  | 1    | 135-22 | 03M7184 | 9    | 130-31 |
| U12547  | 19   | 50-47  | Z59868  | 13   | 170-5  | 03M7184 | 13   | 135-3  |
| U12547  | 3    | 50-53  | Z59868  | 6    | 170-17 | 03M7184 | 23   | 135-7  |
| U12547  | 4    | 50-55  | Z59872  | 2    | 170-17 | 03M7184 | 22   | 135-13 |
| U12547  | 6    | 50-61  | Z59966  | 6    | 50-62  | 03M7184 | 2    | 135-27 |
| U12547  | 1    | 60-21  | Z60326  | 7    | 170-5  | 03M7184 | 5    | 135-28 |
| U12547  | 10   | 70-3   | Z60326  | 8    | 170-15 | 03M7184 | 7    | 135-31 |
| U12547  | 15   | 70-11  | Z60327  | 1    | 170-7  | 03M7184 | 2    | 135-33 |
| U12547  | 4    | 70-13  | Z60329  | 8    | 135-22 | 03M7184 | 10   | 150-29 |
| U12547  | 31   | 70-51  | Z60329  | 6    | 170-5  | 03M7185 | 16   | 80-33  |
| U12547  | 24   | 70-61  | Z60329  | 5    | 170-7  | 03M7185 | 11   | 90-50  |
| U12547  | 4    | 70-63  | Z60332  | 4    | 170-5  | 03M7185 | 15   | 135-22 |
| U12547  | 29   | 140-3  | Z60332  | 3    | 170-7  | 03M7185 | 31   | 150-11 |
| U12547  | 18   | 140-5  | Z61813  | 3    | 110-3  | 03M7185 | 14   | 150-23 |
| U13639  | 1    | 20-18  | Z61813  | 3    | 110-5  | 03M7185 | 14   | 150-25 |
| U13639  | 6    | 25-25  | Z61817  | 8    | 110-3  | 03M7185 | 10   | 150-29 |
| U15415  | 28   | 50-37  | Z61817  | 8    | 110-5  | 03M7185 | 5    | 150-31 |
| U15973  | 33   | 140-13 | Z61818  | 38   | 110-9  | 03M7186 | 31   | 30-17  |
| U16949  | 16   | 30-3   | Z62147  | 24   | 110-3  | 03M7186 | 15   | 70-31  |
| U17409  | 4    | 50-32  | Z62147  | 24   | 110-5  | 03M7186 | 4    | 70-51  |
| U17409  | 12   | 50-38  | Z62549  | 22   | 110-3  | 03M7186 | 25   | 80-33  |
| U40729  | 7    | 50-38  | Z62549  | 22   | 110-5  | 03M7186 | 11   | 90-49  |
| U40910  | 2    | 70-44  | Z64078  | 13   | 110-11 | 03M7186 | 3    | 90-50  |
| U41101  | 12   | 70-44  | Z64078  | 24   | 140-23 | 03M7186 | 17   | 150-27 |
| U44115  | 14   | 60-17  | Z70692  | 50   | 110-3  | 03M7186 | 10   | 150-29 |
| U44115  | 6    | 70-29  | Z70692  | 50   | 110-5  | 03M7186 | 14   | 150-31 |
| U46370  | 20   | 40-5   | Z70693  | 29   | 110-3  | 03M7188 | 20   | 60-23  |
| U46662  | 10   | 40-5   | Z70693  | 29   | 110-5  | 03M7188 | 21   | 125-5  |

CLICK HERE TO **DOWNLOAD** THE COMPLETE MANUAL

- Thank you very much for reading the preview of the manual.
- You can download the complete manual from: [www.heydownloads.com](http://www.heydownloads.com) by clicking the link below



- Please note: If there is no response to CLICKING the link, please download this PDF first and then click on it.

CLICK HERE TO **DOWNLOAD** THE COMPLETE MANUAL