

JOHN DEERE

**CATÁLOGO DE PEÇAS
TRATORES
7500**

CPCQ26568-Edição 30Jan02 (Portuguese)



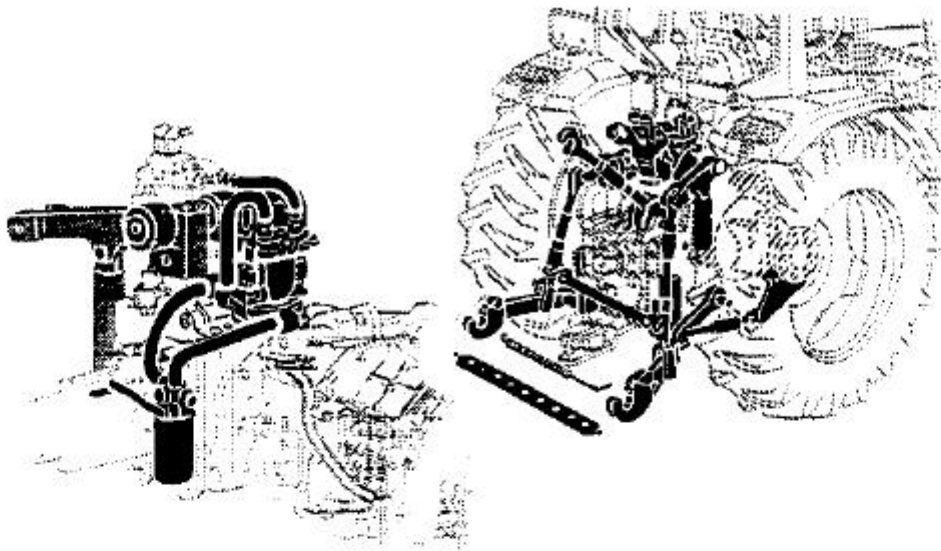
CLICK HERE TO **DOWNLOAD** THE COMPLETE MANUAL

- Thank you very much for reading the preview of the manual.
- You can download the complete manual from: www.heydownloads.com by clicking the link below

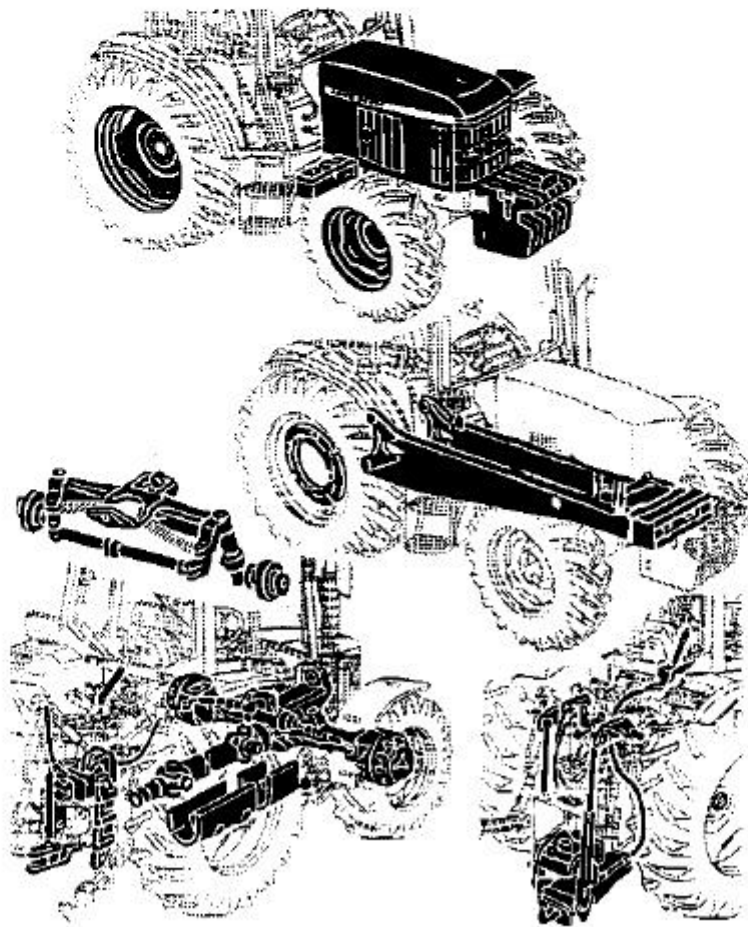


- Please note: If there is no response to CLICKING the link, please download this PDF first and then click on it.

CLICK HERE TO **DOWNLOAD** THE COMPLETE MANUAL

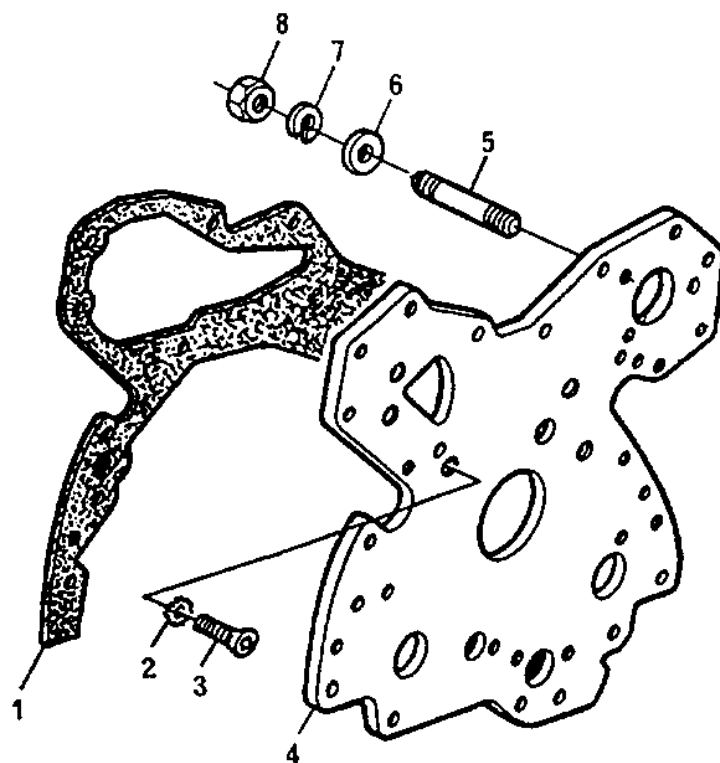


070



CQ 151008

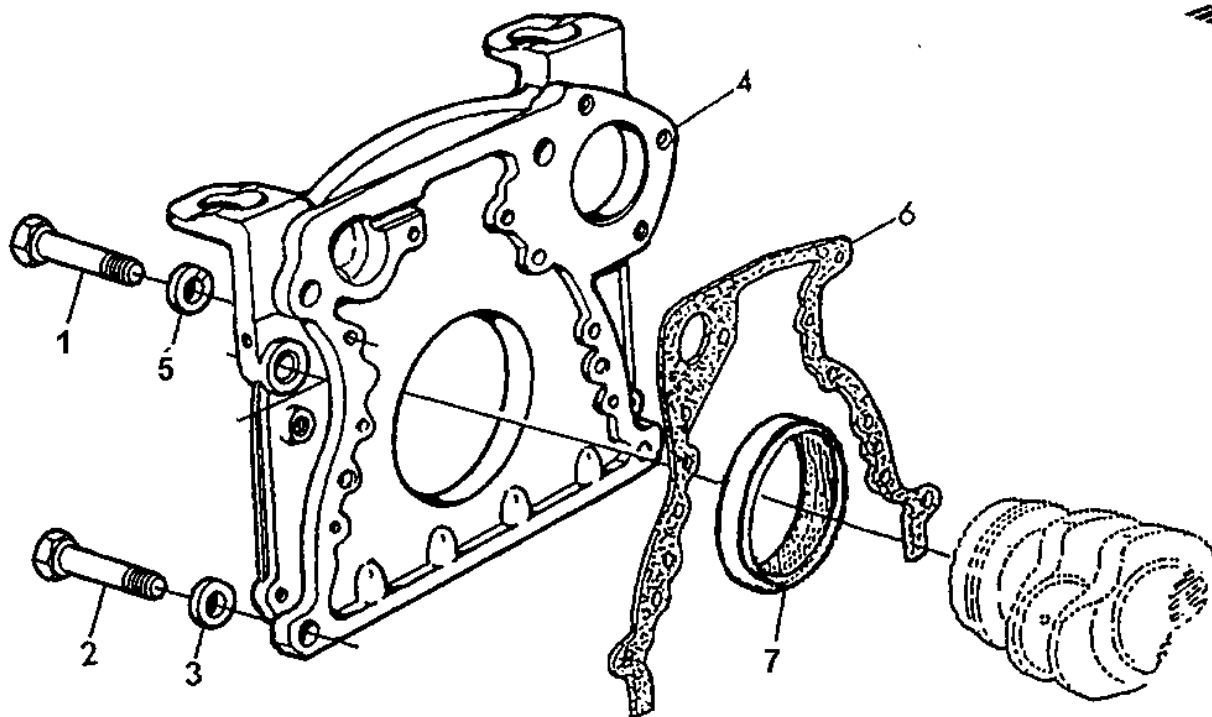
080



CQ 151018

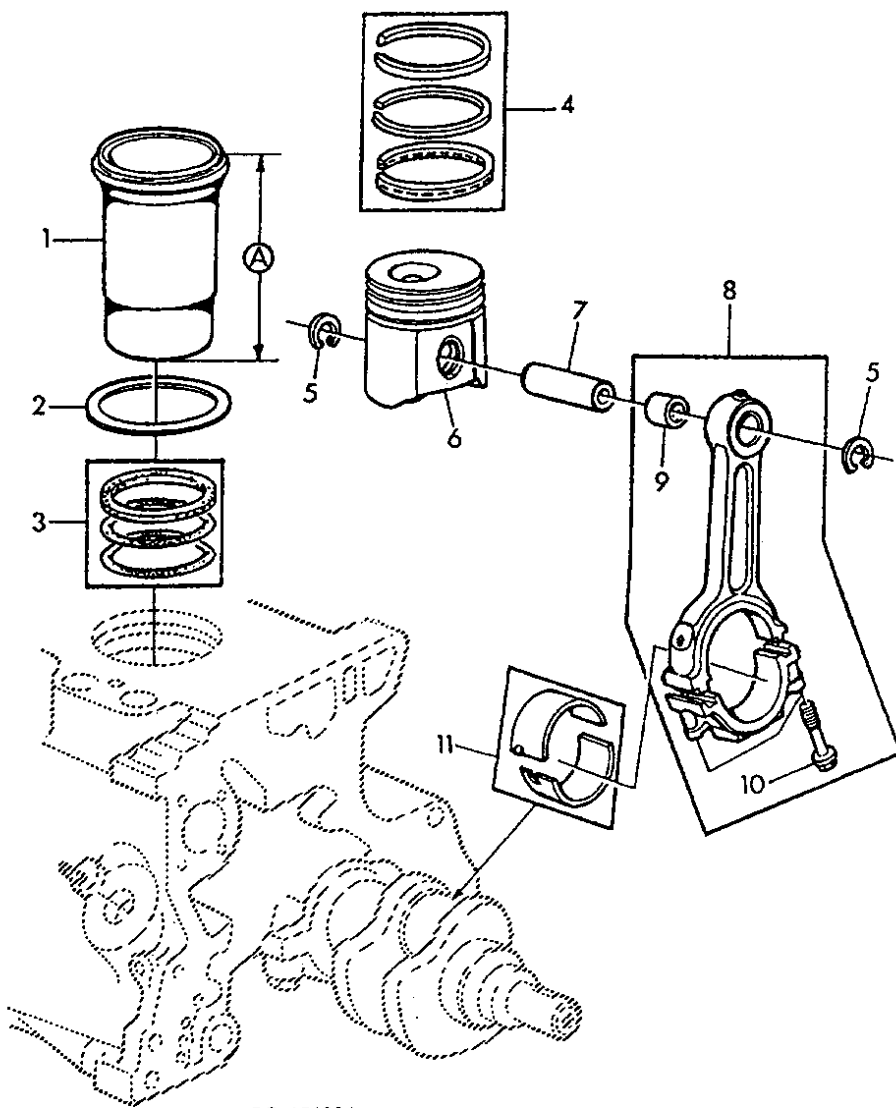
7
5
0
0

| ITEM NÚMERO | DESCRIÇÃO | QTDE | NO. SÉRIE | OBSERVAÇÕES |
|-------------|------------------------|------|-----------|----------------|
| 1 | R131794 JUNTA | 1 | - | X |
| 2 | 12H324 ARRUELA DENTADA | 5 | - | X 3/8" |
| 3 | T20166 PARAFUSO | 5 | - | X 3/8"X8" |
| 4 | R75470 PLACA | 1 | - | X |
| 5 | T23442 PRISIONEIRO | 3 | - | X |
| 6 | 24H1136 ARRUELA | 3 | - | X 11/32"X11/16 |
| 7 | 12H303 ARRUELA PRESSAO | 3 | - | X 5/16" |
| 8 | 14H785 PORCA SEXT | 3 | - | X 5/16" |



CQ 151024

| ITEM NÚMERO | DESCRIÇÃO | QTDE | NO. SÉRIE | OBSERVAÇÕES |
|-------------|-----------|------|-----------|----------------|
| 1 | 19H3219 | 8 | - | X 3/8"X1-3/8" |
| 2 | 19H2008 | 4 | - | X 5/8"X 1 5/8" |
| 3 | R129553 | 1 | - | X |
| 4 | R122548 | 1 | - | X |
| 5 | 12H304 | 8 | - | X 3/8" |
| 6 | R97351 | 1 | - | X |
| 7 | RE44574 | 1 | - | X REAR |

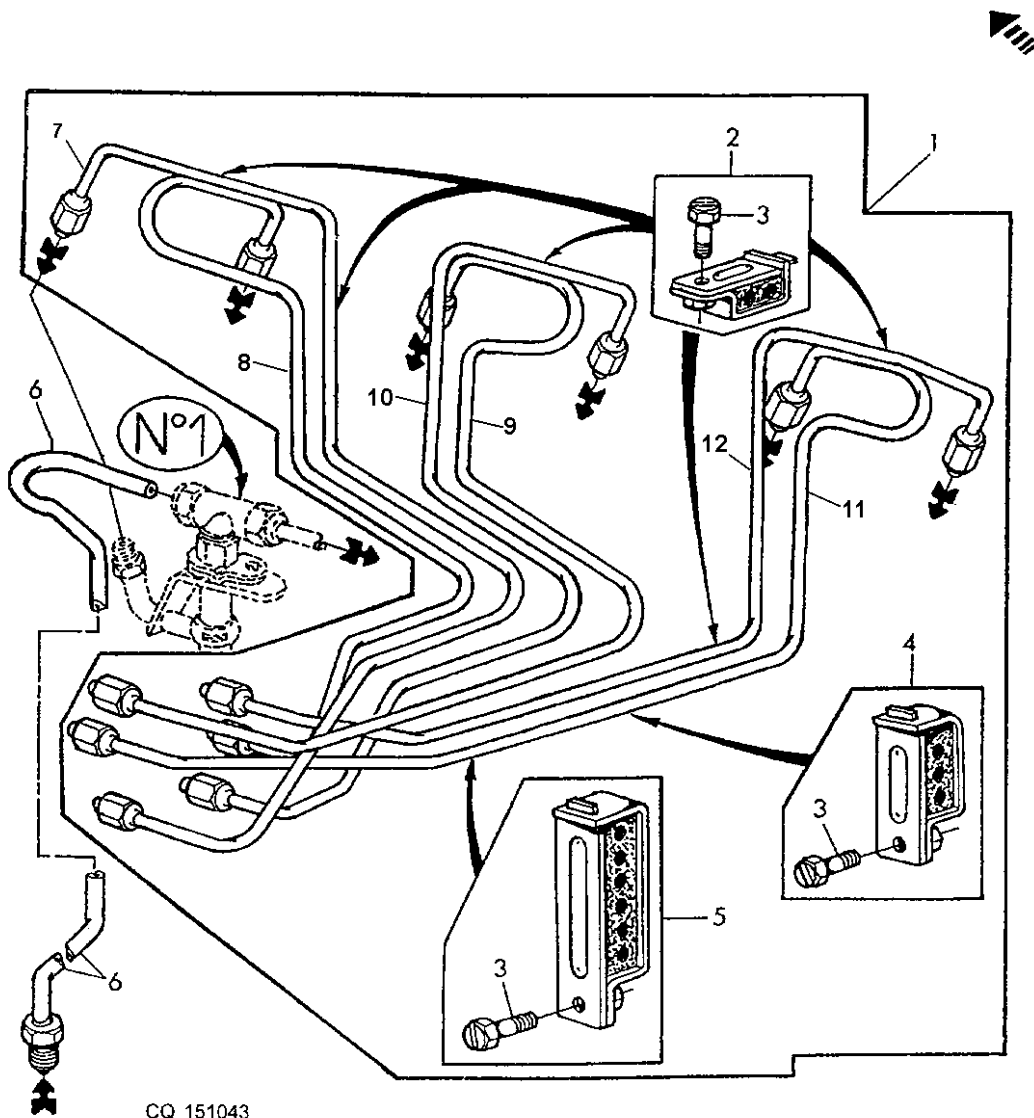


CQ 151034

7
5
0
0

| ITEM NÚMERO | DESCRIÇÃO | QTDE | NO. SÉRIE | OBSERVAÇÕES |
|-------------|-------------------------|------|-----------|-----------------------------------|
| 1 | R121867 CAMISA CILINDRO | 6 | - | X |
| 2 | CD15466 ESPACADOR | AR | - | X TK= 0,05MM |
| | R65833 ESPACADOR | AR | - | X TK=0,1MM |
| 3 | AR65507 JOGO VEDACAO | 6 | - | X |
| 4 | RE66820 KIT ANEIS | 6 | - | X |
| 5 | R54114 ANEL ELASTICO | 12 | - | X |
| 6 | PISTAO | 6 | - | X NSEP ORD AJ58773 |
| 7 | R124230 PINO | 6 | - | X O.D.=41MM |
| 8 | RE53716 BIELA | 6 | - | X |
| 9 | R57451 BUCHA | 6 | - | X |
| 10 | R74195 PARAFUSO | 12 | - | X |
| 11 | RE47867 KIT MANCAIS | 6 | - | X ID=STANDARD (KIT (2) R125711) |
| | AR97653 KIT MANCAIS | AR | - | X ID=0,254MM (A) (KIT (2) R75396) |
| | AR97654 KIT MANCAIS | AR | - | X ID=0,508MM (KIT (2) R73597) |

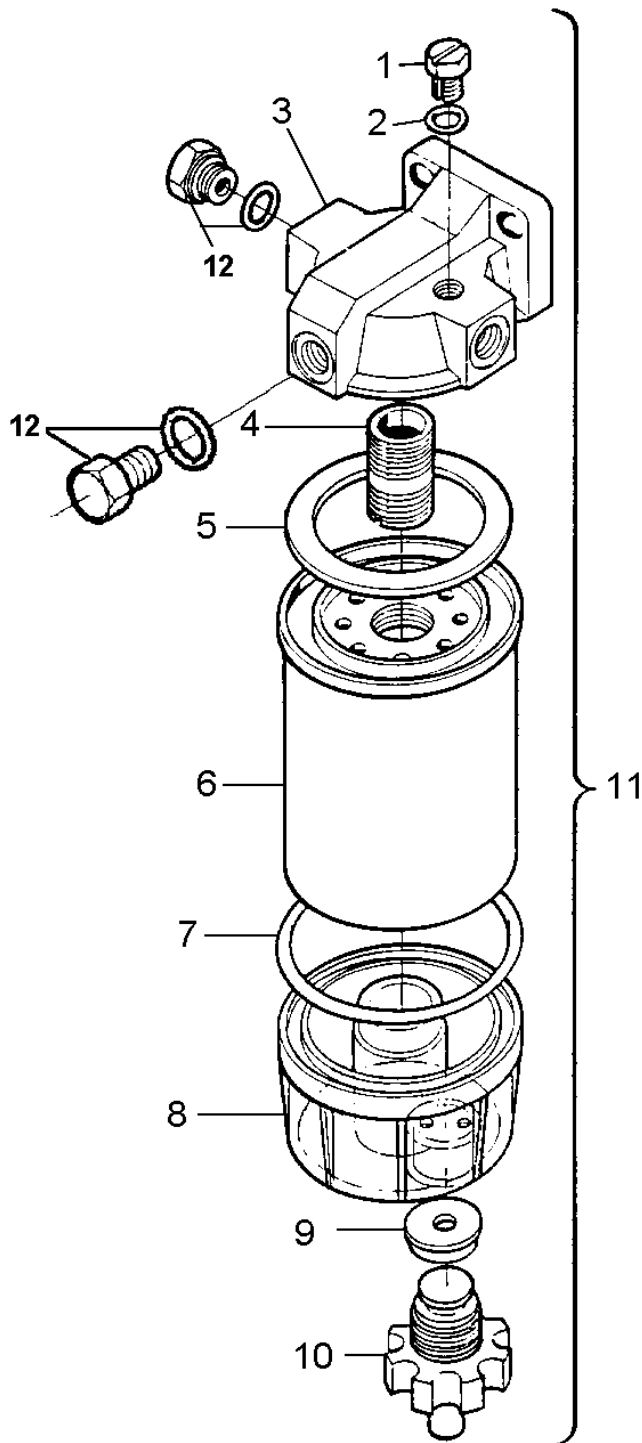
(A) SOMENTE COM RAIOS LAMINADOS (MARKED R126921)



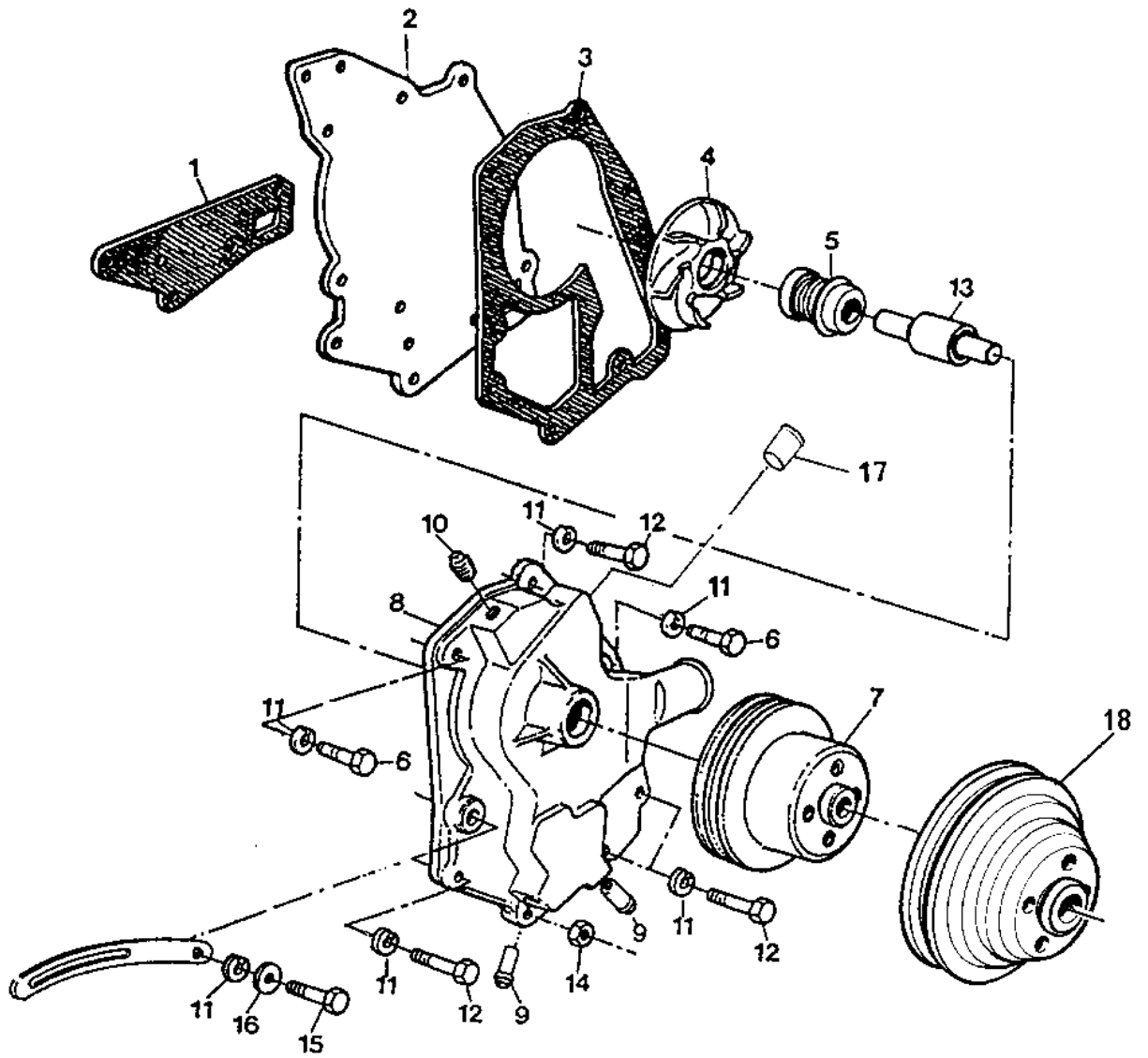
CQ 151043

7
5
0
0

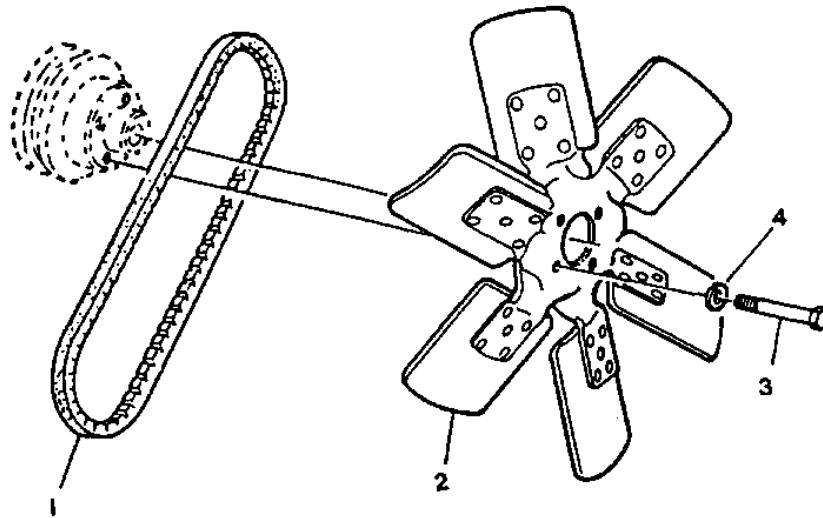
| ITEM NÚMERO | DESCRIÇÃO | QTDE | NO. SÉRIE | OBSERVAÇÕES |
|-------------|--------------------|------|-----------|-------------|
| 1 | RE58171 TUBULACOES | 1 | - | X ID=1,6MM |
| 2 | RE19797 GRAMPO | 5 | - | X |
| 3 | 19M8560 PARAF SEXT | 7 | - | X M6X12 |
| 4 | RE20901 GRAMPO | 1 | - | X |
| 5 | RE19800 GRAMPO | 1 | - | X |
| 6 | RE56684 TUBULACOES | 1 | - | X |
| 7 | RE58830 TUBO | 1 | - | X |
| 8 | RE58831 TUBO | 1 | - | X |
| 9 | RE58832 TUBO | 1 | - | X |
| 10 | RE58833 TUBO | 1 | - | X |
| 11 | RE58834 TUBO | 1 | - | X |
| 12 | RE58835 TUBO | 1 | - | X |



CQ151700



CQ 151058

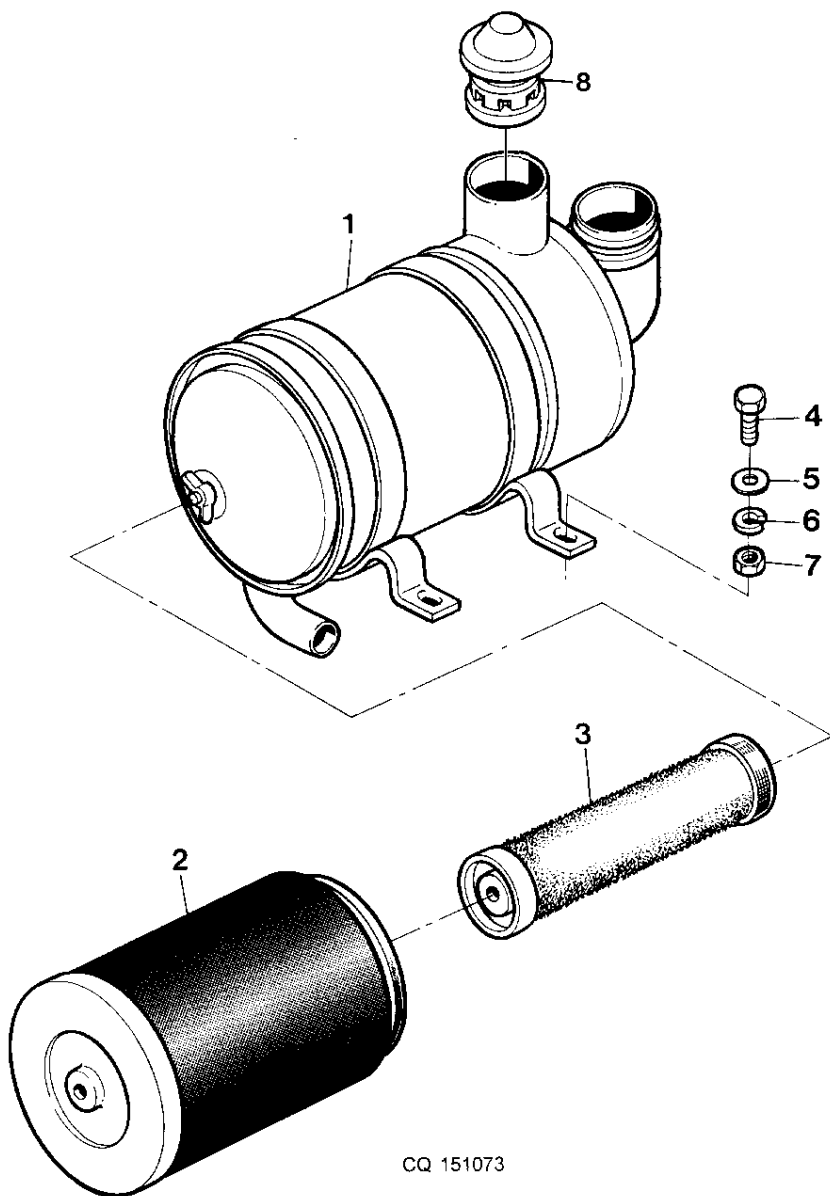


CQ 151064

7
5
0
0

| ITEM NÚMERO | DESCRIÇÃO | QTDE | NO. SÉRIE | OBSERVAÇÕES |
|-------------|------------------------|------|-----------|-------------|
| 1 | AJ58970 CONJ CORREIAS | 1 | - | X |
| 2 | AR64075 VENTILADOR | 1 | - | X |
| 3 | 19H2676 PARAF SEXT | 4 | - | X 3/8"X1" |
| 4 | 12H304 ARRUELA PRESSAO | 4 | - | X 3/8" |

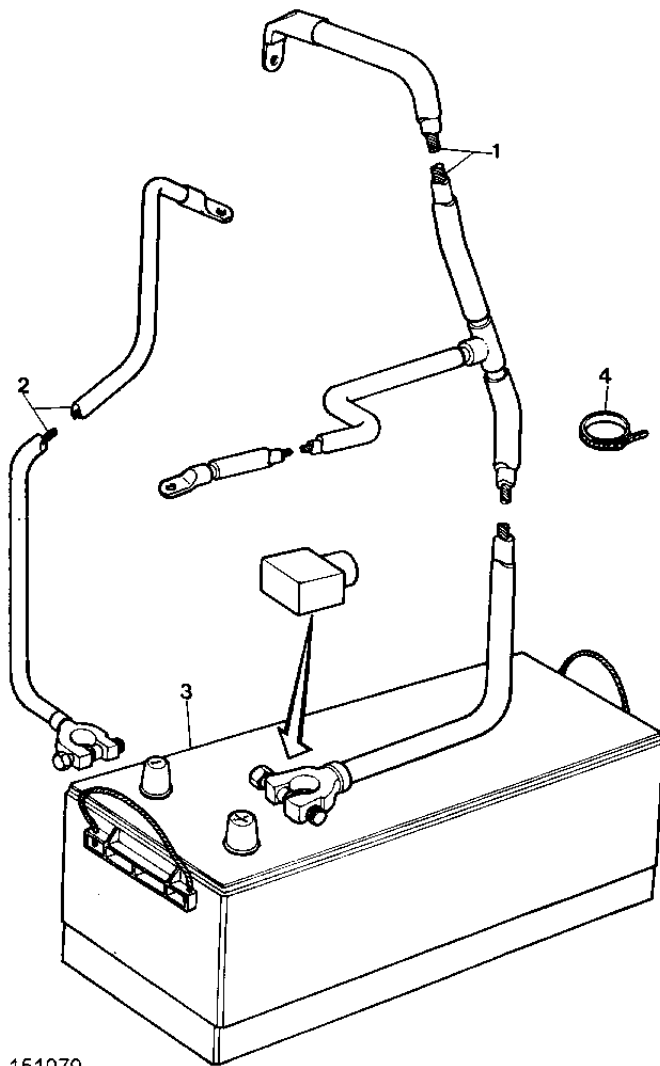
| ITEM NÚMERO | DESCRIÇÃO | QTDE | NO. SÉRIE | OBSERVAÇÕES |
|-------------|-----------|------|-----------|-------------|
| 1 | T22486 | 4 | - | X |
| 2 | CQ33644 | | - | X |
| 3 | DQ10173 | 4 | - | X |
| 4 | DQ33663 | | - | X |
| 5 | DQ33675 | | - | X |
| 6 | DQ33662 | | - | X |
| 7 | CQ28556 | | - | X |
| 8 | CQ33645 | | - | X |



CQ 151073

7
5
0
0

| ITEM NÚMERO | DESCRIÇÃO | QTDE | NO. SÉRIE | OBSERVAÇÕES | |
|-------------|-----------|-----------------|-----------|-------------|-------------|
| 1 | DQ28600 | FILTRO DE AR | 1 | - | X |
| 2 | DQ04467 | ELEM. FILTRANTE | 1 | - | X |
| 3 | DQ04466 | ELEM. FILTRANTE | 1 | - | X |
| 4 | 19M7167 | PARAFUSO SEXT | AR | - | X M10X25 |
| 5 | 24M7040 | ARRUELA LISA | AR | - | X 11X21X2MM |
| 6 | 12M7066 | ARRUELA PRESSAO | AR | - | X 10MM |
| 7 | 14M7140 | PORCA SEXT | AR | - | X M10 |
| 8 | DQ29090 | PROTEÇÃO-FILTRO | 1 | - | X |
| | DQ41395 | PROTEÇÃO-FILTRO | 1 | 11524- | X |

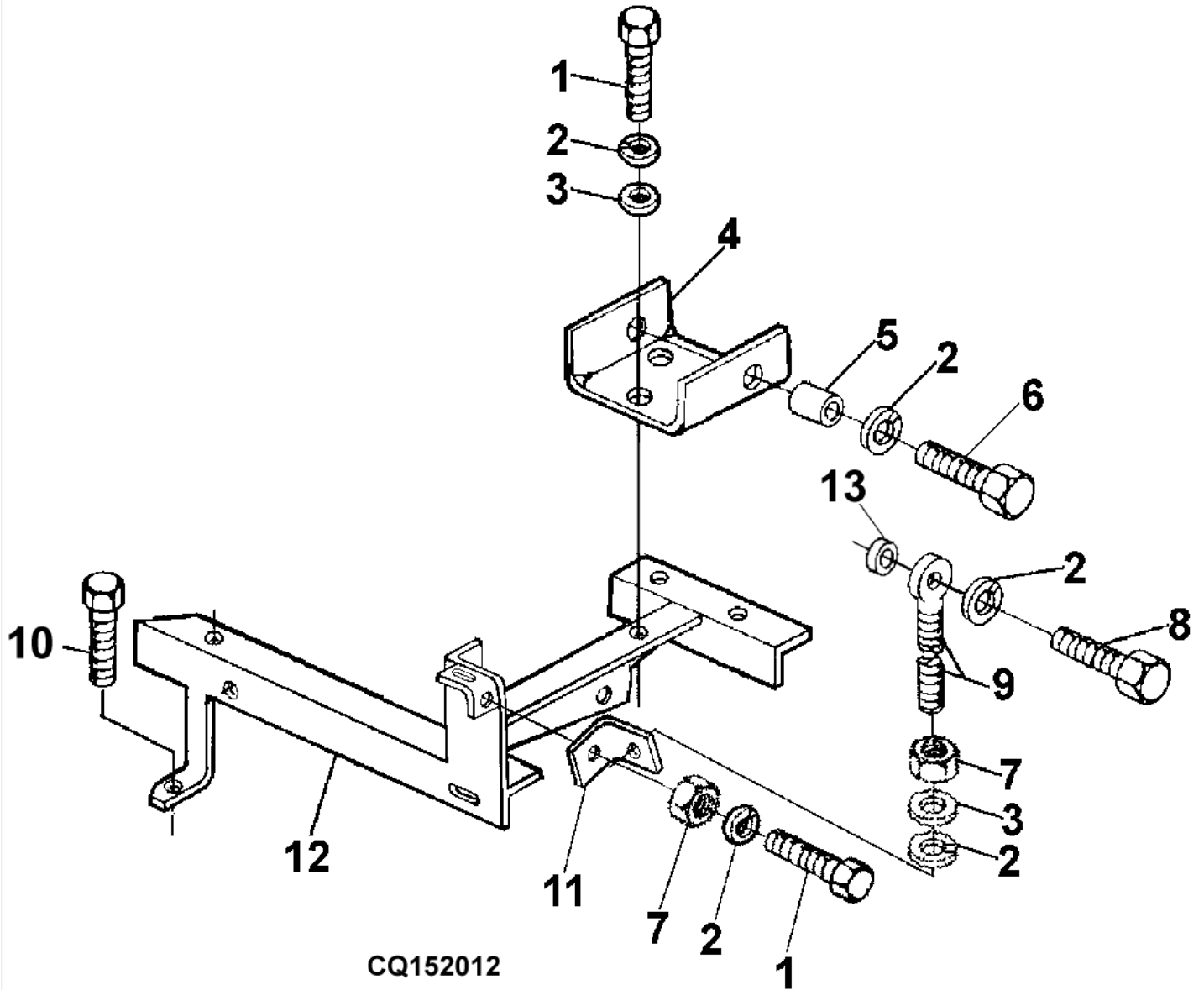


CQ 151079

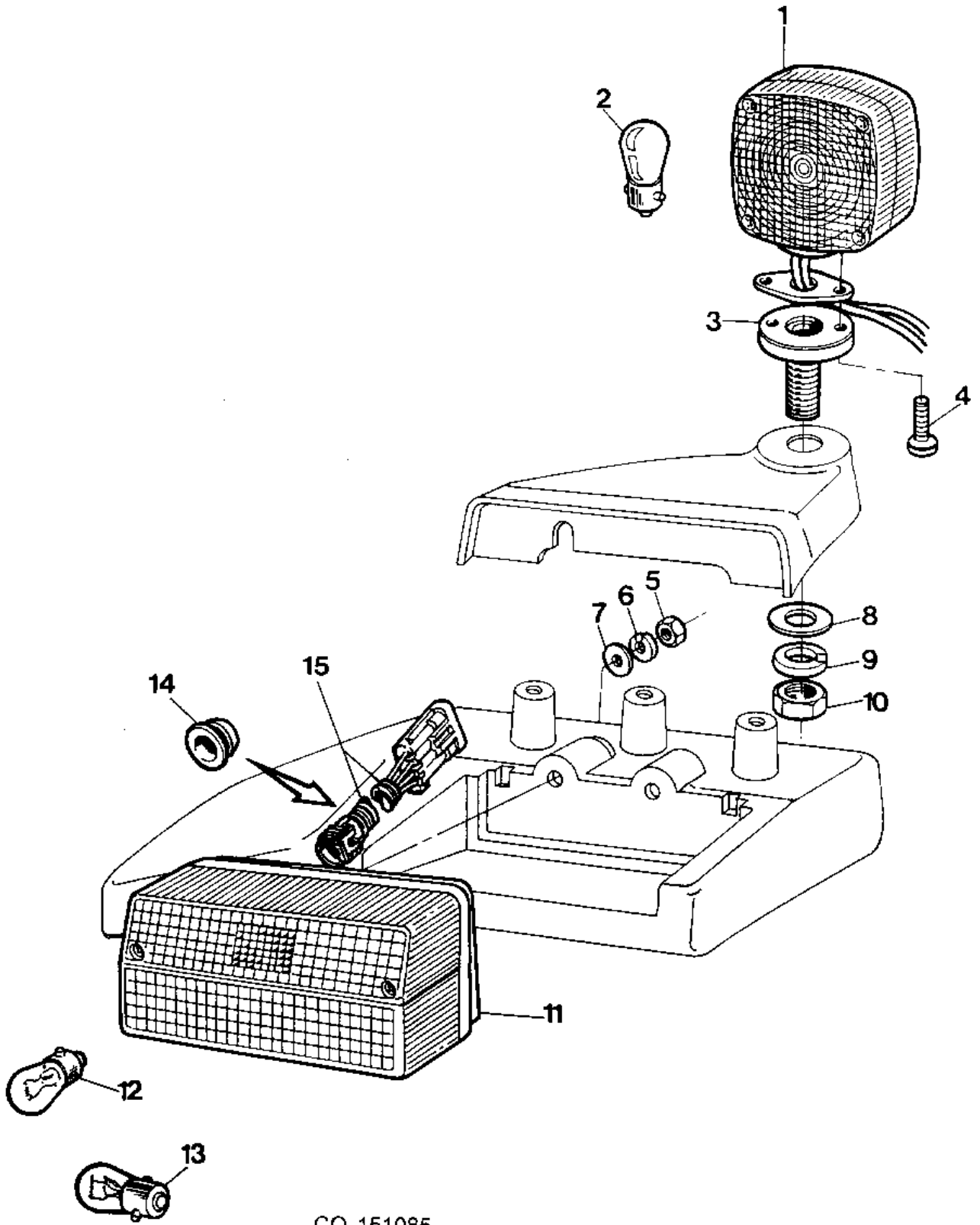
7
5
0
0

| ITEM NÚMERO | DESCRIÇÃO | QTDE | NO. SÉRIE | OBSERVAÇÕES |
|-------------|---------------------|------|-----------|---------------|
| 1 | DQ30879 CABO | - | 12785 | X (A) |
| | DQ30878 CABO | - | | X (B) |
| | DQ41555 CABO | | 12786- | X (A) |
| 2 | AP32859 CABO | - | - | X SUB DQ45431 |
| 3 | DQ25557 BATERIA | - | - | X 12V 150AH |
| 4 | CQ03753 ABRACADEIRA | 3 | - | X |

(A) COM MOTOR DE PARTIDA LUCAS - ARGENTINA
 (B) COM MOTOR DE PARTIDA DENSO



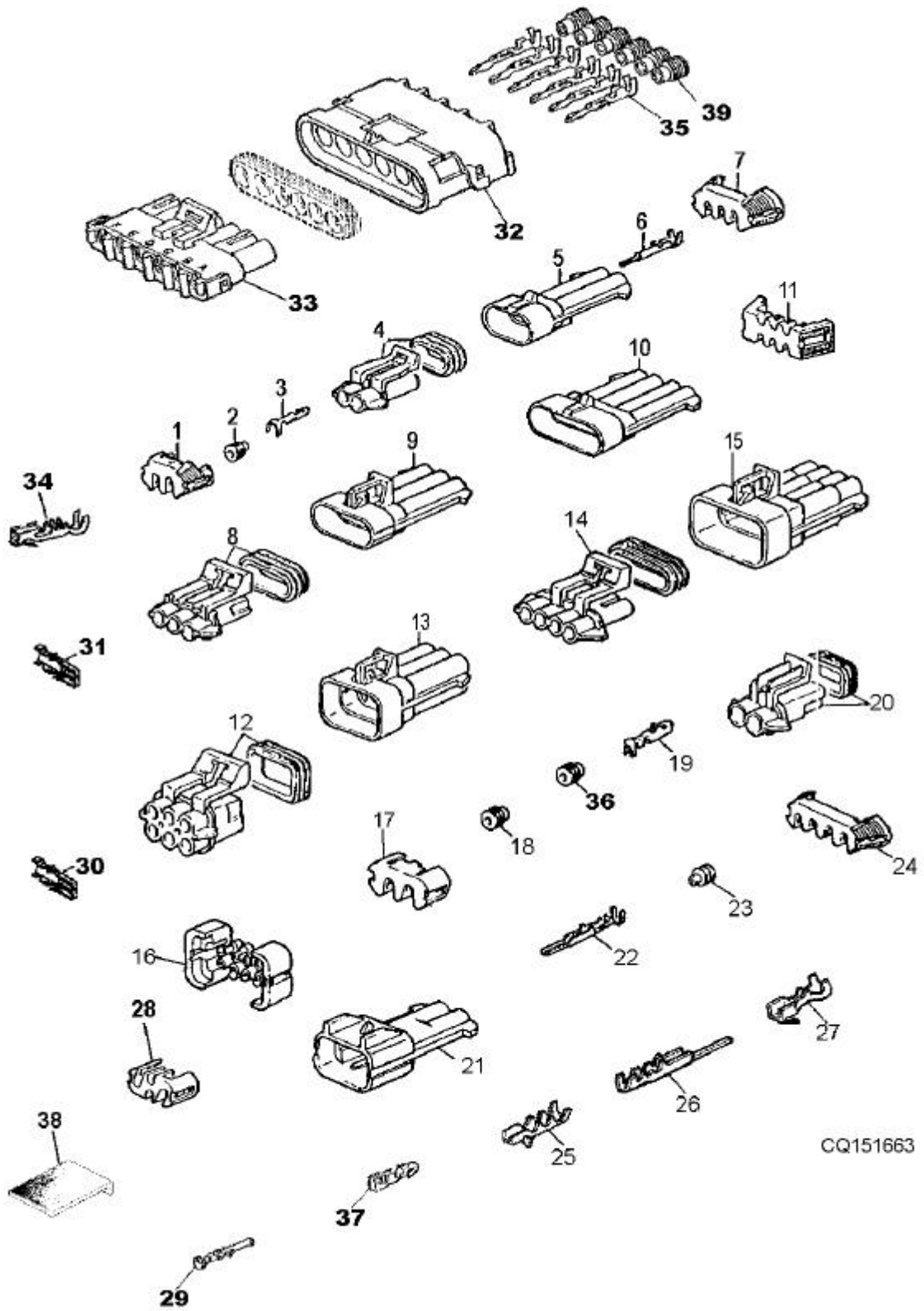
CQ152012



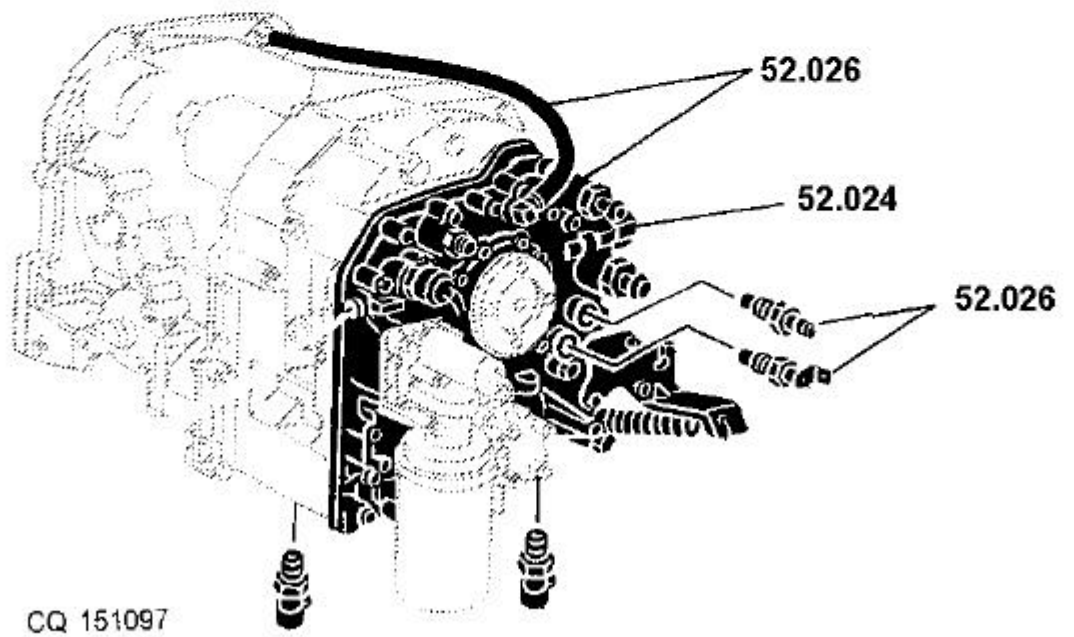
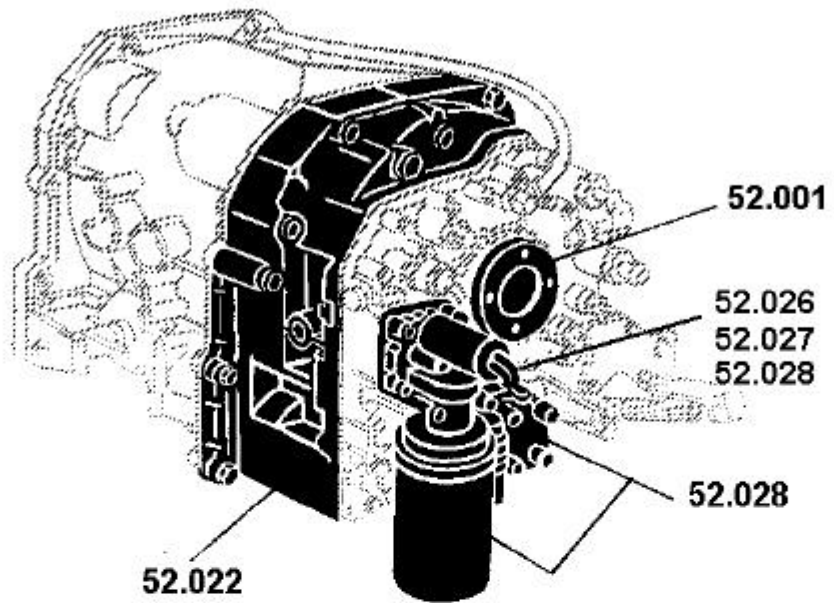
CQ 151085

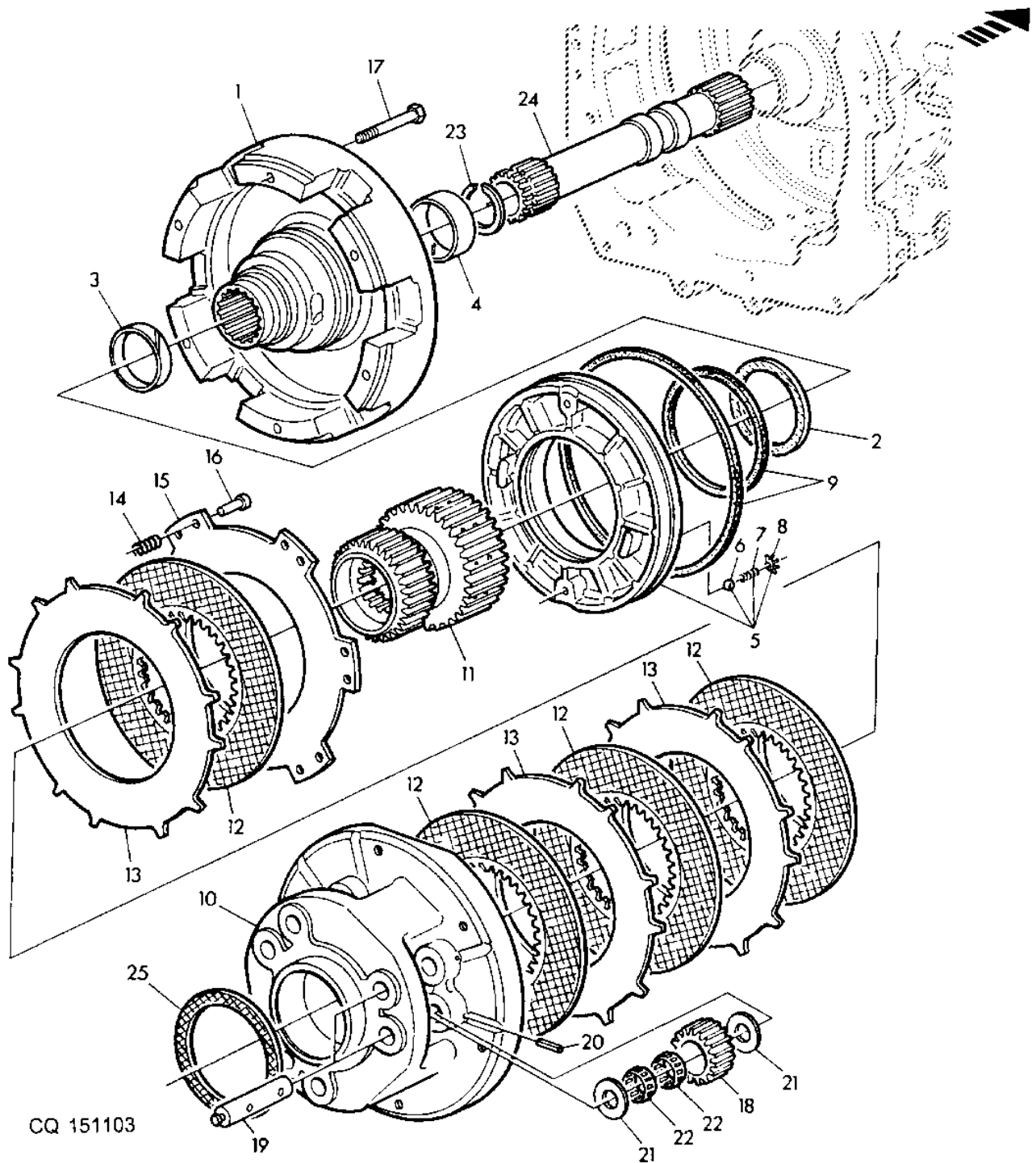
40.042

SUPORTE DA CAIXA DE FERRAMENTAS - CABINE

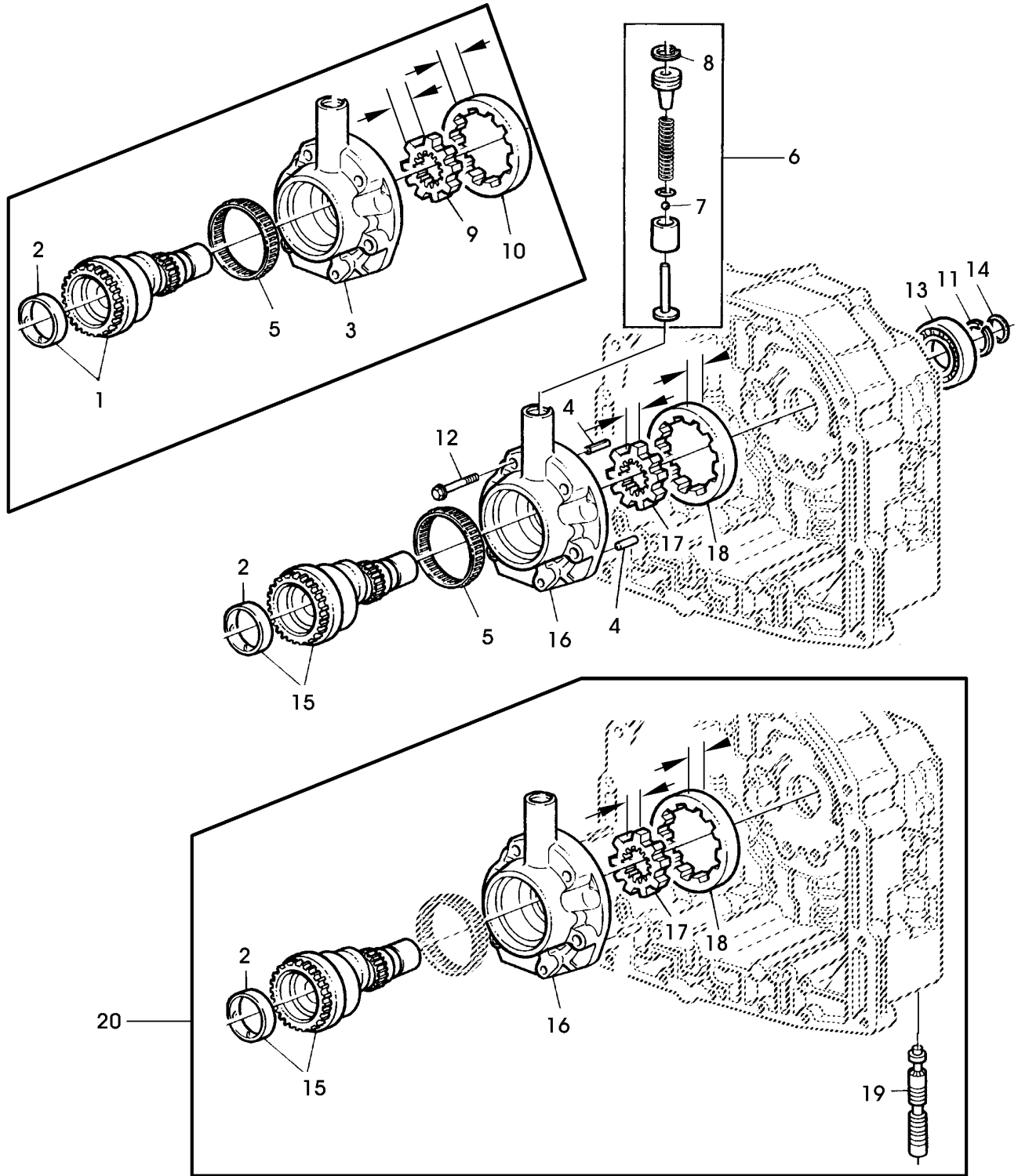


CQ151663

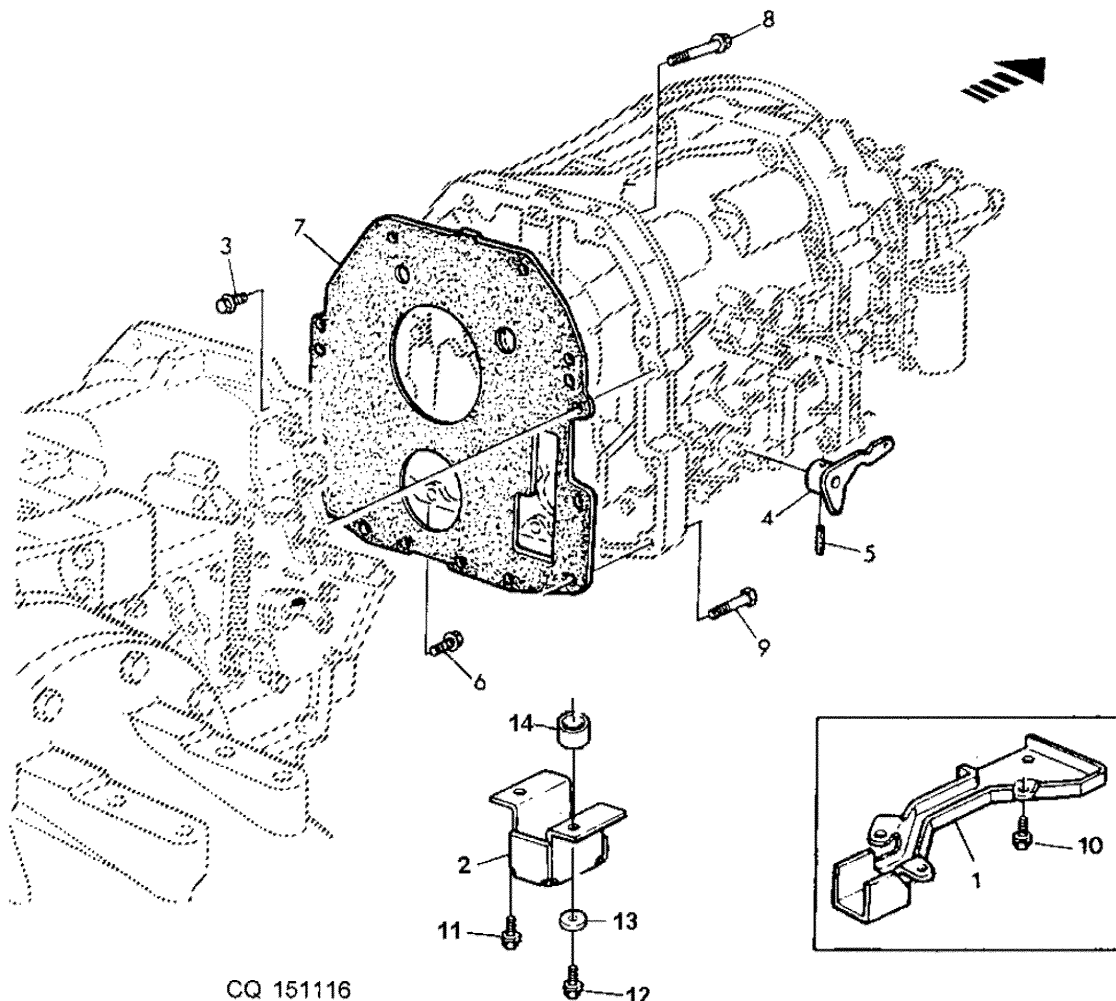




CQ 151103



LX023029



CQ 151116

7
5
0
0

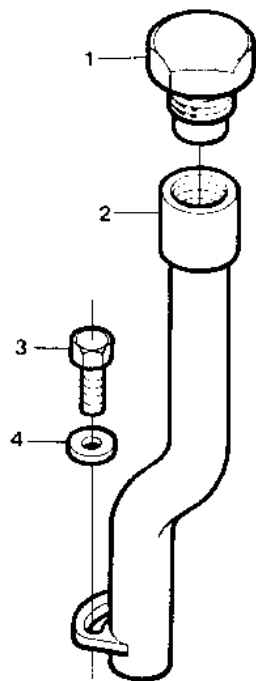
| ITEM NÚMERO | DESCRIÇÃO | QTDE | NO. SÉRIE | OBSERVAÇÕES |
|-------------|-----------|------|-----------|-------------|
| 1 | R121833 | 1 | - | 67158 X |
| 2 | L111453 | 1 | 67159- | X |
| 3 | 19M7786 | 1 | - | X M10X30 |
| 4 | DQ27856 | 1 | - | X |
| 5 | 34M7102 | 1 | - | X |
| 6 | 19M7785 | 1 | - | X M10X25 |
| 7 | R95396 | 1 | - | X |
| 8 | 19M7810 | 6 | - | X M10X80 |
| 9 | 19M8162 | 4 | - | X M10X40 |
| 10 | 19M7139 | AR | - | X M8X20 |
| 11 | 19M7865 | 1 | - | X M8X16 |
| 12 | 19M7163 | 1 | - | X M8X25 |
| 13 | 24M7026 | 1 | - | X 9X17X1,6 |
| 14 | Z32264 | 1 | - | X |

| ITEM NÚMERO | DESCRIÇÃO | QTDE | NO. SÉRIE | OBSERVAÇÕES | |
|-------------|-----------|---------------|-----------|-------------|----------------------------|
| 1 | RE53756 | PINO | 1 | - | X |
| 2 | R66670 | ROLO | 1 | - | X |
| 3 | 24H1227 | ARRUELA | 1 | - | X |
| 4 | R108896 | GATILHO | 1 | - | X |
| 5 | R106904 | BUCHA | 2 | - | X |
| 6 | R93803 | EIXO | 1 | - | X |
| 7 | A38413 | ANEL ELAST | 2 | - | X |
| 8 | R62372 | MOLA | 1 | - | X |
| 9 | R26375 | ANEL O | 1 | - | X |
| 10 | R39112 | TAMPAO | 1 | - | X |
| 11 | 11H239 | CONTRAPINO | 1 | - | X 5/32"X1" |
| 12 | R112897 | CAME | 1 | - | X SUB 173276 |
| 13 | JD9812 | CAPA | 2 | - | X |
| 14 | JD8856 | CONE | 1 | - | X |
| 15 | R36623 | ARRUELA | AR | - | X |
| 16 | R112567 | PROTECAO | - | - | X |
| 17 | 34H314 | PINO ELASTICO | - | - | X 1/4"X1 1/4" |
| 18 | B2762R | ANEL O | - | - | X |
| 19 | 44M7119 | PINO | - | - | X |
| 20 | DQ25005 | VARETA | - | - | X |
| 21 | R115957 | MOLA | - | - | X |
| 22 | RE51287 | KIT | 1 | - | X INCL KEYS 23 SUB RE71380 |
| 23 | | ARRUELA | 2 | - | X NSEP ORD RE512870 |
| 24 | CQ01248 | ARRUELA LISA | 1 | - | X 6,4X18MM |
| 25 | 14M7165 | PORCA SEXT | - | - | X M6 |
| 26 | R118165 | PARAF ALLEN | - | - | X M10X40 |
| 27 | R111716 | ARRUELA | - | - | X |
| 28 | RE49696 | ROLAMENTO | - | - | X |
| 29 | AL80135 | BRACO | - | - | X |
| 30 | 40M7040 | ANEL ELASTICO | - | - | X |
| 31 | R118164 | PIVO | - | - | X |

| ITEM | NÚMERO | DESCRIÇÃO | QTDE | NO. | SÉRIE | OBSERVAÇÕES |
|------|----------|-------------------|------|--------|--------|-------------|
| 1 | RE65088 | CAIXA | 1 | - | XXXXXX | X |
| | RE163138 | CAIXA | 1 | XXXXXX | - | X |
| 2 | U10289 | ANEL O | 1 | - | - | X |
| 3 | 44M7103 | PINO | 1 | - | - | X |
| 4 | 19M7560 | PARAF SEXT | 2 | - | - | X M6X16 |
| 5 | R49518 | CONEXAO | 1 | - | - | X |
| 6 | RE54872 | SOLENOIDE | 1 | - | 037136 | X |
| | RE159087 | VÁLVULA SOLENOIDE | 1 | 037137 | - | X |
| 7 | R26287 | ANEL O | 1 | - | - | X |
| 8 | T106596 | PARAFUSO | 1 | - | - | X |
| 9 | RE42651 | TUBO DE OLEO | 1 | - | - | X |
| 10 | T21564 | VEDACAO | 1 | - | - | X |
| 11 | AL38083 | TAMPA | 1 | - | - | X |
| 12 | U10289 | ANEL O | 1 | - | - | X |
| 13 | AR26746 | CONEXAO | 1 | - | - | X |
| 14 | R26287 | ANEL O | 1 | - | - | X |
| 15 | RE47789 | TUBO | 1 | - | - | X |
| 16 | U10289 | ANEL O | 1 | - | - | X |
| 17 | RE57756 | TUBO | 1 | - | - | X |
| 18 | 19M7386 | PARAF SEXT | 1 | - | - | X M12X20 |
| 19 | A4540R | ANEL O | 1 | - | - | X |
| 20 | R39832 | ADAPTADOR | 1 | - | - | X |
| 21 | R121828 | ADAPTADOR | 1 | - | - | X |
| 22 | R27175 | TAMPAO | 2 | - | - | X |
| 23 | F3171R | ANEL O | 2 | - | - | X |
| 24 | 19M8837 | PARAF SEXT | 8 | - | - | X M20X120 |
| | R169519 | PARAFUSO | 8 | - | - | X |
| 25 | R170103 | ARRUELA | 8 | - | - | X |
| 26 | T26565 | PINO | 4 | - | - | X |
| 27 | T26565 | PINO | 4 | - | - | X |
| 28 | RE42567 | DRENO | 2 | - | - | X |
| 29 | R26286 | ANEL O | 2 | - | - | X |
| 30 | R42849 | ESFERA | 2 | - | - | X |
| 31 | 15H666 | TAMPÃO | 3 | - | - | X |
| 32 | R89411 | FILTRO | 1 | - | - | X |
| 33 | R32210 | PINO | 1 | - | - | X |
| 34 | RE173060 | TUBO DE ÓLEO | 1 | - | - | X |
| 35 | T100529 | PARAFUSO | 2 | - | - | X |
| 36 | RE176881 | TUBO DE OLEO | 1 | - | - | X |
| | AT107509 | TAMPAO | 2 | - | - | X |
| | RE46685 | TAMPÃO | 1 | - | - | X |
| 37 | 19M7560 | PARAF SEXT | 2 | 037136 | - | X M6X16 |
| 38 | R109691 | PORCA | 1 | 037136 | - | X |
| 39 | RE50782 | BOBINA | 1 | 037136 | - | X |
| 40 | R109690 | FIXADOR | 1 | 037136 | - | X |
| 41 | RE54873 | VALVULA | 1 | 037136 | - | X |
| 42 | RE47392 | KIT | 1 | 037136 | - | X |

| ITEM | NÚMERO | DESCRIÇÃO | QTDE | NO. SÉRIE | OBSERVAÇÕES |
|------|---------|--------------------------------|------|-----------|-------------|
| 1 | R133086 | EIXO | - | - | X |
| 2 | JD7378 | CONE | - | - | X |
| 3 | R125980 | ENGRENAGEM | - | - | X |
| 4 | R95784 | ARRUELA ENCOSTO | - | - | X |
| 5 | L33035 | ANEL ELASTICO | - | - | X |
| 6 | R93485 | MOLA | - | - | X |
| 7 | R125178 | COLAR DESLIZAM | - | - | X |
| 8 | 34M7074 | PINO ELASTICO | 1 | - | X 8X75MM |
| 9 | R125086 | EMBOLO | - | - | X |
| 10 | R122750 | ANEL O | - | - | X |
| 11 | R95165 | CAPA | - | - | X |
| 12 | JD7292 | CAPA | - | - | X |
| 13 | R129912 | DISCO | - | - | X |
| 14 | RE38725 | SELO | - | - | X |
| 15 | L151598 | EIXO | 1 | - | X (A) |
| 16 | R129680 | ANEL ELÁSTICO | - | - | X |
| 17 | R95152 | ARRUELA ENCOSTO | - | - | X |
| 18 | RE64466 | ENGRENAGEM COM DEFLETOR FRONT. | 1 | - | X |
| 19 | JD10070 | ROLAMENTO | - | - | X |
| 20 | R95151 | ESPACADOR | - | - | X |
| 21 | JD10070 | ROLAMENTO | - | - | X |
| 22 | R95152 | ARRUELA ENCOSTO | - | - | X |
| 23 | JD10527 | CONE | - | - | X |
| 24 | R105882 | DEFLETOR TRASEIRA | - | - | X |

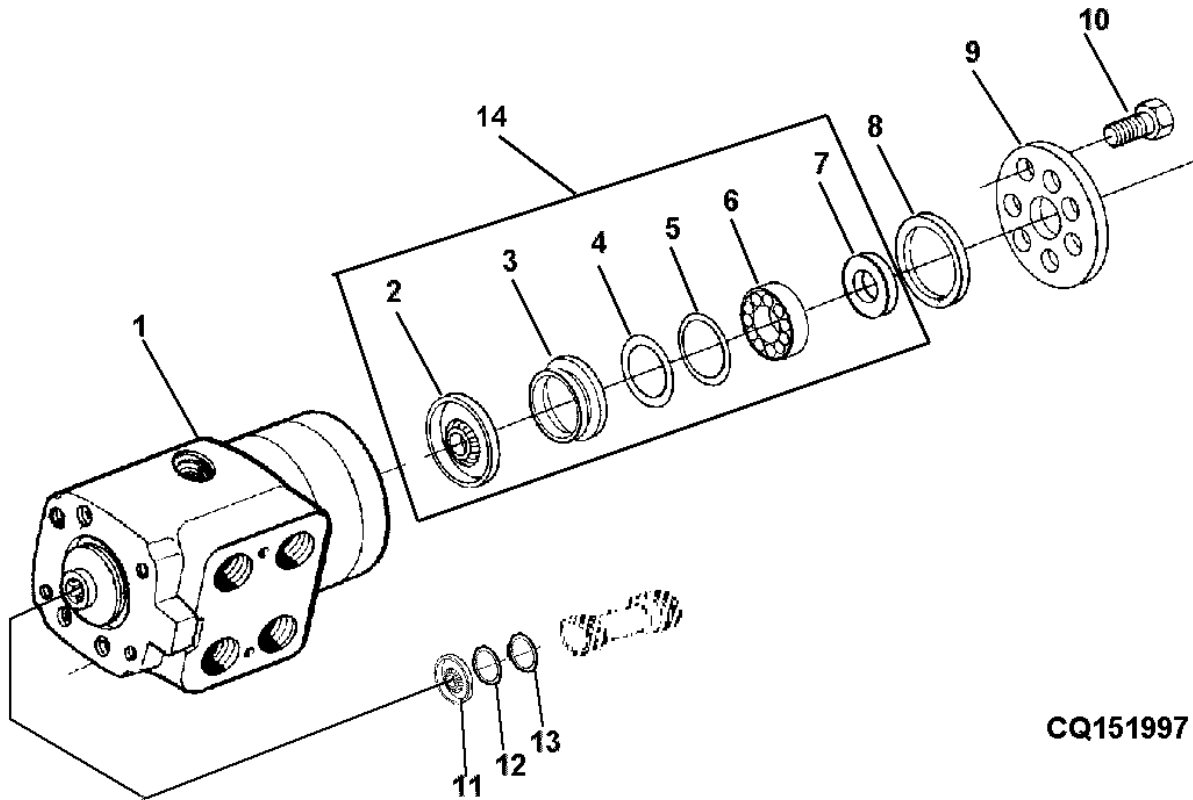
(A) SUB FOR R125087, R161794, L110178



CQ 151140

7
5
0
0

| ITEM NÚMERO | DESCRIÇÃO | QTDE | NO. SÉRIE | OBSERVAÇÕES |
|-------------|----------------------|------|-----------|-------------|
| 1 | AL38083 TAMPA | - | - | X |
| 2 | DQ25822 BOCAL | - | - | X |
| 3 | 19M7386 PARAF SEXT | - | - | X M12X20 |
| 4 | 24M7038 ARRUELA LISA | - | - | X 14X24MM |



CQ151997

7
5
0
0

| ITEM NÚMERO | DESCRIÇÃO | QTDE | NO. SÉRIE | OBSERVAÇÕES |
|-------------|---------------------------|------|-----------|-------------|
| 1 | RE34138 UNIDADE DIRECAO | 1 | - XXXXXX | X |
| | AL119235 UNIDADE DIREÇÃO | 1 | XXXXXX- | X |
| 2 | C15104 RETENTOR | 1 | - | X |
| 3 | T77346 BUCHA | 1 | - | X |
| 4 | T54324 ANEL DE PENETRAÇÃO | 1 | - | X |
| 5 | B3690R ANEL O | 1 | - | X |
| 6 | JD8856 CONE | 1 | - | X |
| 7 | T41836 ARRUELA | 2 | - | X |
| 8 | T70321 ANEL | 3 | - | X |
| 9 | T152293 PLACA DE DESGASTE | 1 | - | X |
| 10 | E84676 PARAF. SEXT | 7 | - | X |
| 11 | T101545 RETENTOR | 1 | - | X |
| 12 | P51079 ANEL O | 1 | - | X |
| 13 | T101546 ANEL ENCOSTO | 1 | - | X |
| 14 | AE46834 KIT VEDAÇÃO | AR | - | X |

| ITEM NÚMERO | DESCRIÇÃO | QTDE | NO. SÉRIE | OBSERVAÇÕES | |
|-------------|-----------|---------------|-----------|-------------|----------------------|
| 1 | RE67860 | KIT | 1 | - | X (USE WITH RE67321) |
| 2 | T42571 | ANEL APOIO | 1 | - | X |
| 3 | 51M7041 | ANEL O | 3 | - | X 11.3X2.2MM |
| 4 | 51M7043 | ANEL O | 1 | - | X |
| 5 | R30903 | ANEL O | 1 | - | X |
| 6 | R30903 | ANEL O | 1 | - | X |
| 7 | R26287 | ANEL O | 1 | - | X |
| 8 | R26448 | ANEL O | 1 | - | X |
| 9 | U17409 | ANEL O | 2 | - | X |
| 10 | A4365R | ANEL O | 2 | - | X |
| 11 | R10093 | ANEL O | 2 | - | X |
| 12 | T13119 | ANEL O | 2 | - | X |
| 13 | R28776 | ANEL O | 1 | - | X |
| 14 | T77932 | ANEL O | 1 | - | X |
| 15 | B2762R | ANEL O | 1 | - | X |
| 16 | R118205 | VEDACÃO | 1 | - | X |
| 17 | R108066 | ANEL O | 3 | - | X |
| 18 | R132845 | VEDACÃO | 2 | - | X |
| 19 | R108042 | ANEL DE APOIO | 2 | - | X |
| 20 | R108067 | RETENTOR | 2 | - | X |
| 21 | R113054 | ANEL APOIO | 1 | - | X |
| 22 | R113057 | VEDACÃO | 1 | - | X |
| 23 | R113061 | ESFERA | 1 | - | X |

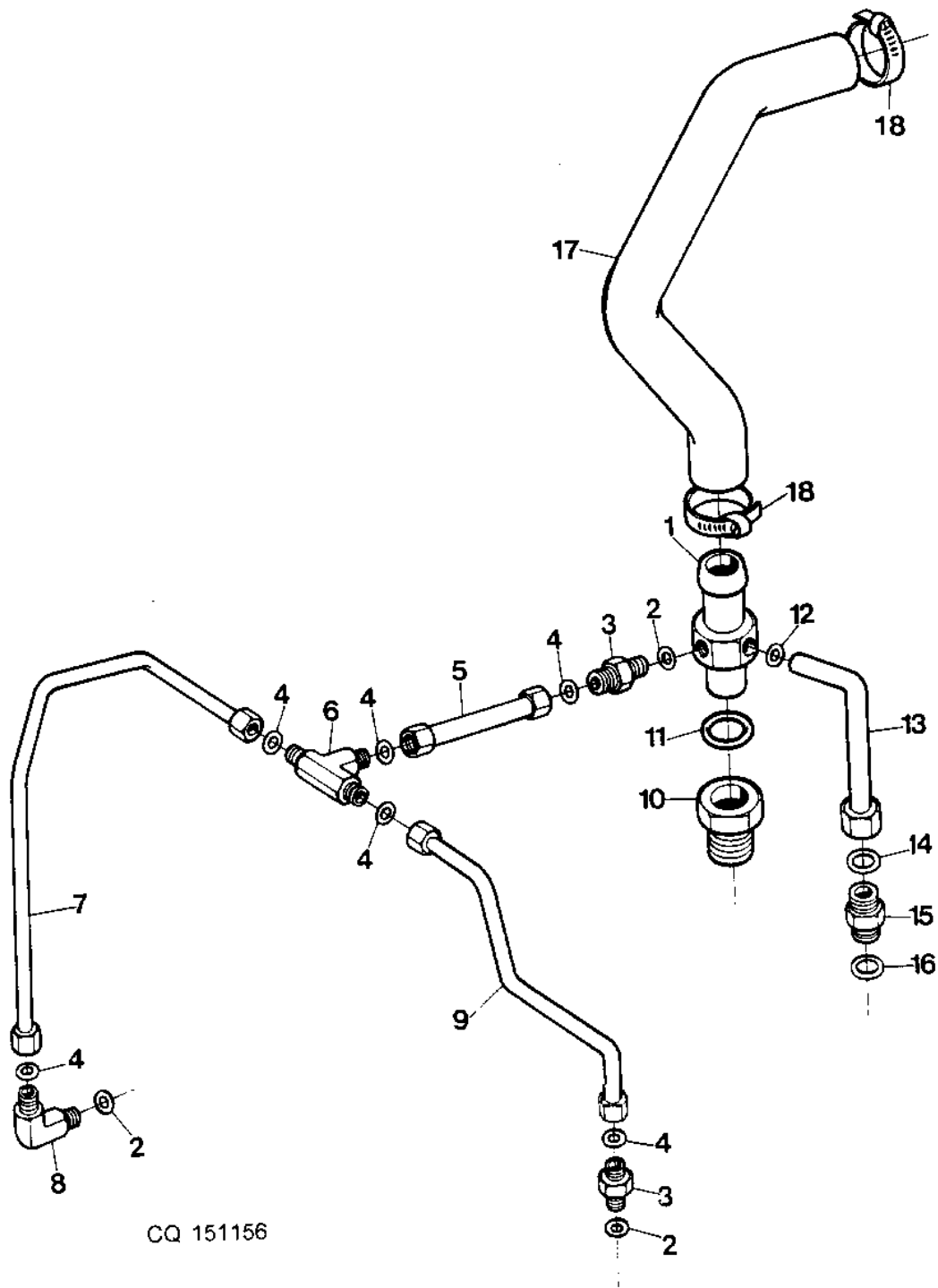
CLICK HERE TO **DOWNLOAD** THE COMPLETE MANUAL

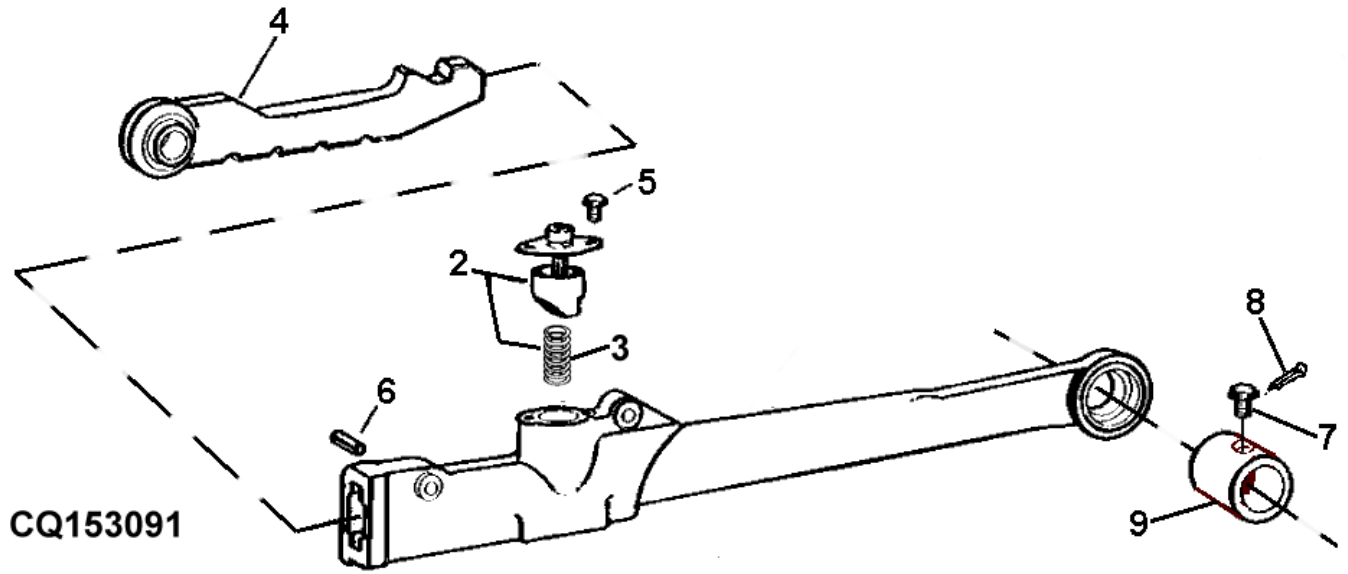
- Thank you very much for reading the preview of the manual.
- You can download the complete manual from: www.heydownloads.com by clicking the link below

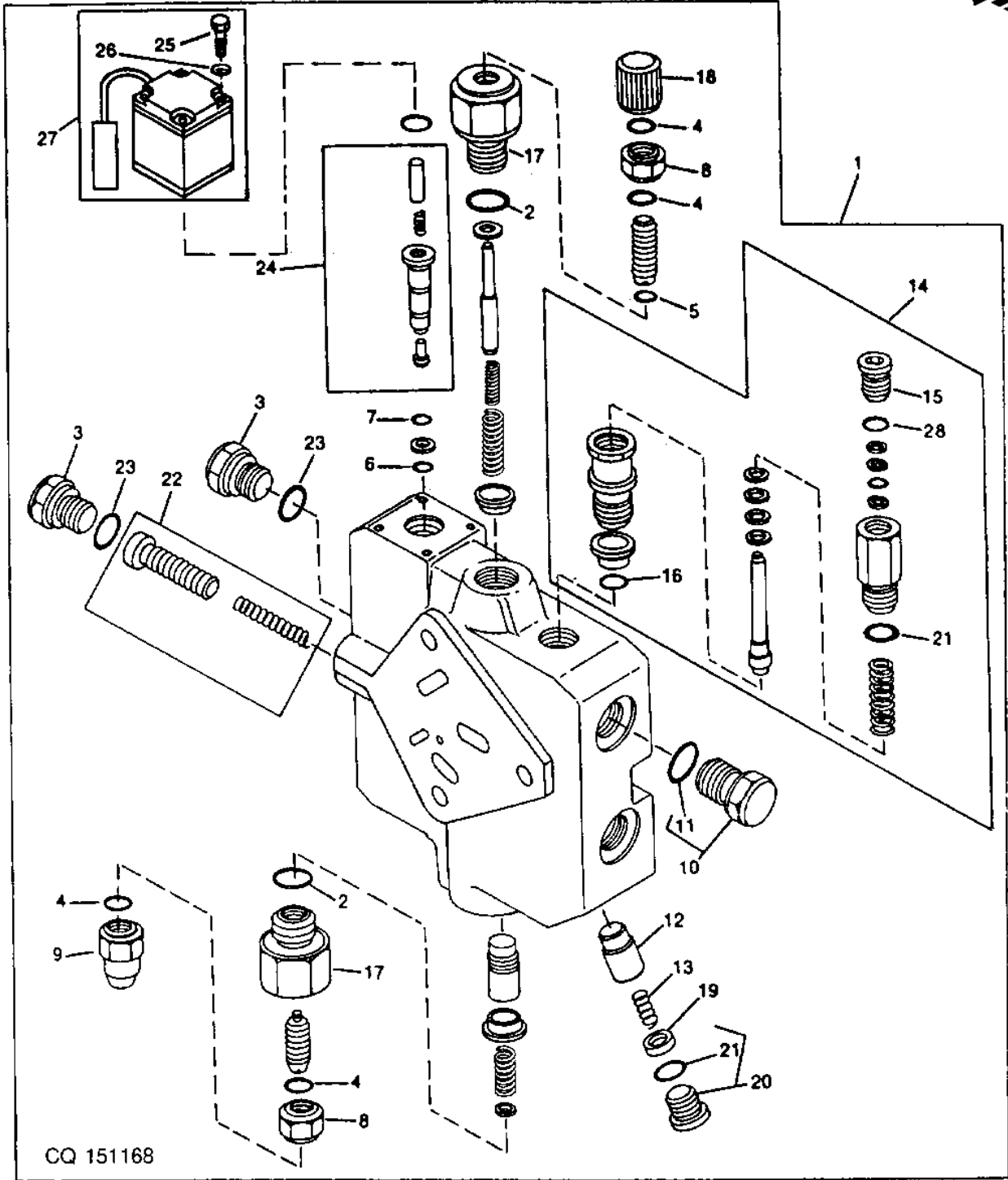


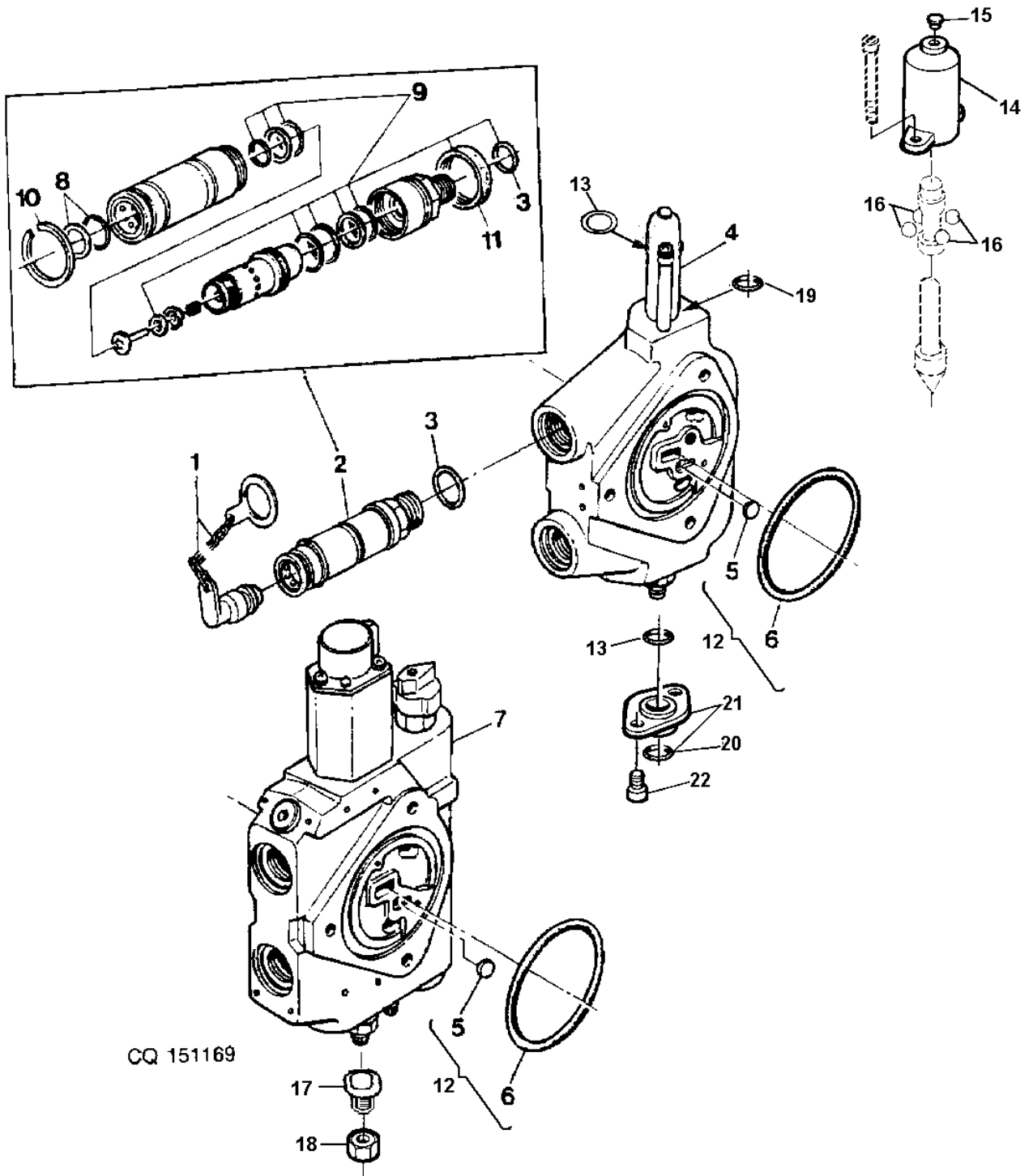
- Please note: If there is no response to CLICKING the link, please download this PDF first and then click on it.

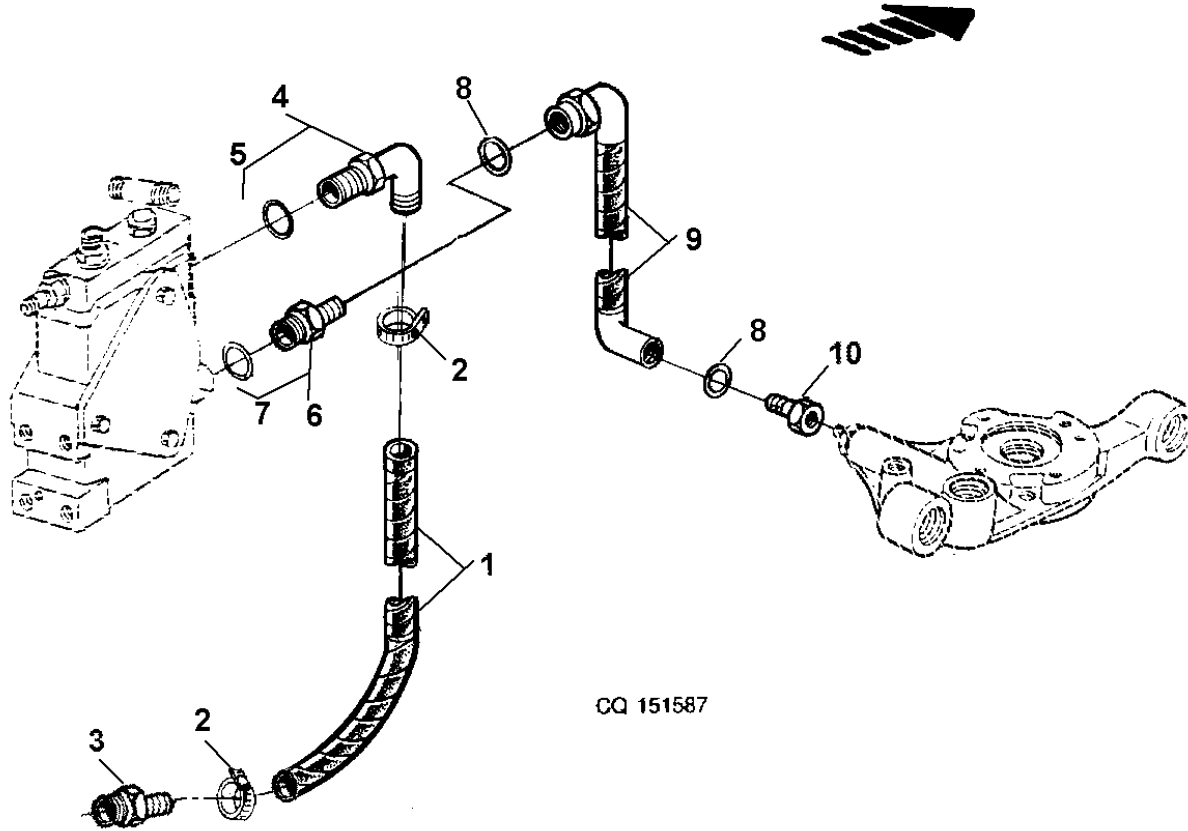
CLICK HERE TO **DOWNLOAD** THE COMPLETE MANUAL







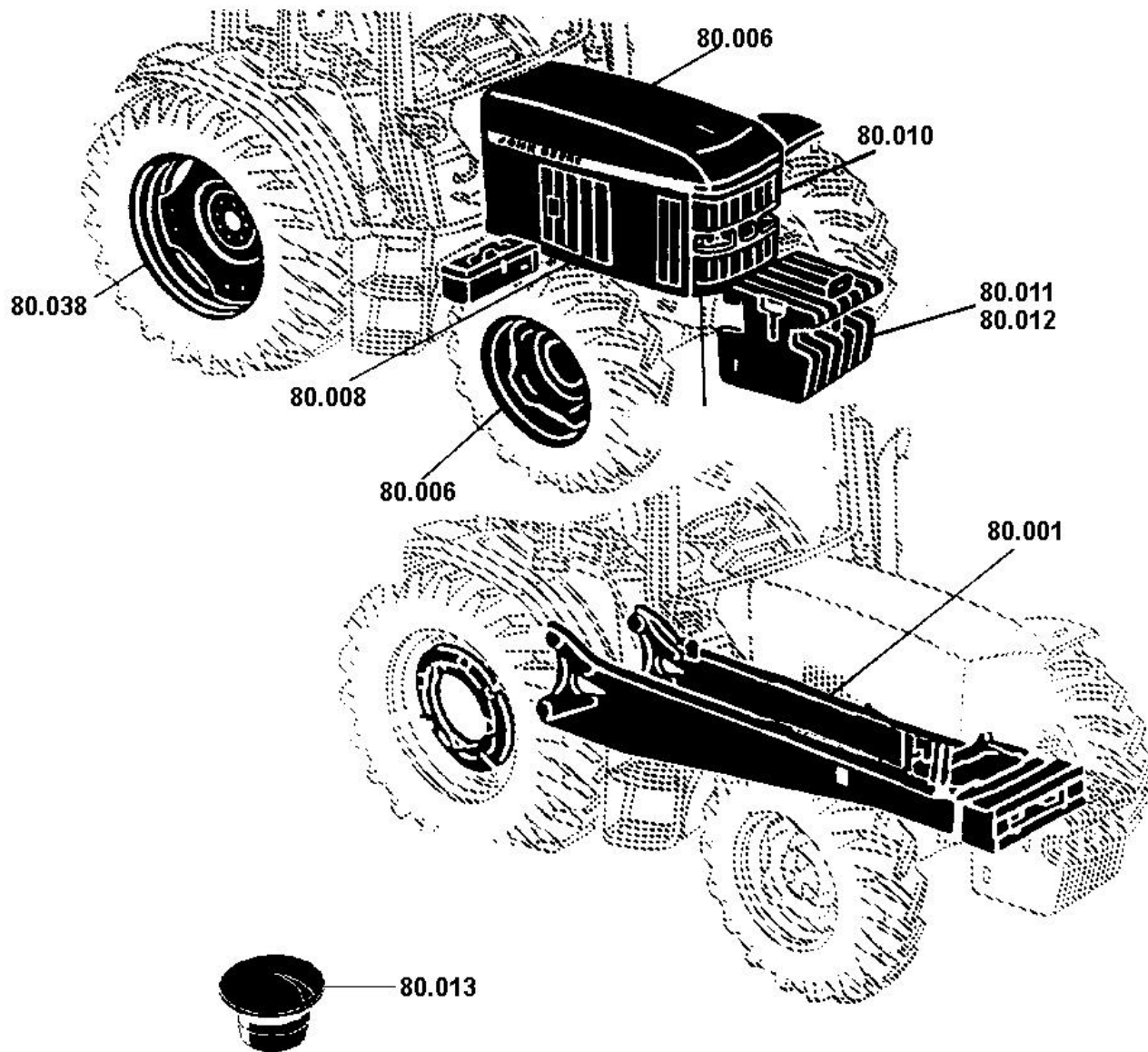




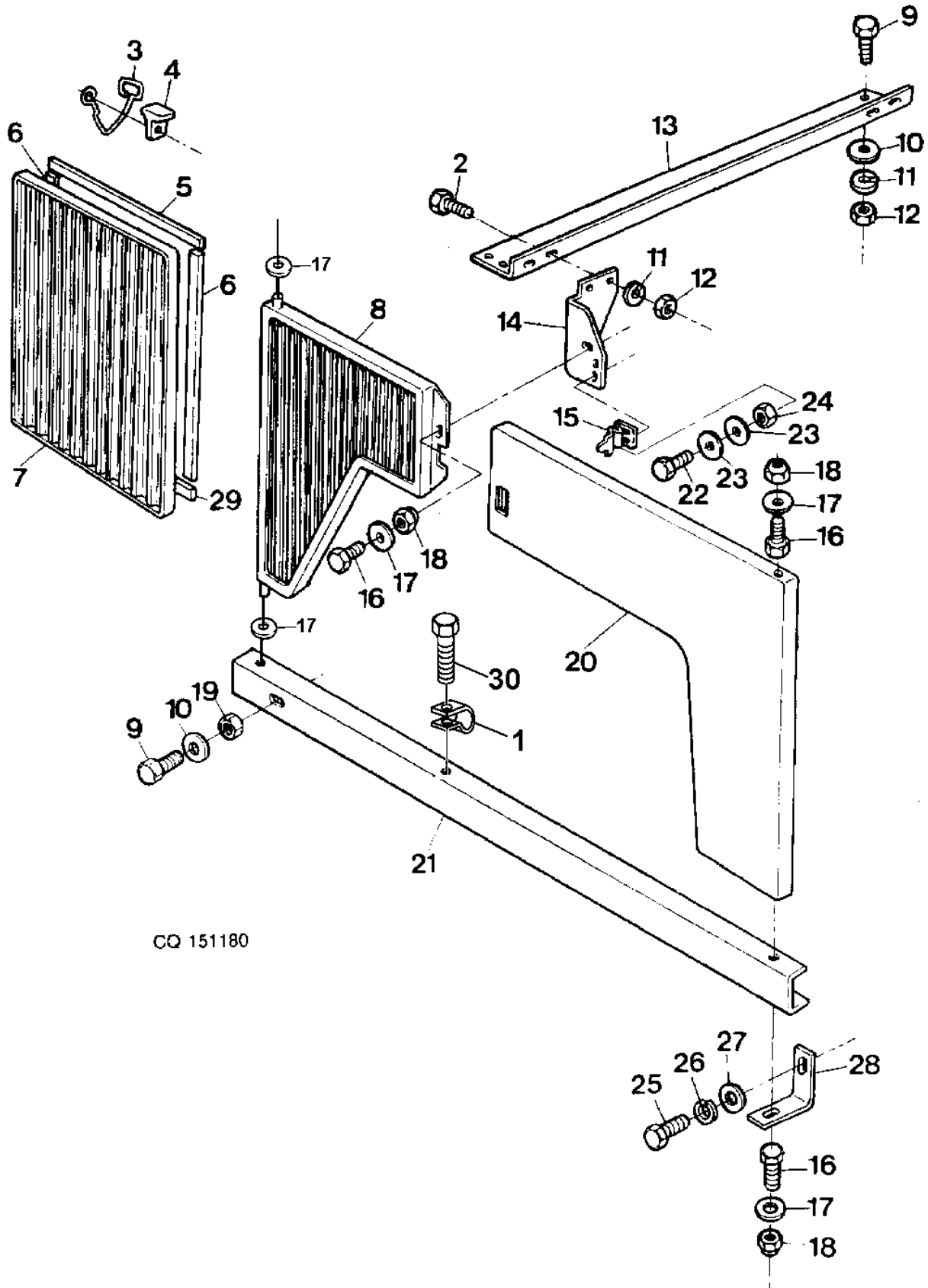
CQ 151587

7
5
0
0

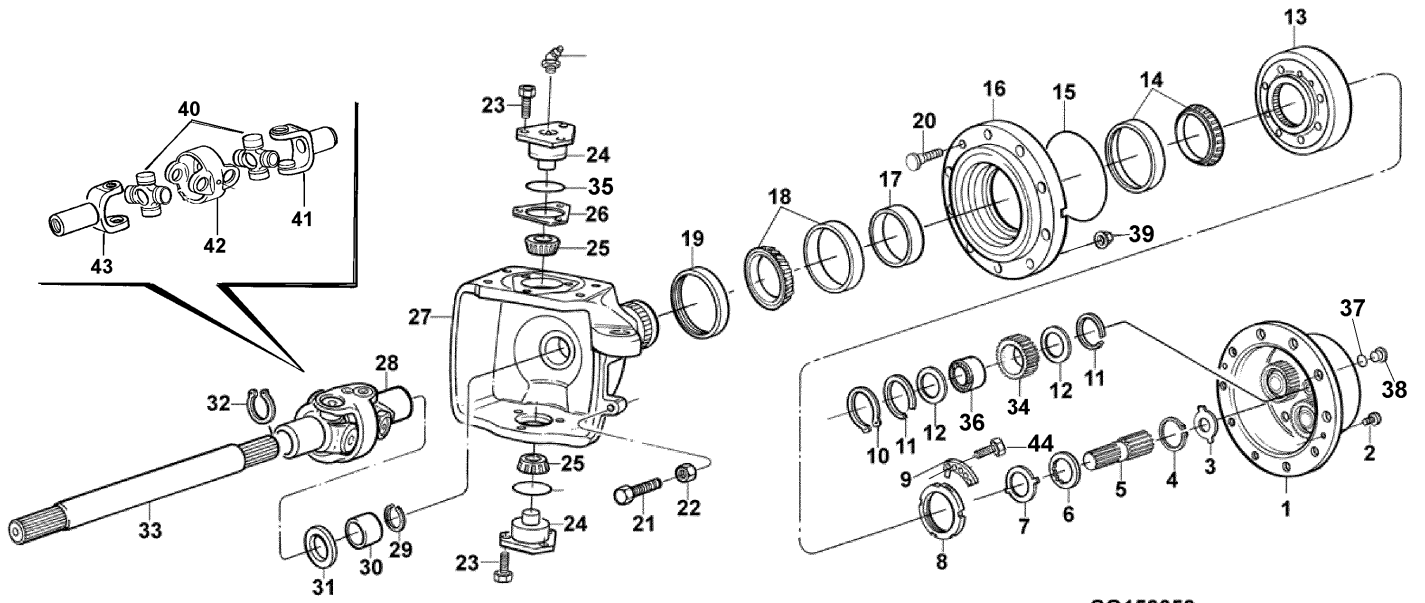
| ITEM NÚMERO | DESCRIÇÃO | QTDE | NO. SÉRIE | OBSERVAÇÕES |
|-------------|---------------------|------|-----------|-------------|
| 1 | P59202 MANGUEIRA | 1 | - XXXXXX | X |
| | CQ38233 MANGUEIRA | 1 | XXXXXX- | X |
| 2 | AL82025 ABRACADEIRA | 2 | - | X |
| 3 | R49518 CONEXÃO | 1 | - | X |
| 4 | RE55212 CONEXÃO | 1 | - | X |
| 5 | R29936 ANEL O | 1 | - | X |
| 6 | 38H5016 CONEXÃO | 1 | - | X |
| 7 | 51M7041 ANEL O | 1 | - | X 1.3X2.2MM |
| 8 | T77613 ANEL O | 2 | - | X |
| 9 | RE52695 MANGUEIRA | 1 | - | X |
| 10 | R108012 TAMPÃO | 1 | - | X |



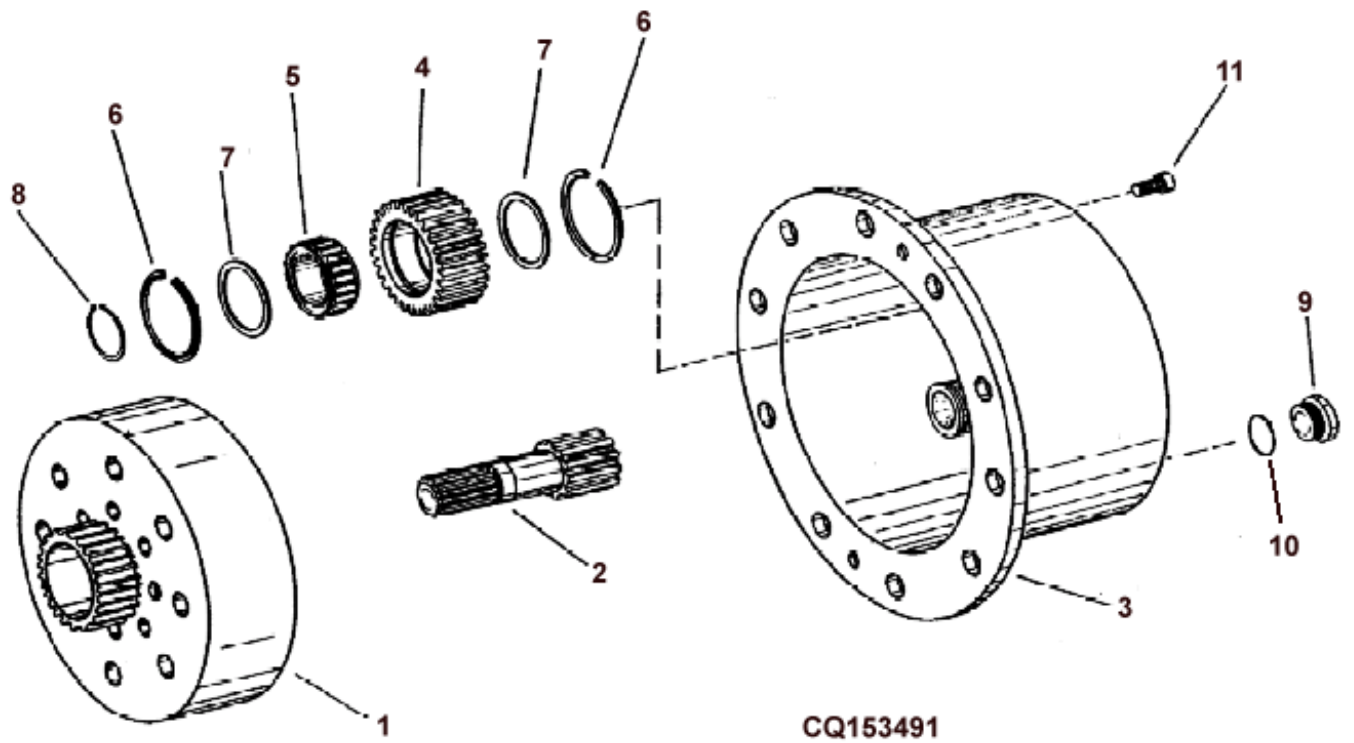
CQ 151172

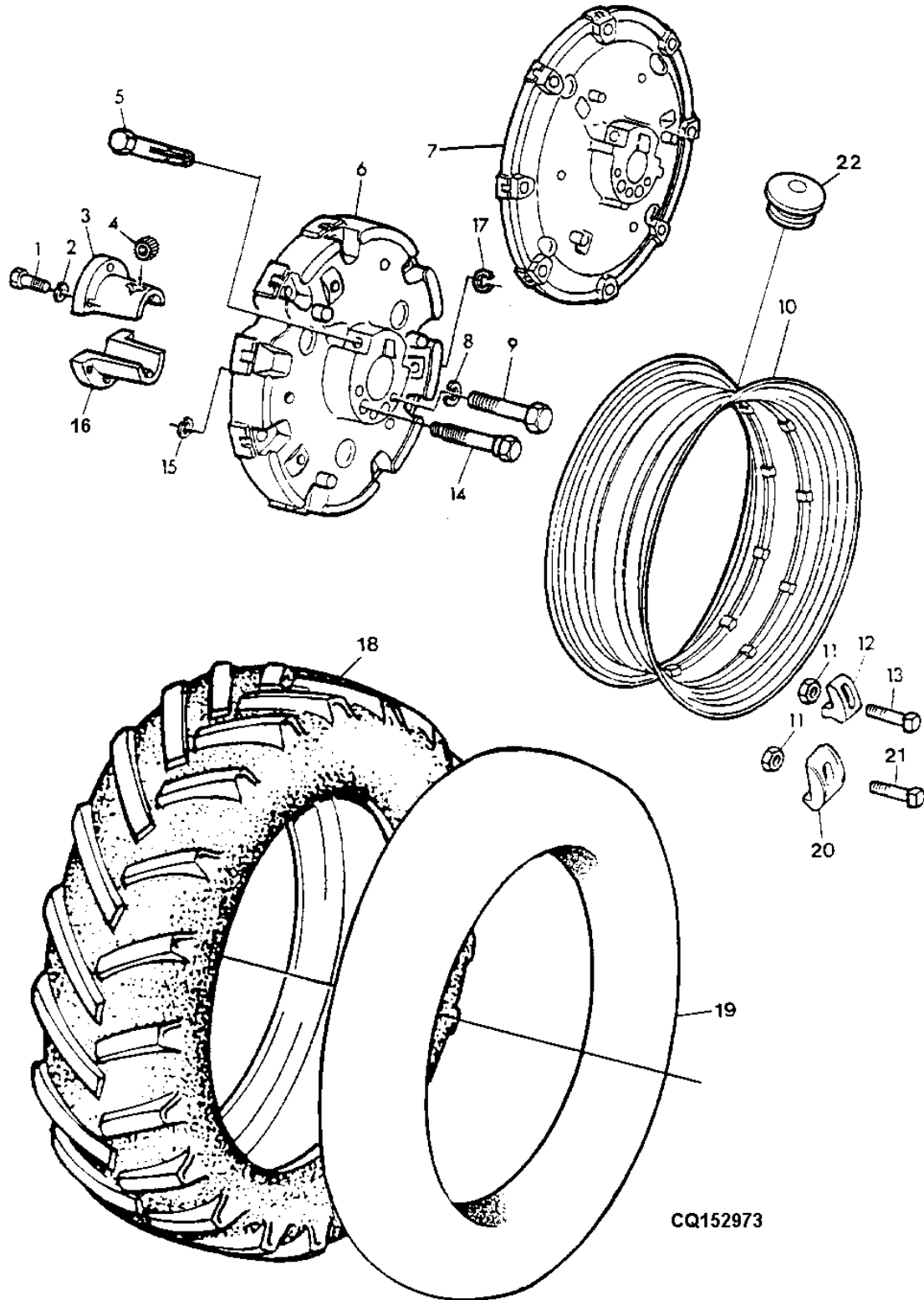


CQ 151180

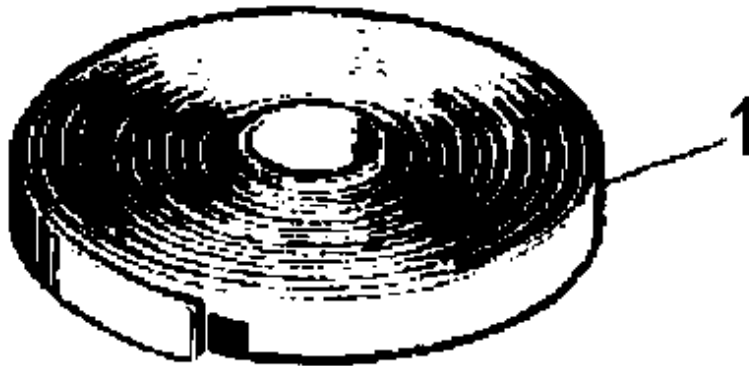


CQ153053



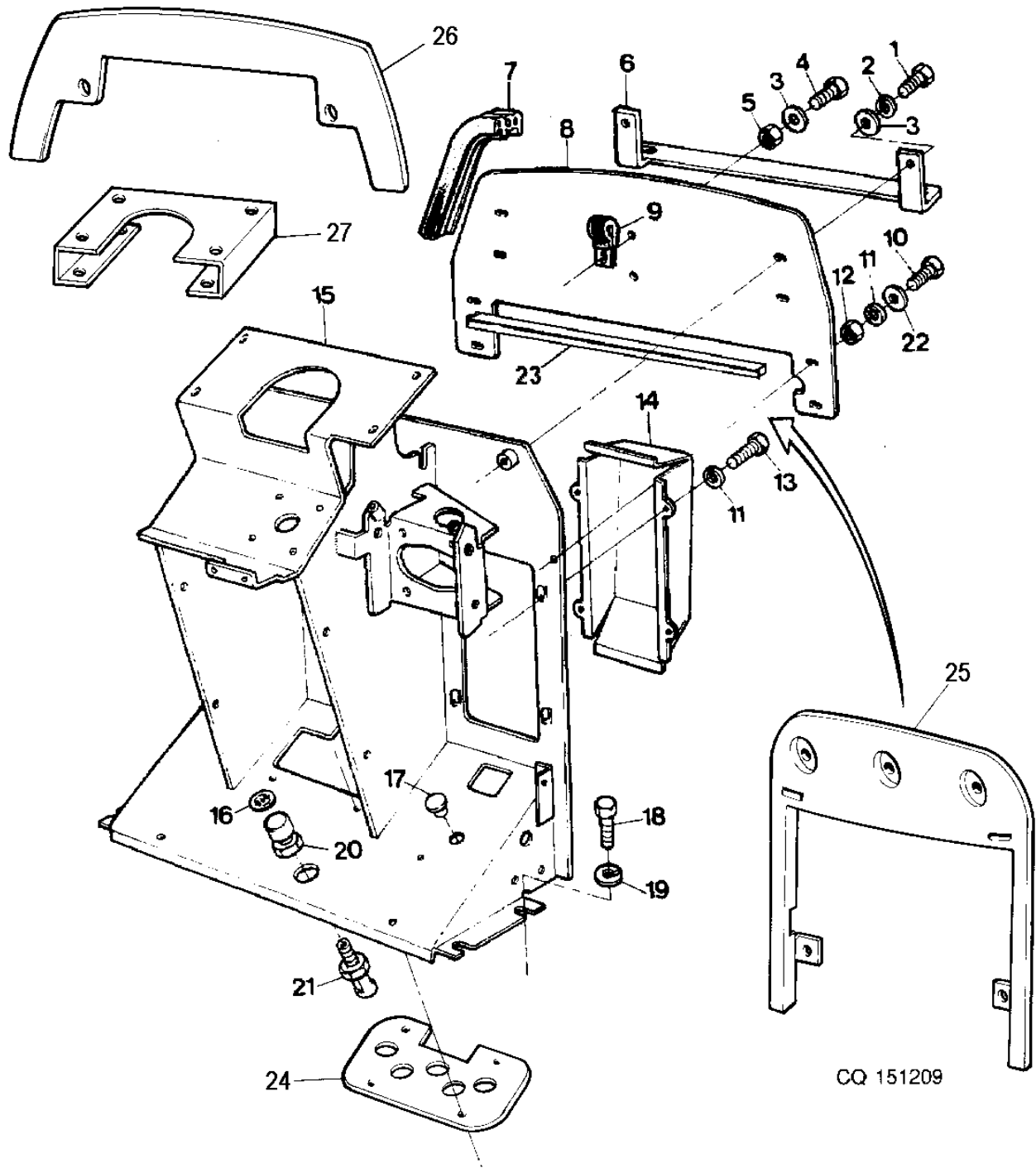


CQ152973

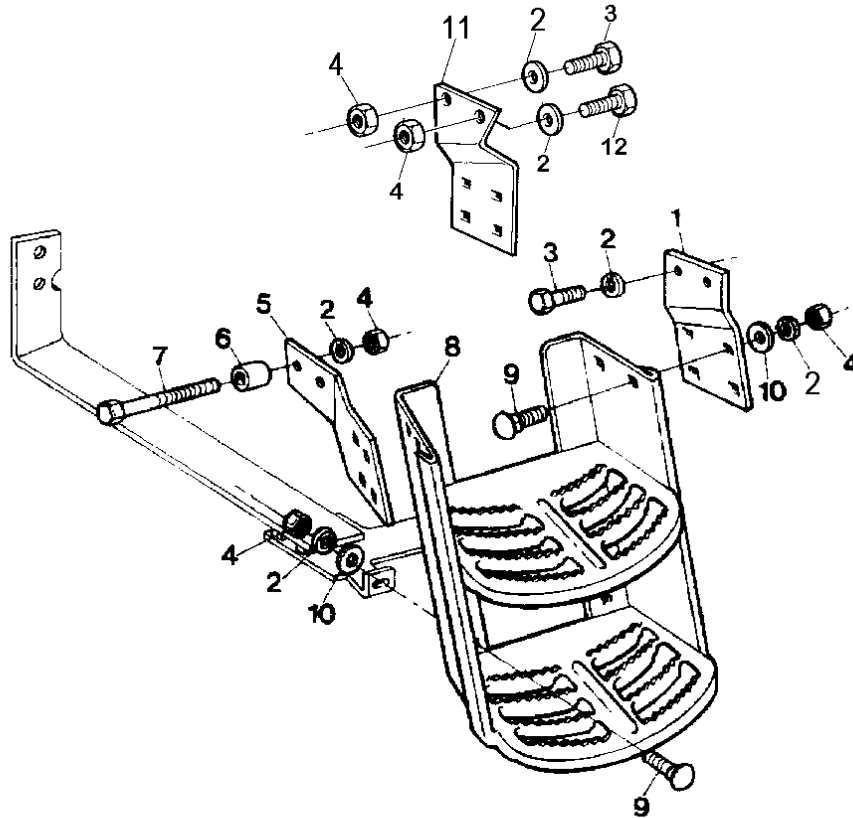
**CQ151886**

| ITEM NÚMERO | DESCRIÇÃO | QTDE | NO. SÉRIE | OBSERVAÇÕES |
|------------------------|--------------------------|------|-----------|-------------|
| 1 | R46727 FITA DE GUARNIÇÃO | 1 | - | X (A) |
| (A) SOMENTE COM CABINE | | | | |

7
5
0
0



CQ 151209

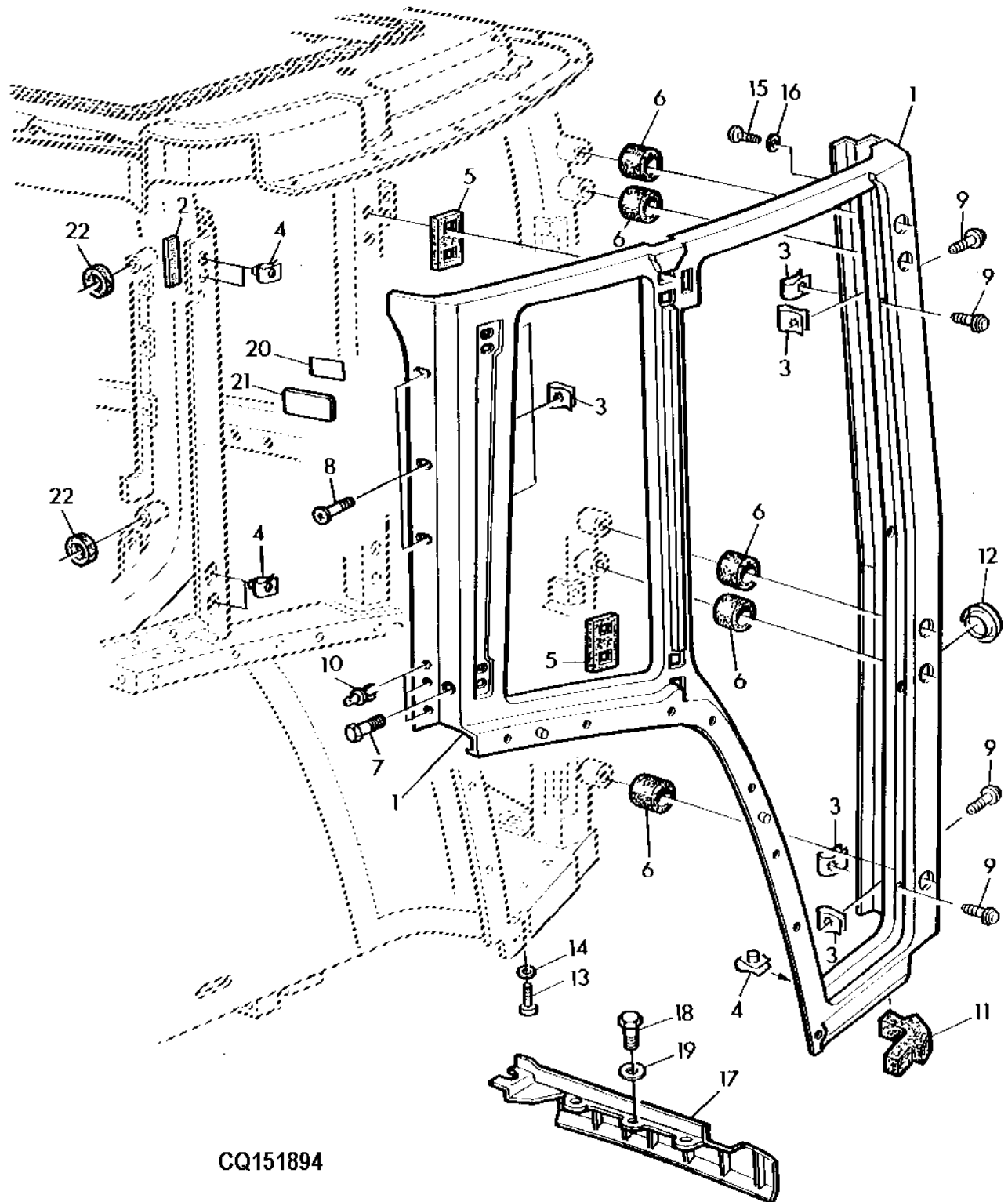


CQ151215

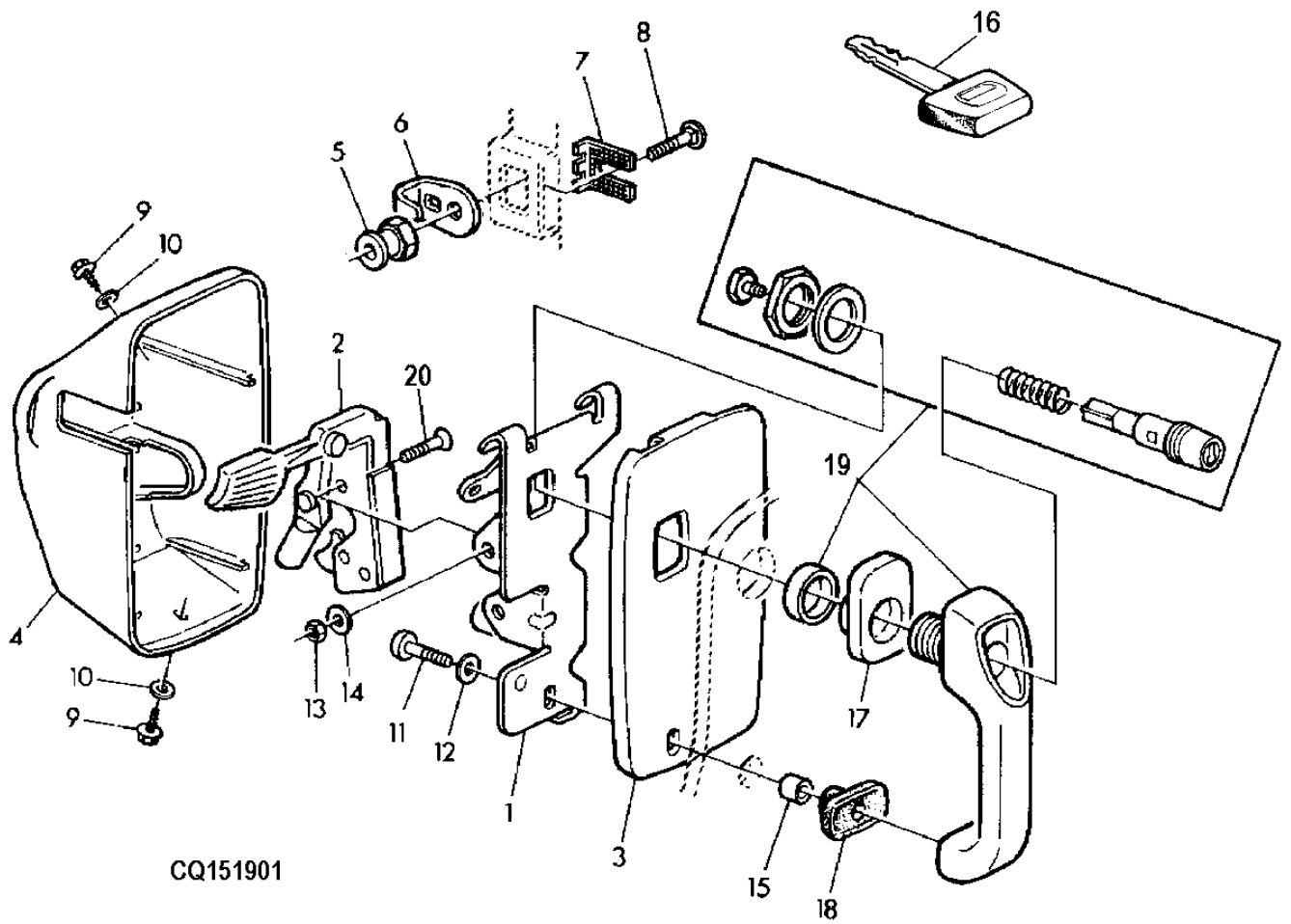
7
5
0
0

| ITEM NÚMERO | DESCRIÇÃO | QTDE | NO. SÉRIE | OBSERVAÇÕES |
|-------------|-------------------------|------|-----------|--------------|
| 1 | CQ25307 SUPORTE | 1 | - | X |
| 2 | 12M7066 ARRUELA PRESSAO | AR | - | X 10MM |
| 3 | 19M7167 PARAFUSO SEXT | AR | - | X M10X25 |
| 4 | 14M7140 PORCA SEXT | AR | - | X M10 |
| 5 | P59929 SUPORTE | 1 | - | X |
| 6 | CQ25724 ESPACADOR | 1 | - | X |
| 7 | 19M7347 PARAFUSO | AR | - | X M10X120 |
| 8 | AP32855 ESCADA | 1 | - | X |
| 9 | 03M7017 PARAF FRANCES | AR | - | X M10X25 |
| 10 | 24M7040 ARRUELA LISA | AR | - | X 11X21X2MM |
| 11 | CQ32215 SUPORTE | 1 | - | X (A) |
| 12 | 19M7169 PARAFUSO SEXT | AR | - | X M10X35 (A) |

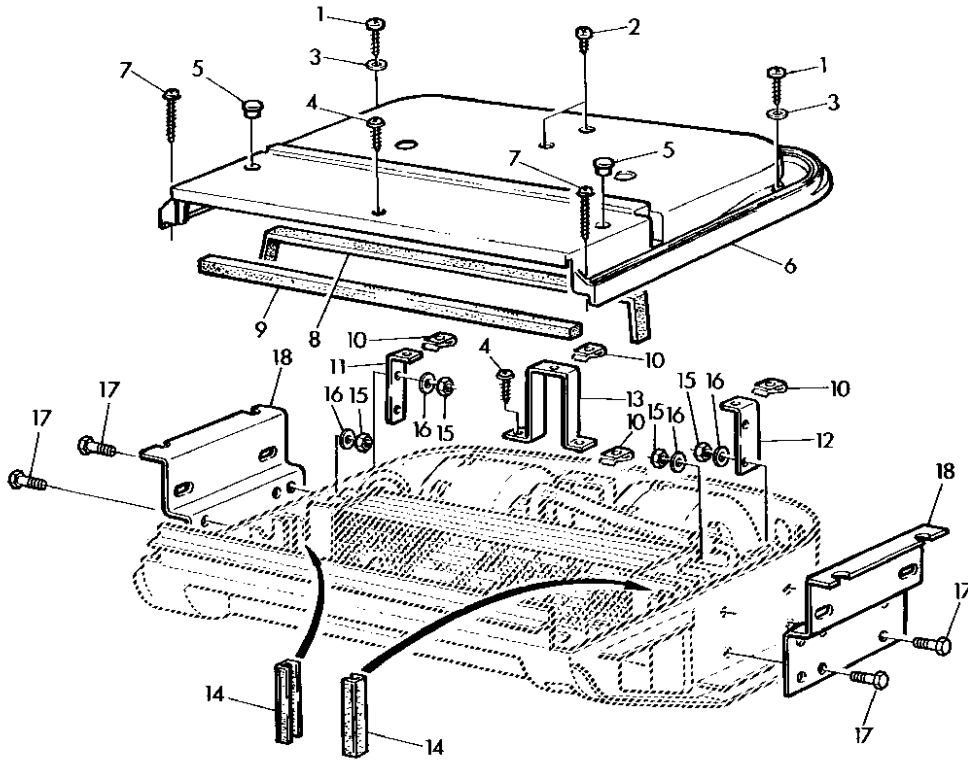
(A) COM CABINE



CQ151894



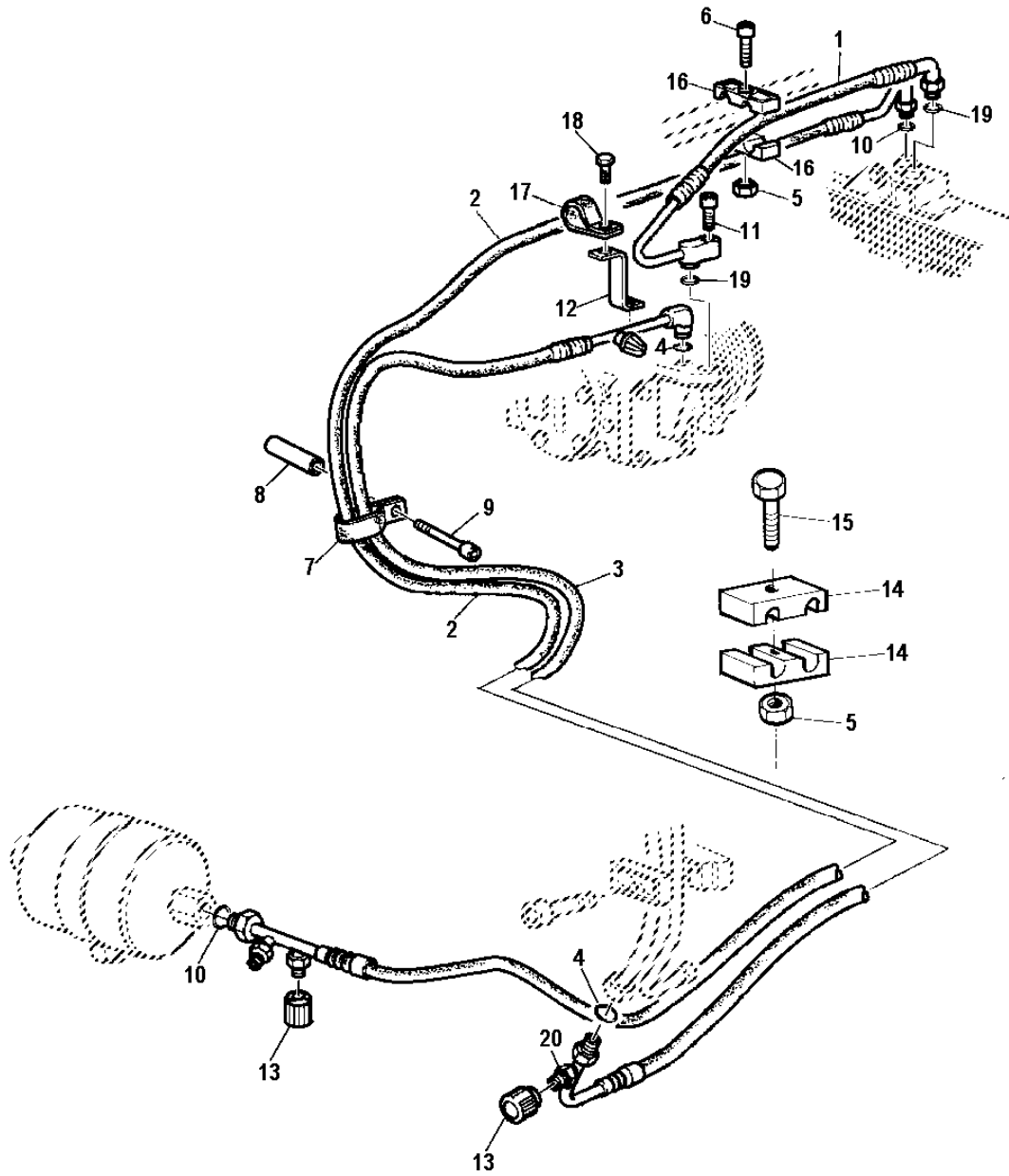
CQ151901



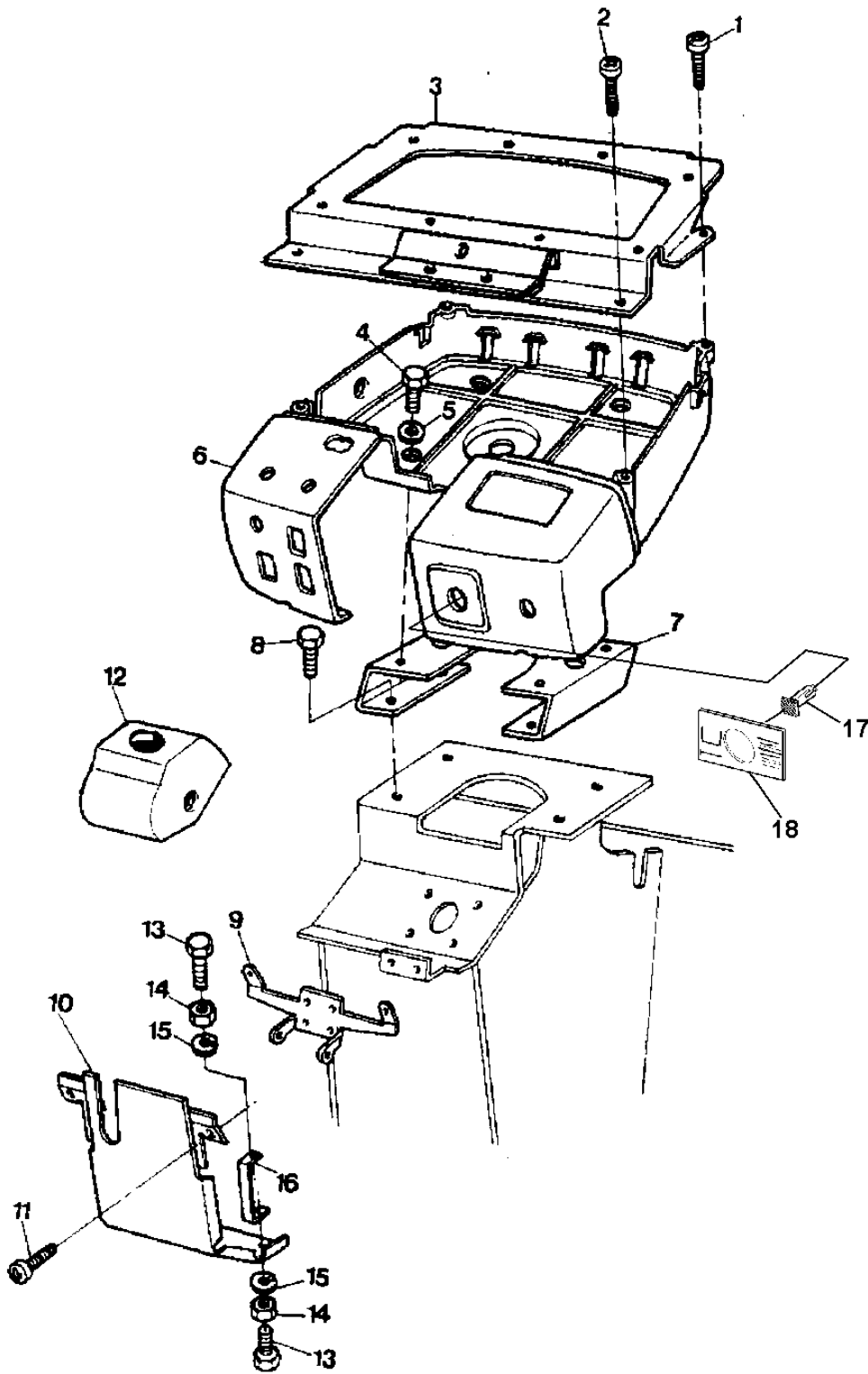
CQ151906

7
5
0
0

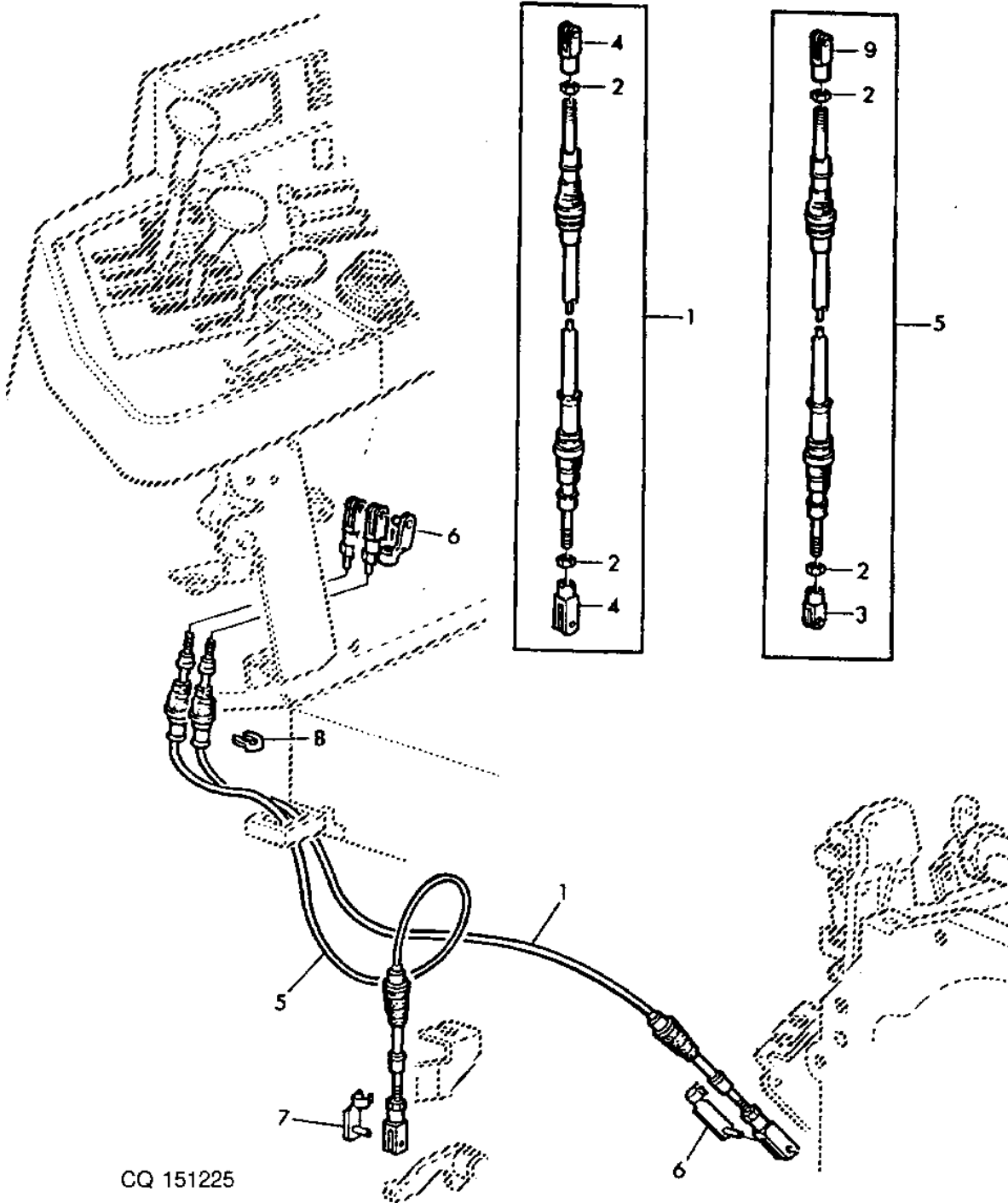
| ITEM NÚMERO | DESCRIÇÃO | QTDE | NO. SÉRIE | OBSERVAÇÕES |
|-------------|---------------------|------|-----------|-------------|
| 1 | 37M7140 PARAFUSO | 2 | - | X |
| 2 | 37M7185 PARAF FENDA | 2 | - | X 4,8X16MM |
| 3 | 24M7139 ARRUELA | 2 | - | X |
| 4 | 37M7218 PARAFUSO | 3 | - | X |
| 5 | 99M7057 TAMPÃO | 2 | - | X OD=20,0MM |
| 6 | L110144 TAMPA | 1 | - | X |
| 7 | 37M7219 PARAFUSO | 2 | - | X |
| 8 | L61769 VEDACÃO | 1 | - | X |
| 9 | L59796 VEDACÃO | 1 | - | X |
| 10 | L79648 SUPORTE | 4 | - | X |
| 11 | L110148 CANTONEIRA | 1 | - | X LH |
| 12 | L110149 CANTONEIRA | 1 | - | X RH |
| 13 | L110633 PRENDEDOR | 1 | - | X |
| 14 | L110189 VEDACÃO | 2 | - | X |
| 15 | 14M7272 PORCA | 8 | - | X M6 |
| 16 | 24M7139 ARRUELA | 8 | - | X |
| 17 | 19M7077 PARAF SEXT | 8 | - | X M6X20 |
| 18 | L110146 PRENDEDOR | 2 | - | X |

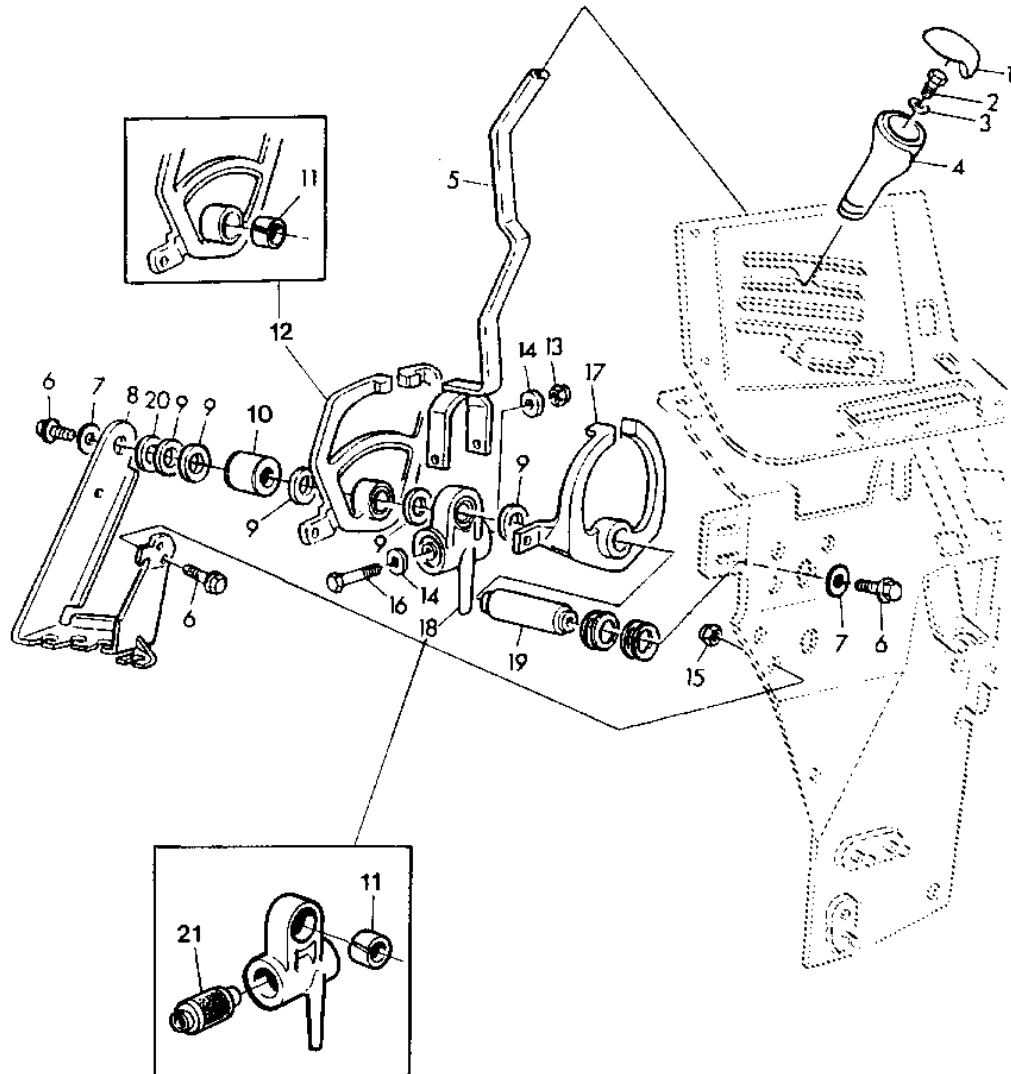


CQ151914

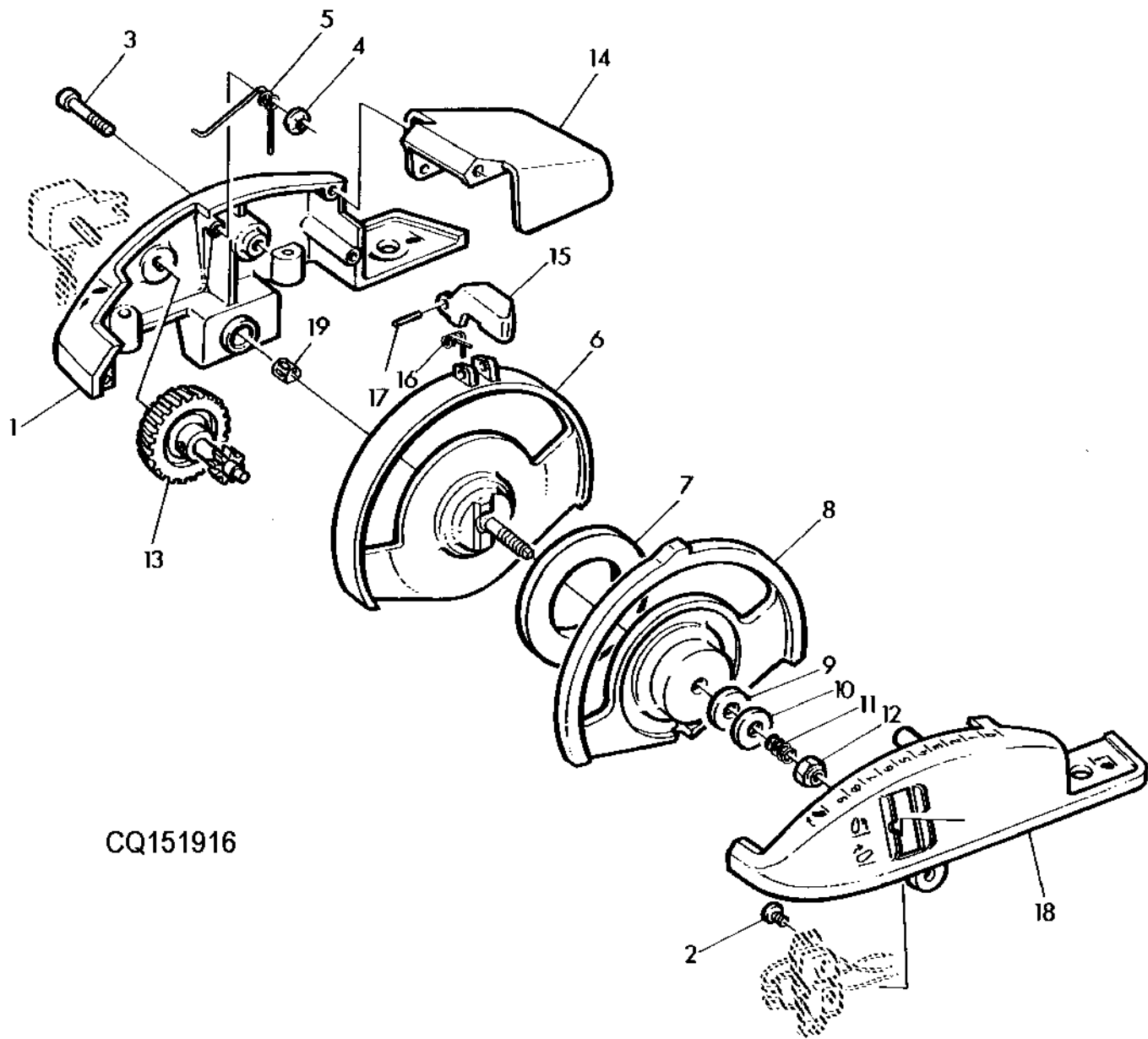


CQ 151219

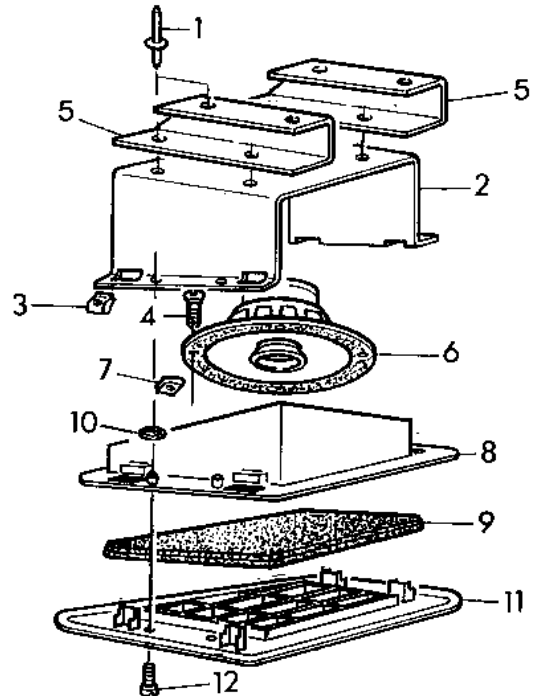
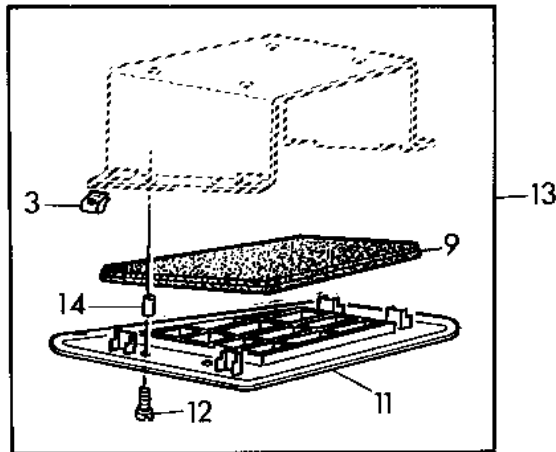




CQ 151230



CQ151916

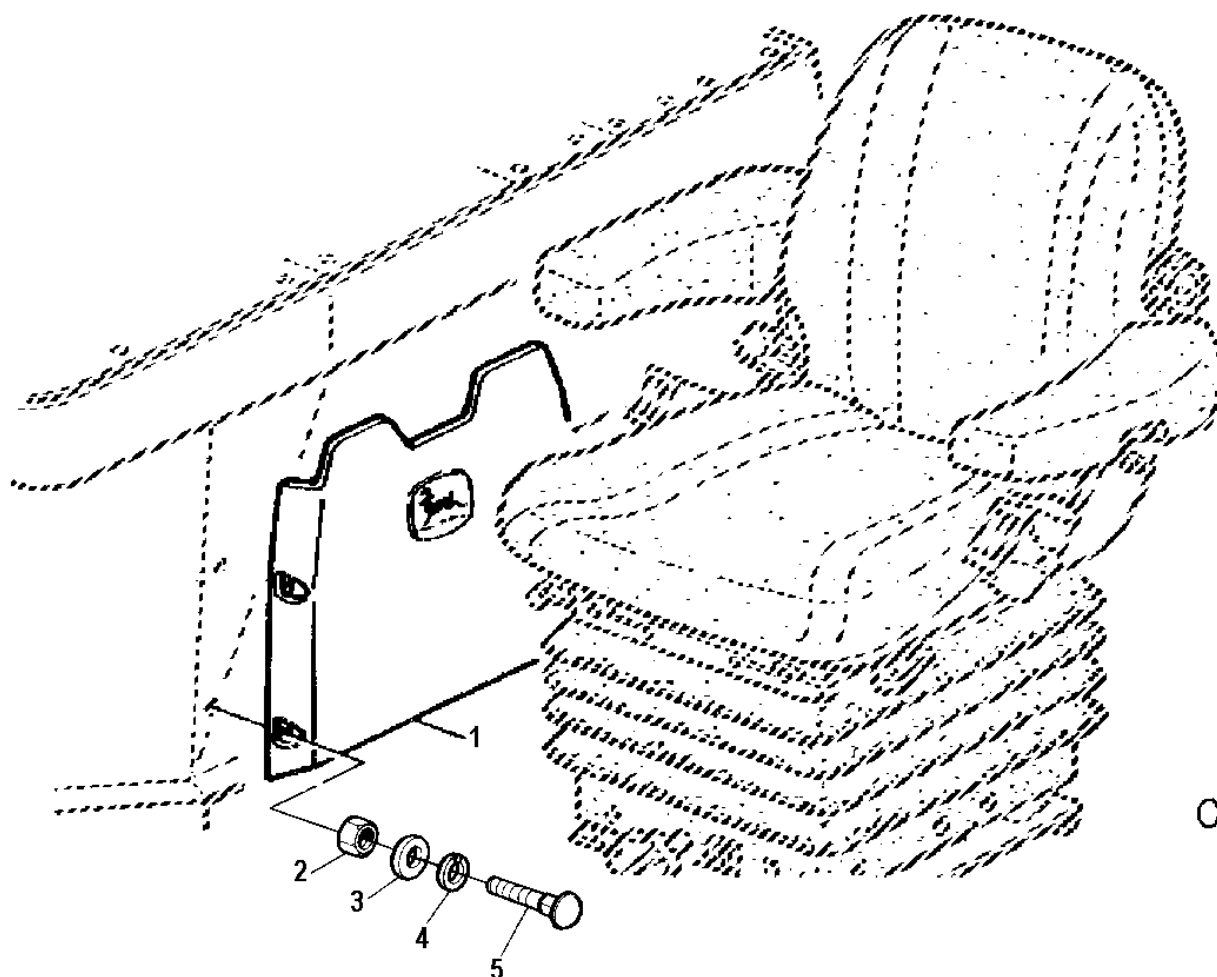


CQ151967

7
5
0
0

| ITEM NÚMERO | DESCRIÇÃO | QTDE | NO. SÉRIE | OBSERVAÇÕES |
|-------------|-----------|------|-----------|-------------|
| 1 | R54477 | 8 | - | X |
| 2 | L102143 | 2 | - | X |
| 3 | R52640 | 8 | - | X |
| 4 | 37M7185 | 8 | - | X 4,8X16MM |
| 5 | L110769 | 4 | - | X (B) |
| 6 | AL114329 | 2 | - | X (B) |
| 7 | L79648 | 8 | - | X |
| 8 | L110285 | 1 | - | X RH (B) |
| | L110286 | 1 | - | X LH (B) |
| 9 | L101926 | 2 | - | X |
| 10 | R34812 | 8 | - | X |
| 11 | L100842 | 1 | - | X RH |
| | L100840 | 1 | - | X LH |
| 12 | L100380 | 8 | - | X |
| 13 | AL81184 | 1 | - | X |
| 14 | L100830 | 8 | - | X (A) |

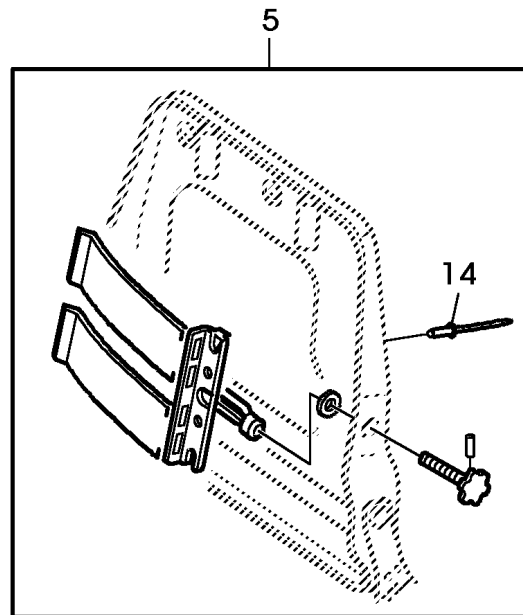
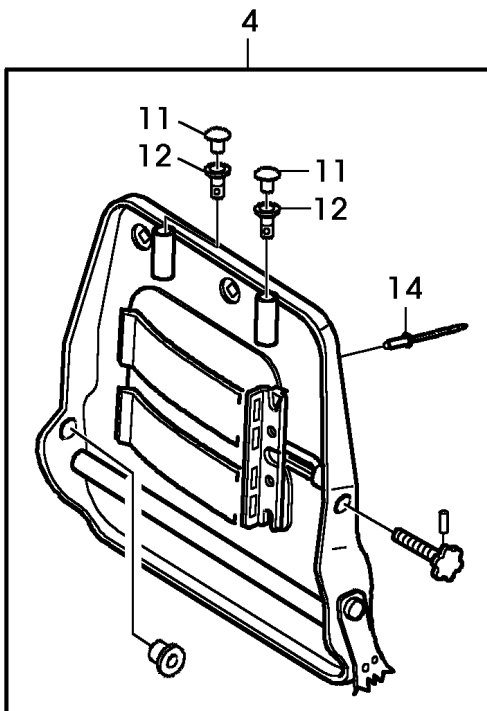
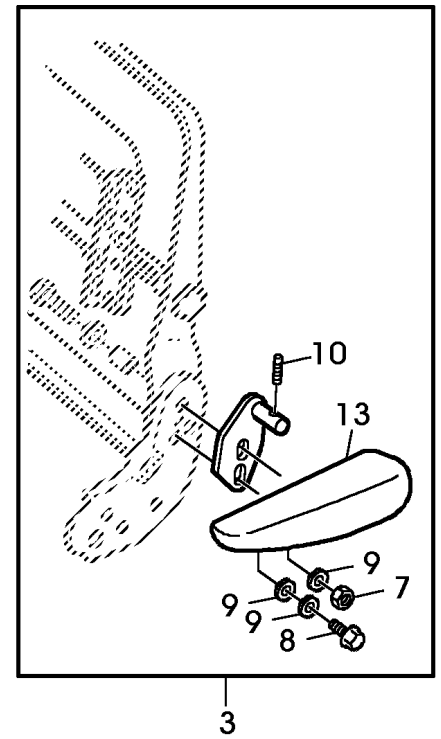
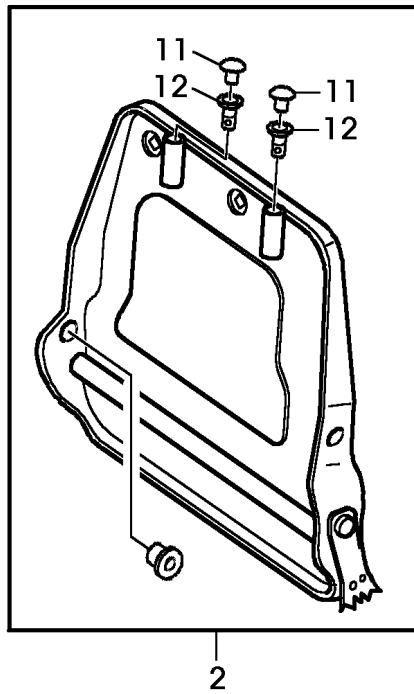
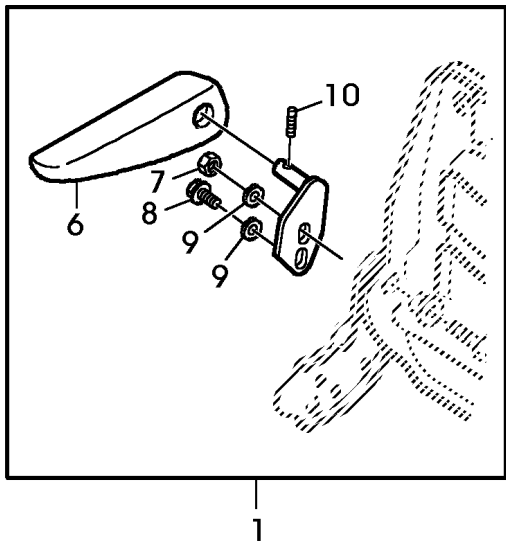
(A) SEM AUTOFALANTE
(B) COM RÁDIO



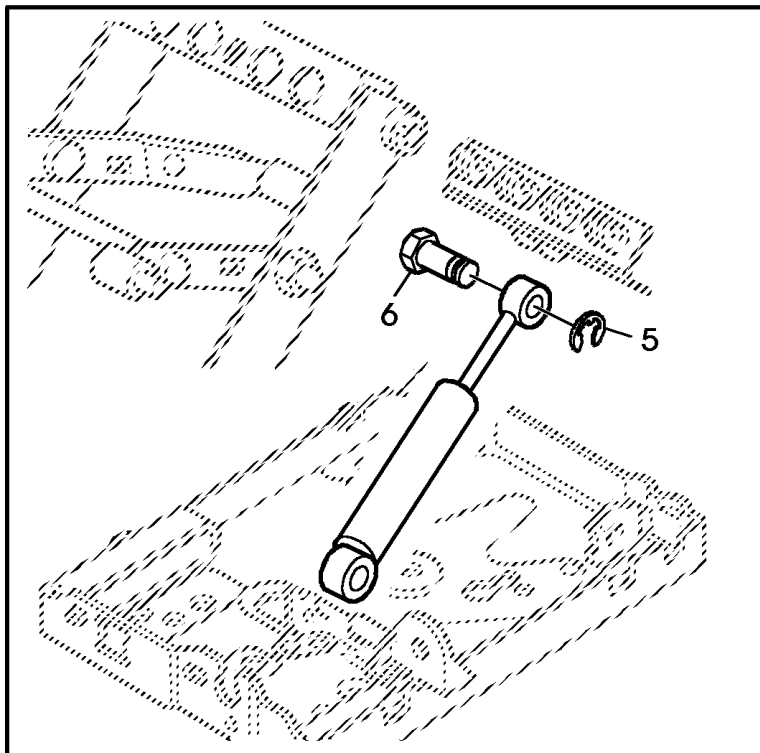
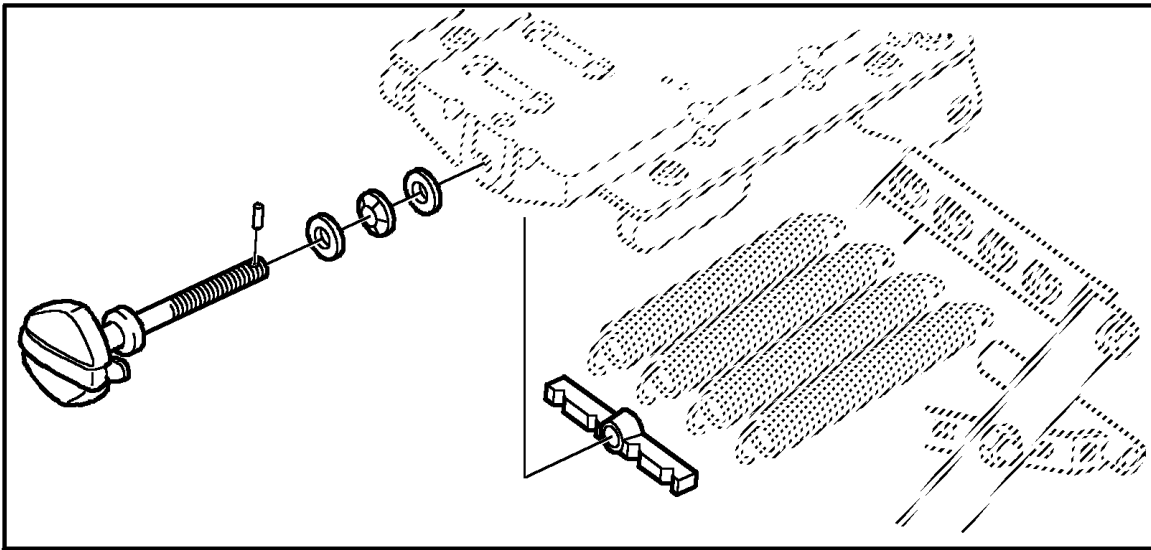
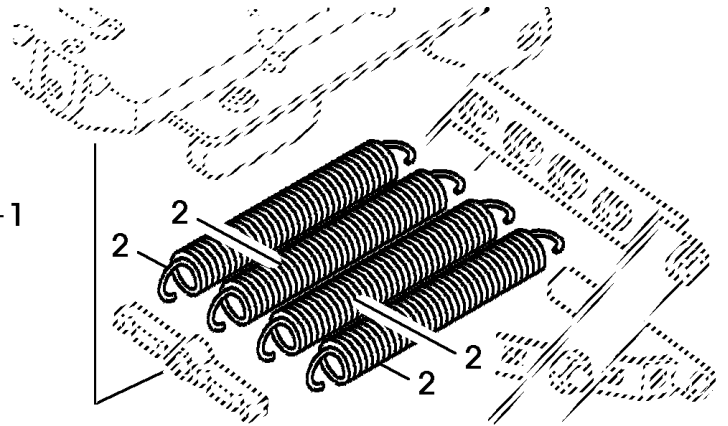
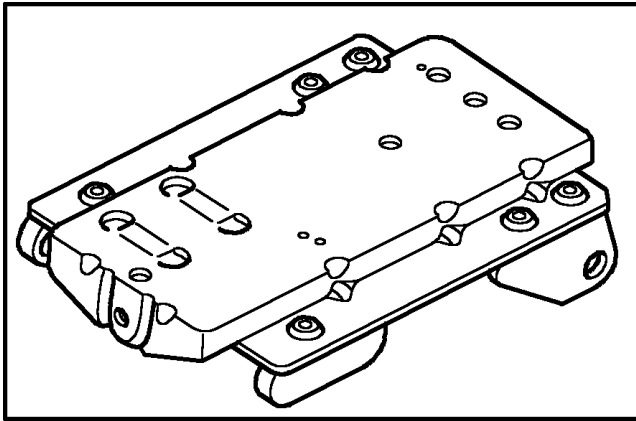
CQ151951

7
5
0
0

| ITEM NÚMERO | DESCRIÇÃO | QTDE | NO. SÉRIE | OBSERVAÇÕES |
|-------------|-------------------------|------|-----------|-------------|
| 1 | R77915 SUPORTE | 1 | - | X |
| 2 | 14M7027 PORCA SEXT | - | - | X M6 |
| 3 | CQ01248 ARRUELA LISA | - | - | X 6,4X18MM |
| 4 | 12M7006 ARRUELA PRESSAO | - | - | X 6MM |
| 5 | CQ10218 PARAF FENDA | - | - | X M6X16 |



LX019066



LX019051

INDICE ALFANUMERICO

| NÚMERO | PÁGINA | ITEM | NÚMERO | PÁGINA | ITEM | NÚMERO | PÁGINA | ITEM | NÚMERO | PÁGINA | ITEM |
|---------|---------|------|---------|---------|------|---------|---------|------|---------|---------|------|
| 38H5010 | 070.055 | 18 | 51M7041 | 053.013 | 08 | 57M7105 | 091.047 | 10 | 57M7328 | 040.043 | 04 |
| 38H5012 | 091.001 | 02 | 51M7041 | 053.021 | 20 | 57M7106 | 040.045 | 34 | 57M7328 | 040.047 | 08 |
| 38H5013 | 070.055 | 03 | 51M7041 | 053.035 | 11 | 57M7120 | 040.035 | 12 | 57M7341 | 040.045 | 34 |
| 38H5016 | 060.005 | 17 | 51M7041 | 060.009 | 06 | 57M7146 | 040.035 | 12 | 57M7347 | 040.045 | 27 |
| 38H5016 | 060.009 | 13 | 51M7041 | 060.013 | 06 | 57M7161 | 040.043 | 29 | 57M7349 | 040.045 | 08 |
| 38H5016 | 060.021 | 03 | 51M7041 | 060.017 | 03 | 57M7166 | 040.018 | 11 | 57M7363 | 040.045 | 31 |
| 38H5016 | 070.003 | 08 | 51M7041 | 060.020 | 04 | 57M7170 | 040.045 | 28 | 57M7364 | 040.043 | 14 |
| 38H5016 | 070.037 | 27 | 51M7041 | 060.021 | 04 | 57M7229 | 040.045 | 36 | 57M7364 | 040.047 | 01 |
| 38H5016 | 070.052 | 06 | 51M7041 | 070.003 | 02 | 57M7244 | 040.047 | 15 | 57M7365 | 040.047 | 09 |
| 38H5017 | 053.021 | 01 | 51M7041 | 070.021 | 02 | 57M7247 | 040.047 | 14 | 57M7379 | 040.050 | 04 |
| 38H5017 | 091.001 | 08 | 51M7041 | 070.037 | 06 | 57M7252 | 040.035 | 24 | 57M7384 | 040.045 | 31 |
| 38H5022 | 060.005 | 17 | 51M7041 | 070.037 | 18 | 57M7253 | 040.045 | 32 | 57M7385 | 040.045 | 02 |
| 38H5022 | 060.009 | 13 | 51M7041 | 070.052 | 07 | 57M7253 | 040.045 | 41 | 57M7385 | 040.045 | 31 |
| 38H5023 | 070.037 | 17 | 51M7042 | 052.007 | 19 | 57M7254 | 040.043 | 04 | 57M7429 | 040.035 | 24 |
| 38H5031 | 053.021 | 05 | 51M7042 | 052.023 | 24 | 57M7254 | 040.047 | 08 | 57M7429 | 040.045 | 23 |
| 38H5031 | 070.009 | 08 | 51M7043 | 052.005 | 26 | 57M7255 | 040.043 | 08 | 57M7436 | 040.050 | 02 |
| 38H5033 | 070.055 | 12 | 51M7043 | 052.007 | 15 | 57M7255 | 040.047 | 11 | 57M7437 | 040.050 | 01 |
| 38H5068 | 070.043 | 03 | 51M7043 | 052.023 | 17 | 57M7256 | 040.018 | 09 | 57M7469 | 040.043 | 24 |
| 38H5076 | 070.009 | 02 | 51M7043 | 052.026 | 08 | 57M7256 | 040.021 | 11 | 57M7472 | 040.045 | 05 |
| 38H5076 | 070.040 | 02 | 51M7043 | 053.021 | 25 | 57M7256 | 040.043 | 05 | 57M7472 | 040.045 | 09 |
| 38H5079 | 070.033 | 18 | 51M7043 | 060.009 | 04 | 57M7256 | 040.047 | 09 | 57M7474 | 040.050 | 03 |
| 38H5079 | 070.038 | 15 | 51M7043 | 060.009 | 31 | 57M7257 | 040.043 | 09 | 57M7496 | 040.043 | 26 |
| 38H5121 | 070.049 | 05 | 51M7043 | 060.017 | 04 | 57M7257 | 040.047 | 12 | 57M7498 | 040.045 | 23 |
| 38H5127 | 070.003 | 06 | 51M7043 | 070.003 | 16 | 57M7258 | 040.043 | 02 | 57M7508 | 040.035 | 23 |
| 38H5131 | 060.005 | 19 | 51M7043 | 070.009 | 05 | 57M7258 | 040.043 | 18 | 57M7508 | 040.043 | 30 |
| 38H5142 | 070.040 | 03 | 51M7043 | 070.021 | 04 | 57M7258 | 040.045 | 22 | 57M7509 | 040.035 | 23 |
| 38H5148 | 053.021 | 05 | 51M7043 | 070.037 | 11 | 57M7258 | 040.045 | 26 | 57M7509 | 040.043 | 31 |
| 400R | 052.011 | 06 | 51M7043 | 070.045 | 30 | 57M7258 | 040.047 | 02 | 57M7511 | 040.035 | 24 |
| 400R | 052.015 | 07 | 51M7043 | 070.055 | 19 | 57M7259 | 040.047 | 04 | 57M7511 | 040.045 | 23 |
| 40M1851 | 053.035 | 09 | 51M7043 | 091.001 | 03 | 57M7260 | 040.043 | 12 | 57M7511 | 040.045 | 23 |
| 40M1852 | 053.033 | 05 | 51M7044 | 020.012 | 02 | 57M7260 | 040.047 | 17 | 57M7557 | 040.045 | 16 |
| 40M1857 | 052.025 | 25 | 51M7045 | 052.005 | 28 | 57M7261 | 040.047 | 20 | 57M7564 | 040.045 | 17 |
| 40M1861 | 060.003 | 09 | 51M7045 | 052.005 | 33 | 57M7262 | 040.045 | 19 | 57M7572 | 040.045 | 18 |
| 40M1873 | 080.027 | 09 | 51M7045 | 052.007 | 16 | 57M7263 | 040.043 | 13 | 57M7594 | 040.035 | 22 |
| 40M5099 | 070.011 | 15 | 51M7045 | 052.007 | 31 | 57M7263 | 040.047 | 18 | 57M7615 | 091.047 | 07 |
| 40M7030 | 092.077 | 05 | 51M7045 | 052.023 | 13 | 57M7264 | 040.043 | 15 | 57M7624 | 040.045 | 06 |
| 40M7040 | 053.007 | 30 | 51M7045 | 052.025 | 14 | 57M7264 | 040.047 | 21 | 57M7624 | 040.045 | 33 |
| 40M7040 | 060.003 | 15 | 51M7045 | 070.009 | 01 | 57M7265 | 040.043 | 10 | 57M7842 | 040.045 | 30 |
| 40M7040 | 091.045 | 02 | 51M7045 | 070.023 | 11 | 57M7266 | 040.047 | 04 | 58M5573 | 070.018 | 09 |
| 40M7040 | 092.027 | 19 | 51M7045 | 070.025 | 11 | 57M7267 | 040.047 | 05 | 58M5574 | 080.015 | 17 |
| 40M7071 | 070.047 | 04 | 51M7045 | 070.027 | 29 | 57M7267 | 091.052 | 05 | 58M5575 | 070.008 | 09 |
| 40M7071 | 070.051 | 04 | 51M7045 | 070.029 | 29 | 57M7274 | 040.047 | 29 | 99M7009 | 080.013 | 01 |
| 40M7082 | 091.033 | 19 | 51M7045 | 070.033 | 03 | 57M7280 | 040.047 | 31 | 99M7011 | 080.013 | 01 |
| 40M7082 | 092.073 | 05 | 51M7045 | 070.040 | 01 | 57M7283 | 040.043 | 16 | 99M7011 | 091.005 | 17 |
| 40M7085 | 070.051 | 05 | 51M7045 | 070.043 | 04 | 57M7283 | 040.047 | 22 | 99M7015 | 080.013 | 01 |
| 40M7097 | 052.021 | 08 | 51M7045 | 070.049 | 06 | 57M7285 | 040.043 | 22 | 99M7015 | 092.031 | 15 |
| 40M7112 | 080.015 | 12 | 51M7045 | 070.053 | 03 | 57M7285 | 040.047 | 27 | 99M7016 | 080.013 | 01 |
| 40M7144 | 030.005 | 12 | 51M7047 | 030.008 | 01 | 57M7289 | 040.018 | 03 | 99M7016 | 091.002 | 10 |
| 40M7255 | 052.001 | 13 | 51M7047 | 030.009 | 01 | 57M7289 | 040.021 | 12 | 99M7057 | 080.013 | 01 |
| 40M7256 | 070.047 | 05 | 51M7047 | 052.005 | 04 | 57M7289 | 040.043 | 01 | 99M7057 | 091.044 | 05 |
| 42M7050 | 070.038 | 06 | 51M7047 | 052.005 | 23 | 57M7289 | 040.047 | 07 | 99M7095 | 091.009 | 09 |
| 42M7050 | 070.059 | 10 | 51M7047 | 070.049 | 01 | 57M7290 | 040.045 | 40 | 99M7095 | 091.011 | 14 |
| 44M7070 | 052.009 | 10 | 51M7047 | 070.055 | 06 | 57M7291 | 040.043 | 11 | 99M7098 | 080.013 | 01 |
| 44M7070 | 052.023 | 01 | 51M7048 | 070.055 | 04 | 57M7291 | 040.047 | 16 | 99M7102 | 091.053 | 05 |
| 44M7070 | 053.011 | 03 | 51M7049 | 070.043 | 09 | 57M7292 | 040.045 | 39 | 99M7108 | 080.013 | 01 |
| 44M7103 | 053.017 | 03 | 51M7049 | 070.055 | 10 | 57M7296 | 040.047 | 19 | 99M7109 | 080.013 | 01 |
| 44M7103 | 070.047 | 08 | 51M7050 | 070.043 | 11 | 57M7298 | 040.043 | 19 | 99M7109 | 091.031 | 11 |
| 44M7103 | 070.051 | 09 | 51M7050 | 070.055 | 13 | 57M7298 | 040.047 | 24 | 99M7115 | 080.013 | 01 |
| 44M7119 | 053.007 | 19 | 51M7347 | 040.043 | 28 | 57M7299 | 040.047 | 24 | A120R | 020.003 | 02 |
| 45M7036 | 092.009 | 07 | 55M7003 | 092.027 | 05 | 57M7304 | 040.043 | 21 | A120R | 020.004 | 04 |
| 45M7044 | 092.011 | 05 | 56M5259 | 092.025 | 15 | 57M7304 | 040.047 | 26 | A120R | 020.024 | 02 |
| 45M7080 | 053.009 | 01 | 56M5259 | 092.027 | 15 | 57M7305 | 040.047 | 32 | A2597R | 070.047 | 04 |
| 45M7080 | 092.013 | 06 | 56M7007 | 091.037 | 07 | 57M7306 | 040.043 | 17 | A2597R | 070.051 | 04 |
| 45M7080 | 092.019 | 09 | 57M6498 | 040.020 | 04 | 57M7306 | 040.047 | 23 | A2597R | 070.051 | 08 |
| 45M7080 | 092.029 | 14 | 57M7011 | 040.023 | 13 | 57M7307 | 040.047 | 33 | A31870 | 080.017 | 05 |
| 51M7040 | 052.028 | 04 | 57M7014 | 040.020 | 03 | 57M7309 | 040.043 | 20 | A31870 | 080.021 | 25 |
| 51M7040 | 060.009 | 12 | 57M7014 | 040.023 | 12 | 57M7309 | 040.047 | 25 | A3411R | 040.031 | 06 |
| 51M7040 | 070.055 | 26 | 57M7041 | 040.045 | 35 | 57M7315 | 040.047 | 01 | A38413 | 053.007 | 07 |
| 51M7040 | 070.057 | 07 | 57M7064 | 040.045 | 29 | 57M7316 | 040.045 | 38 | A3910R | 020.020 | 07 |
| 51M7041 | 052.007 | 23 | 57M7089 | 040.045 | 34 | 57M7317 | 040.043 | 07 | A4365 | 060.013 | 10 |
| 51M7041 | 052.023 | 04 | 57M7103 | 040.045 | 35 | 57M7317 | 040.047 | 10 | A4365R | 060.015 | 03 |
| 51M7041 | 052.026 | 07 | 57M7104 | 040.045 | 35 | 57M7318 | 040.047 | 13 | A4365R | 060.017 | 10 |

CLICK HERE TO **DOWNLOAD** THE COMPLETE MANUAL

- Thank you very much for reading the preview of the manual.
- You can download the complete manual from: www.heydownloads.com by clicking the link below



- Please note: If there is no response to CLICKING the link, please download this PDF first and then click on it.

CLICK HERE TO **DOWNLOAD** THE COMPLETE MANUAL