

JOHN DEERE

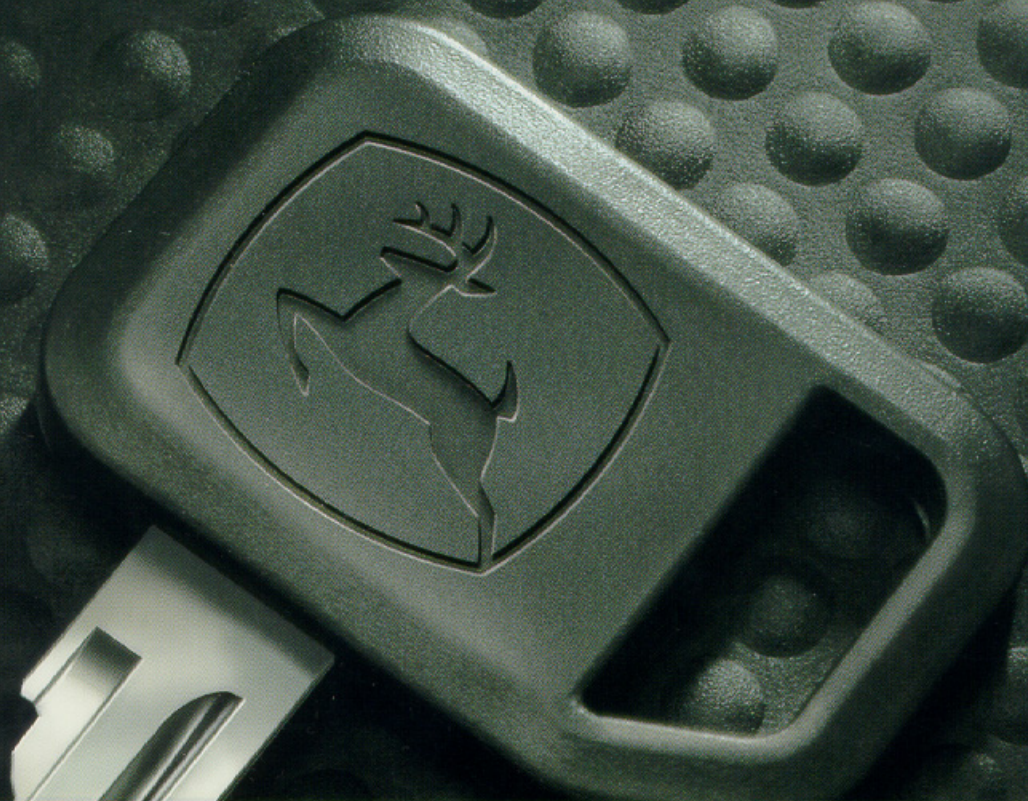
MANUAL DEL OPERADOR

CATÁLOGO DE PEÇAS

312, 314, 316, 319, 323 e 325

PLATAFORMA DE CORTE

PC9188P - Edição 10Dez03 (Português)



CLICK HERE TO **DOWNLOAD** THE COMPLETE MANUAL

- Thank you very much for reading the preview of the manual.
- You can download the complete manual from: www.heydownloads.com by clicking the link below



- Please note: If there is no response to CLICKING the link, please download this PDF first and then click on it.

CLICK HERE TO **DOWNLOAD** THE COMPLETE MANUAL

MEMORANDA

A19

PLATAFORMA DE CORTE

ITEM	NR.PECA	DESCRICAO	QTDE.	NR. SERIE	3 2 3	NOTAS
1	CQ49606	BRACO	AR		X	
2	14M7029	PORCA	AR		X	M8
3	12M7065	ARRUELA DE PRESSAO	AR		X	8 MM, M8
4	19M7162	PARAFUSO SEXT.	AR		X	M8 X 16, 8MM
5	19M7167	PARAFUSO SEXT.	AR		X	M10 X 25, 9X17X1,6
6	12M7066	ARRUELA DE PRESSAO	AR		X	10 MM, M8X35
7	14M7140	PORCA	AR		X	M10
8	H175605	PLACA	AR		X	M8X30
9	CQ49605	PLACA	AR		X	
10	19M7168	PARAFUSO SEXT.	AR		X	M10 X 30
11	DQ49608	TUBO ESTRUTURAL	AR		X	
12	DQ49611	EIXO DE ACIONAMENTO	AR		X	M5X16
13	DQ49610	EIXO DE ACIONAMENTO	AR		X	5MM
14	DQ50168	KIT	AR		X	M5

B4

PLATAFORMA DE CORTE

ITEM	NR.PECA	DESCRICAO	QTDE.	NR. SERIE	3 2 5	NOTAS
1	AH132650	EIXO	1		X	
2	24M7047	ARRUELA	1		X	13 X 24 X 2.500 MM, 13X24X2,5MM
3	24H1929	ARRUELA	3		X	41.148 X 57.150 X 3.048 MM, 1.620X2 1/4"
4	CQ31676	PINO FIXADOR	1		X	
5	AH144373	ROLAMENTO DE ESFERAS	3		X	
6	H98743	BUCHA	2		X	
7	JD7759	CONEXAO DE LUBRIFICACAO	1		X	1/8"
8	DQ46873	SUPORTE	1		X	
9	DQ33799	SUPORTE	1		X	
10	19M8011	PARAFUSO SEXT.	1		X	M12 X 30, M12X30
11	AH89655	ANEL ELASTICO	1		X	
12	H120584	APOIO	1		X	
13	11M7017	CONTRA-PINO	1		X	3.200 X 32 MM, 3,2X32MM
14	Q1146M	PINO FIXADOR	1		X	
15	C3142E	ANEL DE PRESSAO	1		X	
16	14M7274	PORCA	1		X	M10, M10
17	H142301	PINO	1		X	25.400X50MM
18	24M7178	ARRUELA	2		X	10.500 X 30 X 2.500 MM, 10,5X30X2,5MM
19	H81277	BUCHA	1		X	
20	19M8310	PARAFUSO SEXT.	1		X	M10X220
21	11M7015	CONTRA-PINO	1		X	3.200 X 25 MM, 3,2X25MM
22	A51212	PORCA DE SEGURANCA	3		X	M10

B14

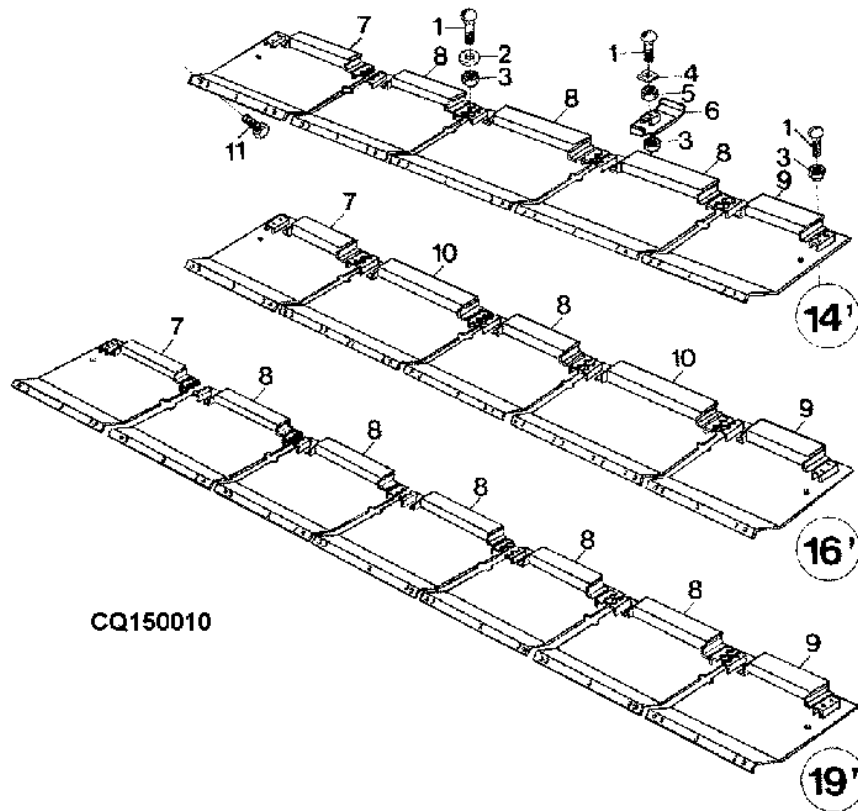
PLATAFORMA DE CORTE

ITEM	NR.PECA	DESCRICAO	QTDE.	NR. SERIE	3 3 3			NOTAS
					1	2	2	
					9	3	5	
1	CQ31841	RASPADOR	1	25582-	X	X		(A)
	CQ18466	RASPADOR	1	-25581	X			(A)
	CQ23960	RASPADOR	1	-25581		X		
	CQ24106	DESBARBADOR	1	-25581	X			(A) 1185
	CQ27067	RASPADOR	1	22667-	X			(A)
	CQ31837	RASPADOR	1	-25581	X			1185, 1175
	CQ31298	RASPADOR	1				X	
	CQ32092	DESBARBADOR	1	25582-	X			
	CQ30781	TIRA	1	25582-		X		
2	CQ27120	RASPADOR	AR	25582-	X			7500
	CQ18465	RASPADOR	1	-25581	X	X		
	CQ23961	RASPADOR	1	-25581		X		
	CQ24105	TIRA	1	-25581	X			1185
	CQ31838	RASPADOR	1	25582-		X		1175, 1185
	CQ31299	RASPADOR	1	25582-		X		
	CQ32091	DESBARBADOR	1	25581-	X			
	CQ30782	TIRA	1	25582-		X	X	
	CQ27119	RASPADOR	AR	22667-	X			7500
	CQ27068	RASPADOR	AR	22667-			X	(B)
	CQ31842	RASPADOR	AR	25882-	X			(A)
	CQ09045	RASPADOR	2	-25581	X			
3	H145024	DESBARBADOR	2	25582-			X	
	CQ32090	RASPADOR	2	25582-	X			
	CQ30968	RASPADOR	2	25582-		X		
4	CQ01126	PARAFUSO	AR				X	M8X16
5	14M7166	PORCA DE SEGURANCA	AR		X	X	X	M8, M8
6	CQ30780	DESBARBADOR	2	25582-	X	X	X	
	CQ31297	RASPADOR	2	25582-			X	
	CQ32093	DESBARBADOR	2	25582-			X	
7	14M7029	PORCA	AR		X			M8
8	12M7065	ARRUELA DE PRESSAO	AR		X	X	X	
9	24M7066	ARRUELA	AR		X	X	X	
10	03M7054	PARAFUSO	AR		X	X	X	M8X20
11	03M7072	PARAFUSO	2		X	X	X	M8X40
12	CQ01249	ARRUELA	2		X	X	X	9X28MM
13	19M7163	PARAFUSO SEXT.	AR		X	X	X	M8 X 25, M8X25

(A) 1175 MASTER E 1185
 (A) 1175 MASTER AND 1185
 (A) 1175 MASTER Y 1185

(B) SOMENTE PARA PLATAFORMA DE CORTE RIGIDA ARROZEIRA
 (B) ONLY RIGID PC FOR RICE
 (B) SOLAMENTE PC RIGIDA ARROZERA

CHAPA DE DESLIZAMENTO E DE PROTECAO (RIGIDA)
 SKID PLATES AND PROTECCION PLATERS (RIGID)
 CHAPAS DE DESLIZAMIENTO Y DE PROTECCION (RIGIDA)
 CQ150010 -UN-01AUG03



CQ150010

ITEM	NR. PECA	DESCRICAO	QTDE.	NR. SERIE	3 3 1 2 9 3	NOTAS
1	03M7127	PARAFUSO	AR		X X	M12 X 40, M12X40
2	24M7038	ARRUELA	AR		X X	13.500 X 24 X 2.500 MM, 14X24X2,5MM
	CQ06655	ARRUELA	AR		X X	(A)
3	14M7168	PORCA DE SEGURANCA	AR		X X	M12, M12
4	CQ01262	TIRA	AR		X X	
5	14M7031	PORCA	AR		X X	M12, M12
6	AH89402	PLACA	8		X X	
7	AH90822	CHAPA DE DESLIZAMENTO	1		X X	
8	AH90821	CHAPA DE DESLIZAMENTO	5		X X	
9	AH90823	CHAPA DE DESLIZAMENTO	1		X X	
10	AH90825	CHAPA DE DESLIZAMENTO	4		X	(A)
11	19M7167	PARAFUSO SEXT.	AR		X X	M10 X 25, M10X25

(A) SOMENTE EUROPA
 (A) FOR EUROPE ONLY
 (A) SOLAMENTE PARA EUROPA

FINGER BAR (FLEXIBLE)
BARRA DOS DEDOS (FLEXIBLE)

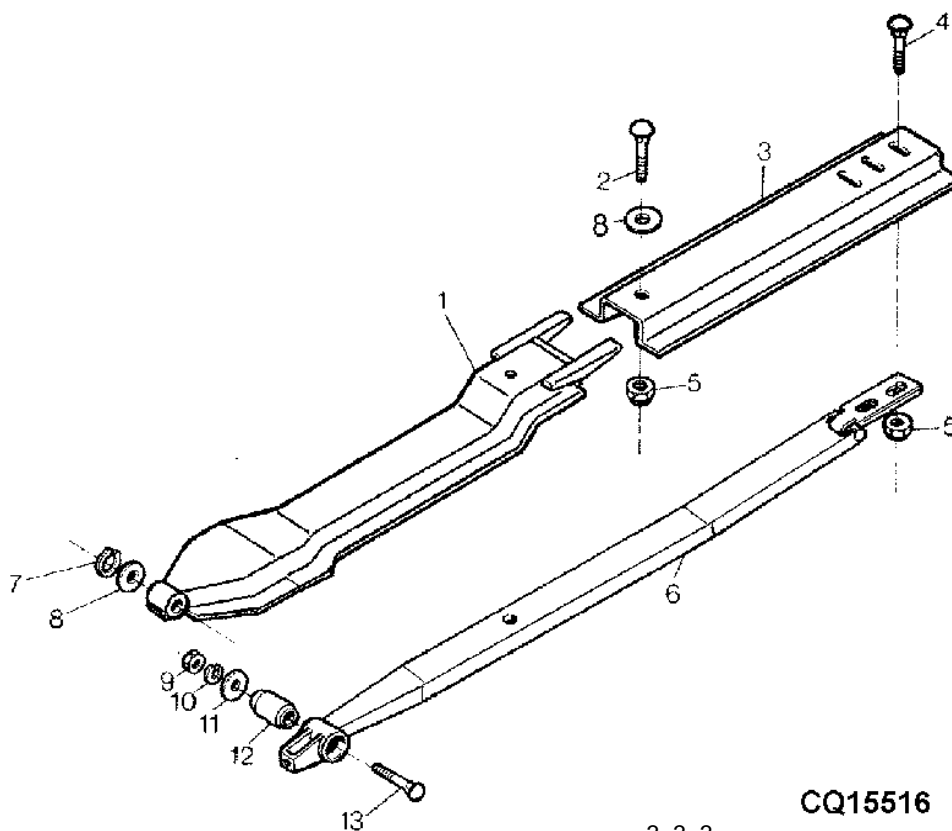
ITEM	NR.PECA	DESCRICAO	QTDE.	NR. SERIE	3 3 3	NOTAS
					1 2 2	
					9 3 5	
1	CQ18360	BARRA DE CORTE	1		X	
	CQ22416	BARRA DE CORTE	1		X	
	CQ31379	BARRA	AR		X	
2	03M7099	PARAFUSO	AR		X X X	M10X45
3	24M7040	ARRUELA	AR		X X	11X21X2MM
4	H129024	PRESILHA	1	24399-	X X X	
	H95175	GUIA DA NAVALHA	1	-24398	X X X	
5	Z7961H	TIRA	AR		X X	
6	E47954	PLACA DE DESG. BARRA DE COR	1		X X	
7	DQ11499	GUIA DA NAVALHA	AR		X X X	
8	14M7140	PORCA	AR		X X	M10, M10
9	DQ11501	GUIA DA NAVALHA	1		X X	
10	03M7098	PARAFUSO	AR		X X	M10 X 35, M10X35
11	03M7085	PARAFUSO	AR		X X	M10 X 30, M10X30
12	03M7152	PARAFUSO	AR		X X	M10 X 40, M10X40
13	H127801	PRESILHA	AR	24399-	X X X	
	H84412	GUIA DA NAVALHA	AR	-24398	X X X	
14	H101200	PLACA DE DESG. BARRA DE COR	AR	-24398	X X X	
	H153157	PLACA DE DESGASTE	AR	24399-	X X X	
15	19M7285	PARAFUSO SEXT.	AR		X X X	M12 X 30, M12X30
16	12M7067	ARRUELA DE PRESSAO	AR		X X	12 MM, 12MM
17	14M7031	PORCA	AR		X X	M12, M12
18	CQ22539	REBITE	AR		X X	
19	CQ00230	CONTRA-FACA	AR		X X	
20	CQ28650	ARTICULACAO	2	25582-	X X X	
21	CQ16377	SEMI-BRACADEIRA	AR	25582-	X X X	
22	DQ28634	ARTICULACAO	AR	25582-	X X X	
23	DQ31779	CHAPA DE DESLIZAMENTO	AR	25582-	X X X	
24	DQ34494	CHAPA	AR		X X X	
25	DQ31004	ARTICULACAO	1	25582-	X X X	
26	DA5883A	PINO DE ENGATE RAPIDO	AR	25582-	X X X	
27	DQ31781	CHAPA DE DESLIZAMENTO	1	25582-	X X X	
28	DQ31783	CHAPA DE DESLIZAMENTO	1	25582-	X X X	
29	DQ28636	ARTICULACAO	1	25582-	X X X	
30	S17043	PARAFUSO COM OLHAL	2	25582-	X X X	
31	19M7168	PARAFUSO SEXT.	AR	25582-	X X X	M10 X 30, M10X30
32	12M7066	ARRUELA DE PRESSAO	AR	25582-	X X X	10 MM, 10MM
33	CQ33702	CORRENTE DE ELOS	2	25582-	X X X	
34	DQ33770	CORRENTE DE ELOS	2	25582-	X X X	INCL KEYS 3, 8, 30-33

C19

PLATAFORMA DE CORTE

ITEM	NR.PECA	DESCRICAO	QTDE.	NR. SERIE	3 3	NOTAS
					1 1	
					4 6	
1	19M7139	PARAFUSO SEXT.	AR		X X	M8 X 20, M8X20
2	24M7026	ARRUELA	AR		X X	9 X 17 X 1.600 MM, 9X17X1,6
3	12M7065	ARRUELA DE PRESSAO	AR		X X	8 MM, 8MM
4	14M7029	PORCA	AR		X X	M8, M8
5	DQ16578	CHAPA	1		X X	
6	DQ16507	GUIA	1		X X	
7	DQ17567	CANTONEIRA	1		X X	
8	CQ39475	TIRA	2		X X	
9	CQ16502	GUIA	2		X X	
10	CQ17364	SUPORTE	1		X X	
11	12M7066	ARRUELA DE PRESSAO	AR		X X	10MM
12	19M7181	PARAFUSO SEXT.	AR		X X	M10X55
13	14M7165	PORCA DE SEGURANCA	AR		X X	M6
14	19M7169	PARAFUSO SEXT.	AR		X X	M10X35
15	24M7178	ARRUELA	AR		X X	10,5X30X2,5MM
16	DQ16571	CHAPA	1		X X	
17	L19219L	MOLA	1		X X	
18	19M7327	PARAFUSO SEXT.	AR		X X	M10X65
19	CQ11945	TIRA	4		X X	
20	14M7167	PORCA DE SEGURANCA	AR		X X	M10
21	CQ11847	TIRA	4		X X	
22	24M7040	ARRUELA	AR		X X	11X21X2MM
23	03M7151	PARAFUSO	AR		X X	M10X80
24	H34570	CANTONEIRA	2		X X	
25	DQ16587	DIVISOR DE GRAOS	1		X X	
26	CQ11944	BUCHA	2		X X	
27	19M7162	PARAFUSO SEXT.	AR		X X	M8X16
28	14M7140	PORCA	AR		X X	M10
29	19M7167	PARAFUSO SEXT.	AR		X X	M10X25
30	03M7093	PARAFUSO	AR		X X	M8X25
31	19M7168	PARAFUSO SEXT.	AR		X X	M10X30
32	DQ16647	SUPORTE	1	-25581	X X	INCL KEYS 42
	DQ32547	PIVO	1	25582-	X X	INCL KEYS 42
33	19M7077	PARAFUSO SEXT.	AR		X X	M6X20
34	24M7088	ARRUELA	AR		X X	6.6X12.5X1.6
35	CQ01249	ARRUELA	AR		X X	9X28MM
36	CQ34271	VEDACAO	1	25582-	X X	
	CQ10924	VEDACAO	1	-25581	X X	
37	CQ16843	GUIA	4		X X	
38	CQ11920	VEDACAO	2		X X	
39	CQ01248	ARRUELA	AR		X X	6,4X18MM
40	19M7077	PARAFUSO SEXT.	AR		X X	M6X20
41	Z40932	BUCHA	1		X X	
42	DQ00108	BUCHA	3		X X	
43	14M7170	PORCA DE SEGURANCA	AR		X X	M16
44	L18889L	ARRUELA	AR		X X	
45	CQ07211	ARRUELA	2		X X	
46	19M7481	PARAFUSO SEXT.	AR		X X	M16X80
47	03M7088	PARAFUSO	AR		X X	M10X20
48	CQ02398	PARAFUSO	1		X X	M10X230
49	CQ16870	ARRUELA	1		X X	10,5X21MM
50	DQ00223	PRESILHA	1		X X	
51	CQ16917	MOLA	1		X X	
52	DQ16540	CHAPA	1		X X	
53	DQ16506	GUIA	1		X X	
54	DQ17566	CANTONEIRA	1		X X	
55	DQ16553	CHAPA	1		X X	
56	DQ16586	DIVISOR DE GRAOS	1		X X	
57	DQ00101	SUPORTE	1	-25581	X X	INCL KEYS 42
	DQ32546	PIVO	1	25582-	X X	INCL KEYS 42
58	CQ11005	VEDACAO	1		X X	
59	19M7560	PARAFUSO SEXT.	AR		X X	M6X16
60	12M7006	ARRUELA DE PRESSAO	AR		X X	6MM
61	14M7027	PORCA	AR		X X	M6
62	03M7017	PARAFUSO	AR		X X	M10X25

LIMITADOR, ELO IMPULSOR E REFORCO (FLEXIVEL)
 STOP ARM, FUSH LINK AND REINFORCEMENT (FLEXIBLE)
 LIMITADOR, ELO IMPULSOR Y REFUERZO (FLEXIBLE)
 CQ150016 -UN-26MAY03



CQ15516

ITEM	NR. PECA	DESCRICAO	QTDE.	NR. SERIE	3 3 3 1 2 2 9 3 5	NOTAS
1	DQ16833	BRACO	AR		X X X	
2	03M7127	PARAFUSO	AR		X X X	M12 X 40, M12X40
3	H89141	REFORCO	AR		X X X	
4	03M7083	PARAFUSO	AR		X X X	M12 X 35, M12X35
5	14M7168	PORCA DE SEGURANCA	AR		X X X	M12, M12
6	DQ00195	BRACO	AR		X X X	INCL KEYS 12
7	CQ00642	ANEL DE PRESSAO	AR		X X X	13X1,0MM
8	24M7038	ARRUELA	AR		X X X	13,500 X 24 X 2,500 MM, 14X24X2,5MM
9	14M7142	PORCA	AR		X X X	M16, M16
10	12M7069	ARRUELA DE PRESSAO	AR		X X X	16 MM, 16MM
11	L18889L	ARRUELA	AR		X X X	
12	DQ00108	BUCHA	AR		X X X	
13	03M7211	PARAFUSO	AR		X X X	M16 X 70, M16X70

D14

ITEM	NR.PECA	DESCRICAO	QTDE.	NR. SERIE	3 3 3	NOTAS
					1 2 2	
					9 3 5	
1	14M7165	PORCA DE SEGURANCA	AR		X X X	M6, M6
2	CQ01248	ARRUELA	AR		X X X	6.400 X 18 X 2 MM, 6,4X18MM
3	03M7092	PARAFUSO	AR		X X X	M6 X 16, M6X16
4	CQ23260	BUCHA	2		X X X	
5	58M5632	CONEXAO DE LUBRIFICACAO	AR		X X X	M6
6	CQ01249	ARRUELA	AR		X X X	9X28MM
7	12M7065	ARRUELA DE PRESSAO	AR		X X X	8 MM, 8MM
8	14M7029	PORCA	AR		X X X	M8, M8
9	A28518	MOLA	1		X X X	
10	CQ03753	BRACADEIRA	AR		X X X	
11	PORCA	1		X X X	NSEP
12	MOLA PRATO	1		X X X	NSEP
13	DQ23252	BASE	1	-25581	X X	
	DQ30804	BASE	1	25582-	X X X	
14	DQ18672	SENSOR	1		X X	INCL KEYS 11 E 12
	DQ33906	SENSOR	AR		X	(A) INCL KEYS 11 E 12
15	DQ16484	IMA	1		X X	INCL KEYS 16 E 17
16	DQ30805	BRACO	1	25582-	X X X	INCL KEYS 4
	DQ21166	BUCHA	1	-25581	X X X	
17	ARRUELA	1		X X X	NSEP
18	PORCA	1		X X X	NSEP
19	03M7088	PARAFUSO	1		X X	M10 X 20, M10X20
20	AZ19889	JUNTA ESFERICA	1	-25581	X X	
	AL79051	PINO FIXADOR	1	25582-	X X X	
21	CQ18004	HASTE	1	-25581	X X X	
	DQ30851	CABO	1	25582-	X X	
22	CQ30894	SUPORTE	1	25582-	X X X	
23	14M7167	PORCA DE SEGURANCA	AR		X X X	M10, M10
24	14M7027	PORCA	AR	-25581	X X X	M6, M6
25	CQ17990	CANTONEIRA	1	-25581	X X X	
26	12M7006	ARRUELA DE PRESSAO	AR	-25581	X X X	6MM
27	DQ03833	JUNTA ESFERICA	1	-25581	X X X	
28	CQ03841	RETENTOR ARTIC. ESFERICA	1	-25581	X X X	
29	19M7560	PARAFUSO SEXT.	AR		X X X	M6X16
30	24M7088	ARRUELA	AR		X X X	6.6X12.5X1.6
31	GA00101	BRACADEIRA	AR		X X X	

(A) SOMENTE EUROPA
 (A) ONLY EUROPE
 (A) SOLAMENTE EUROPA

CLICK HERE TO **DOWNLOAD** THE COMPLETE MANUAL

- Thank you very much for reading the preview of the manual.
- You can download the complete manual from: www.heydownloads.com by clicking the link below



- Please note: If there is no response to CLICKING the link, please download this PDF first and then click on it.

CLICK HERE TO **DOWNLOAD** THE COMPLETE MANUAL

ITEM	NR.PECA	DESCRICAO	QTDE.	NR. SERIE	3 3 3	NOTAS
					1 2 2	
					9 3 5	
1	CQ01068	PORCA	AR		X X	M20
2	C2214E	ARRUELA	1		X X	
3	DQ00045	POLIA	1		X X X	INCL KEYS 13 - 17
4	CQ00026	CHAVETA	1		X X	
5	CQ22420	EIXO	1		X	
	CQ18348	EIXO	1		X	
6	DQ09151	CONE DE ROLAMENTO	2		X X	
	DQ09151	CONE DE ROLAMENTO	2		X X	
7	CQ19198	SUPORTE	1		X X	
8	03M7088	PARAFUSO	AR		X X X	M10 X 20, M10X20
9	DQ15131	FLANGE	1		X	PAR/PAR/PAI
	DQ15131	FLANGE	2		X X X	(A)
	DQ15131	FLANGE	2		X X X	PAR/PAR/PAI
10	14M7167	PORCA DE SEGURANCA	AR		X X X	M10, M10
11	DQ00035	ENGRENAGEM DE CORRENTE	1		X X	
12	CQ00480	ANEL DE PRESSAO	1		X X	26X2MM
13	19M7163	PARAFUSO SEXT.	AR		X X X	M8 X 25, M8X25
14	DQ15998	POLIA	1		X X	(C)
	DQ16764	POLIA	1		X X X	(D) (D)
15	CQ15986	CUBO	1		X X X	
16	12M7065	ARRUELA DE PRESSAO	AR		X X X	8MM
17	14M7029	PORCA	AR		X X X	M8
18	CQ22615	EIXO	1		X	(A)
	CQ18985	EIXO	1		X	(A)
	CQ22614	EIXO	AR		X	(B) 8700 (B)
19	34M7056	PINO ELASTICO	AR		X X	(A)
20	34M7058	PINO ELASTICO	AR		X X	7X55MM
21	14M7166	PORCA DE SEGURANCA	AR		X	(A) (A)
22	03M7069	PARAFUSO	AR		X	M8X35

(A) SOMENTE NAS PLATAFORMAS DE CORTE MASTER
 (A) MASTER CUTTING PLATFORM ONLY
 (A) SOLAMENTE EN LAS PLATAFORMAS DE CORTE MASTER

(B) SOMENTE PC MASTER/ COLHEITADEIRAS 6 SACA PALHAS
 (B) MASTER CP/6 STRAW WALKER COMBINES ONLY
 (B) SOLAMENTE PC MASTER/COSECHADORAS 6 SACA-PAJAS

(C) SOMENTE PLATAFORMAS RIGIDAS
 (C) ONLY RIGID PLATFORM
 (C) SOLAMENTE PLATAFORMAS RIGIDAS

(D) SOMENTE PLATAFORMAS FLEXIVEIS
 (D) ONLY FLEXIBLE PLATFORM
 (D) SOLAMENTE PLATAFORMAS FLEXIVEIS

ITEM	NR. PECA	DESCRICAO	QTDE.	NR. SERIE	3 3 3	NOTAS
					1 2 2	
					9 3 5	
1	E43336	PORCA DE SEGURANCA	1		X X X	3/4" UNC
2	C2214E	ARRUELA	1		X X X	
3	E48349	POLIA	1		X X X	
4	AT21780	VEDACAO	1		X X X	
5	AE38566	CAPA	1		X X X	INCL KEYS 4 E 6
6	AE38359	ROLAMENTO	1		X X X	
7	19M7167	PARAFUSO SEXT.	AR		X X X	M10 X 25, M10X25
8	E60129	EIXO	1		X X X	
9	DQ02625	ROLAMENTO DE ROLOS CONICOS	2		X X X	
10	E58026	DISCO	2		X X X	
11	E56839	PINO FIXADOR	2		X X X	
12	E56838	CARCACA	1		X X X	
13	E59303	PORCA	1		X X X	
14	19M7166	PARAFUSO SEXT.	AR		X X X	M10 X 20
15	12M7066	ARRUELA DE PRESSAO	AR		X X X	(A) 10 MM
16	H88061	REVESTIMENTO, BLINDAGEM	1		X X X	(A)
17	AE38448	VALVULA DE ALIVIO DE PRESS.	1		X	(A)
18	15H511	LUVA ROSCADA	1		X X X	
19	DQ27611	CARCACA	1		X X X	INCL KEYS 20 AND 21
20	JD9977	ROLAMENTO DE AGULHAS	1		X X X	
21	CQ17710	TAMPA	1		X X X	
22	T14065	ANEL O	1		X X X	
23	JD9861	ROLAMENTO DE AGULHAS	2		X X X	
24	AE46661	VEDACAO	1		X X X	
25	E57837	BUCHA	2		X X X	
26	E61951	FORQUILHA	1		X X X	
27	19M7303	PARAFUSO SEXT.	AR		X X X	M12 X 45, M12X45
28	12M7067	ARRUELA DE PRESSAO	AR		X X X	12 MM, 12MM
29	24M7038	ARRUELA	AR		X X X	13.500 X 24 X 2.500 MM, 14X24X2,5MM
30	H98780	CAIXA DE ROLAM. EM LINHA	1		X X X	
31	E52444	BRACO	1		X	(A)
32	CQ02151	ARRUELA	1		X X X	20,5X45MM
33	14H912	PORCA	1		X X X	3/4 UNC
34	11M7023	CONTRA-PINO	AR		X X X	4 X 32 MM, 4X32MM
35	19M7268	PARAFUSO SEXT.	AR		X X X	(B)
36	AH133449	SUPORTE	1		X X X	(B)
37	14M7031	PORCA	AR		X X X	M12, M12
38	03M7089	PARAFUSO	AR		X X X	M12 X 30, M12X30
39	19M7285	PARAFUSO SEXT.	AR		X X X	(B) M12 X 30
40	CQ10941	PARAFUSO	AR		X X X	M16X50
41	AH102048	SUPORTE	1		X X X	INCL KEYS 23 AND 24 (A)
42	DQ17541	CAIXA	1		X X X	(B)
43	DQ08319	CAIXA DE CAMBIO	1		X X X	(A)
44	H136758	BRACO	1		X X X	(B)
45	AH132625	ESTANTE	1		X X X	(B)
	DQ35540	REVESTIMENTO, BLINDAGEM	1		X X X	(C)
46	03M7054	PARAFUSO	AR		X X X	(B)
47	24M7026	ARRUELA	AR		X X X	(B)
48	12M7065	ARRUELA DE PRESSAO	AR		X X X	(B)
49	14M7029	PORCA	AR		X X X	(B) M8
50	CQ06672	ARRUELA DE PRESSAO	AR		X X X	(B)
51	03M7093	PARAFUSO	AR		X X X	M8 X 25, M8X25
52	24M7040	ARRUELA	AR		X X X	11 X 20 X 2 MM, 11X21X2MM
53	DQ41774	CHAPA	AR		X X	(D)
54	CQ02182	PLUGUE	AR		X X	

(A) SOMENTE PARA PLATAFORMAS RIGIDAS
 (A) ONLY RIGID PLATFORM
 (A) SOLAMENTE PARA PLATAFORMAS RIGIDAS

(B) SOMENTE PARA PLATAFORMAS FLEXIVEIS
 (B) ONLY FLEXIBLE PLATFORM
 (B) SOLAMENTE PARA PLATAFORMAS FLEXIVEIS

(C) FLEXIVEIS E EUROPA
 (C) FLEXIBLE AND EUROPE
 (C) FLEXIVEIS Y EUROPA

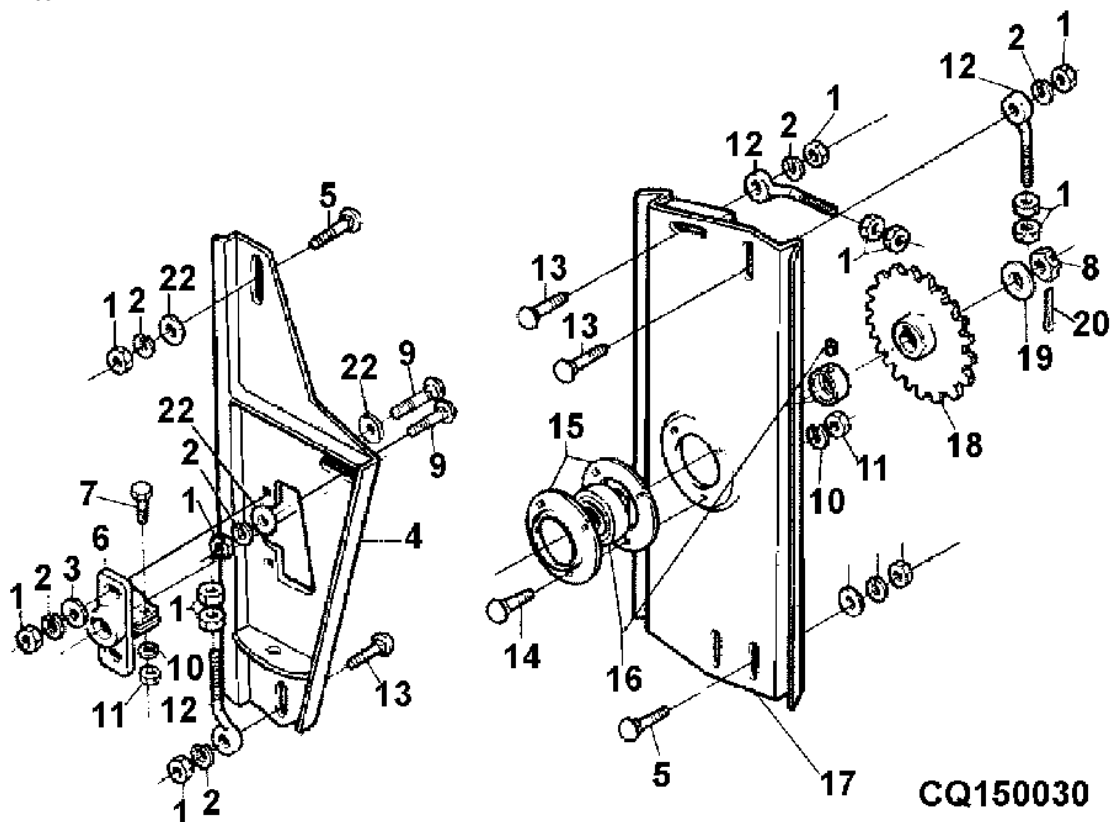
(D) SOMENTE P/ PLATAFORMAS RIGIDAS EUROPA
 (D) ONLY RIGID PLATFORM EUROPA
 (D) SOLAMENTE P/ PLATAFORMAS RIGIDAS EUROPA

E18

PLATAFORMA DE CORTE

ITEM	NR.PECA	DESCRICAO	QTDE.	NR. SERIE	3 3 3	NOTAS
					1 1 1	
					2 4 6	
1	14M7167	PORCA DE SEGURANCA	AR		X X X	M10, M10
2	DQ15126	FLANGE	4		X X X	
3	13P1004	ROLAMENTO	4		X X X	
4	CQ27687	EIXO	1	25582-	X X X	
	CQ07604	EIXO	1	-25581	X X	
5	CQ26806	PORCA	AR		X X X	M 10
6	CQ10969	GUIA	AR		X X	
7	CQ26797	PARAFUSO SEXT.	AR		X X X	M10X65
8	CQ17751	EIXO	2	-25581	X	
	CQ32108	EIXO	2	25582-	X	
	CQ32136	EIXO	2	25582-	X	
	CQ07606	EIXO	2	-25581	X	
	CQ32270	EIXO	2		X X X	
9	CQ27681	MANIVELA	AR		X X X	M6X16
10	CQ27685	EIXO	AR		X X X	M6
	CQ07603	EIXO	AR	-25581	X X X	
11	14M7166	PORCA DE SEGURANCA	AR		X X X	M8
12	CQ30923	EIXO	1	25582-	X X	
	CQ12586	EIXO	1	-25581	X X	
13	CQ27684	EIXO	1	25582-	X X	
	CQ07602	EIXO	1	-25581	X X	
14	19M7295	PARAFUSO SEXT.	AR		X X	M8 X 45, (A)
15	19M7162	PARAFUSO SEXT.	AR		X X X	M8 X 16
16	H102724	DEDO	AR	25582-	X	
17	34M7043	PINO ELASTICO	AR		X X X	6 X 45 MM
18	24M7026	ARRUELA	AR		X X X	9 X 17 X 1.600 MM, M8X16
19	DQ16220	MANCAL	AR		X X	
20	CQ21087	CHAPA	AR		X X	M8
21	CQ27683	EIXO	AR	25582-	X X	6X45MM
	CQ07601	EIXO	AR	-25581	X X X	

SUPORTES LATERAIS
 SIDE SUPPORTS
 SOPORTES LATERALES
 CQ150030 -UN-27MAY03



CQ150030

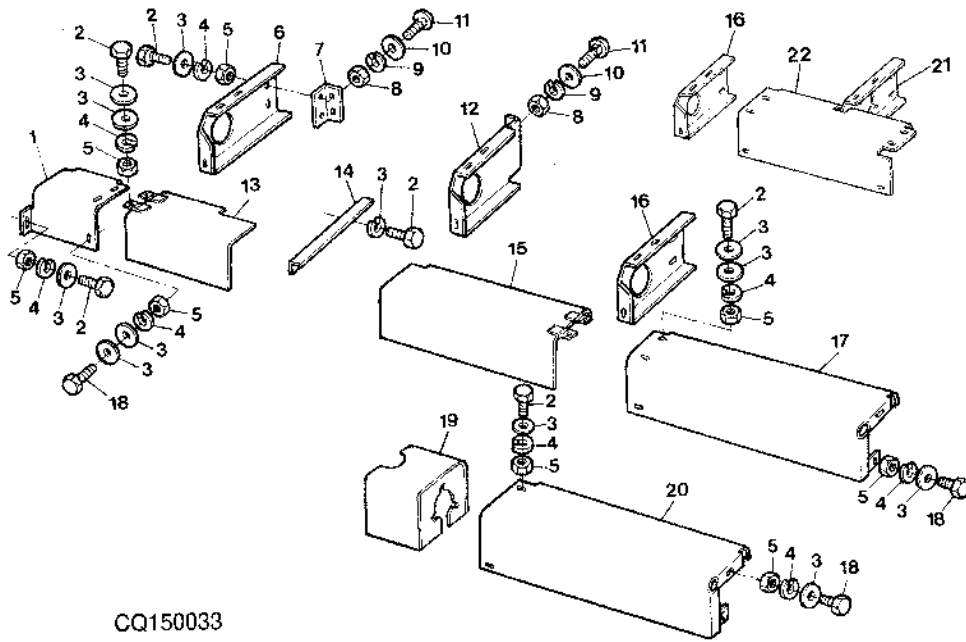
ITEM	NR. PECA	DESCRICAO	QTDE.	NR. SERIE	3 3 3 1 2 2 9 3 5	NOTAS
1	14M7031	PORCA	AR		X X X	M12, M12
2	12M7067	ARRUELA DE PRESSAO	AR		X X X	12 MM, 12MM
3	CQ05126	ARRUELA	AR		X X X	14X40X3
4	AH108738	APOIO	1		X X X	
5	03M7107	PARAFUSO	AR		X X X	M12 X 25, M12X25
6	CQ12585	SUPORTE	1	-11814	X X	
	CQ12585	SUPORTE	AR	11815-21654	X	
	CQ44865	SUPORTE	AR	21655-	X X	
	CQ44865	SUPORTE	1	11815-21654	X X X	
7	19M7156	PARAFUSO SEXT.	AR		X X X	M10 X 60, M10X60
8	14M7188	PORCA	AR		X X X	M20, M20
9	03M7083	PARAFUSO	AR		X X X	M12 X 35, M12X35
10	12M7066	ARRUELA DE PRESSAO	AR		X X X	10 MM, 10MM
11	14M7140	PORCA	AR		X X X	M10, M10
12	CQ00066	PARAF.E PORCA	3		X X X	
13	03M7127	PARAFUSO	AR		X X X	M12 X 40, M12X40
14	03M7017	PARAFUSO	AR		X X X	M10 X 25, M10X25
15	DQ15131	FLANGE	AR		X X X	PAR/PAR/PAI
16	DQ02579	CONE DE ROLAMENTO	1		X X X	
17	AH88838	APOIO	1		X X X	
18	DQ17852	ENGRENAGEM DE CORRENTE	1		X X X	(A)
	DQ10320	ENGRENAGEM DE CORRENTE	1		X X	Z 48
	DQ00095	ENGRENAGEM DE CORRENTE	1		X X X	(Z) (4) (0)
19	CQ00069	ARRUELA	1		X X X	
20	11M1397	CONTRA-PINO	AR		X X X	4 X 40 MM, 4X40MM
21	24M7049	ARRUELA	AR		X X X	17,500 X 30 X 3 MM, 18X30MM
22	CQ06655	ARRUELA	AR		X X X	14X28MM

(A) ARROZEIRA
 (A) RICE
 (A) ARROCERA

F13

PLATAFORMA DE CORTE

BLINDAGENS DO EIXO DE ACIONAMENTO - DIREITO
 COVERS - DRIVE SHAFT - R.H.
 PROTECC DEL EJE DEL ACCION - LADO DERECHO
 CQ150033 -UN-23OCT01



CQ150033

ITEM	NR. PECA	DESCRICAO	QTDE.	NR. SERIE	3 1 9	3 2 3	3 2 5	NOTAS
1	CQ19541	REVESTIMENTO, BLINDAGEM	1			X		
2	19M7139	PARAFUSO SEXT.	AR		X	X	M8 X 20, M8X20	
3	24M7026	ARRUELA	AR		X	X	9 X 17 X 1.600 MM, 9X17X1,6	
4	12M7065	ARRUELA DE PRESSAO	AR		X	X	8 MM, 8MM	
5	14M7029	PORCA	AR		X	X	M8, M8	
6	CQ19524	SUPORTE	1		X		1165	
7	CQ00207	CANTONEIRA	1		X		1165	
8	14M7140	PORCA	AR		X		M10, M10	
9	12M7066	ARRUELA DE PRESSAO	AR		X		10 MM, 10MM	
10	24M7040	ARRUELA	AR		X		11 X 20 X 2 MM, 11X21X2MM	
11	03M7017	PARAFUSO	AR		X		M10 X 25, M10X25	
	03M7088	PARAFUSO	AR		X		M10 X 20, M10X20	
12	CQ19548	SUPORTE	1		X		1175	
13	DQ19519	REVESTIMENTO, BLINDAGEM	1		X		1165	
	DQ19520	REVESTIMENTO, BLINDAGEM	1		X		1175	
14	CQ00339	CANTONEIRA	1			X		
15	DQ19540	REVESTIMENTO, BLINDAGEM	1			X		
16	CQ19525	SUPORTE	1			X		
	CQ19525	SUPORTE	2			X		
17	CQ19537	REVESTIMENTO, BLINDAGEM	1			X		
	CQ22111		AR					
18	19M7162	PARAFUSO SEXT.	AR		X	X	M8 X 16, M8X16	
19	DQ19205	REVESTIMENTO, BLINDAGEM	1		X	X	(A)	
20	CQ22863	REVESTIMENTO, BLINDAGEM	1			X	(A)	
	CQ19237	CHAPA	1		X		(A)	
21	CQ19200	SUPORTE	AR		X	X		
22	CQ22422	DIVISOR	AR			X		

(A) SOMENTE NAS PLATAFORMAS DE CORTE SLC MASTER
 (A) SLC MASTER CUTTING PLATFORM ONLY
 (A) SOLAMENTE NE LAS PLATAFORMAS DE CORTE SLC MASTER

ITEM	NR.PECA	DESCRICAO	QTDE.	NR. SERIE	3 3 3			NOTAS
					1	1	1	
					2	4	6	
1	51M7043	ANEL O	AR	25572-	X	X	X	
	S06100	ARRUELA	AR	-25571	X	X	X	
2	DQ30767	CONEXAO	1	25572-	X	X	X	INCL KEYS 4
	AS01101	UNIAO	AR	-25571	X	X	X	
3	T77613	ANEL O	AR		X	X	X	
	S01358	UNIAO	AR	-25571	X	X	X	
	CQ04868	UNIAO	AR	-25571	X	X	X	(C)
	T77613	ANEL O	8		X	X	X	(C)
4	DQ31084	MANGUEIRA HIDRAULICA	2	25572-25840	X	X	X	
	DQ07772	MANGUEIRA	1	-25571	X	X	X	INCL KEYS 3
	DQ31083	MANGUEIRA HIDRAULICA	AR	25841-	X	X	X	
5	DQ31083	MANGUEIRA HIDRAULICA	1	25572-25840	X	X	X	
	DQ07772	MANGUEIRA	2	-25571	X	X	X	INCL KEYS 3
	DQ34687	MANGUEIRA HIDRAULICA	AR	25841-	X	X	X	
6	DQ32557	TUBO	1					
	DQ33953	TUBO	1				X	
	DQ33954	TUBO	1			X		
	DQ17240	TUBO	1	-25571	X	X		OD 6MM
7	14M7165	PORCA DE SEGURANCA	AR		X	X	X	M6, M6
8	CQ03781	BRACADEIRA	3		X	X	X	
9	CQ03960	TIRA	3		X	X	X	
10	03M7054	PARAFUSO	1		X	X		M8 X 20, (A)
	19M7162	PARAFUSO SEXT.	1		X	X		M8 X 16, (A)
	19M7162	PARAFUSO SEXT.	2		X	X	X	M8 X 16, (B)
11	12M7065	ARRUELA DE PRESSAO	AR		X	X	X	8 MM, 8MM
12	14M7029	PORCA	AR		X	X	X	M8, M8
13	H87268	APOIO	2		X	X	X	
14	19M7320	PARAFUSO SEXT.	AR		X	X	X	M6 X 40, M6X40
15	DQ32558	TUBO	1	25572-			X	
	DQ32560	TUBO	1	25572-			X	
	DQ17255	TUBO	1	-25571		X		OD 6MM
	DQ17883	TUBO	1	-25571		X		OD 6MM
	DQ31226	TUBO	1	-25571		X		(C)
	DQ32559	TUBO	1		X			
16	DQ32554	TUBO	1	25572-		X		
	DQ32552	TUBO	1	25572-		X		
	DQ16857	TUBO	1	-25571		X		OD 6MM
	DQ17884	TUBO	1	-25571		X		OD 6MM
	DQ31227	TUBO	1	-25571		X		(C)
	DQ31229	TUBO	1	-25571		X		(C)
	DQ32553	TUBO	1		X			
17	CQ30744	CONEXAO	2	25572-	X	X	X	
	DQ04023	UNIAO	1	-25571	X			INCL KEYS 3
18	LT9336	PROTETOR	3	25572-	X	X	X	
	CQ16765	PROTETOR	1	-25571	X	X	X	
19	24M7088	ARRUELA	AR		X	X	X	6.600 X 12 X 1.600 MM, 6.6X12.5X1.6
20	19M7318	PARAFUSO	AR		X	X	X	M6 X 30, M6X30
21	DQ33952	TUBO	1	25572-	X	X	X	
22	19M7162	PARAFUSO SEXT.	AR		X	X	X	M8 X 16, M8X16
23	CQ17137	SUPORTE	1	25572-	X	X	X	
24	CQ03797	BRACADEIRA	1	25572-	X	X	X	
25	CQ34366	PERFIL "U"	1		X	X	X	
26	19M7286	PARAFUSO SEXT.	AR	25572-	X	X	X	M6 X 25, M6X25
27	DQ47111	CONEXAO EM ANGULO	AR		X	X		
28	CQ18815	TAMPAO	AR		X	X	X	DIAM 1,0MM

(A) PLATAFORMA FLEXIVEL
 (A) FLEXIBLE PLATFORM
 (A) PLATAFORMA FLEXIVEL

(B) PLATAFORMA RIGIDA
 (B) RIGID PLATFORM
 (B) PLATAFORMA RIGIDA

(C) SOMENTE EUROPA
 (C) ONLY EUROPE
 (C) SOLAMENTE EUROPA

ITEM	NR.PECA	DESCRICAO	QTDE.	NR. SERIE	3 3 3	NOTAS
					1 1 1	
					2 4 6	
1	51M7043	ANEL O	AR		X X X	
2	DQ30767	CONEXAO	AR		X X X	
3	T77613	ANEL O	AR		X X X	
4	DQ31084	MANGUEIRA HIDRAULICA	AR		X X X	
5	DQ33952	TUBO	AR		X X X	
6	CQ30744	CONEXAO	AR		X X X	
7	19M7162	PARAFUSO SEXT.	AR		X X X	M8 X 16, M8X16
8	12M7065	ARRUELA DE PRESSAO	AR		X X X	8 MM, 8MM
9	14M7029	PORCA	AR		X X X	M8, M8
10	CQ34455	SUPORTE	AR		X X X	
11	19M7286	PARAFUSO SEXT.	AR		X X X	M6 X 25, M6X25
12	CQ34365	CANTONEIRA	AR		X X	
13	CQ03781	BRACADEIRA	AR		X X X	
14	14M7165	PORCA DE SEGURANCA	AR		X X X	M6, M6
15	DQ32554	TUBO	AR		X	
	DQ32552	TUBO	AR		X	
	DQ32553	TUBO	AR		X X X	
	DQ32553	TUBO	AR		X X X	
16	CQ03797	BRACADEIRA	AR		X X X	
17	DQ32557	TUBO	AR		X	
	DQ33953	TUBO	AR		X	
	DQ32561	TUBO	AR		X X X	
18	L79336	PASSADOR	AR		X X X	
19	DQ34687	MANGUEIRA HIDRAULICA	2		X X X	
20	CQ34431	PASSADOR	2		X X X	
21	DQ44837	TUBO DE OLEO	AR		X	
	DQ44544	TUBO	AR		X	
	DQ44833	TUBO DE OLEO	AR		X X X	
22	DQ44835	TUBO DE OLEO	AR		X	
	DQ44542	TUBO	AR		X	
	DQ44831	TUBO DE OLEO	AR		X X X	
23	DQ44836	TUBO DE OLEO	AR		X	
	DQ44543	TUBO	AR		X	
	DQ44832	TUBO DE OLEO	AR		X X X	
24	19M7560	PARAFUSO SEXT.	AR		X X X	M6 X 16, M6X16
25	12M7006	ARRUELA DE PRESSAO	AR		X X X	6 MM, 6MM
26	14M7027	PORCA	AR		X X X	M6, M6
27	H117229	FORQUILHA	AR		X X X	
28	R26375	ANEL O	AR		X X X	
29	DQ44624	CONEXAO	AR		X X X	INCL KEYS 28
30	38H1161	ADAPTADOR	AR		X X X	
31	H77857	ANEL O	AR		X X X	
32	A15899	PLUGUE	AR		X X X	
33	AH128241	ACOPLAMENTO HIDR. RAPIDO	2		X X X	
34	A15898	TAMPA	AR		X X X	
35	19M7161	PARAFUSO SEXT.	AR		X X X	M6 X 45, M6X45
36	DQ03962	BRACADEIRA	AR		X X X	
37	CQ33811	TIRA	AR		X X X	
38	CQ30790	CONEXAO	AR		X X X	
39	24M7200	ARRUELA	4		X X X	22 X 36 X 1.500 MM, 22X36X1,5
40	T78716	PORCA	2		X X X	
41	AR94522	TOMADA ENGATE RAPIDO	AR		X X X	
42	DQ47111	CONEXAO EM ANGULO	AR		X X X	INCL KEYS 1
43	24M7088	ARRUELA	AR		X X X	6.600 X 12 X 1.600 MM, 6.6X12.5X1.6
44	19M7318	PARAFUSO	AR		X X X	M6 X 30, M6X30
45	H87268	APOIO	AR		X X X	
46	CQ34365	CANTONEIRA	AR		X X	
47	19M7320	PARAFUSO SEXT.	AR		X X X	M6 X 40, M6X40
48	CQ03781	BRACADEIRA	AR		X X X	
49	CQ34366	PERFIL "U"	AR		X X X	
50	A25647	PASSADOR	2		X X X	
51	CQ48231	SUPORTE	1		X X X	

G17

PLATAFORMA DE CORTE

ITEM	NR.PECA	DESCRICAO	QTDE.	NR. SERIE	3 3	NOTAS
					1 1	
					2 4	
1	S01146	PORCA DE APERTO	AR		X X	
2	S01391	UNIAO	AR		X X	
3	14M7167	PORCA DE SEGURANCA	AR		X X	M10, M10
4	24M7040	ARRUELA	1		X X	11 X 20 X 2 MM, 11X21X2MM
5	AH77869	PRESILHA	1		X X	
6	19M7156	PARAFUSO SEXT.	AR		X X	M10 X 60, M10X60
7	DQ31029	MANGUEIRA HIDRAULICA	2		X X	
8	DQ30743	CONEXAO	1		X X	
9	R26906	ANEL O	2		X X	
10	CQ28556	BRACADEIRA	AR		X X	
12	T77857	ANEL O	AR		X X	
13	51M7045	ANEL O	AR		X X	19.300X2.200MM

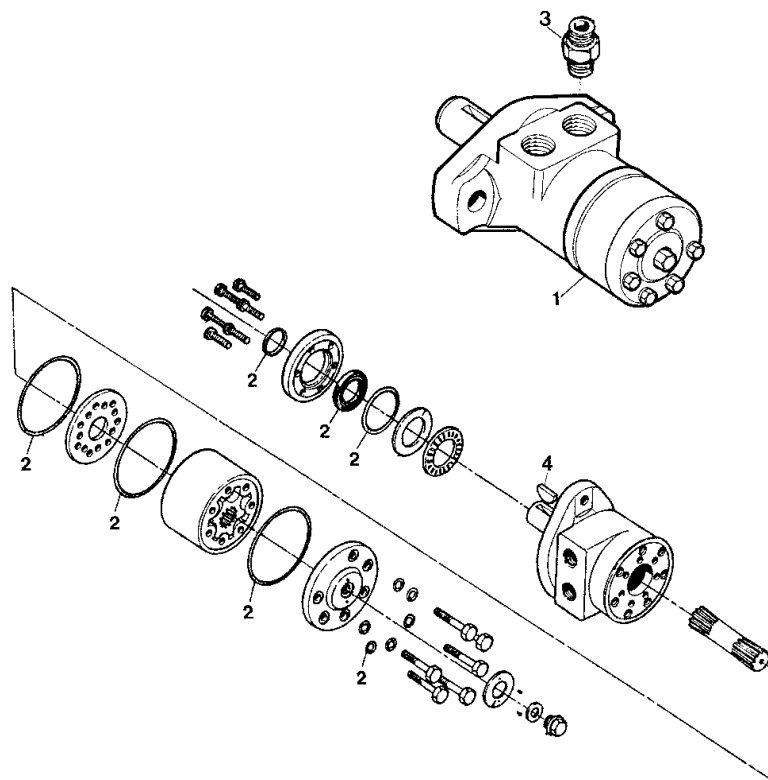
FORWARD REEL INSTALATION (ARGENTINA)
 INSTALACION AVANCO DEL MOLINETE (ARGENTINA)

ITEM	NR.PECA	DESCRICAO	QTDE.	NR. SERIE	3 3	NOTAS
					1 2	
					9 3	
1	T77613	ANEL O	AR		X X	INCL KEYS 25
2	DQ30767	CONEXAO	AR		X X	
3	DQ31024	MANGUEIRA HIDRAULICA	AR		X X	
4	DQ31025	MANGUEIRA HIDRAULICA	AR		X X	
5	CQ30934	PORCA	AR		X X	
6	CQ30801	CONEXAO	AR		X X	
7	24M7049	ARRUELA	AR		X X	17.500 X 30 X 3 MM, 18X30MM
8	DQ39520	TUBO	AR		X	
	DQ32537	TUBO	AR		X	
9	CQ30744	CONEXAO	AR		X X	
10	DQ33915	TUBO	AR		X	
	DQ39519	TUBO	AR		X	
11	DQ32545	TUBO	AR		X	
	DQ39518	TUBO	AR		X	
12	DQ31083	MANGUEIRA HIDRAULICA	AR		X X	
13	DQ44842	TUBO DE OLEO	AR		X	
	DQ46158	TUBO DE OLEO	AR		X	
14	19M7560	PARAFUSO SEXT.	AR		X X	M6 X 16, M6X16
15	12M7006	ARRUELA DE PRESSAO	AR		X X	6 MM, 6MM
16	14M7027	PORCA	AR		X X	M6, M6
17	H117229	FORQUILHA	AR		X X	
18	H121862	PLUGUE	AR		X X	
19	DQ30753	CONEXAO	AR		X X	INCL KEYS 21
20	AH128240	ACOPLAMENTO HIDR. RAPIDO	AR		X X	
21	H26448	EIXO DE ACIONAMENTO	AR		X X	
22	DQ32177	CILINDRO HIDRAULICO	AR		X X	(R) (H)
	DQ47981	CILINDRO HIDRAULICO	1	32698-	X X	(R) (H)
23	DQ32176	CILINDRO HIDRAULICO	AR		X X	(L) (H)
	DQ47983	CILINDRO HIDRAULICO	1	32698-	X X	(L) (H)
24	DQ25380	KIT REPARO FIBRA DE VIDRO	AR	-32697	X X	
	AH167941	VEDACAO	1	32698-	X X	
25	51M7043	ANEL O	AR		X X	

H11

PLATAFORMA DE CORTE

MOTOR HIDRAULICO DO MOLINETE - DANFOS
 REEL HYDRAULIC MOTOR - DANFOSS
 MOTOR HIDRAULICO DEL MOLINETE - DANFOSS
 CQ150043 -UN-23OCT01



CQ150043

ITEM	NR. PECA	DESCRICAO	QTDE.	NR. SERIE	3 2 3	3 2 5	NOTAS
1	DQ23497	BOMBA HIDRAULICA	1		X	X	
2	DQ23498	KIT	1		X	X	
3	DQ20474	VALVULA	1	-25581	X	X	
	DQ30759	VALVULA	1	25582-	X	X	
4	CQ23875	CHAVETA	1		X	X	

INDICE NUMERICO

NR.PECA	GRID	ITEM	PAGINA	NR.PECA	GRID	ITEM	PAGINA	NR.PECA	GRID	ITEM	PAGINA
AE38359	E6	6	100 - 87	AH173229	F21	1	100 - 125	AZ35531	A17	4	100 - 5D
AE38359	E8	6	100 - 89	AH60493	D1	16	100 - 62	AZ36899	A11	8	100 - 3
AE38448	E6	17	100 - 87	AH60493	D2	16	100 - 63	AZ36899	A15	11	100 - 5B
AE38448	E8	17	100 - 89	AH77869	G5	9	100 - 134	A15898	G7	34	100 - 137
AE38566	E6	5	100 - 87	AH77869	G15	5	100 - 145	A15898	G9	34	100 - 139
AE38566	E8	5	100 - 89	AH77869	G17	5	100 - 147	A15898	G21	37	100 - 151
AE46661	E6	24	100 - 87	AH77869	G19	5	100 - 149	A15899	G7	32	100 - 137
AE46661	E8	24	100 - 89	AH83835	H4	1	100 - 156	A15899	G9	32	100 - 139
AH102048	E6	41	100 - 87	AH83835	H5	1	100 - 157	A15899	G21	35	100 - 151
AH102048	E8	41	100 - 89	AH83835	H6	1	100 - 158	A25647	G7	50	100 - 137
AH108738	F2	4	100 - 106	AH83835	H7	1	100 - 159	A25647	G9	50	100 - 139
AH108738	F3	4	100 - 107	AH83835	H8	1	100 - 160	A28518	D5	17	100 - 66
AH116104	D15	3	100 - 72	AH83835	H9	1	100 - 161	A28518	D6	17	100 - 67
AH116104	D16	3	100 - 73	AH88838	F2	17	100 - 106	A28518	D8	13	100 - 68A
AH116104	D17	2	100 - 74	AH88838	F3	17	100 - 107	A28518	D10	13	100 - 69
AH117836	G5	4	100 - 134	AH89395	C11	25	100 - 47	A28518	D12	9	100 - 70A
AH121075	D19	5	100 - 77	AH89395	C13	25	100 - 49	A28518	D14	9	100 - 71
AH128240	G11	44	100 - 141	AH89402	B23	6	100 - 34	A31867	A21	31	100 - 7
AH128240	G13	44	100 - 143	AH89402	B24	6	100 - 35	A51212	B2	29	100 - 13
AH128240	G22	20	100 - 152	AH89498	D18	5	100 - 76	A51212	B4	22	100 - 15
AH128240	G24	20	100 - 153B	AH89498	D19	5	100 - 77	CQ00025	F7	30	100 - 111
AH128240	H2	20	100 - 154A	AH89655	B4	11	100 - 15	CQ00025	F9	30	100 - 113
AH128241	G7	33	100 - 137	AH90821	B23	8	100 - 34	CQ00026	D21	4	100 - 78A
AH128241	G9	33	100 - 139	AH90821	B24	8	100 - 35	CQ00026	D23	4	100 - 79
AH12841	G21	34	100 - 151	AH90822	B23	7	100 - 34	CQ00026	F7	23	100 - 111
AH132625	E6	45	100 - 87	AH90822	B24	7	100 - 35	CQ00026	F9	23	100 - 113
AH132625	E8	45	100 - 89	AH90823	B23	9	100 - 34	CQ00028	F9	25	100 - 113
AH132642	A21	7	100 - 7	AH90823	B24	9	100 - 35	CQ00042	B8	14	100 - 19
AH132643	A21	1	100 - 7	AH90825	B23	10	100 - 34	CQ00042	B10	14	100 - 21
AH132649	A21	16	100 - 7	AH90825	B24	10	100 - 35	CQ00043	B8	14	100 - 19
AH132649	B2	28	100 - 13	AH97101	C11	13	100 - 47	CQ00043	B10	14	100 - 21
AH132650	A21	21	100 - 7	AH97101	C13	13	100 - 49	CQ00066	F2	12	100 - 106
AH132650	B4	1	100 - 15	AH97102	C11	13	100 - 47	CQ00066	F3	12	100 - 107
AH132797	F20	5	100 - 124	AH97102	C13	13	100 - 49	CQ00069	F2	19	100 - 106
AH132798	F21	5	100 - 125	AH97342	B8	2	100 - 19	CQ00069	F3	19	100 - 107
AH133449	E6	36	100 - 87	AH97342	B10	2	100 - 21	CQ00076	F7	19	100 - 111
AH133449	E8	36	100 - 89	AH97342	F11	6	100 - 115	CQ00076	F9	19	100 - 113
AH136689	A21	13	100 - 7	AL14211	F7	34	100 - 111	CQ00097	C23	12	100 - 59
AH139288	B2	24	100 - 13	AL14211L	F9	34	100 - 113	CQ00097	C25	12	100 - 61
AH141174	D25	8	100 - 81	AL15981	A23	2	100 - 9	CQ00160	A23	18	100 - 9
AH141175	D24	1	100 - 80	AL15981	A25	2	100 - 11	CQ00160	A25	18	100 - 11
AH141293	D25	16	100 - 81	AL79051	D12	20	100 - 70A	CQ00171	A23	20	100 - 9
AH141294	D24	10	100 - 80	AL79051	D14	20	100 - 71	CQ00171	A25	20	100 - 11
AH141298	D24	17	100 - 80	AN102010	D24	8	100 - 80	CQ00191	E15	8	100 - 96
AH141859	H3	1	100 - 155	AN102010	D25	5	100 - 81	CQ00191	E16	8	100 - 97
AH143316	E25	1	100 - 104	AN102010	F11	31	100 - 115	CQ00192	E15	9	100 - 96
AH143316	F1	1	100 - 105	AR94522	G7	41	100 - 137	CQ00192	E16	9	100 - 97
AH143317	E25	1	100 - 104	AR94522	G9	41	100 - 139	CQ00193	E15	7	100 - 96
AH143317	F1	1	100 - 105	AR94522	G21	36	100 - 151	CQ00193	E16	7	100 - 97
AH144373	B2	12	100 - 13	AS01101	F23	2	100 - 127	CQ00194	C23	1	100 - 59
AH144373	B4	5	100 - 15	AS01101	F25	2	100 - 129	CQ00194	C25	1	100 - 61
AH144831	H3	2	100 - 155	AT21780	E6	4	100 - 87	CQ00194	E13	1	100 - 94
AH145840	D24	12	100 - 80	AT21780	E8	4	100 - 89	CQ00194	E14	1	100 - 95
AH147003	F11	24	100 - 115	AZ19889	D8	16	100 - 68A	CQ00207	F12	7	100 - 116
AH147261	D25	3	100 - 81	AZ19889	D10	16	100 - 69	CQ00207	F13	7	100 - 117
AH150694	F20	1	100 - 124	AZ19889	D12	20	100 - 70A	CQ00230	B25	14	100 - 36
AH151917	A21	17	100 - 7	AZ19889	D14	20	100 - 71	CQ00230	C1	14	100 - 37
AH163364	A21	17	100 - 7	AZ29314	C15	22	100 - 51	CQ00230	C7	19	100 - 43
AH163365	A21	17	100 - 7	AZ29314	C17	22	100 - 53	CQ00230	C9	19	100 - 45
AH167491	G24	24	100 - 153B	AZ33847	C15	8	100 - 51	CQ00240	E2	4	100 - 83
AH167528	F20	1	100 - 124	AZ33847	C17	8	100 - 53	CQ00240	E4	4	100 - 85
AH167941	G11	18	100 - 141	AZ34196	C15	9	100 - 51	CQ00243	E2	3	100 - 83
AH167941	G13	18	100 - 143	AZ34196	C17	9	100 - 53	CQ00243	E4	3	100 - 85
AH167941	G22	24	100 - 152	AZ34197	C15	9	100 - 51	CQ00262	C11	18	100 - 47
AH167941	H2	24	100 - 154A	AZ34197	C17	9	100 - 53	CQ00262	C13	18	100 - 49
AH169371	G11	19	100 - 141	AZ34199	C15	23	100 - 51	CQ00339	F12	14	100 - 116
AH169371	G13	19	100 - 143	AZ34199	C17	23	100 - 53	CQ00339	F13	14	100 - 117

CLICK HERE TO **DOWNLOAD** THE COMPLETE MANUAL

- Thank you very much for reading the preview of the manual.
- You can download the complete manual from: www.heydownloads.com by clicking the link below



- Please note: If there is no response to CLICKING the link, please download this PDF first and then click on it.

CLICK HERE TO **DOWNLOAD** THE COMPLETE MANUAL