

COLHEITADEIRAS

1175 E 1175H



JOHN DEERE

**CATÁLOGO DE PEÇAS DE
REPOSIÇÃO**

**COLHEITADEIRAS 1175 e 1175H
NUMERO DE SERIE(-060154)**

PC9185P (29-AUG-08) Portuguese

John Deere Brasil
South American Edition
Litho in Brazil (Revised)
COPYRIGHT © 2008
DEERE & COMPANY
Moline, Illinois
All rights reserved

CLICK HERE TO **DOWNLOAD** THE COMPLETE MANUAL

- Thank you very much for reading the preview of the manual.
- You can download the complete manual from: www.heydownloads.com by clicking the link below



- Please note: If there is no response to CLICKING the link, please download this PDF first and then click on it.

CLICK HERE TO **DOWNLOAD** THE COMPLETE MANUAL

10-A09

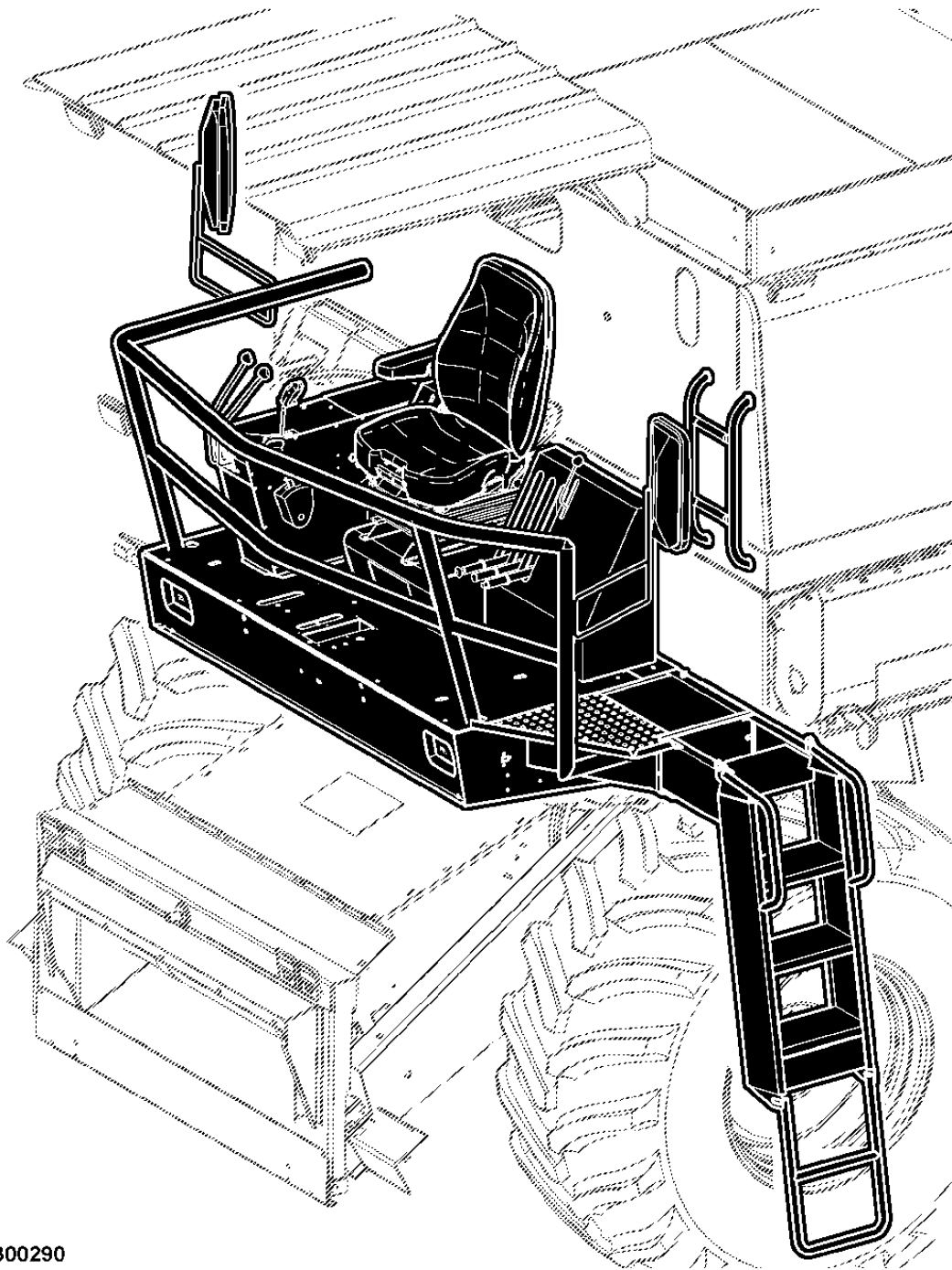
COLHEITADEIRA 1175/1175H (-060154) (EDICAO SUL AMERICANA)

PRIMARY PICTORIAL INDEX
INDICE GERAL
INDICE PRINCIPAL DE ILUSTRACIONES

CQ300290 -UN-

90-	A01
90-	A02
90-	A03

90



CQ300290

INFORMACION SOBRE NUMEROS DE SERIE

LA INFORMACION SOBRE NUMEROS DE SERIE INDICA LAS PIEZAS QUE SE UTILIZAN EN CADA MAQUINA. POR EJEMPLO:

- LA REFERENCIA PUEDE SER UTILIZADA EN TODAS LAS MAQUINAS

-000000 LA REFERENCIA PUEDE SER UTILIZADA EN TODAS LAS MAQUINAS HASTA E INCLUYENDO EL NUMERO DE SERIE INDICADO.

000000- LA REFERENCIA PUEDE SER UTILIZADA EN TODAS LAS MAQUINAS A PARTIR DEL NUMERO DE SERIE INDICADO

000000-000000 LA REFERENCIA PUEDE SER UTILIZADA EN TODAS LAS MAQUINAS CON NUMEROS DE SERIE COMPRENDIDOS ENTRE LOS DOS NUMEROS.AMBOS INCLUSIVE.

CUANDO SE INDICA XXXXXX EN VEZ DE LOS NUMEROS DE SERIE, SE HA PRODUCIDO UN CAMBIO EN EL NUMERO DE SERIE PERO NO ESTA DISPONIBLE EN LA FECHA DE LA PUBLICACION.

DIRECCION DE LA SAETA

SAETAS SON USADAS EN LAS ILUSTRACIONES PARA INDICAR LA FRENTE DE LA MAQUINA.

LADO DERECHO Y LADO IZQUIERDO SON DETERMINADOS POR LA FRENTE, EN EL SENTIDO DE DESPLAZAMIENTO DE LA MAQUINA.

ILUSTRACIONES CON RECUADROS

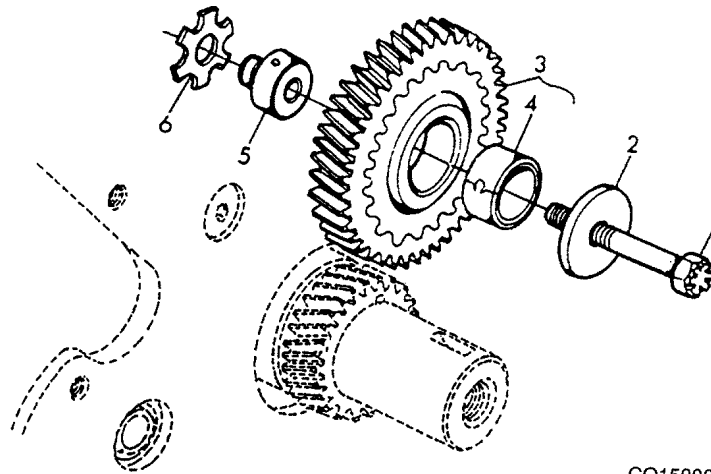
LA LISTA DE REFERENCIAS ASIGNA UN NUMERO CLAVE PARA LOS RECUADROS QUE INCLUYEN TODAS LAS PIEZAS QUE FORMAN UN CONJUNTO DE REPARACION. NO ESTAN INCLUSAS LAS PIEZAS DE FUERA DE LA CAJA.

20-7

MOTOR 6059TJ03 (-45025)

IDLE GEAR (UPPER)
ENRENAGEM DE DISTRIBUICAO (SUPERIOR)
ENGRANAJE DE DISTRIBUCION (SUPERIOR)

CQ150062 -UN-



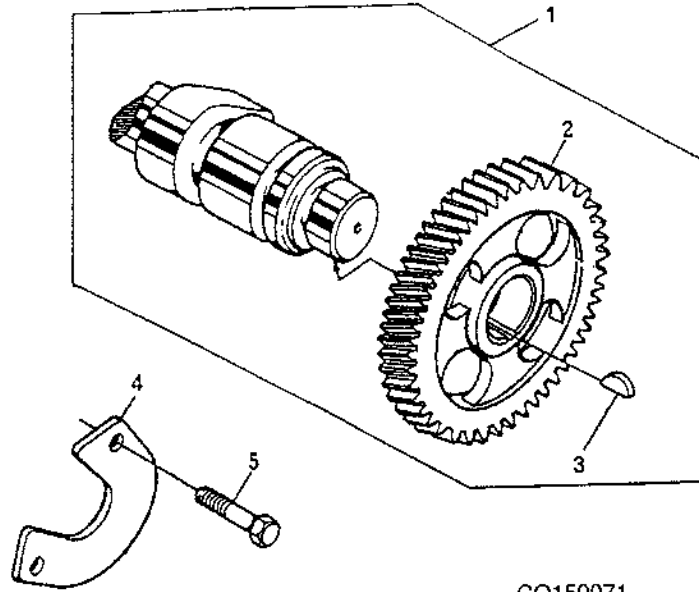
CQ150062

ITEM	NR.PECA	DESCRICAO	QTDE	NR. SERIE	1 1 1 1 7 7 5 5 H	NOTAS
1	T26327	PARAFUSO	1		X X	1/2" X 2.1/4"
2	R101227	ARRUELA DE ENCOSTO	1		X X	
3	AR91660	ENRENAGEM	1		X X	(MARKED R70182)
4	T20034	BUCHA	1		X X	
5	R101224	EIXO	1		X X	
6	R101225	ARRUELA DE ENCOSTO	1		X X	

20-17

MOTOR 6059TJ03 (-45025)

CAMSHAFT
ARVORE DE MANIVELAS
ARBOL DE LEVAS
 CQ150071 -UN-

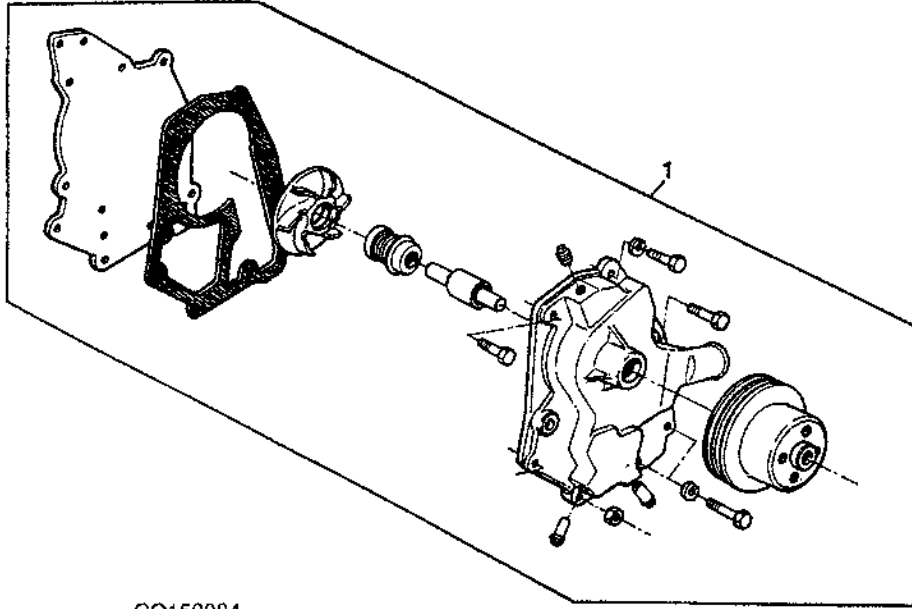


CQ150071

ITEM	NR.PECA	DESCRICAO	QTDE	NR. SERIE	NOTAS
1	EIXO OSCILANTE	1		1 1 1 1 7 7 5 5 H
2	T20070	ENGRENAGEM HELICOIDAL	1		X X
3	26H72	CHAVETA	1		X X Z 48
4	T20072	PLACA	1		X X 1/8" X 5/8"
5	19H1731	PARAFUSO SEXT.	2		X X
					X X 3/8" X 1"

MEMORANDA
MEMORANDA
MEMORANDA

WATER PUMP ASSEMBLY
CONJUNTO BOMBA DE AGUA
CONJUNTO BOMBA DE AGUA
 CQ150084 -UN-



CQ150084

ITEM	NR.PECA	DESCRICAO	QTDE	NR. SERIE	NOTAS
1	AJ58636	BOMBA DE AGUA	1	1 1 1 7 5 5 H	X X (MARKED J55887)

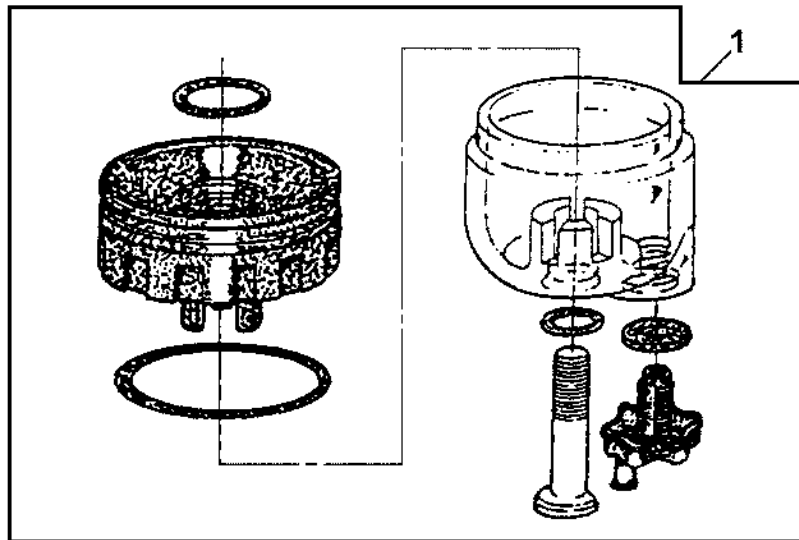
20-47

MOTOR 6059TJ03 (-45025)

ITEM	NR.PECA	DESCRICAO	QTDE	NR. SERIE	5 H	NOTAS
					1	
					1 1	
					1 7	
					7 5	
					5 H	
1	19H1912	PARAFUSO SEXT.	3		X X	3/8" X 3-1/2"
2	24H1304	ARRUELA	16		X X	13/32" X 23/32" X 0.120"
3	19H1732	PARAFUSO SEXT.	9		X X	3/8" X 1-1/4"
4	R90658	JUNTA	6		X X	
5	T30818	COLETOR DE ESCAPE	1		X X	
6	19H2676	PARAFUSO SEXT.	4		X X	3/8" X 1"
7	R57270	CONEXAO EM ANGULO	1		X X	
8	R43724	ADAPTADOR	1		X X	
9	14H812	PORCA	2		X X	3/8"
10	J57054	BRACADEIRA	2		X X	
11	R207223	ARRUELA DE VEDACAO	1		X X	
12	19H3217	PARAFUSO SEXT.	2		X X	3/8" X 1-3/4"
13	DQ16420	SUPORTE	1		X X	

FUEL FILTER/SEDIMENT BOWL
FILTRO DE COMBUSTIVEL/COPO DE DECANTACAO
FILTRO DE COMBUSTIVEL/VASO DE DECANTACION

CQ150119 -UN-



CQ150119

ITEM	NR.PECA	DESCRICAO	QTDE	NR. SERIE	NOTAS
1	RE51650	COPO DE SEDIMENTACAO	1	1 1 1 7 5 5 H	X X

20-67

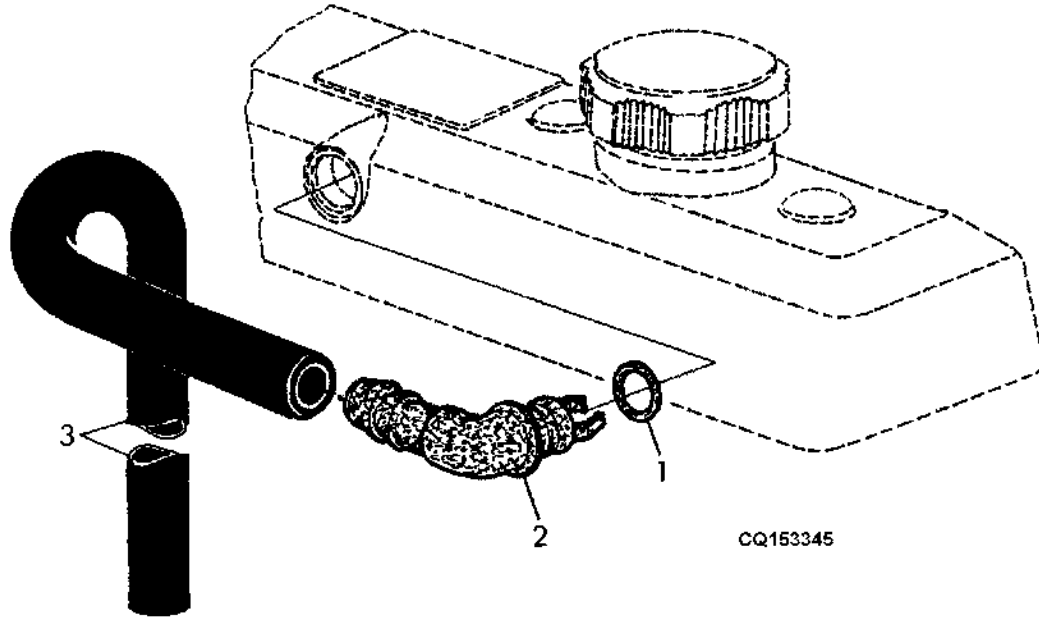
MOTOR 6059TJ03 (-45025)

ITEM	NR.PECA	DESCRICAO	QTDE	NR. SERIE	1 1 1 1 7 7 5 5 H	NOTAS
1	AJ58660	COMPRESSOR	1	37923-	X X	
2	J57019	POLIA	1		X X	
3	12M7056	ARRUELA DE PRESSAO	1		X X	
4	19M7881	PARAFUSO	6		X X	M8 X 20
5	J57025	CORREIA TRAPEZOIDAL	1		X X	
6	J57023	APOIO	1		X X	
7	J57024	APOIO	1		X X	
8	19M7301	PARAFUSO SEXT.	4		X X	
9	19H2676	PARAFUSO SEXT.	1		X X	
10	14M7029	PORCA	4		X X	
11	12H304	ARRUELA DE PRESSAO	4		X X	
12	24H1305	ARRUELA	7		X X	
13	14H1076	PORCA	1		X X	
14	19H3065	PARAFUSO SEXT.	1		X X	
15	19H2127	PARAFUSO SEXT.	1		X X	
16	AJ58743	APOIO	1		X X	
17	19H2472	PARAFUSO SEXT.	1		X X	
18	12H301	ARRUELA DE PRESSAO	2		X X	
19	19H2898	PARAFUSO SEXT.	1		X X	
20	19H3239	PARAFUSO SEXT.	2		X X	
21	J57082	BUCHA	1		X X	
22	J57017	TENSOR	1		X X	
23	24H1292	ARRUELA	1		X X	
24	12H303	ARRUELA DE PRESSAO	1		X X	
25	14H785	PORCA	1		X X	
26	L63817	ANEL O	1		X X	
27	L63816	ARRUELA	1		X X	
28	AJ58664	CONEXAO	1		X X	
29	AJ58663	BRACADEIRA	4		X X	
30	J57038	MANGUEIRA	1		X X	
31	L53831	ANEL O	1		X X	
32	L64171	VEDACAO	1		X X	
33	L79903	CONEXAO	1		X X	
34	J57037	TUBO	1		X X	
35	J57039	MANGUEIRA	1		X X	
36	R46414	BRACADEIRA	1		X X	
37	AJ58661	CAPA	1		X X	
38	T29969	BRACADEIRA	1		X X	
39	AJ58639	TUBULACAO DE OLEO	1		X X	
40	L79513	CONEXAO	1		X X	
41	19M7502	PARAFUSO SEXT.	2		X X	
42	19H246	PARAFUSO SEXT.	2		X X	
43	R59298	TIRA	1		X X	
45	R59297	SEMI-BRACADEIRA	2		X X	
46	S06215	ARRUELA	1	37923-	X X	
47	DQ30840	CONEXAO	1	37923-	X X	
48	T77932	ANEL O	1	37923-	X X	
49	DQ32627	TUBULACAO	1	37923-	X X	
50	CQ27673	MANGUEIRA	1	37923-	X X	
51	SG06401	BRACADEIRA	1	37923-	X X	
52	DQ35609	TUBO	AR	38840-	X X	
53	CQ35796	MANGUEIRA	AR	38840-	X X	
54	DQ35610	TUBO	AR	38840-	X X	
55	38H1281	CONEXAO DE UNIAO	AR	38840-	X X	

22-3

MOTOR 6068T414 (45026-)

BREATHER - ENGINE 6.8L
 RESPIRO - MOTOR - 6.8L
 RESPIRADERO - MOTOR - 6.8L
 CQ153345 -UN-



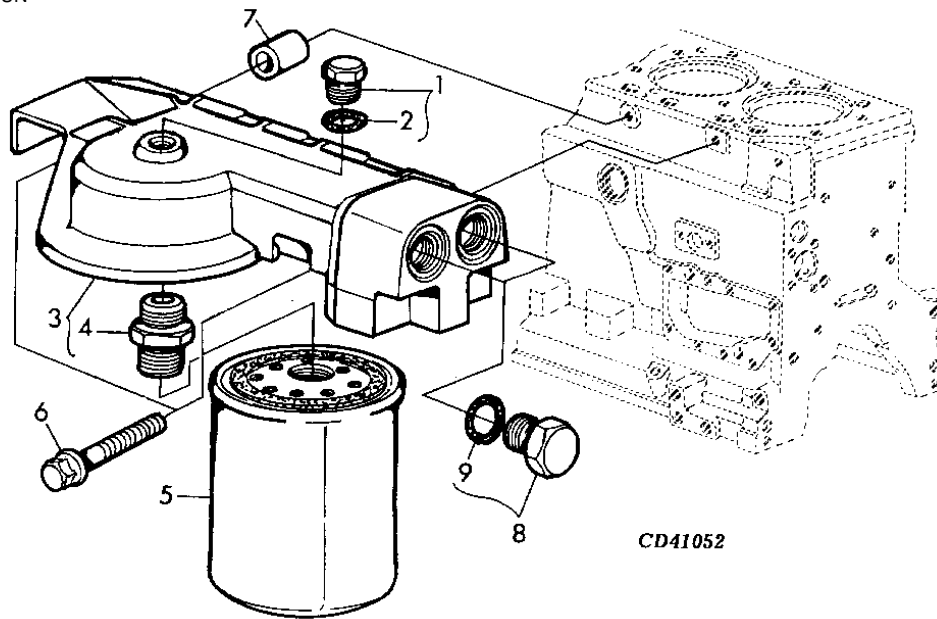
ITEM	NR.PECA	DESCRICAO	QTDE	NR. SERIE	1 1 1 7 5 5 H	NOTAS
1	R72328	ANEL O	1		X X	
2	R120467	CONEXAO EM ANGULO	1		X X	
3	CQ45805	MANGUEIRA	1		X X	

22-13

MOTOR 6068T414 (45026-)

ITEM	NR.PECA	DESCRICAO	QTDE	NR. SERIE	1 1 1 1 7 7 5 5 H	NOTAS
1	R48685	PINO DE CENTRAGEM	4		X X	
2	T18891	PLUGUE	2		X X	
3	BLOCO DE CILINDRO	1		X X	(MARKED R504850)
4	15H604	TAMPAO	1		X X	1/4"
5	R104592	TAMPAO	7		X X	
6	R119874	BUCHA	1		X X	
7	15H624	TAMPAO	AR		X X	1/2"
8	RE508185	CONEXAO	2		X X	
9	R121043	VALVULA	1		X X	
10	R111137	MOLA	1		X X	
11	R505501		1		X X	
12	R116466	PLUGUE	1		X X	
13	R26650	PINO DE CENTRAGEM	2		X X	
14	15H623	TAMPAO	1		X X	3/8"
15	U13639	ANEL O	2		X X	37.46 X 3 MM
16	R97185	ANEL O	1		X X	
17	TAMPA DE ROLAMENTO	6		X X	
18	T20168	ARRUELA	14		X X	
19	T23474	PARAFUSO SEXT.	14		X X	
20	TAMPA DE ROLAMENTO	1		X X	
21	R131182	ORIFICIO	6		X X	
22	AJ61930	BLOCO DE CILINDRO	1		X X	
23	AT13740	VALVULA DE DRENO	1		X X	

OIL FILTER / ADAPTER - ENGINE 6.8L
 FILTRO DO OLEO E ADAPTADOR - MOTOR 6.8L
 FILTRO DE ACEITE / ADAPTADOR - MOTOR 6.8L
 CD41052 -UN-



CD41052

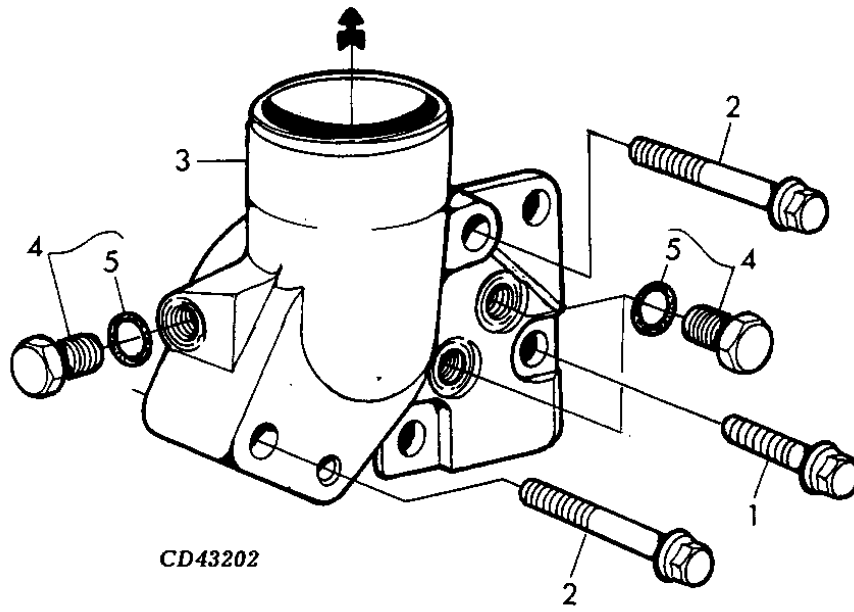
ITEM	NR.PECA	DESCRICAO	QTDE	NR. SERIE	NOTAS
				1	
				1 1	
				1 7	
				7 5	
				5 H	
1	RE52242	TAMPAO DE DRENO	AR	X X	
2	51M7042	ANEL O	1	X X	13.3 X 2.2 MM
3	RE503727	CABECOTE DO FILTRO	1	X X	
4	R123591	ADAPTADOR	1	X X	1.5"-16UN X 1.5"-16UN
5	RE59754	FILTRO DE OLEO	1	X X	
6	19M7835	PARAFUSO	2	X X	M10 X 35, (10.9)
7	R114358	ESPACADOR	1	X X	12 X 25.4 X 12.7 MM
8	RE46687	TAMPAO DE DRENO	2	X X	M22 X 1.5
9	51M7045	ANEL O	1	X X	19.300 X 2.200 MM, 19.3 X 2.2 MM

22-31

MOTOR 6068T414 (45026-)

THERMOSTAT / COVER - ENGINE 6.8L
TAMPA DO TERMOSTATO (TERMOSTATO SIMPLES) - MOTOR 6.8L
TAPA TERMOSTATO (TERMOSTATO SIMPLE) - MOTOR 6.8L

CD43202 -UN-



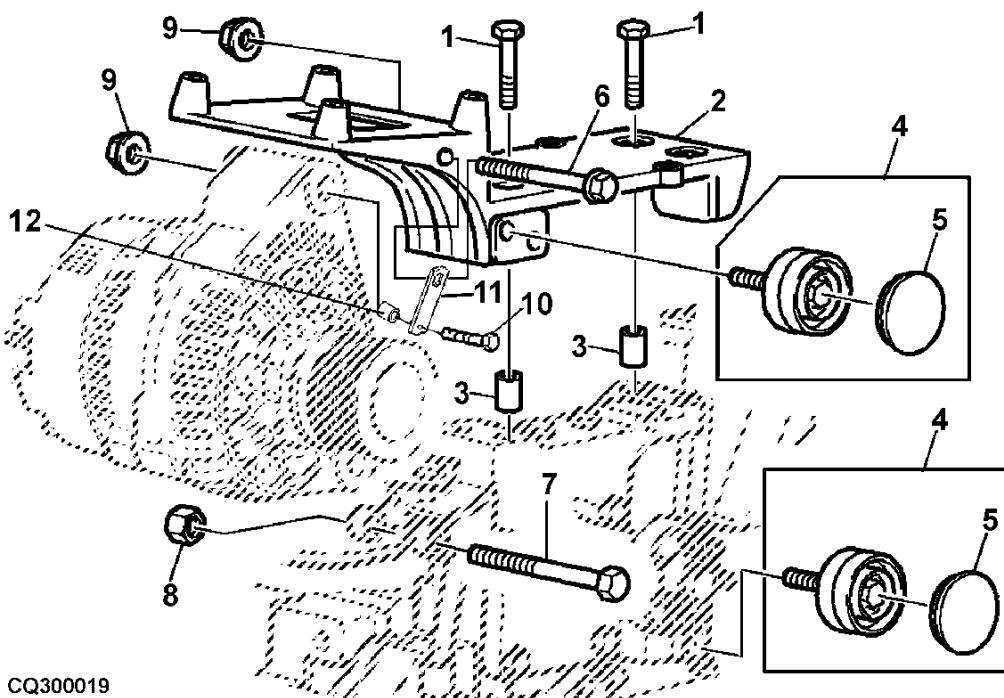
ITEM	NR.PECA	DESCRICAO	QTDE	NR. SERIE		NOTAS
1	19M7785	PARAFUSO	1		X	M10 X 25, (10.9)
2	19M7809	PARAFUSO	2		X	M10 X 70, (10.9)
3	R500472	CAPA	1		X	
4	RE46684	TAMPAO	4		X	M14 X 1.5
5	51M7041	ANEL O	1		X	1/2"

22-41

MOTOR 6068T414 (45026-)

ALTERNATOR BRACKET - ENGINE 6.8L
 SUPORTE DO ALTERNADOR (C/ COMPRESSOR DE AR) - MOTOR 6.8L
 SOPORTE ALTERNATOR (CON COMPRESOR DE AIRE) - MOTOR 6.8L

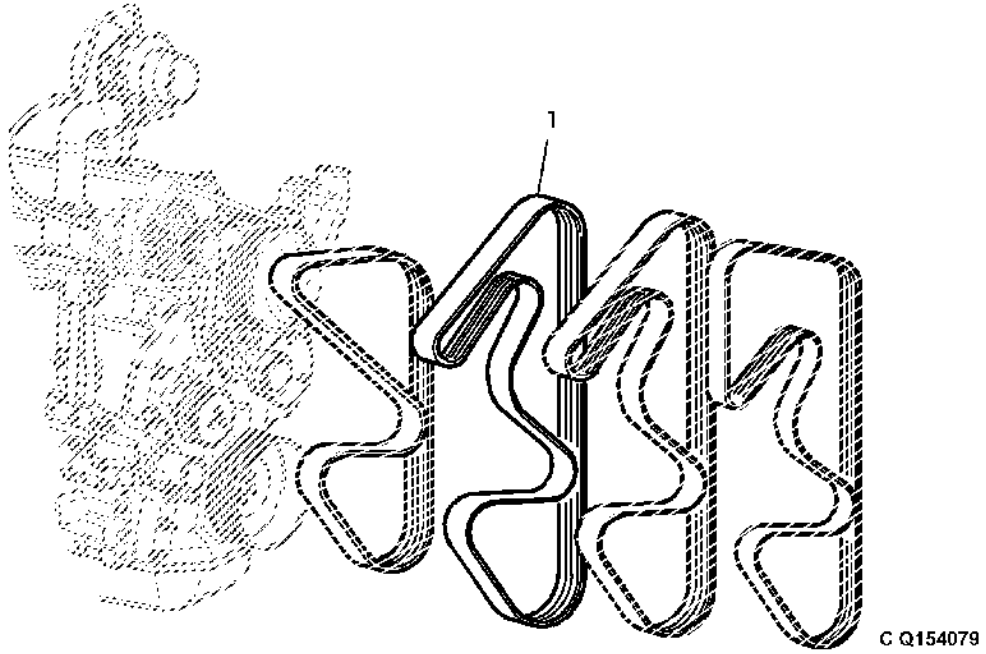
CQ300019 -UN-



CQ300019

ITEM	NR.PECA	DESCRICAO	QTDE	NR. SERIE	1 1 1 1 7 7 5 5 H	NOTAS
1	19M7327	PARAFUSO SEXT.	4	-54573	X X	M10 X 65
	19M7327	PARAFUSO SEXT.	4	54574-	X	M10 X 65
2	L111293	APIO	1	-54573	X X	
	L111293	APIO	1	54574-	X	
3	34M7190	PINO ELASTICO	2	-54573	X X	
	34M7190	PINO ELASTICO	2	54574-	X	
4	AL157596	RODA TENSORA	2	-54573	X X	
	AL157596	RODA TENSORA	2	54574-	X	
5	L154170	TAMPA	2	-54573	X X	
	L154170	TAMPA	2	54574-	X	
6	19M7810	PARAFUSO	1	-54573	X X	M10 X 80
	19M7810	PARAFUSO	1	54574-	X	M10 X 80
7	19M7811	PARAFUSO	1	-54573	X X	M10 X 90
	19M7811	PARAFUSO	1	54574-	X	M10 X 90
8	14M7274	PORCA	1	-54573	X X	M10
	14M7274	PORCA	1	54574-	X	M10
9	14M7296	PORCA COM FLANGE	1	-54573	X X	M10
	14M7296	PORCA COM FLANGE	1	54574-	X	M10
10	03M7192	PARAFUSO	1	-54573	X X	(USE WITH L114292)
	03M7192	PARAFUSO	1	54574-	X	(USE WITH L114292)
11	J60648	NERVURA	1	-54573	X X	(USE WITH L114292)
	J60648	NERVURA	1	54574-	X	(USE WITH L114292)
12	RE524666	TESOURA P/GRAMA	1	-54573	X X	(USE WITH L114292)
	RE524666	TESOURA P/GRAMA	1	54574-	X	(USE WITH L114292)

DRIVE BELT
CORREIA DE TRANSMISSAO
CORREA DE TRANSMISION
 CQ154079 -UN-



ITEM	NR.PECA	DESCRICAO	QTDE	NR. SERIE	1 1 1 1 7 7 5 5 H	NOTAS
1	L111801	CORREIA TRAPEZOIDAL	1	-256753	X	(A) LGTH 2365MM
2	L114292	CORREIA TRAPEZOIDAL	1	256754-	X	(A) LGTH 2500MM (SUB FOR L111801 AND AL157596)

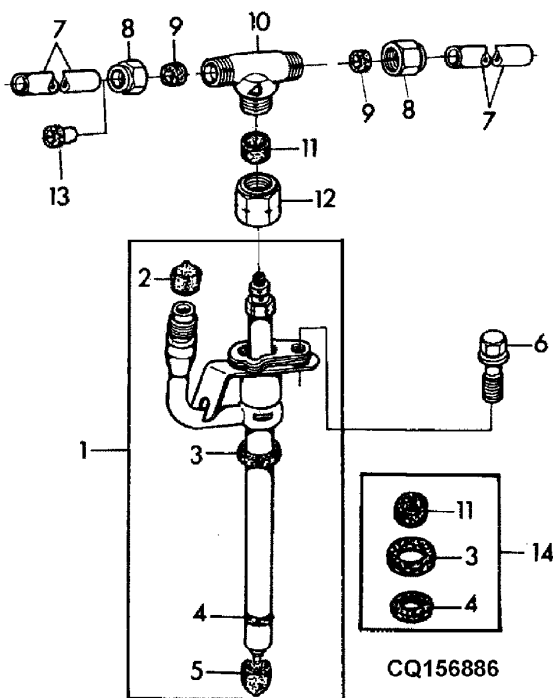
(A) WITH AIR COMPRESSOR
 COM COMPRESSOR DE AR
 COM COMPRESSOR DE AIRE

22-61

MOTOR 6068T414 (45026-)

INJECTION NOZZLE - ENGINE 6.8L
BICO INJETOR - MOTOR 6.8L
INYECTOR - 6.8L

CQ156886 -UN-



ITEM	NR.PECA	DESCRICAO	QTDE	NR. SERIE	1 1 1 1 7 7 5 5 H	NOTAS
1	RE48786	BICO INJETOR	6		X X	
2	TAMPAO	NA		X X	
3	VEDACAO	1		X X	(ORD RE64292)
4	VEDACAO	1		X X	(ORD RE64292)
5	T24472	TAMPA	1		X X	
6	R116366	PARAFUSO	6		X X	
7	RE68748	TUBO	5		X X	LGTH 108 MM
8	R123593	PORCA DE TUBO	10		X X	1/2"-24UNS
9	R51936	ARRUELA DE VEDACAO	10		X X	
10	R71963	CONEXAO EM T	AR		X X	
11	LUVA	1		X X	(ORD RE64292)
12	R79604	PORCA DE TUBO	AR		X X	
13	AR85519	PLUGUE	1		X X	
14	RE64292	KIT	1		X X	(A)

(A) INJECTOR NO.1
 INJETOR NO. 1
 INYECTOR NO. 1

22-71

MOTOR 6068T414 (45026-)

ITEM	NR.PECA	DESCRICAO	QTDE	NR. SERIE	1 1 1 1 7 7 5 5 H	NOTAS
1	RE535624	SOLENOIDE	1		X X	
2	RE535511	CONJUNTO DO IMPULSOR	1		X X	
3	RE535625	IMPULSOR	1		X X	
4	AJ60111	INDUTOR	1		X X	
5	RE535626	KIT PARA MOTOR DE PARTIDA	1		X X	
6	RE535627	INDUTOR	1		X X	
7	RE535628	PORTA-ESCOVA	1		X X	
8	RE535510	KIT PARA MOTOR DE PARTIDA	1		X X	
9	RE535629	PLANETARIO	1		X X	
10	RE535630	KIT DE JUNTAS	1		X X	
11	RE535631	ALAVANCA	1		X X	
12	RE535632	BUCHA	1		X X	
13	RE535633	PARAF. DE FENDA	1		X X	
14	RE535634	CAIXA DE ENGRENAGENS	1		X X	
15	RE535635	JUNTA	1		X X	
16	RE509856	MOTOR DE PARTIDA	1		X X	PIASA 12V-3KW (RH-3H)

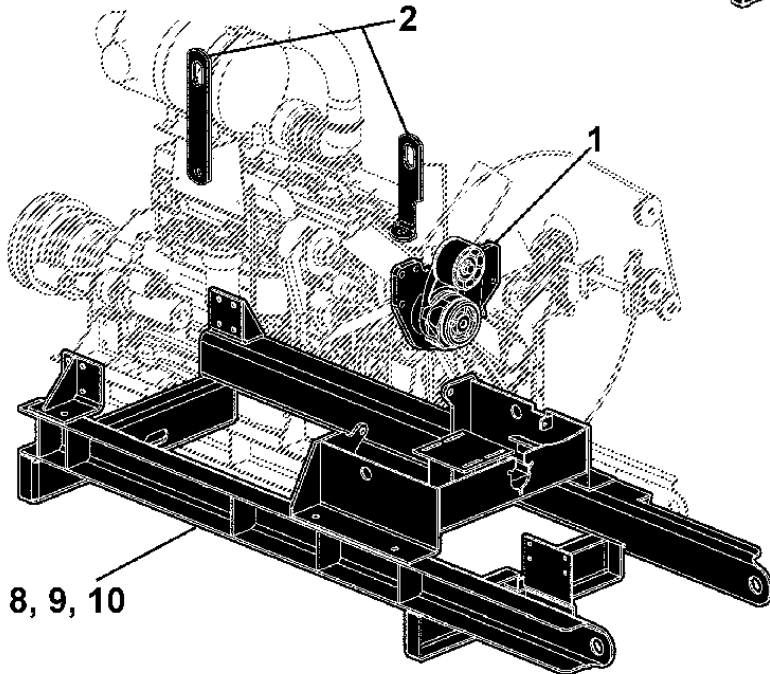
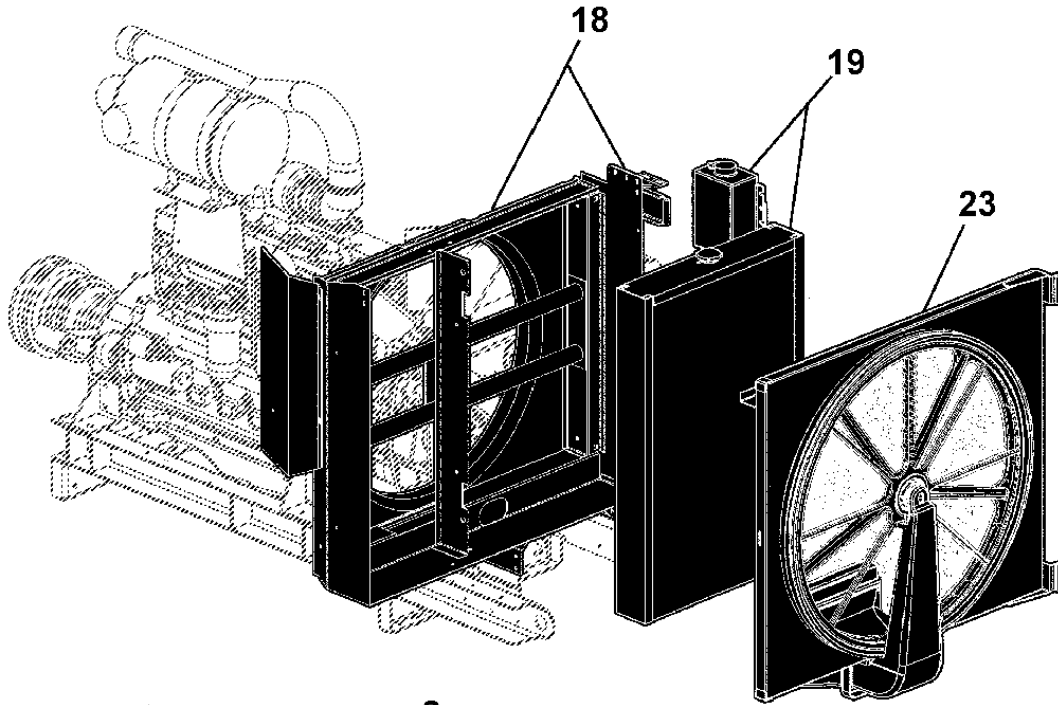
25-A01

PERIFERICOS DO MOTOR

SECTION INDEX
INDICE DE GRUPO
INDICE DE SECCION

CQ301557 -UN-

1-	2
2-	3
8-	14
10-	18
18-	34
19-	36
23-	44



CQ301557

25-7

PERIFERICOS DO MOTOR

ITEM	NR.PECA	DESCRICAO	QTDE	NR. SERIE	1 1 1 7 5 5 H	NOTAS
1	T77932	ANEL O	AR	54574-	X	
2	38H1281	CONEXAO DE UNIAO	1	54574-	X	
3	T77932	ANEL O	AR	54574-	X	
4	CQ00767	TAMPAO	1	54574-	X	(A)
5	DQ35610	TUBO	1	54574-	X	
6	SG06401	BRACADEIRA	AR	54574-	X	1/2"X5/8"
8	DQ32629	CONEXAO FLANGEADA	AR	54574-	X	
9	DQ30836	CONEXAO	2	54574-	X	INCL KEYS 3 AND 4
10	CQ51335	ACOPLAMENTO HIDR. RAPIDO	1	54574-	X	INCL KEYS 3 AND 4
11	CQ51364	ADAPTADOR	AR	54574-	X	
12	CQ24040	MANGUEIRA	1	54574-	X	
13	CQ03753	BRACADEIRA	AR	54574-	X	
14	CQ24052	MANGUEIRA	1	54574-	X	
15	CQ02164	PASSADOR	AR	54574-	X	
16	DQ51333	ACOPLAMENTO HIDR. RAPIDO	1	54574-	X	
17	DQ51334	PISTOLA DE AR	1	54574-	X	
18	DQ09486	VALVULA	1	54574-	X	
19	DQ49667	REGULADOR	1	54574-	X	
21	CQ49682	MANGUEIRA	1	54574-	X	
22	14M7029	PORCA	AR	54574-	X	M8
23	19M7325	PARAFUSO SEXT.	AR	54574-	X	M8 X 80
24	24M7036	ARRUELA	AR	54574-	X	9 X 16 X 1.600 MM
25	12M7065	ARRUELA DE PRESSAO	AR	54574-	X	8 MM
26	SG02501	ARRUELA	AR	54574-	X	
..	DQ51336	PISTOLA DE AR	AR	54574-	X	INCL KEYS 10, 11, 16, 17 AND 18

(A) W/O AIR COMPRESSED
SOMENTE SEM AR COMPRIMIDO
SIN AIRE COMPRIMIDO

25-17

PERIFERICOS DO MOTOR

ITEM	NR.PECA	DESCRICAO	QTDE	NR. SERIE	1 1 1 7 5 5 H	NOTAS
1	19M7481	PARAFUSO SEXT.	AR	54574-	X	M16 X 80
2	DQ14669	SUPORTE	1	54574-	X	
3	P50456	ARRUELA	8	54574-	X	
4	H80197	BUCHA	8	54574-	X	
5	H34482	ESPACADOR	4	54574-	X	
6	H78856	RETENTOR	8	54574-	X	
7	14M7170	PORCA DE SEGURANCA	AR	54574-	X	M16
8	DQ31194	VIGA	1	54574-	X	
9	DQ14662	SUPORTE	1	54574-	X	
10	DQ25658	SUPORTE	1	54574-	X	
11	19H2898	PARAFUSO SEXT.	1	54574-	X	1/2" X 1-1/4"
12	12H301	ARRUELA DE PRESSAO	AR	54574-	X	1/2"
13	DQ14673	SUPORTE	1	54574-	X	
14	DQ31195	VIGA	1	54574-	X	
15	DQ14665	SUPORTE	1	54574-	X	
16	12H294	ARRUELA DE PRESSAO	AR	54574-	X	5/8"
17	19H2994	PARAFUSO SEXT.	AR	54574-	X	5/8" X 1-1/2"
18	CQ25755	SUPORTE	1	54574-	X	
19	14M7168	PORCA DE SEGURANCA	AR	54574-	X	M12
20	19M7285	PARAFUSO SEXT.	AR	54574-	X	M12 X 30
21	DQ70971	VIGA	AR	54574-	X	
22	CQ14561	REFORCO	2	54574-	X	
23	19M7168	PARAFUSO SEXT.	AR	54574-	X	M10 X 30
24	24M7040	ARRUELA	AR	54574-	X	11 X 20 X 2 MM
25	12M7066	ARRUELA DE PRESSAO	AR	54574-	X	10 MM
26	14M7140	PORCA	AR	54574-	X	M10
27	24M7038	ARRUELA	AR	54574-	X	13.500 X 24 X 2.500 MM
28	19M7268	PARAFUSO SEXT.	AR	54574-	X	M12 X 25
29	DQ26341	VIGA	1	54574-	X	
30	19M7168	PARAFUSO SEXT.	AR	54574-	X	M10 X 30
31	19M7169	PARAFUSO SEXT.	AR	54574-	X	M10 X 35
32	CQ34431	ISOLADOR	AR	54574-	X	LGTH 70MM
33	CQ34429	ISOLADOR	AR	54574-	X	LGTH 150MM

25-27

PERIFERICOS DO MOTOR

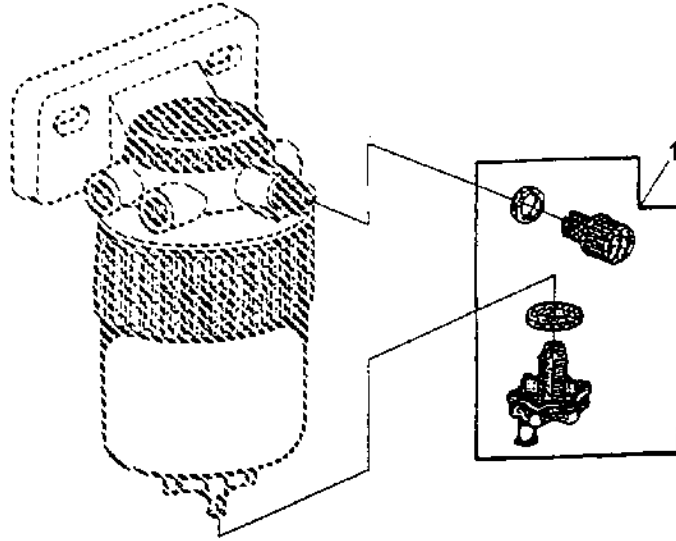
ITEM	NR.PECA	DESCRICAO	QTDE	NR. SERIE	1 1 1 1 7 7 5 5 H	NOTAS
1	S09055	JUNTA	AR	-54573	X X	
2	19M7560	PARAFUSO SEXT.	AR	-54573	X X	M6 X 16
	19M7560	PARAFUSO SEXT.	AR	54574-	X	M6 X 16
3	12M7006	ARRUELA DE PRESSAO	AR	-54573	X X	6 MM
	12M7006	ARRUELA DE PRESSAO	AR	54574-	X	6 MM
4	14M7027	PORCA	AR	-54573	X X	M6
	14M7027	PORCA	AR	54574-	X	M6
5	DQ08725	DUTO DE AR	AR	-54573	X X	
	DQ08256	DUTO DE AR	AR	-53912	X	
	DQ08256	DUTO DE AR	AR	53913-54573	X X	W/O CAB
	DQ08725	DUTO DE AR	1	53913-54573	X	W/CAB
	DQ08256	DUTO DE AR	1	54574-	X	W/O CAB
	DQ08725	DUTO DE AR	1	54574-	X	W/ CAB
6	19M6614	PARAFUSO SEXT.	AR	-54573	X X	M6 X 12
	19M6614	PARAFUSO SEXT.	AR	54574-	X	M6 X 12
7	DQ08253	SUPORTE	AR	-54573	X X	
	DQ08253	SUPORTE	AR	54574-	X	
8	24M7026	ARRUELA	AR	-54573	X X	9 X 17 X 1.600 MM
	24M7026	ARRUELA	AR	54574-	X	9 X 17 X 1.600 MM
9	12M7065	ARRUELA DE PRESSAO	AR	-54573	X X	8 MM
	12M7065	ARRUELA DE PRESSAO	AR	54574-	X	8 MM
10	19M7163	PARAFUSO SEXT.	AR	-54573	X X	M8 X 25
	19M7163	PARAFUSO SEXT.	AR	54574-	X	M8 X 25
11	24M7088	ARRUELA	AR	-54573	X X	6.600 X 12 X 1.600 MM
	24M7088	ARRUELA	AR	54574-	X	6.600 X 12 X 1.600 MM

25-37

PERIFERICOS DO MOTOR

ITEM	NR.PECA	DESCRICAO	QTDE	NR. SERIE	1 1 1 1 7 7 5 5 H	NOTAS
1	AT162597	TANQUE	AR	54574-	X	
2	AT106413	TAMPA	AR	54574-	X	
3	AH148649	TAMPAO DE ENCHIMENTO	AR	54574-	X	
4	03M7185	PARAFUSO	AR	54574-	X	M8 X 25
5	CQ73451	CANTONEIRA	1	54574-	X	
6	14M7298	PORCA COM FLANGE	AR	54574-	X	M8
7	CQ35708	MANGUEIRA	AR	54574-	X	
8	DQ15378	BRACADEIRA	2	54574-	X	
9	DQ12555	BRACADEIRA	AR	54574-	X	
10	CQ10170	MANGUEIRA	AR	54574-	X	
11	CQ19562	BRACADEIRA	AR	54574-	X	
12	19M7139	PARAFUSO SEXT.	AR	54574-	X	M8 X 20
13	12M7065	ARRUELA DE PRESSAO	AR	54574-	X	8 MM
14	CQ25668	MANGUEIRA	AR	54574-	X	
15	DQ49804	RADIADOR	1	54574-	X	
16	DQ30409	BRACADEIRA	2	54574-	X	
17	CQ35688	MANGUEIRA	AR	54574-	X	
18	H128502	VEDACAO	AR	54574-	X	

WATER SEPARATOR/BLEED SCREW, DRAIN PLUG - KIT
SEDIMENTADOR/KIT DE TAMPOES DE PURGA E DE SANGRIA
SEPARADOR DE AGUA/JUEGO DE TAPONES DE PURGA Y DE V
 CQ150110 -UN-



CQ150110

ITEM	NR.PECA	DESCRICAO	QTDE	NR. SERIE	1 1 1 7 5 H	NOTAS
1	RE60854	VALVULA DE DRENO	1	-45025	X X	

30-19

SISTEMAS DE COMBUSTIVEL E ENTRADA DE AR

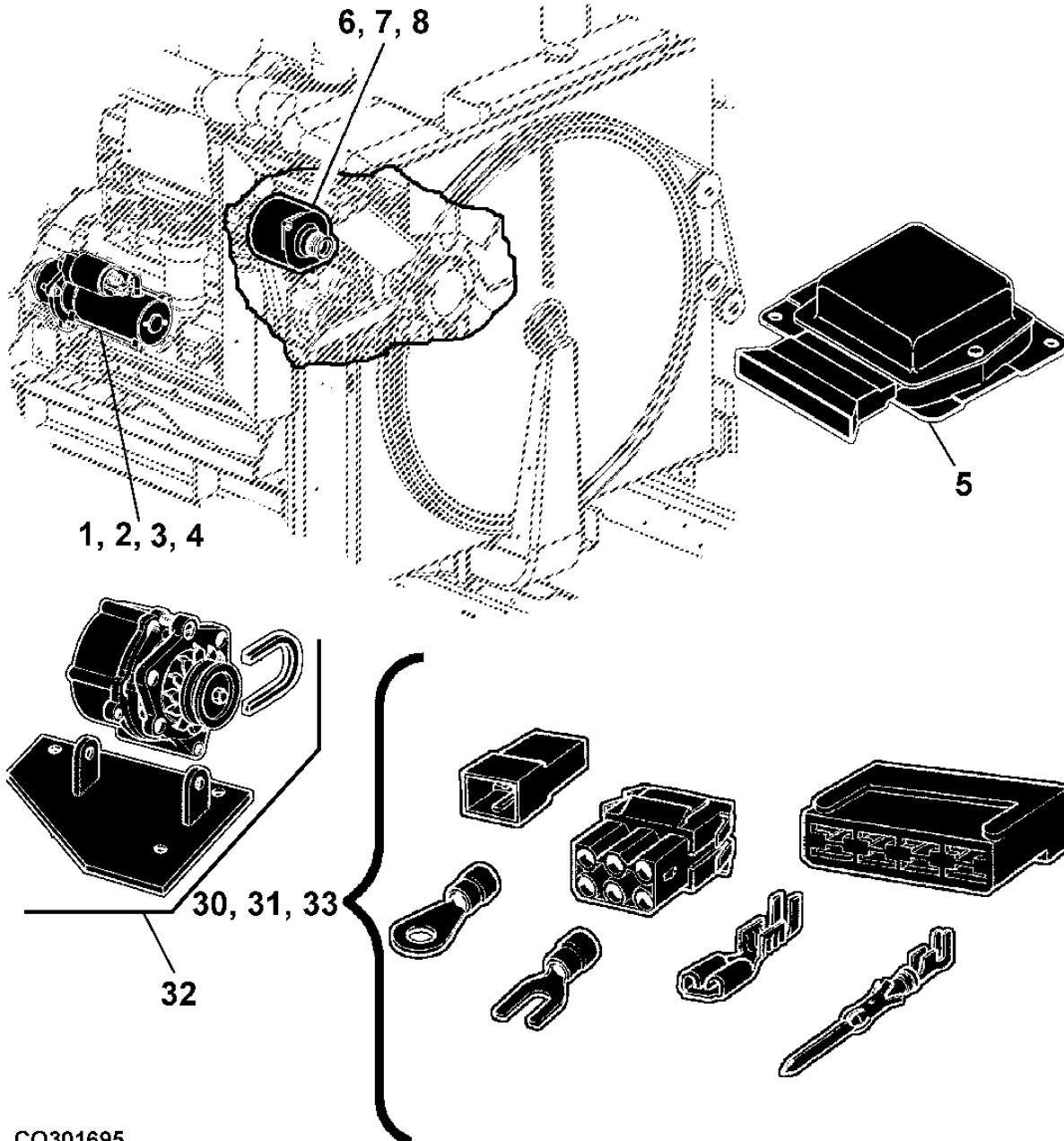
ITEM	NR.PECA	DESCRICAO	QTDE	NR. SERIE	1 1 1 1 7 7 5 5 H	NOTAS
1	CQ41120	DUTO DE AR	AR	54574-	X	
2	CQ08023	BRACADEIRA	AR	54574-	X	
3	CQ41186	MANGUEIRA	AR	54574-	X	
4	DQ30409	BRACADEIRA	AR	54574-	X	
5	DQ10173	BRACADEIRA	2	54574-	X	
6	CQ36419	MANGUEIRA	AR	54574-	X	INCL KEYS 10 AND 11
7	DQ26885	FILTRO DE AR	AR	54574-	X	
8	CQ08023	BRACADEIRA	AR	54574-	X	
9	CQ41119	DUTO DE AR	AR	54574-	X	
10	DQ08522	ELEMENTO DE FILTRO	AR	54574-	X	
11	DQ08521	FILTRO	AR	54574-	X	
12	14M7029	PORCA	AR	54574-	X	M8
13	12M7065	ARRUELA DE PRESSAO	AR	54574-	X	8 MM
14	03M7054	PARAFUSO	AR	54574-	X	M8 X 20
15	DQ57939	SUPORTE	AR	54574-	X	
16	14M7158	PORCA	AR	54574-	X	M16
17	19M7163	PARAFUSO SEXT.	AR	54574-	X	M8 X 25
18	24M7040	ARRUELA	AR	54574-	X	11 X 20 X 2 MM
19	12M7066	ARRUELA DE PRESSAO	AR	54574-	X	10 MM
20	14M7140	PORCA	AR	54574-	X	M10
21	19H2284	PARAFUSO SEXT.	AR	54574-	X	3/8" X 7/8"
22	12H304	ARRUELA DE PRESSAO	AR	54574-	X	3/8"
23	19H2284	PARAFUSO SEXT.	AR	54574-	X	3/8" X 7/8"
24	12H301	ARRUELA DE PRESSAO	AR	54574-	X	1/2"
25	CQ15483	CANTONEIRA	AR	54574-	X	
26	AH77869	PRESILHA	AR	54574-	X	
27	19M7286	PARAFUSO SEXT.	AR	54574-	X	M6 X 25
28	CQ01248	ARRUELA	AR	54574-	X	
29	14M7165	PORCA DE SEGURANCA	AR	54574-	X	M6
30	DQ26315	INDICADOR	1	54574-	X	(SUB FOR AL111410)
31	CQ42280	VEDACAO	AR	54574-	X	
32	14M7167	PORCA DE SEGURANCA	AR	54574-	X	M10

40-A01

SECTION INDEX
INDICE DE GRUPO
INDICE DE SECCION

CQ301695 -UN-

1-	2
2-	4
3-	6
4-	8
5-	9
6-	10
32-	12
7-	14
8-	16
30-	50
31-	52
33-	54



CQ301695

40-5

SISTEMA ELETRICO

ITEM	NR.PECA	DESCRICAO	QTDE	NR. SERIE	1 1 1 1 7 7 5 5 H	NOTAS
1	AJ59341	MOTOR DE PARTIDA	1	11706-15287	X	
2	AJ60106	SOLENOIDE	1	11706-15287	X	
3	AJ60107	ALAVANCA	1	11706-15287	X	
4	AJ60109	KIT	1	11706-15287	X	
5	AJ60110	KIT PARA MOTOR DE PARTIDA	1	11706-15287	X	
6	AJ60111	INDUTOR	1	11706-15287	X	
7	AJ60112	JOGO DE ESCOVAS	1	11706-15287	X	
8	AJ60114	TAMPA	1	11706-15287	X	
9	AJ60115	BUCHA	1	11706-15287	X	

40-15

SISTEMA ELETRICO

ITEM	NR.PECA	DESCRICAO	QTDE	NR. SERIE	1 1 1 1 7 7 5 5 H	NOTAS
1	19H2127	PARAFUSO SEXT.	1	-45025	X X	5/16" X 7/8"
2	12H303	ARRUELA DE PRESSAO	1	-45025	X X	5/16"
3	24H1292	ARRUELA	1	-45025	X X	11/32" X 3/4" X 0.120"
4	J52521	TIRA	1	-45025	X X	
5	19H1726	PARAFUSO SEXT.	1	-45025	X X	3/8" X 2-1/4"
6	24H1305	ARRUELA	2	-45025	X X	13/32" X 13/16" X 0.065"
7	J57066	APOIO	1	-45025	X X	FRONT
8	19H3065	PARAFUSO SEXT.	1	-45025	X X	3/8" X 2"
9	19H2732	PARAFUSO SEXT.	1	-45025	X X	3/8" X 2-3/4"
10	19H3239	PARAFUSO SEXT.	1	-45025	X X	3/8" X 1-1/4"
11	24H1305	ARRUELA	2	-45025	X X	13/32" X 13/16" X 0.065"
12	14H812	PORCA	3	-45025	X X	3/8"
13	12H304	ARRUELA DE PRESSAO	4	-45025	X X	3/8"
14	19H3217	PARAFUSO SEXT.	1	-45025	X X	3/8" X 1-3/4"
15	J56701	APOIO	1	-45025	X X	REAR

40-25

SISTEMA ELETRICO

ITEM	NR.PECA	DESCRICAO	QTDE	NR. SERIE	1 1 1 7 5 5 H	NOTAS
1	CQ16997	SUPORTE	2		X X	
2	12M7006	ARRUELA DE PRESSAO	AR		X X	6 MM
3	03M7068	PARAFUSO	AR		X X	
4	57M7125	FUSIVEL	AR		X X	
	99M7064	FUSIVEL	AR		X X	
	57M7121	FUSIVEL	AR		X X	
	99M7065	FUSIVEL	AR		X X	
5	19M7560	PARAFUSO SEXT.	AR		X X	M6 X 16
6	DQ04698	RELE	1		X X	
7	DQ03582	RELE	AR		X X	
8	14M7027	PORCA	AR		X X	M6
9	CQ16999	CANTONEIRA	2		X X	
10	CQ15417	CAIXA DE FUSIVEIS	2		X X	
11	24M7088	ARRUELA	AR		X X	6.600 X 12 X 1.600 MM
12	19M7286	PARAFUSO SEXT.	1		X X	M6 X 25
13	DQ19248	CAIXA	1		X X	INCL KEYS 14 AND 15
14	CQ19978	PINO ELASTICO	1		X X	
15	CQ19581	CAPA	1		X X	
16	DQ34669	KIT - INSTALACAO DE CAMPO	4		X X	
17	CQ01248	ARRUELA	AR		X X	
18	19M7372	PARAFUSO SEXT.	AR		X X	M5 X 16
19	14M7028	PORCA	AR		X X	M5

40-35

SISTEMA ELETRICO

ITEM	NR.PECA	DESCRICAO	QTDE	NR. SERIE	1 1 1 1 7 7 5 5 H	NOTAS
1	DQ11307	CABO	1	54574-	X	
2	AH77869	PRESILHA	AR	54574-	X	
3	DQ29848	CABO DA BATERIA	1	54574-	X	
4	DQ03493	INTERRUPTOR DE APERTAR	1	54574-	X	
5	DQ51132	TERMOSTATO	1	54574-	X	
6	DQ63077	CHICOTE	1	54574-	X	
7	DQ26315	INDICADOR	1	54574-	X (SUB FOR AL111410)	

ITEM	NR.PECA	DESCRICAO	QTDE	NR. SERIE	1 1 1 1 7 7 5 5 H	NOTAS
1	19M7077	PARAFUSO SEXT.	AR	-54573	X X	M6 X 20
2	24M7088	ARRUELA	AR	-54573	X X	6.600 X 12 X 1.600 MM
3	14M7027	PORCA	AR	-54573	X X	M6
4	DQ14368	AMPLIFICADOR	1	-54573	X X	INCL KEYS 5 AND 6
5	DQ13187	PLACA DE CIRCUITO	1	-54573	X X	
6	37M7410	PARAFUSO	6	-54573	X X	
7	H106246	PORCA DE SEGURANCA	1	-54573	X X	
8	DQ12852	INTERRUPTOR	1	-54573	X X	INCL KEYS 7
9	21M7250	PARAFUSO	AR	-54573	X X	M4 X 12
10	14M7139	PORCA	AR	-54573	X X	M4
11	DQ19582	CHICOTE	1	-38377	X X	
	DQ34322	CHICOTE	1	38378-54573	X X	
12	DQ19602	CHICOTE	1	-54573	X X	(A)
	DQ19601	CHICOTE	1	-54573	X X	(B)
	DQ23775	CHICOTE	1	-54573	X X	(C)
13	CQ03753	BRACADEIRA	10	-54573	X X	(A)
	CQ03753	BRACADEIRA	11	-54573	X X	(B)
14	DQ12760	INTERRUPTOR	1	-38377	X X	
15	CQ13326	TIRA	1	-38377	X X	
16	CQ03606	SUPORTE	1	-38377	X X	
17	19M7286	PARAFUSO SEXT.	AR	-54573	X X	M6 X 25
18	R2577R	MOLA DE TRACAO	1	-38377	X X	
19	DQ08044	CORRENTE DE ELOS	1	-54573	X X	
20	H94623	GANCHO	1	-54573	X X	
21	14M7029	PORCA	1	-54573	X X	M8
22	S04449	MOLA DE TRACAO	1	-38377	X X	
23	DQ03609	BRACO	1	-38377	X X	
24	CQ01248	ARRUELA	AR	-54573	X X	
25	CQ03605	PARAFUSO SEXT.	1	-54573	X X	
26	19M7139	PARAFUSO SEXT.	AR	-54573	X X	M8 X 20
27	12M7065	ARRUELA DE PRESSAO	AR	-54573	X X	8 MM
28	CQ48151	SUPORTE	1	38378-54573	X X	
29	DQ34318	INTERRUPTOR	1	38378-54573	X X	
30	CQ09357	BRACADEIRA	AR	38378-54573	X X	
31	21M7135	PARAFUSO	AR	38378-54573	X X	M4 X 25
32	24M7117	ARRUELA	AR	38378-54573	X X	4.300 X 9 X 0.800 MM
33	12M7063	ARRUELA DE PRESSAO	AR	38378-54573	X X	4 MM
34	14M7139	PORCA	AR	38378-54573	X X	M4
35	CQ00821	CANTONEIRA	1	-38377	X X	

(A) W/ CUTTING PLATFORM 14' AND 16'
COM PLATAFORMA DE CORTE 14' E 16'
CON PLATAFORMA DEL CORTE 14' Y 16'

(B) W/ CUTTING PLATFORM 19'
COM PLATAFORMA DE CORTE 19'
CON PLATAFORMA DEL CORTE 19'

(C) W/ CUTTING PLATFORM 19' AND 23'
COM PLATAFORMA DE CORTE 19' E 23'
CON PLATAFORMA DEL CORTE 19' Y 23'

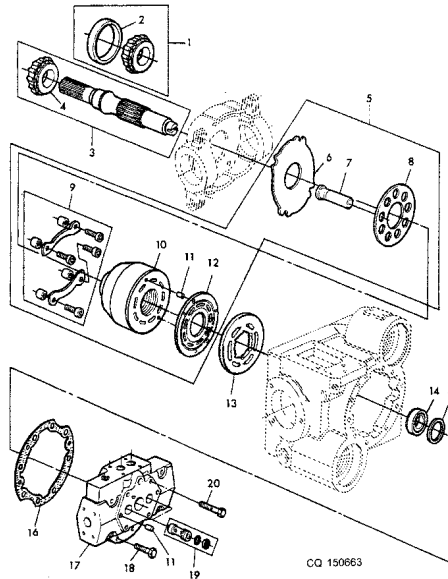
40-55

SISTEMA ELETRICO

ITEM	NR.PECA	DESCRICAO	QTDE	NR. SERIE	1 1 1 7 5 5 H	NOTAS
16	CQ00811	ENGATE	AR		X X	0,5 - 1,5MM2
17	CQ00810	TERMINAL CONECTOR ELETRICO	AR		X X	1,0 - 1,5MM2
	CQ13935	TERMINAL CONECTOR ELETRICO	AR		X X	2,5 - 4,0MM2
18	CQ09404	TERMINAL CONECTOR ELETRICO	AR		X X	1,0 - 2,5MM2
19	CQ09388	TERMINAL CONECTOR ELETRICO	AR		X X	1,0 - 4,0MM2
20	CQ09755	TOMADA	AR		X X	1,0 - 4,0MM2
21	CQ07482	PINO	AR		X X	0,5 - 1,5MM2
22	DQ03600	SOQUETE DE LAMPADA ELETRICA	AR		X X	0,5 - 1,5MM2
23	DQ03604	TERMINAL CONECTOR ELETRICO	AR		X X	0,5 - 1,5MM2
24	CQ08168	TERMINAL CONECTOR ELETRICO	AR		X X	0,5 - 1,0MM2
	CQ12459	TOMADA	AR		X X	0,5 - 1,5MM2
	CQ14126	TOMADA	AR		X X	0,75 - 1,5-MM2
25	CQ08167	TERMINAL CONECTOR ELETRICO	AR		X X	0,5 - 1,0MM2
	CQ12460	TERMINAL CONECTOR ELETRICO	AR		X X	0,5 - 1,5MM2
	CQ14125	TERMINAL CONECTOR ELETRICO	AR		X X	0,75 - 1,5-MM2
26	CQ11349	TOMADA	AR		X X	
27	CQ19029	TERMINAL CONECTOR ELETRICO	AR		X X	1,5 - 4,0MM2
28	CQ15418	TERMINAL CONECTOR ELETRICO	AR		X X	0,5 - 1,5MM2
29	CQ23150	TERMINAL CONECTOR ELETRICO	AR		X X	
30	CQ23149	PINO	AR		X X	

HYDROSTATIC PUMP - COMPONENTS
BOMBA HIDROSTATICA - COMPONENTES
BOMBA HIDROSTATICA - COMPONENTES

CQ150663 -UN-



ITEM	NR.PECA	DESCRICAO	QTDE	NR. SERIE	1 1 1 7 5 5 H	NOTAS
1	AZ42073	ROLAMENTO DE ROLOS CONICOS	AR		X	INCL KEYS 2
2	Z53121	CAPA DE ROLAMENTO	AR		X	
3	AZ42085	EIXO	AR	-54573	X	
	DQ73310	EIXO DE ACIONAMENTO	AR	54574-	X	
4	ROLAMENTO	AR		X	NSEP
5	AZ42075	KIT	AR		X	INCL KEYS 6 - 12
6	Z53122	JUNTA	AR		X	
7	AH112677	PISTAO	AR		X	
8	Z53123	PLACA	AR		X	
9	AZ42076	SUPORTE	AR		X	
10	AZ42077	KIT REPARACAO DO MOTOR	AR		X	
11	H63271	PINO	AR		X	
12	Z53124	VALVULA	AR		X	
13	Z53160	SUPORTE	AR		X	
14	AH65358	ROLAMENTO	AR		X	
15	AH112678	CALCO	AR		X	
16	Z53133	JUNTA	AR		X	
17	Z53132	CARCACA	AR		X	
18	Z53128	PARAFUSO SEXT.	AR		X	
19	AN122502	VALVULA DE RETENCAO	AR		X	
20	Z53127	PARAFUSO SEXT.	AR		X	

50-15

TRANSMISSAO DE FORCA

ITEM	NR.PECA	DESCRICAO	QTDE	NR. SERIE	1 1 1 7 5 5 H	NOTAS
1	AH131388	PISTAO	1	54574-	X	
2	H63271	PINO	5	54574-	X	
3	H135700	PLACA	1	54574-	X	
4	AH131387	KIT	1	54574-	X	
5	H138901	PLACA	1	54574-	X	
6	H135702	JUNTA	1	54574-	X	
7	AH65358	ROLAMENTO	1	54574-	X	
8	AH112678	CALCO	1	54574-	X	
9	R77175	CAPA	2	54574-	X	
10	AH125760	ACOPLAMENTO HIDR. RAPIDO	2	54574-	X	
11	R26448	ANEL O	2	54574-	X	
12	19H2347	PARAFUSO SEXT.	6	54574-	X	7/16" X 3"
13	CAPA	1	54574-	X	
14	19H1899	PARAFUSO SEXT.	2	54574-	X	7/16" X 2"
15	19H3352	PARAFUSO	4	54574-	X	5/16" X 1-1/4"
16	AH131392	CONJ. DE PECAS DA PLACA	1	54574-	X	
17	PLACA DE DESLIZAMENTO	1	54574-	X	
18	AH170343	EIXO	1	54574-	X	
19	JD7297	CAPA DE ROLAMENTO	1	54574-	X	
20	CARCACA	1	54574-	X	
21	H135571	ARRUELA DE VEDACAO	2	54574-	X	
22	19H3192	PARAFUSO	2	54574-	X	5/16" X 3"
23	U12547	ANEL O	1	54574-	X	
24	H64813	PINO DE CENTRAGEM	1	54574-	X	
25	15H558	TAMPAO	1	54574-	X	1/8"
26	R27175	TAMPAO DE DRENO	1	54574-	X	
27	N196034	ANEL O	2	54574-	X	
28	VEDACAO	1	54574-	X	
29	N191174	MOLA DE COMPRESSAO	6	54574-	X	
30	U15415	ANEL O	1	54574-	X	
31	VEDACAO	1	54574-	X	
32	T19832	ANEL O	1	54574-	X	
33	N126612	ANEL DE PRESSAO	1	54574-	X	
34A	AN193085	KIT RETENTOR	1	54574-	X	
34B	AZ56795	VEDACAO	1	54574-	X	

ITEM	NR.PECA	DESCRICAO	QTDE	NR. SERIE	1 1 1 1 7 7 5 5 H	NOTAS
1	CQ08864	PALHETA DO VENTILADOR	2	-39964	X	
2	19M7560	PARAFUSO SEXT.	AR	-39964	X	M6 X 16
3	12M7006	ARRUELA DE PRESSAO	AR	-39964	X	6 MM
4	14M7027	PORCA	AR	-39964	X	M6
5	19M7288	PARAFUSO SEXT.	AR	-39964	X	M8 X 30
6	12M7065	ARRUELA DE PRESSAO	AR	-39964	X	8 MM
7	CQ01249	ARRUELA	AR	-39964	X	
8	JD29980	ROLAMENTO DE ESFERAS	1	-39964	X	
9	S09042	FLANGE DE SUPORTE DE ROLAME	1	-39964	X	
10	CQ05621	BUCHA	1	-39964	X	
11	CQ04865	PORCA DE TUBO	AR	-37922	X	
12	CQ04866	UNIAO	AR	-37922	X	
13	DQ03646	ADAPTADOR	1	-37922	X	INCL KEYS 11 AND 12
	61M5005	ADAPTADOR	1	37923-	X	
14	CQ06665	CONEXAO	2	-37922	X	
	CQ30889	CONEXAO	2	37923-	X	
15	S06215	ARRUELA	2		X	
16	DQ28394	RADIADOR	1	-37922	X	
	DQ34294	RESFRIADOR DE OLEO	1	37923-	X	
17	DQ10648	CONEXAO	1	-37922	X	
	38H5019	CONEXAO EM ANGULO	1	37923-39138	X	
	DQ36037	CONEXAO EM ANGULO	1	39139-	X	
18	40M1837	ANEL DE PRESSAO	AR		X	
19	CQ06664	LUVA	2		X	
20	CQ05936	APOIO	2		X	
21	DQ23137	CARCACA	1		X	
22	CQ13111	VEDACAO	1		X	
23	CQ13113	VEDACAO	4		X	
24	CQ13112	VEDACAO	2		X	
26	51M7047	ANEL O	AR	37923-	X	

50-35

TRANSMISSAO DE FORCA

ITEM	NR.PECA	DESCRICAO	QTDE	NR. SERIE	1 1 1 1 7 7 5 5 H	NOTAS
1	H140289	CARCACA	1		X	
2	R33138	CONEXAO	1		X	
3	R26375	ANEL O	1		X	
4	N102039	PLUGUE	1		X	
5	T76836	PINO	1		X	
6	H133352	TRAVESSA GUIA	1	-39326	X	
	H146640	TRAVESSA GUIA	1	39327-	X	
7	H76152	PINO FIXADOR	2		X	
8	R26207	ROLETE	2		X	
9	19M7785	PARAFUSO	AR		X	M10 X 25
10	H135112	COMUTADOR	1		X	
11	H135109	FORQUILHA	1		X	
12	H140228	COMUTADOR	1		X	
13	N274892	CAME	1		X	
14	R1818R	ESFERA	1		X	
15	T81493	MOLA	1		X	
16	H137334	CAPA	1		X	
17	19M7786	PARAFUSO	AR		X	M10 X 30
18	R71144	ANEL O	1		X	
19	H75700	ARRUELA	1		X	
20	34M7053	PINO ELASTICO	1		X	
21	AH128267	BRACO	1		X	

50-45

TRANSMISSAO DE FORCA

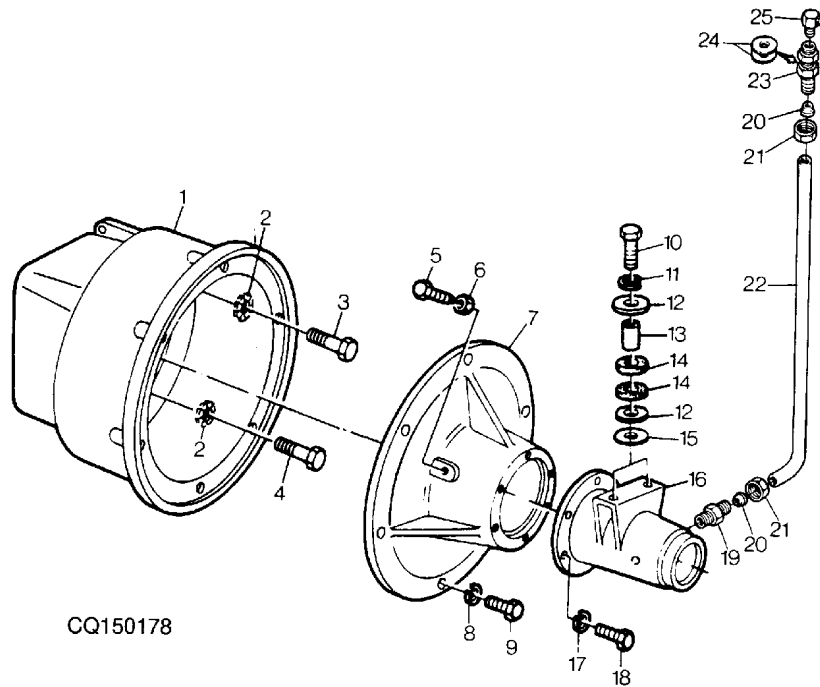
ITEM	NR.PECA	DESCRICAO	QTDE	NR. SERIE	1 1 1 1 7 7 5 5 H	NOTAS
1	Z53355	BUCHA	2	-45025	X X	
2	CQ08915	PINO	1	-45025	X X	
3	DQ24863	CARCACA	1	-45025	X	INCL KEYS 1 AND 2
4	40M1837	ANEL DE PRESSAO	1	-45025	X X	45 X 1,75 MM
5	40M1874	ANEL DE PRESSAO	2	-45025	X X	TK 3MM
	40M1874	ANEL DE PRESSAO	1	-45025	X X	TK 3MM
6	JD10052	ROLAMENTO DE ESFERAS	1	-45025	X X	
7	CQ08890	PONTA DE EIXO	1	-45025	X	
8	CQ10350	POLIA	AR	-45025	X	
9	12M7067	ARRUELA DE PRESSAO	AR	-45025	X X	12 MM
10	19M7073	PARAFUSO SEXT.	AR	-45025	X X	M12 X 50
11	SI02401	PARAFUSO SEXT.	AR	-45025	X X	
12	12H304	ARRUELA DE PRESSAO	AR	-45025	X X	3/8"
13	19H3295	PARAFUSO	AR	-45025	X X	3/8" X 3/4"
14	DQ10365	DISCO	1	-45025	X X	
15	CQ16691	POLIA	1	-45025	X X	(A)
16	CQ16886	POLIA	1	-45025	X X	(B)
17	12M7067	ARRUELA DE PRESSAO	AR	-45025	X X	12 MM
18	19M7728	PARAFUSO SEXT.	AR	-45025	X X	M12 X 120
	19M7414	PARAFUSO SEXT.	AR	-45025	X X	M12 X 90
19	DQ24864	CARCACA	1	-45025	X	INCL KEYS 1 AND 2
20	CQ10346	BUCHA	1	-45025	X	
21	CQ10345	FUSO	1	-45025	X	
22	CQ10315	POLIA	1	-45025	X	

(A) WITH CHOPPER OR CONDITIONER AIR
COM PICADOR DE PALHAS OU AR CONDICIONADO
CON PICADOR DE PAJA O AIRE ACONDICIONADO

(B) WITH CONDITIONER AIR
COM AR CONDICIONADO
CON AIRE ACONDICIONADO

**CLUTCH HOUSING
CARCACA DA EMBREAGEM
CARTER DEL EMBRAGUE**

CQ150178 -UN-



CQ150178

ITEM	NR.PECA	DESCRICAO	QTDE	NR. SERIE	1 1 1 7 5 5 H	NOTAS
1	CQ14574	CARCACA	AR		X	
2	H20551	ARRUELA DE PRESSAO	5		X	
3	19M7744	PARAFUSO SEXT.	AR		X	M12 X 35
4	19M7387	PARAFUSO SEXT.	AR		X	M12 X 40
5	CQ05113	PARAFUSO SEXT.	AR		X	
6	14M7029	PORCA	AR		X	M8
7	CQ05081	FLANGE	AR		X	
8	12M7066	ARRUELA DE PRESSAO	AR		X	10 MM
9	19M7168	PARAFUSO SEXT.	AR		X	M10 X 30
10	19M7273	PARAFUSO SEXT.	AR		X	M12 X 60
11	12M7067	ARRUELA DE PRESSAO	AR		X	12 MM
12	CQ05126	ARRUELA	AR		X	
13	Z32610	ESPACADOR	2		X	
14	P46413H	ISOLADOR	4		X	
15	Z37825	ARRUELA	AR		X	
16	CQ09691	FLANGE	AR		X	
17	12M7065	ARRUELA DE PRESSAO	AR		X	8 MM
18	19M7288	PARAFUSO SEXT.	AR		X	M8 X 30
19	DQ10031	TERMINAL CONECTOR ELETRICO	AR		X	INCL KEYS 20 AND 21
20	S01358	UNIAO	AR		X	
21	S01357	PORCA DE TUBO	AR		X	
22	DQ10017	MANGUEIRA	AR		X	INCL KEYS 20 AND 21
23	DQ10016	TERMINAL CONECTOR ELETRICO	AR		X	INCL KEYS 20 AND 21
24	CQ06655	ARRUELA	AR		X	
25	58M5579	CONEXAO DE LUBRIFICACAO	AR		X	M8

50-65

TRANSMISSAO DE FORCA

ITEM	NR.PECA	DESCRICAO	QTDE	NR. SERIE	1 1 1 1 7 7 5 5 H	NOTAS
1	Z38235	EIXO	AR		X	
2	CQ05576	MANCAL	AR		X	
3	P49128H	CALCO	AR		X	TK 0,20MM
	P49129H	CALCO	AR		X	TK 0,13MM
	P49130H	CALCO	AR		X	TK 0,25MM
	P49131H	CALCO	AR		X	TK 0,50MM
4	AZ16786	VEDACAO	2		X	
5	DQ06081	ROLAMENTO DE ROLOS CONICOS	AR		X	
6	CQ05573	PARAFUSO	AR		X	
7	Z10964	CARCACA	AR		X	
8	Z53354	ARRUELA	AR		X	(SUB FOR Z34489)
9	T29394	COROA	2		X	Z 18
10	L29227	ENGRENAGEM	4		X	
11	L29226	EIXO	2		X	
12	DQ10348	COROA	AR		X	INCL KEYS 6 AND 7
13	13P1022	ROLAMENTO	AR		X	
14	CQ05574	MANCAL	AR		X	
15	Z38234	EIXO	AR		X	
16	12M7055	ARRUELA	AR		X	13 MM
17	CQ05579	PARAFUSO	AR		X	M12 X 35

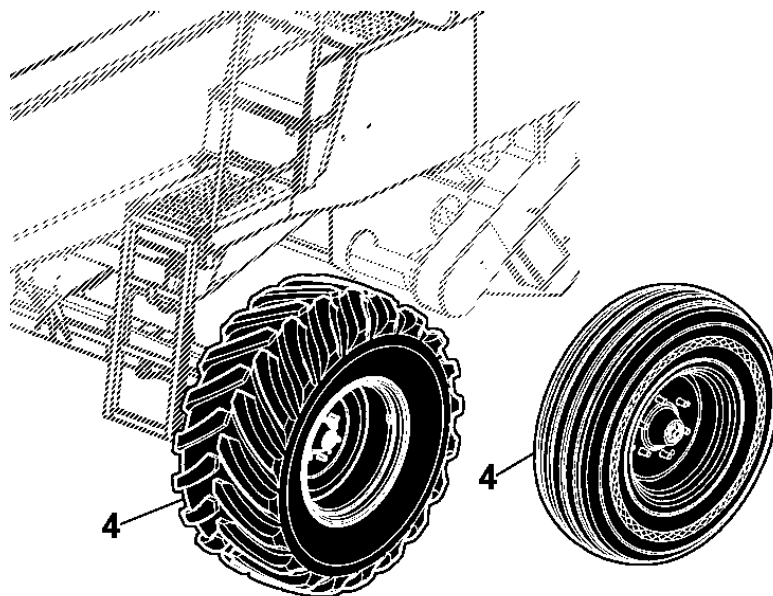
60-A03

EIXO TRASEIRO, FREIOS E DIRECAO

SECTION INDEX
INDICE DE GRUPO
INDICE DE SECCION

4- 6

CQ301714 -UN-



CQ301714

60-9

EIXO TRASEIRO, FREIOS E DIRECAO

ITEM	NR.PECA	DESCRICAO	QTDE	NR. SERIE	1 1 1 1 7 7 5 5 H	NOTAS
1	19M7668	PARAFUSO SEXT.	AR		X	M10 X 100
2	12M7066	ARRUELA DE PRESSAO	AR		X	10 MM
3	14M7039	PORCA	AR		X	M10
4	H11492	CARCACA	AR		X	
5	Z37714	MOLA	AR		X	
6	H11493	ALAVANCA	AR		X	
7	34H373	PINO ELASTICO	AR		X	
8	DQ63297	DISCO DO FREIO	2		X	
9	CQ58128	DISCO DO FREIO	4		X	
10	CQ04358	REBITE	AR		X	5 X 12 MM
11	M3332T	DISCO	2		X	
12	M831T	MOLA DE TRACAO	2		X	
13	DG00501	ESFERA	3		X	
14	M833T	ALAVANCA	2		X	
15	CQ05564	PARAFUSO SEXT.	AR		X	
16	12M7065	ARRUELA DE PRESSAO	AR		X	8 MM
17	14M7029	PORCA	AR		X	M8
18	CQ05567	FORQUILHA	AR		X	
19	11H206	CONTRA-PINO	AR		X	3/32" X 3/4"
20	P48769	PINO	AR		X	
21	CQ05563	PORCA	AR		X	

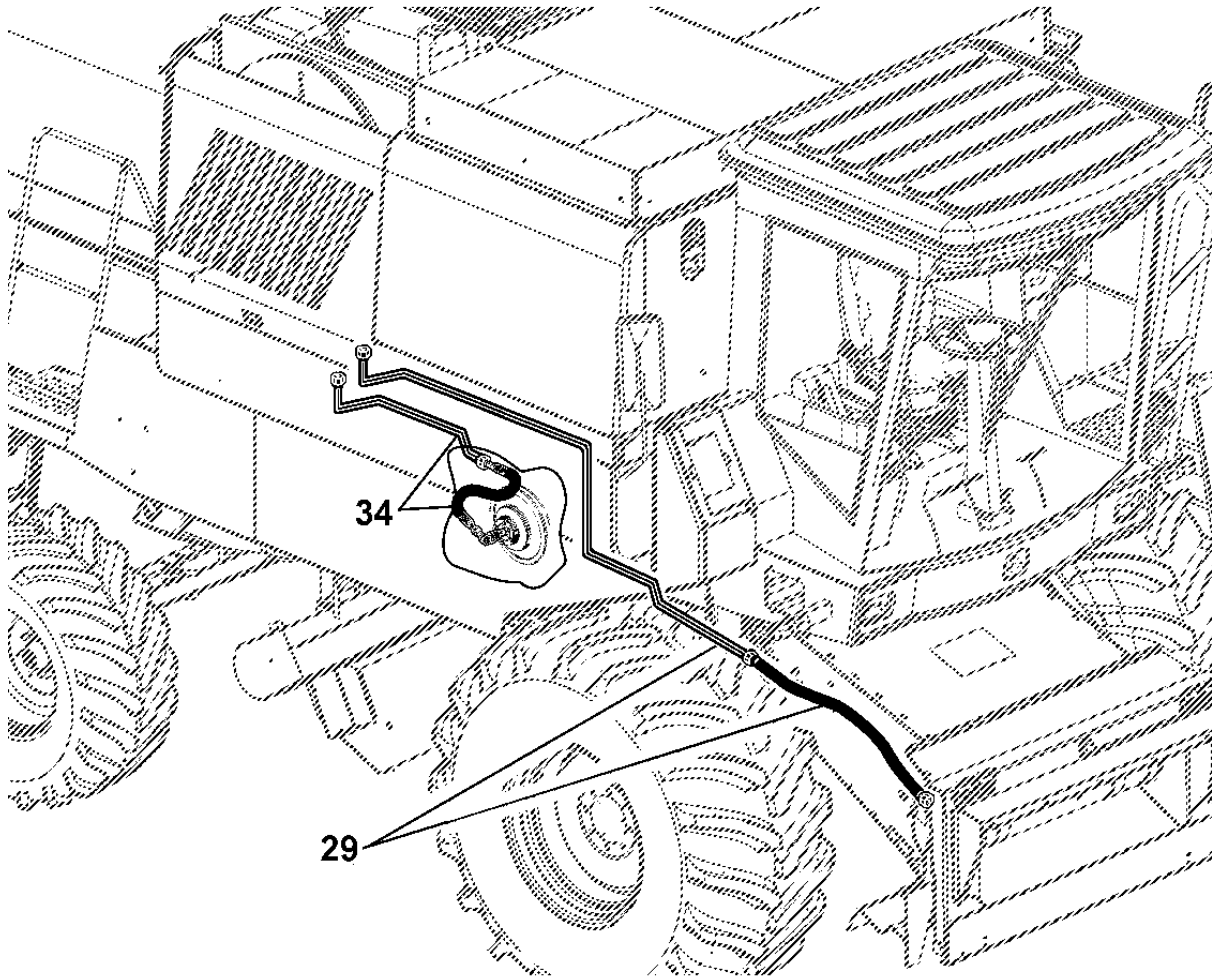
70-A03

SISTEMA HIDRAULICO

SECTION INDEX
INDICE DE GRUPO
INDICE DE SECCION

CQ301718 -UN-

29-	50
34-	60



CQ301718

ITEM	NR.PECA	DESCRICAO	QTDE	NR. SERIE	1 1 1 1 7 7 5 5 H	NOTAS
1	CQ20183	TAMPA	2		X X (C)	
2	CQ20184	TAMPA	1		X X (C)	
3	CQ20185	CAPA	1		X X (C)	
4	CQ20186	CAPA	2		X X (C)	
5	CQ20187	NUMERO P/ IDENT. DE PARTES	2		X X (C)	
6	DQ20188	KIT RETENTOR	3		X X (C) (A)	
	DQ46952	KIT RETENTOR	3		X X (C) (B)	
7	DQ20189	JUNTA DE VEDACAO	1		X X (C)	
8	DQ20208	BOMBA HIDRAULICA	1		X X (C)	
9	DQ20207	BOMBA HIDRAULICA	1		X X (C)	
10	DQ20209	KIT DA BUCHA	1		X X (C)	
11	CQ23844	TAMPA	2		X X (C)	
12	CQ23845	ANEL O	2		X X (C)	
13	CQ23846	CAPA	2		X X (C)	
14	CQ52179	PINO	4		X X (C)	

(A) FOR PUMPS (-DF562)
 PARA BOMBAS (-DF562)
 PARA BOMBAS (-DF562)

(B) FOR PUMPS (DF563-)
 PARA BOMBAS (DF563-)
 PARA BOMBAS (DF563-)

(C) NOTE: IN 2001 THE PUMPS HAD NEW IDENT. NUMBER. USE SEAL KIT DQ46952
 NOTA: EM 2001 AS BOMBAS VOLTARAM A TER NOVA NUMERACAO. USAR REPARO DQ46952
 NOTA: EM 2001 LAS BOMBAS VUELVEN A TENER NUEVA NUMERACION. USAR REPARO DQ46952

70-19

SISTEMA HIDRAULICO

ITEM	NR.PECA	DESCRICAO	QTDE	NR. SERIE	1 1 1 1 7 7 5 5 H	NOTAS
1	DQ47616	CILINDRO HIDRAULICO	2	-070182	X	(ORD DQ72511)
	DQ72511	CILINDRO HIDRAULICO	2	070183-	X	
..	DQ66508	KIT CILINDRO HIDRAULICO	1		X	INCL KEYS 2, 3 AND 4
..	DQ66507	KIT CILINDRO HIDRAULICO	1		X	INCL KEYS 6, 11 AND 12
..	DQ66506	KIT CILINDRO HIDRAULICO	1		X	INCL KEYS 13, 14 AND 15
..	DQ47617	KIT CILINDRO HIDRAULICO	1		X	(FOR DQ47616) INCL KEYS 5, 7 - 10 AND 14
..	DQ72514	KIT CILINDRO HIDRAULICO	1		X	(FOR DQ72511) INCL KEYS 5, 7 - 10 AND 14

70-29

SISTEMA HIDRAULICO

ITEM	NR.PECA	DESCRICAO	QTDE	NR. SERIE	1 1 1 7 5 5 H	NOTAS
1	DQ17375	TUBULACAO	AR	-37322	X	INCL KEYS 11 AND 12
	DQ32464	TUBO	1	37923-	X	
2	14M7165	PORCA DE SEGURANCA	AR		X	M6
3	CQ34365	CANTONEIRA	1		X	
4	CQ03818	BRACADEIRA	AR		X	
5	19M7318	PARAFUSO	AR		X	M6 X 30
6	CQ03799	TIRA	2	-37322	X	
	CQ34368	PERFIL "U"	1	37923-	X	
7	CQ03812	BRACADEIRA	2		X	
	CQ03818	BRACADEIRA	2		X	
8	19M7177	PARAFUSO SEXT.	AR		X	M6 X 35
	19M7318	PARAFUSO	AR		X	M6 X 30
9	CQ00420	BUCHA	3		X	
10	DQ17376	TUBULACAO	AR	-37322	X	INCL KEYS 11 AND 12
	DQ32463	TUBO	1	37923-	X	
11	S01358	UNIAO	AR	-37322	X	
12	S01357	PORCA DE TUBO	AR	-37322	X	

ITEM	NR.PECA	DESCRICAO	QTDE	NR. SERIE	1 1 1 1 7 7 5 5 H	NOTAS
1	DQ07776	MANGUEIRA	1	-37922	X X	(A) INCL KEYS 5 AND 6
	DQ31070	MANGUEIRA	1	37923-54573	X X	(A)
2	DQ16990	MANGUEIRA	1	-37922	X X	(A) INCL KEYS 5 AND 6
	DQ16990	MANGUEIRA	2	-37922	X X	(B) INCL KEYS 5 AND 6
	DQ31069	MANGUEIRA	1	37923-54573	X X	(A)
	DQ31069	MANGUEIRA	2	37923-54573	X X	(B)
3	CQ03753	BRACADEIRA	2	-54573	X X	
4	AS01103	ADAPTADOR	2	-37922	X X	INCL KEYS 5 AND 6
	61M5003	ADAPTADOR	2	37923-54573	X X	INC KEYS 21 AND 7
5	S01391	UNIAO	AR	-37922	X X	
6	S01146	PORCA DE TUBO	AR	-37922	X X	
7	S06100	ARRUELA	2	-37922	X X	
	51M7043	ANEL O	2	37923-54573	X X	
8	DQ21935	TUBULACAO DE OLEO	1	-37922	X X	INCL KEYS 5 AND 6
	DQ32252	TUBO	1	37923-54573	X X	
9	DQ21936	TUBULACAO DE OLEO	1	-37922	X X	INCL KEYS 5 AND 6
	DQ32253	TUBO	1	37923-54573	X X	
10	DQ25665	TUBO	1	-37922	X X	INCL KEYS 5 AND 6
	DQ32254	TUBO	1	37923-54573	X X	
11	DQ25666	TUBO	1	-37922	X X	INCL KEYS 5 AND 6
	DQ32255	TUBO	1	37923-54573	X X	
12	19M7529	PARAFUSO SEXT.	AR	-54573	X X	M6 X 55
13	DQ03962	BRACADEIRA	1	-54573	X X	
14	CQ03799	TIRA	4	-54573	X X	
	CQ33811	TIRA	4	37923-54573	X X	
15	14M7165	PORCA DE SEGURANCA	AR	-54573	X X	M6
16	19M7169	PARAFUSO SEXT.	AR	-54573	X X	M10 X 35
17	DQ02006	BRACADEIRA	1	-54573	X X	
18	12M7066	ARRUELA DE PRESSAO	AR	-54573	X X	10 MM
19	14M7140	PORCA	AR	-54573	X X	M10
20	CQ01248	ARRUELA	1	-54573	X X	
21	T77857	ANEL O	12	37923-54573	X X	
22	CQ16146	CANTONEIRA	1	-54573	X X	
23	DQ03950	CONEXAO	4	-37922	X X	INCL KEYS 5 AND 6
	61H1279	CONEXAO DE UNIAO	2	37923-54573	X X	INCL KEY 21
24	19M7139	PARAFUSO SEXT.	AR	-54573	X X	M8 X 20
25	12M7065	ARRUELA DE PRESSAO	AR	-54573	X X	8 MM
26	14M7029	PORCA	AR	-54573	X X	M8
27	CQ02133	CANTONEIRA	2	-54573	X X	
28	19M7077	PARAFUSO SEXT.	AR	-54573	X X	M6 X 20
29	12M7006	ARRUELA DE PRESSAO	AR	-54573	X X	6 MM
30	14M7027	PORCA	AR	-54573	X X	M6
31	CQ17033	CANTONEIRA	AR	-54573	X X	

(A) W/ REAR AXLE 2800MM
COM EIXO TRASEIRO 2800MM
CON EJE TRASERO 2800MM

(B) W/ REAR AXLE 2100MM
COM EIXO TRASEIRO 2100MM
CON EJE TRASERO 2100MM

70-49

SISTEMA HIDRAULICO

MEMORANDA
MEMORANDA
MEMORANDA

70-59

SISTEMA HIDRAULICO

ITEM	NR.PECA	DESCRICAO	QTDE	NR. SERIE	1 1 1 7 5 5 H	NOTAS
1	DQ21596	TUBO	AR	-37922	X	
	DQ32297	TUBO	1	37923-	X	
2	19M7318	PARAFUSO	AR		X	M6 X 30
3	CQ03818	BRACADEIRA	2		X	
4	CQ34365	CANTONEIRA	AR	37923-37922	X	
5	14M7165	PORCA DE SEGURANCA	AR		X	M6
6	19M7077	PARAFUSO SEXT.	AR		X	M6 X 20
7	CQ04009	TIRA	AR		X	
8	19M7139	PARAFUSO SEXT.	AR		X	M8 X 20
9	24M7026	ARRUELA	AR		X	9 X 17 X 1.600 MM
10	12M7065	ARRUELA DE PRESSAO	AR		X	8 MM
11	14M7029	PORCA	AR		X	M8
12	DQ07810	MANGUEIRA	1	-37922	X	INCL KEYS 13 AND 14
	DQ32615	MANGUEIRA	1	37923-	X	
13	S01357	PORCA DE TUBO	AR	-37922	X	
14	S01358	UNIAO	AR	-37922	X	
15	AS01120	CONEXAO	AR	-37922	X	INCL KEYS 13 AND 14
	DQ30927	CONEXAO EM ANGULO	1	37923-	X	
16	T77814	ANEL O	AR	37923-	X	

70-69

SISTEMA HIDRAULICO

ITEM	NR.PECA	DESCRICAO	QTDE	NR. SERIE	1 1 1 1 7 7 5 5 H	NOTAS
1	19M7167	PARAFUSO SEXT.	AR	-54573	X X	M10 X 25
2	12M7066	ARRUELA DE PRESSAO	AR	-54573	X X	10 MM
3	14M7140	PORCA	AR	-54573	X X	M10
4	24M7040	ARRUELA	AR	-54573	X X	11 X 20 X 2 MM
5	CQ25761	SUPORTE	2	-54573	X X	
6	DQ21503	SUPORTE	1	-54573	X X	
7	14M7039	PORCA	AR	-54573	X X	M10
8	Z30298	CALCO	AR	-54573	X X	
	Z22027	TIRA	AR	-54573	X X	
	Z23954	TIRA	AR	-54573	X X	
9	19M7169	PARAFUSO SEXT.	AR	-54573	X X	M10 X 35
10	CQ23249	ESFERA	4	-54573	X X	
11	CQ15252	ALAVANCA	4	-54573	X X	
12	14M7027	PORCA	AR	-54573	X X	M6
13	CQ16695	TIRA	4	-54573	X X	
14	CQ27675	TIRANTE	1	-54573	X X	
15	CQ31201	PORCA	AR	-54573	X X	
16	11M7009	CONTRA-PINO	AR	-54573	X X	2 X 16 MM, 2 X 16 MM
17	CQ03993	PINO FIXADOR	4	-54573	X X	
18	DQ20037	VALVULA DE CONTROLE	1	-34115	X X	
	DQ28290	EQUIPAMENTO HIDRAULICO	1	34116-37307	X X	
	DQ33245	VALVULA DE CONTROLE REMOTO	1	37308-54573	X X	
19	CQ10076	INSERTO	1	-54573	X X	
20	S06100	ARRUELA	AR	-54573	X X	
21	DQ10074	UNIAO	1	-37322	X X	INCL KEYS 22 AND 23
	DQ30769	CONEXAO	1	37923-54573	X X	
22	S01358	UNIAO	AR	-37322	X X	
23	S01357	PORCA DE TUBO	AR	-37322	X X	
24	DQ10073	ADAPTADOR	AR	-37322	X X	INCL KEYS 25 AND 27
	DQ30767	CONEXAO	3	37923-54573	X X	
25	CQ04868	UNIAO	AR	-37322	X X	
26	CQ04867	CONEXAO	AR	-37322	X X	
27	DQ09228	TAMPAO	1	-37322	X X	(A)
	DQ33834	TAMPAO	1	37923-54573	X X	
28	CQ18807	ADAPTADOR	1	-37322	X X	
	61M5010	ADAPTADOR	AR	37923-54573	X X	INCL KEYS 37
29	S01143	UNIAO	AR	-37322	X X	
30	S01142	PORCA DE TUBO	AR	-37322	X X	
31	AS01103	ADAPTADOR	1	-37322	X X	
	61M5003	ADAPTADOR	AR	37923-54573	X X	INCL KEYS 20 AND 37
32	S01391	UNIAO	AR	-37322	X X	
33	S01146	PORCA DE TUBO	AR	-54573	X X	
34	S01392	CONEXAO	1	-37307	X X	
	S01393	CONEXAO	1	37308-37922	X X	
	38H5121	ADAPTADOR	1	37923-54573	X X	
35	CQ10072	UNIAO	1	-54573	X X	(B)
	DQ30769	CONEXAO	1	37923-54573	X X	
36	SG02501	ARRUELA	AR	37308-54573	X X	
37	51M7043	ANEL O	1	37923-54573	X X	

(A) W/ HYDRO
COM HYDRO
CON HYDRO

(B) W/ POSI- TORQ
COM POSI-TORQ
CON POSI-TORQ

CLICK HERE TO **DOWNLOAD** THE COMPLETE MANUAL

- Thank you very much for reading the preview of the manual.
- You can download the complete manual from: www.heydownloads.com by clicking the link below



- Please note: If there is no response to CLICKING the link, please download this PDF first and then click on it.

CLICK HERE TO **DOWNLOAD** THE COMPLETE MANUAL

70-79

SISTEMA HIDRAULICO

ITEM	NR.PECA	DESCRICAO	QTDE	NR. SERIE	1 1 1 7 5 5 H	NOTAS
1	19M7167	PARAFUSO SEXT.	AR		X X	M10 X 25
2	12M7066	ARRUELA DE PRESSAO	AR		X X	10 MM
3	14M7140	PORCA	AR		X X	M10
4	DQ21503	SUPORTE	1		X X	
5	24M7040	ARRUELA	AR		X X	11 X 20 X 2 MM
6	CQ25761	SUPORTE	2		X X	
7	14M7039	PORCA	AR		X X	M10
8	Z30298	CALCO	AR		X X	
	Z22027	TIRA	AR		X X	
	Z23954	TIRA	AR		X X	
9	19M7169	PARAFUSO SEXT.	AR		X X	M10 X 35
10	CQ23249	ESFERA	4		X X	
11	CQ15252	ALAVANCA	4		X X	
12	14M7027	PORCA	4		X X	M6
13	CQ27675	TIRANTE	1		X X	
14	CQ31201	PORCA	AR		X X	
15	CQ16695	TIRA	4		X X	
16	CQ03993	PINO FIXADOR	4		X X	
17	11M7009	CONTRA-PINO	4		X X	2 X 16 MM
18	DQ19103	VALVULA DE CONTROLE REMOTO	1	-37922	X X	
	DQ32750	VALVULA DE CONTROLE REMOTO	1	37923-	X X	
19	S06100	ARRUELA	AR	-37922	X X	
20	CQ18807	ADAPTADOR	3	-37922	X X	
	DQ30760	ADAPTADOR	1	37923-	X X	
21	S01143	UNIAO	AR	-37922	X X	
22	S0114	UNIAO	AR	-37922	X X	
23	AS01103	ADAPTADOR	1	-37922	X X	INCL KEYS 24 AND 25
	61M5003	ADAPTADOR	AR	37923-	X X	INCL KEYS 19 AND 40
24	S01391	UNIAO	AR		X X	
25	S01146	PORCA DE TUBO	AR		X X	
26	AS01104	ADAPTADOR	1	-37922	X X	
	61M5010	ADAPTADOR	AR	37923-	X X	INCL KEYS 40
27	DQ03484	VALVULA	1	-37922	X X	RACINE
	DQ32742	VALVULA	1	37923-	X X	
28	DQ10073	ADAPTADOR	AR	-37922	X X	INCL KEYS 29 AND 30
	DQ30767	CONEXAO	4	37923-	X X	
29	CQ04868	UNIAO	AR	-37922	X X	
30	CQ04867	CONEXAO	AR	-37922	X X	
31	DQ09228	TAMPAO	1	-37922	X X	
	DQ33834	TAMPAO	2	37923-	X X	
32	CQ10076	INSERTO	1		X X	
33	DQ10074	UNIAO	1	-37922	X X	
	DQ30769	CONEXAO	2	37923-	X X	
34	S01358	UNIAO	AR	-37922	X X	
35	S01357	PORCA DE TUBO	1	-37922	X X	
36	DQ19090	TUBULACAO	1	-37922	X X	INCL KEYS 29 AND 30
	DQ32418	TUBO	1	37923-	X X	
37	CQ18807	ADAPTADOR	1	-37922	X X	
	38H5121	ADAPTADOR	1	37923-	X X	
38	51M7045	ANEL O	AR	37923-	X X	
39	T77613	ANEL O	AR	37923-	X X	
40	51M7043	ANEL O	AR	37923-	X X	

ITEM	NR.PECA	DESCRICAO	QTDE	NR. SERIE	1 1 1 1 7 7 5 5 H	NOTAS
1	DQ33223	VALVULA DE CONTROLE	AR	54574-	X	(A) (B)
2	DQ20224	KIT VEDACAO	AR	54574-	X	
3	DQ20174	KIT RETENTOR	AR	54574-	X	INCL KEYS 32
4	DQ33219	VALVULA DE CONTROLE	AR	54574-	X	(A) (B)
5	DQ20222	VALVULA DE ALIVIO DE PRESS.	AR	54574-	X	INCL KEYS 9
6	DQ20226	VALVULA DE RETENCAO	AR	54574-	X	
7	DQ20225	KIT VEDACAO	AR	54574-	X	
8	DQ20181	KIT RETENTOR	AR	54574-	X	
9	DQ20223	KIT RETENTOR	AR	54574-	X	INCL KEYS 33
10	DQ33220	VALVULA DE CONTROLE	AR	54574-	X	(A) (B)
11	DQ21348	VALVULA	AR	54574-	X	INCL KEYS 12
12	DQ13973	KIT RETENTOR	AR	54574-	X	
13	DQ21119	VALVULA DE ALIVIO DE PRESS.	AR	54574-	X	INCL KEYS 9
14	DQ13968	VALVULA DE ALIVIO DE PRESS.	AR	54574-	X	INCL KEYS 12
15	DQ13975	KIT RETENTOR	AR	54574-	X	
16	DQ33234	VALVULA	AR	54574-	X	(A) (B)
17	DQ25077	KIT VEDACAO	AR	54574-	X	
18	DQ39363	DIVISOR	AR	54574-	X	(B)
	DQ33232	DIVISOR	AR	54574-	X	(A)
19	DQ20179	KIT RETENTOR	AR	54574-	X	
20	DQ33226	VALVULA DE CONTROLE	AR	54574-	X	(A) (B)
21	DQ20173	KIT RETENTOR	AR	54574-	X	
22	DQ20170	VALVULA	AR	54574-	X	INCL KEYS 23
23	DQ20182	KIT RETENTOR	AR	54574-	X	
24	DQ33224	VALVULA DE CONTROLE	AR	54574-	X	(A) (B)
25	DQ33227	VALVULA DE CONTROLE	AR	54574-	X	(A) (B)
26	DQ20177	KIT RETENTOR	AR	54574-	X	
27	DQ33225	VALVULA DE CONTROLE	AR	54574-	X	(B)
	DQ33233	VALVULA DE CONTROLE	AR	54574-	X	(A)
28	DQ34624	VALVULA	AR	54574-	X	(ORD DQ40465)
29	DQ33216	VALVULA DE CONTROLE	AR	54574-	X	(B)
30	DQ20180	KIT RETENTOR	AR	54574-	X	
31	DQ33230	VALVULA DE CONTROLE	AR	54574-	X	(A) (B)
32	S06100	ARRUELA	AR	54574-	X	
33	DQ40465	VALVULA ELETRICA	1	54574-	X	

(A) W/AHC
COM CAAC
CON CAAC

(B) W/MASTER
COM MASTER
CON MASTER

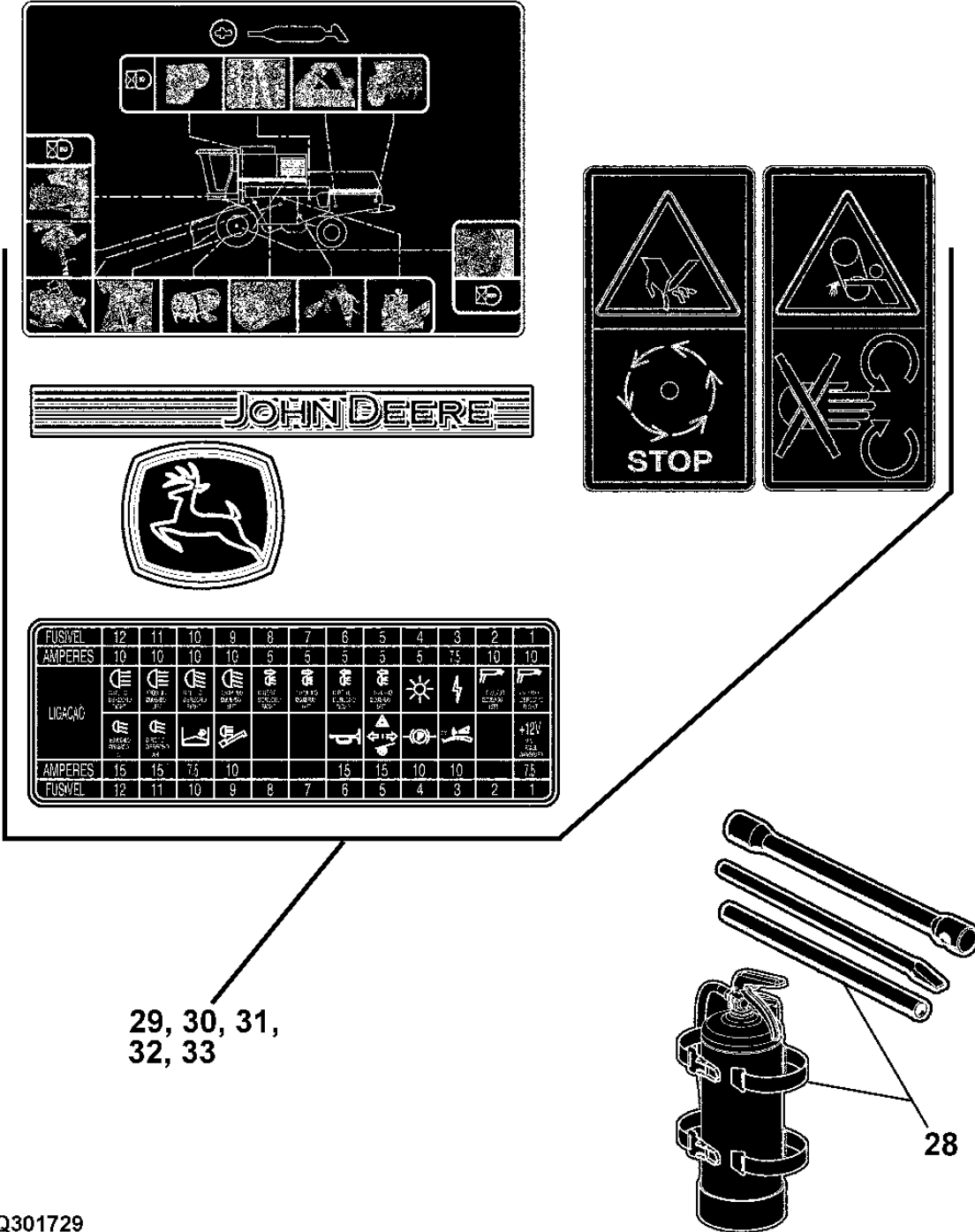
80-A09

DIVERSOS

SECTION INDEX
 INDICE DE GRUPO
 INDICE DE SECTION

CQ301729 -UN-

28-	54
29-	56
30-	58
31-	60
32-	61
33-	62



29, 30, 31,
 32, 33

CQ301729

ITEM	NR.PECA	DESCRICAO	QTDE	NR. SERIE	1 1 1 1 7 7 5 5 H	NOTAS
1	CQ05950	VEDACAO	AR		X X	
2	CQ12799	CHAPA	AR		X X	
3	19M7139	PARAFUSO SEXT.	AR		X X	M8 X 20
4	DQ19396	CHAPA	AR		X X	
5	Z47790	PARAFUSO	AR		X X	
6	12M7006	ARRUELA DE PRESSAO	AR		X X	6 MM
7	CQ01248	ARRUELA	AR		X X	
8	24M7036	ARRUELA	AR		X X	9 X 16 X 1.600 MM
9	12M7065	ARRUELA DE PRESSAO	AR		X X	8 MM
10	19M3127	PARAFUSO SEXT.	AR		X X	M8 X 16
11	DQ14564	SUPORTE	AR		X X	
12	DQ73022	CHAPA	AR		X X	
13	CQ01249	ARRUELA	AR		X X	
14	DQ73021	CHAPA	AR		X X	
15	DQ14563	SUPORTE	AR		X X	
16	DQ14555	CHAPA	AR		X X	
17	CQ14557	TIRA	AR		X X	
18	Z20367	BRACADEIRA	AR		X X	
19	14M7020	PORCA BORBOLETA	AR		X X	M8
20	19M7163	PARAFUSO SEXT.	AR		X X	M8 X 25
21	19M7162	PARAFUSO SEXT.	AR		X X	M8 X 16
22	14M7029	PORCA	AR		X X	M8
23	14M7166	PORCA DE SEGURANCA	AR		X X	M8
24	CQ36485	PERFIL "U"	AR		X X	
25	Z23034	ISOLADOR	AR		X X	
26	DQ38167	APOIO	AR		X X	

ITEM	NR.PECA	DESCRICAO	QTDE	NR. SERIE	1 1 1 1 7 7 5 5 H	NOTAS
1	14M7029	PORCA	AR		X X	M8
2	12M7065	ARRUELA DE PRESSAO	AR		X X	8 MM
3	24M7036	ARRUELA	AR		X X	9 X 16 X 1.600 MM
4	19M7139	PARAFUSO SEXT.	AR		X X	M8 X 20
5	DQ08437	PROTECAO	AR		X X	(A)
6	19M7560	PARAFUSO SEXT.	AR		X X	M6 X 16
7	CQ01248	ARRUELA	AR		X X	
8	12M7006	ARRUELA DE PRESSAO	AR		X X	6 MM
9	14M7027	PORCA	AR		X X	M6
10	19M7166	PARAFUSO SEXT.	AR		X X	M10 X 20
11	12M7066	ARRUELA DE PRESSAO	AR		X X	10 MM
12	14M7140	PORCA	AR		X X	M10
13	Z34624	CANTONEIRA	AR		X X	(A)
14	DQ12085	REVESTIMENTO, BLINDAGEM	AR		X X	
15	CQ14212	REVESTIMENTO, BLINDAGEM	AR		X X	
16	19M7162	PARAFUSO SEXT.	AR		X X	M8 X 16
17	19M7286	PARAFUSO SEXT.	AR		X X	(B) M6 X 25
18	14M7165	PORCA DE SEGURANCA	AR		X X	(B) M6
19	AZ29794	PROTECAO	AR		X X	(B)
20	03M7092	PARAFUSO	AR		X X	M6 X 16

(A) RICE VERSION
 VERSAO ARROZEIRA
 VERSION AP/ ARROZ

(B) BASIC VERSION
 VERSAO BASICA
 VERSION BASICA

ITEM	NR.PECA	DESCRICAO	QTDE	NR. SERIE	1 1 1 7 5 5 H	NOTAS
1	CQ07493	CHAPA	1	54574-	X	
2	CQ13706	PARAFUSO SEXT.	AR	54574-	X	6,3 X 16 MM
3	CQ17666	ISOLADOR	1	54574-	X	
4	DQ61664	VIGA	1	54574-	X	
5	19M7560	PARAFUSO SEXT.	AR	54574-	X	M6 X 16
6	CQ01248	ARRUELA	AR	54574-	X	
7	12M7006	ARRUELA DE PRESSAO	AR	54574-	X	6 MM
8	14M7027	PORCA	AR	54574-	X	M6
9	DQ61679	REVESTIMENTO. BLINDAGEM	1	54574-	X	
10	CQ09475	APOIO	1	54574-	X	
11	11M7012	CONTRA-PINO	AR	54574-	X	3.200 X 16 MM
12	CQ09476	CANTONEIRA	1	54574-	X	
13	24M7036	ARRUELA	AR	54574-	X	9 X 16 X 1.600 MM
14	19M7077	PARAFUSO SEXT.	AR	54574-	X	M6 X 20
15	03M7054	PARAFUSO	AR	54574-	X	M8 X 20
16	24M7040	ARRUELA	AR	54574-	X	11 X 20 X 2 MM
17	24M7036	ARRUELA	AR	54574-	X	9 X 16 X 1.600 MM
18	14M7020	PORCA BORBOLETA	AR	54574-	X	M8
19	DQ20855	CAPA	1	54574-	X	
20	Z40901	SUPORTE	1	54574-	X	
21	12M7065	ARRUELA DE PRESSAO	AR	54574-	X	8 MM
22	19M7162	PARAFUSO SEXT.	AR	54574-	X	M8 X 16
23	14M7029	PORCA	AR	54574-	X	M8
24	CQ59590	BLINDAGEM LISA	1	54574-	X	
25	19M6614	PARAFUSO SEXT.	AR	54574-	X	M6 X 12

80-39

DIVERSOS

ITEM	NR.PECA	DESCRICAO	QTDE	NR. SERIE	1 1 1 1 7 7 5 5 H	NOTAS
1	19M7168	PARAFUSO SEXT.	AR		X X	M10 X 30
2	24M7040	ARRUELA	AR		X X	11 X 20 X 2 MM
3	12M7066	ARRUELA DE PRESSAO	AR		X X	10 MM
4	14M7140	PORCA	AR		X X	M10
5	DQ11947	BRACADEIRA	AR		X X	
6	DQ20803	SUPORTE	AR		X X	INCL KEYS 7
7	CQ11992	BARREIRA ABSORVENTE DE RUID	AR		X X	
8	14M7020	PORCA BORBOLETA	AR		X X	M8
9	19M7328	PARAFUSO SEXT.	AR		X X	M10 X 70
10	19M7139	PARAFUSO SEXT.	AR		X X	M8 X 20
11	12M7065	ARRUELA DE PRESSAO	AR		X X	8 MM
12	14M7029	PORCA	AR		X X	
13	CQ05725	TUBO	AR		X X	
14	24M7036	ARRUELA	AR		X X	9 X 16 X 1.600 MM

ITEM	NR.PECA	DESCRICAO	QTDE	NR. SERIE	1 1 1 7 5 5 H	NOTAS
1	19M7168	PARAFUSO SEXT.	AR		X X	M10 X 30
2	24M7040	ARRUELA	AR		X X	11 X 20 X 2 MM
3	12M7066	ARRUELA DE PRESSAO	AR		X X	10 MM
4	14M7140	PORCA	AR		X X	M10
5	Z39071	TIRANTE	2		X X	
6	19M7167	PARAFUSO SEXT.	AR		X X	M10 X 25
7	14M7167	PORCA DE SEGURANCA	AR		X X	M10
8	AZ28400	SUPORTE	AR		X X	
9	19M7169	PARAFUSO SEXT.	AR		X X	M10 X 35
10	24M7178	ARRUELA	AR		X X	10.500 X 30 X 2.500 MM
11	AZ22720	PAREDE LATERAL	AR	-34503	X X	
	DQ27614	SUPORTE	AR	34504-	X X	
12	AZ22721	PAREDE LATERAL	AR	-34503	X X	
	DQ27615	SUPORTE	AR	34504-	X X	
13	DQ19507	SUPORTE	AR		X X	
14	DQ19508	SUPORTE	AR		X X	
15	14M7027	PORCA	AR		X X	M6
16	12M7006	ARRUELA DE PRESSAO	AR		X X	6 MM
17	CQ01248	ARRUELA	AR		X X	
18	19M7077	PARAFUSO SEXT.	AR		X X	M6 X 20
19	CQ19823	ARRUELA	AR		X X	
20	19M6614	PARAFUSO SEXT.	AR		X X	M6 X 12
21	DQ18490	REFORCO	AR		X X	
22	DQ18491	SUPORTE	AR		X X	
23	19M7181	PARAFUSO SEXT.	AR		X X	M10 X 55
24	19M7156	PARAFUSO SEXT.	AR		X X	M10 X 60
25	DQ18499	PAINEL	AR		X X	

80-59

DIVERSOS

ITEM	NR.PECA	DESCRICAO	QTDE	NR. SERIE	1 1 1 7 5 5 H	NOTAS
1	CQ11320	AVISO	AR		X X	
	CQ42782	ETIQUETA	AR		X X	
2	CQ14691	ETIQUETA	AR		X	
3	Z60329	DECALCO	AR		X X	
4	P48628	AVISO	AR		X X	
5	Z60326	DECALCO	2		X X	
6	Z59868	ETIQUETA	AR		X X (A)	
7	CC40740	ETIQUETA	AR		X X	
8	CQ34369	AVISO	AR		X X	
9	CQ29553	AVISO	AR		X X (A)	
10	J55904	ETIQUETA	AR		X X	
11	Z59872	ETIQUETA	AR		X X	
12	CQ29555	AVISO	AR		X X	
13	L64995	DECALCO	AR		X X	
14	CQ26292	ETIQUETA	AR	-37050	X X	
	CQ33339	AVISO	AR	37051-42613	X X	
15	J55427	ETIQUETA	AR		X X	
16	CQ54188	AVISO	1	53295-	X X	
17	CQ71697	AVISO	AR	42614-	X X	(SUB FOR CQ65284)
18	CQ54189	AVISO	1		X X	

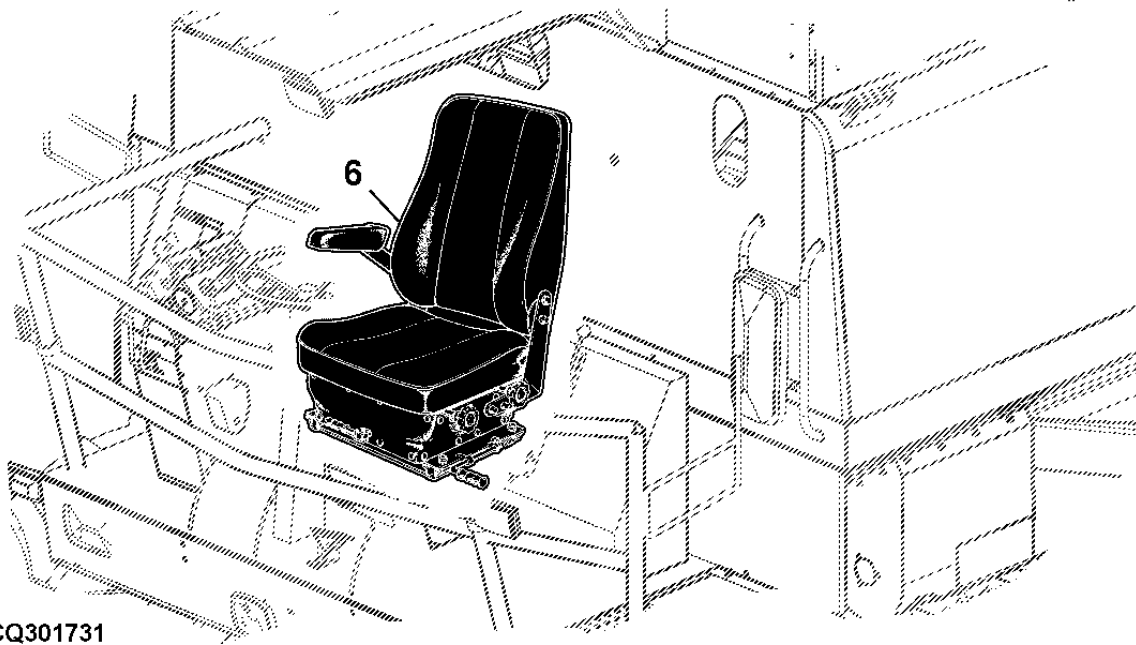
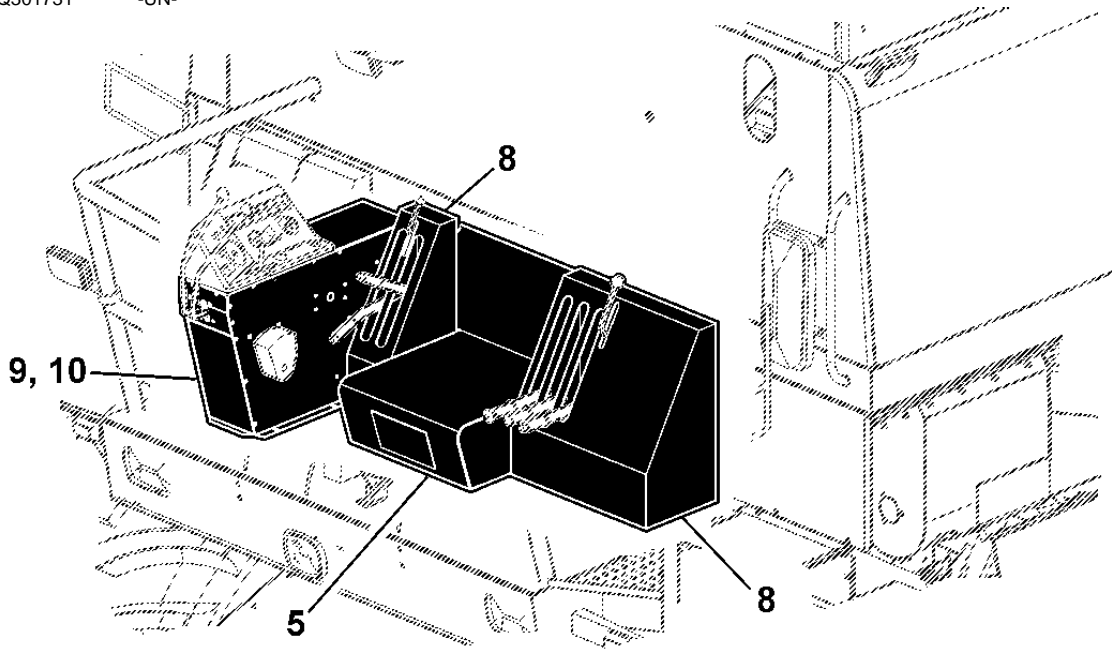
(A) W/ STRAW CHOPPER
COM PICADOR DE PALHA
CON PICADOR DE PAJA

90-A01

SECTION INDEX
INDICE DE GRUPO
INDICE DE SECCION

CQ301731 -UN-

5-	10
6-	11
8-	13
9-	14
10-	15



CQ301731

ITEM	NR.PECA	DESCRICAO	QTDE	NR. SERIE	1 1 1 7 5 H	NOTAS
1	DQ03977	MANOPLA	AR	-35570	X X	
2	CQ02568	TAMPA	AR	-35570	X X	
	AL155228	CAPA	AR	35571-	X X	
3	14M7031	PORCA	AR		X X	M12
4	14M7154	PORCA	AR	-35570	X X	M12
	14M7209	PORCA	AR	35571-	X X	M18
5	24M7038	ARRUELA	AR	-35570	X X	13.500 X 24 X 2.500 MM
	T17148	ARRUELA DE PRESSAO	AR	35571-	X X	
6	CQ02567	VOLANTE DE DIRECAO	AR	-35570	X X	
	L172182	VOLANTE DE DIRECAO	AR	35571-	X X	(SUB FOR L158560)
7	CQ10218	PARAFUSO	AR		X X	
8	12M7006	ARRUELA DE PRESSAO	AR		X X	6 MM
9	CQ03978	MANCAL	AR		X X	
10	DQ10314	CAPA	AR		X X	
11	DQ05476	COLUNA	AR		X X	
12	19M7181	PARAFUSO SEXT.	AR		X X	M10 X 55
13	12M7066	ARRUELA DE PRESSAO	AR		X X	10 MM
14	14M7140	PORCA	AR		X X	M10
15	S04607	BUCHA	2		X X	
16	19M7166	PARAFUSO SEXT.	AR		X X	M10 X 20
17	19M7387	PARAFUSO SEXT.	AR		X X	M12 X 40
18	CQ10998	BUCHA	2		X X	
19	12M7067	ARRUELA DE PRESSAO	AR		X X	12 MM
20	14M7031	PORCA	AR		X X	M12
21	DQ05480	SUPORTE	AR		X X	TRW
22	19M7167	PARAFUSO SEXT.	AR		X X	M10 X 25
23	11M7014	CONTRA-PINO	AR		X X	3.200 X 22 MM
24	DQ03969	SUPORTE	AR		X X	
25	S04624	PEDAL	AR		X X	
26	24M7040	ARRUELA	AR		X X	11 X 20 X 2 MM
27	CQ03970	PINO	AR		X X	
28	19M7168	PARAFUSO SEXT.	AR		X X	M10 X 30
29	AS04609	BRACO	AR		X X	
30	AS04612	BRACO	AR		X X	
31	DQ08575	EIXO	AR		X X	
32	14M7029	PORCA	AR		X X	M8
33	12M7065	ARRUELA DE PRESSAO	AR		X X	8 MM
34	S04620	TIRA	AR		X X	
35	19M7163	PARAFUSO SEXT.	AR		X X	M8 X 25
36	Z47790	PARAFUSO	AR		X X	
37	CQ13706	PARAFUSO SEXT.	AR		X X	
38	CQ08650	PROTETOR	AR		X X	W/CAB
39	DQ13160	SUPORTE	AR		X X	W/CAB

MEMORANDA
MEMORANDA
MEMORANDA

ITEM	NR.PECA	DESCRICAO	QTDE	NR. SERIE	1 1 1 1 7 7 5 5 H	NOTAS
1	DQ05625	MANIPULO	1	54574-	X	
2	14M7151	PORCA	1	54574-	X	M8
3	DQ23974	ALAVANCA	1	54574-	X	INCL KEYS 6, 7, 8, 14, 15 AND 16
4	CQ03828	ESPACADOR	1	54574-	X	
5	L19162	ARRUELA	3	54574-	X	
6	CQ03829	BUCHA	1	54574-	X	
7	34M7031	PINO ELASTICO	2	54574-	X	
8	34M7010	PINO ELASTICO	2	54574-	X	3 X 20 MM
9	11M7069	CONTRA-PINO	1	54574-	X	
10	L12731	MOLA	2	54574-	X	
11	CQ03841	RETENTOR ARTIC. ESFERICA	2	54574-	X	
12	DQ03833	JUNTA ESFERICA	2	54574-	X	
13	DQ15404	CABO	3	54574-	X	
14	CQ03828	ESPACADOR	1	54574-	X	
15	24M7088	ARRUELA	1	54574-	X	6.600 X 12 X 1.600 MM
16	14M7165	PORCA DE SEGURANCA	1	54574-	X	M6
17	CQ03837	ARRUELA	2	54574-	X	
18	11M7003	CONTRA-PINO	1	54574-	X	3.200 X 45 MM
19	CQ16672	PINO	1	54574-	X	
20	11M7015	CONTRA-PINO	1	54574-	X	3.200 X 25 MM
21	DQ34412	SUPORTE	1	54574-	X	
22	CQ03831	PROTETOR	2	54574-	X	

ITEM	NR.PECA	DESCRICAO	QTDE	NR. SERIE	1 1 1 1 7 7 5 5 H	NOTAS
1	AH140161	INTERRUPTOR	1	39872-54573	X	15 X 1,2 MM
2	AH115281	MANOPLA	1	39872-54573	X	
3	T12033	ANEL DE PRESSAO	1	39872-54573	X	M8 X 35
4	H129749	FECHADURA	1	39872-54573	X	
5	DQ32383	CONTROLADOR MULTI-FUNCIONAL	1	39872-54573	X	
6	19M7529	PARAFUSO SEXT.	AR	39872-54573	X	M6 X 55
7	12M7006	ARRUELA DE PRESSAO	AR	39872-54573	X	6 MM
8	14M7027	PORCA	AR	39872-54573	X	M6
9	DQ05599	REGULADOR	1	39872-54573	X	
10	19M7322	PARAFUSO SEXT.	AR	39872-54573	X	M8 X 35
11	14M7166	PORCA DE SEGURANCA	AR	39872-54573	X	M8
12	12M7064	ARRUELA DE PRESSAO	AR	39872-54573	X	5 MM
13	21M7185	PARAFUSO	AR	39872-54573	X	M5 X 16
14	CQ05700	MOLA DE COMPRESSAO	1	39872-54573	X	
15	CQ16487	CANTONEIRA	1	39872-54573	X	
16	DQ33000	CABO DE PUXAR E EMPURRAR	1	39872-54573	X	
17	19M7560	PARAFUSO SEXT.	1	39872-54573	X	M6 X 16
18	CQ12456	CONEXAO FEMEA	1	39872-54573	X	

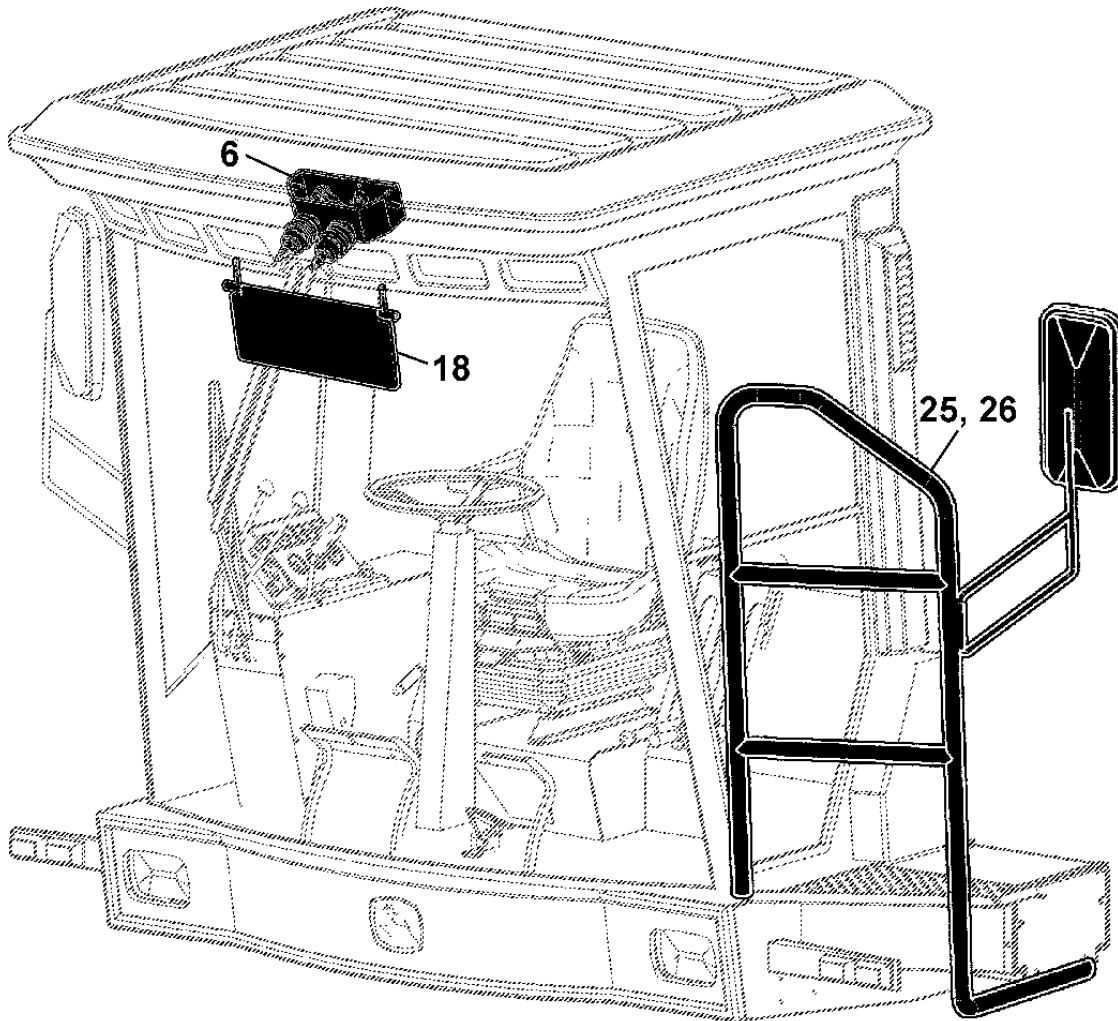
95-A05

CABINE

SECTION INDEX
INDICE DE GRUPO
INDICE DE SECCION

CQ301765 -UN-

6-	12
18-	32
25-	44
26-	46



CQ301765

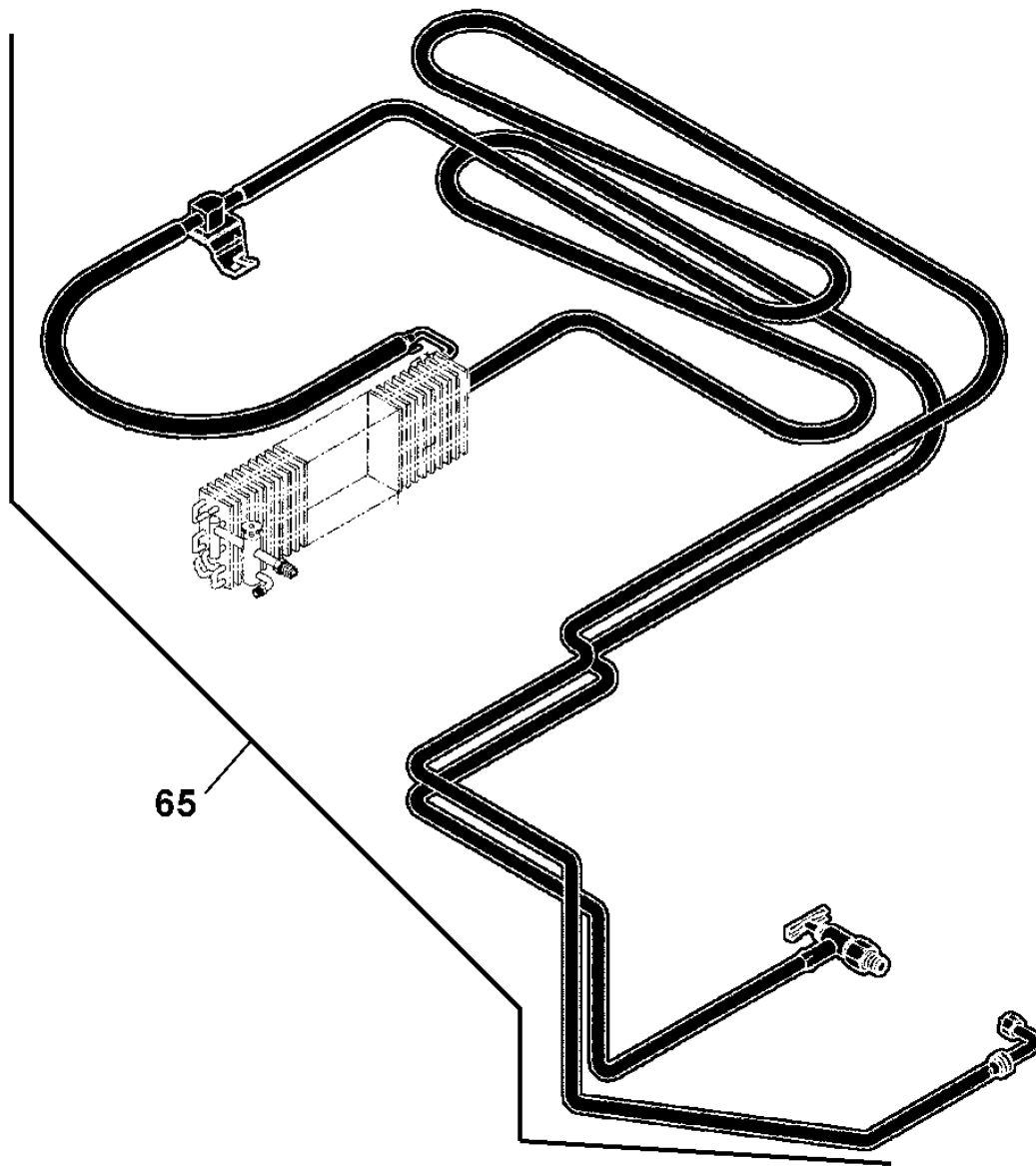
95-A15

CABINE

SECTION INDEX
INDICE DE GRUPO
INDICE DE SECCION

CQ301775 -UN-

6-	12
18-	32
25-	44
26-	46



CQ301775

95-11

CABINE

ITEM	NR.PECA	DESCRICAO	QTDE	NR. SERIE	1 1 1 1 7 7 5 5 H	NOTAS
1	DQ23805	MOTOR DO LIMP. DE PARABRISA	1	-46395	X X	
	DQ50826	MOTOR DO LIMP. DE PARABRISA	1	46395-	X X	
2	DQ30327	LAMINA DO LIMP. DE PARABRIS	1	35511-	X X	
	DQ23806	LIMPADOR DE PARABRISA	1	-35510	X X	
3	DQ25686	HASTE DO LIMP. DE PARABRISA	1		X X	

95-21

CABINE

ITEM	NR.PECA	DESCRICAO	QTDE	NR. SERIE	1 1 1 1 7 7 5 5 H	NOTAS
1	CQ27682	TAPETE	1	-46395	X X	
	CQ50811	TAPETE	1	46396-	X X	
2	CQ27741	TAPETE	1	-46395	X X	
	CQ50810	ISOLADOR	1	46396-	X X	
3	CQ27117	VEDACAO	AR		X X	
4	CQ27704	VEDACAO	AR	-46395	X X	
5	CQ27159	VEDACAO	3		X X (A)	
6	CQ27160	VEDACAO	AR	-46395	X X (B)	
7	CQ13706	PARAFUSO SEXT.	AR		X X	
8	CQ08650	PROTETOR	AR		X X	

(A) WITH POSI-TORQ
COM POSI-TORQ
CON POSI-TORQ

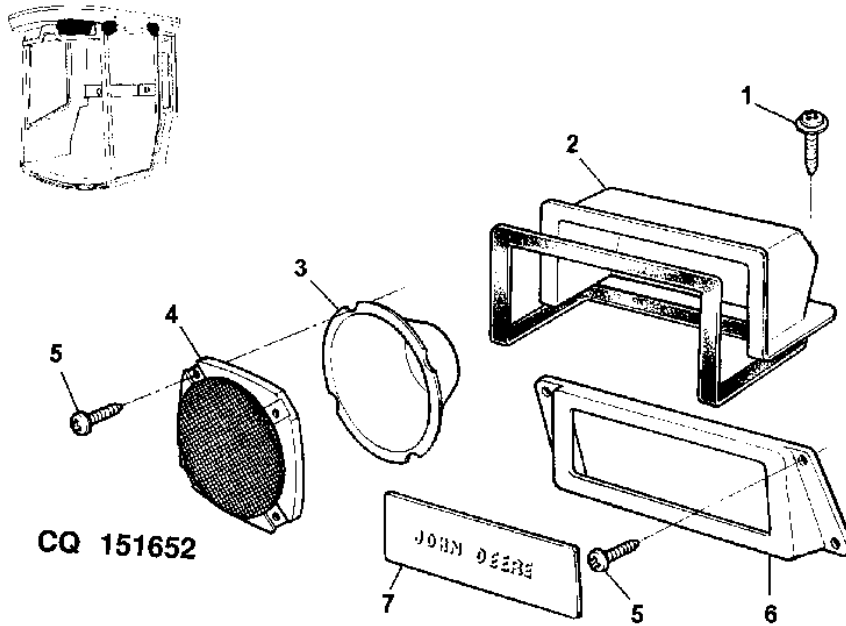
(B) WITH HYDRO
COM HYDRO
CON HYDRO

95-31

CABINE

CAB - RADIO HOLDER
 CABINE - ESPERA PARA RADIO
 CABINA - SOPORTE P/RADIO

CQ151652 -UN-



ITEM	NR.PECA	DESCRICAO	QTDE	NR. SERIE	1 1 1 1 7 7 5 5 H	NOTAS
1	CQ30164	PARAFUSO	AR		X X	
2	CQ31110	CAPA	AR		X X	
3	CQ28578	VEDACAO	AR	-46395	X X	
4	CQ28577	PENEIRA	AR		X X	
5	CQ30165	PARAFUSO	AR		X X	
6	CQ30042	SUPORTE	AR		X X	
7	CQ28576	TAMPA	AR		X X	

95-41

CABINE

ITEM	NR.PECA	DESCRICAO	QTDE	NR. SERIE	1 1 1 1 7 7 5 5 H	NOTAS
1	DQ04698	RELE	AR	-46395	X X	
2	99M7064	FUSIVEL	AR	-46395	X X	
3	57M7120	FUSIVEL	AR	-46395	X X	
4	57M7121	FUSIVEL	AR	-46395	X X	
5	DQ23156	SUPORTE	AR	-46395	X X	
6	CQ32380	PARAF. DE FENDA	AR	-46395	X X	
7	DQ31612	ENGATE	AR	-46395	X X	
8	CQ23184	ETIQUETA	AR	-46395	X X	
9	DQ25213	CAPA	AR	-46395	X X	

95-51

CABINE

ITEM	NR.PECA	DESCRICAO	QTDE	NR. SERIE	1 1 1 1 7 7 5 5 H	NOTAS
1	AS04904	LAMPADA	AR	46396-	X X	
2	DQ14016	FAROL DIANTEIRO	AR	46396-	X X	
3	DQ20661	FAROL DIANTEIRO	AR	46396-	X X	
4	DQ52946	CHICOTE	AR	46396-	X X	

95-61

CABINE

ITEM	NR.PECA	DESCRICAO	QTDE	NR. SERIE	1 1 1 1 7 7 5 5 H	NOTAS
1	DQ50816	VENTILADOR	2	46396-53912	X X	
2	CQ52951	SUPORTE	8	46396-53912	X X	
3	PARAFUSO	AR	46396-53912	X X	

95-71

CABINE

ITEM	NR.PECA	DESCRICAO	QTDE	NR. SERIE	1 1 1 1 7 7 5 5 H	NOTAS
1	DQ12550	CONDENSADOR DE VAPOR	1	46396-53912	X X	
2	DQ52953	TUBO	1	46396-53912	X X	
3	R10093	ANEL O	AR	46396-53912	X X	
4	P51212	ANEL O	AR	46396-53912	X X	

ITEM	NR.PECA	DESCRICAO	QTDE	NR. SERIE	1 1 1 7 5 5 H	NOTAS
1	DQ33399	FILTRO	AR		X	
2	CQ13232	SUPORTE	AR		X	
3	R10093	ANEL O	AR		X	
4	Z32207	BRACADEIRA	2		X	
5	14M7029	PORCA	AR		X	M8
6	12M7065	ARRUELA DE PRESSAO	AR		X	8 MM
7	24M7036	ARRUELA	AR		X	9 X 16 X 1.600 MM
8	19M7162	PARAFUSO SEXT.	AR		X	M8 X 16
9	DQ44037	CONDENSADOR DE VAPOR	AR		X	
10	CQ39773	APOIO	AR		X	
11	L79226	PRESILHA	AR		X	
12	CQ44156	SUPORTE	AR		X	
13	L79177	ROTULA	AR		X	
14	19M7077	PARAFUSO SEXT.	AR		X	M6 X 20
15	24M7054	ARRUELA	AR		X	6.400 X 12 X 1.600 MM
16	12M7006	ARRUELA DE PRESSAO	AR		X	6 MM
17	14M7027	PORCA	AR		X	M6
18	19M7640	PARAFUSO SEXT.	AR		X	M5 X 12
19	12M7064	ARRUELA DE PRESSAO	AR		X	5 MM
20	14M7028	PORCA	AR		X	M5
21	19M7560	PARAFUSO SEXT.	AR		X	M6 X 16
22	CQ44623	APOIO	AR		X	
23	CQ42804	PASSADOR	AR		X	
24	CQ42805	PASSADOR	AR		X	
25	DQ18678	SUPORTE	AR		X	
26	19M7139	PARAFUSO SEXT.	AR		X	M8 X 20
27	DQ35804	MANGUEIRA	AR		X	
28	DQ65269	MANGUEIRA	1		X	
29	DQ47353	MANGUEIRA	AR		X	
30	DQ65268	MANGUEIRA	AR		X	
31	AT63265	INTERRUPTOR	AR		X	
32	DQ49795	COMPRESSOR	1		X	
33	M82461	CORREIA TRAPEZOIDAL	AR		X	
34	DQ49895	APOIO	1		X	
35	R33259	ANEL O	AR		X	
36	P51212	ANEL O	AR		X	
37	19M8118	PARAFUSO SEXT.	AR		X	M10 X 35
38	12M7066	ARRUELA DE PRESSAO	AR		X	10 MM
39	19M7073	PARAFUSO SEXT.	AR		X	M12 X 50
40	14M7031	PORCA	AR		X	M12
41	AT63265	INTERRUPTOR	AR		X	
42	19M8007	PARAFUSO SEXT.	AR		X	M10 X 25
43	CQ40688	BUCHA	1		X	
44	DQ50210	EMBREAGEM	1		X	

95-91

CABINE

ITEM	NR.PECA	DESCRICAO	QTDE	NR. SERIE	1 1 1 7 5 5 H	NOTAS
1	DQ12389	ESTRUTURA	1	-46395	X X	
2	Z38138	BUCHA	2	-46395	X X	
3	CQ08586	ARRUELA	AR	-46395	X X	
4	11M7015	CONTRA-PINO	AR	-46395	X X	3.200 X 25 MM
5	19M7288	PARAFUSO SEXT.	AR	-46395	X X	M8 X 30
6	CQ01249	ARRUELA	AR	-46395	X X	
7	12M7065	ARRUELA DE PRESSAO	AR	-46395	X X	8 MM
8	14M7029	PORCA	AR	-46395	X X	M8
9	14M7140	PORCA	AR	-46395	X X	M10
10	12M7066	ARRUELA DE PRESSAO	AR	-46395	X X	10 MM
11	DQ10477	BRACO	1	-46395	X X	
12	DQ03712	VEDACAO	1	-46395	X X	
13	CQ03710	BUCHA	1	-46395	X X	
14	CQ13375	CORREIA TRAPEZOIDAL	1	-46395	X X	
15	58M5573	CONEXAO DE LUBRIFICACAO	AR	-46395	X X	
16	CQ03733	POLIA	1	-46395	X X	
17	13P1007	ROLAMENTO DE ESFERAS	1	-46395	X X	
18	CQ00076	ANEL DE PRESSAO	AR	-46395	X X	47 X 1,75 MM
19	CQ08281	BUCHA	1	-46395	X X	
20	CQ12404	CANTONEIRA	1	-46395	X X	
21	24M7178	ARRUELA	AR	-46395	X X	10.500 X 30 X 2.500 MM
22	19M7329	PARAFUSO SEXT.	AR	-46395	X X	M10 X 75
23	CQ02398	PARAFUSO	1	-46395	X X	M10 X 230
24	Z31550	ESPACADOR	1	-46395	X X	
25	P35017	MOLA DE COMPRESSAO	1	-46395	X X	
26	14M7167	PORCA DE SEGURANCA	AR	-46395	X X	M10

95-101

CABINE

ITEM	NR.PECA	DESCRICAO	QTDE	NR. SERIE	1 1 1 1 7 7 5 5 H	NOTAS
1	DQ08175	ESCOVA	1	-46395	X X	
2	CQ09446	BRACADEIRA	1	-46395	X X	
3	CQ08173	JUNTA	1	-46395	X X	
4	DQ12393	ESTRUTURA	1	-46395	X X	
5	03M7094	PARAFUSO	AR	-46395	X X	M8 X 30
6	CQ01249	ARRUELA	AR	-46395	X X	
7	14M7020	PORCA BORBOLETA	AR	-46395	X X	M8
8	14M7027	PORCA	AR	-46395	X X	M6
9	12M7006	ARRUELA DE PRESSAO	AR	-46395	X X	6 MM
10	19M6614	PARAFUSO SEXT.	AR	-46395	X X	M6 X 12
11	S09042	FLANGE DE SUPORTE DE ROLAME	4	-46395	X X	
12	DQ00071	ROLAMENTO DE ESFERAS	4	-46395	X X	
13	CQ13238	CHAPA	2	-46395	X X	
14	24M7008	ARRUELA	AR	-46395	X X	8.400 X 22 X 1.500 MM
15	12M7065	ARRUELA DE PRESSAO	AR	-46395	X X	8 MM
16	19M7139	PARAFUSO SEXT.	AR	-46395	X X	M8 X 20
17	19M7286	PARAFUSO SEXT.	AR	-46395	X X	M6 X 25
18	DQ12388	TAMBOR	1	-46395	X X	
19	DQ12382	SUPORTE	1	-46395	X X	
20	03M7092	PARAFUSO	AR	-46395	X X	M6 X 16
21	S09044	TIRA	2	-46395	X X	

95-111

CABINE

ITEM	NR.PECA	DESCRICAO	QTDE	NR. SERIE	1 1 1 1 7 7 5 5 H	NOTAS
1	19M7139	PARAFUSO SEXT.	AR	-54573	X X	M8 X 20
	19M7139	PARAFUSO SEXT.	AR	54574-	X	M8 X 20
2	12M7065	ARRUELA DE PRESSAO	AR	-54573	X X	8 MM
	12M7065	ARRUELA DE PRESSAO	AR	54574-	X	8 MM
3	14M7029	PORCA	AR	-54573	X X	M8
	14M7029	PORCA	AR	54574-	X	M8
4	CQ22525	CHAPA	1	-46395	X X	
	CQ19008	CHAPA	1	46396-54573	X X	
	CQ19008	CHAPA	1	54574-	X	
5	DQ19007	REVESTIMENTO, BLINDAGEM	1	-51572	X X	(ORD DQ54827)
	DQ54827	REVESTIMENTO, BLINDAGEM	1	51573-54573	X X	
	DQ54827	REVESTIMENTO, BLINDAGEM	1	54573-	X	
6	19M7162	PARAFUSO SEXT.	AR	-54573	X X	M8 X 16
	19M7162	PARAFUSO SEXT.	AR	54574-	X	M8 X 16

95-121

CABINE

ITEM	NR.PECA	DESCRICAO	QTDE	NR. SERIE	1 1 1 1 7 7 5 5 H	NOTAS
1	DQ09756	TERMINAL CONECTOR ELETRICO	AR	-46395	X X	
2	DQ09341	ILHOS	AR	-46395	X X	
3	DQ10884	TERMINAL CONECTOR ELETRICO	AR	-46395	X X	
	DQ12855	TERMINAL CONECTOR ELETRICO	AR	-46395	X X	
4	CQ05551	CONEXAO FEMEA	AR	-46395	X X	
5	CQ05550	TERMINAL CONECTOR ELETRICO	AR	-46395	X X	
6	CQ12869	TERMINAL CONECTOR ELETRICO	AR	-46395	X X	

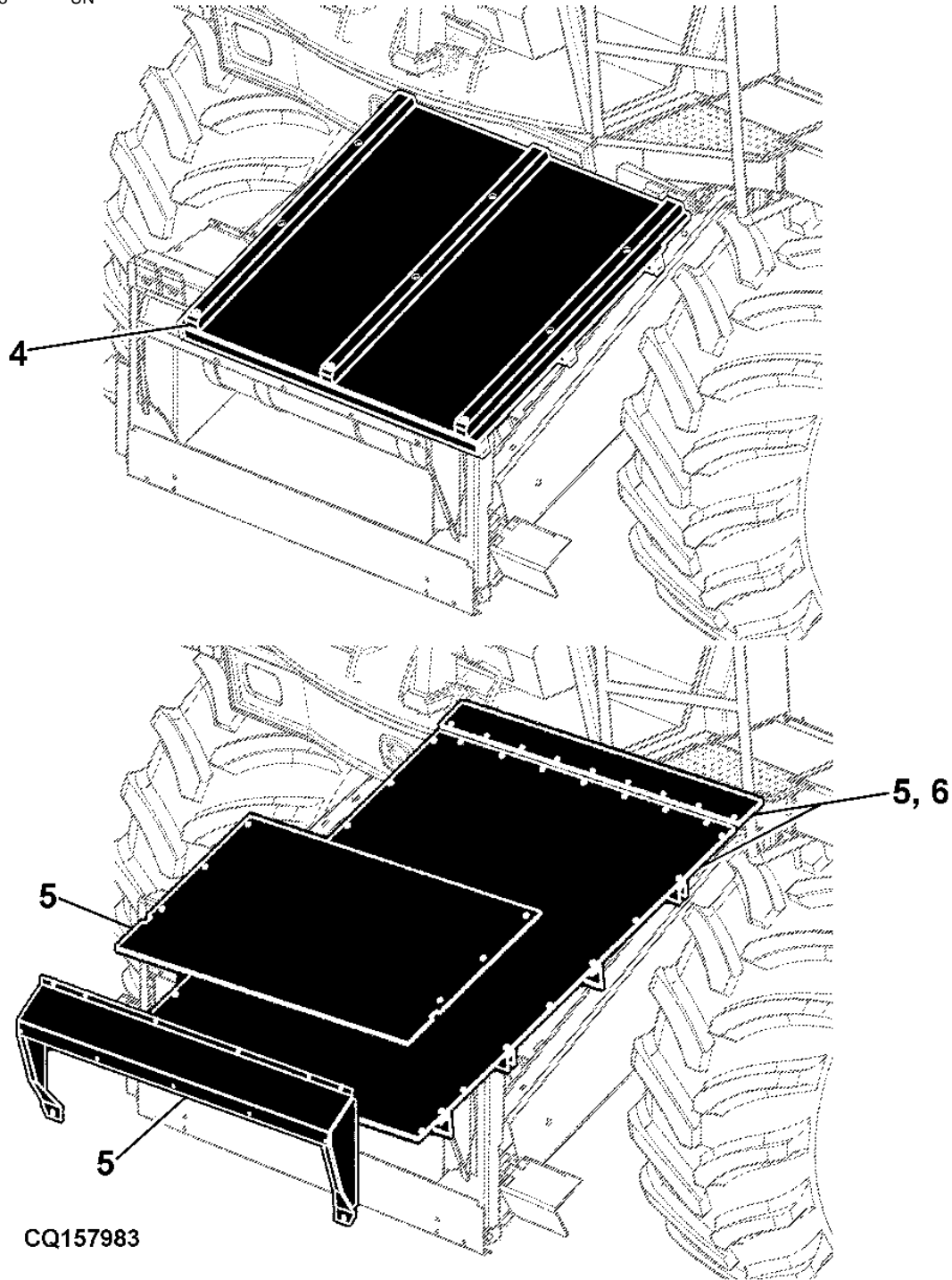
110-A05

ALIMENTADOR DO CILINDRO

SECTION INDEX
INDICE DE GRUPO
INDICE DE SECCION

CQ157983 -UN-

4-	8
5-	10
6-	12



CQ157983

110-11

ALIMENTADOR DO CILINDRO

ITEM	NR.PECA	DESCRICAO	QTDE	NR. SERIE	1 1 1 7 5 H	NOTAS
1	DQ17671	CONJS PRONTOS P/ CARREGAMEN	AR		X X	
2	12M7065	ARRUELA DE PRESSAO	AR		X X 8 MM	
3	19M7139	PARAFUSO SEXT.	AR		X X M8 X 20	
4	CQ06551	CORTINA APARADORA	AR		X X	
5	CQ02800	CANTONEIRA	AR		X X	
	CQ06550	CANTONEIRA	AR		X X	
6	24M7036	ARRUELA	AR		X X 9 X 16 X 1.600 MM	
7	14M7166	PORCA DE SEGURANCA	AR		X X M8	
8	CQ19797	APOIO	AR	-37842	X X	
11	CQ19796	APOIO	AR	-37842	X X	
12	24M7040	ARRUELA	AR		X X 11 X 20 X 2 MM	
13	12M7066	ARRUELA DE PRESSAO	AR		X X 10 MM	
14	14M7140	PORCA	AR		X X M10	
15	14M7029	PORCA	AR		X X M8	
16	19M7167	PARAFUSO SEXT.	AR		X X M10 X 25	
17	03M7017	PARAFUSO	AR		X X (A) M10 X 25	
18	CQ13257	CHAPA	AR		X X (A)	
19	DQ06583	CHAPA	AR		X X (A)	
	DQ16334	FUNDO	1		X X (B)	
20	Z32145	VEDACAO	AR		X X	
21	03M7093	PARAFUSO	AR		X X M8 X 25	
22	03M7085	PARAFUSO	AR		X X M10 X 30	
23	03M7054	PARAFUSO	AR		X X (B) M8 X 20	
	03M7093	PARAFUSO	AR		X X (A) M8 X 25	
24	03M7088	PARAFUSO	AR		X X M10 X 20	
25	CQ24552	REFORCO	2	37843-	X X	

(A) WITH LONG FEEDER HOUSE
COM ALIMENTADOR DO CILINDRO LONGO
CON ELEVADOR DE MIES LONGO

(B) WITH SHORT FEEDER HOUSE
COM ALIMENTADOR DO CILINDRO CURTO
CON ELEVADOR DE MIES CURTO

110-21

ALIMENTADOR DO CILINDRO

ITEM	NR.PECA	DESCRICAO	QTDE	NR. SERIE	1 1 1 7 5 5 H	NOTAS
1	11M7029	CONTRA-PINO	AR		X X	5 X 36 MM
2	CQ24280	PINO	1		X X	(C)
	CQ06560	PINO	1		X X	
3	DQ72591	FLANGE	2		X X	(B) (A) (SUB FOR AZ25927 OR DQ70817)
	DQ22583	SUORTE	2	32475-39354	X X	(C)
	DQ36333	BRACADEIRA	AR	39355-	X X	(C)
4	DQ06567	ROLO	1		X X	(B) (A)
	DQ24282	ROLO	1		X X	(C)
5	40M1833	ANEL DE PRESSAO	AR		X X	35 X 1.5 MM
6	JD39104	ROLAMENTO DE ESFERAS	2		X X	
7	Z37382	FLANGE DE SUPORTE DE ROLAME	2		X X	
8	12M7066	ARRUELA DE PRESSAO	AR		X X	10 MM
9	19M7166	PARAFUSO SEXT.	AR		X X	M10 X 20
10	CQ42397	PARAFUSO	2		X X	
11	L18889	ARRUELA	AR		X X	
12	Z24862	ESPACADOR	2		X X	
13	19M7485	PARAFUSO SEXT.	AR		X X	(A) M12 X 110
	19M7590	PARAFUSO SEXT.	AR		X X	(B) (C) M12 X 100
14	12M7069	ARRUELA DE PRESSAO	AR		X X	16 MM
15	14M7142	PORCA	AR		X X	M16
16	CQ40666	CANTONEIRA	2		X X	
17	14M7031	PORCA	AR		X X	M12
18	AZ18659	AJUSTADOR	1	-34503	X X	RH
	AZ18786	AJUSTADOR	1	-34503	X X	LH
	DQ32960	TENSOR	1	37265-	X X	(C) RH
	DQ32081	TENSOR	1	37265-	X X	(C) LH
	DQ27612	AJUSTADOR	AR	34504-	X X	(B) (A) RH
	DQ27613	AJUSTADOR	AR	34504-	X X	(B) (A) LH
19	14M7170	PORCA DE SEGURANCA	AR	37265-	X X	M16
20	P49545	BUCHA	2	37265-	X X	
21	Z10683	PLACA	2	37265-	X X	
22	24M7049	ARRUELA	AR	37265-	X X	17.500 X 30 X 3 MM
23	CQ32708	MOLA DE COMPRESSAO	2	37265-	X X	(C)
24	DQ32131	EIXO	2	37265-	X X	(C)
25	19M7269	PARAFUSO SEXT.	AR		X X	(C) M8 X 50
26	14M7166	PORCA DE SEGURANCA	AR		X X	(C) M8
27	19M8152	PARAFUSO SEXT.	2	-37264	X X	(C) M10 X 130
28	14M7140	PORCA	AR	-37264	X X	(C) M10
29	Z46928	TIRA	2	-37264	X X	(C)
30	19M7168	PARAFUSO SEXT.	AR	-37264	X X	(C) M10 X 30
31	Z53580	CANTONEIRA	2	-37264	X X	(C)
32	24M7242	ARRUELA	AR		X X	21.400 X 42 X 5 MM

(A) WITH LONG FEEDER HOUSE
COM ALIMENTADOR DO CILINDRO LONGO
CON ELEVADOR DE MIES LONGO

(B) WITH SHORT FEEDER HOUSE
COM ALIMENTADOR DO CILINDRO CURTO
CON ELEVADOR DE MIES CURTO

(C) WITH LATERAL TILT
COM MASTER
CON MASTER

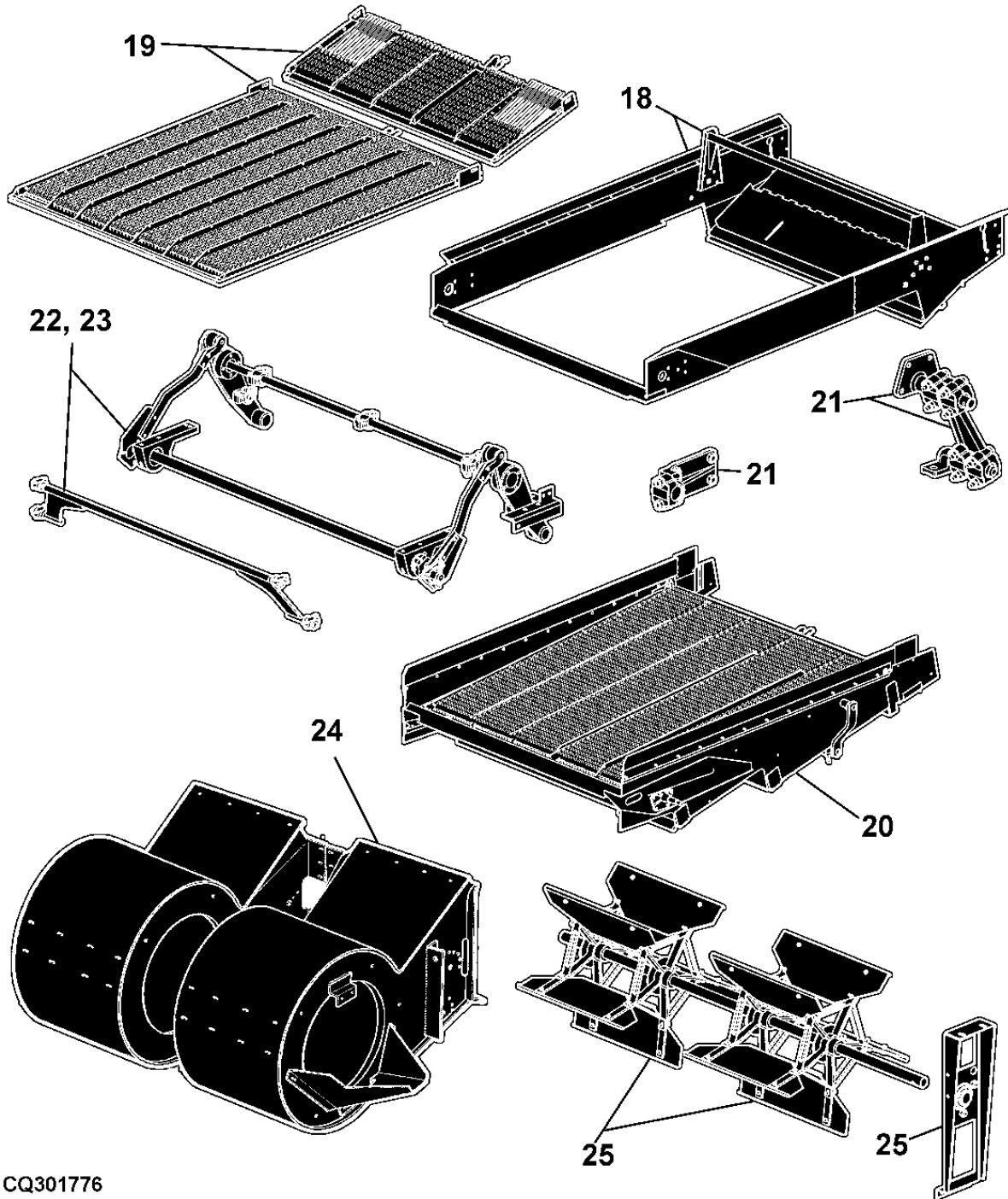
120-A01

UNIDADES DE SEPARACAO E LIMPEZA

SECTION INDEX
INDICE DE GRUPO
INDICE DE SECCION

CQ301776 -UN-

18-	26
19-	28
20-	30
21-	32
22-	34
23-	36
24-	38
25-	40



CQ301776

120-7

UNIDADES DE SEPARACAO E LIMPEZA

ITEM	NR.PECA	DESCRICAO	QTDE	NR. SERIE	1 1 1 1 7 7 5 5 H	NOTAS
1	Z11542	DENTE	AR		X X	
2	12M7069	ARRUELA DE PRESSAO	AR		X X	16 MM
3	14M7142	PORCA	AR		X X	M16
4	CQ15231	BARRA DO CILINDRO	8		X X	
5	CQ29675	TIRA	AR		X X	
6	Z28226	TIRA	32		X X	
7	DQ15238	BARRA	4		X X	INCL KEYS 1 - 6
8	DQ15239	BARRA	4		X X	INCL KEYS 1 - 6
9	CQ15237	DISCO	3		X X	
10	CQ15232	DISCO	2		X X	
11	14M7140	PORCA	AR		X X	M10
12	12M7066	ARRUELA DE PRESSAO	AR		X X	10 MM
13	24M7040	ARRUELA	AR		X X	11 X 20 X 2 MM
14	EC016401	ARRUELA	AR		X X	
	CQ01604	ARRUELA	AR		X X	
	CQ01605	ARRUELA	AR		X X	
	CQ01607	ARRUELA	AR		X X	
	CQ01608	ARRUELA	AR		X X	
15	19M7169	PARAFUSO SEXT.	AR		X X	M10 X 35
16	14M7168	PORCA DE SEGURANCA	AR		X X	M12
17	24M7038	ARRUELA	AR		X X	13,500 X 24 X 2,500 MM
18	19M7189	PARAFUSO SEXT.	AR		X X	M12 X 80
19	DQ16181	CILINDRO DE DENTES	AR		X X	INCL KEYS 2, 3, 7 - 18 AND 28
20	DQ08733	CHAPA	AR		X X	
21	CQ08440	BRACADEIRA DE AJUSTE	2		X X	
22	14M7167	PORCA DE SEGURANCA	AR		X X	M10
23	AZ24096	BARRA	AR		X X	
24	AZ19127	BARRA DO CILINDRO	AR		X X	INCL KEYS 1 - 3 AND 5
25	AZ19126	BARRA DO CILINDRO	AR		X X	INCL KEYS 1 - 3, 5 AND 6
26	24M7049	ARRUELA	AR		X X	17,500 X 30 X 3 MM
27	14M7170	PORCA DE SEGURANCA	AR		X X	M16
28	03M7148	PARAFUSO	AR		X X	M16 X 50
29	AZ16899	CONCAVO	AR		X X	INCL KEYS 23 - 28

120-17

UNIDADES DE SEPARACAO E LIMPEZA

ITEM	NR.PECA	DESCRICAO	QTDE	NR. SERIE	1 1 1 7 5 H	NOTAS
1	30M7018	PLUGUE	1		X X	
2	AZ40355	VEDACAO	1		X X	
3	19M7286	PARAFUSO SEXT.	AR		X X	M6 X 25
4	12M7006	ARRUELA DE PRESSAO	AR		X X	6 MM
5	Z12156	CAPA	1		X X	
6	Z82070	JUNTA	1		X X	
7	AH20868	SUSPIRO	1		X X	
8	Z44982	COLAR DESLOCADOR	1		X X	
9	CQ41566	MOLA DE COMPRESSAO	1		X X	
10	T24652	ESFERA	1		X X	
11	Z37521	ANEL DE PRESSAO	1		X X	
12	JD33012	ROLAMENTO DE ESFERAS	1		X X	
13	AZ35783	TAMPAO	1		X X	
14	CQ04031	ARRUELA	2		X X	
15	CQ14278	TAMPAO	1		X X	
16	19M7139	PARAFUSO SEXT.	AR		X X	M8 X 20
17	12M7065	ARRUELA DE PRESSAO	AR		X X	8 MM
18	Z11134	CUBO	1		X X	
19	19M7288	PARAFUSO SEXT.	AR		X X	M8 X 30
20	Z82069	JUNTA	1		X X	
21	Z11355	CUBO	1		X X	
22	R42884	AGULHA DE ROLAMENTO	2		X X	
23	Z37519	ANEL DE PRESSAO	1		X X	
24	JD33015	ROLAMENTO DE ESFERAS	1		X X	
25	Z42607	ANEL DE PRESSAO	1		X X	
26	Z11132	CARCACA	1		X X	
27	Z44981	EIXO	3		X X	
28	JD39053	ROLAMENTO DE AGULHAS	3		X X	
29	Z37517	PINHAO	3		X X	
30	44M1135	PINO DE CENTRAGEM	3		X X	
31	DQ35447	CAIXA CILINDRICA	1		X X	
32	Z51604	BUCHA	1		X X	
33	AZ37367	VEDACAO	1		X X	
34	19M7508	PARAFUSO	6		X X	M8 X 60
35	Z44983	ENGRENAGEM	1		X X	
36	Z44937	CAME	2		X X	
37	Z39136	ANEL DE PRESSAO	1		X X	
38	Z38133	ANEL DE PRESSAO	2		X X	
39	JD10046	ROLAMENTO DE ESFERAS	1		X X	
40	CQ42693	ADAPTADOR	1		X X	

120-27

UNIDADES DE SEPARACAO E LIMPEZA

ITEM	NR.PECA	DESCRICAO	QTDE	NR. SERIE	1 1 1 1 7 7 5 5 H	NOTAS
1	CQ27636	PINO FIXADOR	AR		X X	
2	03M7093	PARAFUSO	AR		X X	M8 X 25
3	24M7036	ARRUELA	AR		X X	9 X 16 X 1.600 MM
4	14M7020	PORCA BORBOLETA	AR		X X	M8
5	14M7027	PORCA	AR		X X	M6
6	12M7006	ARRUELA DE PRESSAO	AR		X X	6 MM
7	CQ12522	TIRA	2		X X	
8	Z36531	FORQUILHA	2		X X	
9	03M7068	PARAFUSO	AR		X X	M6 X 20
10	Z36530	PINO FIXADOR	2		X X	
11	11M7012	CONTRA-PINO	AR		X X	3.200 X 16 MM
12	Z20127	MOLA DE COMPRESSAO	2		X X	
13	24M7038	ARRUELA	AR		X X	13.500 X 24 X 2.500 MM
14	DQ06518	PORTA	AR		X X	
15	DQ06515	PORTA	AR		X X	
16	AZ29301	REFORCO	AR		X X	
17	19M7560	PARAFUSO SEXT.	AR		X X	M6 X 16
18	12M7006	ARRUELA DE PRESSAO	AR		X X	6 MM
19	Z33945	JUNTA	2		X X	
20	Z33933	CHAPA	2		X X	
21	AZ29243	CAIXA DAS PENEIRAS	AR	-34503	X X	
	DQ27622	CARCACA	AR	34504-54550	X X	(ORD DQ64989)
	DQ64989	ESTRUTURA	1	54551-		

120-37

UNIDADES DE SEPARACAO E LIMPEZA

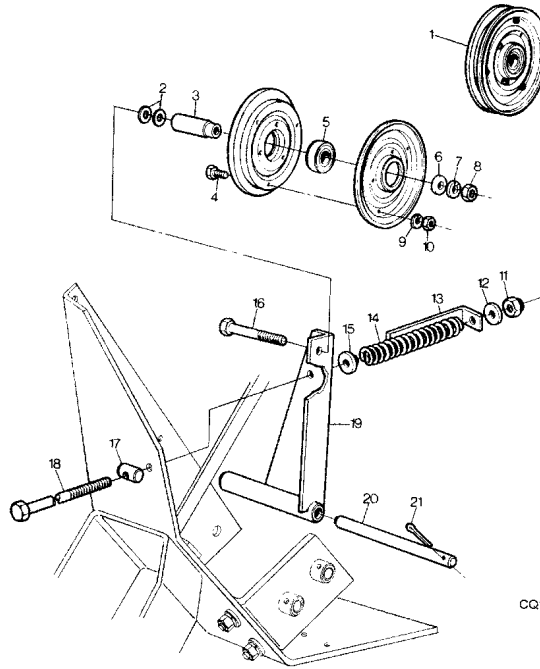
ITEM	NR.PECA	DESCRICAO	QTDE	NR. SERIE	1 1 1 1 7 7 5 5 H	NOTAS
1	26M6733	CHAVETA	AR		X X	8 X 32 MM
2	CQ09041	PINO	AR		X X	
3	DQ09151	ROLAMENTO DE ESFERAS	2		X X	
4	19M7169	PARAFUSO SEXT.	AR		X X	M10 X 35
5	12M7066	ARRUELA DE PRESSAO	AR		X X	10 MM
6	19M7179	PARAFUSO SEXT.	AR		X X	M10 X 50
7	14M7167	PORCA DE SEGURANCA	AR		X X	M10
8	CQ73760	CARCACA	2		X X	(SUB FOR Z11335)
9	Z35564	ARRUELA	12		X X	TK 1.9MM
	L19358	CALCO	AR		X X	TK 0,5MM
10	CQ09018	EXCENTRICO	AR		X X	
11	19M7156	PARAFUSO SEXT.	AR		X X	M10 X 60
12	14M7140	PORCA	AR		X X	M10
13	24M7040	ARRUELA	AR		X X	11 X 20 X 2 MM
14	19M7180	PARAFUSO SEXT.	AR		X X	M10 X 45
15	19M7183	PARAFUSO SEXT.	AR		X X	M10 X 40
16	CQ20739	BRACO DE BIELA	2		X X	
17	AZ30671	ISOLADOR	4		X X	
18	CQ20738	BRACO DE BIELA	2		X X	
19	12H292	ARRUELA DE PRESSAO	2		X X	
20	19M7214	PARAFUSO	AR		X X	M12 X 70
21	AZ32744	BRACO DE BIELA	2		X X	
22	40M1831	ANEL DE PRESSAO	AR		X X	30 X 1,5 MM
23	Z42840	FLANGE DE SUPORTE DE ROLAME	4		X X	
24	DQ09515	ROLAMENTO DE ESFERAS	2		X X	
25	19M7167	PARAFUSO SEXT.	AR		X X	M10 X 25
26	19M7382	PARAFUSO SEXT.	AR		X X	M10 X 40

120-47

UNIDADES DE SEPARACAO E LIMPEZA

**CLEANING FAN TENSION PULLEY
POLIA TENSORA DO VENTILADOR
POLEA TENSORA DEL VENTILADOR**

CQ150334 -UN-



ITEM	NR.PECA	DESCRICAO	QTDE	NR. SERIE	1 1 1 1 7 7 5 5 H	NOTAS
1	DQ10690	POLIA	AR		X X	INCL KEYS 4, 5, 9 AND 10
2	J16160	CALCO	AR		X X	TK 0,76MM
3	CQ11567	BUCHA	AR		X X	
4	19M6614	PARAFUSO SEXT.	AR		X X	M6 X 12
5	13P1015	ROLAMENTO DE ESFERAS	AR		X X	
6	24M7049	ARRUELA	AR		X X	17.500 X 30 X 3 MM
7	12M7069	ARRUELA DE PRESSAO	AR		X X	16 MM
8	14M7142	PORCA	AR		X X	M16
9	12M7006	ARRUELA DE PRESSAO	AR		X X	6 MM
10	14M7027	PORCA	AR		X X	M6
11	14M7167	PORCA DE SEGURANCA	AR		X X	M10
12	24M7178	ARRUELA	AR		X X	10.500 X 30 X 2.500 MM
13	CQ11780	CANTONEIRA	AR		X X	
14	L20624	MOLA DE COMPRESSAO	AR		X X	
15	CQ11733	BUCHA	AR		X X	
16	19M7481	PARAFUSO SEXT.	AR		X X	M16 X 80
17	Z21660	PINO FIXADOR	AR		X X	
18	CQ05119	PARAFUSO SEXT.	AR		X X	
19	DQ11573	BRACO	AR		X X	
20	CQ11568	PINO	AR		X X	
21	11M7017	CONTRA-PINO	AR		X X	3.200 X 32 MM

120-57

UNIDADES DE SEPARACAO E LIMPEZA

ITEM	NR.PECA	DESCRICAO	QTDE	NR. SERIE	1 1 1 7 5 5 H	NOTAS
1	14M7140	PORCA	AR		X X	M10
2	12M7066	ARRUELA DE PRESSAO	AR		X X	10 MM
3	19M7550	PARAFUSO SEXT.	AR		X X	M10 X 35
4	24M7040	ARRUELA	AR		X X	11 X 20 X 2 MM
5	CQ26841	SUPORTE	AR		X X	
6	CQ03104	TIRA	AR		X X	
7	DQ15126	FLANGE	2		X X	
8	03M7017	PARAFUSO	AR		X X	M10 X 25
9	Z22701	APOIO	2		X X	
10	19M7167	PARAFUSO SEXT.	AR		X X	M10 X 25
11	13P1004	ROLAMENTO DE ESFERAS	2		X X	
12	Z40205	PARAFUSO	20	-46296	X X	
13	Z41561	SEMI-BRACADEIRA	10	-46296	X X	
14	Z40787	CALCO	AR	-46296	X X	TK 1,0MM
15	Z39428	MANCAL	10		X X	
16	AZ42329	VIRABREQUIM	AR		X X	
17	CQ14776	PROTECAO	5	-46296	X X	
18	14M7167	PORCA DE SEGURANCA	AR		X X	M10
19	03M7098	PARAFUSO SEXT.	AR	-XXXXX	X X	M10 X 35
	03M7017	PARAFUSO	AR	XXXXX-	X X	M10 X 25
20	Z38380	PROTECAO	AR	-XXXXX	X X	
21	Z36140	ARRUELA	3		X X	
22	CQ05162	JUNTA	AR	-46296	X X	TK 0,3MM
23	CQ26896	SUPORTE	AR		X X	
24	14M7400	PORCA DE SEGURANCA	AR		X X	M10
25	Z57754	SEMI-BRACADEIRA	10	46297-	X X	
26	Z56208	SUPORTE	5	46297-	X X	
27	03M7017	PARAFUSO	AR	46297-	X X	M10 X 25
28	19M7325	PARAFUSO SEXT.	AR	46297-	X X	M8 X 80
29	24M7026	ARRUELA	AR	46297-	X X	9 X 17 X 1.600 MM
30	14M7166	PORCA DE SEGURANCA	AR	46297-	X X	M8
31	24M7040	ARRUELA	AR	-XXXXX	X X	11 X 20 X 2 MM

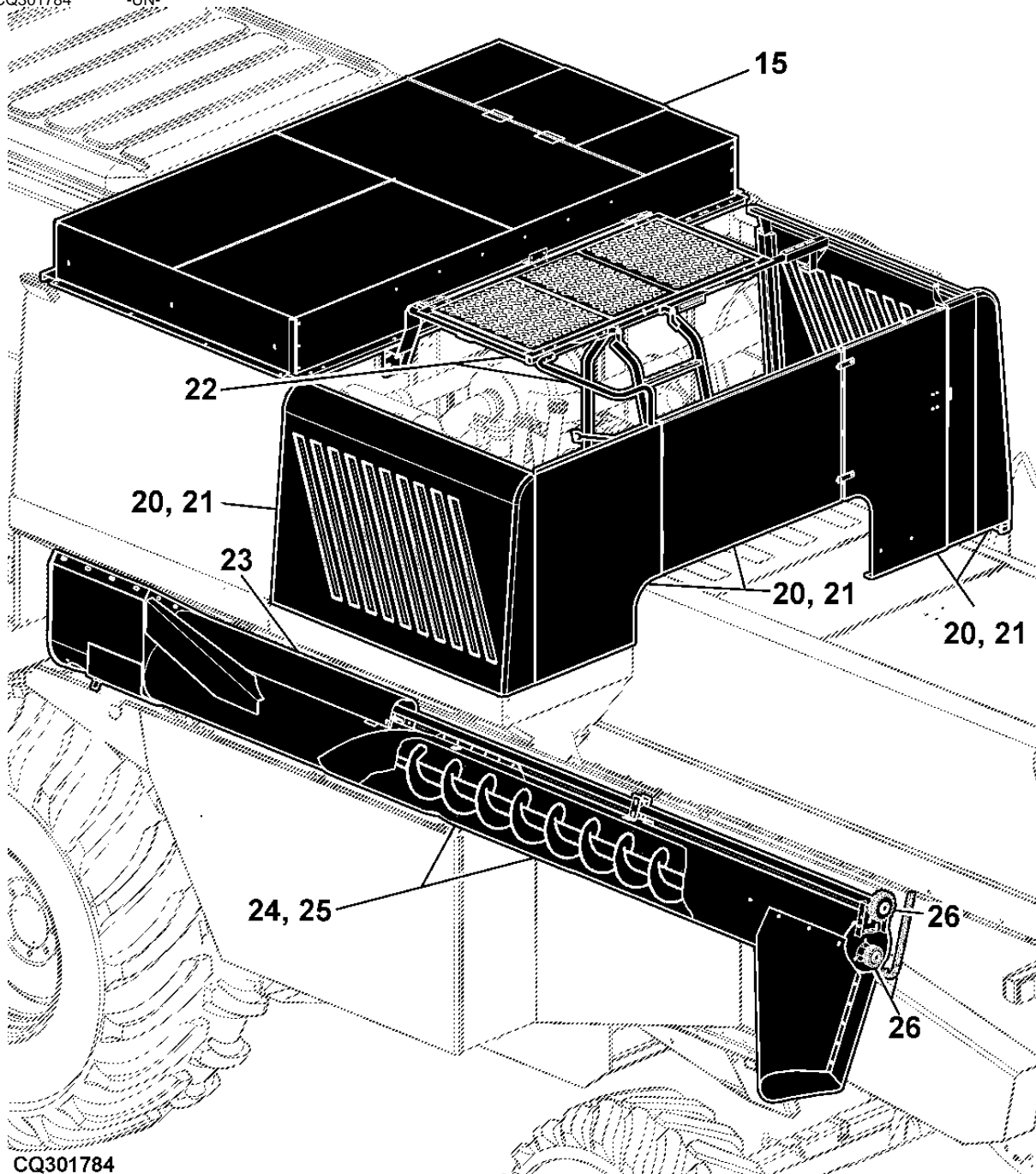
130-A05

ELEVADORES, TANQUE GRANELEIRO E DESCARREGADOR

SECTION INDEX
INDICE DE GRUPO
INDICE DE SECCION

CQ301784 -UN-

15-	28
20-	38
21-	40
22-	42
23-	44
24-	46
25-	48
26-	50



130-11

ELEVADORES, TANQUE GRANELEIRO E DESCARREGADOR

ITEM	NR.PECA	DESCRICAO	QTDE	NR. SERIE	1 1 1 7 5 H	NOTAS
1	CQ02476	CAPA	AR	-36314	X X	
	CQ32017	TAMPA	1	36315-	X X	
2	DQ14213	ELEVADOR	AR	-35095	X X	
	DQ29293	ELEVADOR	AR	35096-	X X	
3	14M7027	PORCA	AR		X X M6	
4	11M7024	CONTRA-PINO	AR		X X 4 X 36 MM	
5	24M7318	ARRUELA	AR		X X 19 X 34 X 3 MM	
6	19M7286	PARAFUSO SEXT.	AR		X X M6 X 25	
7	CQ01456	PA	24		X X	
8	CQ03216	REBITE	44		X X	
9	CQ01457	PA	2		X X	
10	SG011201	ARTICULACAO	24		X X	
11	SG011001	ELO DE CORRENTE	72		X X	
12	SG010901	ELO DE CORRENTE	AR		X X	
13	CQ01126	PARAFUSO	AR		X X	
14	12M7065	ARRUELA DE PRESSAO	AR		X X 8 MM	
15	14M7029	PORCA	AR		X X M8	
16	24M7036	ARRUELA	AR		X X 9 X 16 X 1.600 MM	
17	19M7163	PARAFUSO SEXT.	AR		X X M8 X 25	
18	CQ27639	SUPORTE	AR		X X	
19	CQ02490	CALCO	AR		X X	
20	DQ02502	CORRENTE DE ROLOS	AR		X X INCL KEYS 6 - 12	
21	DQ09156	SUPORTE	AR		X X	
22	11M7059	CONTRA-PINO	AR		X X 3.200 X 20 MM	
23	24M7040	ARRUELA	AR		X X 11 X 20 X 2 MM	
24	CQ05354	PARAFUSO COM OLHAL	AR		X X	
25	Z31550	ESPACADOR	AR		X X	
26	Z44990	CANTONEIRA	AR		X X	
27	L20624	MOLA DE COMPRESSAO	AR		X X	
28	24M7101	ARRUELA	AR		X X 11 X 34 X 3 MM	
29	14M7167	PORCA DE SEGURANCA	AR		X X M10	
30	Z33412	CHAPA	AR		X X	
31	DQ06879	TUBO	AR		X X	
32	12M7006	ARRUELA DE PRESSAO	AR		X X 6 MM	
33	CQ01248	ARRUELA	AR		X X	
34	19M7560	PARAFUSO SEXT.	AR		X X M6 X 16	
35	Z20619	PARAFUSO U	AR		X X	
36	DQ11217	CAPA	AR		X X (A)	
	DQ11218	CAPA	AR		X X (B)	
	DQ22080	TAMPA	AR		X X (C)	
37	CQ11223	PINO FIXADOR	AR		X X	
38	11M7009	CONTRA-PINO	AR		X X 2 X 16 MM	
39	03M7088	PARAFUSO	AR		X X M10 X 20	
40	12M7066	ARRUELA DE PRESSAO	AR		X X 10 MM	
41	14M7140	PORCA	AR		X X M10	
42	DQ15126	FLANGE	AR		X X	
43	13P1004	ROLAMENTO DE ESFERAS	AR		X X	
44	CQ00325	PINO	AR		X X	
45	H11360	VIGA	AR		X X	
46	CQ21850	DIVISOR	AR		X X	
47	03M7054	PARAFUSO	AR		X X M8 X 20	
48	12M7065	ARRUELA DE PRESSAO	AR		X X 8 MM	
49	14M7029	PORCA	AR		X X M8	
50	19M7077	PARAFUSO SEXT.	AR		X X M6 X 20	
51	24M7088	ARRUELA	AR		X X 6.600 X 12 X 1.600 MM	
52	CQ05596	MOLA PRATO	AR		X X	

(A) BASIC VERSION
VERSAO BASICA
VERSION BASICA

(B) RICE VERSION
VERSAO ARROZEIRA
VERSAO P/ ARROZ

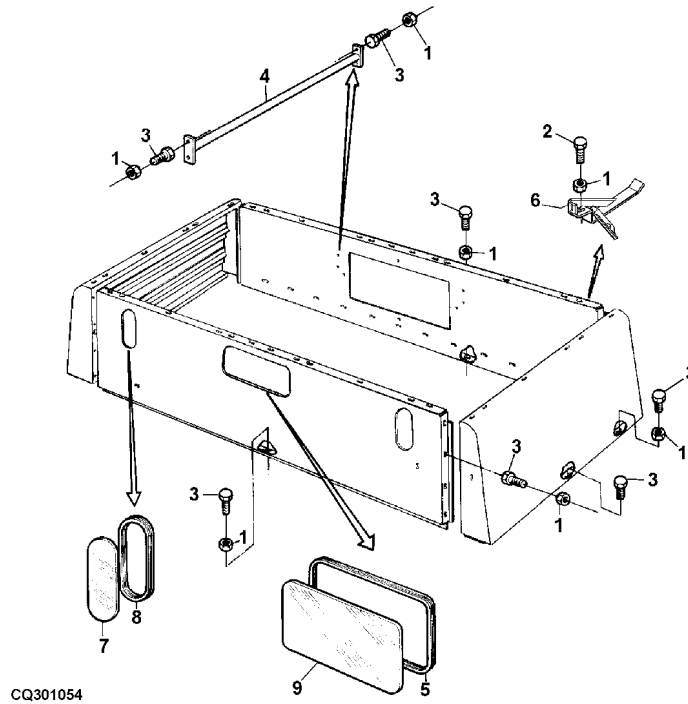
(C) FOR PEA AND BEAN
PARA ERVILHA E FEIJAO
P/ GUISANTE Y FRIJOL

130-21

ELEVADORES, TANQUE GRANELEIRO E DESCARREGADOR

**GRAIN TANK ASSEMBLY PARTS
COMPONENTES DO TANQUE GRANELEIRO
COMPONENTES DEL DEPOSITO DE GRANO**

CQ301054 -UN-



ITEM	NR.PECA	DESCRICAO	QTDE	NR. SERIE	1 1 1 1 7 7 5 5 H	NOTAS
1	14M7298	PORCA COM FLANGE	AR		X X	M8
2	19M8291	PARAFUSO	AR		X X	M8 X 35
3	19M7866	PARAFUSO	AR		X X	M8 X 20
4	DQ10964	SUPORTE	2		X X	
5	CQ71046	MOLDURA	AR		X X	LGTH 1290MM
6	DQ49709	GUIA	AR		X X	
7	CQ04766	VIDRACA	2		X X	
8	CQ71045	MOLDURA	2		X X	LGTH 688MM
9	CQ06535	TIRA	AR		X X	

130-31

ELEVADORES, TANQUE GRANELEIRO E DESCARREGADOR

ITEM	NR.PECA	DESCRICAO	QTDE	NR. SERIE	1 1 1 1 7 7 5 5 H	NOTAS
1	Z21325	MOLA DE TRACAO	AR		X X	
2	19M7164	PARAFUSO SEXT.	AR		X X	M8 X 50
3	14M7029	PORCA	AR		X X	M8
4	24M7097	ARRUELA	AR		X X	
5	AZ27623		AR		X X	
6	11M7021	CONTRA-PINO	AR		X X	4 X 25 MM
7	AZ22498	EIXO	AR		X X	
8	24M7040	ARRUELA	AR		X X	11 X 20 X 2 MM
9	11M7009	CONTRA-PINO	AR		X X	2 X 16 MM
10	Z35209	TIRA	AR		X X	
11	14M7140	PORCA	AR		X X	M10
12	12M7066	ARRUELA DE PRESSAO	AR		X X	10 MM
13	DQ15126	FLANGE	2		X X	
14	13P1003	ROLAMENTO DE ESFERAS	2		X X	
15	03M7088	PARAFUSO	AR		X X	M10 X 20
16	03M7054	PARAFUSO	AR		X X	M8 X 20
	03M7093	PARAFUSO	AR		X X	M8 X 25
17	CQ48695	CANTONEIRA	2		X X	
18	12M7065	ARRUELA DE PRESSAO	AR		X X	8 MM
19	24M7036	ARRUELA	AR		X X	9 X 16 X 1.600 MM
20	19M7139	PARAFUSO SEXT.	AR		X X	M8 X 20
21	26M6733	CHAVETA	AR		X X	8 X 32 MM
22	S03029	ROLAMENTO	4		X X	
23	19M7270	PARAFUSO SEXT.	AR		X X	M8 X 65
24	Z35956	TIRA	2		X X	
25	CQ06810	PINO	AR		X X	
26	DQ10826	SUPORTE	AR		X X	

130-41

ELEVADORES, TANQUE GRANELEIRO E DESCARREGADOR

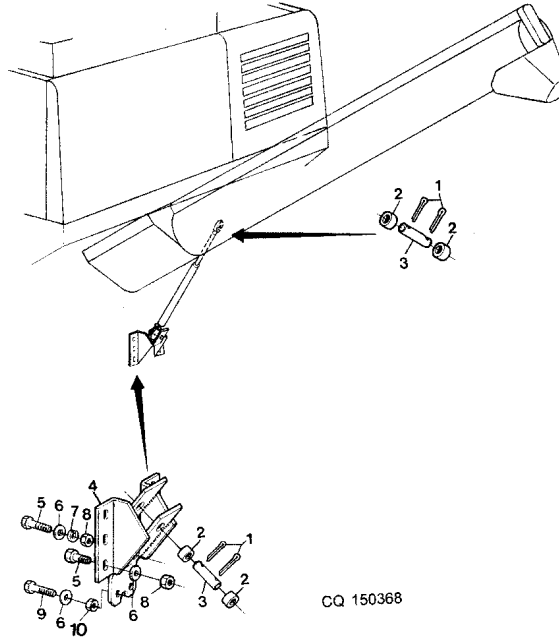
ITEM	NR.PECA	DESCRICAO	QTDE	NR. SERIE	1 1 1 1 7 7 5 5 H	NOTAS
1	19M7139	PARAFUSO SEXT.	AR	54574-	X	M8 X 20
2	24M7036	ARRUELA	AR	54574-	X	9 X 16 X 1.600 MM
3	12M7065	ARRUELA DE PRESSAO	AR	54574-	X	8 MM
4	14M7029	PORCA	AR	54574-	X	M8
5	14M7166	PORCA DE SEGURANCA	AR	54574-	X	M8
6	CQ13079	TIRA	2	54574-	X	
7	14M7020	PORCA BORBOLETA	AR	54574-	X	M8
8	03M7054	PARAFUSO	AR	54574-	X	M8 X 20
9	DQ59587	REVESTIMENTO. BLINDAGEM	1	54574-	X	
10	CQ59656	CHAPA	1	54574-	X	
11	DQ63649	BLINDAGEM LISA	1	54574-	X	
12	CQ61681	CHAPA	1	54574-	X	
13	DQ59585	BLINDAGEM LISA	1	54574-	X	
14	03M7346	PARAFUSO	AR	54574-	X	M6 X 75
15	03M7091	PARAFUSO	AR	54574-	X	M6 X 40
16	CQ61703	TUBO	1	54574-	X	
17	CQ66695	TUBO	1	54574-	X	
18	14M7029	PORCA	AR	54574-	X	M8
19	CQ18953	SUPORTE	1	54574-	X	
20	CQ18952	SUPORTE	1	54574-	X	
21	AH87272	ENGATE	1	54574-	X	
22	AZ27269	ATENUADOR	AR	54574-	X	
23	DQ04853	REBITE	AR	54574-	X	
24	CQ63753	SUPORTE	1	54574-	X	
25	CQ01248	ARRUELA	AR	54574-	X	
26	03M7092	PARAFUSO	AR	54574-	X	M6 X 16
27	12M7006	ARRUELA DE PRESSAO	AR	54574-	X	6 MM
28	14M7027	PORCA	AR	54574-	X	M6
29	CQ01249	ARRUELA	AR	54574-	X	
30	19M7185	PARAFUSO SEXT.	AR	54574-	X	M8 X 60
31	12M7065	ARRUELA DE PRESSAO	AR	54574-	X	8 MM
32	19M7162	PARAFUSO SEXT.	AR	54574-	X	M8 X 16

130-51

ELEVADORES, TANQUE GRANELEIRO E DESCARREGADOR

HYDRAULIC CYLINDER SUPPORTS FOR UNLOADING AUGER
 SUPORTE DO CILINDRO HIDRAULICO DO TUBO DESCARREGADOR
 SOPORTES DEL CILINDRO DE TUBO DE DESCARGA

CQ150368 -UN-



ITEM	NR.PECA	DESCRICAO	QTDE	NR. SERIE	1 1 1 1 7 7 5 5 H	NOTAS
1	11M7017	CONTRA-PINO	AR		X X	3.200 X 32 MM
2	S06158	ESPACADOR	4		X X	
3	S06157	PINO	2		X X	
4	DQ12013	SUPORTE	AR		X X	
5	19M7168	PARAFUSO SEXT.	AR		X X	M10 X 30
6	24M7040	ARRUELA	AR		X X	11 X 20 X 2 MM
7	12M7066	ARRUELA DE PRESSAO	AR		X X	10 MM
8	14M7140	PORCA	AR		X X	M10
9	19M7180	PARAFUSO SEXT.	AR		X X	M10 X 45
10	14M7167	PORCA DE SEGURANCA	AR		X X	M10

MEMORANDA
MEMORANDA
MEMORANDA

140-11

EQUIPAMENTOS ESPECIAIS

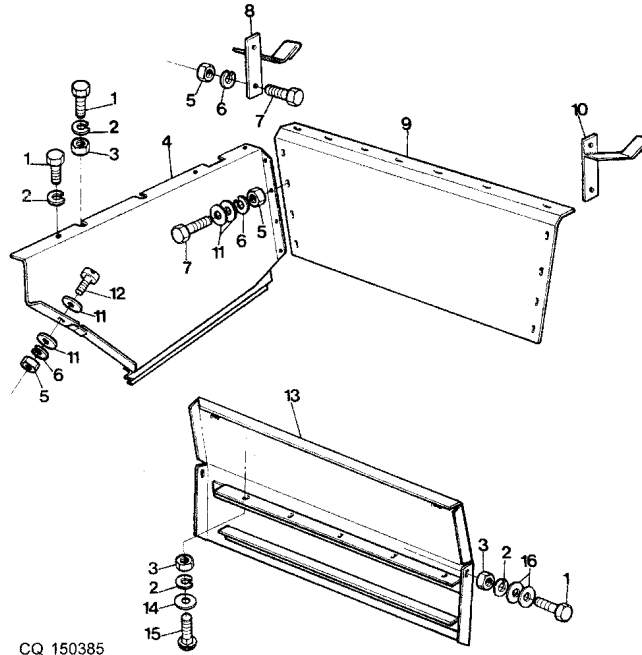
ITEM	NR.PECA	DESCRICAO	QTDE	NR. SERIE	1 1 1 1 7 7 5 5 H	NOTAS
1	DQ08912	DEFLETOR	AR	-49467	X X	
2	14M7029	PORCA	AR	-49467	X X	M8
3	12M7065	ARRUELA DE PRESSAO	AR	-49467	X X	8 MM
4	CQ01249	ARRUELA	AR	-49467	X X	
5	19M7139	PARAFUSO SEXT.	AR	-49467	X X	M8 X 20
6	19M7295	PARAFUSO SEXT.	AR	-49467	X X	M8 X 45
7	Z22052	ESPACADOR	AR	-49467	X X	
8	24M7036	ARRUELA	AR	-49467	X X	9 X 16 X 1.600 MM
9	Z34885	PROTECAO	AR	-49467	X X	
10	Z30285	SUPORTE	AR	-49467	X X	
11	14M7140	PORCA	AR	-49467	X X	M10
12	12M7066	ARRUELA DE PRESSAO	AR	-49467	X X	10 MM
13	CQ12503	ESPACADOR	AR	-49467	X X	
14	19M7327	PARAFUSO SEXT.	AR	-49467	X X	M10 X 65
15	Z35311	TIRANTE	AR	-49467	X X	
16	19M7166	PARAFUSO SEXT.	AR	-49467	X X	M10 X 20
17	24M7040	ARRUELA	AR	-49467	X X	11 X 20 X 2 MM
18	19M7560	PARAFUSO SEXT.	AR	-49467	X X	M6 X 16
19	12M7006	ARRUELA DE PRESSAO	AR	-49467	X X	6 MM
20	Z26250	ARRUELA	AR	-49467	X X	
21	DQ18977	PROTECAO	AR	-49467	X X	
22	14M7027	PORCA	AR	-49467	X X	M6
23	19M7139	PARAFUSO SEXT.	AR	-49467	X X	M8 X 20
24	CQ19012	CAPA	AR	-49467	X X	
25	Z30284	SUPORTE	AR	-49467	X X	
26	19M7167	PARAFUSO SEXT.	AR	-49467	X X	M10 X 25
27	19M7322	PARAFUSO SEXT.	AR	-49467	X X	M8 X 35
28	19M7320	PARAFUSO SEXT.	AR	-49467	X X	M6 X 40
29	Z33720	PROTECAO	AR	-49467	X X	
30	Z34877	PROTECAO	AR	-49467	X X	
31	CQ39821	REFORCO	1	-49467	X X	
32	CQ42185	PROTECAO	1	-49467	X X	
33	CQ42254	VEDACAO	1	-49467	X X	
34	19M7162	PARAFUSO SEXT.	AR	-49467	X X	M8 X 16
35	DQ43492	PROTECAO	1	-49467	X X	

140-21

EQUIPAMENTOS ESPECIAIS

CHOPPER - GUIDE SHEETS
 PICADOR DE PALHA - DEFLETORES
 PICADOR DE PAJA - CHAPA GUIA

CQ150385 -UN-



CQ 150385

ITEM	NR.PECA	DESCRICAO	QTDE	NR. SERIE	1 1 1 1 7 7 5 5 H	NOTAS
1	19M7139	PARAFUSO SEXT.	AR		X X	M8 X 20
2	12M7065	ARRUELA DE PRESSAO	AR		X X	8 MM
3	14M7029	PORCA	AR		X X	M8
4	DQ13580	CAPA	AR		X X	
	DQ13581	CAPA	AR		X X	
5	14M7027	PORCA	AR		X X	M6
6	12M7006	ARRUELA DE PRESSAO	AR		X X	6 MM
7	19M7560	PARAFUSO SEXT.	AR		X X	M6 X 16
8	DQ18080	SUPORTE	AR		X X	
9	DQ19185	DEFLETOR	AR		X X	
10	DQ18079	SUPORTE	AR		X X	
11	CQ01248	ARRUELA	AR		X X	
12	CQ01249	ARRUELA	AR		X X	
13	DQ08912	DEFLETOR	AR		X X	
14	24M7036	ARRUELA	AR		X X	9 X 16 X 1.600 MM
15	03M7054	PARAFUSO	AR		X X	M8 X 20
16	CQ01249	ARRUELA	AR		X X	

140-31

EQUIPAMENTOS ESPECIAIS

ITEM	NR.PECA	DESCRICAO	QTDE	NR. SERIE	1 1 1 1 7 7 5 5 H	NOTAS
1	DQ14139	TUBO ESTRUTURAL	AR	-03119	X X (A) RH	
	DQ12574	TUBO	AR	-03119	X X (A) LH	
2	CQ12569	EIXO	AR	-03119	X X (A) LH	
	CQ14131	EIXO	AR	-03119	X X (A) RH	
3	14M7144	PORCA	AR	-03119	X X M20	
4	12M7070	ARRUELA	AR	-03119	X X (A) 20 MM	
5	DQ12683	ESPACADOR	2	-03119	X X (A)	
6	DF02002	BUCHA	4	-03119	X X (A)	
7	CQ07569	PARAFUSO SEXT.	AR	-03119	X X (A)	
8	14M7031	PORCA	AR	-03119	X X M12	
9	19M7590	PARAFUSO SEXT.	AR	-03119	X X M12 X 100	
10	19M7518	PARAFUSO SEXT.	AR	-03119	X X M20 X 100	
11	CQ11940	SUPORTE	2	-03119	X X	
12	12M7067	ARRUELA DE PRESSAO	AR	-03119	X X 12 MM	
13	03M7094	PARAFUSO	AR	-03119	X X M8 X 30	
14	12M7065	ARRUELA DE PRESSAO	AR	-03119	X X 8 MM	
15	14M7029	PORCA	AR	-03119	X X M8	
16	CQ13690	EMPUNHADURA	1	-03119	X X	
17	CQ12553	CAPA	2	-03119	X X	
18	19M7387	PARAFUSO SEXT.	AR	-03119	X X M12 X 40	
19	CQ12676	ESPACADOR	2	-03119	X X	
20	FA03601	PINO	AR	-03119	X X	
21	DQ04898	BRACO	AR	-03119	X X	
22	CHASSIS	AR	-03119	X X	
23	CQ09524	PLUGUE	4	-03119	X X	
24	DI00501	BUCHA	4	-03119	X X	
25	DI02901	JUNTA DE VEDACAO	2	-03119	X X	
26	CQ01282	CONEXAO	2	-03119	X X	
27	58M5575	CONEXAO DE LUBRIFICACAO	AR	-03119	X X M10	
28	CQ01281	PORCA	2	-03119	X X	
29	14M7142	PORCA	AR	-03119	X X M16	
30	DQ20035	EIXO	AR	-03119	X X	
	DQ12512	EIXO CARDA	2	-03119	X X (A)	
31	19M7343	PARAFUSO SEXT.	AR	-03119	X X M16 X 60	
32	11M7032	CONTRA-PINO	AR	-03119	X X 5 X 50 MM	

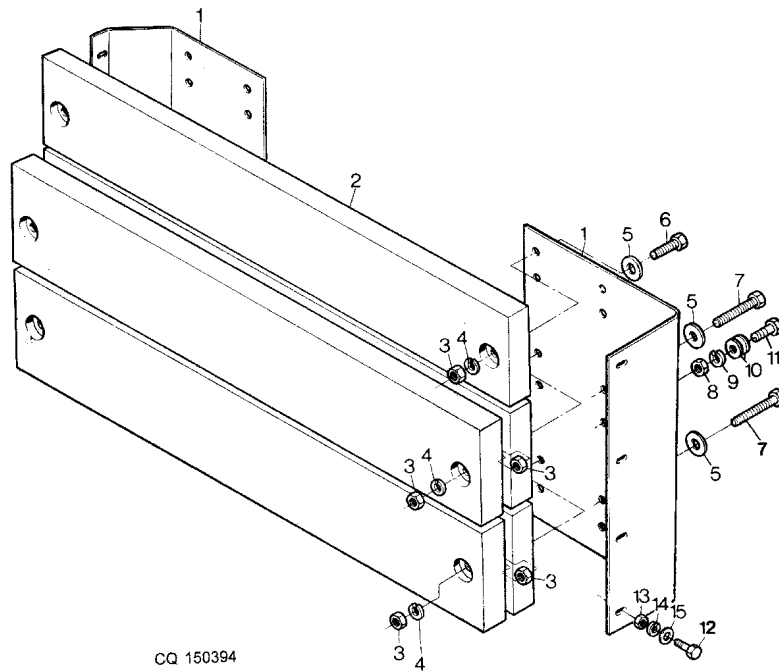
(A) W/ 800MM SHOES
COM SAPATAS DE 800MM
CON ORUGA DE 800MM

140-41

EQUIPAMENTOS ESPECIAIS

COUNTERPOISES
CONTRAPESOS
CONTRAPESOS

CQ150394 -UN-



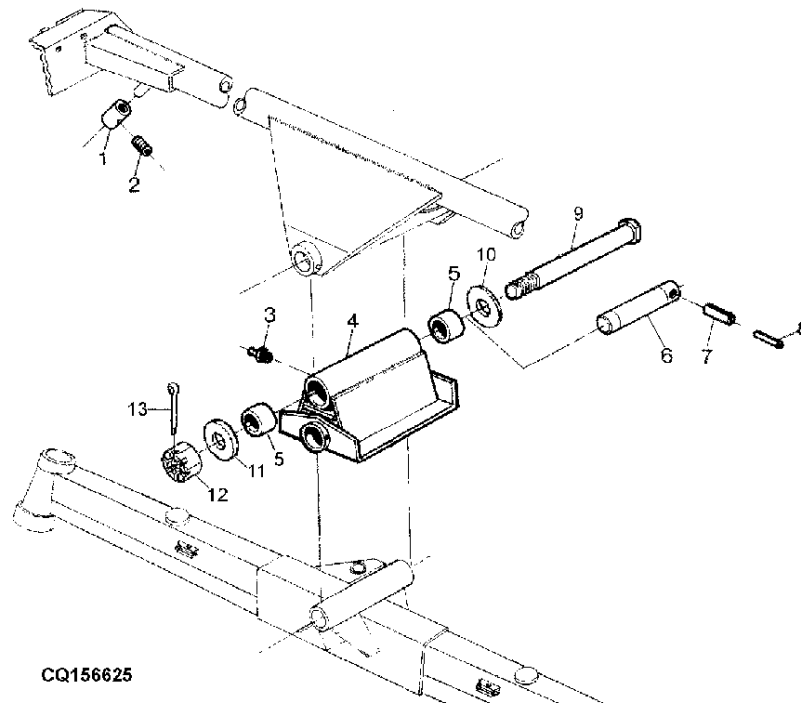
ITEM	NR.PECA	DESCRICAO	QTDE	NR. SERIE	1 1 1 1 7 7 5 5 H	NOTAS
1	CQ19735	CANTONEIRA	AR		X X	
2	Z32407	PESO	AR		X X	W/ 28,5KG
3	14M7031	PORCA	AR		X X	M12
4	12M7067	ARRUELA DE PRESSAO	AR		X X	12 MM
5	CQ05126	ARRUELA	AR		X X	
6	19M7387	PARAFUSO SEXT.	AR		X X	M12 X 40
7	19M7494	PARAFUSO SEXT.	AR		X X	M12 X 70
8	14M7029	PORCA	AR		X X	M8
9	12M7065	ARRUELA DE PRESSAO	AR		X X	8 MM
10	24M7036	ARRUELA	AR		X X	9 X 16 X 1.600 MM
11	19M7163	PARAFUSO SEXT.	AR		X X	M8 X 25
12	19M7077	PARAFUSO SEXT.	AR		X X	M6 X 20
13	14M7027	PORCA	AR		X X	M6
14	12M7006	ARRUELA DE PRESSAO	AR		X X	6 MM
15	24M7088	ARRUELA	AR		X X	6.600 X 12 X 1.600 MM

140-51

EQUIPAMENTOS ESPECIAIS

**REAR AXLE SUPLEMENT
CALCO DO EIXO TRASEIRO
CALCE DEL EJE TRASERO**

CQ156625 -UN-



ITEM	NR.PECA	DESCRICAO	QTDE	NR. SERIE	1 1 1 1 7 7 5 5 H	NOTAS
1	CQ11290	PINO	2		X X (A)	
2	22M7080	PARAF. DE FENDA	AR		X X (A)	M8 X 8
3	58M5577	CONEXAO DE LUBRIFICACAO	AR		X X (A)	
4	DQ11767	CALCO	AR		X X	INCL KEYS 5
5	CQ02918	BUCHA	2		X X (A)	
6	Z21596	EIXO	AR	-48773	X X (A)	
7	34M7047	PINO ELASTICO	AR	-48773	X X (A)	
8	34M7035	PINO ELASTICO	AR	-48773	X X (A)	
9	CQ52475	EIXO	1		X X	
10	L19162	ARRUELA	1		X X	
11	24M7051	ARRUELA	1		X X	21 X 37 X 3 MM
12	14M7188	PORCA	AR		X X	M20
13	11M7087	CONTRA-PINO	AR		X X	4 X 40 MM
..	PS519175	KIT	1		X X	

(A) BASIC VERSION W/ TIRES 23.1/18-30
VERSAO BASICA COM PNEUS 23.1/18-30
VERSION BASICA CON NEUM 23.1/18-30

CLICK HERE TO **DOWNLOAD** THE COMPLETE MANUAL

- Thank you very much for reading the preview of the manual.
- You can download the complete manual from: www.heydownloads.com by clicking the link below



- Please note: If there is no response to CLICKING the link, please download this PDF first and then click on it.

CLICK HERE TO **DOWNLOAD** THE COMPLETE MANUAL