



CBR600Fx.Y.1
CBR600F4x.Y.1
CBR600FS₁



**CATÁLOGO
DE PEÇAS**



MOTO HONDA DA AMAZÔNIA LTDA. – 2001

CLICK HERE TO **DOWNLOAD** THE COMPLETE MANUAL

- Thank you very much for reading the preview of the manual.
- You can download the complete manual from: www.heydownloads.com by clicking the link below

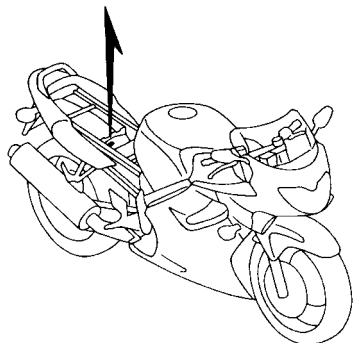


- Please note: If there is no response to CLICKING the link, please download this PDF first and then click on it.

CLICK HERE TO **DOWNLOAD** THE COMPLETE MANUAL

- Ao solicitar as peças comprove o nome do modelo, a cor principal e o código, observando a etiqueta de cor do veículo.
- Ao pedir uma peça de cor utilize o gráfico de cores e as instruções sobre o catálogo de peças.

Modelo		CBR600FX						
COR	NH-359M	Nº	Cor Principal	Preto NH-1	Vermelho Sparkling R-127	Amarelo Shinning Y-124P	Número de aplicação	
			Código de Cor	NH1	R127	Y124	Número de aplicação inicial	Número de aplicação final
CODE	NH359		Nome das Peças Coloridas	Nº Peça Básico				
		1	Presilha, Fixação Painel	91549-MW0-790	ZA	ZA	ZA	
		2	Tampa Esquerda, Condutor Ar	64590-MBW-000	ZA	ZA	ZA	
		3	Tampa Dianteira Esquerda, Condutor Ar	64240-MBW-000	ZA	ZA	ZA	
		4	Tampa Direita, Condutor Ar	6458-MBW-000	ZA	ZA	ZA	
		5	Tampa Dianteira Direita, Condutor Ar	64230-MBW-000	ZA	ZA	ZA	
		6	Carenagem Inferior, Esquerda	64450-MBW-600	ZE	ZG	ZC	
		7	Carenagem Inferior, Esquerda	64450-MBW-700	ZA	-		
		8	Carenagem Inferior, Direita	64400-MBW-600	ZB	ZD		



DMBW-C

CBR600F4 (CBR600F4Y)

Nº	Modelo		CBR600FX						
	Cor Principal		Vermelho Italiano R-157	Laranja Mandarin YR-220	Amarelo Sunrise Y-160R	Número de aplicação		Nº de identificação do Bloco	Nº de ref.
	Código de Cor		R157	YR220	Y160	Número de aplicação inicial	Número de aplicação final		
	Nome das Peças Coloridas	Nº Peça Básico							
21	Suporte Direito, Pedal	50600-MBW-000	ZA	ZA	ZA			C-20	3
22	Etiqueta, Cor	87565-MBW-A00	ZA	ZD	ZB			C-34	10
23	Emblema Esquerdo, Tanque Combustível	17512-MBW-D00	-	ZE	-			C-35-1	2
24	Emblema Esquerdo, Tanque Combustível	17512-MBW-300	ZD	-	ZE			C-35-1	2
25	Emblema Carenagem Inferior Esquerda	64363-MBW-670	ZA	ZA	ZA			C-35-1	15
26	Faixa Carenagem, Inferior	64311-MBW-300	ZD	ZD	ZD			C-35-1	10
27	Emblema Direito, Tanque Combustível	17511-MBW-D00	-	ZE	-			C-35-1	1
28	Emblema Direito, Tanque Combustível	17511-MBW-300	ZD	-	ZE			C-35-1	1
29	Faixa Carenagem, Inferior Direita	64313-MBW-670	ZA	ZA	ZA			C-35-5	11
30	Emblema, Rabeta	77217-MBW-D00	-	ZE	-			C-35-1	16
31	Emblema, Rabeta	77217-MBW-300	ZD	-	ZE			C-35-1	16
32	Emblema, Rabeta	83616-MBW-A00	-	ZB	-			C-35-1	17
33	Emblema, Rabeta	83616-MBW-670	ZA	-	ZB			C-35-1	17
34	Emblema, Carenagem Superior	64231-MBW-A00	-	ZB	-			C-35-1	6
35	Emblema, Carenagem Superior	64231-MBW-670	ZA	-	ZB			C-35-1	6
36	Painel Esquerdo	64216-MBW-000	ZA	ZA	ZA			C-32	6
37	Painel Direito	64215-MBW-000	ZA	ZA	ZA			C-32	5
38	Pára Brisa	64200-MBW-000	ZA	ZA	ZA			C-32	3
39	Faixa A, Carenagem Inferior Esquerda	64356-MBW-A00	-	ZB	-			C-35-1	12
40	Faixa A, Carenagem Inferior Esquerda	64356-MBW-670	ZA	-	ZB			C-35-1	12

1

Mangueira de Vinil				
Número de Peça Standard	Número de peça Sem Embalagem (granel)	Peça sem Embalagem (granel)		
		Diâmetro Interno (mm)	Diâmetro Externo (mm)	Comprimento (m)
95003-01XXX-3X	95003-01001-60M	2.9	6.8	1
95003-01XXX-60	<95003-01003-60M>	2.9	6.8	3
95003-03XXX-3X	95003-03001-60M	3.0	6.0	1
95003-03XXX-60	<95003-03003-60M>	3.0	6.0	1
95003-05XXX-3X	95003-05001-60M	3.5	6.5	1
95003-05XXX-60	<95003-05003-60M>	3.5	6.5	3
	<95003-05008-60M>	3.5	6.5	8
95003-07XXX-1X	95003-07001-10M	4.0	7.0	1
95003-07XXX-20	<95003-07003-10M>	4.0	7.0	3
95003-07XXX-3X	95003-07001-60M	4.0	7.0	1
95003-07XXX-60	<95003-07003-60M>	4.0	7.0	3
	<95003-07008-60M>	4.0	7.0	8
95003-07XXX-7X	95003-07001-70M	4.0	7.0	1
	<95003-07003-70M>	4.0	7.0	3
	<95003-07008-70M>	4.0	7.0	8
95003-08XXX-1X	95003-08001-10M	4.5	6.5	1
	<95003-08003-10M>	4.5	6.5	3
	<95003-08008-10M>	4.5	6.5	8
95003-09XXX-3X	95003-09001-60M	4.5	8.0	1
95003-09XXX-60	<95003-09003-60M>	4.5	8.0	3
95003-12XXX-1X	95003-12001-10M	5.0	7.0	1
95003-12XXX-20	<95003-12003-10M>	5.0	7.0	3
	<95003-12008-10M>	5.0	7.0	8
95003-10XXX-1X	95003-10001-10M	5.0	8.0	1
95003-10XXX-20	<95003-10003-10M>	5.0	8.0	3
95003-10XXX-3X	95003-10001-60M	5.0	8.0	1
95003-10XXX-60	<95003-10003-60M>	5.0	8.0	3
95003-11XXX-3X	95003-11001-60M	5.0	9.0	1
95003-11XXX-60	<95003-11003-60M>	5.0	9.0	3
	<95003-11008-60M>	5.0	9.0	8
95003-14XXX-1X	95003-14001-10M	6.0	9.0	1
95003-14XXX-20	<95003-14003-10M>	6.0	9.0	3
95003-14XXX-3X	95003-14001-60M	6.0	9.0	1
	<95003-14003-60M>	6.0	9.0	3
95003-17XXX-1X	95003-17001-10M	7.0	9.0	1
	<95003-17003-10M>	7.0	9.0	3
95003-19XXX-1X	95003-19001-10M	7.0	11.0	1
95003-19XXX-20	<95003-19003-10M>	7.0	11.0	3
	<95003-19008-10M>	7.0	11.0	8
95003-19XXX-3X	95003-19001-60M	7.0	11.0	1
95003-19XXX-60	<95003-19003-60M>	7.0	11.0	3
	<95003-19008-60M>	7.0	11.0	8
95003-21XXX-1X	95003-21001-10M	8.0	9.0	1
95003-21XXX-20	<95003-21003-10M>	8.0	9.0	3
95003-23XXX-1X	95003-23001-10M	8.0	12.0	1
95003-23XXX-20	<95003-23003-10M>	8.0	12.0	3

Mangueira de Vinil				
Número de Peça Standard	Número de peça Sem Embalagem (granel)	Peça sem Embalagem (granel)		
		Diâmetro Interno (mm)	Diâmetro Externo (mm)	Comprimento (m)
95003-23XXX-3X	95003-23001-60M	8.0	12.0	1
95003-23XXX-60	<95003-23003-60M>	8.0	12.0	3
	<95003-23008-60M>	8.0	12.0	8
95003-25XXX-1X	95003-25001-10M	9.0	11.0	1
95003-25XXX-20	<95003-25003-10M>	9.0	11.0	3
95003-25XXX-3X	95003-25001-60M	9.0	11.0	1
	<95003-25003-60M>	9.0	11.0	3
95003-25XXX-7X	95003-25001-70M	9.0	11.0	1
	<95003-25003-70M>	9.0	11.0	3
95003-27XXX-1X	95003-27001-10M	9.0	13.0	1
95003-27XXX-20	<95003-27003-10M>	9.0	13.0	3
95003-27XXX-3X	95003-27001-60M	9.0	13.0	1
95003-27XXX-60	<95003-27003-60M>	9.0	13.0	3
95003-33XXX-1X	95003-33001-10M	10.0	14.0	1
95003-33XXX-20	<95003-33003-10M>	10.0	14.0	3
95003-36XXX-1X	95003-36001-10M	11.0	13.0	1
95003-36XXX-20	<95003-36003-10M>	11.0	13.0	3
	<95003-36008-10M>	11.0	13.0	8
95003-37XXX-3X	95003-37001-60M	11.0	15.0	1
95003-37XXX-60	<95003-37003-60M>	11.0	15.0	3
95003-38XXX-1X	95003-38001-10M	12.0	13.0	1
95003-38XXX-20	<95003-38003-10M>	12.0	13.0	3
95003-39XXX-1X	95003-39001-10M	12.0	14.0	1
95003-39XXX-20	<95003-39003-10M>	12.0	14.0	3
95003-40XXX-20	95003-40001-10M	12.0	16.0	1
	<95003-40003-10M>	12.0	16.0	3
95003-40XXX-3X	95003-40001-60M	12.0	16.0	1
95003-40XXX-60	<95003-40003-60M>	12.0	16.0	3
95003-43XXX-1X	95003-43001-10M	13.0	15.0	1
95003-43XXX-20	<95003-43003-10M>	13.0	15.0	3
	<95003-43008-10M>	13.0	15.0	8
95003-45XXX-1X	95003-45001-10M	14.0	18.0	1
95003-45XXX-20	<95003-45003-10M>	14.0	18.0	3
	<95003-45008-10M>	14.0	18.0	8
95003-50XXX-1X	95003-50001-10M	16.0	19.0	1
95003-50XXX-20	<95003-50003-10M>	16.0	19.0	3
95003-50XXX-3X	95003-50001-60M	16.0	19.0	1
	<95003-50003-60M>	16.0	19.0	3
95003-55XXX-1X	95003-55001-10M	17.5	20.5	1
95003-55XXX-20	<95003-55003-10M>	17.5	20.5	3
95003-60XXX-1X	95003-60001-10M	22.0	27.0	1
95003-60XXX-20	<95003-60003-10M>	22.0	27.0	3
95003-60XXX-3X	95003-60001-60M	22.0	27.0	1
95003-60XXX-60	<95003-60003-60M>	22.0	27.0	3

⚠ CUIDADO

É PERIGOSO confundir uma “Mangueira de Combustível” com a “Mangueira de Aplicações Gerais” ou com a “Mangueira de Vinil”. Cada “Mangueira” tem sua utilização apropriada.

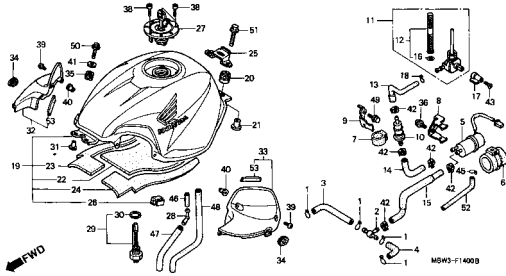
Nunca utilize uma “Mangueira de Aplicações Gerais” ou a “Mangueira de Vinil” no lugar de uma “Mangueira de Combustível” ou vice-versa.

Use sempre a mangueira sem embalagem (granel) especificada, utilizando as instruções de corte e instalação dos Manuais de Serviços e das instruções que são fornecidas juntamente com a embalagem.

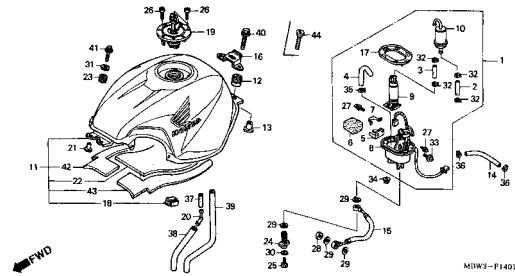
Grupo do Chassi

• O número de referência na ilustração do índice pode ser diferente da que aparece no texto.

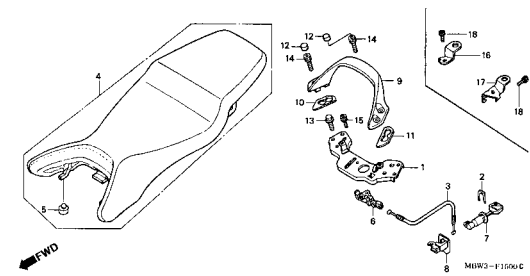
C-14



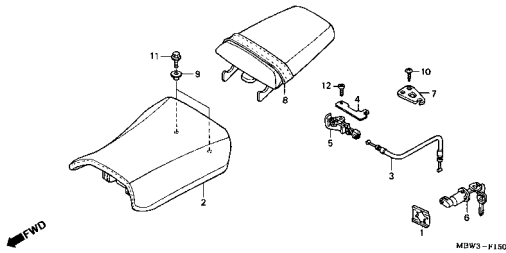
C-14.1



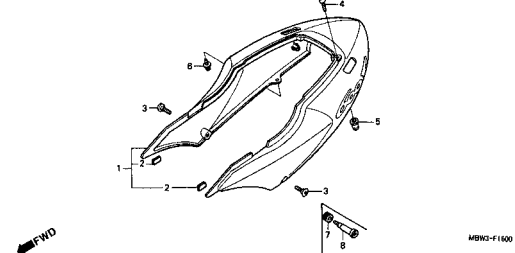
C-15



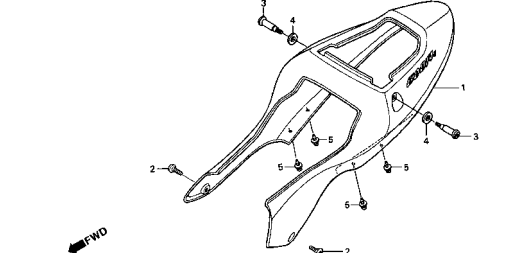
C-15.1



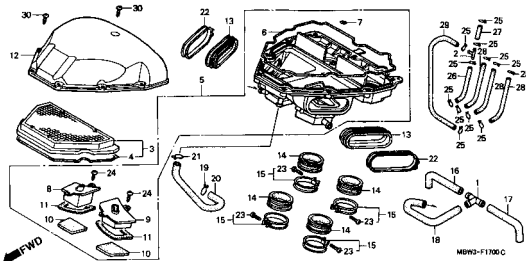
C-16



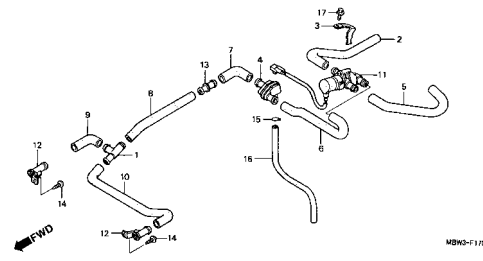
C-16.1



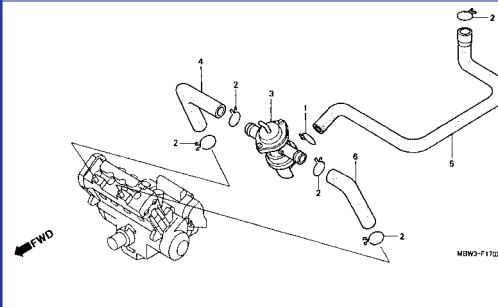
C-17



C-17.1

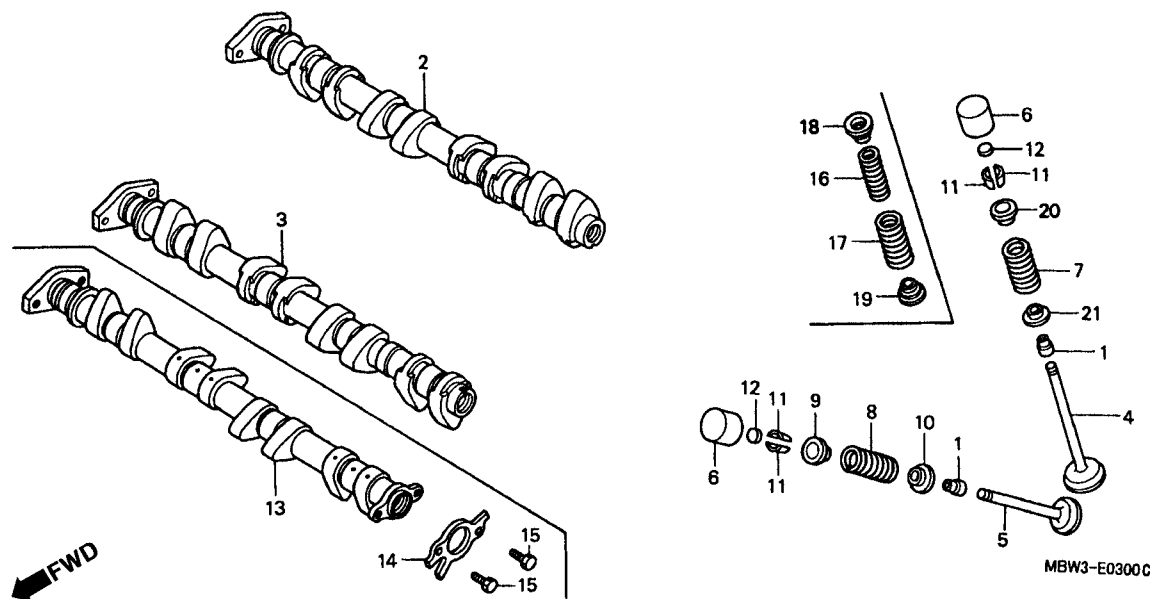


C-17.2



M-3

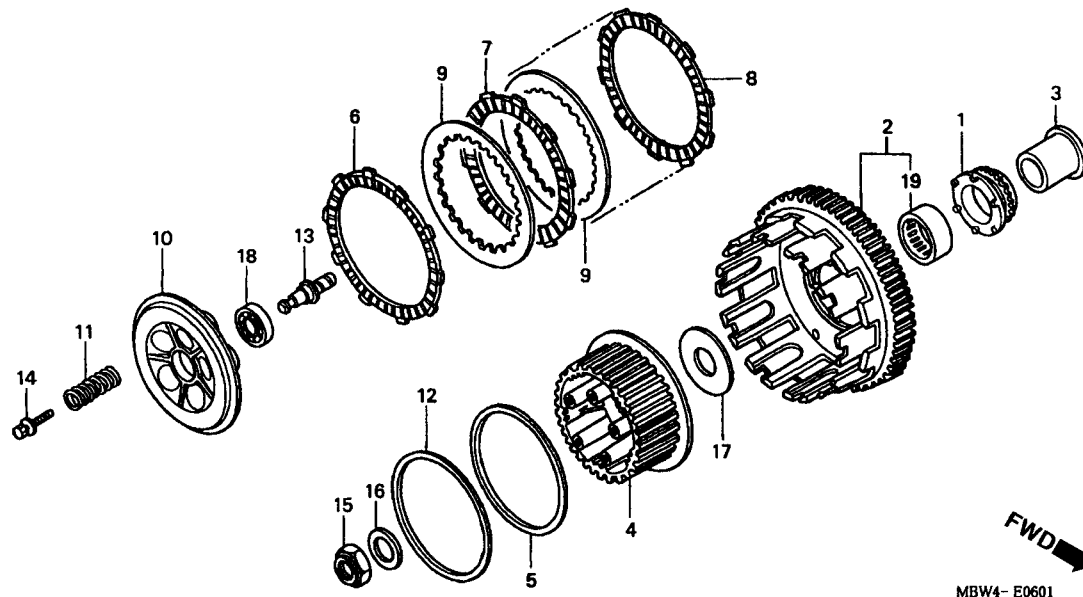
Árvore Comando • Válvulas



Item de serviço	T.M.O.	Ref. N°	N° da peça	Descrição	Otd. CBR600							N° de série	Nota
					FX	FY	F1	F4X	F4Y	F41	FS1		
Árvore Comando3,0 (Adicionar 0,6 por Unidade)		1	12209-KT7-013	Retentor Óleo, Haste Válvulas.....	16	16	16	16	16	16	16		
Válvula4,0 (Adicionar 0,2 por Unidade) (Inclui Retífica) (Exclui Troca Guia Válvula)		2	14110-MBW-000	Árvore Comando, Admissão	1	-	-	1	-	-	-		BR, CM, DE, E, ED, F, MX, SW, U
Mola, Válvula3,8 (Adicionar 0,1 por Unidade) (Inclui Peça Relativa)			14110-MBW-771	Árvore Comando, Admissão	1	1	-	-	-	-	-		2ED
Pulsador, Rotor7,9			14110-MBW-010	Árvore Comando, Admissão	-	1	-	-	1	-	-	2127322	BR, CM, DE, E, ED, F, MX, SW, U
			14110-MBW-E20	Árvore Comando, Admissão	-	-	-	-	-	1	1		KO
		3	14210-MBW-000	Árvore Comando, Escape.....	1	1	-	1	1	-	-		..BR, CM, DE, E, ED, F, MX, SW, U, 2ED
			14210-MBW-770	Árvore Comando, Escape.....	1	1	-	-	-	-	-		BR
			14210-MBW-010	Árvore Comando, Escape.....	1	1	-	-	-	-	-		KO
			14210-MBW-771	Árvore Comando, Escape.....	-	-	-	1	1	-	-		BR, DE, E, ED, F, MX, SW, V, 2ED
			14210-MBW-771	Árvore Comando, Escape.....	1	1	-	-	-	-	-		KO

M-6.1

Embreagem

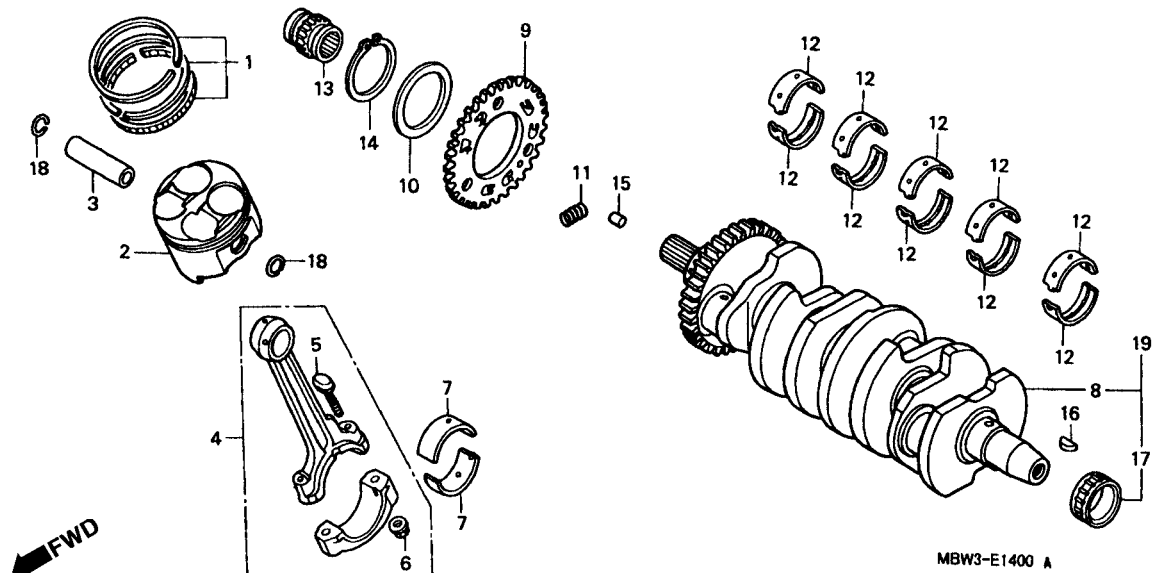


Item de serviço	T.M.O.	Ref. N°	N° da peça	Descrição	Qtd.						N° de série	Nota	
					FX	FY	F1	F4	X4	F41			FS1
Engrenagem Comp., Bomba Óleo.....	1,0	1	15131-MAS-003	Engrenagem, Bomba Óleo (25D).....	-	-	-	-	-	1	1
• Carcaça Externa, Embreagem		2	22100-MBW-E20	Carcaça Externa, Embreagem.....	-	-	-	-	-	1	1
• Embreagem, Central		3	22116-MBW-000	Guia Externa, Embreagem.....	-	-	-	-	-	1	1
Disco, Fricção Embreagem.....	0,8	4	22120-MBG-D00	Embreagem Central.....	-	-	-	-	-	1	1
(Inclui Peça Relativa)		5	22125-ML7-000	Assento Mola, JUDDER.....	-	-	-	-	-	1	1
(Um ou Todos)		6	22201-MAE-000	Disco Fricção, Embreagem.....	-	-	-	-	-	1	1
		7	22201-MAS-E00	Disco Fricção, Embreagem.....	-	-	-	-	-	6	6
• Placa, Pressão Embreagem		8	22202-MAE-000	Disco Fricção, Embreagem.....	-	-	-	-	-	1	1
• Rolamento, Radial Esferas, 16003		9	22321-MAS-000	Placa, Embreagem.....	-	-	-	-	-	7	7
Mola, Embreagem.....	0,7	10	22350-MBG-D00	Placa Pressão Embreagem.....	-	-	-	-	-	1	1
(Uma ou Todas)		11	22401-MBW-E20	Mola Embreagem.....	-	-	-	-	-	5	5
		12	22402-MAS-E00	Mola, Judder.....	-	-	-	-	-	1	1
		13	22847-MBW-E20	Pino, Acionamento, Embreagem.....	-	-	-	-	-	1	1
		14	90024-MAS-000	Parafuso, Arruela, 6 x 28.....	-	-	-	-	-	5	5
		15	90231-MM5-000	Porca, Trava, 22 mm.....	-	-	-	-	-	1	1
		16	90432-MM5-000	Arruela, Pressão, 22 mm.....	-	-	-	-	-	1	1
		17	90459-MBW-E20	Arruela, 60 x 25 x 3.....	-	-	-	-	-	1	1
		18	91009-MAS-003	Rolamento, Radial Esferas, 16003.....	-	-	-	-	-	1	1
		19	91026-MV9-671	Rolamento, Agulhas, 35 x 42 x 23.....	-	-	-	-	-	1	1

M-14

Árvore Manivelas

• Pistão



Item de serviço	T.M.O.	Ref. N°	N° da peça	Descrição	Otd. CBR600							N° de série	Nota
					FX	FY	F1	F4X	F4Y	F41	FS1		
Anéis Pistão.....*6,9 (Adicionar 0,2 por Unidade)		1	13011-MBW-305	Anéis Pistão, Jogo (STD).....	4	4	4	4	4	4	4		
			13021-MBW-305	Anéis Pistão, Jogo (0, 25)	(4)	(4)	(4)	(4)	(4)	(4)	(4)		
• Pistão (Adicionar 0,2 por Unidade)		2	13101-MBW-000	Pistão (STD).....	4	4	-	4	4	-	-		BR, CM, DE, E, ED, F, KO, SW, U, 2ED
Pino, Pistão.....*6,8			13101-MBW-760	Pistão.....	4	4	-	-	-	-	-		MK
Biela, Comp.....7,2 (Adicionar 0,4 por Unidade)			13101-MBW-J20	Pistão (STD).....	-	-	4	-	-	4	4		BR, CM, E, ED, F, G, U, 2ED
Rolamento, Biela.....*5,9 (Adicionar 0,3 por Unidade)			13101-MBW-M10	Pistão.....	-	-	4	-	-	-	-		MK
Árvore Manivelas Comp.....*8,0			13102-MBW-305	Pistão (0,25)	(4)	(4)	(4)	(4)	(4)	(4)	(4)		BR, CM, DE, E, ED, F, G, KO, SW, U, 2ED
Rolamento Árvore Manivelas.....*7,3 (Um ou Todos)			13102-MBW-306	Pistão (0,25)	(4)	(4)	(4)	-	-	-	-		MX
Pinhão.....2,6		3	13111-MBW-000	Pino, Pistão.....	4	4	4	4	4	4	4		
Rolamento, Agulhas, 30 x 41 x 21.....*6,1		4	13210-MBW-000	Biela, Comp.....	4	4	4	4	4	4	4		
		5	13213-MAL-601	Parafuso, Biela.....	8	8	8	8	8	8	8		
		6	13215-MV9-670	Porca Biela.....	8	8	8	8	8	8	8		
		7	13224-MAL-601	Bronzina A, Biela (Marrom).....	8	8	8	8	8	8	8		
			13225-MAL-601	Bronzina B, Biela (Verde).....	8	8	8	8	8	8	8		
			13226-MAL-601	Bronzina C, Biela (Amarelo).....	8	8	8	8	8	8	8		
		8	13300-MBW-000	Árvore Manivelas Comp.....	1	1	-	1	1	-	-		
		9	13303-MBW-000	Sub Engrenagem, Primária (45D).....	1	1	1	1	1	1	1		

Tabela Seleção, Biela

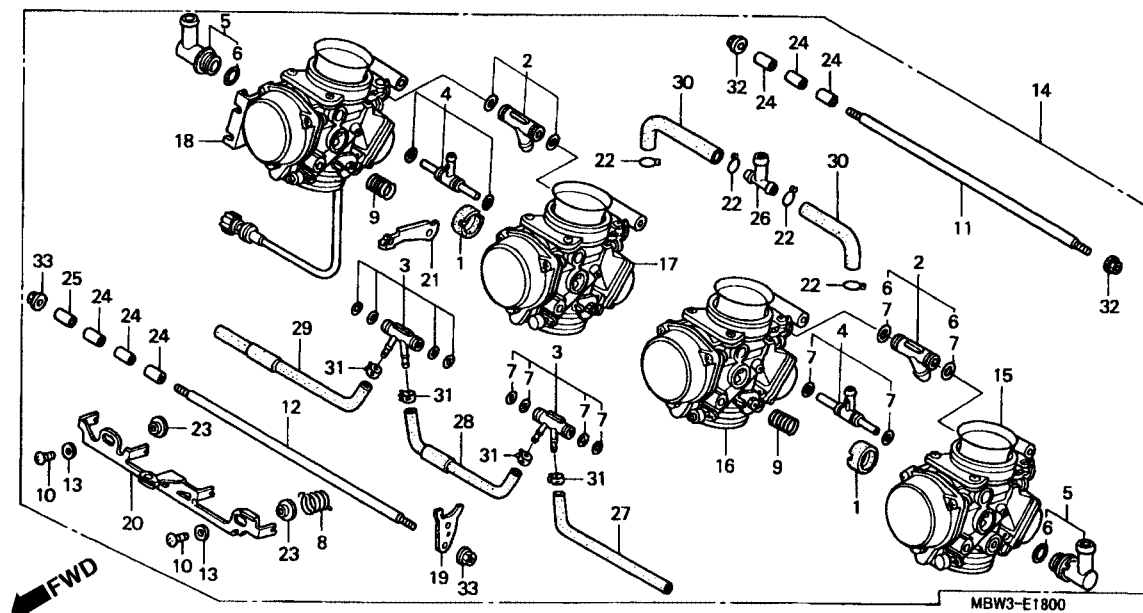
Pino Árvore Manivelas Biela Comp.	A	B
	1	Amarelo
2	Verde	Marrom

Tabela Seleção, Árvore Manivelas

Árvore Manivelas Biela Comp.	1	2	3
	A	Rosa	Amarelo
B	Amarelo	Verde	Marrom
C	Verde	Marrom	Preto

M-18

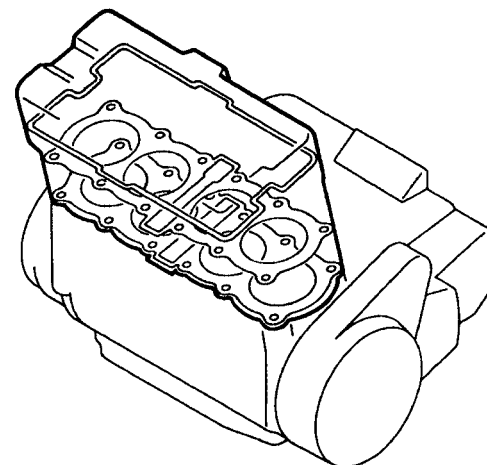
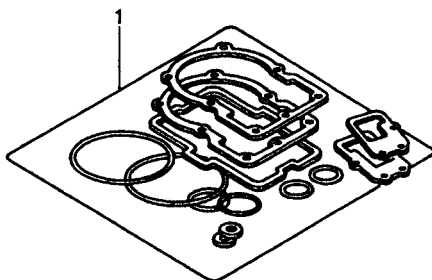
Carburador



Item de serviço	T.M.O.	Ref. N°	N° da peça	Descrição	Otd. CBR600						N° de série	Nota	
					FX	FY	F1	F4	F4Y	F41			FS1
		(14)	16100-MBW-671	Carburador, Comp. (VP64C A)	-	-	-	1	1	-	-
		15	16101-MBW-601	Carburador, Comp.,(Carburador N° 1)	1	-	-	-	-	-	-	- VP64A A	DE, E, ED, F, U, 2ED
			16101-MBW-602	Carburador, Comp.,(Carburador N° 1)	1	-	-	-	-	-	-	VP64J A~	DE, E, ED, F, U, 2ED
				-	1	-	-	-	-	-	DE, E, ED, F, U, 2ED
			16101-MBW-701	Carburador, Comp., 1	1	1	-	-	-	-	-	KO
			16101-MBW-732	Carburador, Comp., 1	1	1	-	-	-	-	-	SW
			16101-MBW-761	Carburador, Comp., 1	1	1	-	-	-	-	-	MK
			16101-MBW-851	Carburador, Comp., 1	1	1	-	-	-	-	-	BR
			16101-MBW-671	Carburador, Comp., 1	-	-	-	1	1	-	-
		16	16102-MBW-601	Carburador, Comp., (Carburador N° 2)	1	-	-	-	-	-	-	- VP64A A	DE, E, ED, F, U, 2ED
			16102-MBW-602	Carburador, Comp., (Carburador N° 2)	1	-	-	-	-	-	-	VP64J A~	DE, E, ED, F, U, 2ED
				-	1	-	-	-	-	-	DE, E, ED, F, U, 2ED
			16102-MBW-701	Carburador, Comp., 2	1	1	-	-	-	-	-	KO
			16102-MBW-732	Carburador, Comp., 2	1	1	-	-	-	-	-	SW
			16102-MBW-761	Carburador, Comp., 2	1	1	-	-	-	-	-	MX
			16102-MBW-851	Carburador, Comp., 2	1	1	-	-	-	-	-	BR
			16102-MBW-671	Carburador, Comp., 2	-	-	-	1	1	-	-
		17	16103-MBW-601	Carburador, Comp., (Carburador N° 3)	1	-	-	-	-	-	-	- VP64A A	DE, E, ED, F, U, 2ED
			16103-MBW-602	Carburador, Comp., (Carburador N° 3)	1	-	-	-	-	-	-	VP643 A~	DE, E, ED, F, U, 2ED
				-	1	-	-	-	-	-	DE, E, ED, F, U, 2ED

EOP-1

Jogo Juntas A

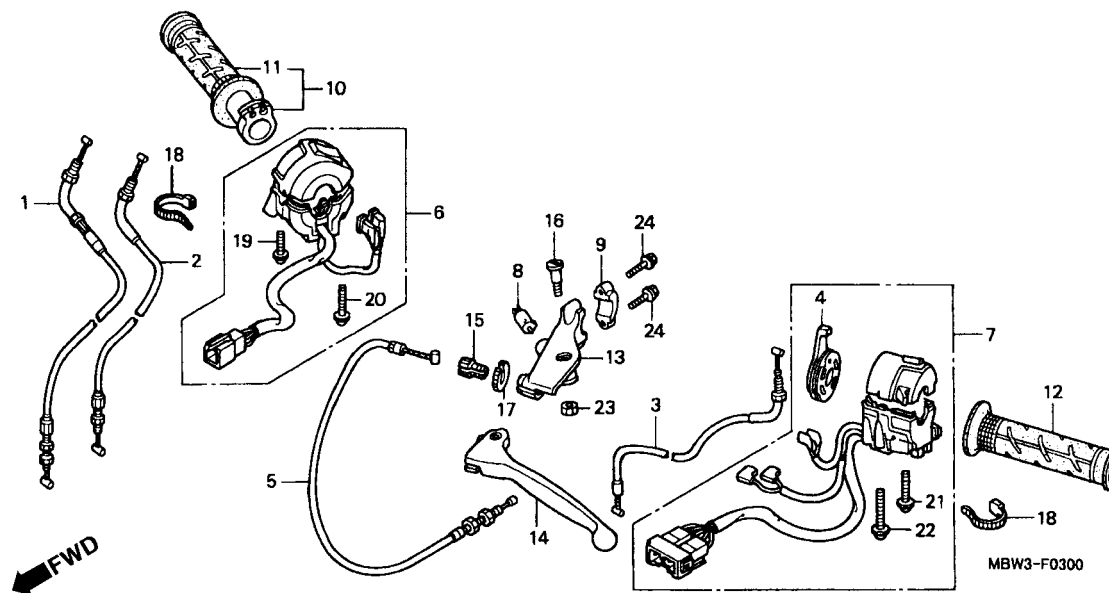


ENGL- X0005 A

Item de serviço	T.M.O.	Ref. N°	N° da peça	Descrição	Qtd. CBR600							N° de série	Nota
					FX	FY	F1	F4XF4Y	F41	FS1			
(1)		14523-MAL-A00	Junta, Tensor		1	1	-	1	-	-	-	BR, CM, DE, E, ED, F, MX, SW, U, 2ED
		18291-MV9-000	Junta, Tubo Escape		1	-	-	-	-	-	-	KO
		18391-ML0-003	Guarnição, Escapamento.....		4	4	-	4	-	-	-	BR, CM, DE, E, ED, F, MX, SW, U, 2ED
		90442-397-000	Arruela, Vedação, 6 mm.....		4	-	-	-	-	-	-	KO
		90463-ML7-000	Arruela, Vedação, 6,5 mm.....		1	1	-	1	-	-	-	BR, CM, DE, E, ED, F, MX, SW, U, 2ED
		12251-MBW-013	Junta, Cabeçote.....		1	-	-	-	-	-	-	KO
					10	10	-	10	-	-	-	BR, CM, DE, E, ED, F, MX, SW, U, 2ED
					-	1	-	-	-	-	-	2127157.~	BR, DE, E, ED, F, MX, SW, U

C-3

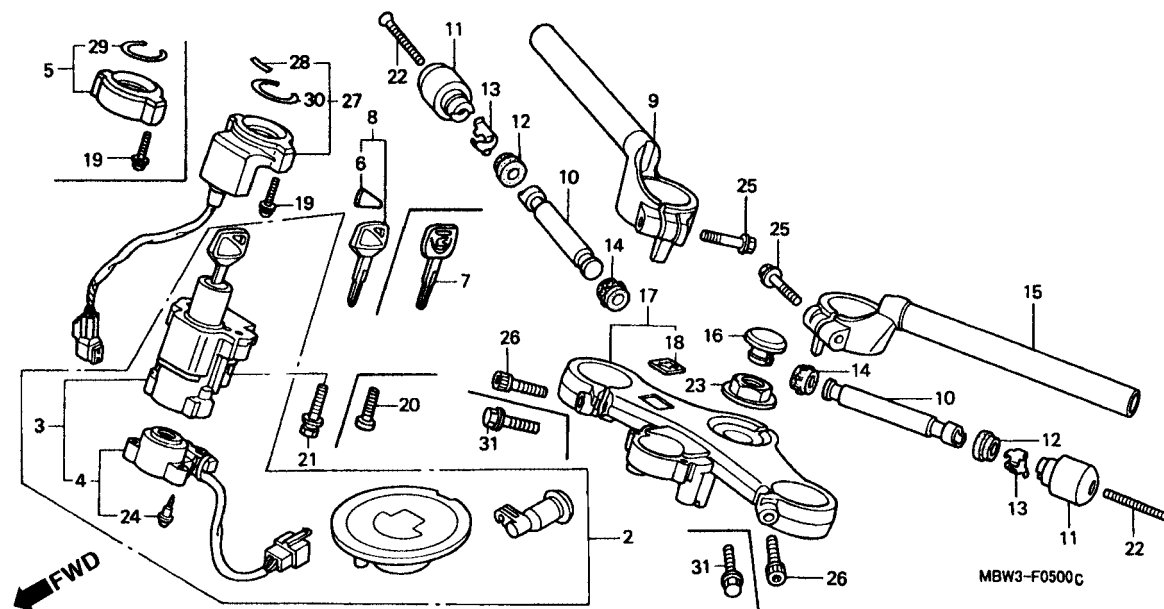
Alavancas • Cabos • Interruptores



Item de serviço	T.M.O.	Ref. N°	N° da peça	Descrição	Otd. CBR600							N° de série	Nota
					FX	FY	F1	F4X	F4Y	F41	FS1		
Cabo Comp., A Acelerador1,2 (Um ou Todos)		1	17910-MBW-000	Cabo A, Acelerador.....	1	1	-	1	1	-	-		
		2	17920-MBW-000	Cabo B, Acelerador.....	1	1	-	1	1	-	-		
• Cabo Comp., B Acelerador		3	17950-MBW-000	Cabo Comp., Afogador.....	1	1	-	1	1	-	-		
Cabo Comp., Embreagem0,8		4	17962-MN8-003	Alavanca, Afogador.....	1	1	-	1	1	-	-		
Alavanca Afogador.....0,3		5	22870-MBW-000	Cabo Comp., Embreagem.....	1	1	-	1	1	-	-		
• Manopla Acelerador		6	35013-MBW-680	Interruptor Partida, Emergência.....	1	1	-	1	1	-	-		BR, CM, KO, MX, U
Cabo Comp., Embreagem0,4			35015-MBW-610	Interruptor Partida, Emergência.....	1	1	-	-	-	-	-		DE, E, ED, F, SW, 2ED
Interruptor Comp., Partida Emergência0,7			35013-MBW-670	Interruptor Partida, Emergência.....	-	-	-	1	-	-	-		
Interruptor Sinalizador0,5		7	35020-MBW-610	Interruptor, Sinalizador.....	1	1	-	-	-	-	-		BR, DE, E, ED, F, MX, SW, U, 2ED
Interruptor Comp., Alavanca Dianteira.....0,2			35020-MBW-700	Interruptor, Sinalizador.....	1	1	-	-	-	-	-		KO
• Manopla Direita			35020-MBW-670	Interruptor, Sinalizador.....	-	-	-	1	1	-	-		
• Suporte Alavanca		8	35330-413-003	Interruptor Alavanca Dianteira.....	1	1	-	1	1	-	-		
Manopla Esquerda0,1		9	45517-166-006	Suporte, Cilindro Mestre.....	1	1	-	1	1	-	-		
• Alavanca Esquerda		10	53140-MY9-890	Manopla, Acelerador.....	1	1	-	1	1	-	-		
		11	53165-MY9-890	Manopla Direita.....	1	1	-	1	1	-	-		
		12	53166-MY9-890	Manopla Esquerda.....	1	1	-	1	1	-	-		
		13	53172-KY1-000	Suporte Alavanca.....	1	1	-	1	1	-	-		
		14	53178-KV0-000	Alavanca, Esquerda.....	1	1	-	1	1	-	-		

C-5

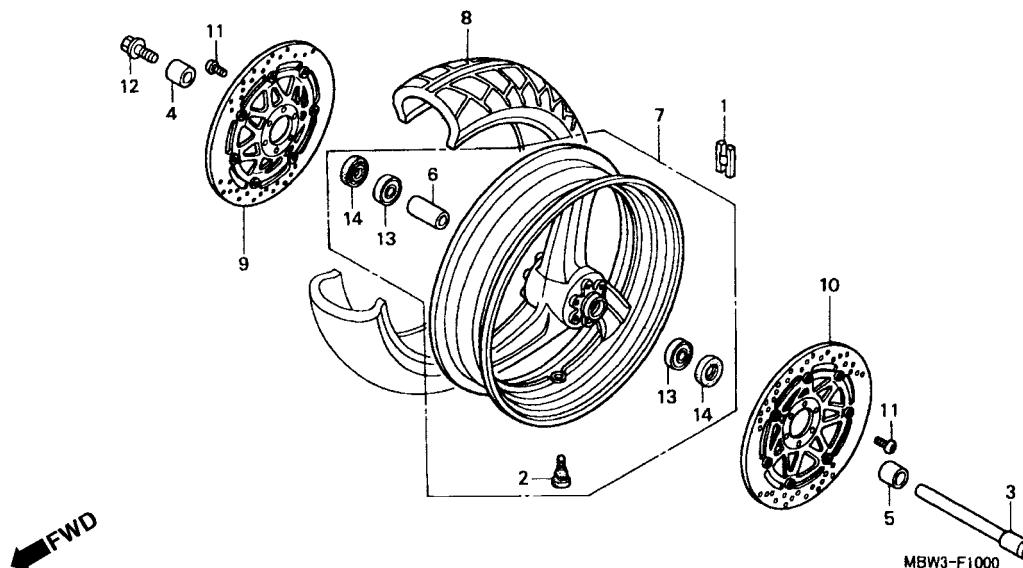
Guidão • Mesa Superior



Item de serviço	T.M.O.	Ref. N°	N° da peça	Descrição	Otd. CBR600							N° de série	Nota
					FX	FY	F1	F4X	F4Y	F41	FS1		
		18	86150-MR8-300	Emblema Asa	1	1	1	1	1	1	1
		19	90020-MBW-610	Parafuso, Arruela, 5 x 22	2	2	2	2	2	2	2
		20	90100-MN8-910	Parafuso, Allen, 8 mm	-	-	-	2	2	2	-	CM
		21	90107-MBG-000	Parafuso, 8 mm	2	2	2	-	-	2	2	BR, DE, E, ED, F, G, KO, MX, SW, U, 2ED
		22	90191-MK4-000	Parafuso, Phillips, 6 x 55	2	2	2	2	2	2	2
		23	90304-MJ4-670	Porca, Coluna Direção	1	1	1	1	1	1	1
		24	91059-KY2-711	Parafuso, Fixação, 3 x 16	3	3	3	3	3	3	3
		25	96300-08035-07	Parafuso, Flange, 8 x 35	2	2	2	2	2	2	2
		26	96700-08040-07	Parafuso, Allen, 8 x 40	2	2	-	2	2	-	-
		27	30430-MBW-602	Base Interruptor	1	-	-	-	-	-	-	DE, E, ED, F, SW, 2ED
			30430-MBW-E00	Base Interruptor	-	1	1	-	-	-	-	DE, E, ED, F, G, SW, 2ED
			30430-MBW-305	Base Interruptor	-	-	-	-	-	1	1	E, ED, F, G, U
		28	30432-MBW-601	Emblema, Base Interruptor	1	-	-	-	-	-	-	DE, E, ED, F, SW, 2ED
			30432-MBW-E00	Emblema, Base Interruptor	-	1	1	-	-	-	1	DE, E, ED, F, G, SW, 2ED
					-	-	-	-	-	1	-	U
		29	30433-MBW-600	Anel, Interruptor Ignição	1	1	1	1	1	1	-	BR, CM, KO, MX
					1	1	-	-	-	-	-	U

C-10

Roda Dianteira



Item de serviço	T.M.O.	Ref. N°	N° da peça	Descrição	Otd. CBR600							N° de série	Nota
					FX	FY	F1	F4X	F4Y	F41	FS1		
Peso, Balanceador	0,8	1	42704-MB0-000	Peso, Balanceador (10G)	N	N	-	N	N	-	-		
Eixo, Roda Dianteira	0,4		42705-MB0-000	Peso, Balanceador (20G)	N	N	-	N	N	-	-		
Bucha Distanciador Roda Dianteira	0,6		42706-MB0-000	Peso, Balanceador (30G)	N	N	-	N	N	-	-		
• Rolamento Radial Esferas, 6204 (Adicionar 0,1 por Unidade)		2	42753-ML7-003	Válvula, Aro (BRIDGESTONE)	1	1	-	1	1	-	-		
			42753-ML7-004	Válvula, Aro (DUNLOP)	1	1	-	1	1	-	-		
Roda Dianteira	1,3		42753-MT4-005	Válvula, Aro (MICHELIN)	1	1	-	1	1	-	-		
Pneu Dianteiro	1,2	3	44301-MBG-000	Eixo, Roda Dianteira	1	1	-	1	1	-	-		
Disco Comp., Freio Dianteiro	0,5	4	44311-MAE-000	Bucha Lateral Direita Roda Dianteira	1	1	-	1	1	-	-		
(Adicionar 0,1 por Unidade)		5	44311-MS2-000	Bucha Lateral Roda Dianteira	1	1	-	1	1	-	-		
• Disco Comp., Freio, Dianteiro Esquerdo		6	44620-MBW-000	Bucha Distanciadora, Eixo Dianteiro	1	1	-	1	1	-	-		
		7	44650-MBW-000	Roda Dianteira Comp	1	1	-	-	-	-	-		
			44650-MBW-670	Roda Dianteira Comp	-	-	-	1	1	-	-		
		8	44711-MBW-007	Pneu Dianteiro (MICHELIN)	1	1	-	1	-	-	-		
					-	-	-	1	-	-	-		~ YM100150
			44711-MBW-013	Pneu Dianteiro (BRIDGESTONE)	1	1	-	1	1	-	-		
			44711-MBW-014	Pneu Dianteiro (DUNLOP)	1	1	-	1	1	-	-		
					1	-	-	-	-	-	-		U
					-	1	-	-	-	-	-		~ YM100509 U

CLICK HERE TO **DOWNLOAD** THE COMPLETE MANUAL

- Thank you very much for reading the preview of the manual.
- You can download the complete manual from: www.heydownloads.com by clicking the link below

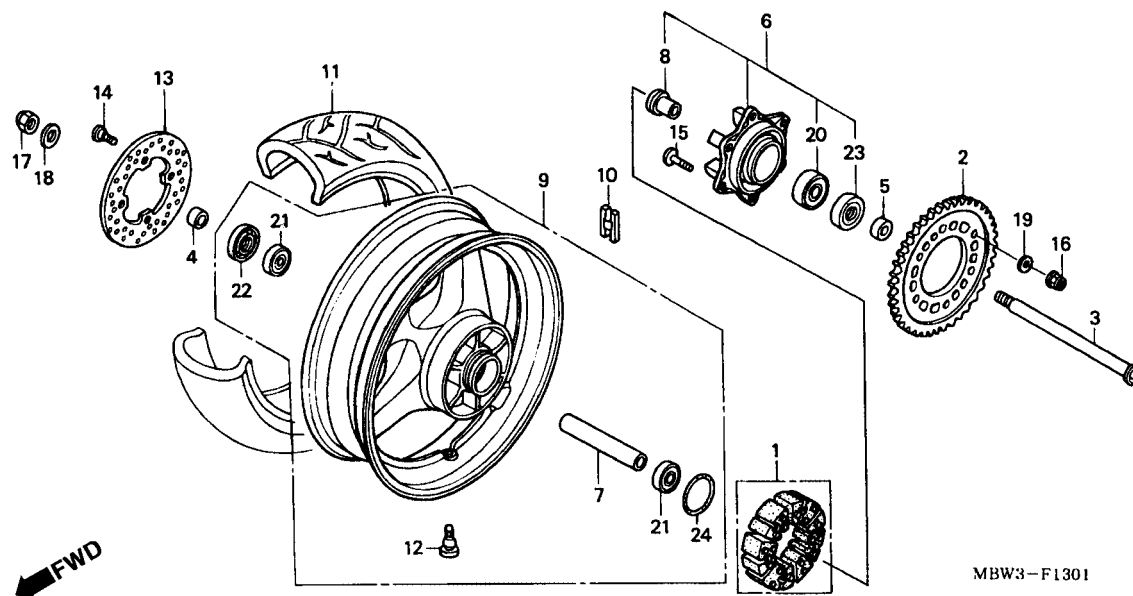


- Please note: If there is no response to CLICKING the link, please download this PDF first and then click on it.

CLICK HERE TO **DOWNLOAD** THE COMPLETE MANUAL

C-13.1

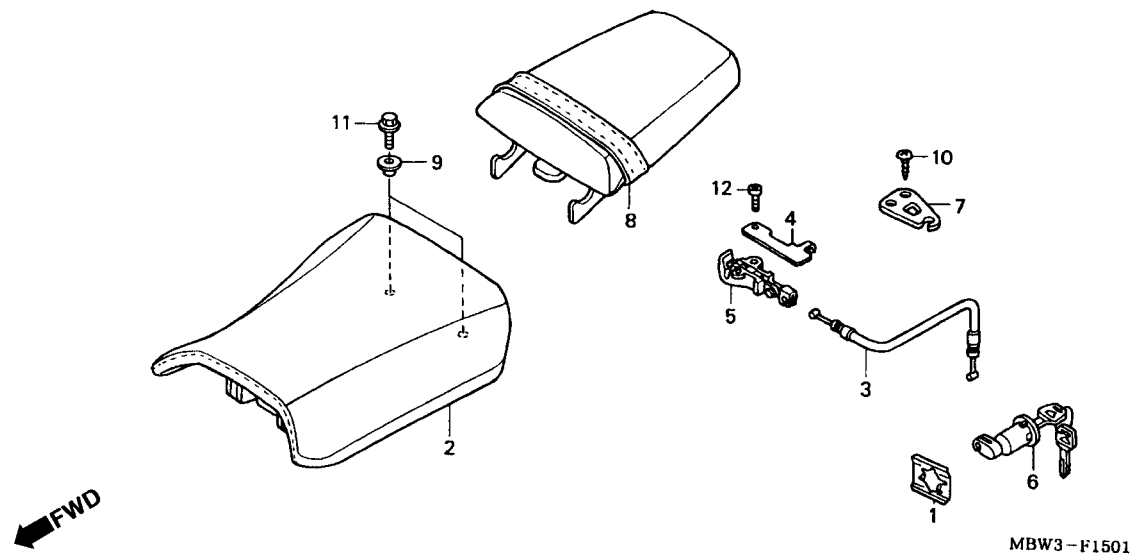
Roda Traseira



Item de serviço	T.M.O.	Ref. N°	N° da peça	Descrição	Otd. CBR600						N° de série	Nota	
					FX	FY	F1	F4X	F4Y	F41			FS1
		13	43251-KEA-000	Disco Freio Traseiro	-	-	1	-	-	1	1		
		14	90105-MV9-003	Parafuso, Disco, 8 x 24	-	-	4	-	-	4	4		
		15	90121-MCF-000	Parafuso, 10 x 30	-	-	6	-	-	6	6		
		16	90304-KAE-871	Porca, U, 10 mm	-	-	6	-	-	6	6		
		17	90305-KZ4-891	Porca, U, 18 mm	-	-	1	-	-	1	1		
		18	90401-MAS-000	Arruela, 20 x 31, 5 x 2	-	-	1	-	-	1	1		
		19	90465-MM9-000	Arruela, 10 mm	-	-	6	-	-	6	6		
		20	91051-MCF-003	Rolamento, Radial Esferas, 27 x 52 x 23,8	-	-	1	-	-	1	1		
		21	91052-MBR-003	Rolamento, Radial Esferas, 6204	-	-	2	-	-	2	2		
		22	91253-MAE-003	Vedador, Pó, 30 x 47 x 7,5	-	-	1	-	-	1	1		
		23	91254-MCF-003	Vedador, Pó, 35 x 52 x 7,5	-	-	1	-	-	1	1		
		24	91352-MCF-003	Anel, Vedação, 51 x 2	-	-	1	-	-	1	1		

C-15.1

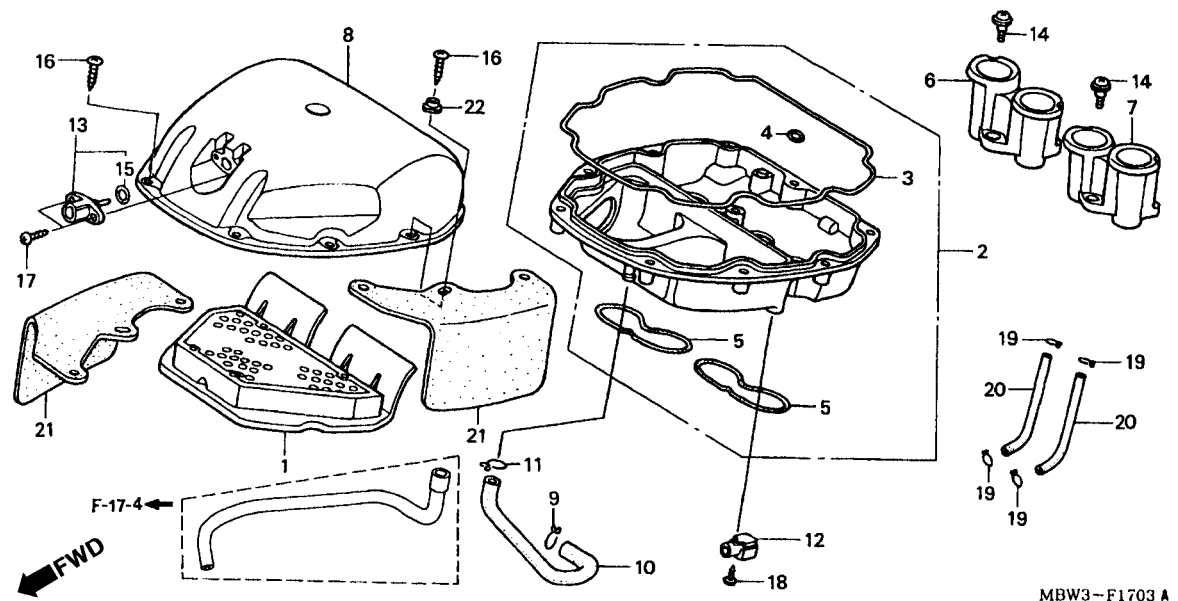
Assento



Item de serviço	T.M.O.	Ref. N°	N° da peça	Descrição	Otd. CBR600						N° de série	Nota	
					FX	FY	F1	F4	F4Y	F4Y1			FS1
Cabo Trava Assento.....	0,2	1	75581-MAT-D00	Mola, Fixação Trava.....	-	-	-	-	-	1	1
Trava, Assento.....	0,1	2	77100-MBW-A10	Assento, Simples.....	-	-	-	-	-	1	1
Chave Trava Assento.....	0,4	3	77156-MCF-000	Cabo, Trava Assento.....	-	-	-	-	-	1	1
		4	77157-MCF-000	Placa Cabo, Trava Assento.....	-	-	-	-	-	1	1
		5	77220-KY6-000	Trava, Assento.....	-	-	-	-	-	1	1
		6	77234-MBL-611	Chave Trava Assento.....	-	-	-	-	-	1	1
		7	77242-MBW-A10	Placa, Assento.....	-	-	-	-	-	1	1
		8	77300-MBW-A10	Assento.....	-	-	-	-	-	1	1
		9	90522-170-700	Bucha, Fixação, Alavanca.....	-	-	-	-	-	2	2
		10	93903-24380	Parafuso, Fixação, 4 x 12.....	-	-	-	-	-	1	1
		11	96300-06020-00	Parafuso, Flange, 6 x 20.....	-	-	-	-	-	2	2
		12	96600-06012-00	Parafuso, Flange, 6 x 12.....	-	-	-	-	-	1	1

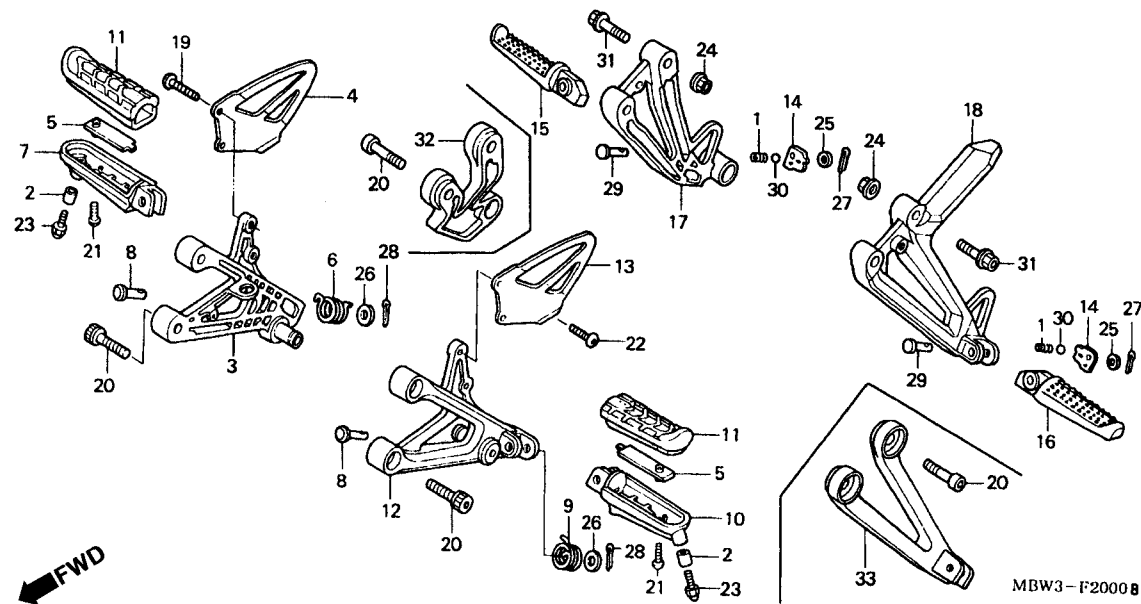
C-17.3

Filtro de Ar



Item de serviço	T.M.O.	Ref. N°	N° da peça	Descrição	Otd. CBR600							N° de série	Nota
					FX	FY	F1	F4X	F4Y	F41	FS1		
2ED		19	95002-02070	Presilha, Tubo (B7).....	-	-	4	-	-	4	4		
		20	95005-35220-20	Tubo, 3,5 x 220 (95005-35001-20M).....	-	-	2	-	-	2	-		CM, E, ED, F, G, U,
		21	17258-MBW-A10	Coxim, Filtro Ar.....	-	-	-	-	-	2	2		CM, E, ED, F, G
		22	64203-166-610	Bucha, Suporte.....	-	-	-	-	-	6	6		CM, E, ED, F, G

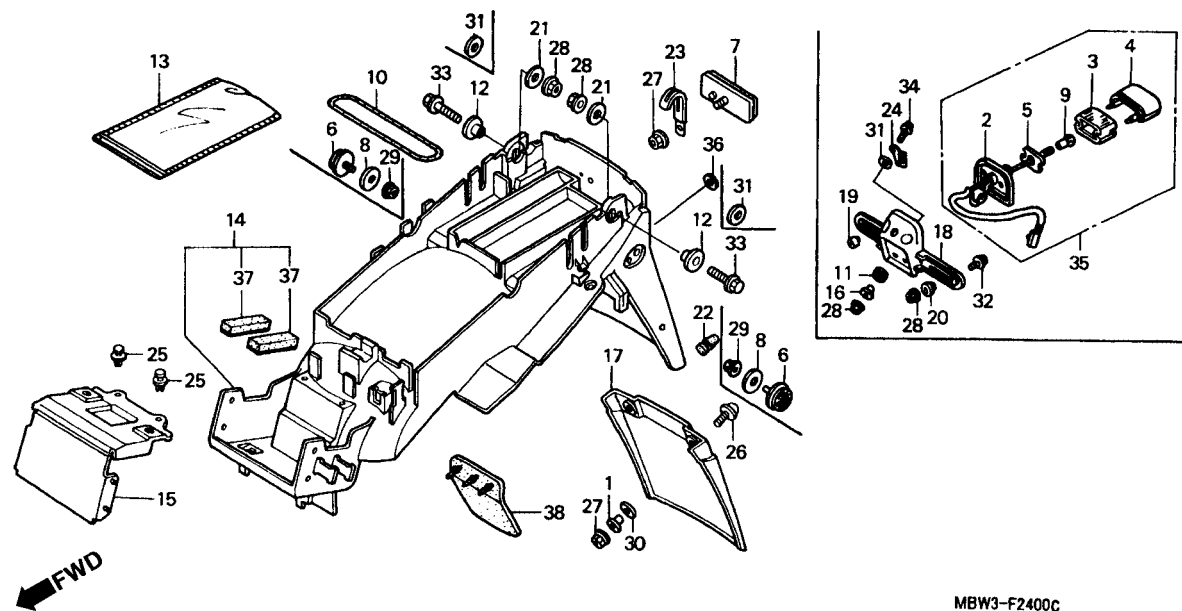
C-20 Pedal Apoio



Item de serviço	T.M.O.	Ref. N°	N° da peça	Descrição	Otd. CBR600							N° de série	Nota
					FX	FY	F1	F4X	F4Y	F4I	FS1		
		29	95015-83000	Pino C, Pedal.....	2	2	2	2	2	2	2
		30	96211-08000	Esferas Aço, #8 (1/4).....	2	2	2	2	2	2	2
		31	96300-08035-00	Parafuso, Flange, 8 x 35.....	4	4	4	4	4	-	-
		32	50750-MBW-A10ZA	Suporte Direito, Pedal Apoio *NH-35M* Prata Cloud Metálica.....	-	-	-	-	-	1	1
		33	50760-MBW-A10ZA	Suporte Esquerdo, Pedal Apoio *NH-35M* Prata Cloud Metálica.....	-	-	-	-	-	1	1

C-24

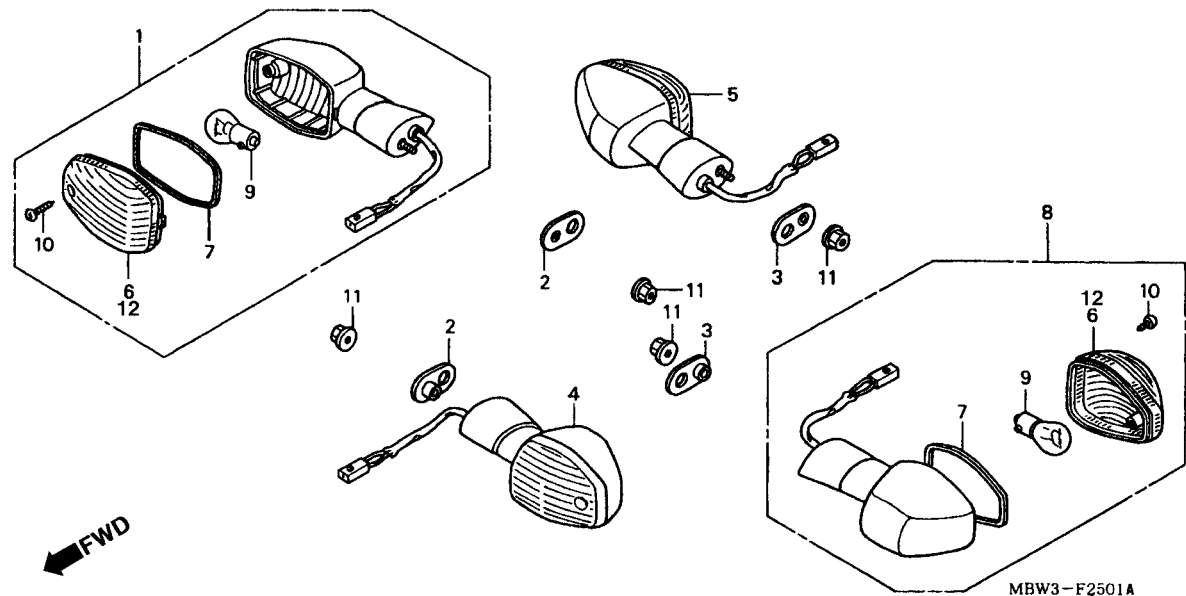
Pára-Lama Traseiro



Item de serviço	T.M.O.	Ref. N°	N° da peça	Descrição	Otd. CBR600							N° de série	Nota
					FX	FY	F1	F4X	F4Y	F41	FS1		
		15	80110-MBW-000	Tampa, Bateria	1	1	1	1	1	-	-		
		16	80114-KE2-940	Bucha, Pára Lama Traseiro	-	-	-	2	2	-	-		
		17	80121-MW0-610	Protetor, Pára lama Traseiro	1	1	-	-	-	-	-		DE, SW
		18	84701-ML7-670	Suporte, Placa	-	-	-	1	1	-	-		
		19	90302-MB2-000	Porca Especial, 4 mm	-	-	-	2	2	-	-		
		20	90502-VA4-640	Arruela, 6 x 20	-	-	-	2	2	-	-		
		21	90505-HA0-680	Arruela, 6 x 20	2	2	2	2	2	-	-		
		22	90899-422-610	Plugue Tipo Cônico	-	-	-	1	1	-	-		
		23	91406-166-000	Presilha, Fiação	1	1	1	1	1	-	-		
		24	91410-679-000	Presilha, 2 x 60	-	-	-	1	1	-	-		
		25	91549-MW0-790ZA	Presilha, Fixação Painel *NH-1* Preto	2	2	2	2	2	-	-		
		26	93894-05016-07	Parafuso, Arruela, 5 x 16	2	2	-	-	-	-	-		DE, SW
		27	94050-05000	Porca, Flange, 5 mm	1	1	-	1	1	-	-		BR, CM, E, ED, F, KO, U, 2ED
					3	3	-	-	-	-	-		DE, SW
					1	1	-	-	-	-	-		MX
			94050-05070	Porca, Flange, 5 mm	-	-	1	-	-	-	-		
		28	94050-06000	Porca, Flange, 6 mm	2	2	2	6	6	-	-		
		29	94050-06070	Porca, Flange, 6 mm	-	-	-	2	2	-	-		
		30	94103-05800	Arruela, Lisa, 5 mm	2	-	-	-	-	-	-		DE, SW

C-25.1

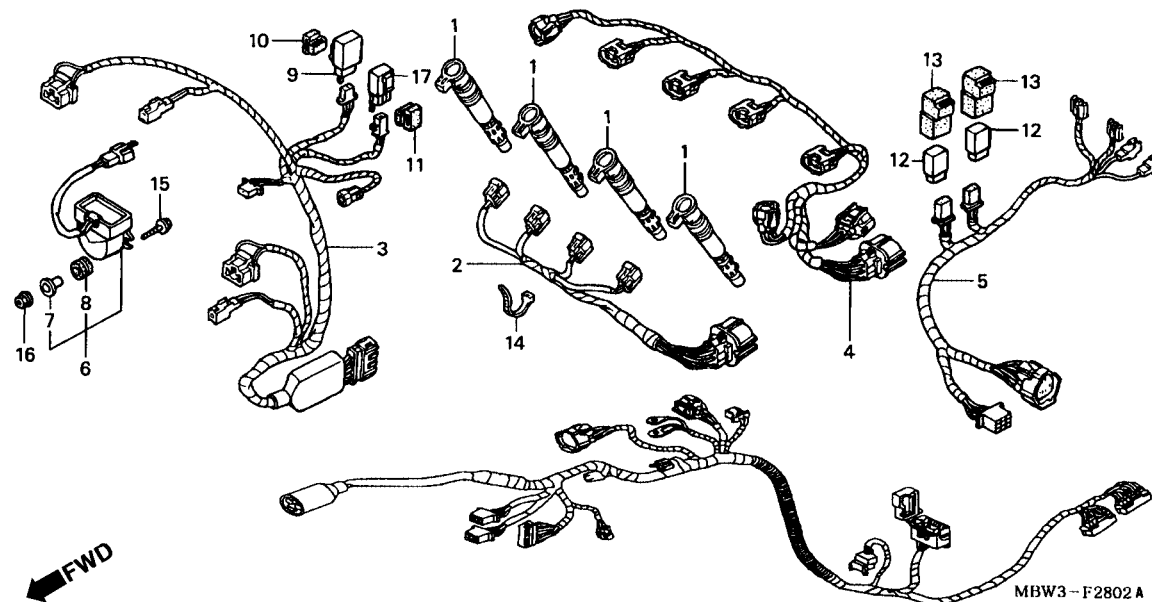
Sinalizador



Item de serviço	T.M.O.	Ref. N°	N° da peça	Descrição	Otd. CBR600						N° de série	Nota	
					FX	FY	F1	F4X	F4Y	F41			FS1
Sinalizador Comp., Dianteiro Direito0,3 (Adicionar 0,2 por Unidade) (Inclui Peça Relativa)		1	33400-MBW-D41	Sinalizador, Dianteiro Direito	-	-	-	-	-	1	1	E, ED, F, G, U
		2	33409-MBW-000	Placa Fixação, Sinalizador	-	-	-	-	-	2	2	E, ED, F, G, U
		3	33409-MW0-000	Placa Fixação, Sinalizador	-	-	-	-	-	2	2	E, ED, F, G, U
Sinalizador Comp., Dianteiro Esquerdo0,2 (Adicionar 0,1 por Unidade)		4	33450-MBW-D41	Sinalizador Dianteiro Esquerdo	-	-	-	-	-	1	1	E, ED, F, G, U
Sinalizador Traseiro Comp0,2 (Adicionar 0,1 Por Unidade)		5	33600-MBW-D41	Sinalizador, Traseiro Direito	-	-	-	-	-	1	1	E, ED, F, G, U
		6	33602-MAT-E21	Lente, Sinalizador	-	-	-	-	-	2	-	E, ED, F, G, U
		7	33607-MAT-E21	Guarnição, Lente	-	-	-	-	-	2	-	E, ED, F, G, U
		8	33650-MBW-D41	Sinalizador Traseiro, Esquerdo	-	-	-	-	-	1	1	E, ED, F, G, U
		9	34905-MAS-601	Lâmpada, Sinalizador (12V 21W)	-	-	-	-	-	4	4	E, ED, F, G, U
Lâmpada do Sinalizador0,1 (Quando For Executada a Manutenção Comp., o T.M.O, será 0,2)		10	93911-24380	Parafuso, Fixação, 4 x 14	-	-	-	-	-	4	4	E, ED, F, G, U
		11	94050-06070	Porca, Flange, 6 mm	-	-	-	-	-	4	4	E, ED, F, G, U
		12	33652-MAT-E21	Lente, Sinalizador Esquerdo	-	-	-	-	-	2	-	E, ED, F, G, U

C-28.2

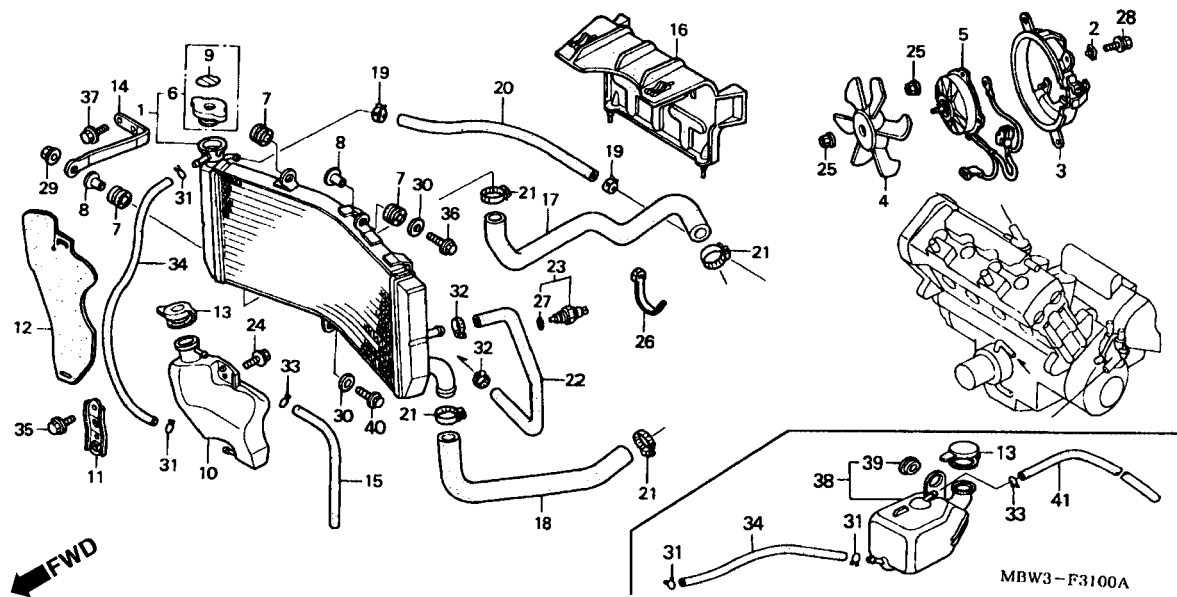
Fiação Principal



Item de serviço	T.M.O.	Ref. N°	N° da peça	Descrição	Qtd.							N° de série	Nota
					FX	FY	F1	F4X	F4Y	F41	FS1		
		11	38306-KK4-000	Suporte Relê Comp., Sinalizador (MITSUBA)	-	-	1	-	-	-	-
			38306-MF5-770	Suporte, Relê Comp., Sinalizador	-	-	-	-	-	1	1
		12	38501-GAM-007	Relê Comp., Partida (MATSUSHITA)	-	-	2	-	-	2	2	BR, CM, E, ED, F, MX, U, 2ED
		13	38506-MY2-691	Suporte, Relê Partida (MATSUSHITA).....	-	-	2	-	-	2	2	BR, CM, E, ED, F, MX, U, 2ED
					-	-	1	-	-	-	2	G
		14	90652-KT1-771	Presilha, Fiação (Preto)	-	-	1	-	-	1	1
		15	93893-04030-07	Parafuso, Arruela, 4 x 30	-	-	2	-	-	2	2
		16	94050-04000	Porca, Flange, 4 mm	-	-	2	-	-	2	2
		17	38380-MBW-D21	Relê Comp. (20A)	-	-	1	-	-	1	1

C-31

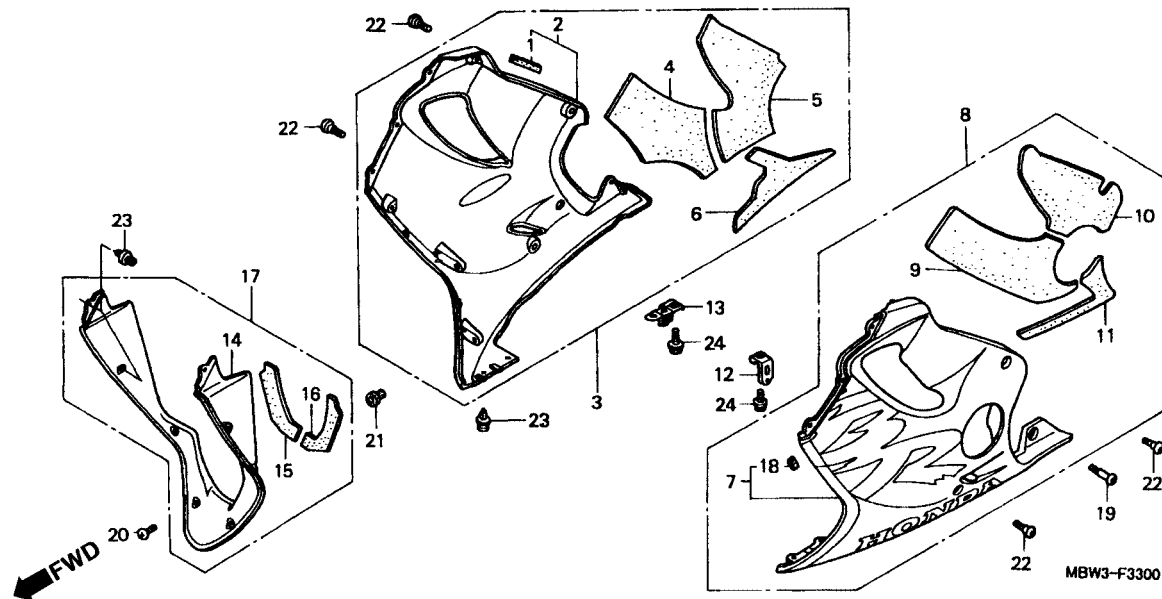
Radiador



Item de serviço	T.M.O.	Ref. N°	N° da peça	Descrição	Otd. CBR600							N° de série	Nota
					FX	FY	F1	F4X	F4Y	F41	FS1		
		40	96001-06028-00	Parafuso, Flange, 6 x 28.....	1	1	-	1	1	-	-
			93404-06028-00	Parafuso, Arruela, 6 x 28.....	-	-	1	-	-	1	1
		41	95005-50660-30	Tubo, 5 x 660 (95005-50001-30M).....	-	-	1	-	-	1	1

C-33

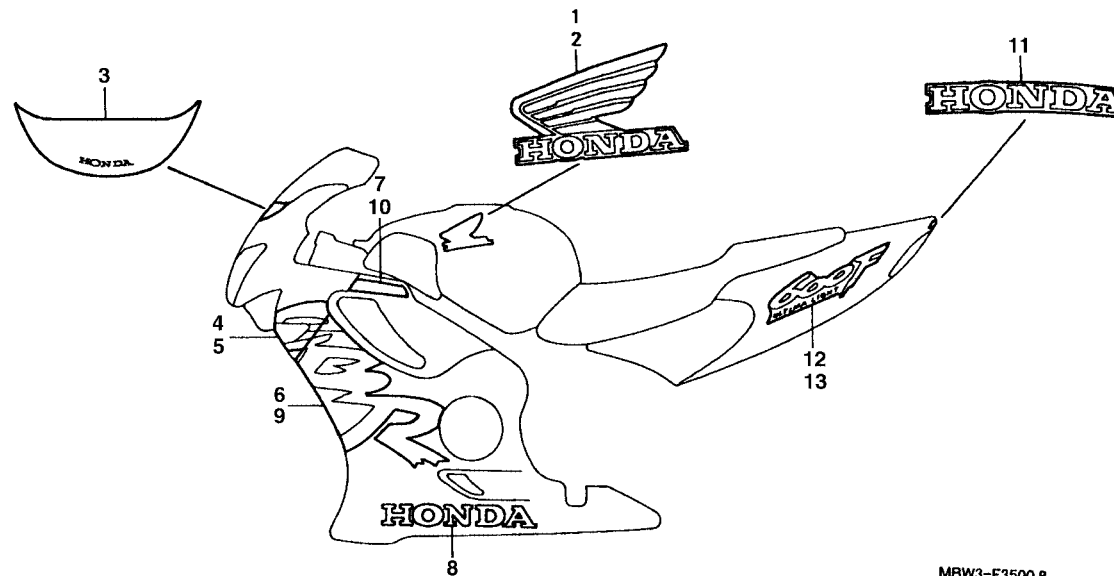
Carenagem Inferior



Item de serviço	T.M.O.	Ref. N°	N° da peça	Descrição	Otd. CBR600							N° de série	Nota
					FX	FY	F1	F4X	F4Y	F41	FS1		
		(7)	64450-MBW-840ZA	Carenagem, Inferior Esquerda (WL) *Tipo 4*	-	-	1	-	-	-	-	BR, E, ED, F, G 2ED
		8	64450-MBW-700ZA	Carenagem, Inferior Esquerda (WL) *Tipo 2*	1	-	-	-	-	-	-	KO
			64450-MBW-670ZA	Carenagem, Inferior Esquerda (WL) *Tipo 1*	-	-	-	1	1	-	-	
			64450-MBW-670ZB	Carenagem, Inferior Esquerda (WL) *Tipo 2*	-	-	-	1	1	-	-	
			64450-MBW-A00ZA	Carenagem, Inferior Esquerda (WL) *Tipo 1*	-	-	-	-	1	-	-	
			64450-MBW-J00ZA	Carenagem, Inferior Esquerda (WL) *Tipo 1*	-	1	-	-	-	-	-	KO
			64450-MBW-A10ZA	Carenagem, Inferior Esquerda (WL) *Tipo 1*	-	-	-	-	-	1	-	CM
			64450-MBW-A10ZB	Carenagem, Inferior Esquerda (WL) *Tipo 2*	-	1	-	-	-	-	-	CM
			64450-MBW-A10ZC	Carenagem, Inferior Esquerda (WL) *Tipo 3*	-	-	-	-	-	1	-	CM
			64450-MBW-J20ZA	Carenagem, Inferior Esquerda (WL) *Tipo 1*	-	-	-	-	-	1	-	U
			64450-MBW-J20ZB	Carenagem, Inferior Esquerda (WL) *Tipo 2*	-	-	-	-	-	1	-	U
			64450-MBW-J20ZC	Carenagem, Inferior Esquerda (WL) *Tipo 3*	-	-	-	-	-	1	-	U
			64450-MBW-040ZA	Carenagem, Inferior Esquerda (WL) *Tipo 1*	-	-	-	-	-	-	1	
		9	64461-MBW-670	Abafador A, Carenagem Inferior Esquerda	1	1	-	-	-	-	-	KO
					-	-	-	1	1	1	1	
		10	64462-MBW-670	Abafador B, Carenagem Inferior Esquerda	1	1	-	-	-	-	-	KO
					-	-	-	1	1	1	1	
		11	64463-MBW-670	Abafador C, Carenagem Inferior Esquerda	1	1	-	-	-	-	-	
					-	-	-	1	1	1	1	KO

C-35

Faixas • Emblemas

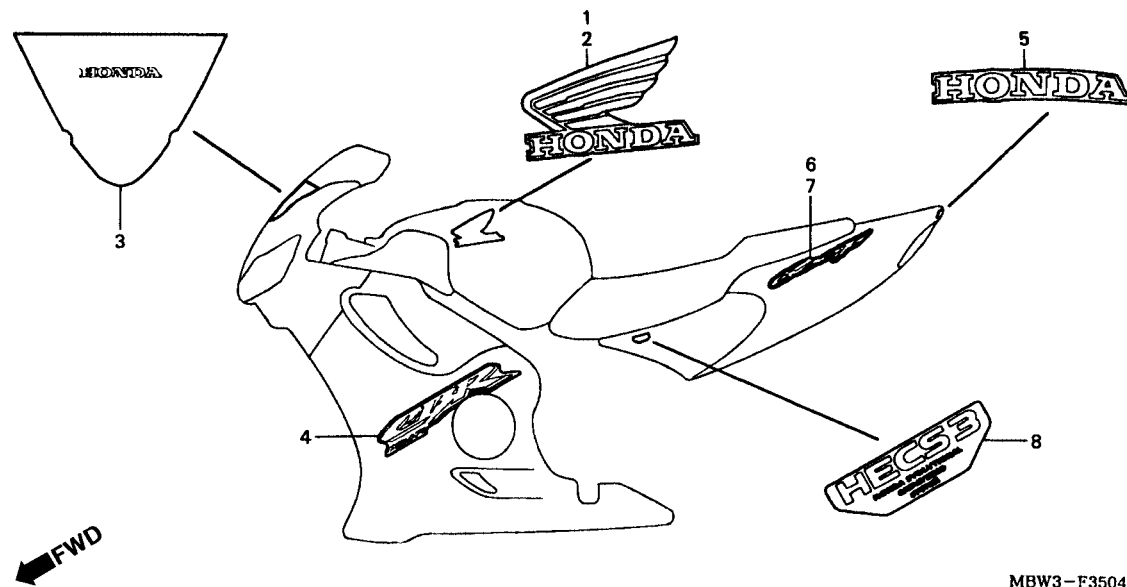


MBW3-F3500 B

Item de serviço	T.M.O.	Ref. N°	N° da peça	Descrição	Otd.							N° de série	Nota
					CBR600	FX	FY	F1	F4X	F4Y	F41		
		(5)	64241-MBW-D00ZA	Emblema Carenagem, Superior Esquerda *Tipo 4*	1	-	-	-	-	-	-	DE, E, ED, F, MX, SW, U, 2ED
			64241-MBW-D00ZB	Emblema Carenagem, Superior Esquerda *Tipo 5*	1	-	-	-	-	-	-	BR, DE, E, ED, F, SW, U, 2ED
			64241-MBW-D00ZC	Emblema Carenagem, Superior Esquerda *Tipo 6*	1	-	-	-	-	-	-	BR, DE, E, ED, F, MX, SW, U, 2ED
		6	64306-MBW-300ZA	Faixa A, Carenagem Inferior Direita *Tipo 1*	1	-	-	-	-	-	-	BR, DE, E, ED, F, SW, U, 2ED
			64306-MBW-300ZB	Faixa A, Carenagem Inferior Direita *Tipo 2*	1	-	-	-	-	-	-
			64306-MBW-300ZC	Faixa A, Carenagem Inferior Direita *Tipo 3*	1	-	-	-	-	-	-	DE, E, ED, F, MX, SW, U, 2ED
			64306-MBW-D00ZA	Faixa A, Carenagem Inferior Direita *Tipo 4*	-	1	-	-	-	-	-	DE, E, ED, F, MX, SW, U, 2ED
			64306-MBW-D00ZB	Faixa A, Carenagem Inferior Direita *Tipo 5*	-	1	-	-	-	-	-	BR, DE, E, ED, F, SW, U, 2ED
			64306-MBW-D00ZC	Faixa A, Carenagem Inferior Direita *Tipo 6*	-	1	-	-	-	-	-	BR, DE, E, ED, F, MX, SW, U, 2ED
		7	64307-MBW-300ZA	Faixa B, Carenagem Inferior Direita *Tipo 1*	1	-	-	-	-	-	-	BR, DE, E, ED, F, SW, U, 2ED
			64307-MBW-300ZB	Faixa B, Carenagem Inferior Direita *Tipo 2*	1	-	-	-	-	-	-

C-35.4

Faixas • Emblemas



Item de serviço	T.M.O.	Ref. N°	N° da peça	Descrição	Otd.						N° de série	Nota	
					CBR600	FX	FY	F1	F4X	F4Y			F41
		1	17512-MBW-840ZA	Emblema Esquerdo, Tanque Combustível *Tipo 4*	-	-	1	-	-	-	-	E, ED, F, G, 2ED
		2	17511-MBW-840ZA	Emblema Direito, Tanque Combustível *Tipo 4* ...	-	-	1	-	-	-	-	E, ED, F, G, 2ED
		3	64202-MBW-D20ZA	Faixa, Pára Brisa *Tipo 1*	-	-	1	-	-	-	-	E, ED, F, G, 2ED
		4	64308-MBW-840ZA	Faixa C Carenagem Inferior Direita *Tipo 4*	-	-	2	-	-	-	-	E, ED, F, G, 2ED
		5	77217-MBW-840ZA	Emblema, Rabeta (HONDA) *Tipo 4*	-	-	1	-	-	-	-	E, ED, F, G, 2ED
		6	83618-MBW-840ZA	Faixa Direita Rabeta *Tipo 4*	-	-	1	-	-	-	-	E, ED, F, G, 2ED
		7	83619-MBW-840ZA	Faixa Esquerda Rabeta *Tipo 4*	-	-	1	-	-	-	-	E, ED, F, G, 2ED
		8	87121-MCC-600	Emblema (HECS 3)	-	-	2	-	-	-	-	G

Nº da Peça	Nº do bloco	Nº da Peça	Nº do bloco	Nº da Peça	Nº do bloco	Nº da Peça	Nº do bloco	Nº da Peça	Nº do bloco	Nº da Peça	Nº do bloco
42753-MT4-005	C-13	44000		45120-MBG-003	C-10	46500-MBW-010	C-19	50200-MBW-000	C-29	50700-MBW-000ZA	C-20
42753-MT4-005	C-13.1			45120-MBW-E11	C-10.1	46503-MAL-000	C-11	50200-MBW-A10ZA	C-29.1	50707-MBW-000	C-20
43000		44301-MBG-000	C-10	45125-MBW-003	C-4	46503-MW0-E10	C-11	50200-MBW-D20	C-29.1	50707-MBW-010	C-20
		44301-MBW-E10	C-10.1	45131-MN9-006	C-12	46504-MAL-601	C-11	50226-MY5-610	C-29	50718-KT7-761	C-20
		44311-MAE-000	C-10	45133-MA3-006	C-12	46515-MBW-000	C-19	50233-M27-000	C-23	50720-KT7-760	C-20
43105-MW0-405	C-12	44311-MBW-E10	C-10.1	45146-300-000	C-29.1			50247-MBW-000	C-15	50720-KT7-761	C-20
43107-KT7-761	C-12	44311-MS2-000	C-10	45150-MBW-006	C-9	50000		50248-MBW-D20	C-15	50730-KT7-760	C-20
43108-MBB-006	C-12	44311-MS2-000	C-10.1	45150-MBW-E11	C-9			50249-MBW-D20	C-15	50730-KT7-761	C-20
43110-MBB-006	C-12	44620-MBW-000	C-10	45155-MBW-000	C-4	50100-MBW-000	C-29	50252-MW0-000	C-23	50750-MBW-000ZA	C-20
43112-MV9-016	C-12	44620-MBW-E10	C-10.1	45156-MBW-000	C-4	50100-MBW-610	C-29	50290-MBW-A10	C-24.1	50750-MBW-A10ZA	C-20
43132-KT7-761	C-12	44650-MBW-000	C-10	45203-MG3-016	C-12	50100-MBW-850	C-29	50290-MZ7-000	C-24	50760-MBW-000ZA	C-20
43150-MBW-006	C-12	44650-MBW-670	C-10	45215-MAS-E01	C-9	50100-MBW-A10ZA	C-29.1	50290-MZ7-000	C-24.1	50760-MBW-A10ZA	C-20
43156-MBW-000	C-11	44650-MBW-A10	C-10.1	45220-MBG-003	C-10	50100-MBW-A10ZB	C-29.1	50500-MBW-000	C-21		
43215-ML3-911	C-12	44650-MBW-E10	C-10.1	45220-MBW-E11	C-10.1	50100-MBW-D20ZA	C-29.1	50500-MBW-D20	C-21	51000	
43251-KEA-000	C-13	44711-MBW-007	C-10	45250-MBW-006	C-9	50100-MBW-D20ZB	C-29.1	50520-MM5-610	C-21		
43251-KEA-000	C-13.1	44711-MBW-013	C-10	45250-MBW-E11	C-9	50120-MBW-000	C-23	50523-425-000	C-21	51400-MBW-003	C-8
43310-MBW-003	C-11	44711-MBW-014	C-10	45504-410-003	C-4	50120-MBW-010	C-23	50526-MBW-000	C-21	51400-MBW-671	C-8
43352-568-003	C-9	44711-MBW-017	C-10	45510-MBW-006	C-4	50120-MBW-770	C-23	50530-MBW-000	C-21	51400-MBW-A11	C-8
43352-568-003	C-12	44711-MBW-024	C-10	45510-MBW-016	C-4	50120-MBW-771	C-23	50530-MBW-020	C-21	51400-MBW-E11	C-8
43353-461-771	C-9	44711-MBW-024	C-10.1	45512-MA6-006	C-4	50121-MBW-000	C-23	50538-MBW-000	C-21	51401-MBW-003	C-8
43353-461-771	C-12	44711-MBW-E11	C-10.1	45513-MM5-006	C-4	50121-MBW-010	C-23	50540-MAT-000	C-21	51401-MBW-E11	C-8
43503-MR7-006	C-11	44711-MBW-E12	C-10.1	45517-166-006	C-3	50121-MBW-770	C-23	50540-MBB-000	C-21	51402-MS2-003	C-8
43504-MB2-006	C-11	44711-MCJ-007	C-10.1	45517-166-006	C-3.1	50121-MBW-771	C-23	50547-MT6-600	C-21	51402-MV8-901	C-8
43510-MBW-006	C-11			45517-166-006	C-4	50126-SS3-000	C-33	50600-MBW-000ZA	C-20	51404-MR7-003	C-8
43510-MBW-E11	C-11	45000		45518-MM5-006	C-4	50150-MBW-000	C-21	50607-MBW-000	C-20	51405-KA4-711	C-8
43511-MR7-016	C-11			45520-300-000	C-11	50150-MBW-020	C-21	50607-MBW-010	C-20	51410-MBW-003	C-8
43512-MBW-006	C-11	45103-MR7-006	C-9	45520-MM5-006	C-4	50180-MBW-000	C-28	50609-MBW-000	C-20	51410-MBW-E11	C-8
43512-MBW-E11	C-11	45106-MAS-E01	C-9	45521-MJ6-006	C-11	50180-MBW-D20	C-28.1	50617-445-840	C-20	51412-KA4-711	C-8
43513-MY1-006	C-11	45107-MAS-E01	C-9	45530-MA5-671	C-4	50190-MBW-000	C-29	50635-MBW-000	C-20	51414-MAZ-003	C-8
43514-KS6-701	C-11	45107-MCJ-006	C-9			50190-MBW-D20	C-29.1	50639-ML0-010	C-20	51414-MAZ-751	C-8
43520-MB2-305	C-11	45111-MA3-006	C-12	46000		50191-MBW-000	C-29	50644-445-840	C-20	51415-MBW-003	C-8
43530-MBW-E11	C-11	45117-MAS-E01	C-9			50191-MBW-000	C-29.1	50645-MBW-000	C-20	51415-MBW-E11	C-8
43530-MN5-006	C-11	45117-MBW-E11	C-9	46182-500-013	C-11	50192-MBW-D20	C-29.1	50661-MBW-000	C-20	51420-MBW-003	C-8
				46500-MBW-000	C-19						

Descrição	Nº do bloco	Nº de Ref.	Descrição	Nº do bloco	Nº de Ref.	Descrição	Nº do bloco	Nº de Ref.
Árvore Manivelas Comp	M-14	19	Bateria (YTZ10S) (YUASA)	C-27.1	1	Bronzina C, Biela (Amarelo)	M-14	7
Árvore Principal (12D)	M-15	1	Biela, Comp.	M-14	4	Bronzina D, Árvore Manivelas (Amarelo).....	M-14	12
Árvore Principal (12D)	M-15	1	Bobina, Ignição.....	C-28	4	Bronzina E, Árvore Manivelas (Rosa)	M-14	12
Árvore Secundária Comp	M-15	3	Bobina, Ignição.....	C-28.2	1	Bucha.....	M-18	23
Assento	C-15	4	Bóia, Comp.	M-18.1	4	Bucha.....	C-22	15
Assento	C-15	4	Bolsa Ferramentas.....	C-30	2	Bucha.....	C-22	16
Assento	C-15.1	8	Bolsa Manual Proprietário.....	C-24.1	11	Bucha.....	C-28.2	7
Assento Mola, JUDDER.....	M-6.1	5	Bolsa Medidor Pressão Ar	C-30	3	Bucha.....	C-29	9
Assento, Mola	C-8	4	Bolsa, Manual Proprietário	C-24	13	Bucha.....	C-29	10
Assento, Mola Válvula.....	M-3	10	Bolsa, Manual Proprietário.....	C-24	13	Bucha B Distanciador Roda Traseira	C-13	8
Assento, Mola Válvula.....	M-3	19	Bomba Comp., Combustível.....	C-14.1	1	Bucha B Distanciadora Roda Traseira	C-13.1	8
Assento, Mola Válvula.....	M-3	21	Bomba Comp., Combustível.....	C-14.1	1	Bucha Carcaça, Filtro Ar	C-2	1
Assento, Mola	C-8	5	Bomba Comp., Combustível.....	C-14.1	9	Bucha Distanciadora, Eixo Dianteiro	C-10.1	6
Assento, Simples	C-15.1	2	Bomba D Água Comp	M-10	3	Bucha Distanciadora, Eixo Traseiro	C-13	7
			Bomba D Água Comp	M-10	3	Bucha Distanciadora, Eixo Dianteiro	C-10	6
			Bomba D Água Comp	M-10	3	Bucha Distanciadora, Roda Traseira.....	C-13.1	7
			Bomba Óleo Comp.	M-12	3	Bucha Lateral Direita, Roda Dianteira	C-10	4
			Bomba, Combustível	C-14	5	Bucha Lateral Direita, Roda Dianteira	C-10.1	4
Base Comp., Interruptor	C-5	4	Borracha A, Peso Guidão.....	C-5	12	Bucha lateral Esquerda, Roda Traseira.....	C-13	4
Base Comp., Interruptor	C-5	4	Borracha Aquecedor	C-31	16	Bucha Lateral Esquerda, Roda Traseira	C-13.1	5
Base Comp., Interruptor	C-5	4	Borracha Aquecedora, Tanque Reserva.....	C-31	12	Bucha Lateral, Freio Traseiro.....	C-13	5
Base Comp., Interruptor	C-5	4	Borracha Aquecedora, Tanque Reserva.....	C-31	12	Bucha Lateral, Roda Dianteira.....	C-10	5
Base Comp., Lâmpada Licença.....	C-24	2	Borracha Fixação, Tampa Condutor Ar	C-32.1	19	Bucha lateral, Roda Dianteira.....	C-10.1	5
Base Comp., Licença	C-24.1	2	Borracha, Pedal Apoio.....	C-20	11	Bucha, 25 x 15	M-15	13
Base Comp., Licença	C-24.1	2	Braçadeira	C-23	4	Bucha, 28 mm.....	M-15	7
Base Direita, Alça Traseira	C-15	10	Braço Articulação, Pedal Câmbio	C-19	2	Bucha, Braço Oscilante.....	C-23	7
Base Esquerda, Alça Traseira.....	C-15	11	Braço Articulação, Pedal Câmbio	C-19	2	Bucha, Deslizadora	C-8	27
Base Interruptor	C-5	27	Braço Oscilante, Traseiro, Comp.	C-23	8	Bucha, Deslizadora	C-8	27
Base Interruptor	C-5	27	Bronzina A, Árvore Manivelas (Preto).....	M-14	12	Bucha, Direita Interna	C-22	11
Base Interruptor.....	C-5	27	Bronzina A, Biela (Marrom).....	M-14	7	Bucha, Distanciadora Direita	C-22	31
Bateria (YTX9 YUASA)	C-27	1	Bronzina B, Árvore Manivelas (Marrom).....	M-14	12	Bucha, Distanciadora Esquerda.....	C-22	12
Bateria (YTX9 YUASA)	C-27	1	Bronzina B, Biela (Verde)	M-14	7	Bucha, Distanciadora	C-22	10
Bateria (YTZ10S) (YUASA)	C-27.1	1	Bronzina C, Árvore Manivelas (Verde)	M-14	12	Bucha, Entalhada, 25 x 28 x 13.....	M-15	16

Descrição	Nº do bloco	Nº de Ref.	Descrição	Nº do bloco	Nº de Ref.	Descrição	Nº do bloco	Nº de Ref.
Gicleur, Marcha Lenta, # 50	M-18.1	35	Guia Válvula, Escape (O.S.)	M-2.1	3	Interruptor Comp., Neutro (TOYO).....	M-13	8
Gicleur, Principal (Carburador Nº, 1 & 4)	M-18.1	33	Guia, Corrente Comando.....	M-4	7	Interruptor, Ignição & Trava.....	C-5	3
Gicleur, Principal, #128 (Carburador Nº, 1 & 4)	M-18.1	33	Guia, Válvula Admissão (O.S.)	M-2.1	2	Interruptor, Ignição & Trava.....	C-5	3
Gicleur, Principal, #130 (Carburador Nº, 2 & 3)	M-18.1	34	Guia, Válvula Escape (O.S.)	M-2	3	Interruptor, Ignição & Trava.....	C-5	3
Gicleur, Principal, #132 (Carburador Nº, 1 & 4)	M-18.1	33	Guidão, Direito.....	C-5	9	Interruptor, Ignição & Trava.....	C-5	3
Gicleur, Principal, #132 (Carburador Nº, 2 & 3)	M-18.1	34	Guidão, Direito.....	C-5	9	Interruptor, Ignição & Trava.....	C-5	3
Gicleur, Principal, #135 (Carburador Nº, 1 & 4)	M-18.1	33				Interruptor, Ignição & Trava.....	C-5	3
Gicleur, Principal, #135 (Carburador Nº, 2 & 3)	M-18.1	34				Interruptor, Ignição & Trava.....	C-5	3
Gicleur, Principal, #140 (Carburador Nº, 1 & 4)	M-18.1	33				Interruptor, Ignição & Trava.....	C-5	3
Gicleur, Principal, #140 (Carburador Nº, 2 & 3)	M-18.1	34	Injetor, Combustível	M-18.2	15	Interruptor, Ignição & Trava.....	C-5	3
Gicleur, Principal, #142 (Carburador Nº, 2 & 3)	M-18.1	34	Instrumentos, Comp.	C-2.1	1	Interruptor, Ignição & Trava.....	C-5	3
Grade, Condutor Esquerdo Ar	C-32.1	14	Instrumentos, Comp.	C-2.1	1	Interruptor, Ignição & Trava.....	C-5	3
Grade Direita, Condutor Ar	C-32	10	Instrumentos, Comp.	C-2.1	1	Interruptor, Ignição & Trava.....	C-5	3
Grade Direita, Condutor Ar	C-32.1	8	Instrumentos, Comp.	C-2.1	1	Interruptor, Ignição & Trava.....	C-5	3
Grade, Esquerda Ar	C-32	12	Instrumentos, Comp.	C-2.1	1	Interruptor Magnético Partida.....	C-27.1	8
Guarnição	C-18	18	Instrumentos, Comp.	C-2.1	1	Interruptor, Partida & Emergência	C-3.1	4
Guarnição Base	C-14.1	17	Instrumentos, Comp. (KPH).....	C-2	3	Interruptor, Partida & Emergência	C-3	6
Guarnição Filtro Óleo	EOP-2	1	Instrumentos, Comp. (KPH).....	C-2	3	Interruptor, Partida & Emergência	C-3	6
Guarnição Sensor Reserva, Combustível.....	C-14	30	Instrumentos, Comp. (KPH).....	C-2	3	Interruptor, Partida & Emergência	C-3	6
Guarnição, Escapamento	EOP-1	1	Instrumentos, Comp. (KPH).....	C-2	3	Interruptor Partida.....	C-3.1	4
Guarnição, Escapamento	C-18	5	Instrumentos, Comp. (KPH).....	C-2	3	Interruptor, Cavalete Lateral	C-21	1
Guarnição, Filtro Óleo	M-12	7	Instrumentos, Comp. (KPH).....	C-2	3	Interruptor, Cavalete Lateral	C-21	1
Guarnição, Injetor, Jogo	M-18.2	1	Instrumentos, Comp. (KPH).....	C-2	3	Interruptor, Sinalizador	C-3	7
Guarnição, Lente	C-24	5	Instrumentos, Comp. (KPH/MPH)	C-2	3	Interruptor, Sinalizador	C-3.1	5
Guarnição, Lente	C-24.1	5	Instrumentos, Comp. (MPH/KPH)	C-2	3	Interruptor, Sinalizador	C-3	7
Guarnição, Lente	C-25	3	Instrumentos, Comp. (MPH/KPH)	C-2	3	Interruptor, Sinalizador	C-3	7
Guarnição, Lente	C-25.1	7	Interruptor Alavanca Dianteira	C-3	8	Interruptor, Sinalizador	C-3.1	5
Guarnição	C-2	9	Interruptor Alavanca Dianteira.....	C-3.1	6	Interruptor, Termostato	C-31	23
Guia B, Corrente Comando	M-4	6	Interruptor Comp Pressão Óleo (DENSO)	M-13	7			
Guia Externa Embreagem	M-6	3	Interruptor Comp., Freio Dianteiro	C-4	1			
Guia Externa, Embreagem	M-6.1	3	Interruptor Comp., Freio Traseiro	C-19	5			
Guia Mangueira, Freio Traseiro	C-11	1	Interruptor Comp., Freio Traseiro	C-19	5	Jogo Juntas, A	EOP-1	1
Guia Válvula, Admissão (O.S.)	M-2	2	Interruptor Comp., Magnético de Partida.....	C-27	8	Jogo Juntas, A (Peças Componentes).....	EOP-1	1

CLICK HERE TO **DOWNLOAD** THE COMPLETE MANUAL

- Thank you very much for reading the preview of the manual.
- You can download the complete manual from: www.heydownloads.com by clicking the link below



- Please note: If there is no response to CLICKING the link, please download this PDF first and then click on it.

CLICK HERE TO **DOWNLOAD** THE COMPLETE MANUAL