

編 番
PART NO.
PCBB-EI-2

PARTS CATALOG

パーツカタログ

ZAXIS160W

EQUIPMENT COMPONENTS PARTS

機器インナーパーツ

適用号機 002002~
Serial No.

HITACHI

CLICK HERE TO **DOWNLOAD** THE COMPLETE MANUAL

- Thank you very much for reading the preview of the manual.
- You can download the complete manual from: www.heydownloads.com by clicking the link below



- Please note: If there is no response to CLICKING the link, please download this PDF first and then click on it.

CLICK HERE TO **DOWNLOAD** THE COMPLETE MANUAL

Beschrijvingen die met de letter F beginnen, verwijzen naar de fabricatienummer van de frontuitrusting, die gestempeld staat op de fabricatienummerplaat van de frontuitrusting.

De letter H of F wordt gebruikt om de fabricatienummer van de component of de frontuitrusting te onderscheiden van het serienummer van de machine.

• ICA

ICA geeft de verwisselbaarheid weer tussen de oorspronkelijke en de verbeterde onderdelen.

De afkortingen gebruikt in deze kolommen zijn de volgende:

- I: Het onderdeelnummer in de kolom "Vervangbaar onderdeel" kan gebruikt worden in plaats van dit onderdeel, maar niet omgekeerd.
- P: Dit mag niet gebruikt worden voor de machine. Het onderdeelnummer in de kolom "Vervangbaar onderdeel" moet hier in de plaats worden gebruikt.
- T: Onderdeelnummers. De onderdelen in de kolom "Vervangbaar onderdeel" kunnen worden gebruikt als een montage in plaats van dit onderdeel.
- Y: Dit onderdeel en het onderdeel in de kolom "Vervangbaar onderdeel" zijn onderling verwisselbaar.

• REPLACEABLE PART (VERVANGBAAR ONDERDEEL)

In deze kolom worden verwisselbare onderdeelnummers en hun vereiste hoeveelheid weergegeven.

OPMERKING: Als er verwisselbare verbeterde onderdelen beschikbaar zijn voor de onderdelen die u wilt bestellen, kunnen de verbeterde onderdelen die geclassificeerd staan als "I", "P", "T" of "Y" worden verstrekt.

- W: Deler med denne forkortelsen viser at delen krever noe arbeid på den før den kan installeres i maskinen.
- D: Deler med denne forkortelsen er en komponent i en enhet, og er ikke tilgjengelig separat. Montasjedelen som består av denne delen må bestilles.
- K: Dette betyr at delen befinner seg i et servicedelesett.
- R: Deler med denne forkortelsen viser at antallet av delen er endret avhengig av maskinen, som for eksempel mellomleggsskiver etc.
- S: Denne delen er spesielt levert som en servicedel, og ble ikke levert på maskinen ved levering fra fabrikk.
- OP: Reservedeler
- OS: Overdimensjonerte deler
- US: Underdimensjonerte deler
(MERK: Del med forkortelsen "OS" eller "US" er beskrevet på linjen under standarddimensjonerte deler.)
- #: Deler med dette merket er nettopp lagt til på denne av utstyret.

•SERIAL NO. (SERIE-nr.) Maskinens serienummer står like over SERIE-nr. kolonnen på alle sider som viser alle deler.

[Serienummeret svarer til de siste seks tallene i PIN-koden (produktidentifikasjonsnummeret) på navneplaten.]

Dette serienummeret indikerer maskinens serienummer som gjelder gruppeenheten (eller komponenten) beskrevet på denne siden.

Når parter er modifisert, vises både de gamle og nye delene i delekatalogen med gjeldende maskinserienummer i SERIE-nr.

kolonnen.

Husk å sjekke at maskinens serienummer er med i serienummerområdet vist over, eller i SERIE-nr.-kolonnen når du bestiller deler.

Beskrivelser som starter med bokstaven **D** indikerer datoen da delen ble byttet. (Eksempel: D03/09- betyr at denne delen ble byttet i september 2003.)

Beskrivelser som starter med bokstaven **H** indikerer at komponentens produksjonsnr. er stemplet på komponent produksjonsnr.-skilt.

Beskrivelser som starter med bokstaven **F** indikerer produksjonsnummer for frontmontert utstyr, stemplet på skiltet på det frontmonterte utstyret.

Bokstaven **H** eller **F** brukes til å identifisere komponenten eller produksjonsnummeret for det frontmonterte utstyret fra maskinens serienummer.

•ICA ICA viser kompatibilitet mellom de originale og de forbedrede delene. Følgende forkortelser er brukt i denne kolonnen.

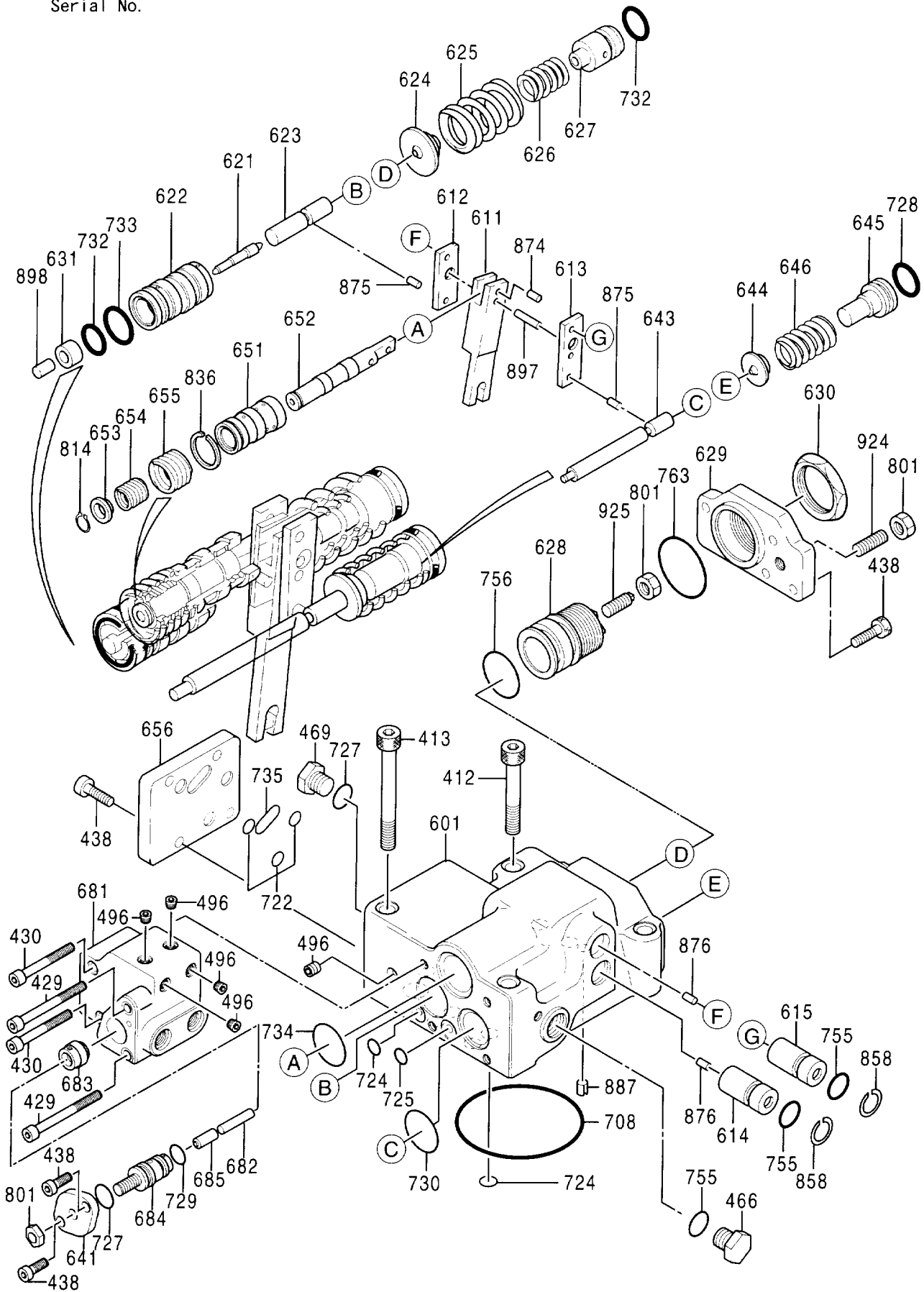
- I: Delenr. i kolonnen til "Erstatningsdel" kan brukes i stedet for denne delen, men ikke omvendt.
- P: Denne må ikke brukes på maskinen. Delenummeret i kolonnen "Erstatningsdel" skal brukes i stedet.
- T: Delenr. i kolonnen til "Erstatningsdel" kan brukes som en montasjeenhet i stedet for denne delen.
- Y: Denne delen og delen i kolonnen "Erstatningsdel" kan brukes om hverandre.

部品番号 PART NO.	コード CODE	部品名	PART NAME	適用号機 SERIAL NO.	頁 PAGE
4468336	-----	バルブ;シャトル	VALVE;SHUTTLE		---
+++++++	0826600A1	・バルブ;シャトル (1/5)	・VALVE;SHUTTLE (1/5)		057
+++++++	0826600A2	・バルブ;シャトル (2/5)	・VALVE;SHUTTLE (2/5)		059
+++++++	0826600A3	・バルブ;シャトル (3/5)	・VALVE;SHUTTLE (3/5)		061
+++++++	0826600A4	・バルブ;シャトル (4/5)	・VALVE;SHUTTLE (4/5)		063
+++++++	0826600A5	・バルブ;シャトル (5/5)	・VALVE;SHUTTLE (5/5)		065
4470134	0879800	バルブ;シャトル	VALVE;SHUTTLE		067
4330230	0871700	バルブ;シャトル	VALVE;SHUTTLE		069
4454840	0903400	バルブ;フロウコントロール	VALVE;FC		071
4407253	0794200	バルブ;ロック	VALVE;LOCK		073
4463004	0879900	バルブ;ステアリング	VALVE;STEERING		075
4462949	0898700	バルブ;ブレーキ	VALVE;BRAKE		077
4465009	0870300	バルブ	VALVE		079
シリンダ		CYLINDER			
4465563	0867600	シリンダ;ブーム (右) [モノブーム]	CYL.;BOOM (R) [MONO BOOM]		081
4603019	0867700	シリンダ;ブーム (右) [ホールディングバルブ付] [モノブーム]	CYL.;BOOM (R) [WITH HOLDING VALVE] [MONO BOOM]		083
4487492	0866700	・バルブ;ホールディング (右) [ブーム] [モノブーム]	・VALVE;HOLDING (R) [BOOM] [MONO BOOM]		085
4465564	0867800	シリンダ;ブーム (左) [モノブーム]	CYL.;BOOM (L) [MONO BOOM]		087
4603020	0874800	シリンダ;ブーム (左) [ホールディングバルブ付] [モノブーム]	CYL.;BOOM (L) [WITH HOLDING VALVE] [MONO BOOM]		089
4487493	0899300	・バルブ;ホールディング (左) [ブーム] [モノブーム]	・VALVE;HOLDING (L) [BOOM] [MONO BOOM]		091
4448533	0829300	シリンダ;アーム (モノブーム)	CYL.;ARM (MONO BOOM)		093
4606653	0874900	シリンダ;アーム (ホールディングバルブ付) [モノブーム]	CYL.;ARM (WITH HOLDING VALVE) [MONO BOOM]		095
4606658	0899400	・バルブ;ホールディング (アーム) [モノブーム]	・VALVE;HOLDING (ARM) [MONO BOOM]		097
4448534	0829500	シリンダ;バケット	CYL.;BUCKET		099
4465565	0875000	シリンダ;ブーム (右) [2P-ブーム]	CYL.;BOOM (R) [2P-BOOM]		101
4485733	0875100	シリンダ;ブーム (右) [ホールディングバルブ付] [2P-ブーム]	CYL.;BOOM (R) [WITH HOLDING VALVE] [2P-BOOM]		103
4437717	0899500	・バルブ;ホールディング (右) [ブーム] [2P-ブーム]	・VALVE;HOLDING (R) [BOOM] [2P-BOOM]		105
4465566	0875200	シリンダ;ブーム (左) [2P-ブーム]	CYL.;BOOM (L) [2P-BOOM]		107
4485734	0875300	シリンダ;ブーム (左) [ホールディングバルブ付] [2P-ブーム]	CYL.;BOOM (L) [WITH HOLDING VALVE] [2P-BOOM]		109
4437716	0899600	・バルブ;ホールディング (左) [ブーム] [2P-ブーム]	・VALVE;HOLDING (L) [BOOM] [2P-BOOM]		111

005A

レギュレータ (フロント) REGULATOR (FRONT)

適用号機 002002-
Serial No.

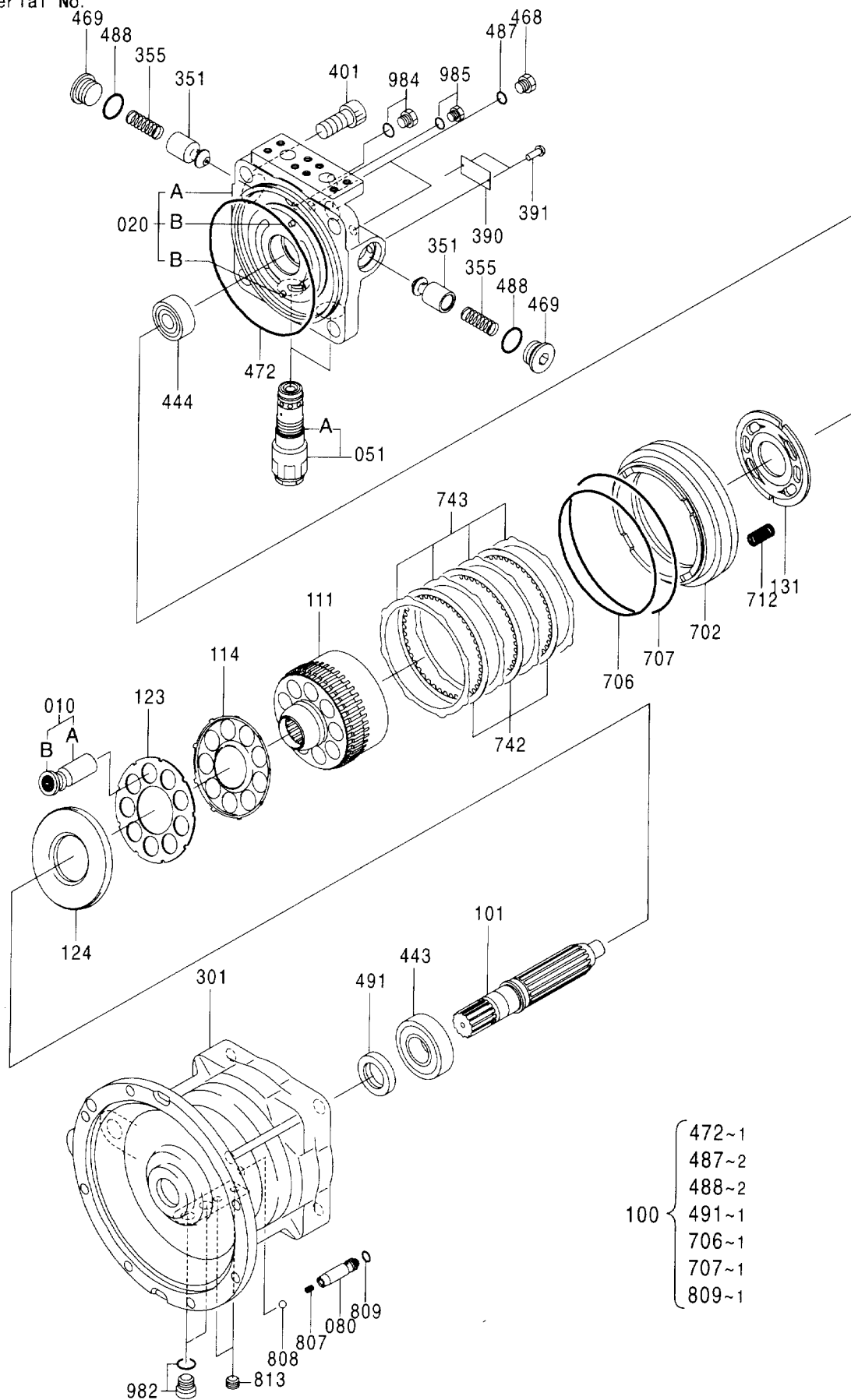


0878300

011A

モータ;オイル (旋回)
MOTOR;OIL (SWING)

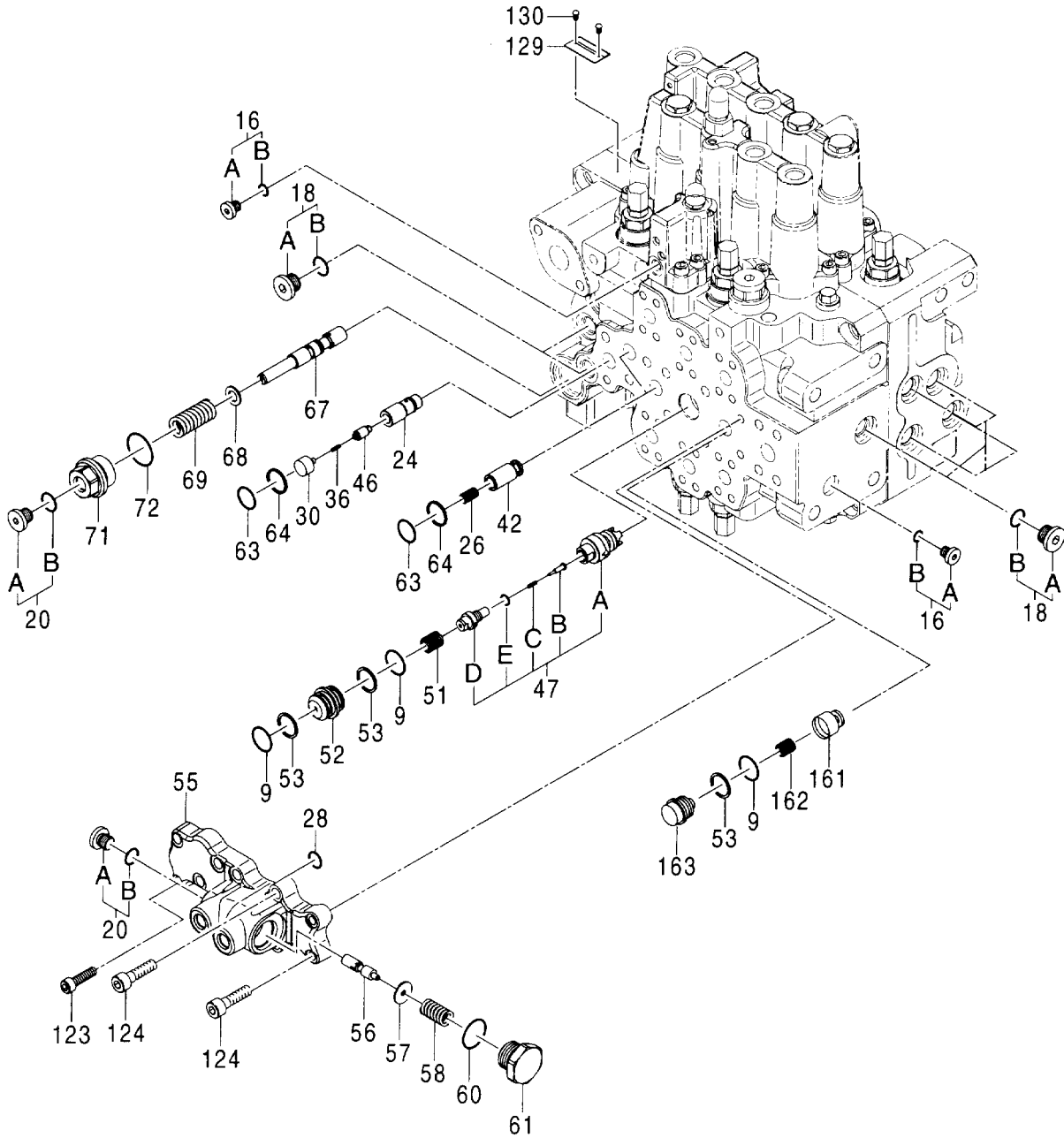
適用号機 002002-
Serial No.



017A

バルブ;コントロール (1/8)
VALVE;CONTROL (1/8)

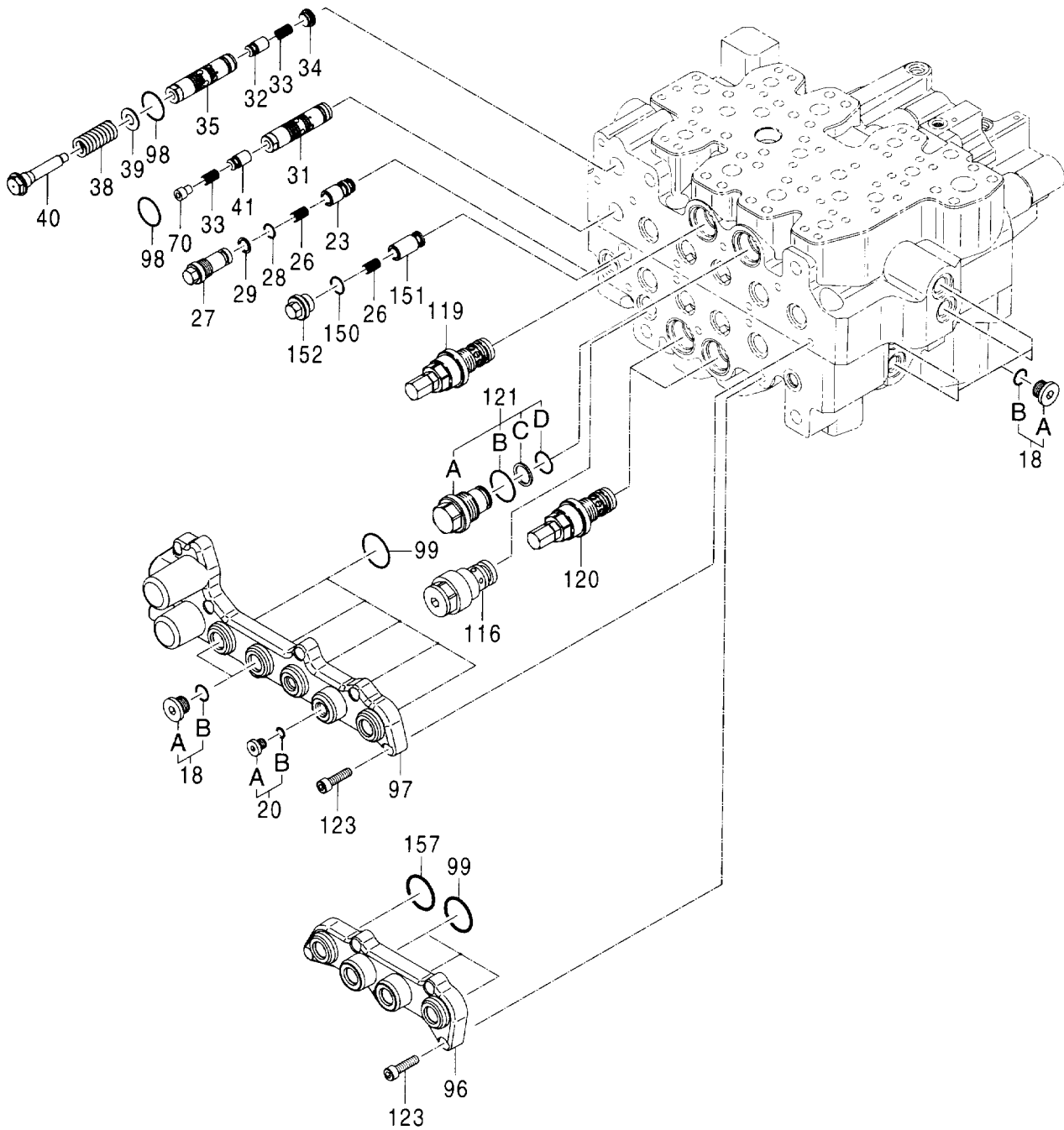
適用号機 002002-
Serial No.



021B

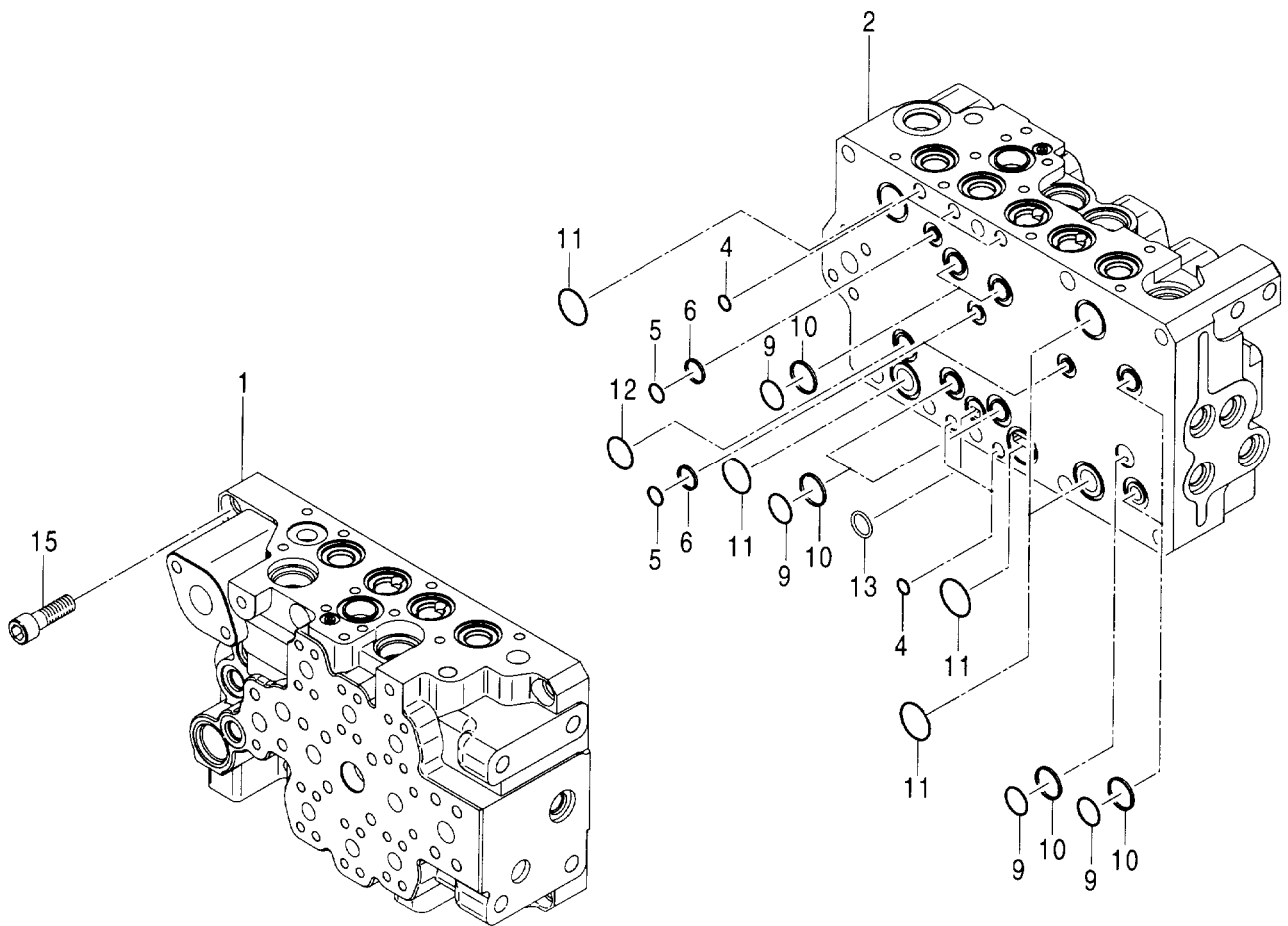
バルブ;コントロール (3/8)
VALVE;CONTROL (3/8)

適用号機 002002-
Serial No.



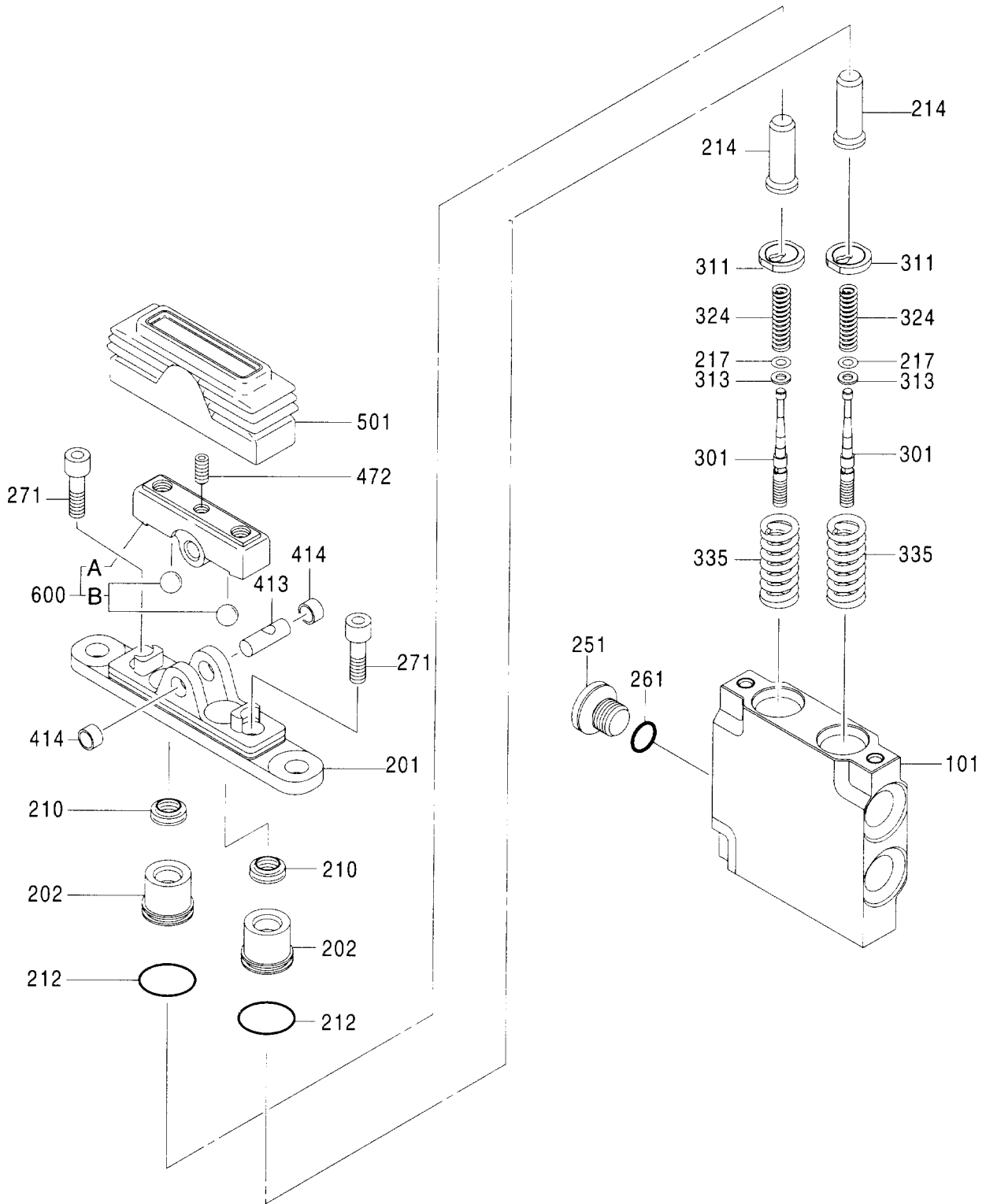
バルブ;コントロール (8/8)
VALVE;CONTROL (8/8)

適用号機 002002-
Serial No.



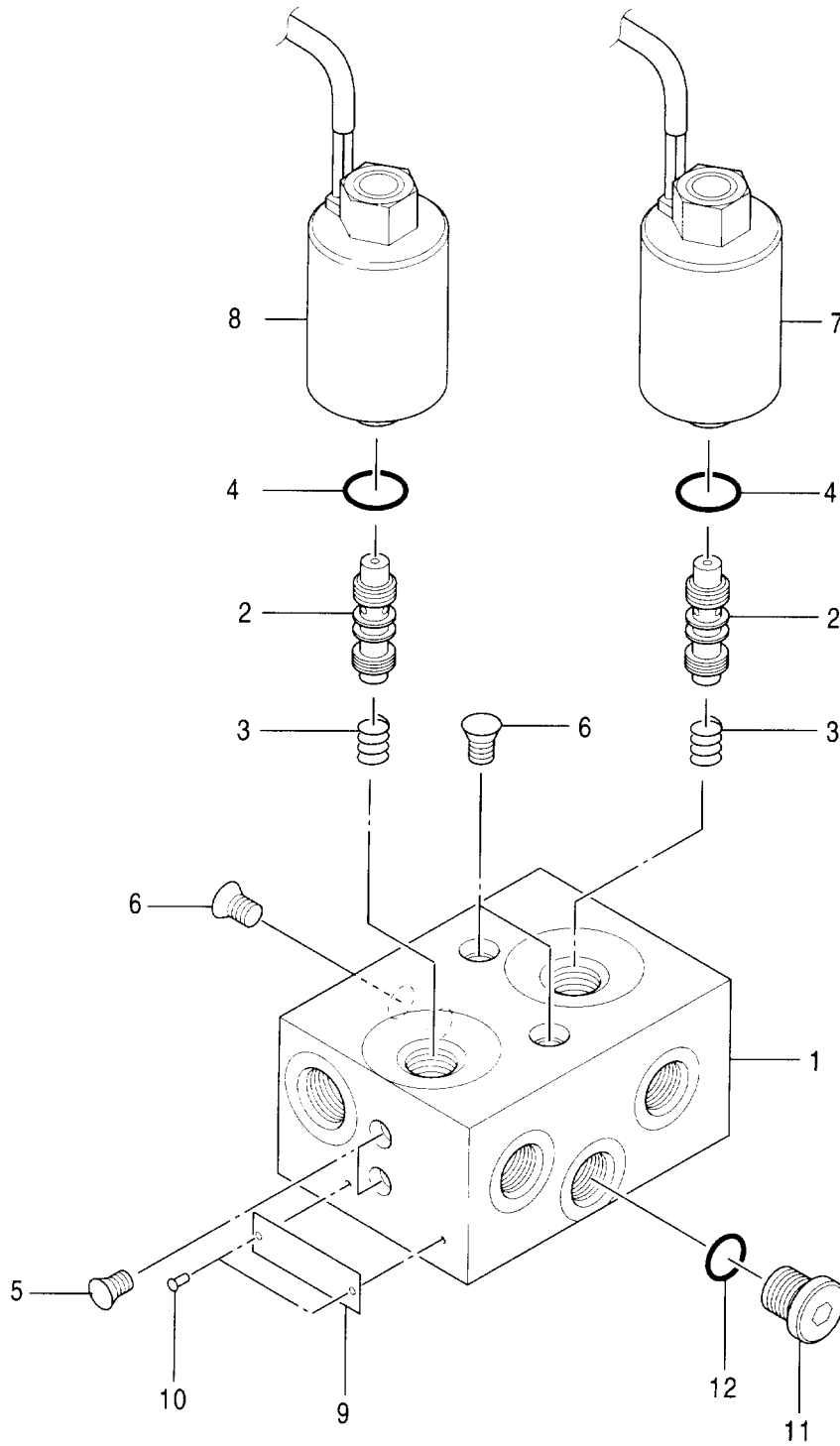
バルブ:パイロット
VALVE:PILOT

適用号機 002002-
Serial No.



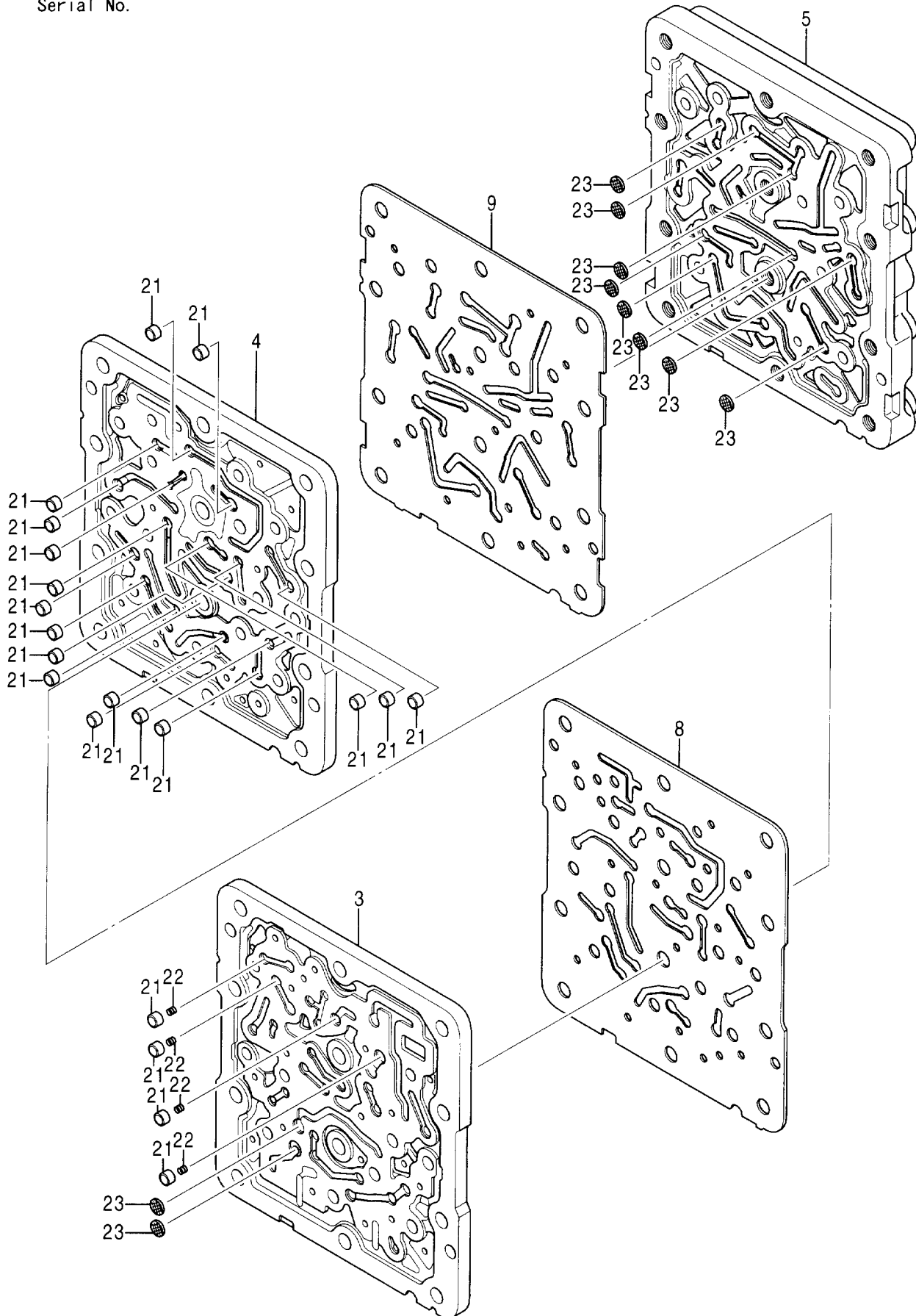
バルブ;ソレノイド
VALVE;SOLENOID

適用号機 002002-
Serial No.



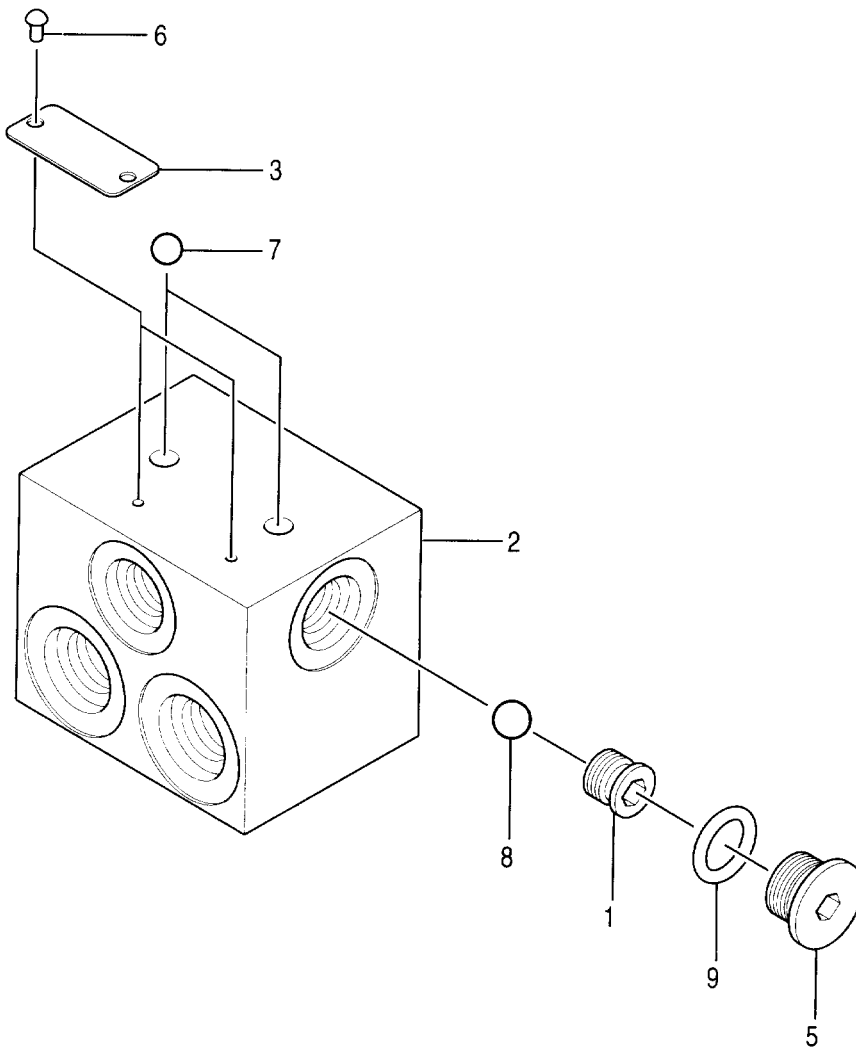
バルブ;シャトル (2/5)
VALVE;SHUTTLE (2/5)

適用号機 002002-
Serial No.



バルブ;シャトル
VALVE;SHUTTLE

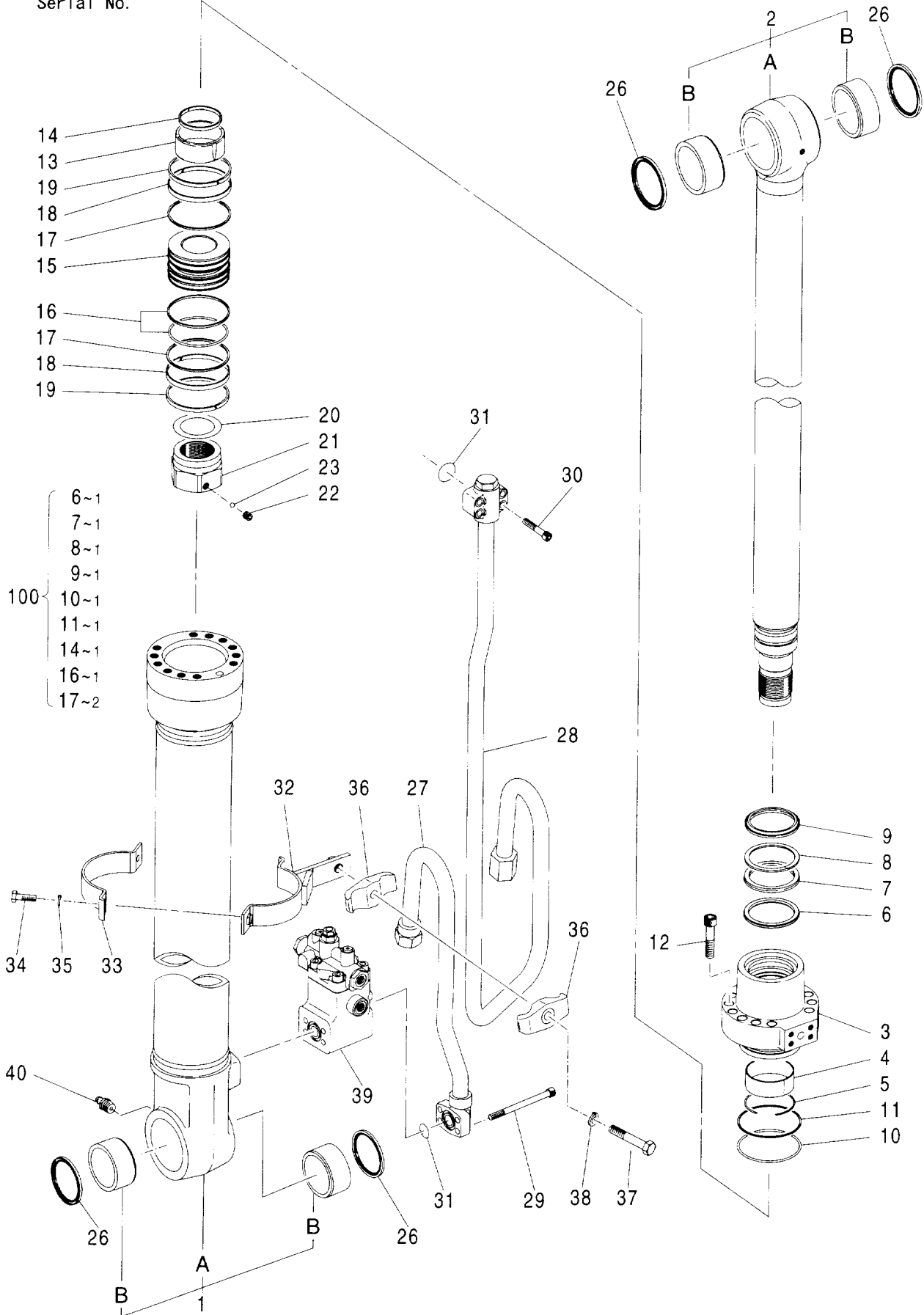
適用号機 002002-
Serial No.



089A

シリンダ;ブーム (左) [ホールディングバルブ付] [モノブーム]
CYL.;BOOM (L) [WITH HOLDING VALVE] [MONO BOOM]

適用号機
Serial No. 002002-

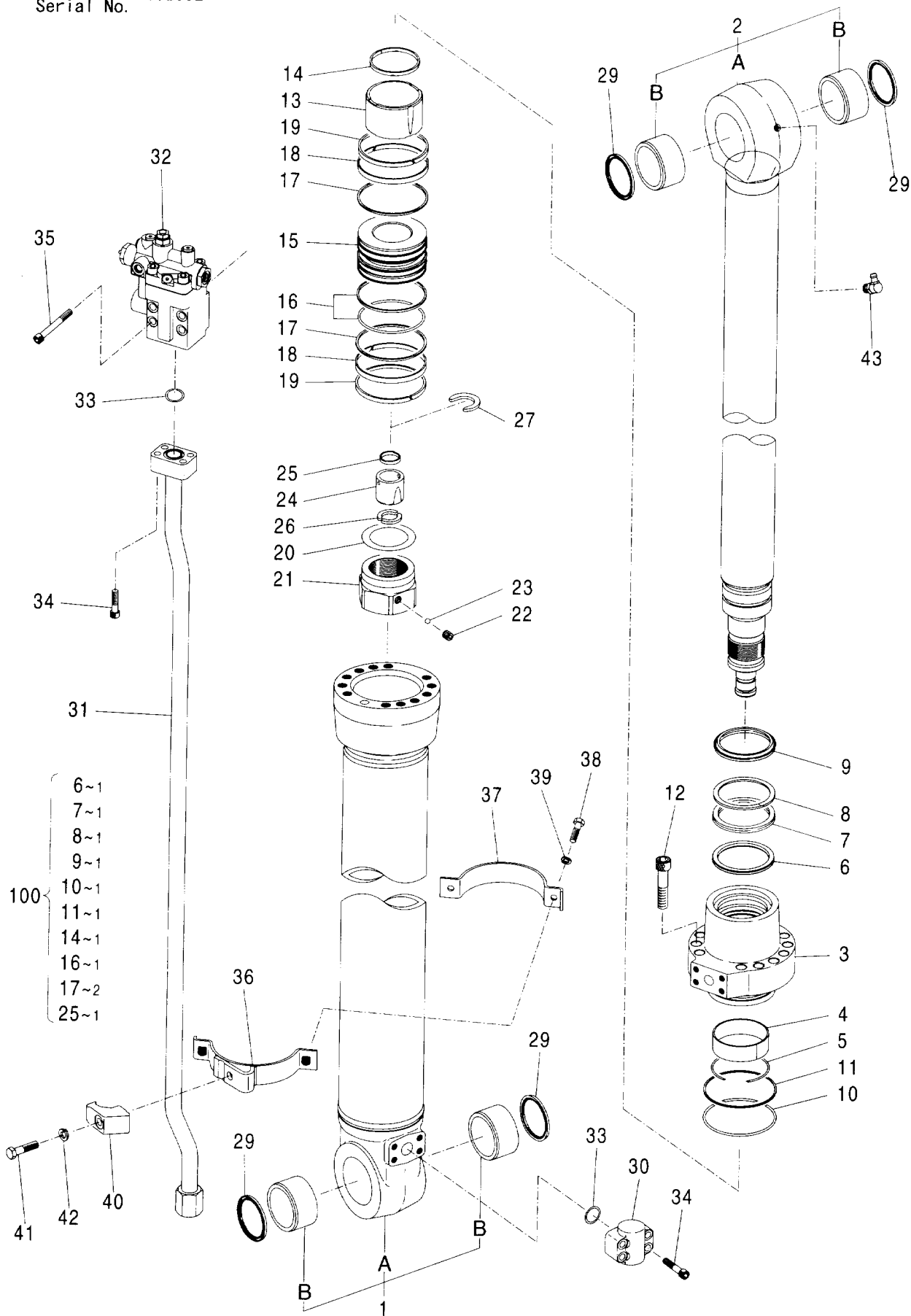


0874800

095A

シリンダ;アーム (ホールディングバルブ付) [モノブーム]
CYL.; ARM (WITH HOLDING VALVE) [MONO BOOM]

適用号機 002002-
Serial No.



0874900

CLICK HERE TO **DOWNLOAD** THE COMPLETE MANUAL

- Thank you very much for reading the preview of the manual.
- You can download the complete manual from: www.heydownloads.com by clicking the link below

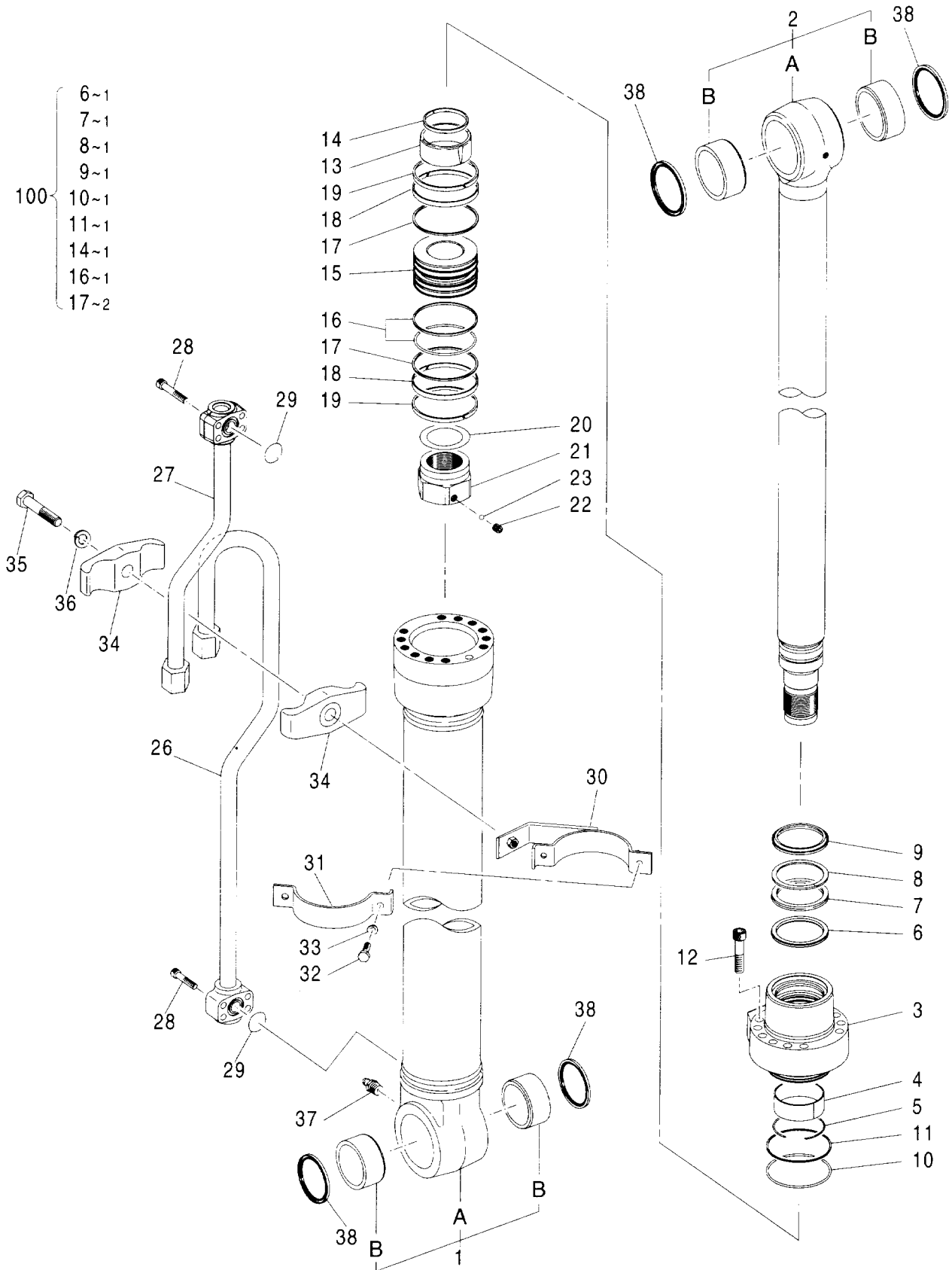


- Please note: If there is no response to CLICKING the link, please download this PDF first and then click on it.

CLICK HERE TO **DOWNLOAD** THE COMPLETE MANUAL

シリンダ;ブーム (右) [2P-ブーム]
 CYL.; BOOM (R) [2P-BOOM]

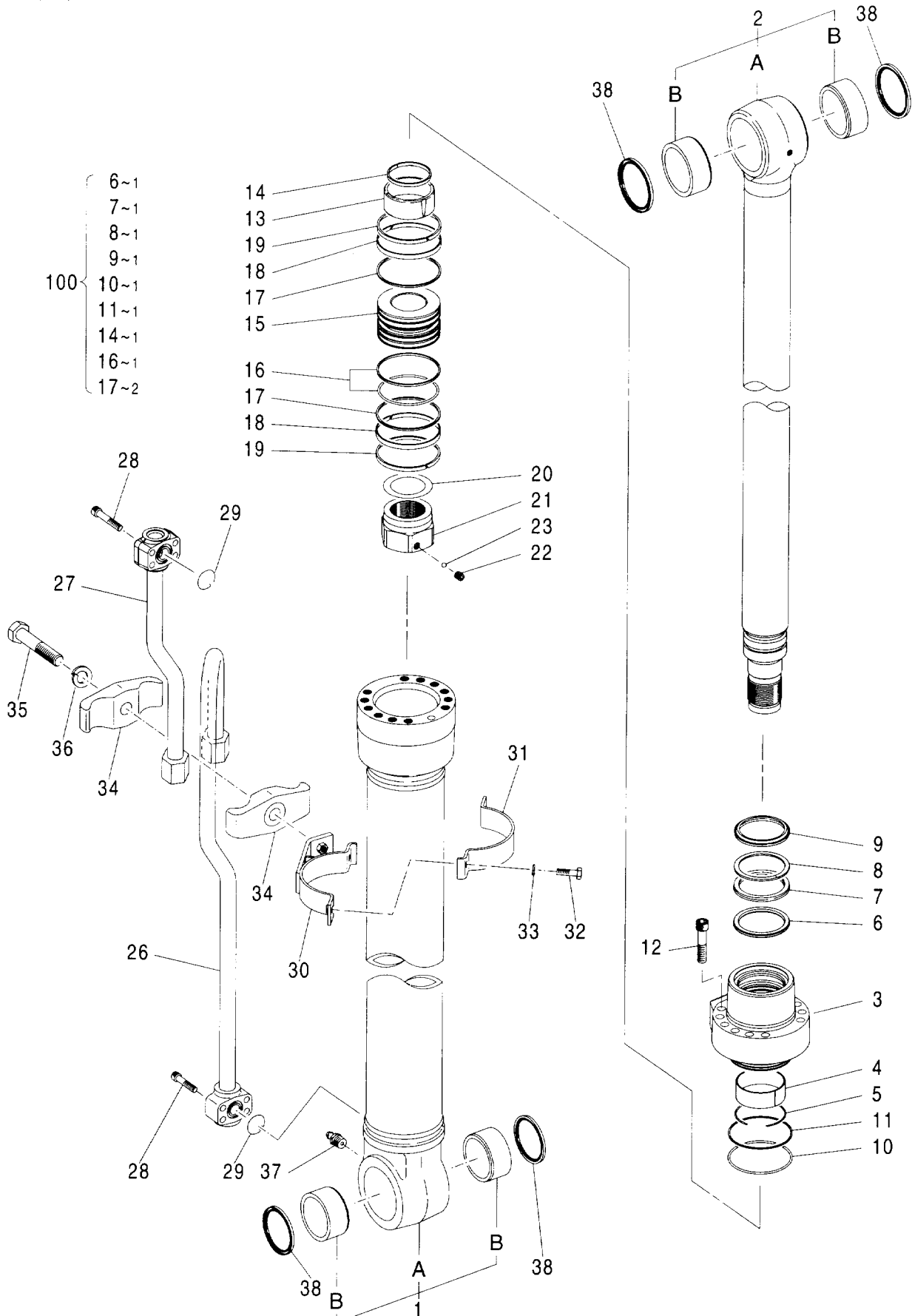
適用号機 002002-
 Serial No.



107A

シリンダ;ブーム (左) [2P-ブーム]
CYL.;BOOM (L) [2P-BOOM]

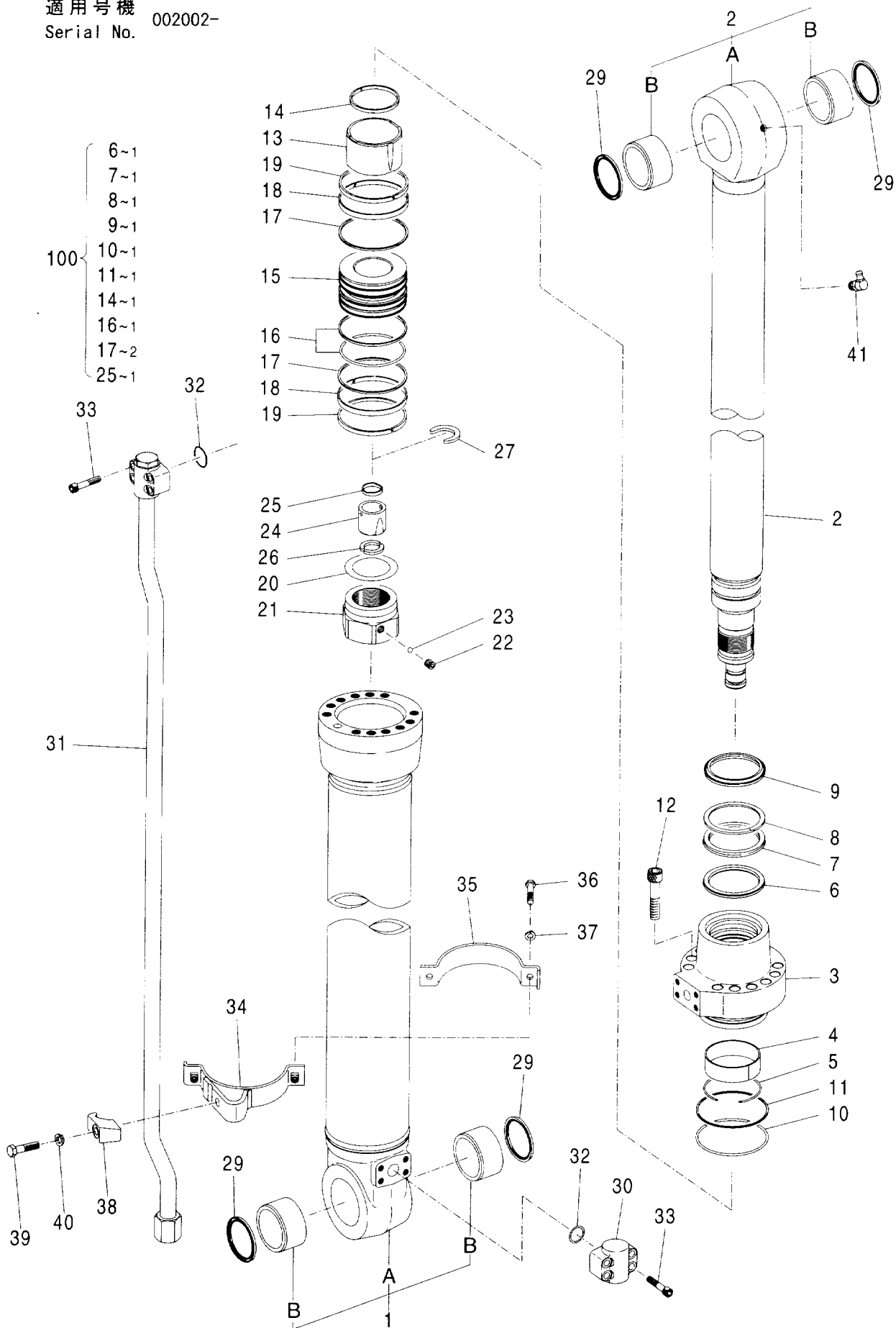
適用号機 002002-
Serial No.



0875200

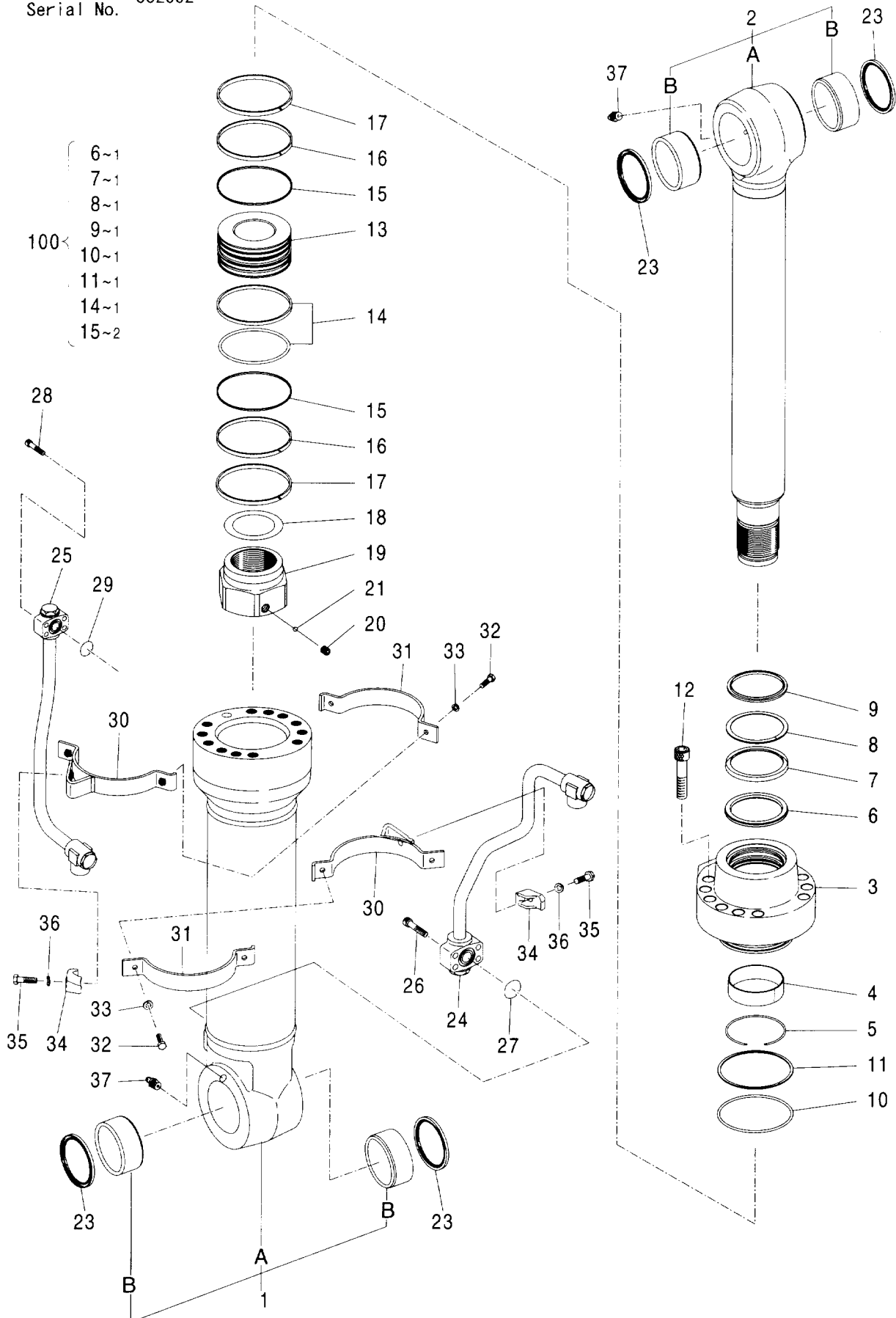
シリンダ;アーム (2P-ブーム)
CYL.:ARM (2P-BOOM)

適用号機
Serial No. 002002-



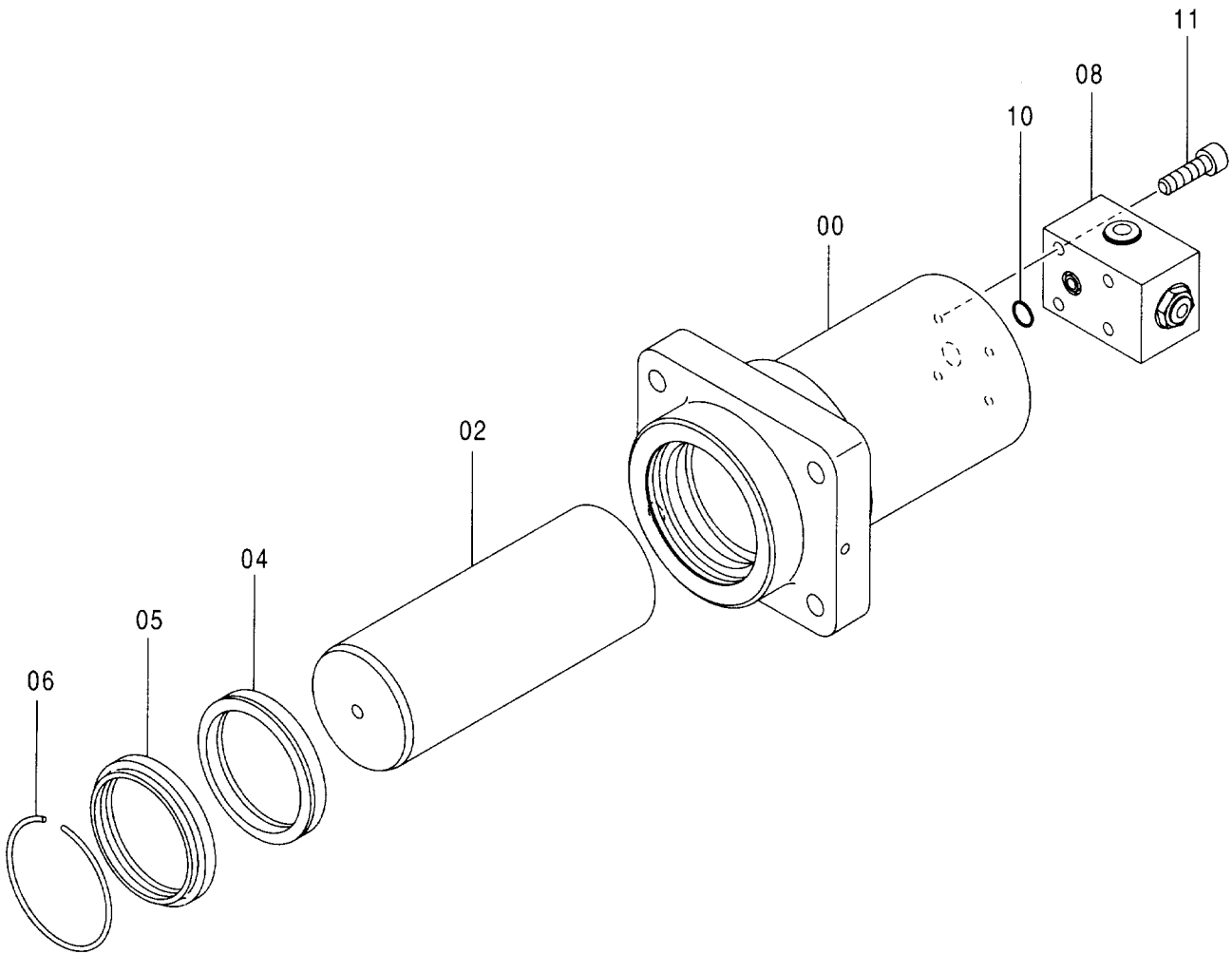
シリンダ;ポジショニング
CYL. ; POSITIONING

適用号機
Serial No. 002002-



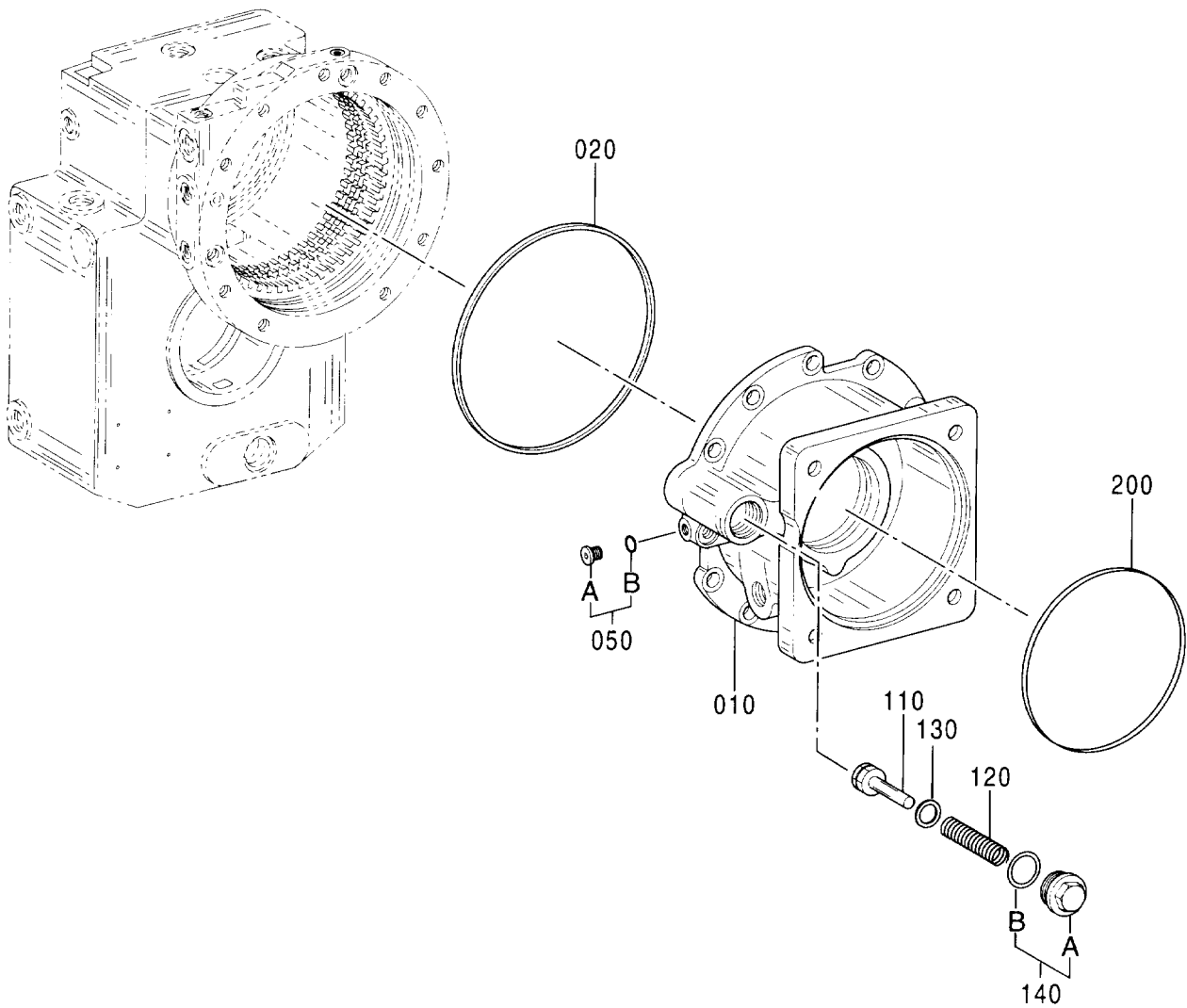
シリンダ;ラム
CYL.;RAM

適用号機 002002-
Serial No.



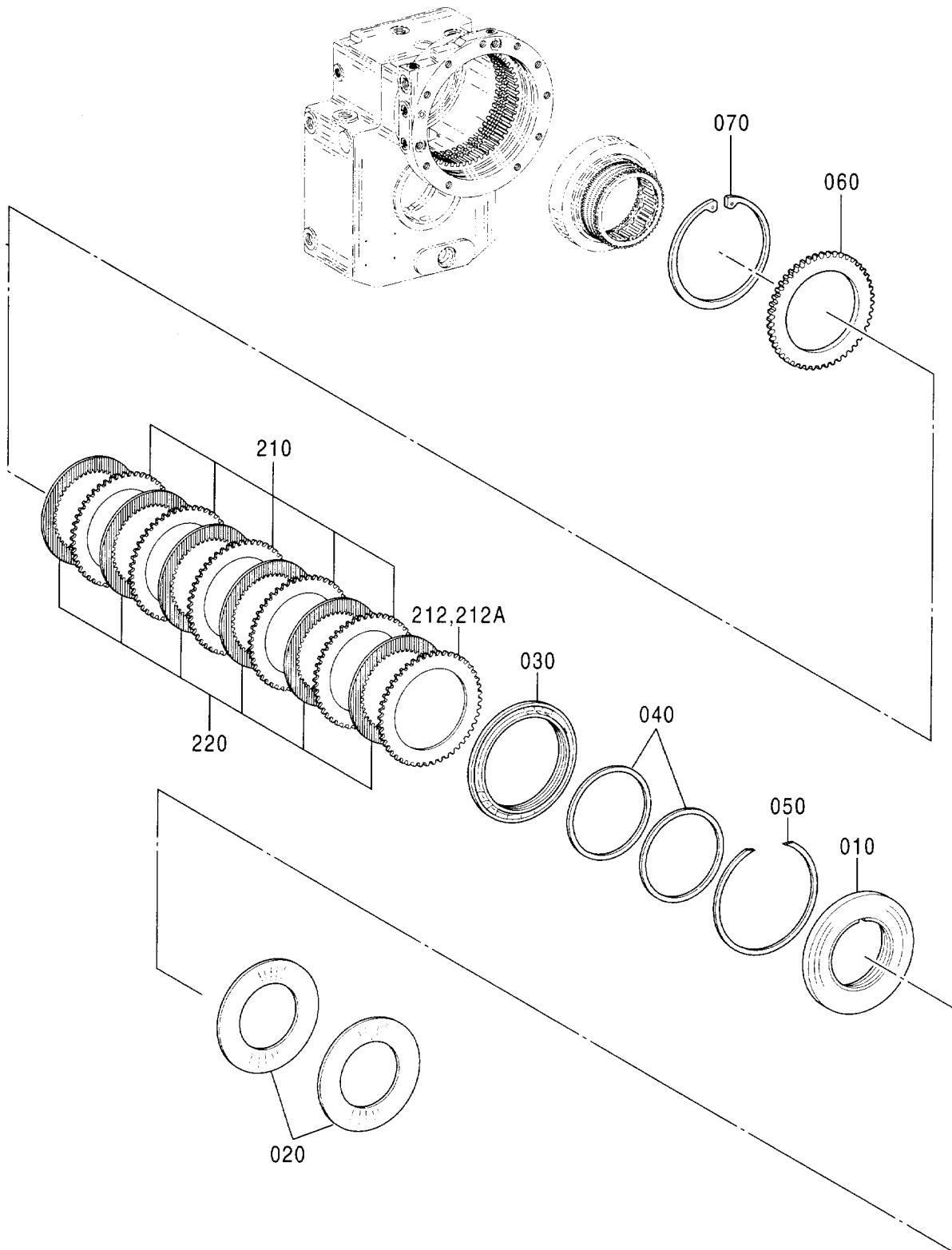
トランスミッション (1/10)
TRANSMISSION (1/10)

適用号機 002002-
Serial No.



トランスミッション (6/10) TRANSMISSION (6/10)

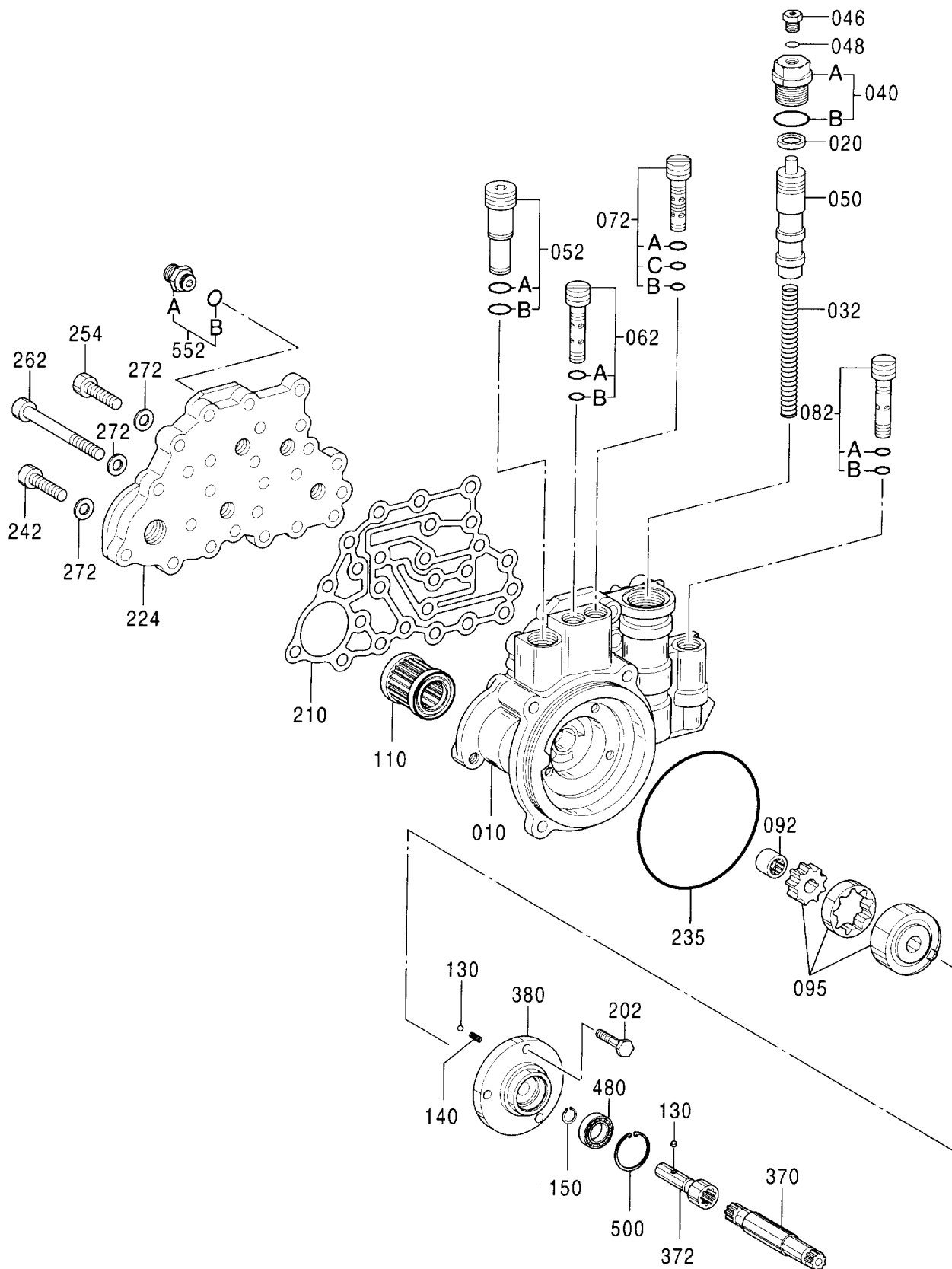
適用号機 002002-
Serial No.



151B

トランスミッション (9/10) TRANSMISSION (9/10)

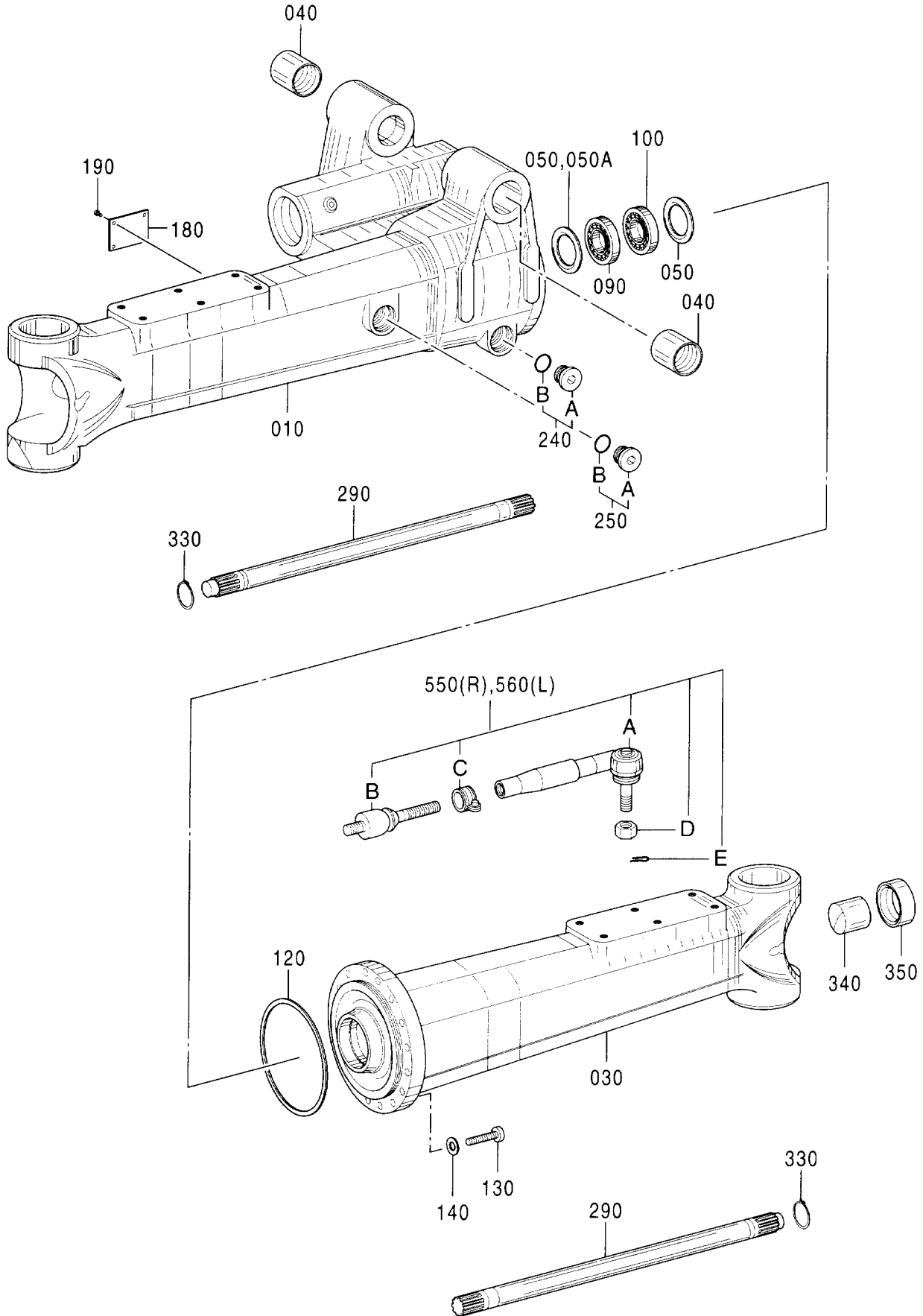
適用号機 002002-
Serial No.



159A

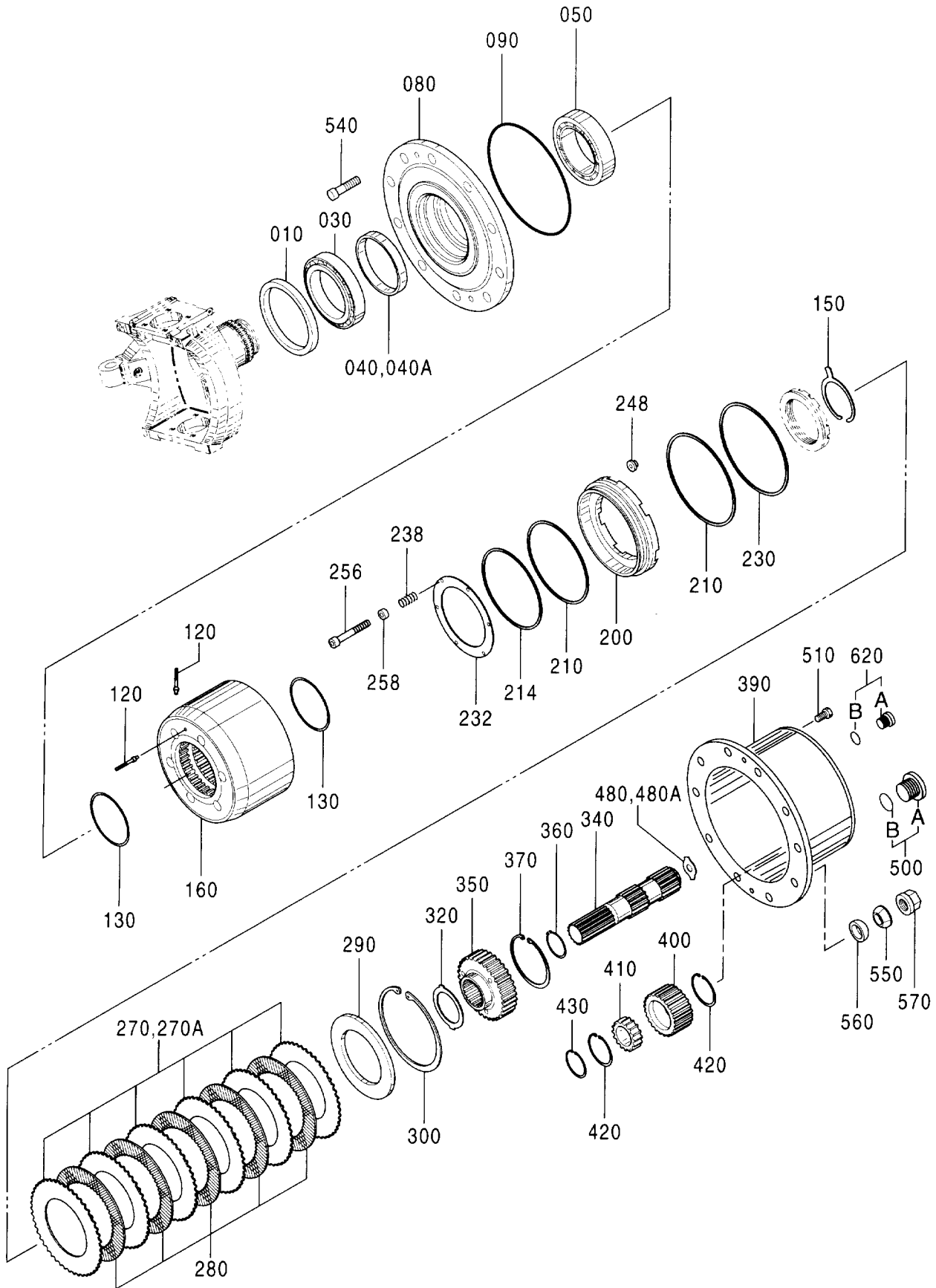
アクスル;フロント (3/6)
AXLE:FRONT (3/6)

適用号機 002002-
Serial No.



アクスル:フロント (5/6)
AXLE:FRONT (5/6)

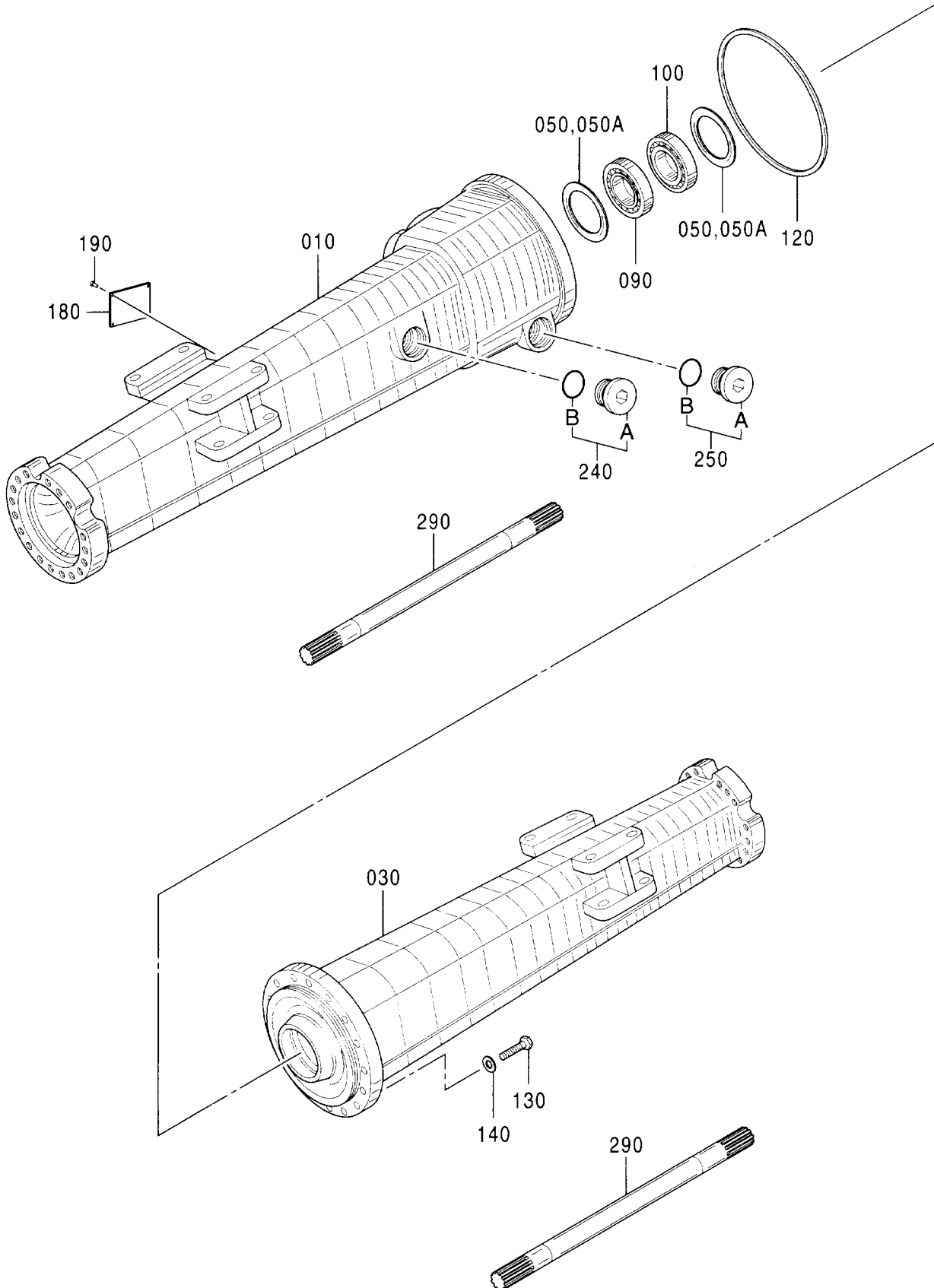
適用号機 002002-
Serial No.



171A

アクスル:リヤ (3/4)
AXLE;REAR

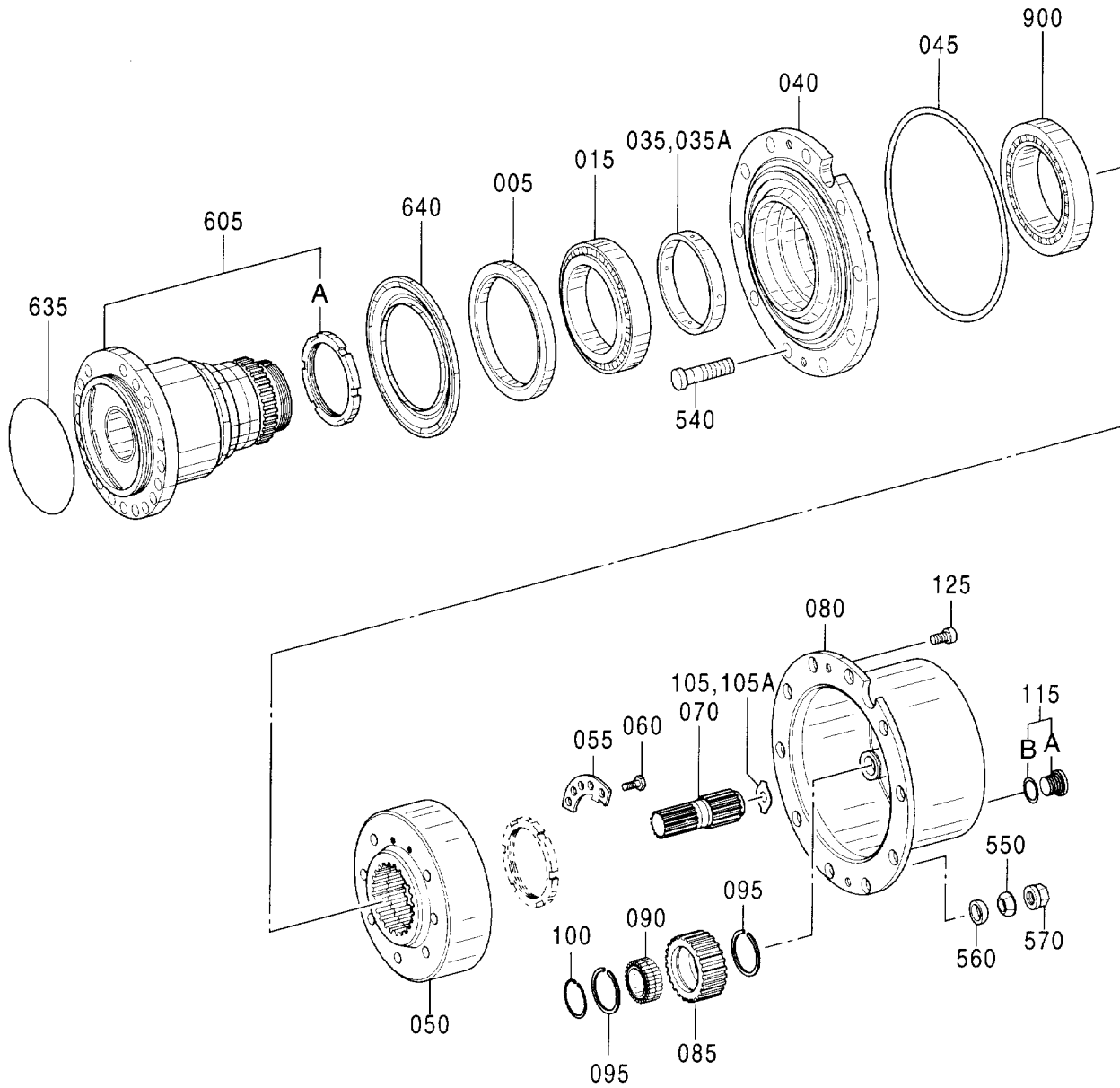
適用号機 002002-
Serial No.



181A

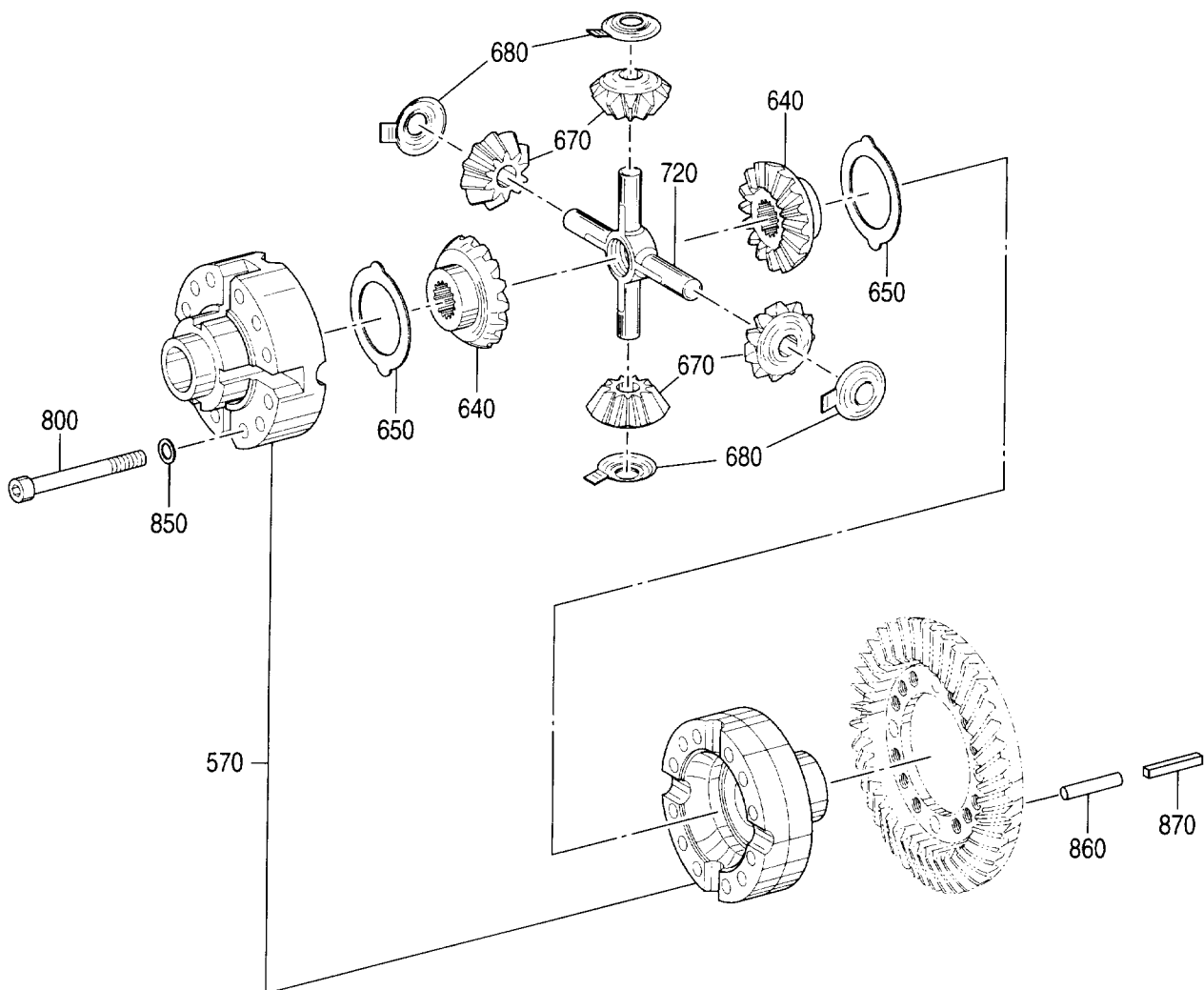
アクスル;リヤ (4/5) [ドラム]
AXLE:REAR (4/5) [DRUM]

適用号機 002002-
Serial No.



アクスル:フロント (2/6) [ワイド]
AXLE:FRONT (2/6) [WIDE]

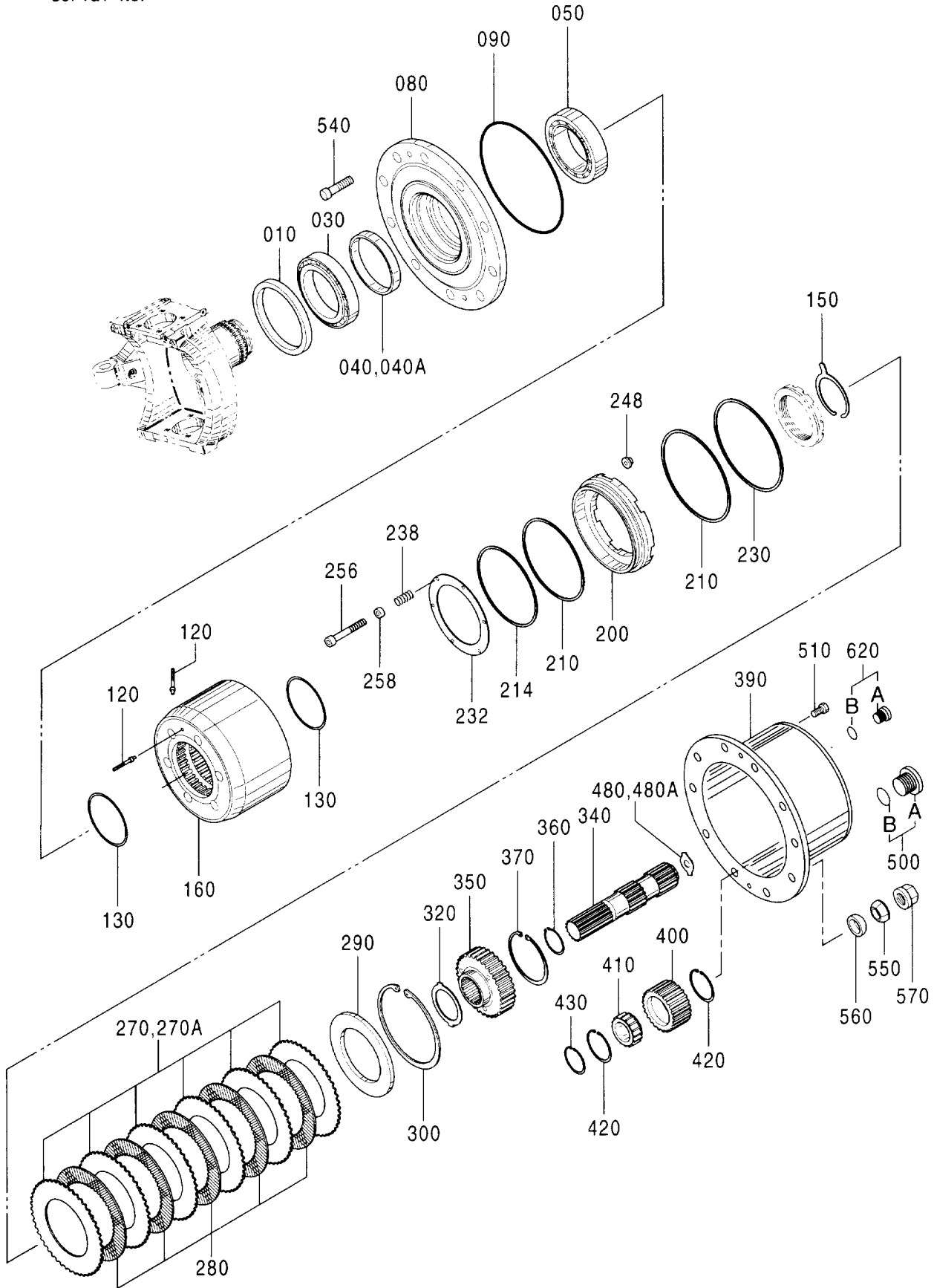
適用号機 002002-
Serial No.



193A

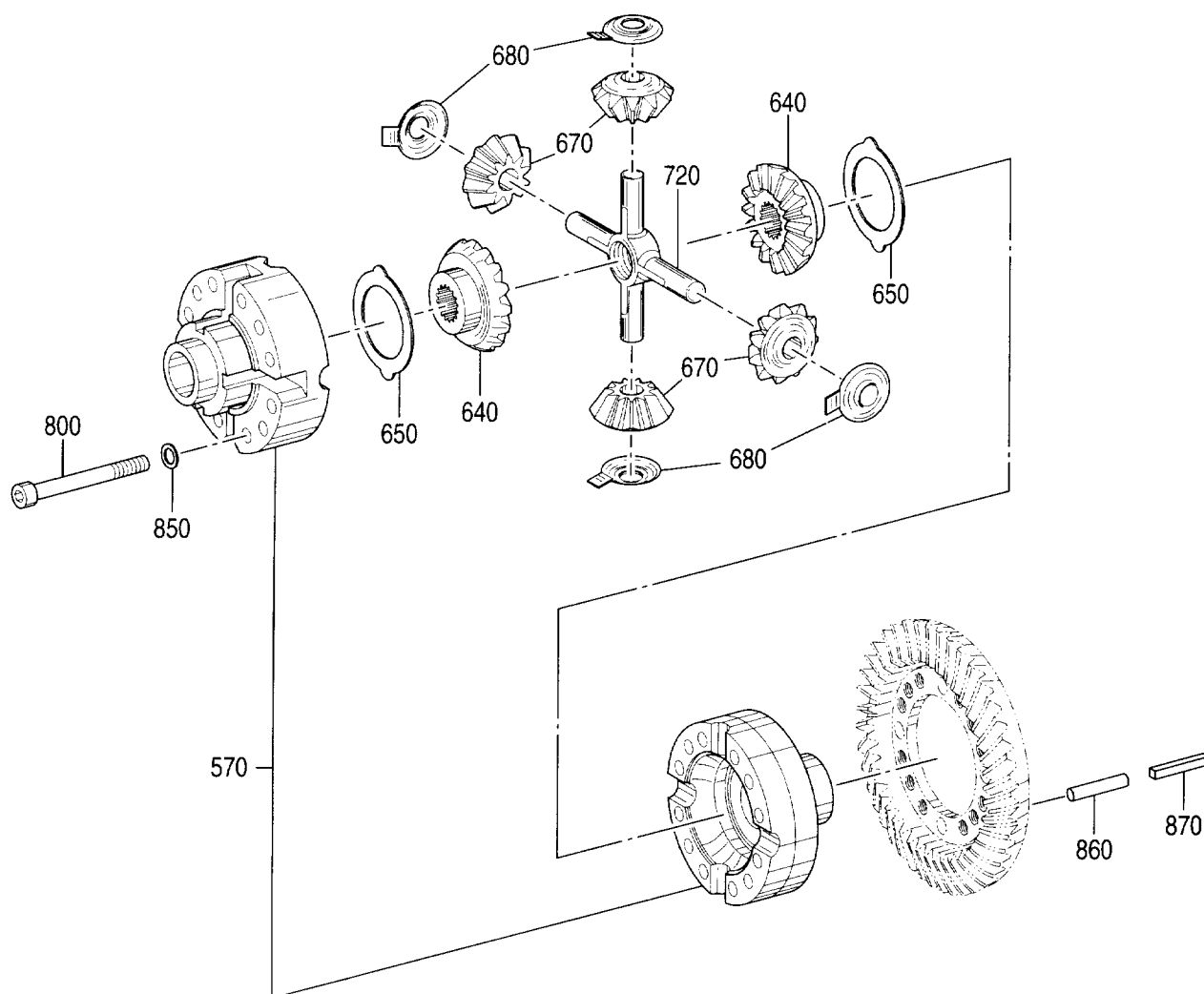
アクセル;フロント (5/6) [ワイド]
AXLE;FRONT (5/6) [WIDE]

適用号機 002002-
Serial No.



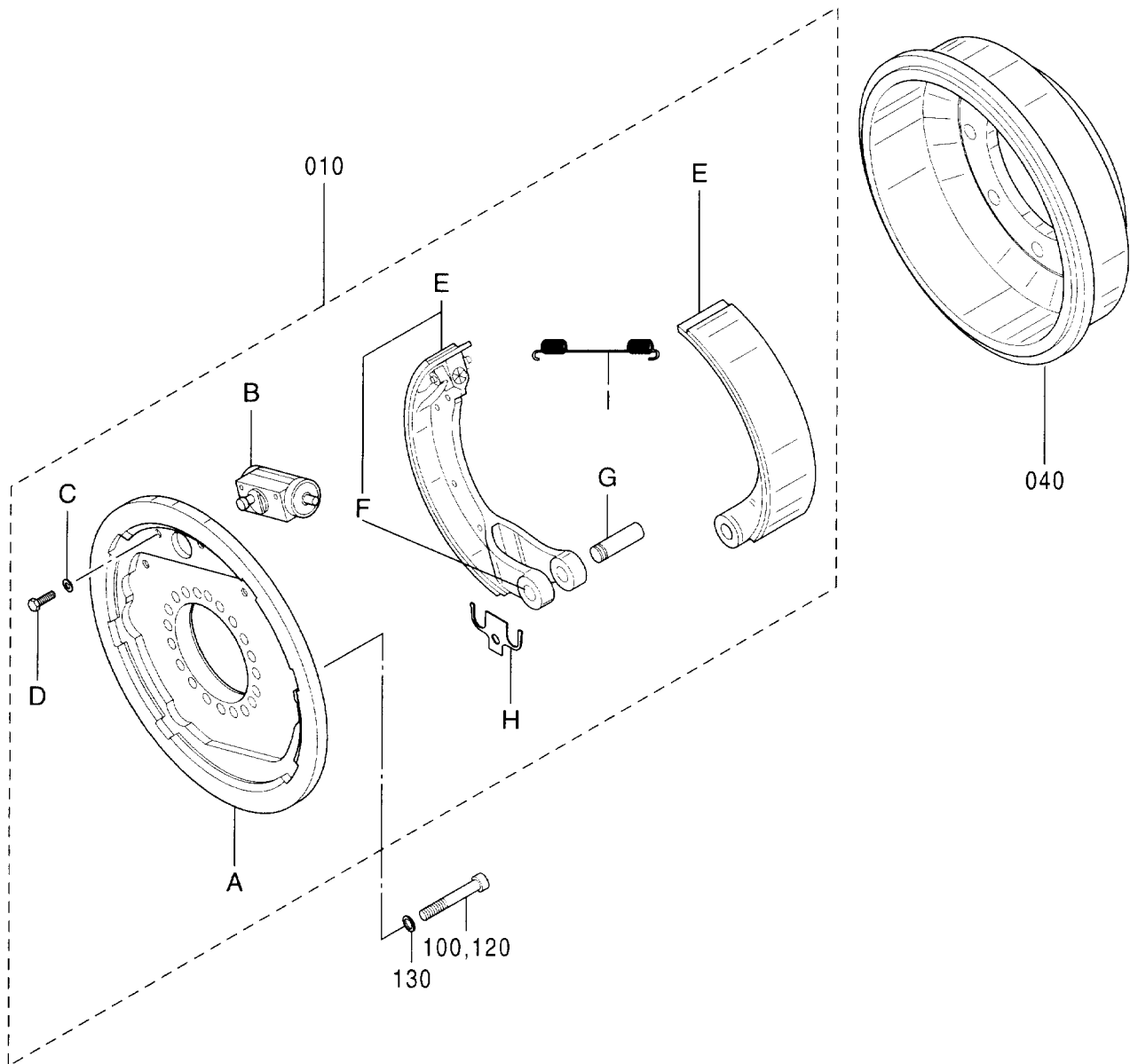
アクスル;リヤ (2/5) [ワイド]
AXLE;REAR (2/5) [WIDE]

適用号機 002002-
Serial No.



アクセセル;リヤ (5/5) [ワイド]
AXLE;REAR (5/5) [WIDE]

適用号機 002002-
Serial No.



PARTS INDEX

PART NO.	PAGE	ITEM	PART NO.	PAGE	ITEM	PART NO.	PAGE	ITEM
0880028	156A	110A	0880042	156B	110A	0880056	156B	110A
	168A	110A		168B	110A		168B	110A
	176A	180A		176B	180A		176B	180A
	186A	110A		186B	110A		186B	110A
	198A	110A		198B	110A		198B	110A
0880029	156A	110A	0880043	156B	110A	0880057	156B	110A
	168A	110A		168B	110A		168B	110A
	176A	180A		176B	180A		176B	180A
	186A	110A		186B	110A		186B	110A
	198A	110A		198B	110A		198B	110A
0880030	156A	110A	0880044	156B	110A	0880058	156B	110A
	168A	110A		168B	110A		168B	110A
	176A	180A		176B	180A		176B	180A
	186A	110A		186B	110A		186B	110A
	198A	110A		198B	110A		198B	110A
0880031	156A	110A	0880045	156B	110A	0880059	156B	110A
	168A	110A		168B	110A		168B	110A
	176A	180A		176B	180A		176B	180A
	186A	110A		186B	110A		186B	110A
	198A	110A		198B	110A		198B	110A
0880032	156A	110A	0880046	156B	110A	0880060	156B	110A
	168A	110A		168B	110A		168B	110A
	176A	180A		176B	180A		176B	180A
	186A	110A		186B	110A		186B	110A
	198A	110A		198B	110A		198B	110A
0880033	156A	110A	0880047	156B	110A	0880061	156B	110A
	168A	110A		168B	110A		168B	110A
	176A	180A		176B	180A		176B	180A
	186A	110A		186B	110A		186B	110A
	198A	110A		198B	110A		198B	110A
0880034	156A	110A	0880048	156B	110A	0880062	156B	110A
	168A	110A		168B	110A		168B	110A
	176A	180A		176B	180A		176B	180A
	186A	110A		186B	110A		186B	110A
	198A	110A		198B	110A		198B	110A
0880035	156A	110A	0880049	156B	110A	0880063	156B	110A
	168A	110A		168B	110A		168B	110A
	176B	180A		176B	180A		176B	180A
	186A	110A		186B	110A		186B	110A
	198A	110A		198B	110A		198B	110A
0880036	156B	110A	0880050	156B	110A	0880064	156B	110A
	168B	110A		168B	110A		168B	110A
	176B	180A		176B	180A		176B	180A
	186B	110A		186B	110A		186B	110A
	198B	110A		198B	110A		198B	110A
0880037	156B	110A	0880051	156B	110A	0880065	156B	110A
	168B	110A		168B	110A		168B	110A
	176B	180A		176B	180A		176B	180A
	186B	110A		186B	110A		186B	110A
	198B	110A		198B	110A		198B	110A
0880038	156B	110A	0880052	156B	110A	0880066	156B	160
	168B	110A		168B	110A		168B	160
	176B	180A		176B	180A		176A	120
	186B	110A		186B	110A		186B	160
	198B	110A		198B	110A		198B	160
0880039	156B	110A	0880053	156B	110A	0880067	156B	190
	168B	110A		168B	110A		168B	190
	176B	180A		176B	180A		186B	190
	186B	110A		186B	110A		198B	190
	198B	110A		198B	110A	0880068	156B	210
0880040	156B	110A	0880054	156B	110A		168B	210
	168B	110A		168B	110A		176C	400A
	176B	180A		176B	180A		186B	210
	186B	110A		186B	110A		198B	210
	198B	110A		198B	110A	0880069	156B	220
0880041	156B	110A	0880055	156B	110A		168B	220
	168B	110A		168B	110A		176C	400B
	176B	180A		176B	180A		186B	220
	186B	110A		186B	110A		198B	220
	198B	110A		198B	110A	0880070	156B	270

CLICK HERE TO **DOWNLOAD** THE COMPLETE MANUAL

- Thank you very much for reading the preview of the manual.
- You can download the complete manual from: www.heydownloads.com by clicking the link below



- Please note: If there is no response to CLICKING the link, please download this PDF first and then click on it.

CLICK HERE TO **DOWNLOAD** THE COMPLETE MANUAL