

編 番
PART NO.
PI8C-EI-I

PARTS CATALOG

パーツカタログ

EX1900-5

EQUIPMENT COMPONENTS PARTS

機器インナーパーツ

適用号機 000101~
Serial No.

HITACHI

CLICK HERE TO **DOWNLOAD** THE COMPLETE MANUAL

- Thank you very much for reading the preview of the manual.
- You can download the complete manual from: www.heydownloads.com by clicking the link below

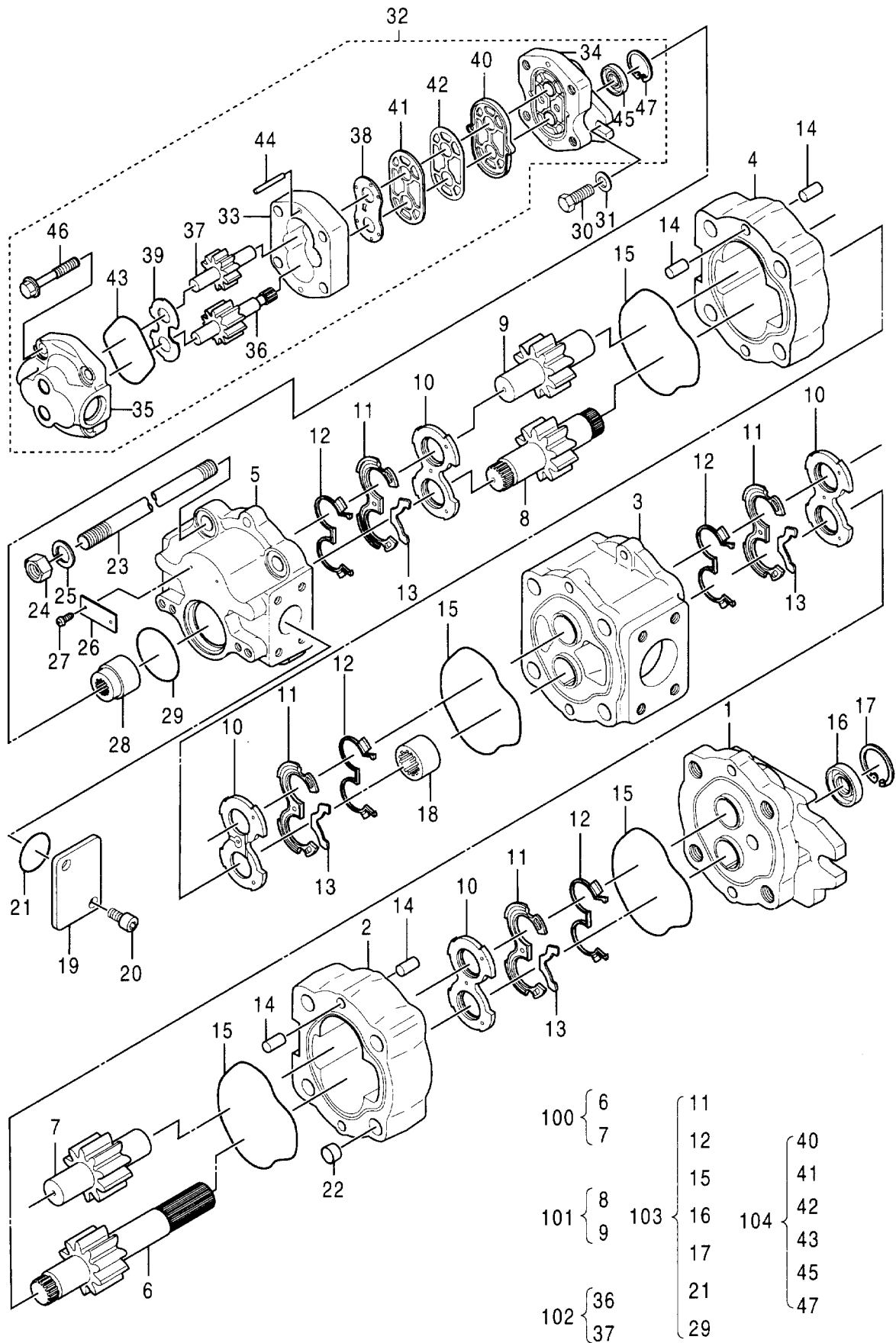


- Please note: If there is no response to CLICKING the link, please download this PDF first and then click on it.

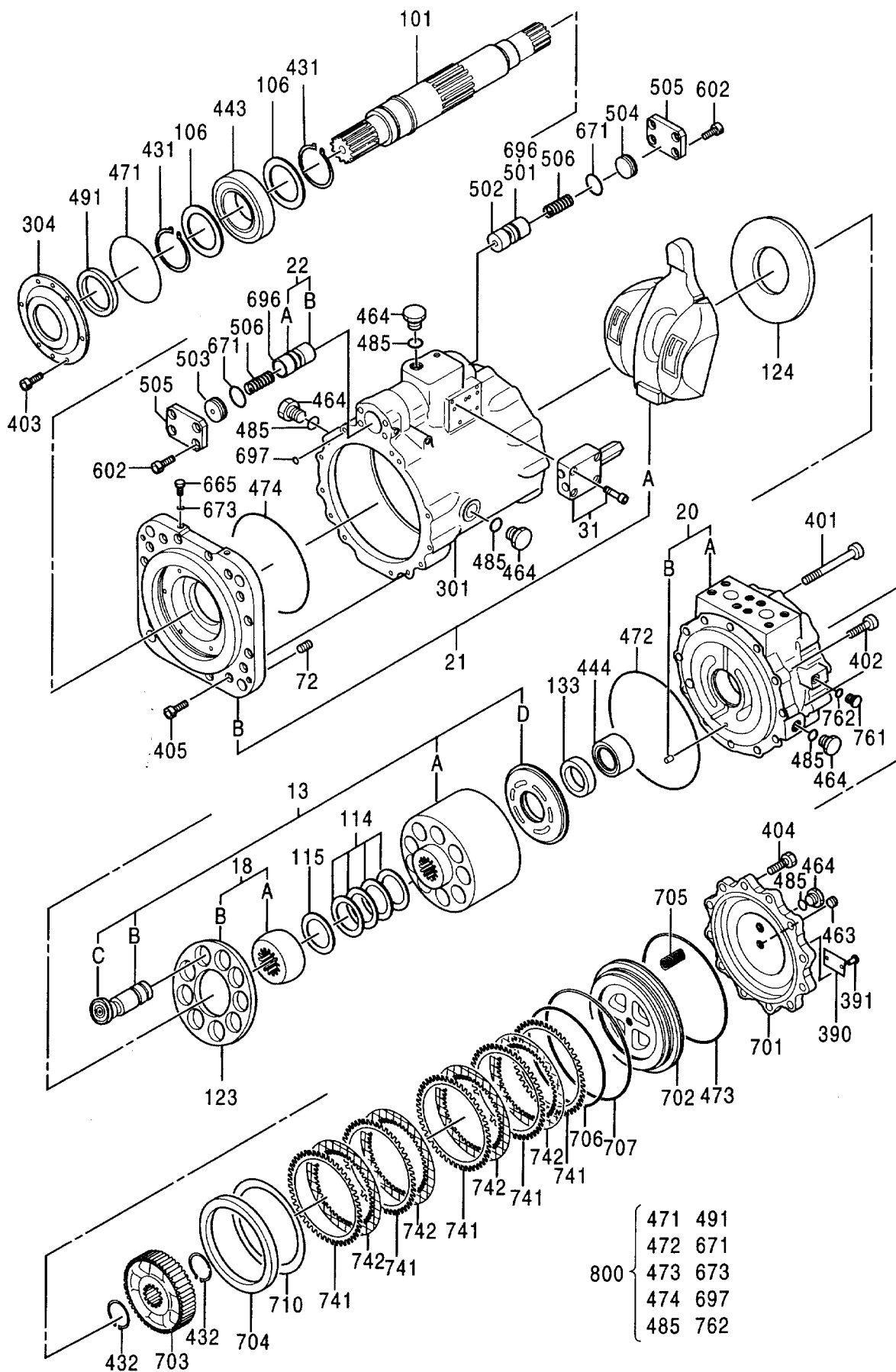
CLICK HERE TO **DOWNLOAD** THE COMPLETE MANUAL

部品番号 PART NO.	コード CODE	部品名	PART NAME	適用号機 SERIAL NO.	頁 PAGE
+++++++	0831100	・バルブ;コントロール (2/2)	・VALVE;CONTROL (2/2)		043
バルブ			VALVE		
4353198	4353198A	バルブ;パイロット (フロント, 旋回)	VALVE;PILOT (FRONT & SWING)		045
9074100	9074100B	バルブ;パイロット (走行)	VALVE;PILOT (TRAVEL)		047
9074101	9074101B	バルブ;パイロット (バケット開閉)	VALVE;PILOT (BUCKET OPENING & CLOSING)		049
4254612	0408600A	バルブ;シャトル	VALVE;SHUTTLE		051
4185740	0319400A	バルブ;シャトル	VALVE;SHUTTLE		053
4195759	0319300B	バルブ;シャトル	VALVE;SHUTTLE		055
4184231	0320500B	バルブ;ソレノイド	VALVE;SOLENOID		057
4211020	0320100B	・バルブ;ソレノイド	・VALVE;SOLENOID		059
4254611	0396600B	バルブ;ロック	VALVE;LOCK		061
4187562	0322300A	バルブ;セレクトタ	VALVE;SELECTOR		063
4186042	0338600A	バルブ;チェック	VALVE;CHECK		065
9034570	9034570B	バルブ;チェック	VALVE;CHECK		067
4386596	0697100A	バルブ;ブレーキ	VALVE;BRAKE		069
4390085	0697200A	・バルブ;リリーフ	・VALVE;RELIEF		071
4216814	0338400B	バルブ;スローリターン	VALVE;SLOW-RETURN		073
4155430	0242100A	バルブ;ストップ	VALVE;STOP		075
4187564	0313900A	バルブ	VALVE		077
4365910	0712700	バルブ	VALVE		079
4186043	0314000A	バルブ	VALVE		081
4186035	0339000A	バルブ	VALVE		083
シリンダ			CYLINDER		
4456959	0834300	シリンダ;ブーム <バックホ>	CYL.;BOOM <BACKHOE>		085
4474729	0834400	シリンダ;ブーム <ローダ>	CYL.;BOOM <LOADER>		087
4456955	0834500	シリンダ;アーム <バックホ>	CYL.;ARM <BACKHOE>		089
4463376	0834600	シリンダ;アーム <ローダ>	CYL.;ARM <LOADER>		091
4456420	0834700	シリンダ;バケット (右) <バックホ>	CYL.;BUCKET (R) <BACKHOE>		093
4456419	0834800	シリンダ;バケット (左) <バックホ>	CYL.;BUCKET (L) <BACKHOE>		095
4286400	0410400A	シリンダ;バケット (右) <ローダ>	CYL.;BUCKET (R) <LOADER>		097
4286399	0410300A	シリンダ;バケット (左) <ローダ>	CYL.;BUCKET (L) <LOADER>		099
4463378	0834900	シリンダ;レベル <ローダ>	CYL.;LEVEL <LOADER>		101
4306628	0461300A	シリンダ;ダンプ <ローダ>	CYL.;DUMP <LOADER>		103

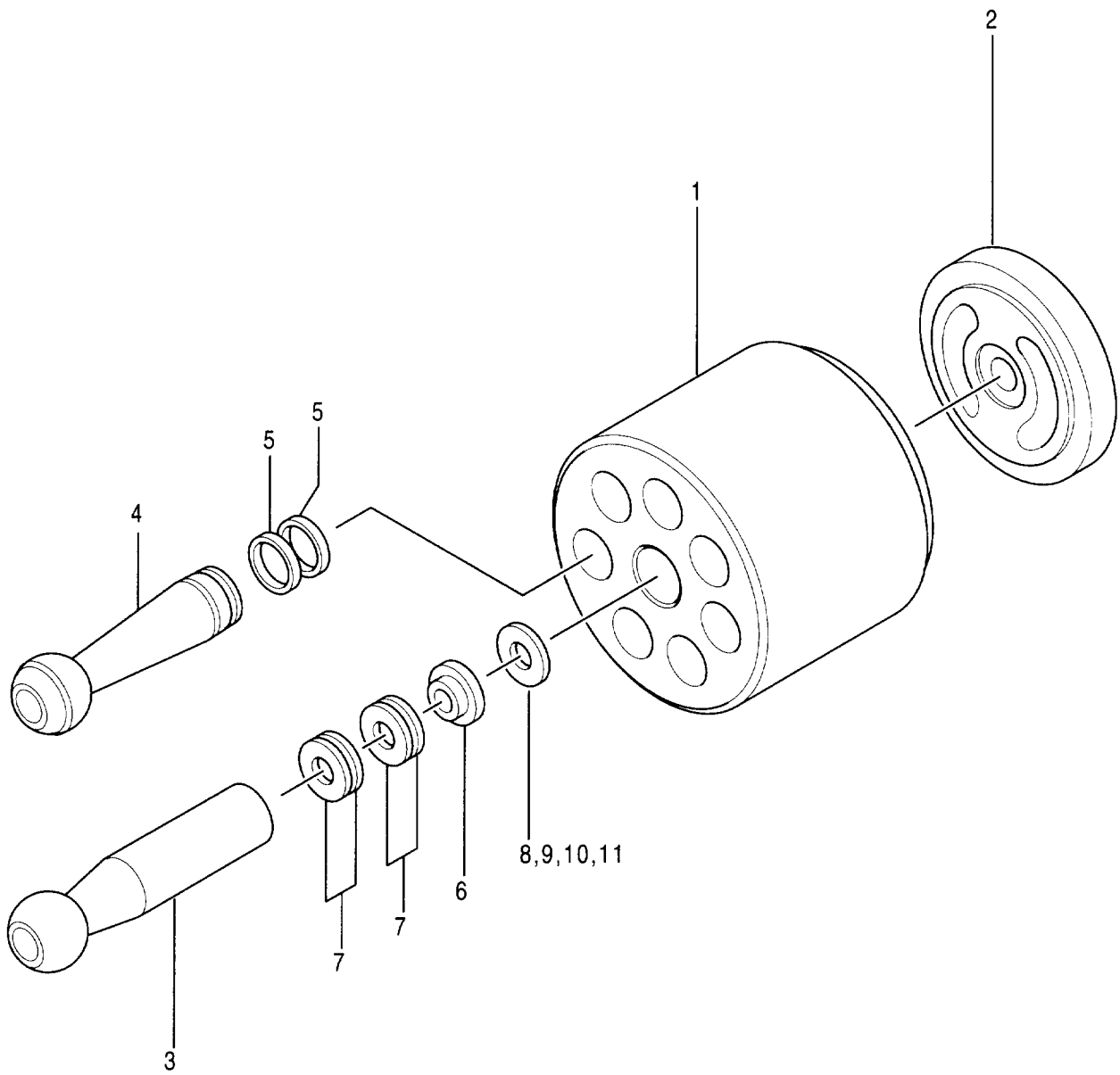
ポンプ ; ギヤ
PUMP ; GEAR



モータ;オイル(走行)
MOTOR; OIL (TRAVEL)

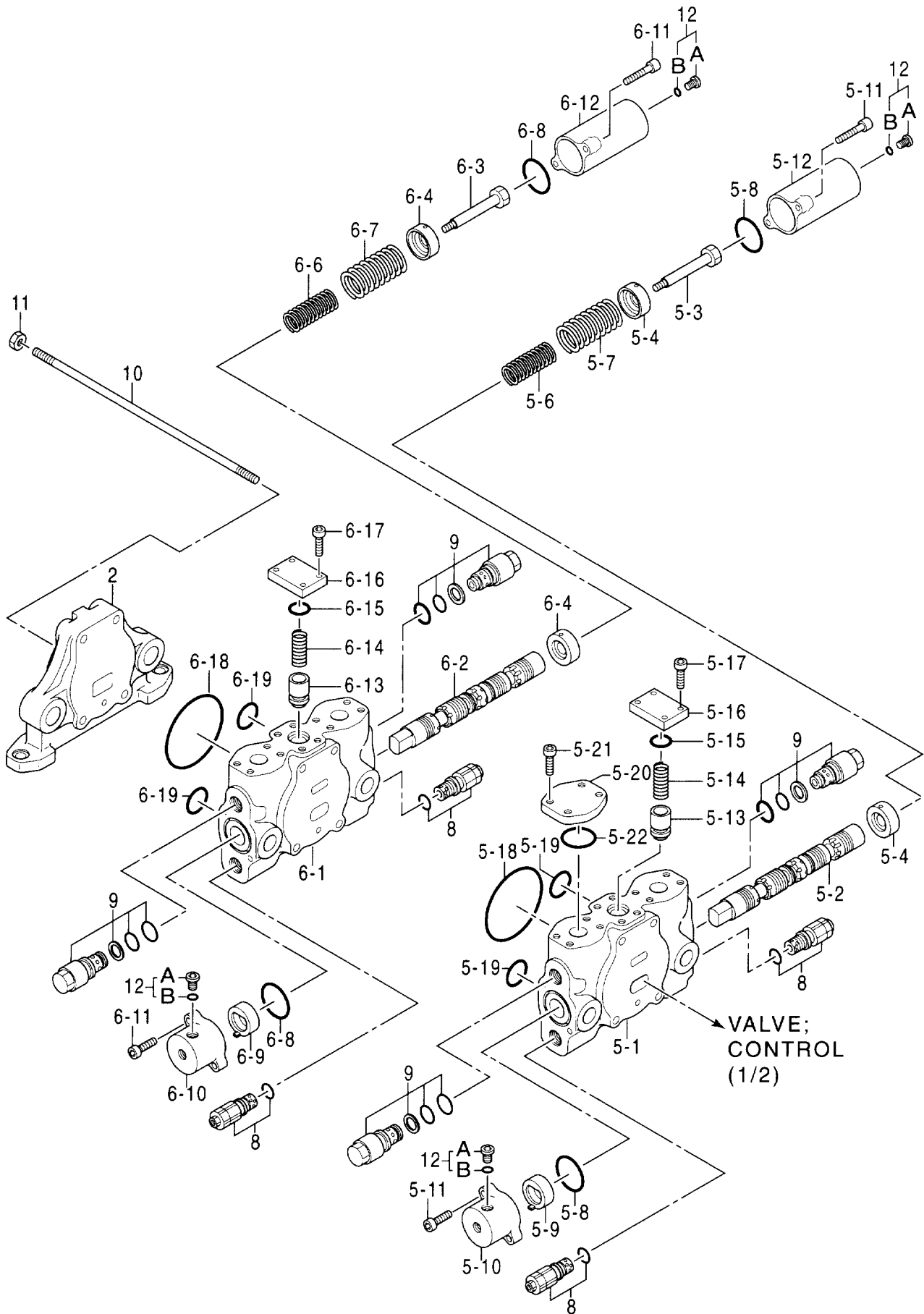


油压部
HYDRAULIC PARTS



031B

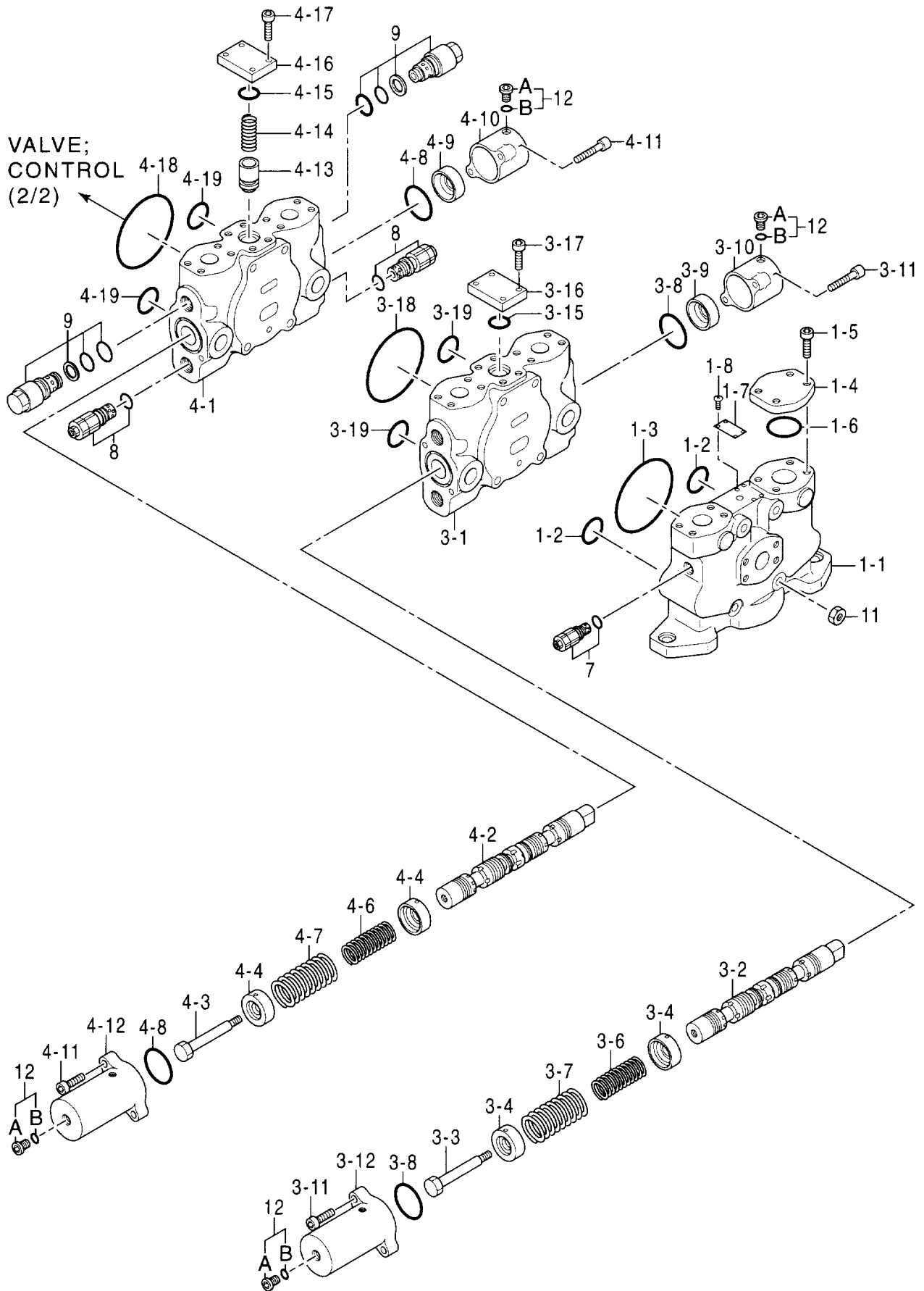
バルブ ; コントロール (2/2)
VALVE ; CONTROL (2/2)



0830700

037A

バルブ ; コントロール (1/2)
VALVE ; CONTROL (1/2)



0830800

CLICK HERE TO **DOWNLOAD** THE COMPLETE MANUAL

- Thank you very much for reading the preview of the manual.
- You can download the complete manual from: www.heydownloads.com by clicking the link below

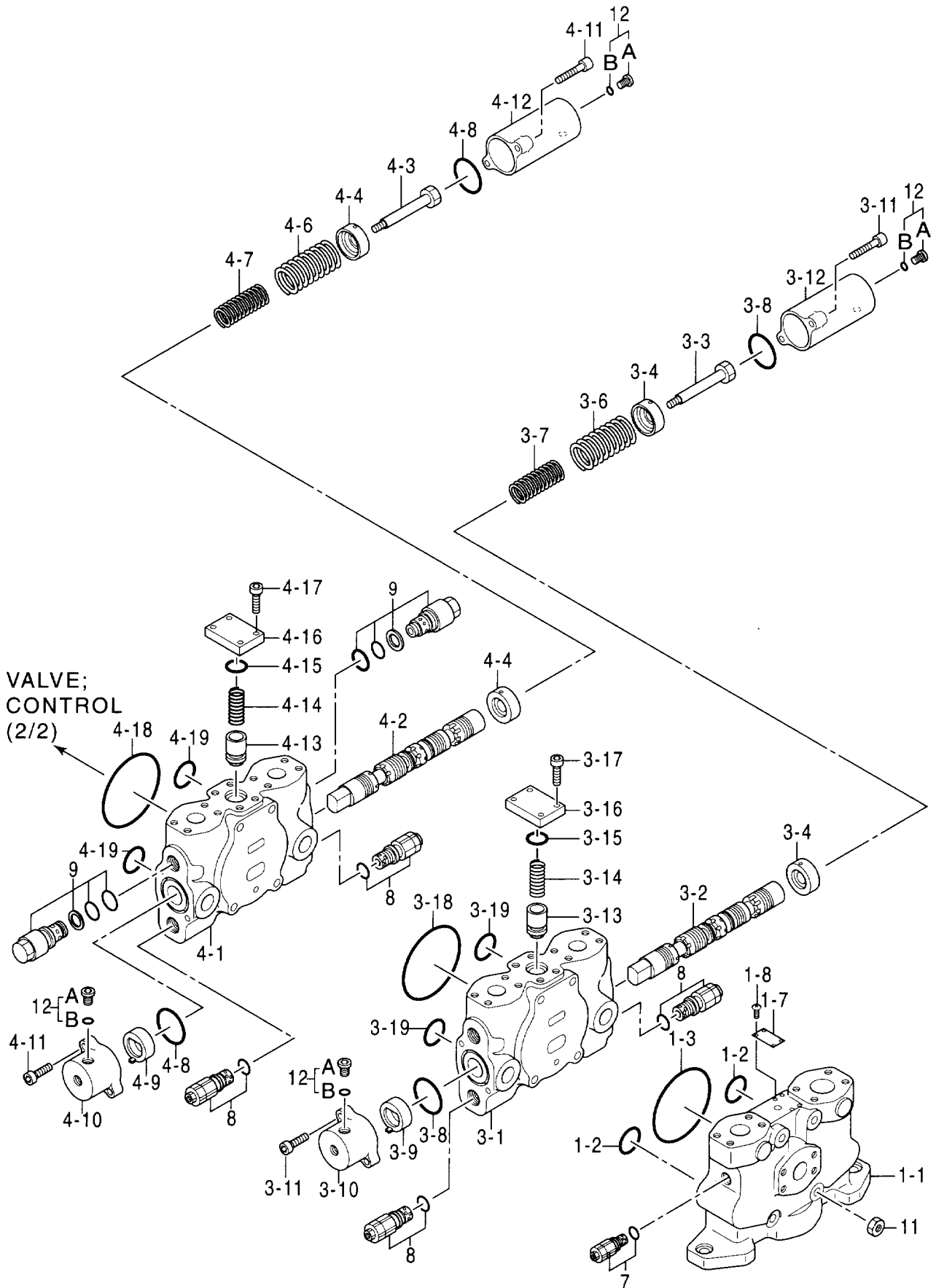


- Please note: If there is no response to CLICKING the link, please download this PDF first and then click on it.

CLICK HERE TO **DOWNLOAD** THE COMPLETE MANUAL

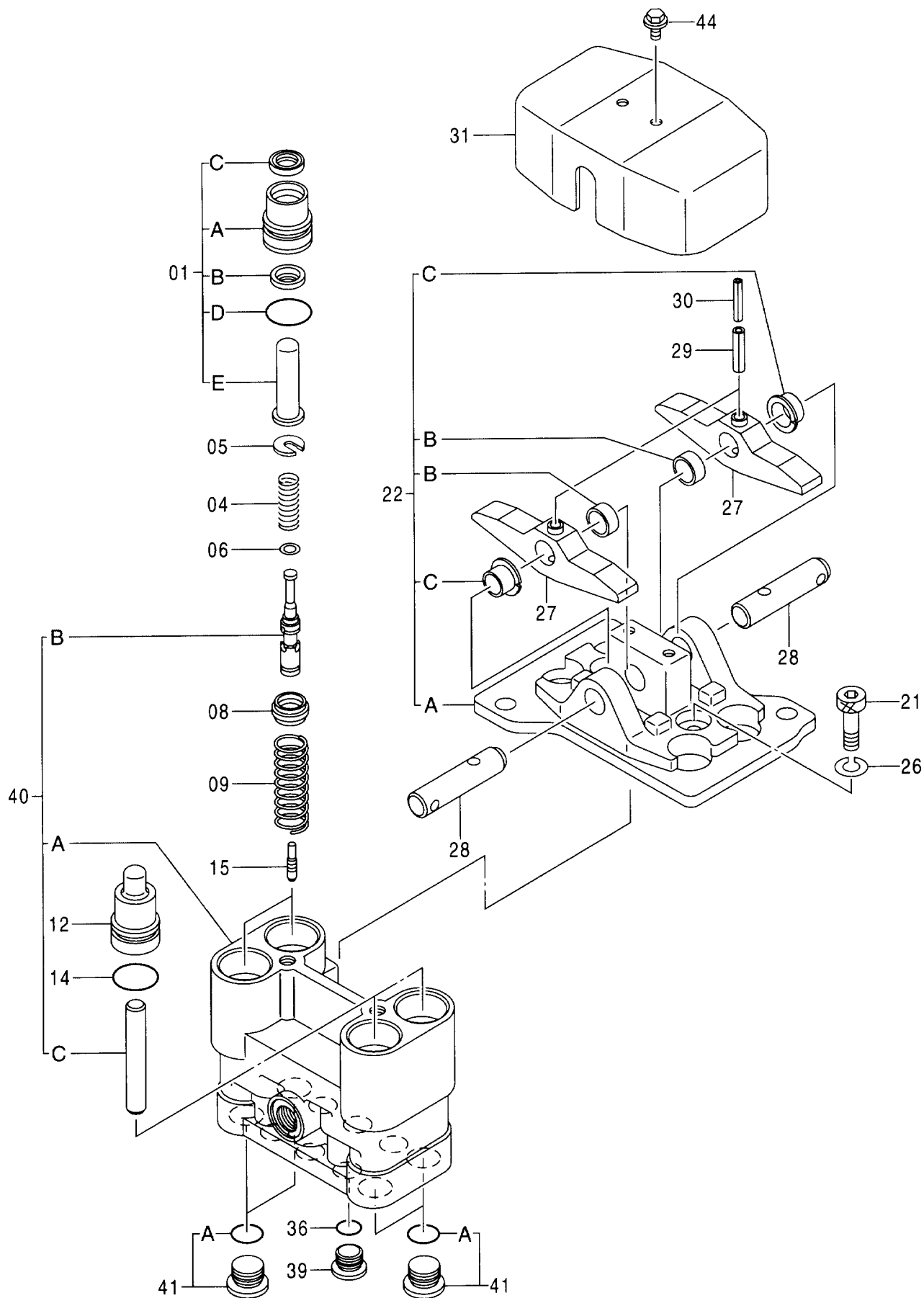
041B

ハバルフ ; コントロール (1/2)
VALVE ; CONTROL (1/2)

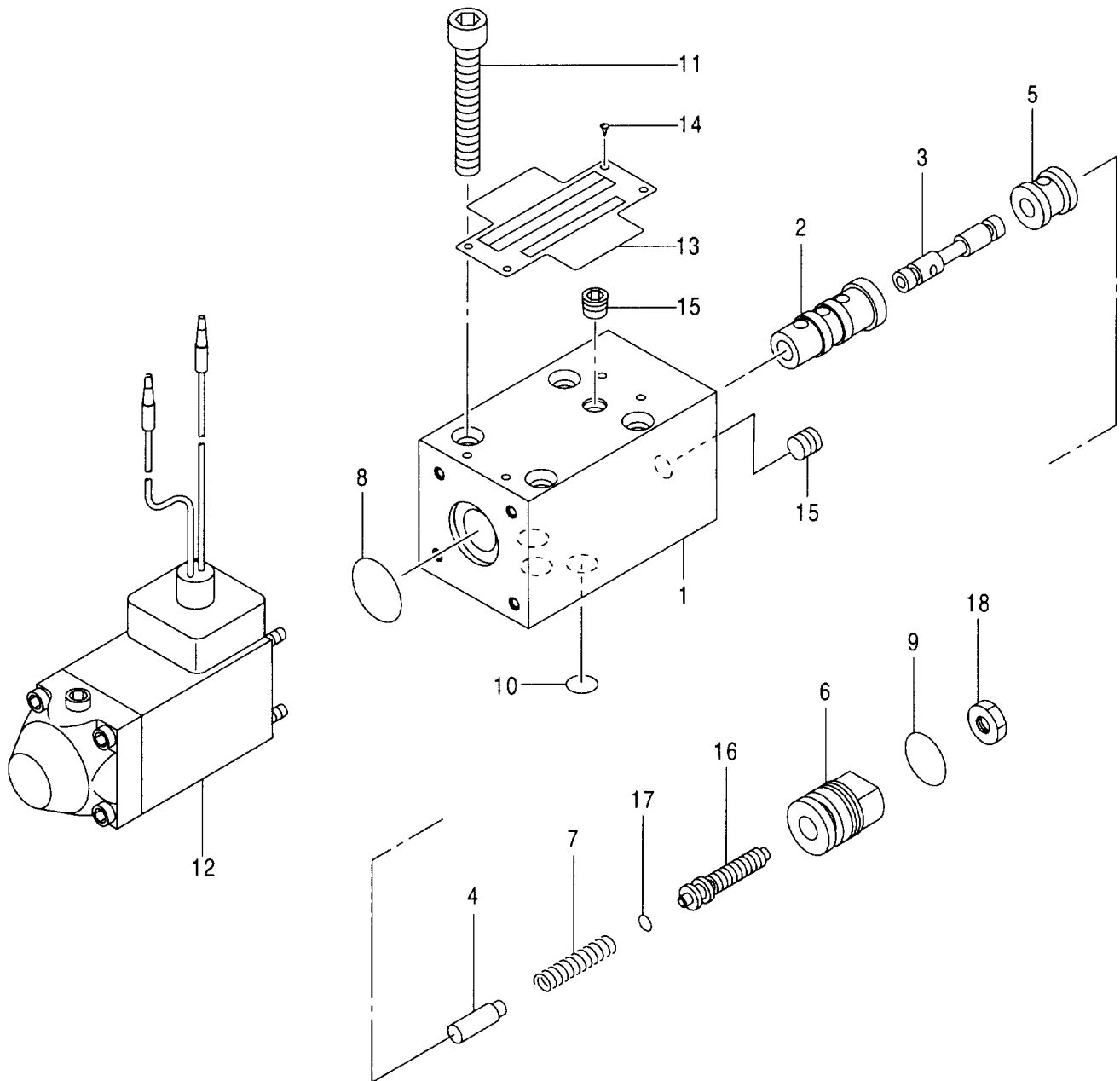


VALVE;
CONTROL
(2/2)

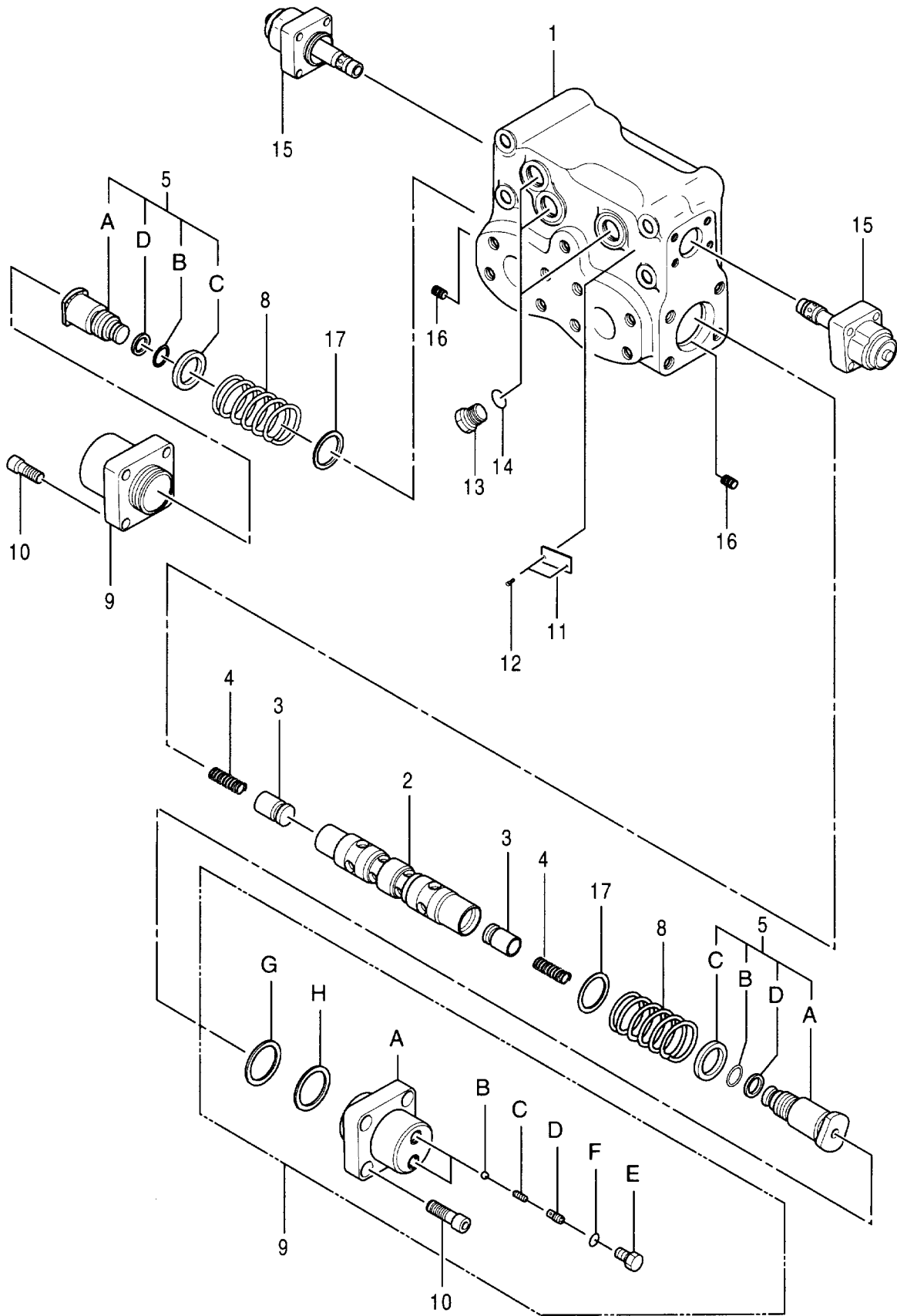
バルブ ; パイロット (バケツ開閉)
 VALVE ; PILOT (BUCKET OPENING & CLOSING)



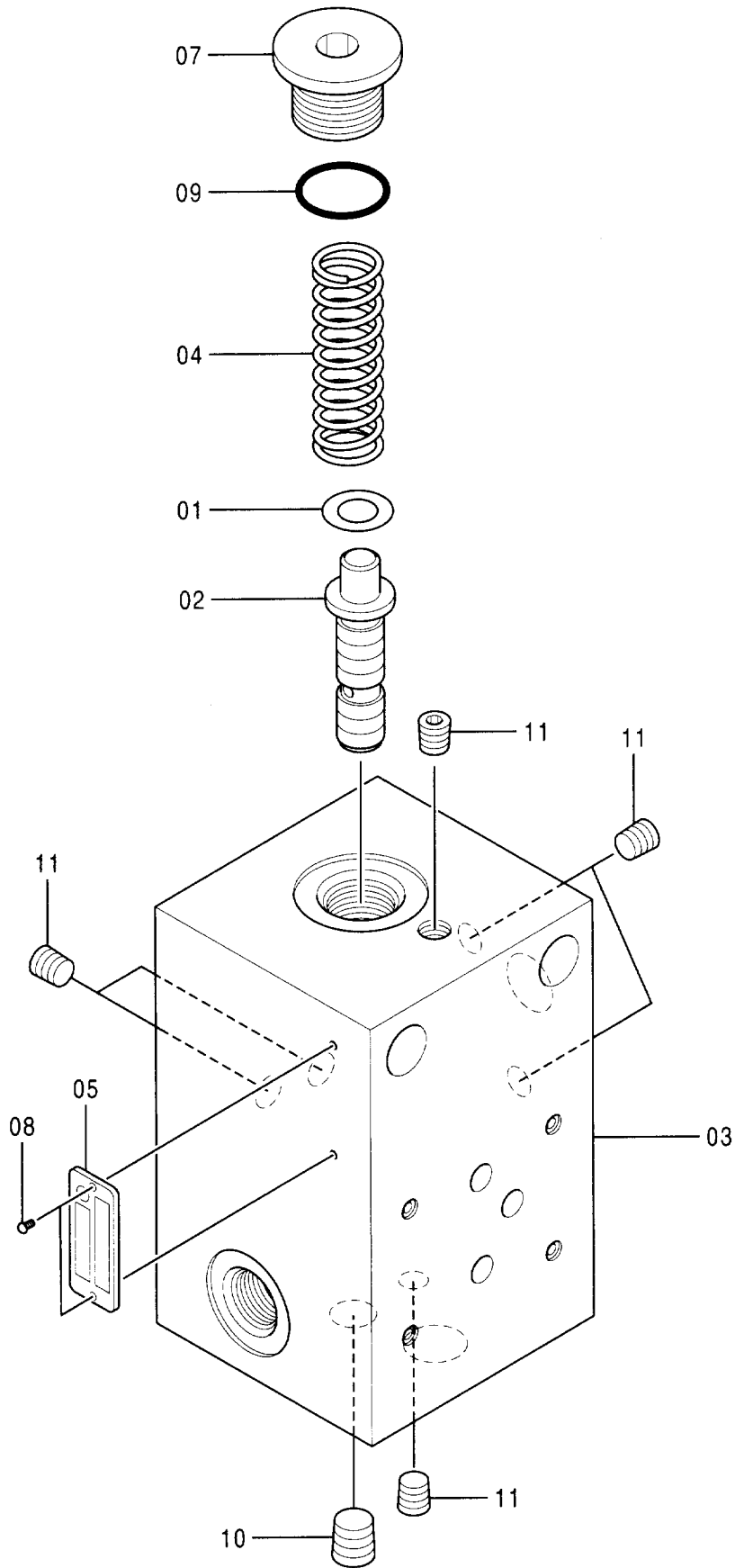
バルブ ; ソレノイド
VALVE ; SOLENOID



バルブ ; ブレーキ
VALVE ; BRAKE

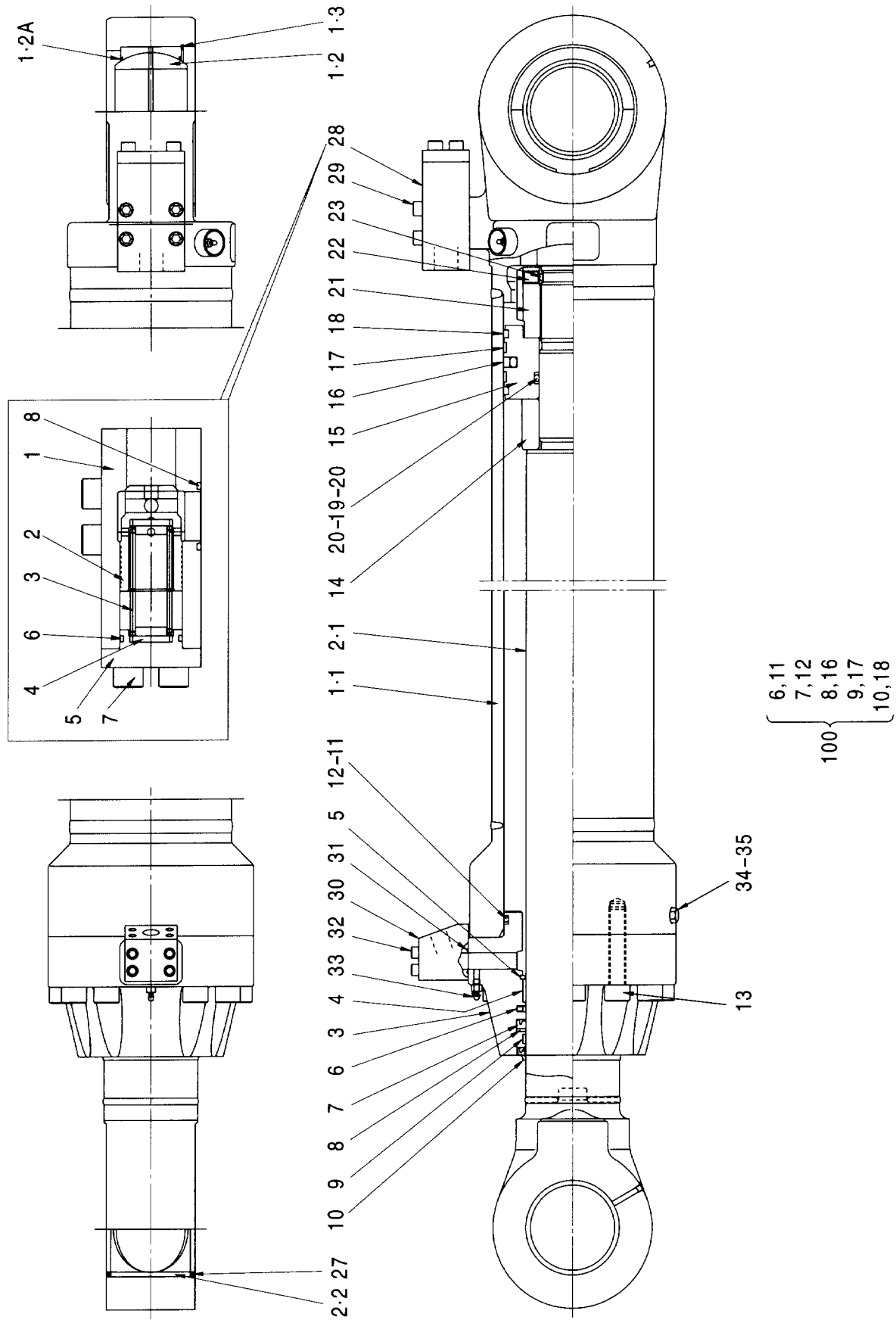


バルブ
VALVE



087A

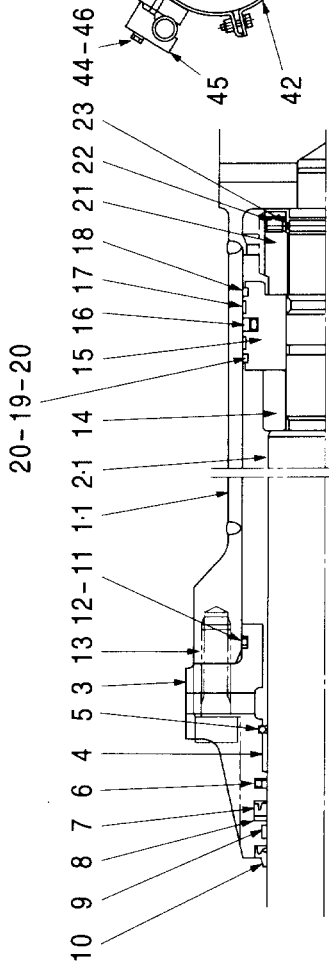
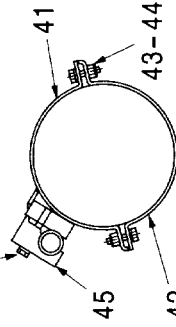
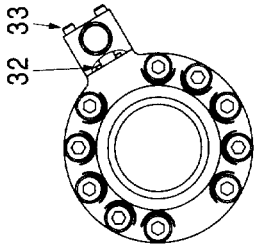
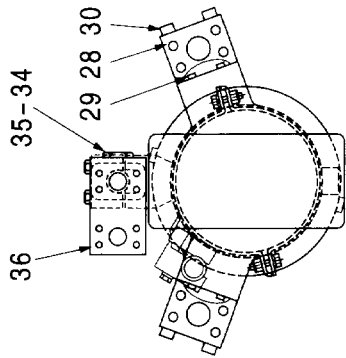
シリンダ ; ブーム <ローダ>
CYL. ; BOOM <LOADER>



0834400

091B

シリンダ ; アーム<ローダ>
CYL. ; ARM <LOADER>

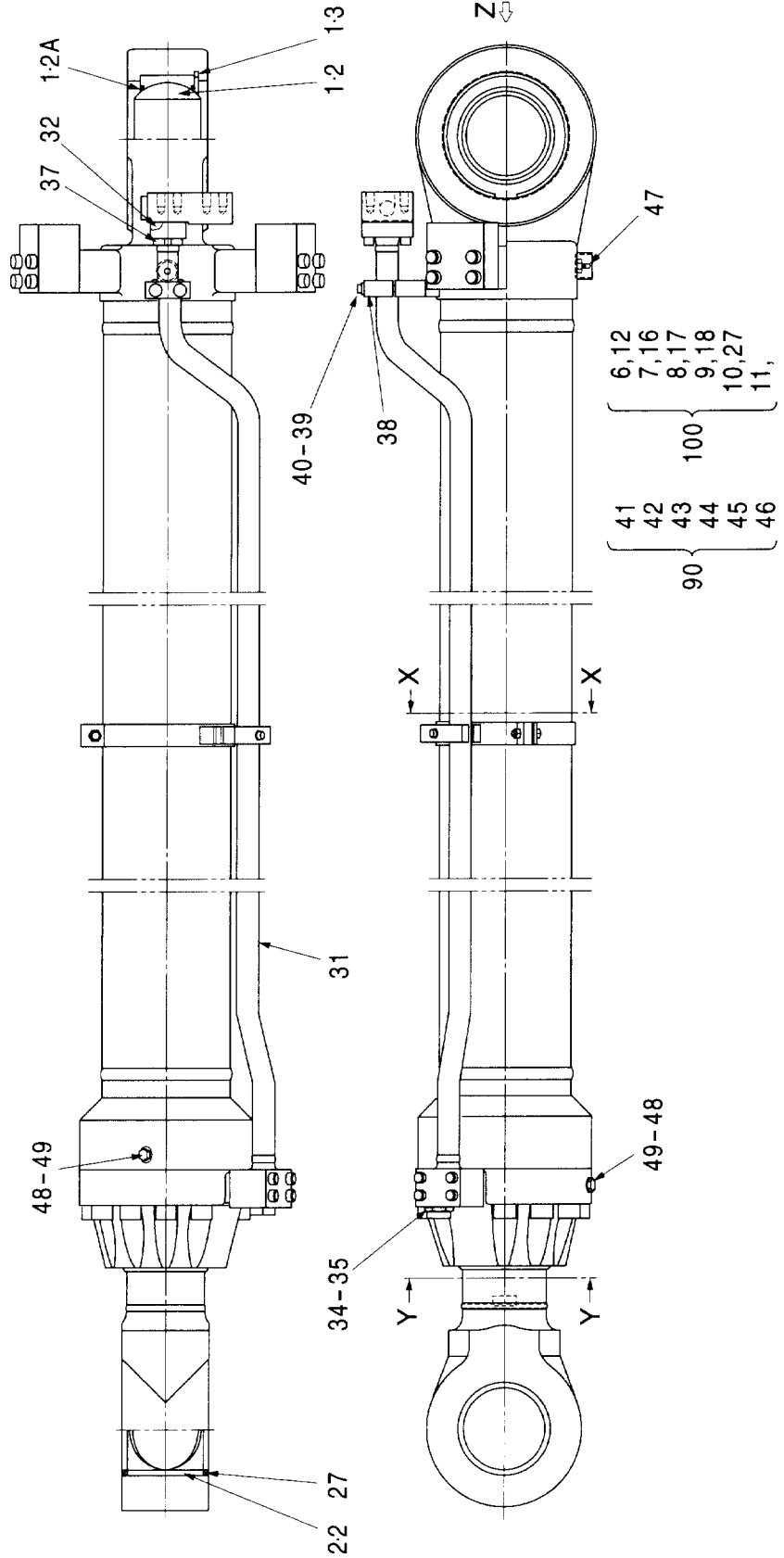


VIEW Z

VIEW Y-Y

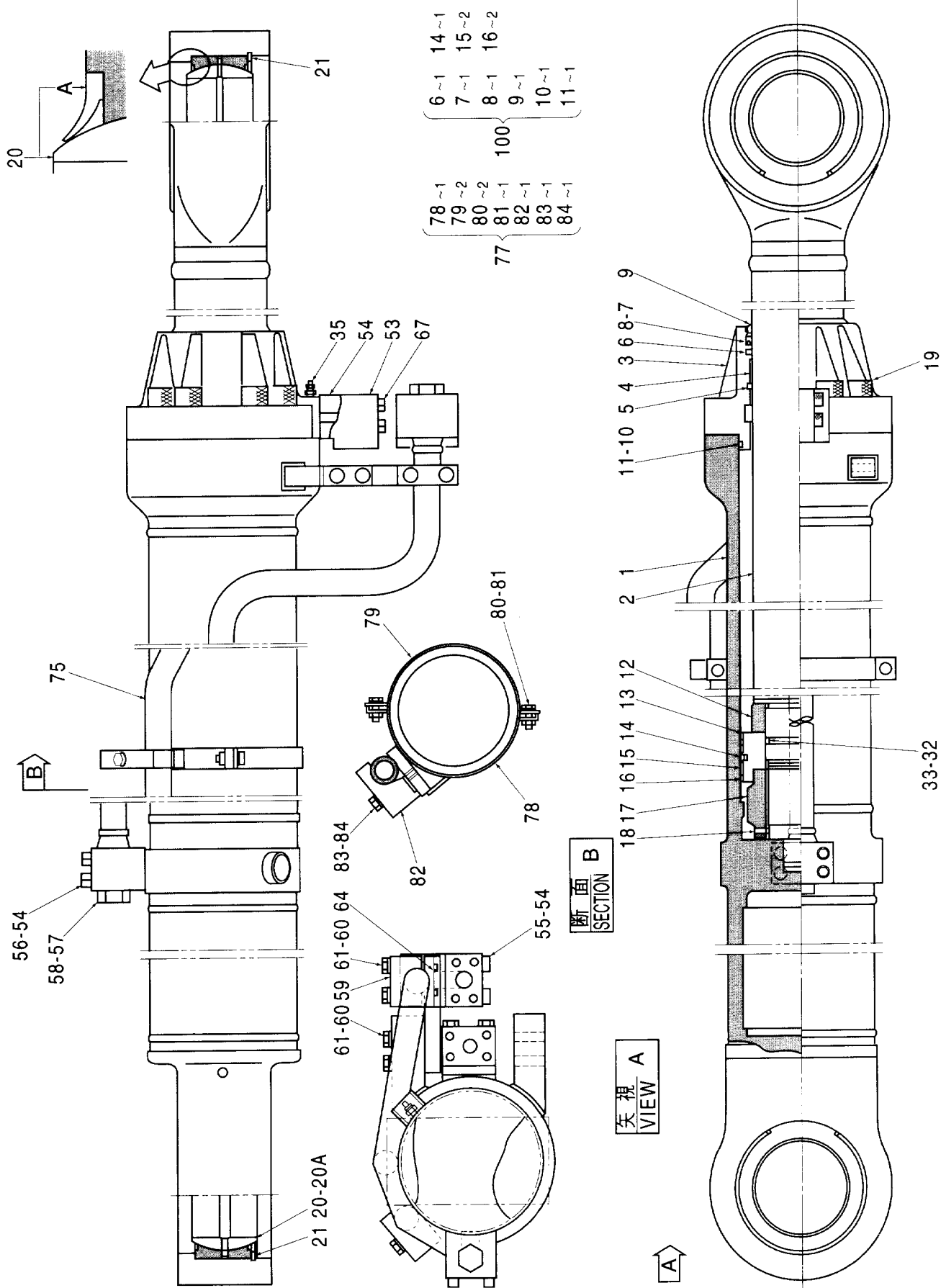
SECTION X-X

INSIDE VIEW



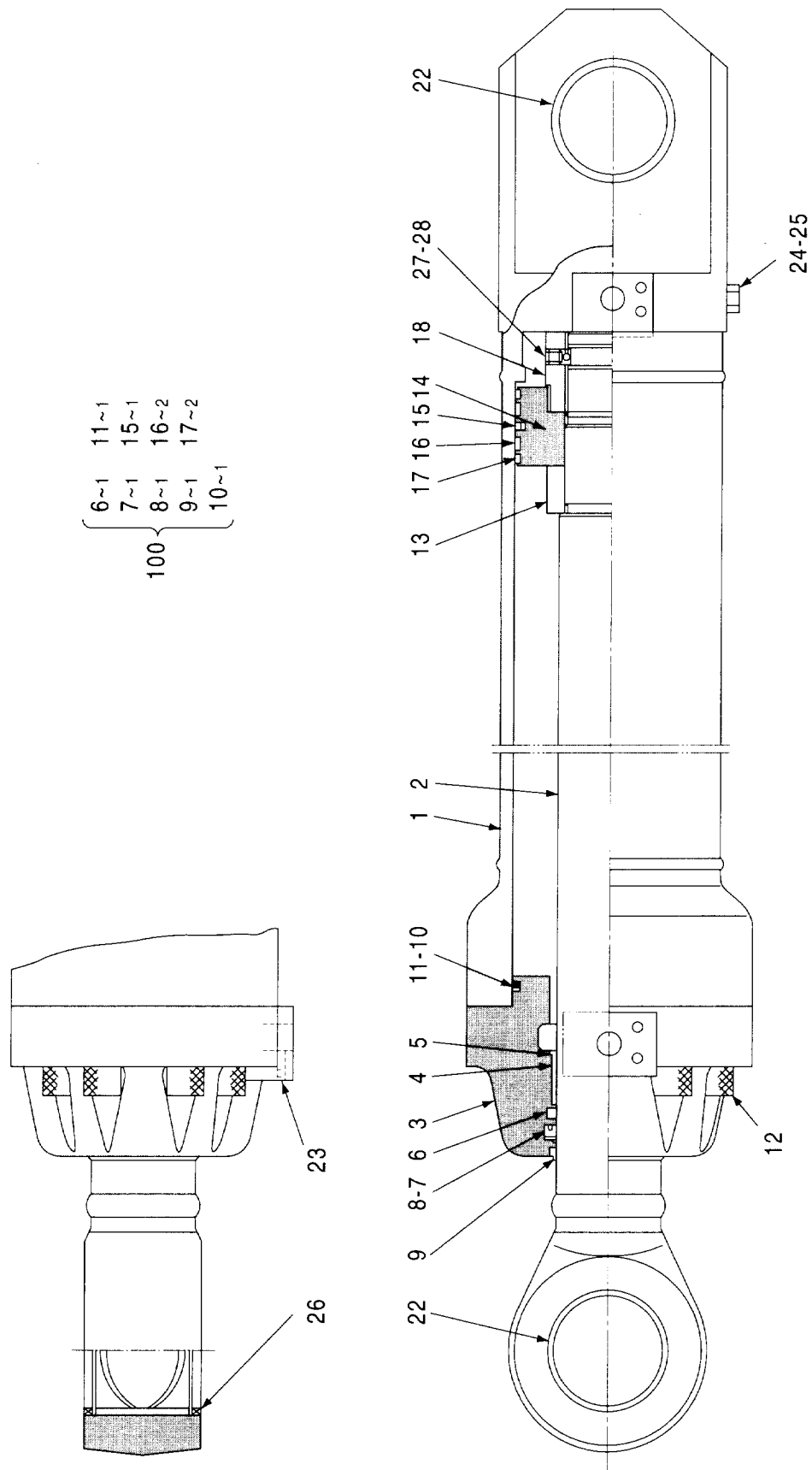
097A

シリンダ ; バケット (右) <ローダ>
 CYL. ; BUCKET (R) <LOADER>



0410400A

シリンダ ; ダンプ <ローダ>
 CYL. ; DUMP <LOADER>



CLICK HERE TO **DOWNLOAD** THE COMPLETE MANUAL

- Thank you very much for reading the preview of the manual.
- You can download the complete manual from: www.heydownloads.com by clicking the link below



- Please note: If there is no response to CLICKING the link, please download this PDF first and then click on it.

CLICK HERE TO **DOWNLOAD** THE COMPLETE MANUAL