

編 番
PART NO.
P12L-E1-5

PARTS CATALOG

パーツカタログ

EX100-2

EQUIPMENT COMPONENTS PARTS

機器インナーパーツ

適用号機 30001~
Serial No.

HITACHI

CLICK HERE TO **DOWNLOAD** THE COMPLETE MANUAL

- Thank you very much for reading the preview of the manual.
- You can download the complete manual from: www.heydownloads.com by clicking the link below



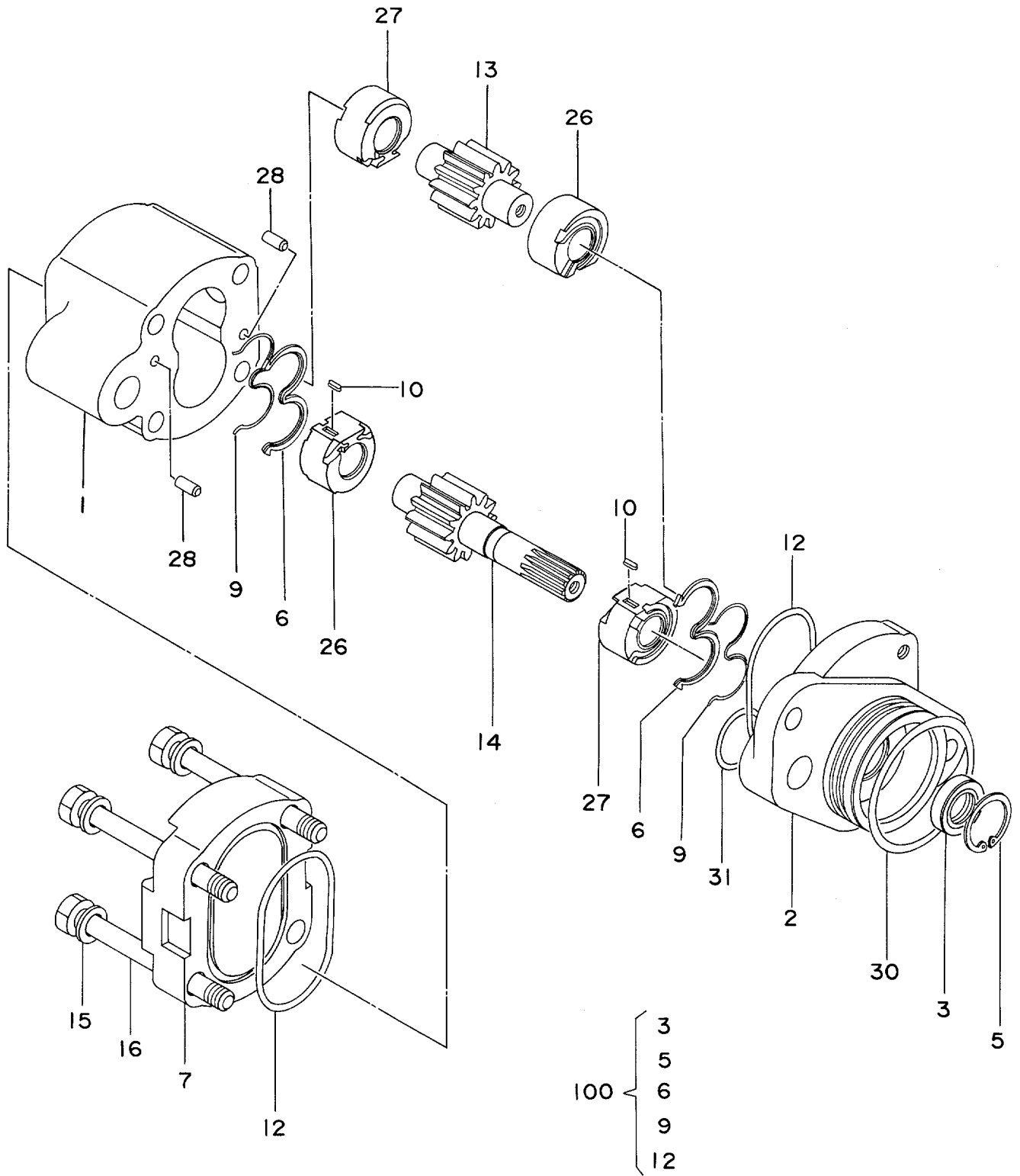
- Please note: If there is no response to CLICKING the link, please download this PDF first and then click on it.

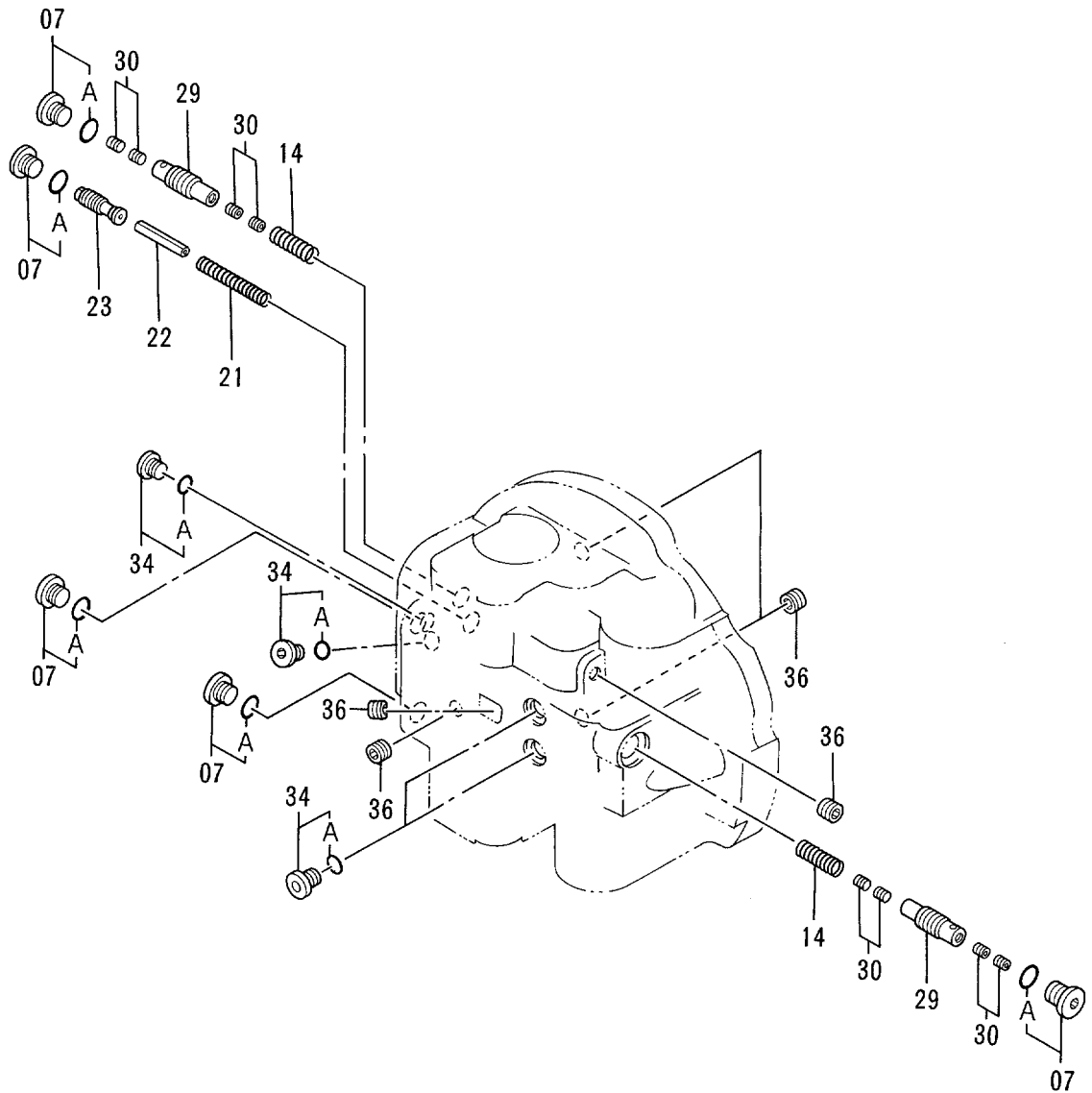
CLICK HERE TO **DOWNLOAD** THE COMPLETE MANUAL

部品番号 PART NO.	コード CODE	部 品 名	PART NAME	適用号機 SERIAL NO.	頁 PAGE
4286403	0408000	・カバー部	・COVER PART	30001-D92/03	051
4327557	0605300	・カバー部	・COVER PART	D92/04-	053
4286404	0408100	・・バルブ; リリーフ	・・VALVE; RELIEF	30001-D92/12	055
4328226	0605400	・・バルブ; リリーフ	・・VALVE; RELIEF	D93/01-	057
バルブ		V A L V E			
4254645	-----	バルブ; コントロール	VALVE; CONTROL	30001-31114	---
+++++++	0412700	・バルブ; コントロール (1/8)	・VALVE; CONTROL (1/8)		059
+++++++	0412800	・バルブ; コントロール (2/8)	・VALVE; CONTROL (2/8)		061
+++++++	0412900	・バルブ; コントロール (3/8)	・VALVE; CONTROL (3/8)		063
+++++++	0413000	・バルブ; コントロール (4/8)	・VALVE; CONTROL (4/8)		065
+++++++	0413100	・バルブ; コントロール (5/8)	・VALVE; CONTROL (5/8)		067
+++++++	0413200	・バルブ; コントロール (6/8)	・VALVE; CONTROL (6/8)		069
+++++++	0413300	・バルブ; コントロール (7/8)	・VALVE; CONTROL (7/8)		071
+++++++	0413400	・バルブ; コントロール (8/8)	・VALVE; CONTROL (8/8)		073
4304717	-----	バルブ; コントロール	VALVE; CONTROL	31115-	---
+++++++	0463100	・バルブ; コントロール (1/8)	・VALVE; CONTROL (1/8)		075
+++++++	0463200	・バルブ; コントロール (2/8)	・VALVE; CONTROL (2/8)		077
+++++++	0463300	・バルブ; コントロール (3/8)	・VALVE; CONTROL (3/8)		079
+++++++	0463400	・バルブ; コントロール (4/8)	・VALVE; CONTROL (4/8)		081
+++++++	0463500	・バルブ; コントロール (5/8)	・VALVE; CONTROL (5/8)		083
+++++++	0463600	・バルブ; コントロール (6/8)	・VALVE; CONTROL (6/8)		085
+++++++	0463700	・バルブ; コントロール (7/8)	・VALVE; CONTROL (7/8)		087
+++++++	0463800	・バルブ; コントロール (8/8)	・VALVE; CONTROL (8/8)		089
9101511	9101511A	バルブ; パイロット	VALVE; PILOT		091
9101512	9101512A	バルブ; パイロット	VALVE; PILOT		093
9072923	9072923D	バルブ; パイロット	VALVE; PILOT		095
4276904	0408400B	バルブ; ソレノイド	VALVE; SOLENOID		097
4254610	0408300	バルブ; フロウコントロール	VALVE; FC	30001-31114	099
4304666	0635700	バルブ; フロウコントロール	VALVE; FC	31115-	101
4254613	0408500	バルブ; シャトル	VALVE; SHUTTLE		103
4254612	0408600	バルブ; シャトル	VALVE; SHUTTLE		105
4254611	0396600A	バルブ; ロック	VALVE; LOCK		107
4263925	0498500	バルブ; ホールディング	VALVE; HOLDING	30001-D94/01	109
4324747	0499100	・バルブ; リリーフ	・VALVE; RELIEF	30001-D94/01	111
4345286	0620300	バルブ; ホールディング	VALVE; HOLDING	D94/02-	113
4263926	0498600	バルブ; ホールディング	VALVE; HOLDING	30001-D94/01	115

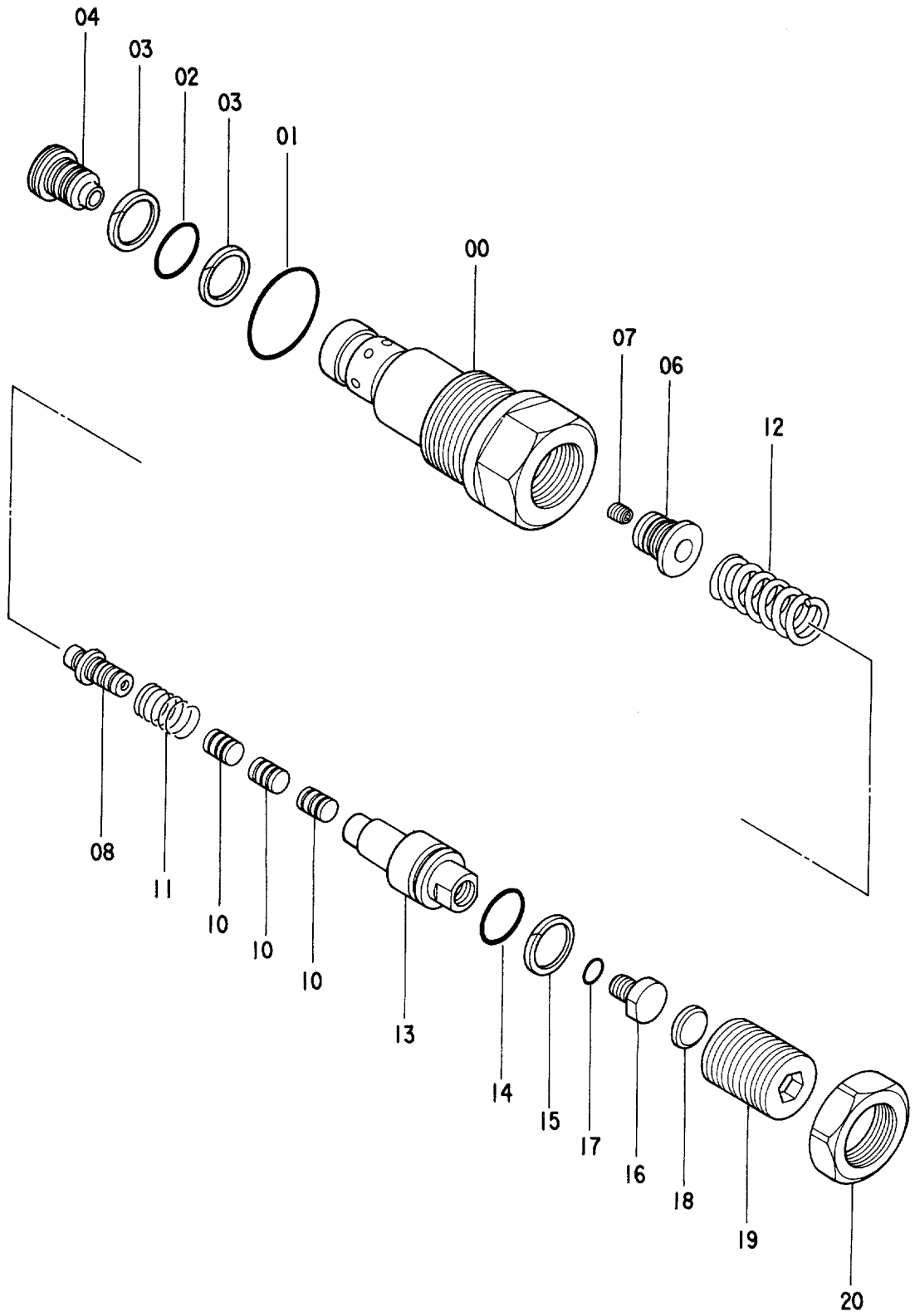
005

ポンプ ;ギヤ
PUMP ;GEAR

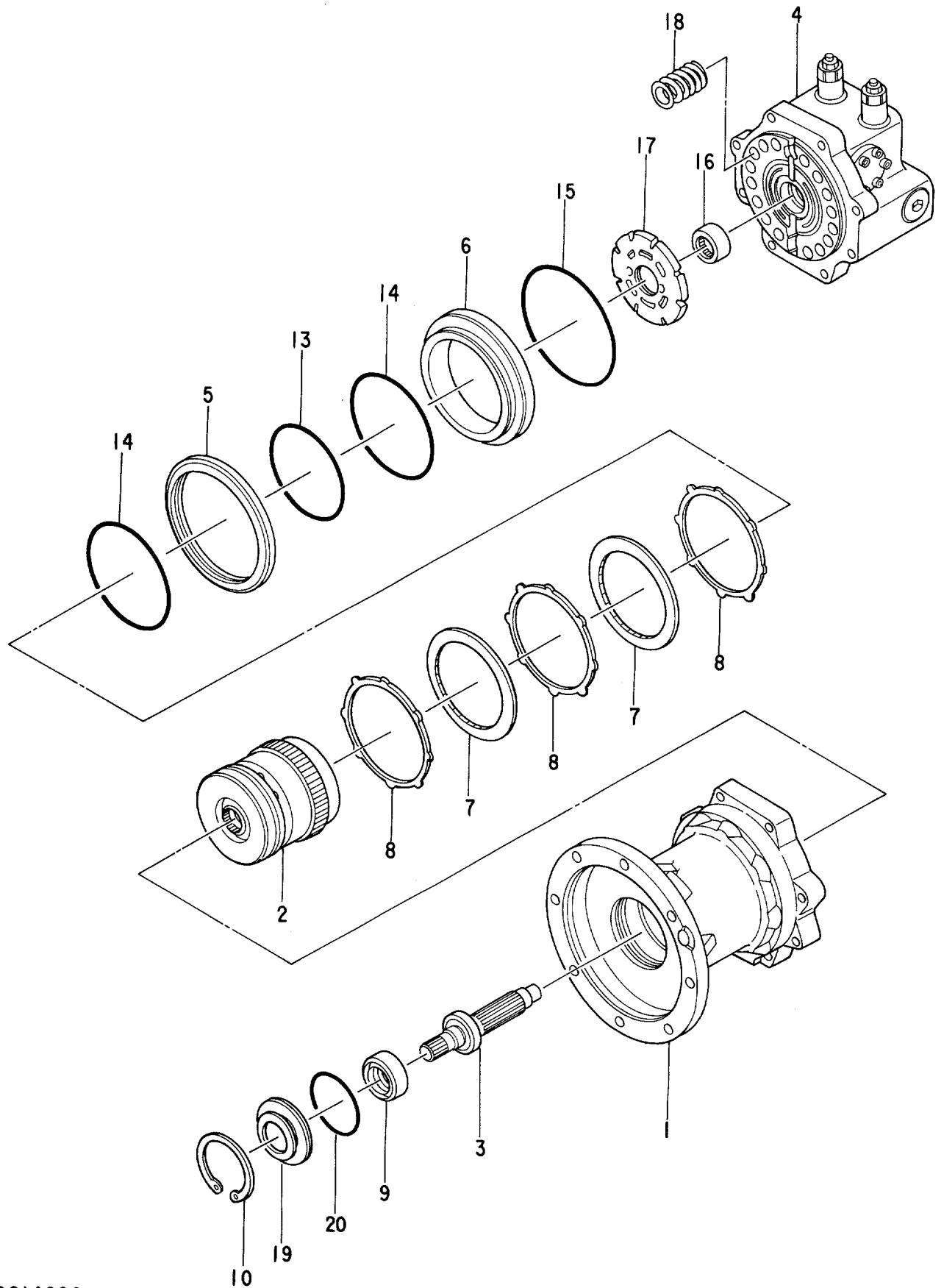




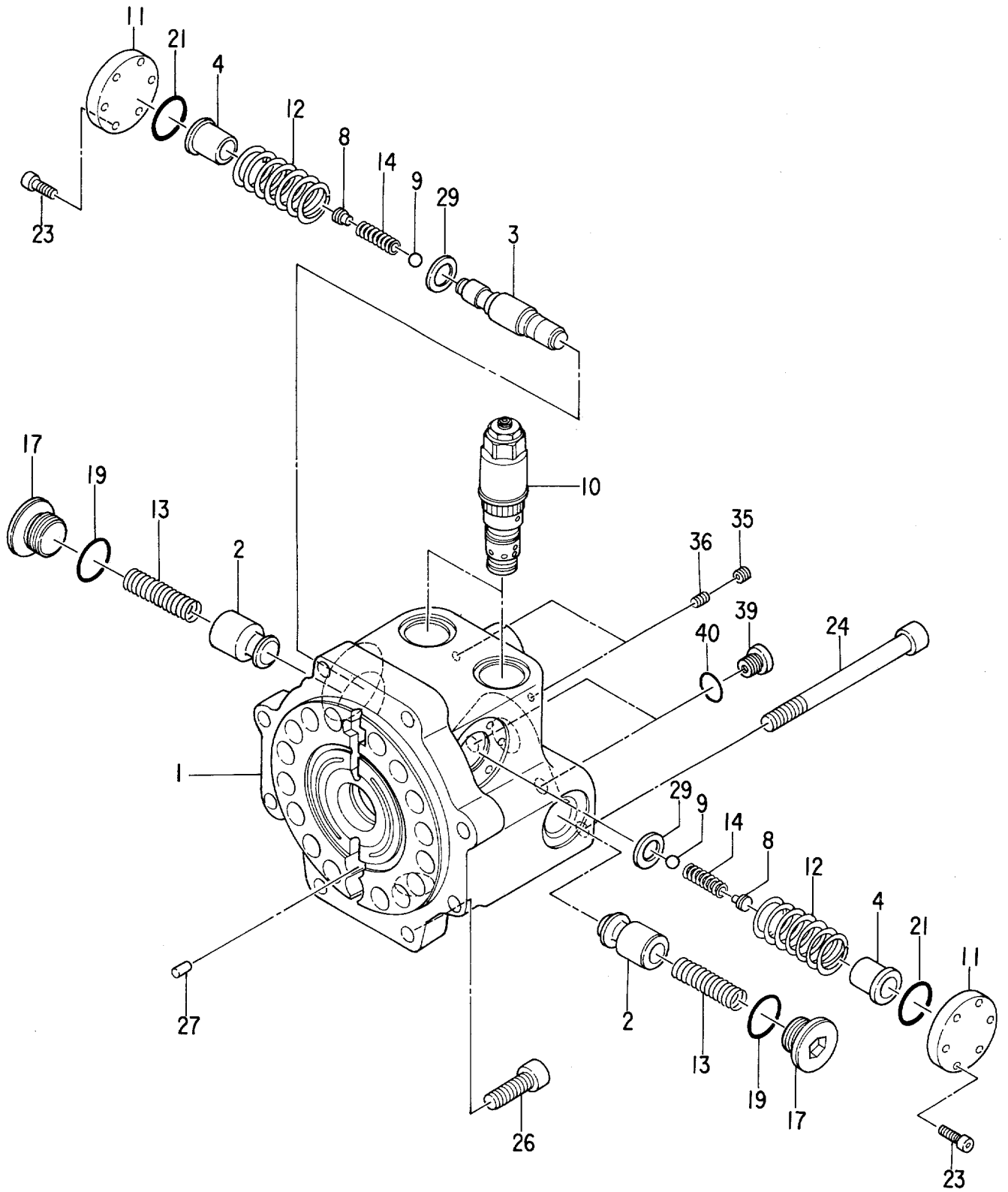
バルブ ; リリーフ
VALVE ; RELIEF

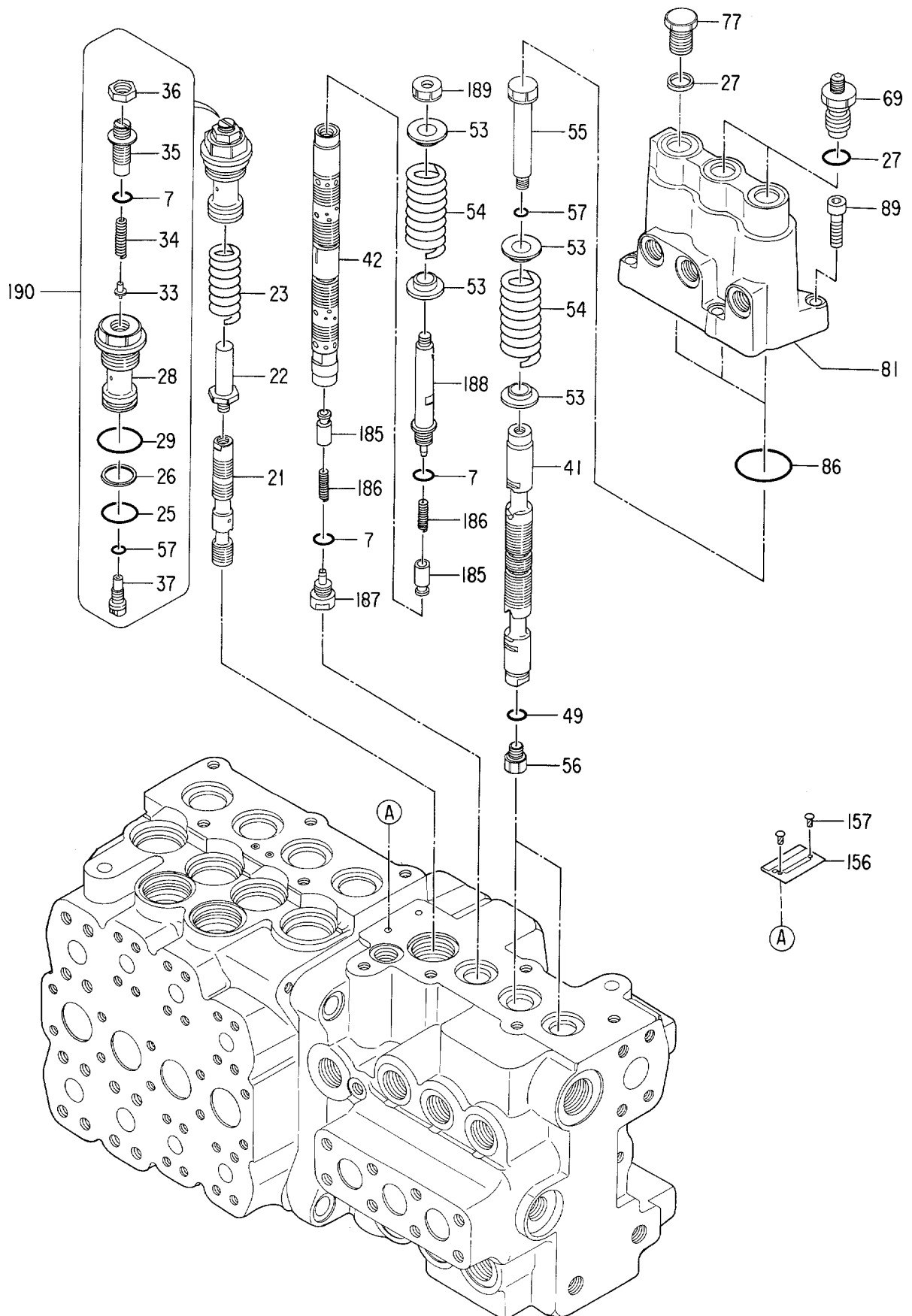


モータ;オイル (センカイ)
 MOTOR;OIL (SWING)



カバー プ
COVER PART





CLICK HERE TO **DOWNLOAD** THE COMPLETE MANUAL

- Thank you very much for reading the preview of the manual.
- You can download the complete manual from: www.heydownloads.com by clicking the link below



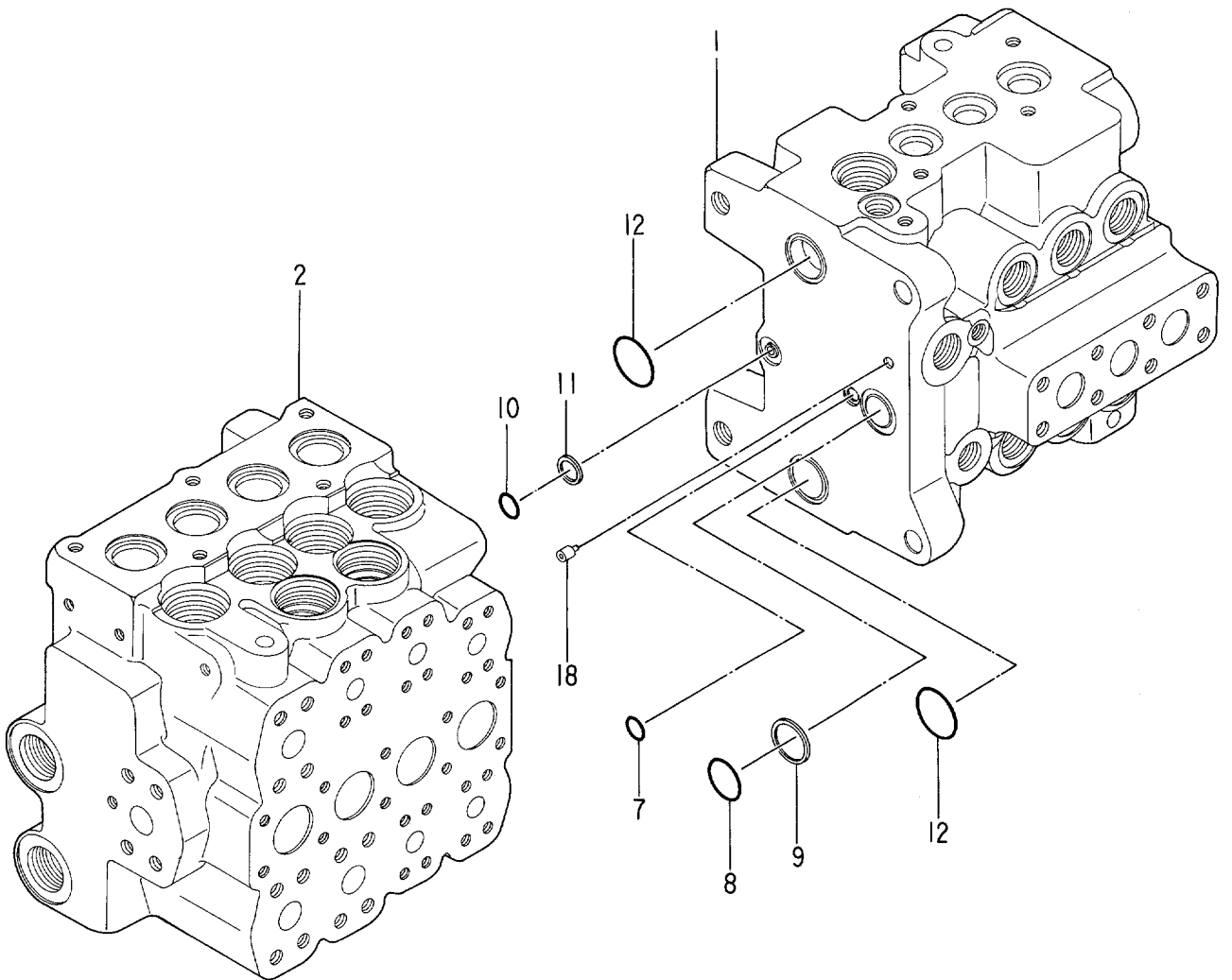
- Please note: If there is no response to CLICKING the link, please download this PDF first and then click on it.

CLICK HERE TO **DOWNLOAD** THE COMPLETE MANUAL

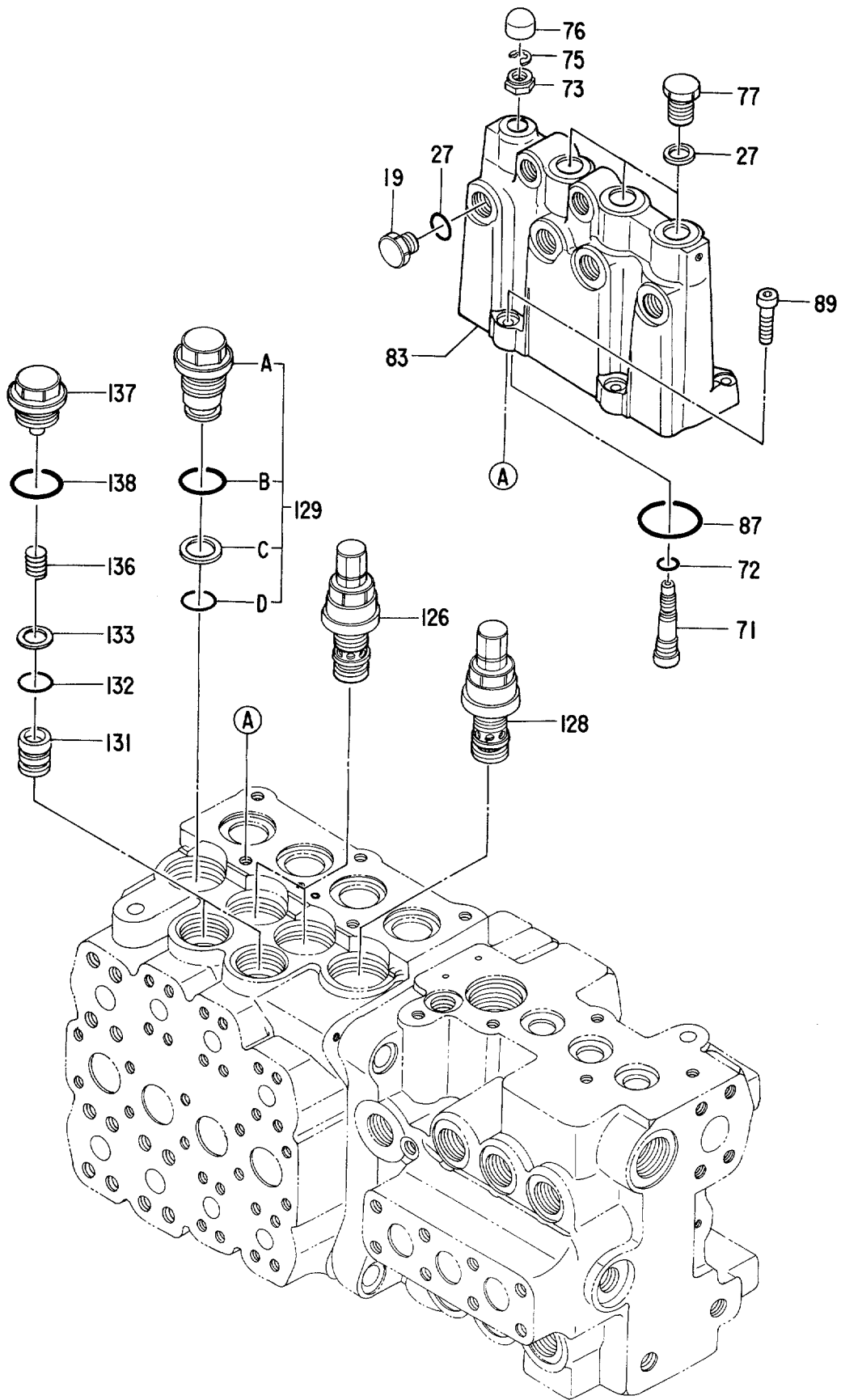
073

バルブ ; コントロール (8/8)

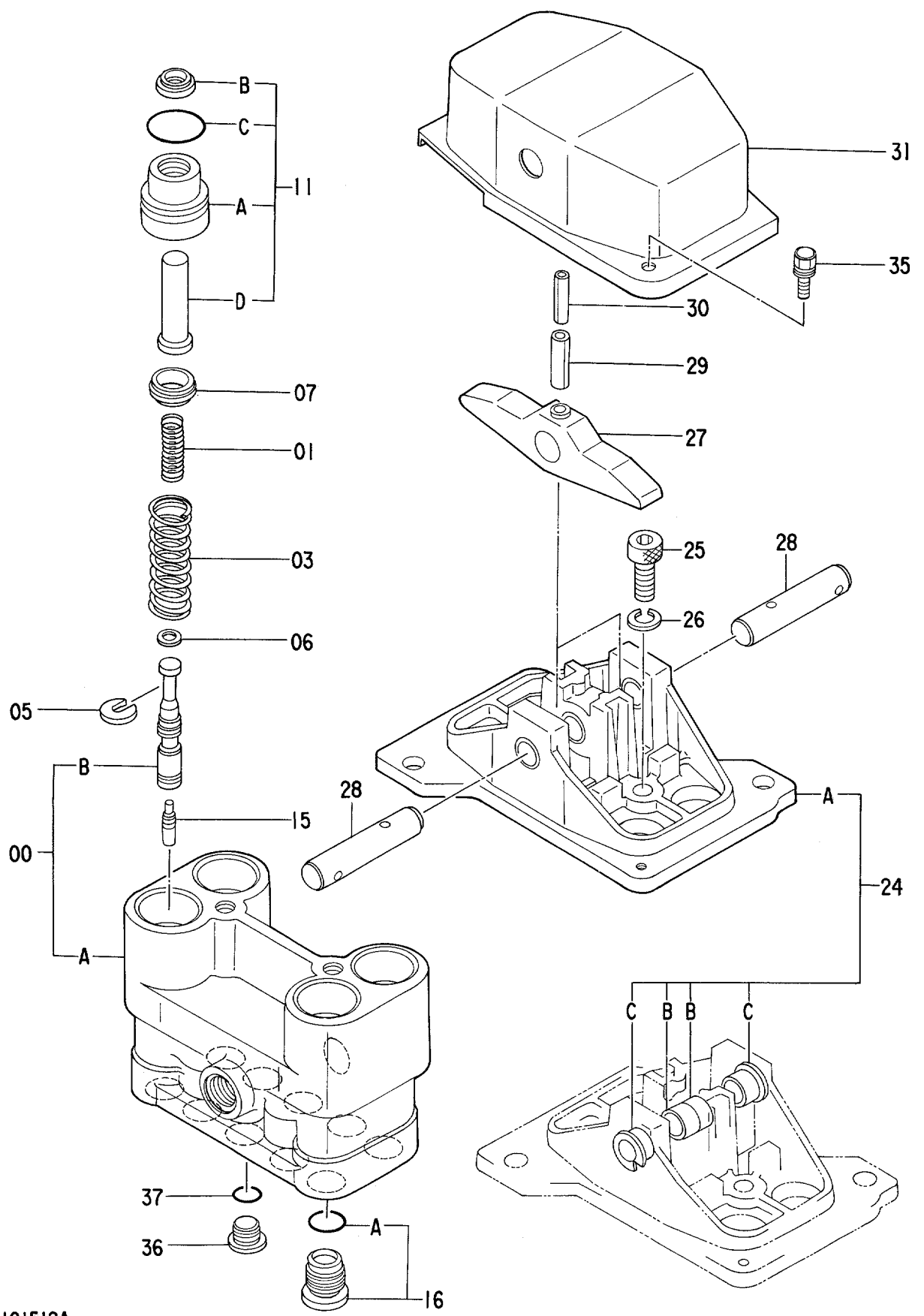
VALVE ; CONTROL (8/8)



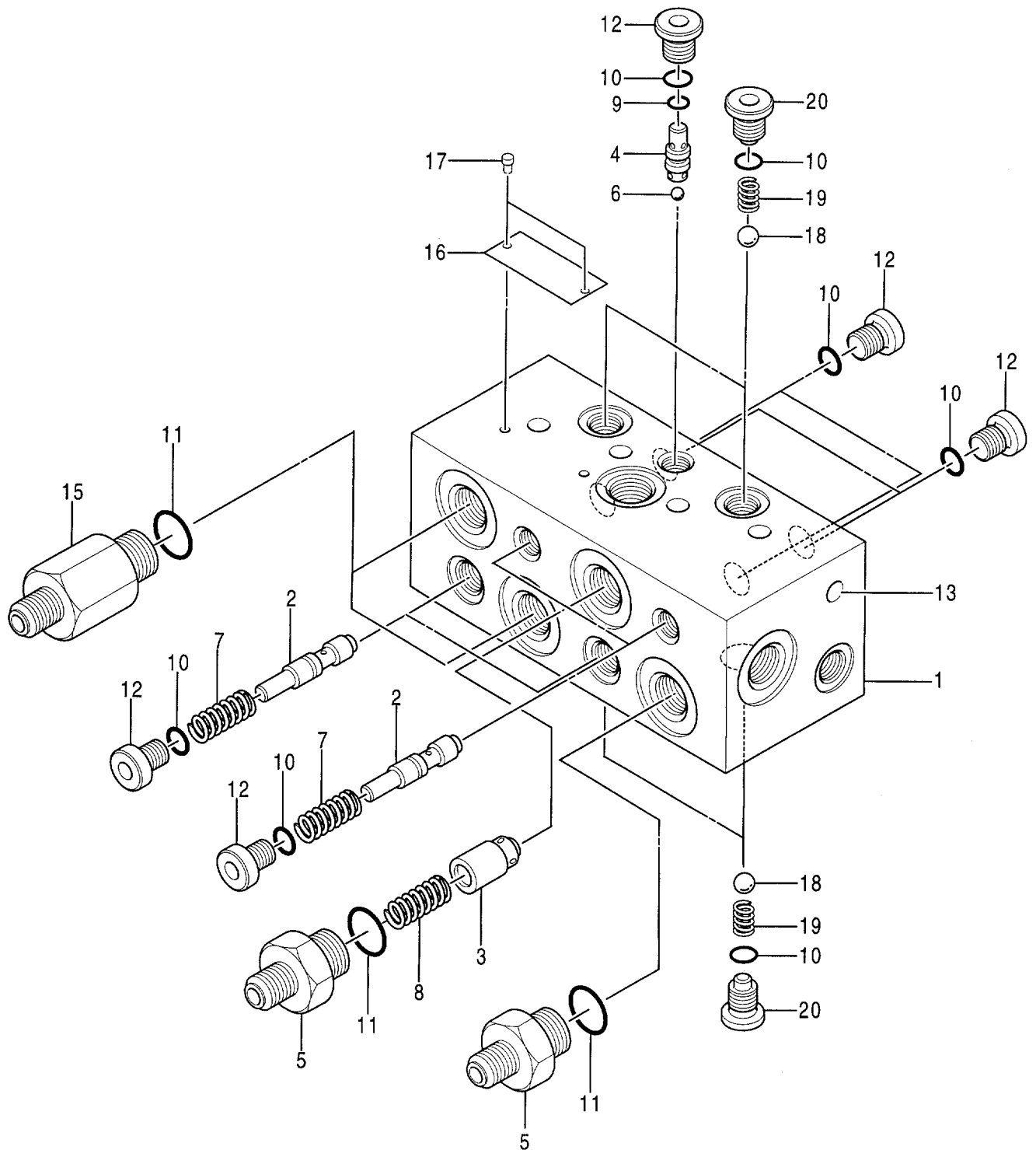
0413400



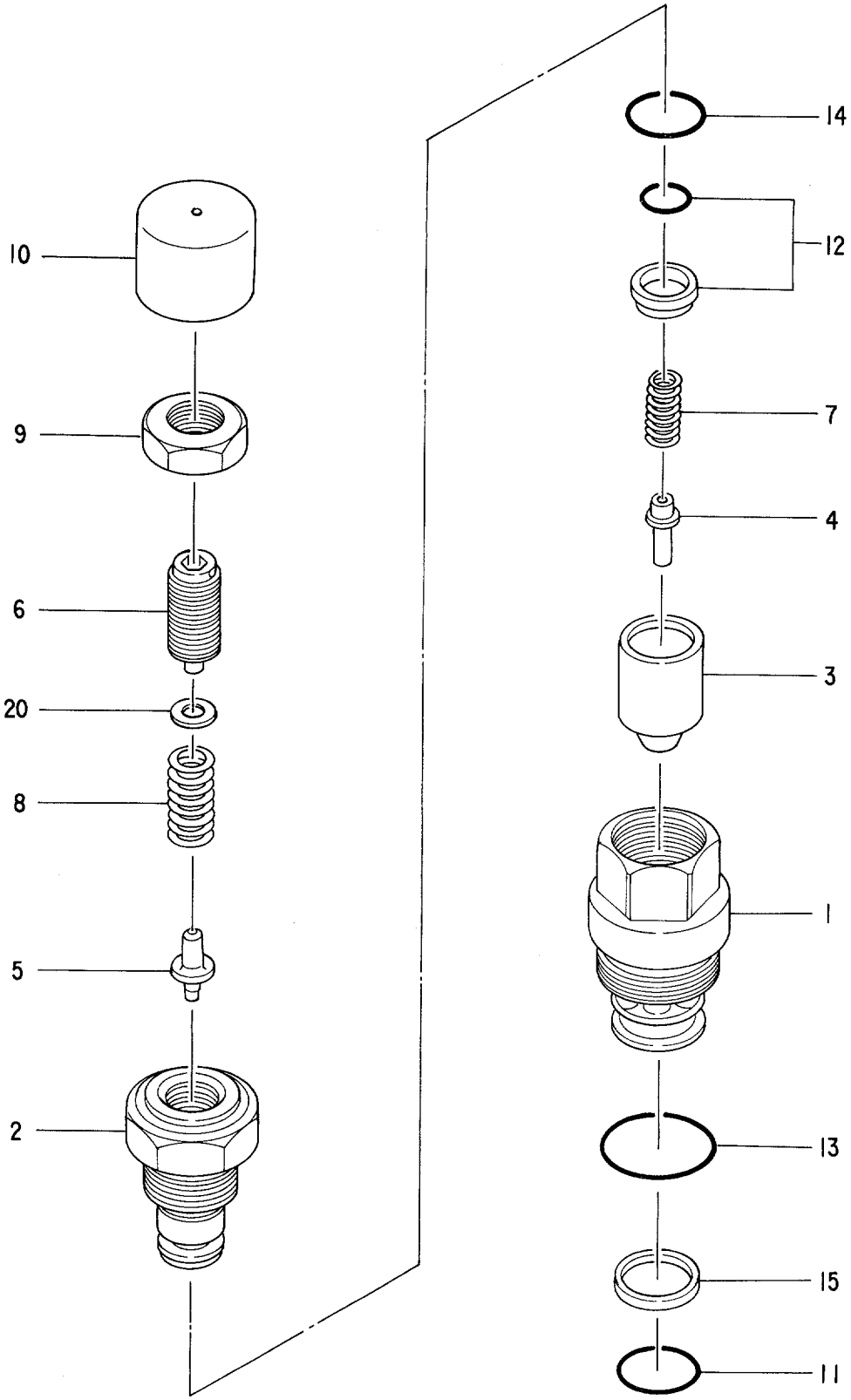
バルブ ; パイロット
VALVE ; PILOT



バルブ ; フロウコントロール
 VALVE ; FC

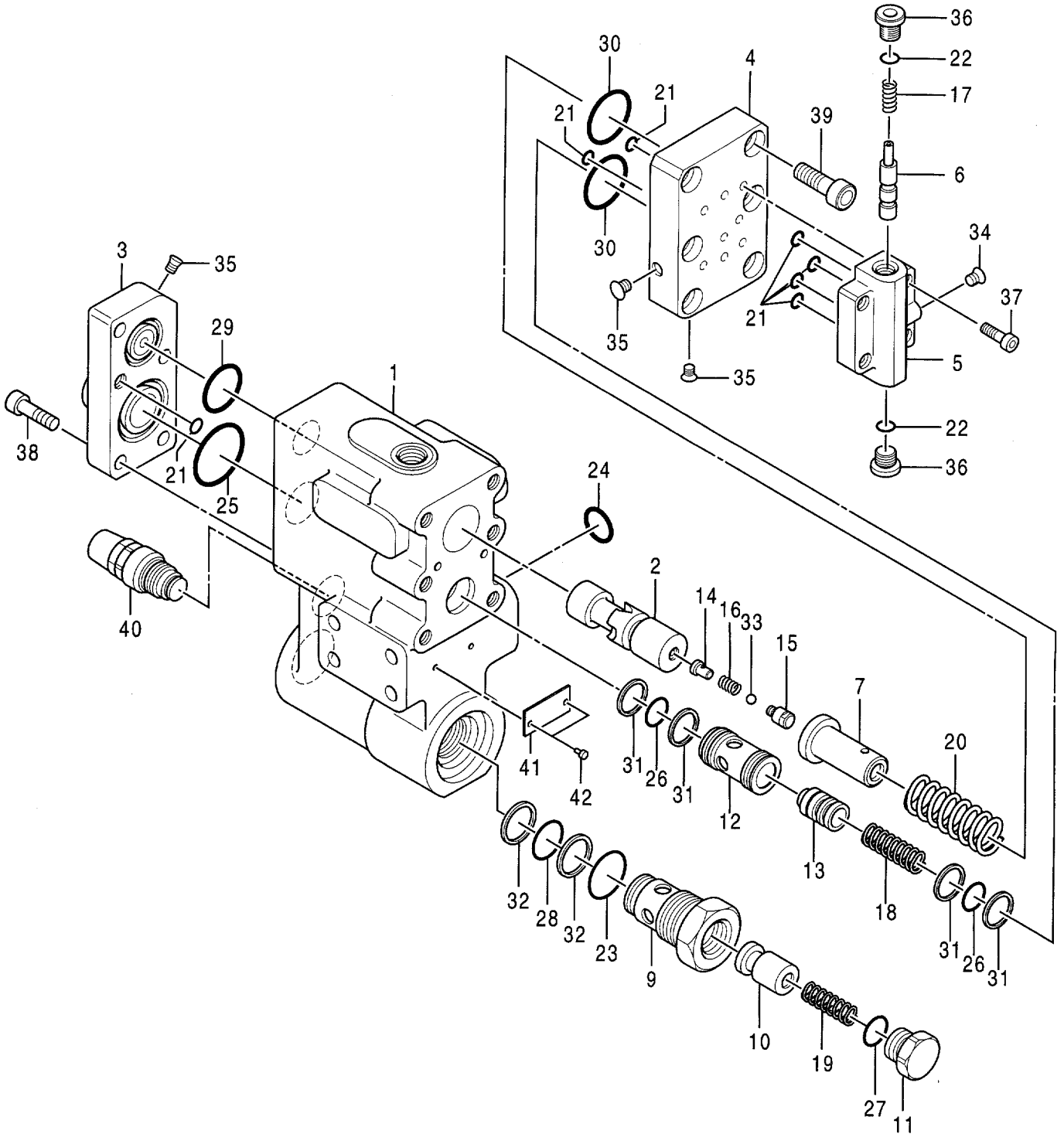


バルブ ; リリーフ
VALVE ; RELIEF



117B

バルブ ; ホールディング
VALVE ; HOLDING

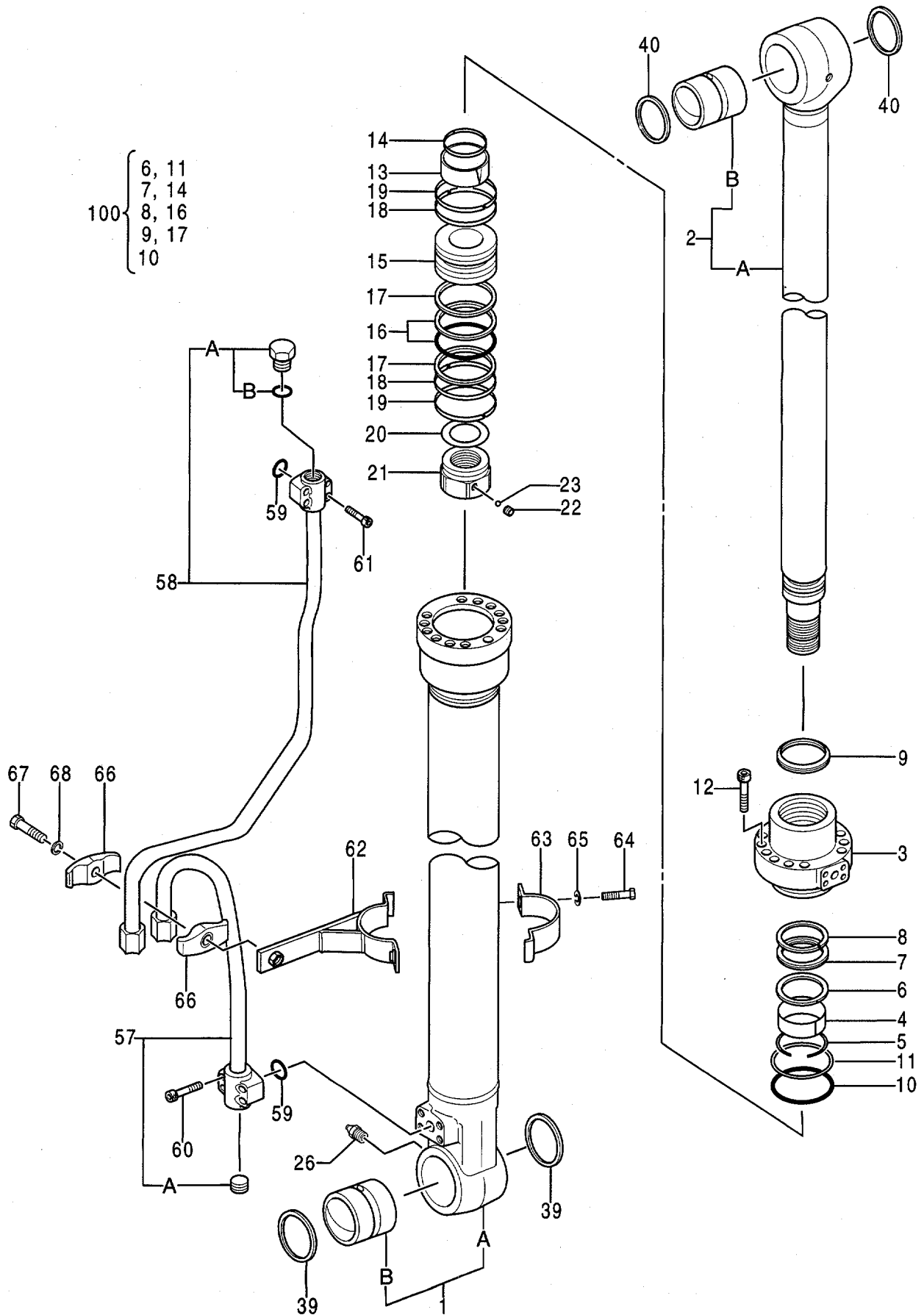


0620400

125A

シリンダ ; ブーム (ミキ)

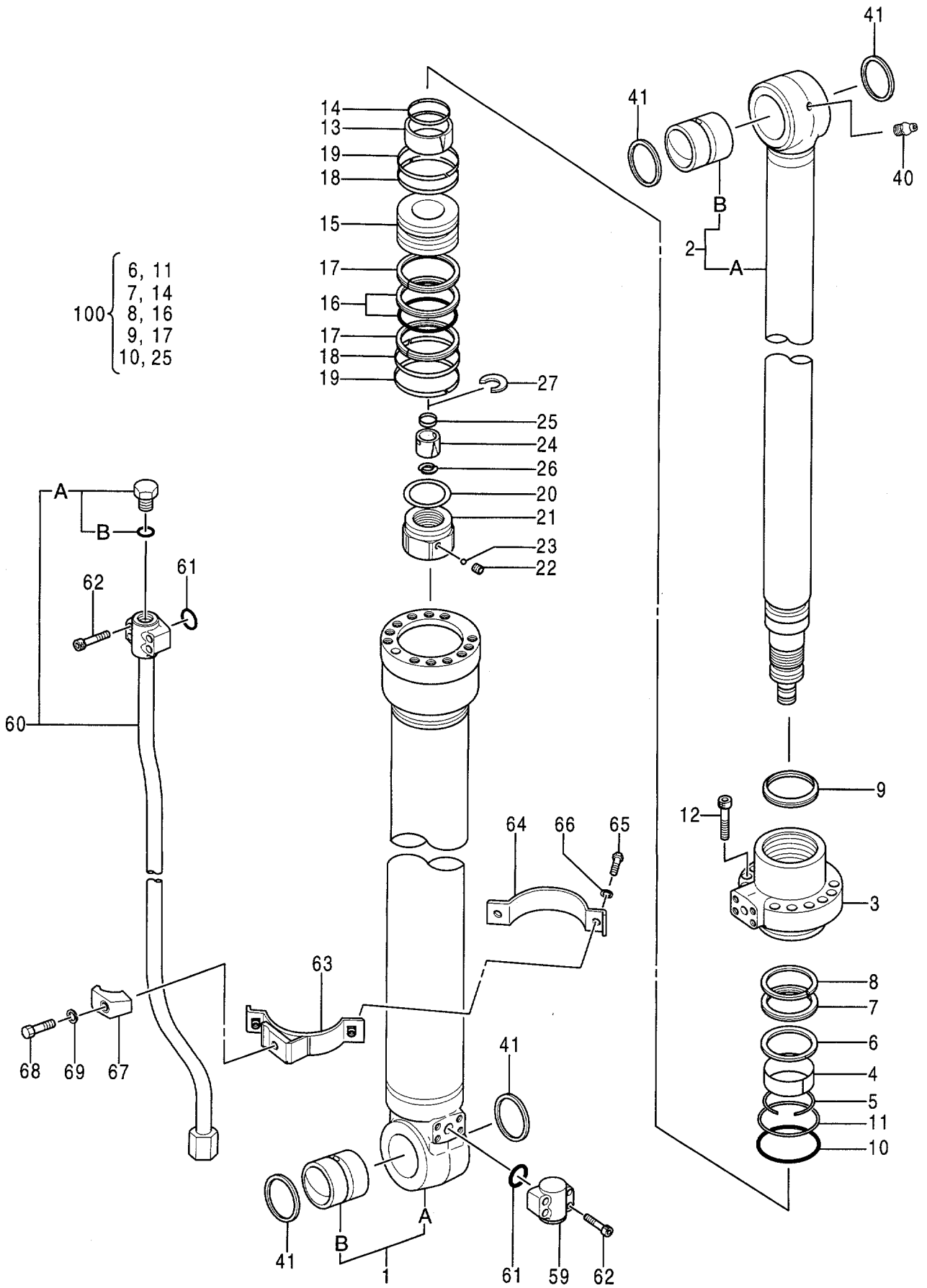
CYL. ; BOOM (R)



0409400A

129B

シリンダ ; アーム
CYL. ; ARM

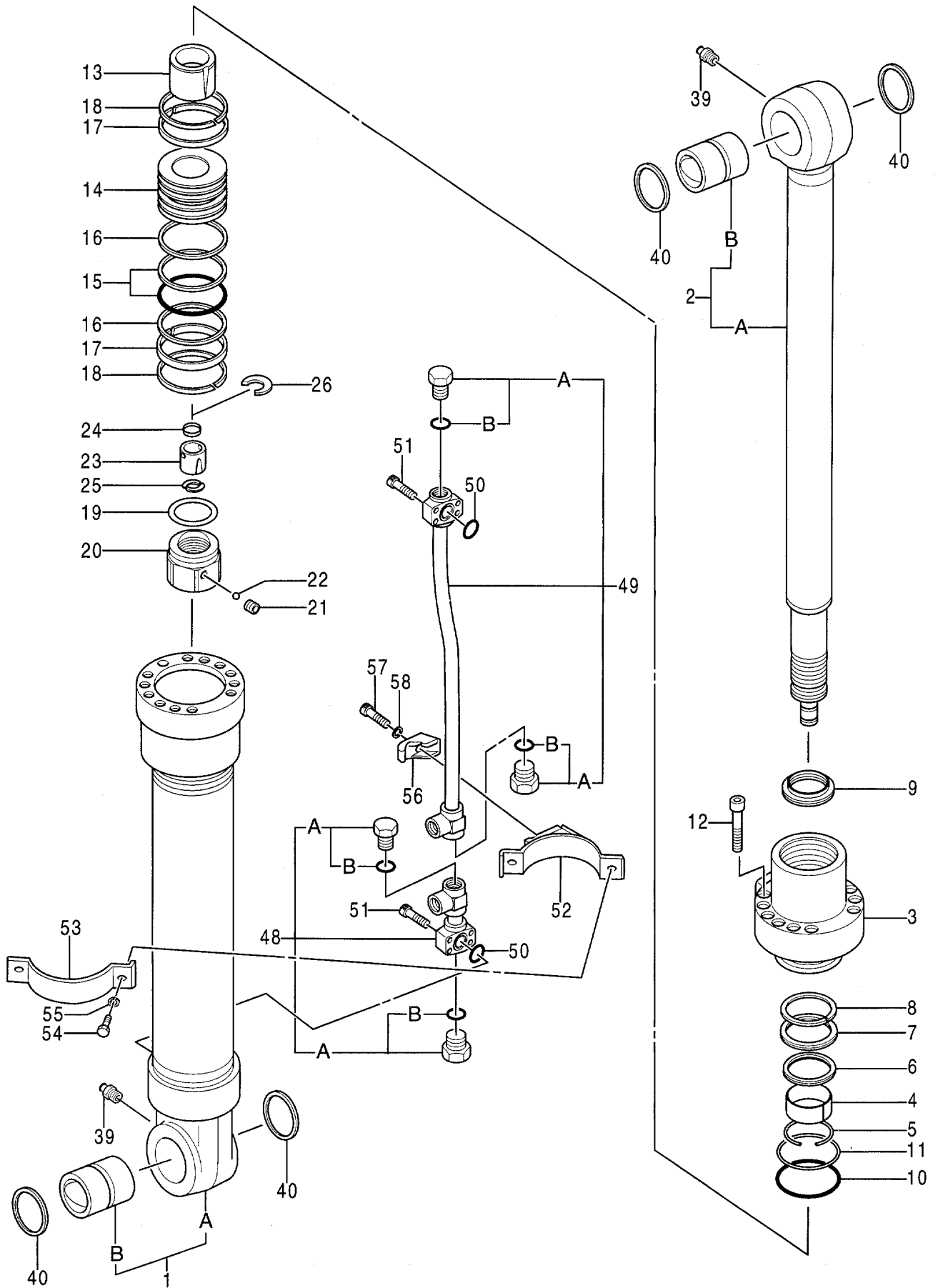


0409600A

135A

シリンダ ; オフセット (ソツコーホリ)

CYL. ; OFFSET (OFFSET BOOM)



0609100A

Parts Index

PART NO.	PAGE	ITEM	PART NO.	PAGE	ITEM	PART NO.	PAGE	ITEM
0111707.....	130A	23	0253908.....	052	35	0309463.....	086	19
	132A	23		054	35		088	19
	136A	22	0254007.....	042	18		090	19
	138	22		044	18	0309466.....	064	77
0111818.....	126A	23	0254011.....	116	20		068	77
	128A	23		118A	38		080	77
	134A	21		120	20		084	77
0174403.....	126A	2B		122A	38	0309904.....	108	5
	128A	2B	* 0254312.....	132B	58	0310304.....	126A	4
0174516.....	126A	1B	0259509.....	134B	64		128A	4
	128A	1B		136B	57		136A	4
0185302.....	124	401C	0264107.....	114A	28	0310307.....	134A	2B
0193014.....	138	1B		116	17	0310310.....	126B	61
0208516.....	126B	68		118A	29		128B	61
	128B	68		120	17		136B	51
	130B	69		122A	29	0310312.....	126B	66
	134B	65	0271304.....	126A	5		128B	66
	136B	58		128A	5	0310504.....	130A	4
* 0215216.....	118A	27		136A	5		132A	4
	122A	27	0271308.....	126A	9		138	4
	100	12		128A	9	0310506.....	130A	11
	102	12	0271309.....	126A	7		132A	11
0215221.....	052	39		128A	7	0310508.....	130A	16
	054	39		136A	7		132A	16
	114A	34	0271310.....	126A	8	0310510.....	130A	19
	118A	36		128A	8		132A	19
	122A	36		136A	8	0310511.....	130A	21
* 0215615.....	118A	39	0281303.....	052	37		132A	21
	122A	39	0294408.....	116	21	0310513.....	134A	1B
0224115.....	126B	67		120	21		136A	1B
	128B	67	0294409.....	052	27		136A	2B
0225610.....	134A	9		054	27	0310514.....	130A	20
0225611.....	134A	7	0294414.....	112	13		132A	20
0225612.....	134A	8		114A	26	0310604.....	134A	4
0225614.....	138	15		118A	26	0310606.....	126A	11
	118A	28		122A	26		128A	11
* 0230905.....	122A	28	0294416.....	110	22		134A	11
	056	11	0294606.....	110	18	0310608.....	126A	16
0230906.....	058	11	* 0298904.....	136A	11		128A	16
	114A	27	* 0298907.....	136A	18		134A	14
0230908.....	056	16	0301301.....	056	13	0310609.....	126A	18
	058	16		058	13		128A	18
	114A	30	0308703.....	098A	1-9C		134A	16
0231017.....	052	26	0308704.....	098A	1-9B	0310610.....	126A	19
	054	26	0308705.....	098A	1-9A		128A	19
0236014.....	124	153	0308709.....	098A	1-9E		134A	17
* 0236915.....	132B	57	0309011.....	130A	22	0310612.....	126A	22
0240904.....	130A	5		132A	22		128A	22
	132A	5		136A	21		134A	20
	138	5		138	21	0310616.....	134B	63
0240910.....	130A	9	0309019.....	126B	60		136B	56
	138	9		128B	60	0310619.....	126B	63
0240911.....	130A	7		130B	62		128B	63
	132A	7		132B	52	0310904.....	138	11
	138	7	0309021.....	130B	67	0310907.....	138	17
0240912.....	130A	8	0309022.....	130B	68	0310908.....	138	18
	132A	8	0309402.....	074	12	0314205.....	104	10
	138	8		090	12		106	10
* 0240915.....	136A	15	0309439.....	064	36	0322308.....	112	14
0242006.....	052	38		080	36	0323806.....	100	20
	100	17	0309461.....	068	129		102	20
	102	17		070	129	0323807.....	100	19
	110	24		084	129		102	19
	114B	41		086	129	0325913.....	126B	65
	116	24	0309463.....	060	19		128B	65
	118B	42		068	19		130B	66
	120	24		070	19		132B	56
	122B	42		072	19		134B	62
0253702.....	110	21		076	19		136B	55
	114A	35		084	19	0326007.....	126A	20

CLICK HERE TO **DOWNLOAD** THE COMPLETE MANUAL

- Thank you very much for reading the preview of the manual.
- You can download the complete manual from: www.heydownloads.com by clicking the link below



- Please note: If there is no response to CLICKING the link, please download this PDF first and then click on it.

CLICK HERE TO **DOWNLOAD** THE COMPLETE MANUAL