



Грузовик тяжёлого класса серии HANIA наследует европейский стиль и восточную выразительность. Превосходные мощностные характеристики и низкое потребление топлива.

Компания производит грузовики тяжёлого класса серии HANIA, которые предназначены для выполнения различных работ в различной обстановке. Наша продукция легка и удобна в управлении. Компания также может выполнять отдельные заказы: проектирование продукции по требованию клиентов. Мы стараемся оптимально выполнить требования клиента. Вся продаваемая нами техника имеет заводскую гарантию. Во время всего срока эксплуатации мы предоставляем комплектующие и запасные детали не всю купленную технику.

Среди грузовиков Китая HANIA является наилучшим показателем надёжности, экономичности и экологичности. Грузовики тяжёлого класса серии HANIA имеют высокий ресурс. При работе наша продукция HANIA имеет преимущества и показывает отличные характеристики. Наша продукция обладает превосходными техническими характеристиками, дружелюбным дизайном и удачной планировкой интерьера, безопасностью, комфортабельностью, удобством управления, топливной экономичностью, а также экономичными расходами на содержание, и т.д.

Кабина Грузовика тяжёлого класса серии HANIA соответствует европейскому стилю. Грузовик тяжёлого класса серии HANIA – это автомобиль нового поколения, самого передового уровня среди грузовиков Китая и самого высокого качества. Характеристика устройства: шасси производства по технологии Steyr (Штэйр), рама длиной 850 мм и шириной 8+8, двигатель производства CNHTC, коробка передач FULLER и ZF, литейный задний мост HC16, сталеалюминевый мост по технологии Steyr (Штэйр), импортный рулевой механизм ZF, усиленные рессоры, V-образная распорная штанга, шины Pirelli из Италии. На мировом рынке наша продукция выигрывает своим преимуществом в безопасности и грузоподъёмности.



CLICK HERE TO **DOWNLOAD** THE COMPLETE MANUAL

- Thank you very much for reading the preview of the manual.
- You can download the complete manual from: [www.heydownloads.com](http://www.heydownloads.com) by clicking the link below



- Please note: If there is no response to CLICKING the link, please download this PDF first and then click on it.

CLICK HERE TO **DOWNLOAD** THE COMPLETE MANUAL

<b>4、 FULLER КПП</b> .....	126
<b>5、 ZF5S-111GP, 5S-150GP коробка передач</b> .....	175
<b>6、 Механизм переключения передач</b> .....	210
<b>7、 Карданный вал</b> .....	215
<b>8、 Передний мост Штейр</b> .....	236
<b>9、 Задний ведущий мост Штейр</b> .....	250
<b>10、 HOWO Задний ведущий мост</b> .....	283
<b>11、 Рама в сборе</b> .....	305
<b>12、 Подвеска</b> .....	310
<b>13、 Гидравлическая силовая рулевая система</b> .....	351
<b>14、 Тормозная система</b> .....	372
<b>15、 СИСТЕМА ЭЛЕКТРООБОРУДОВАНИЯ</b> .....	420
<b>16、 КАБИНА В СБОРЕ</b> .....	442
КАБИНА В СБОРЕ.....	443
Приложение кабины.....	500

## Блок цилиндров (2)

№	Ном. части	Мод. двигателя\Количество				спецификация	наименование	комментарий
		62	87	69	47			
1	AZ1500010932	1	1	1	1		передняя крышка блока	
	AZ1500010933	1	1	1	1		передняя крышка блока	
	61557010008	1	1	1	1		передняя крышка блока	
2	VG1560010069	1	1	1	1		крышка подшипника компрессора	
3	VG14010040	1	1	1	1		подкладка крышки подшипника	
4	VG2600010928	1	1	1	1		постель переднего сальника	
5	VG1500010037	1	1	1	1		передний сальник	
6	VG1500010008A	1	1	1	1		крышка подшипника распредвала	
7	VG14010070	1	1	1	1		подкладка крышки подшипника	
8	190003813429	14	14	14	14	M8×22-8.8-ZN DIN939	шпилька	
9	190003932023	17	17	17	17	B8-ZN DIN137	упругая шайба	
10	190003909626	6	6	6	6	6×12 DIN1481	упругий штифт	
11	190003802576	1	1	1	1	M10×90-8.8-ZN DIN933	болт	
12	190003932024	1	1	1	1	B10-ZN DIN137	упругая шайба	
13	190003800571	1	1	1	1	M10×80-8.8-ZN DIN931	болт	
14	190003931122	10	10	10	10	B10-ZN DIN127	пружинная шайба	
15	190011260039	6	6	6	6	M6×30-8.8-H.Y GB/T5782	болт	
16	190003862524	2	2	2	2	M10×20-8.8-ZN DIN912	болт	
17	190003932025	2	2	2	2	A10-ZN DIN137	упругая шайба	

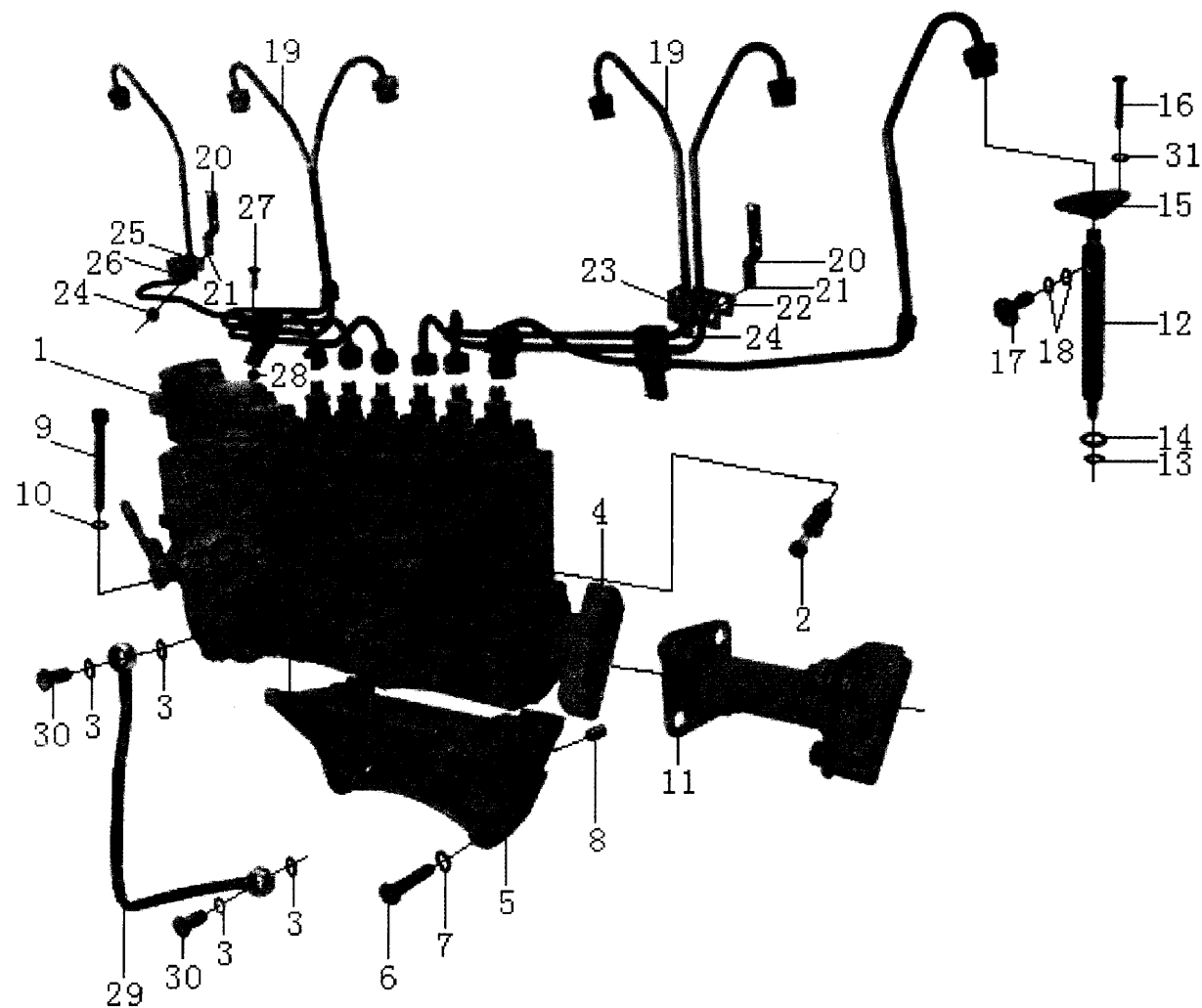
## Поршень и шатун

№	Ном. части	Мод. двигателя\Количество				спецификация	наименование	комментарий
		62	87	69	47			
1	VG2600030011			6	6		поршень	
	VG1560037011			6	6		поршень	
	VG1560030010	6	6				поршень	
2	VG1560030013	6	6	6	6		поршневой палец	
3	VG1560030012	12	12	12	12		стопорное кольцо	
4	VG1560030046	6	6	6	6		кольцо трапецевидного сечения	
5	VG1560030078	6	6	6	6		кольцо конусного сечения	
6	VG1560030045	6	6	6	6		маслосъемное кольцо	
-	161500030009	6	6	6	6		шатун в сборе	
7	161500030008	6	6	6	6		шатун	
8	161500030022	6	6	6	6		крышка шатуна	
9	VG1500030077	6	6	6	6		втулка шатуна	
10	VG1560030034J			6	6		импортный шатунный подшипник	
	VG1560030034	6	6				шатунный подшипник	
	VG1560037034	6	6	6	6		шатунный подшипник двигателя-2007	
11	VG1560030033	6	6	6	6		нижний вкладыш	
	VG1560037033	6	6	6	6		нижний вкладыш двигателя-2007	
12	VG1500030023	12	12	12	12		болт крепления крышки шатуна	

## Система охлаждения

№	Ном. части	Мод. двигателя\Количество				спецификация	наименование	комментарий
		62	87	69	47			
25	190003888452	1	1	1	1	VM10-8-ZN DIN980	контрагайка	
26	190003888451	6	6	6	6	VM8-8-ZN DIN980	контрагайка	
27	190003932023	11	11	11	6	B8-ZN DIN137	упругая шайба	
28	190003931182	2	2	2	2	B16-ZN DIN127	пружинная шайба	
29	VG1500060047	1	1	1	1		вентилятор	
	VG1500060131	1	1				вентилятор	
30	VG1500060104			1			кожух вентилятора	
	VG1560060027	1	1				кожух вентилятора	
31	VG1500060066			1			защитная лента	
	VG1560060016	1	1				защитная лента	
32	VG1500060099			1			кронштейн	
	VG1560060026			1			кронштейн	
33	VG1500060061	1	1				кронштейн	
	VG1560060010			1			кронштейн	
34	VG1500060060	1	1				кронштейн	
	VG1560060011			1			кронштейн	
35	190003802523	1	1	1		M10×25-8.8-ZN DIN933	болт	
36	190003930261	3	3	3		A 8.4-ST DIN125	шайба	
37	190003930271	1	1	1		A10.5-ST DIN125	шайба	
38	190003931122	1	1	1		B10-ZN DIN127	пружинная шайба	

## ТНВД и топливопроводы высок.давления



## Электрооборудование

№	Ном. части	Мод. двигателя\Количество				спецификация	наименование	комментарий
		62	87	69	47			
20	VG2600080275	1	1	1	1		уплотняющая шайба	
21	VG9003080005	1	1	1	1		уплотняющая шайба	
22	190003800568	1	1	1	1	Q150B10100	болт	
23	VG1500130019	1	1	1	1		втулка	
24	190003888452	1	1	1	1	VM10-8-ZN DIN980	контрагайка	
25	190003802527	1	1	1	1	M10×30-8.8-ZN DIN933	болт	
26	190003930271	1	1	1	1	A10.5-ST DIN125	шайба	
27	190003800568	1	1	1	1	Q150B10100	болт	
28	190003888452	1	1	1	1	VM10-8-Zn DIN980	контрагайка	
29	190003802424	2	2	2	2	M8×25-8.8-ZN DIN933	болт	
30	190003932023	2	2	2	2	B8-ZN DIN137	упругая шайба	
31	190003932309	2	2	2	2	8.4-STZN DIN433	шайба	
32	190012630006	2	2	2	2	M14-ZN GB/T6170	гайка	
33	190003935015	2	2	2	2	Q40114	шайба	
34	190003931162	1	1	1	1	Q40314	пружинная шайба	
35	190003802424	1	1	1	1	M8×25-8.8-ZN DIN933	болт	
36	190003800575	1	1	1	1	Q150B10130	болт	
37	190014040007	1	1	1	1	8-140HV-ZN GB/T97.1	шайба	
38	190014070002	1	1	1	1	10-140HV-ZN GB/T848	шайба	

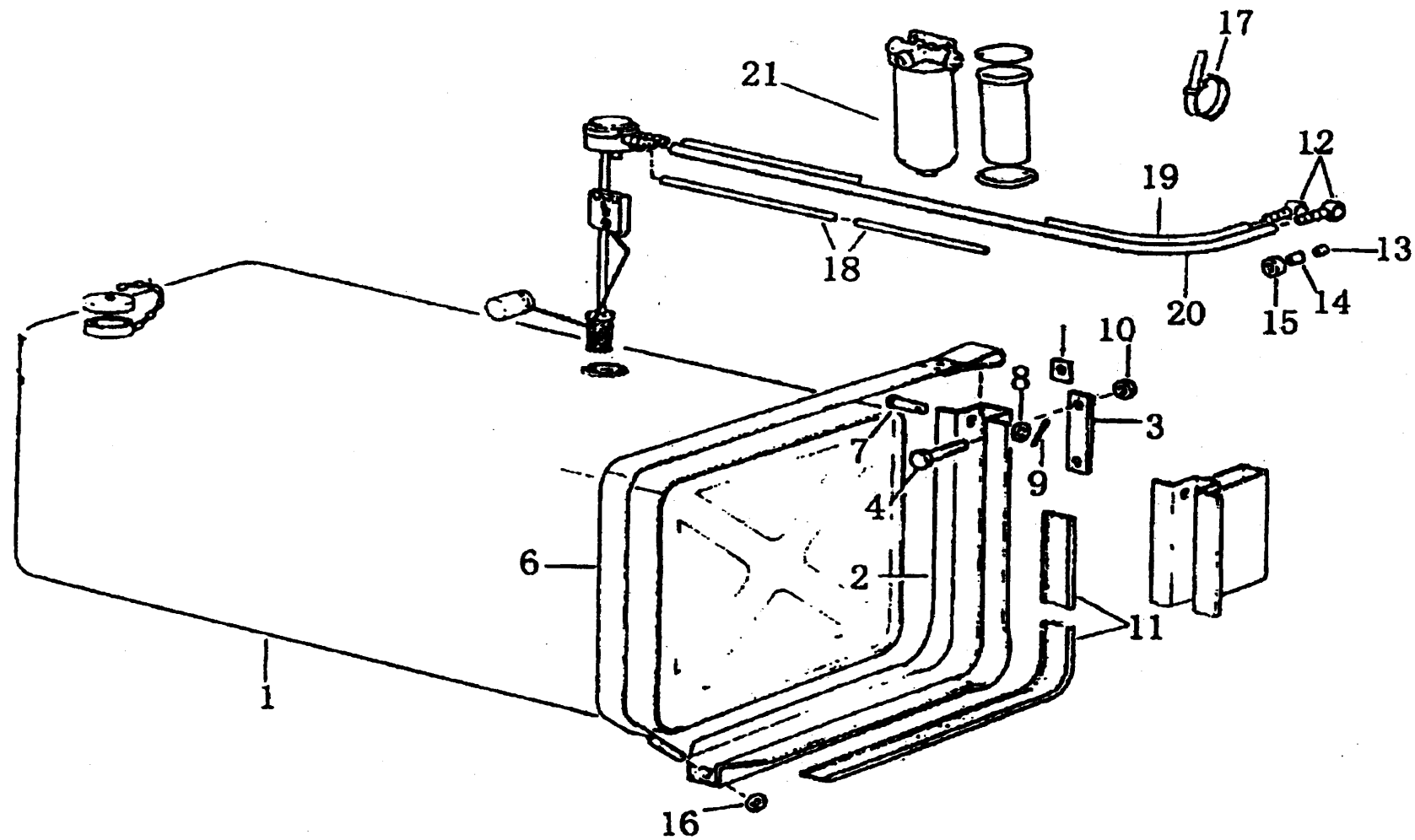
### Система выпуска (Штейр)

№	Ном. части	Мод. двигателя/Количество				спецификация	наименование	комментарий
		62	87	69	47			
17	VG1560070001	1	1	1	1		трубка подвода масла	
18	VG1560110152	1	1	1	1		фланец трубки	
19	VG609E110050	1	1	1	1		подкладка маслоподводящей трубки	
20	190003862428	2	2	2	2	M8×25-8.8-ZN DIN912	болт	
21	VG188250083	4	4	4	4		запорная шайба	
22	VG2600110361	1	1	1	1		трубка отвода масла	
23	VG2600110048	1	1	1	1		подкладка трубки	
24	VG1460070014	2	2	2	2		болт трубки	
25	190003989340	2	2	2	2	22/29-ZN N05074	хомут для шланга	
26	VG2600070071	1	1	1	1		шланг отвода масла от нагнетателя	
27	VG2600110759	1	1	1	1		жарозащитная крышка	
28	190014320002	14	14	14	14	A12-140HV-Zn.D GB/T848	шайба	

**(1) Подвеска двигателя и вспомогательная  
поддержка коробки передач**

### **(3) Топливный бак и топливопроводы**

железо.топливный бак 230л и топливопроводы



## **(5) Система охлаждения**

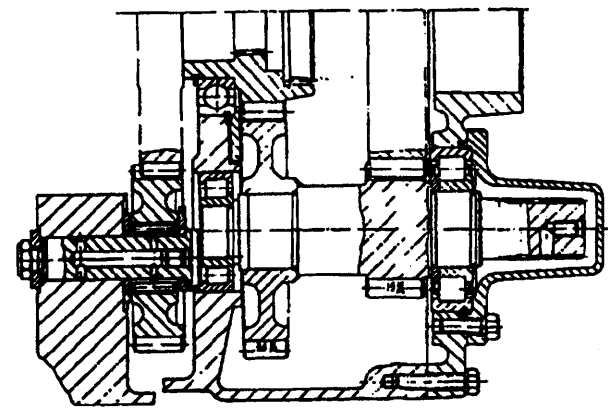
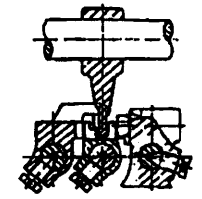
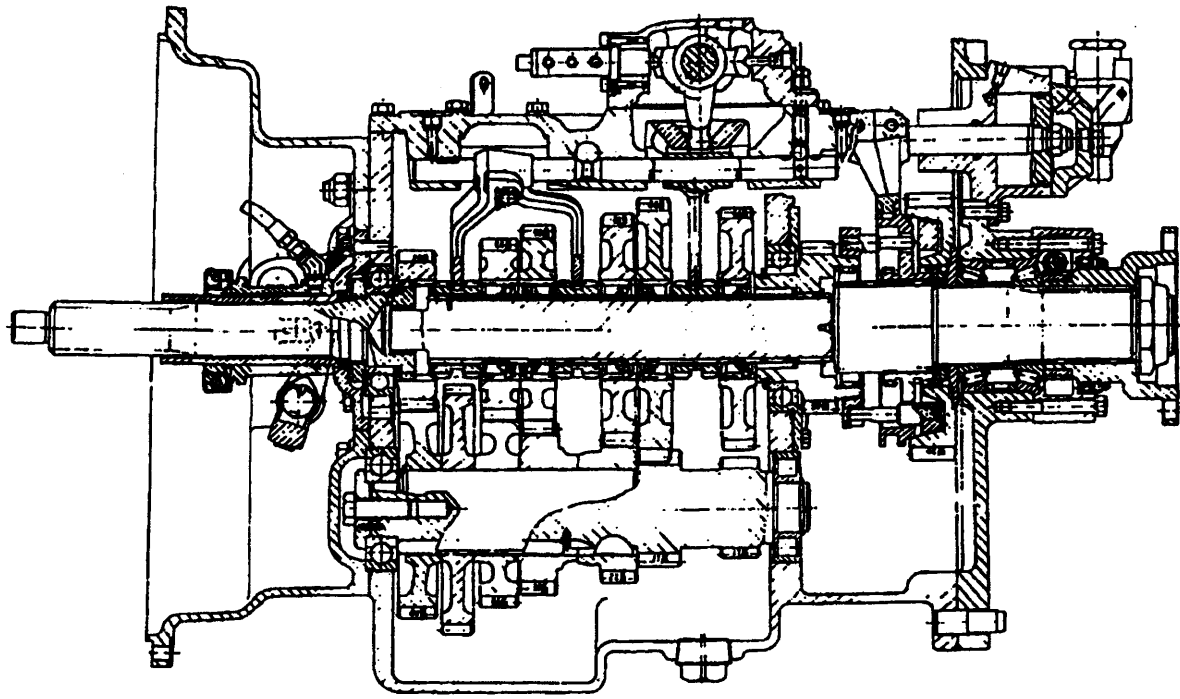
### Система охлаждения автомобиля(850 шасси)

№	Номер детали	Количество	Применимый объем	наименование	Примечание
24	190003980204	1		хомут шланга	
25	190003989300	4		хомут шланга	
26	WG9112530481	1		Трубка теплого воздуха	
27	190003989308	6		хомут шланга	
28-1	WG9100530130	1		профилированный шланг	
28-2	NZ9525530022	1		профилированный шланг	
29	190003171697	4		пластический пояс	
30	NZ9525530008	1		Фидер холодного воздуха	
31	WG9112530481	1		резиновый шланг	
32-1	NZ9500530001	1		резиновый шланг	
32-2	WG912530467	1		резиновый шланг	
33	WG9112530470	1		шланг бака воды	
34	WG9100530126	1		У-Компонент	
35	WG1600840032			резиновый шланг	
36-1	WG1000060241	1	68/87	резиновый шланг	
36-2	WG1000060237		69/47	резиновый шланг	

### Выпускная система 8×4

№	Номер детали	Количество	Применимый объем	наименование	Примечание
28	WG9112540329	1		хомут трубы	
29	NZ9553540002	1		выпускная пинольная труба	

КПП в сборе



## FULLER вторая ось и маховики

№	Номер детали	Количество	параметры	Применимый объем	наименование	Примечание
1	16118	3			скользящая муфта вторичного вала	
1	JSI30T-1701108	1		8B~F	скользящая муфта вторичного вала	
2	18701	5			регулировочная шайба	
3	14749	5			корончатая шайба подшипника вторичного вала	
3	JSI00-1701113	1		7A, 7B, 8A	корончатая шайба подшипника вторичного вала	
4	16748	1			шестерня 3-й передачи вторичного вала	
4	JSI00A-1701131	1		7A	шестерня 4-й передачи	
4	19242	1		9A	шестерня 3-й передачи	
4	JSI00--1701131	1		7B, 8A	шестерня 3-й передачи	
4	19638	1		9B	шестерня повышающей передачи	
4	TII6E-1701132	1		9E,9T	шестерня повышающей передачи	
4	JSI50-1701113	1		9G	шестерня повышающей передачи	
4	JSI00T-1701131	1		8B	шестерня 3-й передачи	
4	JSI00TA-1701131	1		8C	шестерня 4-й передачи	
4	JSI30TA-1701131	1		8E	шестерня 4-й передачи	
4	JSI80T-1701131	1		8F	шестерня 3-й передачи	
5	14750	5			стопорное кольцо	
6	16750	1			шестерня 2-й передачи	
6	JSI00T-1701130	1		8B, 8C	шестерня 2-й передачи	
6	19614	1		9A	шестерня 2-й передачи	
6	JSI30T-1701130	1		8D, 8E	шестерня 2-й передачи	
6	19622	1		9B	шестерня 2-й передачи	
6	JSI80T-1701130	1		8F	шестерня 2-й передачи	
6	JSI50-1701112	1		9G	шестерня 2-й передачи	
7	16752	1			шестерня 1-й передачи	

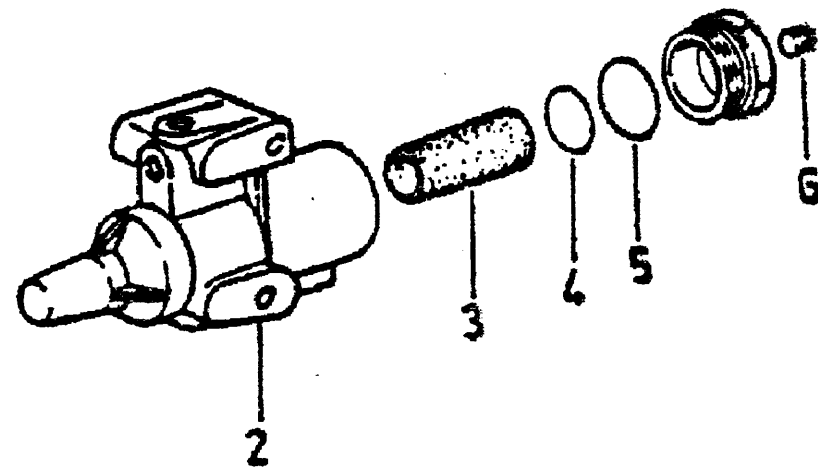
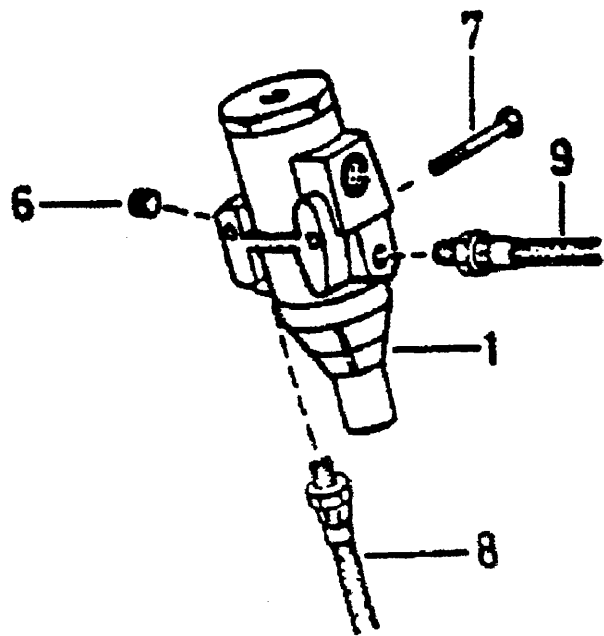
## FULLER механизм управления переключением двух Н

№	Номер детали	Количество	параметры	Применимый объем	наименование	Примечание
	A-C03001	1		9A~Т, 8B~F	механизм переключения передач низшей и высшей зоны	
	A-C03001-1	1		7A, 7B, 8A	механизм переключения передач низшей и высшей зоны	
1	F96194	1		9A~Т, 8B~F	корпус	
1	JSI00-1702051	1		7A, 7B, 8A	корпус	
2	F91345	2			втулка	
3	F91444	1			сальник	
4	F99983	1			пружина	
5	F99673	2			седло пружины	
6	F99679	1			поперечный рычаг переключения передач	
6	JSI00-1702017	1		7A, 7B, 8A	поперечный рычаг переключения передач	
7	F99675	1			фиксаторное кольцо	
8	Q5000635	2	6×35		упругий штифт	
9	F99585	1			вилка	
9	JSI00A-1702072	1		7A, 8C, 8E	вилка	
10	C03030	1	10×50		штифт	
10	JA100A-1702073	1		7A, 8C	штифт	
11	F99674	1			распорное кольцо	
12	C03004	1			упорный винт	
13	F99672	1			подкладка	
14	F99666	1			пластина	
15	M8x12	4			болт	
16	F99670	2			фиксирующий штифт	
17	F96037	2			сжатая пружина	
18	F96140	2			подкладка	
19	F96141	2			нажимная крышка пружины	

### FULLER средняя ось замкоробки передач

№	Номер детали	Количество	параметры	Применимый объем	наименование	Примечание
1	42307E	2			подшипник	
2	JS130T-1707047	2		8B~E, 9G	длинный промежуточный вал в сборе	
2	18222	2			длинный промежуточный вал делителя	
2	19998	2		9A	длинный промежуточный вал делителя	
2	JS180T-1707048	2		8F	промежуточный вал делителя	
2	20002	2		9B	длинный промежуточный вал делителя	
2	JS180-1707053	2		9H, 9T	промежуточный вал делителя в сборе	
2	19255	2		9A	шестерня привода промежуточного вала делителя	
2	19276	2		9B	шестерня привода промежуточного вала делителя	
2	JS180T-1707149	2		8F	шестерня привода промежуточного вала делителя	
2	18870	2			шестерня привода промежуточного вала делителя	
3	192310E	2			подшипник	
3	192311E	2		9H, 9T, 8F	подшипник	
4	16723	2			стопорное кольцо	
5	C01020	2			стопорное кольцо (подшипника)	
5	17384	2			кольцо подшипника	

# Редукционный клапан КПП



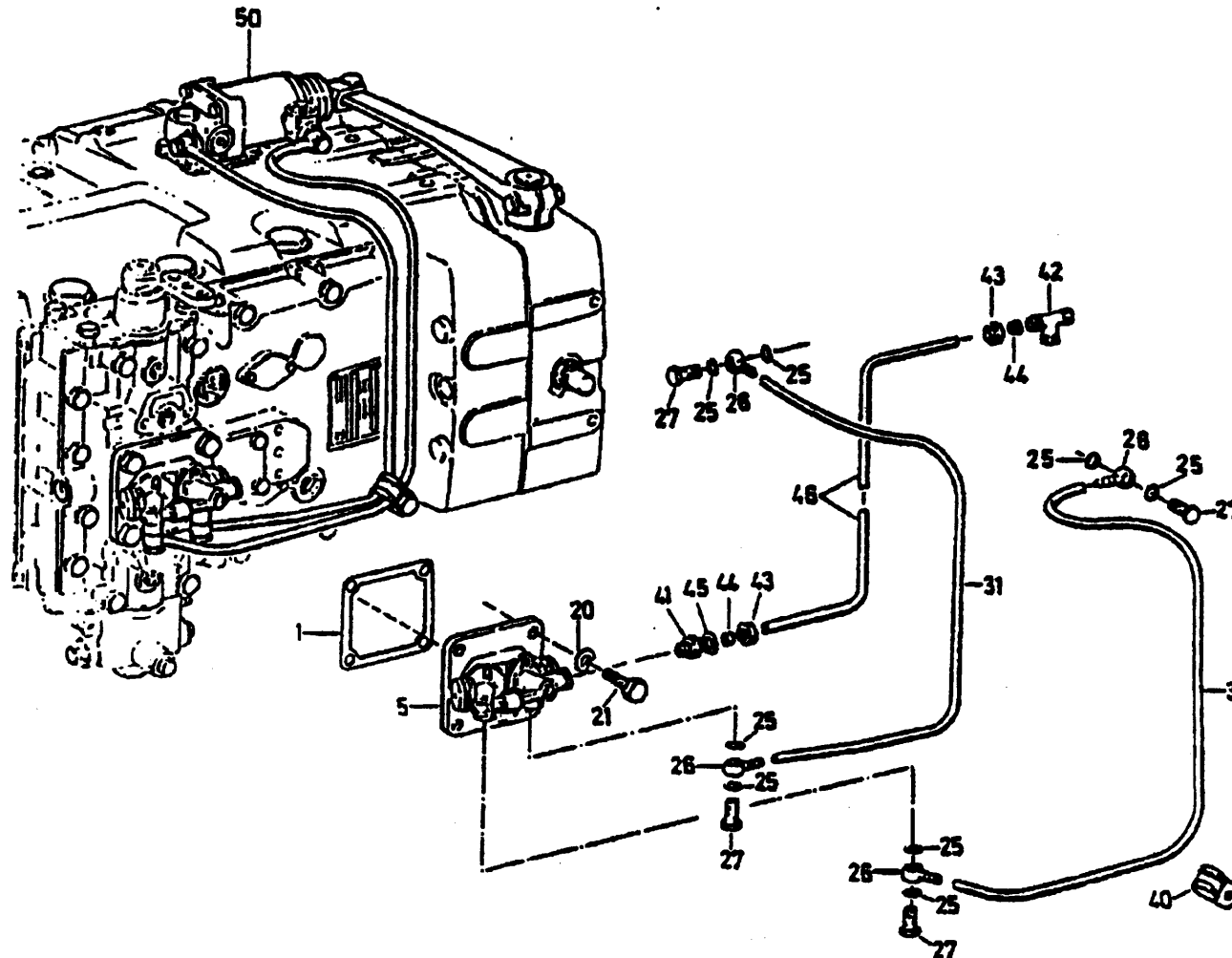
## ZF картер коробки передач

№	Номер детали	Количество	параметры	наименование	Примечание
4	1269301125	1		картер коробки передач	
11	0736301022	4	M24×1.5	заглушка	
13	0736305016	1		сливной болт-пробка	
43	0634801044	2	A16×20DIN7	уплотнительное кольцо	
44	0636302016	2	M16×1.5DIN	заглушка	
46	0730361103	1		пробка	
51	0501202407			приемная масляная трубка в сборе	
54	0630531387	1		сухарь маслоразбрызгивающей трубки	
55	1269301124	1		маслоразбрызгивающая трубка	
75	0636301048	2	M18×1.5DIN	заглушка	
76	0736303005			пробка маслоналивной горловины	
80	2159107502(B)	1		кронштейн механизма переключения передач с гибким валом	
81	2159207003(B)	1		кронштейн	
82	2159307002	1		пластина	
83	2159307001	1		опорный палец	
84	2159307007	1		кронштейн	
85	2159307004	1		опорный палец	
86	2159107002(S)	1		механизм переключения с пневмоусилителем в сборе	
87	2159307006	1		рычаг	
88	0627207001	1		усилитель переключения передач в сборе	
89	2159207003	1		кронштейн в сборе	
90	Q150B1225	2		болт M12x25	
91	Q40312	2		гроверная шайба 12	

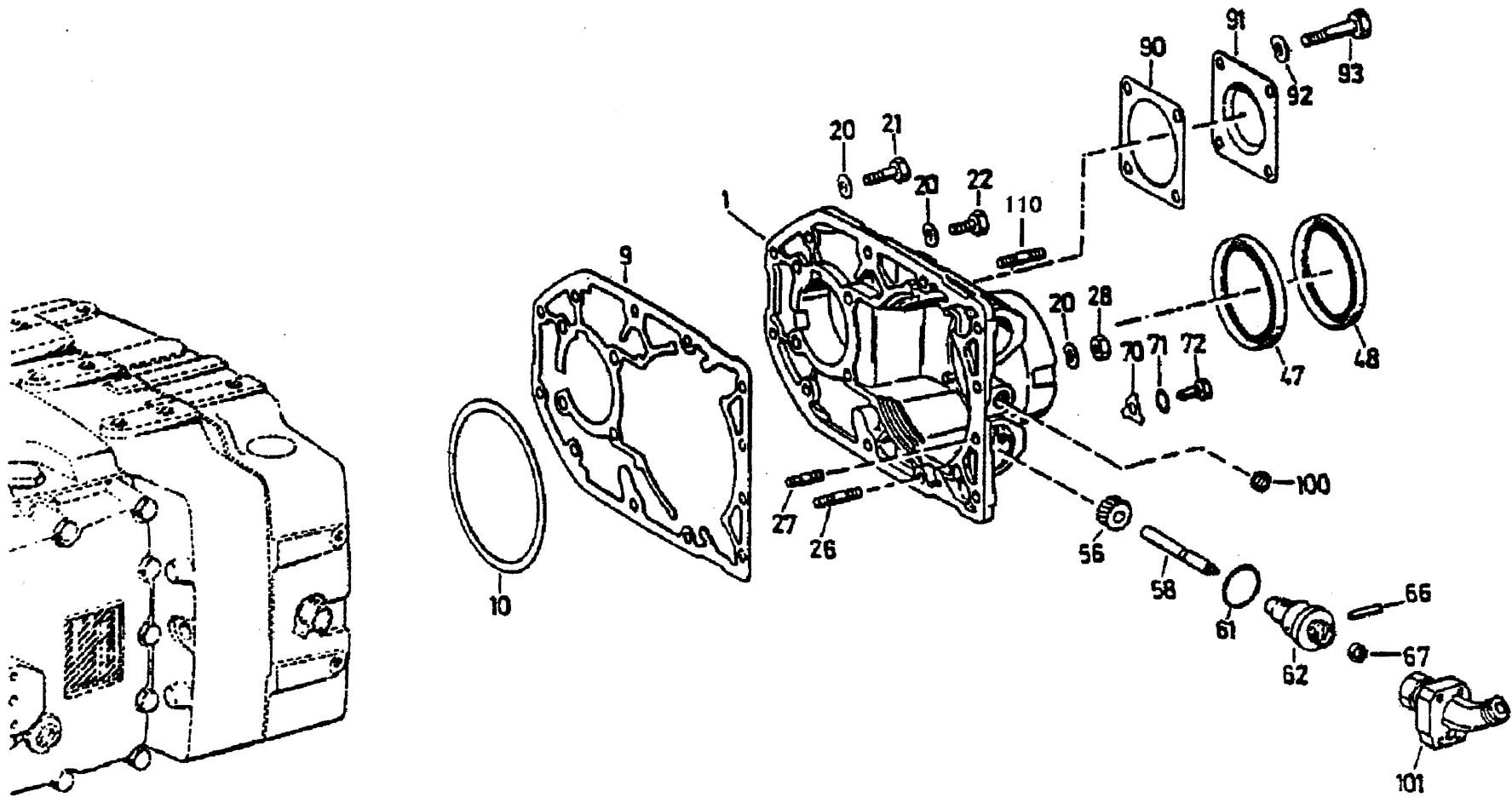
## Вторичный вал, синхронизаторы и шестерни

№	Номер детали	Количество	параметры	Применимый объем	наименование	Примечание
90	2159304016	1		В, F	шестерня заднего хода вторичного вала	
92	1292304027	1		А, D, С, G	кольцо подшипника шестерни заднего хода втор.вала	
92	2159304009	1		В, F	кольцо подшипника шестерни заднего хода втор.вала	
95	0528304001	1		С, G	роликоподшипник с короткими роликами	
95	0750115081	1		А, D	роликоподшипник с короткими роликами	
95	2159304013	1		В, F	конический роликоподшипник	
96	0630503020	1		А, D, С, G	стопорное кольцо подшипника	
96	115144034	1		В, F	упругое стопорное кольцо вала	
97	1286304022	1		В, F	солнечная шестерня	
97	1269304055	1		А, D	солнечная шестерня	
110	2128304010	1		С, G	упорная пластина торца вторичного вала	
110	1269304070	1		А, В, D, F	упорная пластина торца вторичного вала	
120	0630015195	2	M10×30	А, В, D, F	болт с отверстием в головке	
121	0666890004	1	1.8MM	А, В, D, F	контрольная проволока	
125	0730061842	1		А, В, D, F	масляная трубка вторичного вала	
125a	2159304012	1		В, F	втулка масляной трубки	

# ZF пневмоуправление КПП



# Задняя крышка ZF



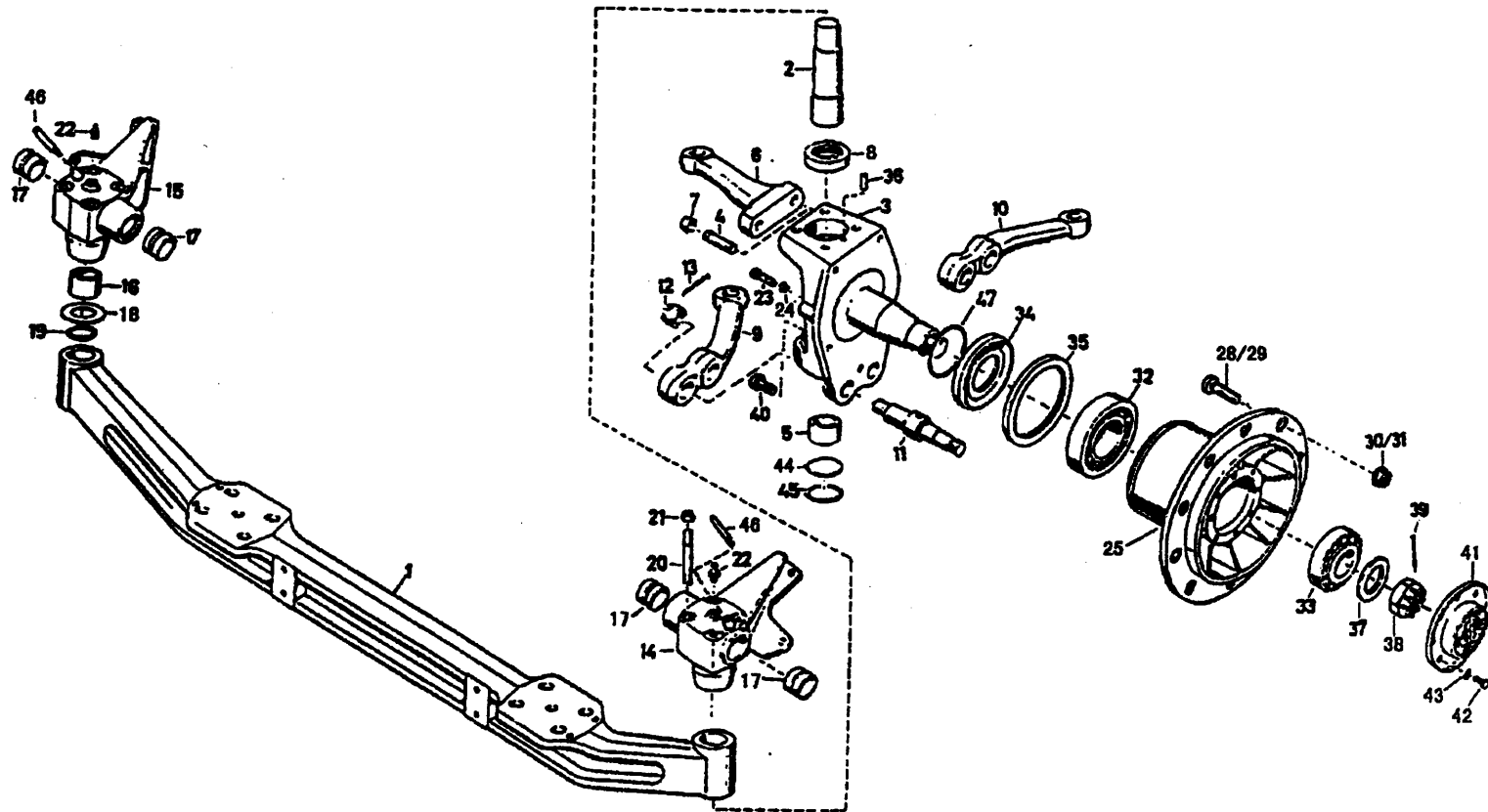
## Карданный вал

№	Модель ТС	Сфера применения			Карданные валы	Карданный промежуточный вал 2/кронштейн 16	карданный промежуточный вал 3/кронштейн 7
		КПП	Мосты	Фланцы			
1	ZZ4185N3515W(V)/P ZZ4185N3515C/N2W	5S-150GP	STEYR	Φ165	AZ9219311676		
			HW1249	Φ165	AZ9219311676		
			HOWO	Φ165	1.99118310036		
		RT11509C	STEYR	Φ165	AZ9114310019		
			HW1249	Φ165	AZ9114310019		
			HOWO	Φ165	AZ9112310090		
2	ZZ4185M3515W(V)/L	5S-111GP	STEYR	Φ165	AZ9219311676		
			HW1249	Φ165	AZ9219311676		
			HOWO	Φ165	1.99118310036		
		8JS100B	STEYR	Φ165	AZ9114310019		
		9JS119	STEYR	Φ165	AZ9114310019		
			HW1249	Φ165	AZ9114310019		
HOWO	Φ165		AZ9112310090				
3	ZZ4185M3515W(V)/M	5S-111GP	STEYR	Φ165	AZ9219311676		
			HW1249	Φ165	AZ9219311676		
		9JS119	STEYR	Φ165	AZ9114310019		
			HW1249	Φ165	AZ9114310019		
			HOWO	Φ165	AZ9112310090		

## Карданный вал

№	Модель ТС	Сфера применения			Карданные валы	Карданный промежуточный вал 2/кронштейн 16	карданный промежуточный вал 3/кронштейн 7
		КПП	Мосты	Фланцы			
34	ZZ3315N3865B/P	5S-150GP	ST16	Φ165	AZ9138310715	199118310042/AZ9100310021	AZ9118310020/AZ9123310025
		RT11509C	ST16	Φ165	AZ9138310715	199118310042/AZ9100310021	AZ9114310043/AZ9123310025
			ST16	XSΦ180	AZ9319311140	AZ9318311299/NZ9531310032	AZ9318311258/NZ9531310031
		12JS160T	ST16	Φ165	AZ9138310715	199118310042/AZ9100310021	NZ9525311105/AZ9123310025
			ST16	XSΦ180	AZ9319311140	AZ9318311299/NZ9531310016	AZ9318311090/NZ9531310015
35	ZZ3315M3065B/L(M)	5S-111GP	ST16	Φ165	AZ9232311651	AZ9118310020/AZ9100310021	
		8JS100B	ST16	Φ165	AZ9232311651	AZ9114310043/AZ9100310021	
		9JS119	ST16	Φ165	AZ9232311651	AZ9114310043/AZ9100310021	
			ST16	XSΦ180	AZ9319311650	AZ9318311258/NZ9531310031	
		12JS160T	ST16	Φ165	AZ9232311651	NZ9525311105/AZ9100310021	
36	ZZ3315M3265B/M	5S-111GP	ST16	Φ165	AZ9632311855	AZ9118310020/AZ9100310021	
		9JS119	ST16	Φ165	AZ9632311855	AZ9114310043/AZ9100310021	
			ST16	XSΦ180	AZ9319311855	AZ9318311258/NZ9531310031	

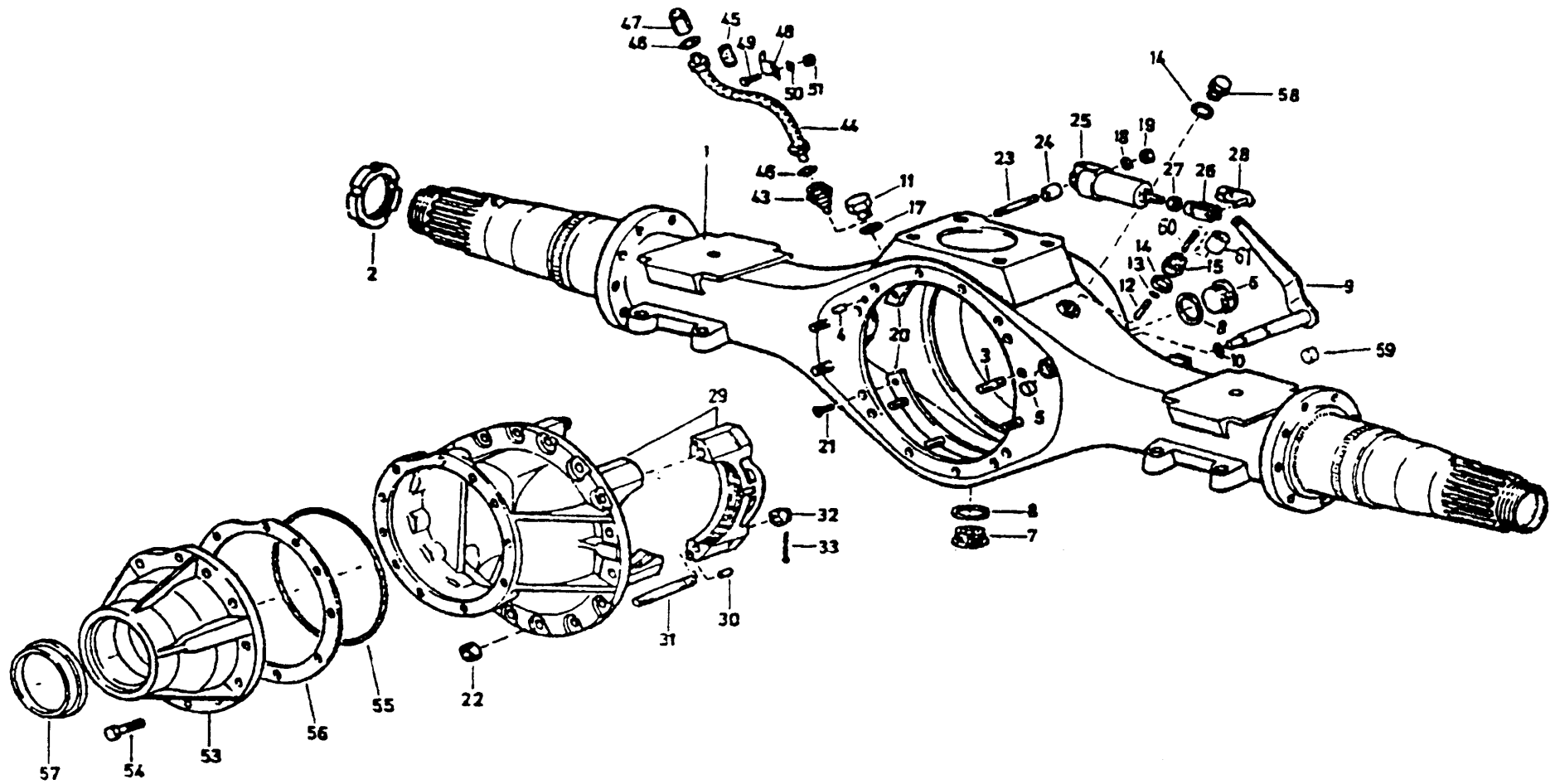
# Передняя ось в сборе



### Тормоз жёсткого переднего моста

№	Номер детали	Количество	Применимый объем	наименование	Примечание
21	AZ9100440012	4		добавочная шайба	
22	1880340023	4		уплотнительное кольцо	
23	AZ9100440005	2		рычаг регулировки зазора в сборе	
23	WZ9100440023	2		Option, рычаг автоматической регулировки зазора	выбор
23a	AZ9100349994	1	WG9100440023	Option, кронштейнрычага автоматич.регулировки	выбор
23b	AZ9100349995	1	WG9100440023	Option, кронштейн рычага автоматич.регулировки	выбор
23c	Q150B0818	2	WG9100440023	Option, болт	выбор
23c	Q33408	2	WG9100440023	Option, самоконтрящая гайка	выбор
24	1880340022	2		шайба	
25	180320028	По потребнтсти		установочная шайба	
25	180320029	По потребнтсти		установочная шайба	
25	180320030	По потребнтсти		установочная шайба	
25	180320046	По потребнтсти		установочная шайба	
26	190003933116	2		пружинное стопорное кольцо	
27	WG9000360100	1		тормозная камера с диафрагмой 24мм (левая)	
27a	WG9000360101	1		тормозная камера с диафрагмой 24мм (правая)	
28	Q41216	4		замочная шайба с зубом	
29	Q340B16	4		гайка	
30	Q40114	2		шайба	
31	Q5101440	2		валик	
32	Q5004022	2		шплинт	
33	1880 440015	2		пружинная шайба	
34	1880 340037	4		уплотняющая втулка	
59	199000340027	4		нажимный ролик	

# Картер заднего моста



## Привод заднего моста

№	Номер детали	Количество	Применимый объем	наименование	Примечание
3	Q15181632TF2	16		болт	
3a	WG9114320003	2		замковая пластина ведомой конической шестерни	
4	Q15181480TF2	8		болт	
5	179000320013	1		фланцевая гайка	
6	199012320110	1		фланец в сборе ф 165	
6	AZ9112320110	1		фланец с зубом в сборе ф 165	
6	179000320010	1		фланец в сборе ф 150	
6	AZ9128320014	1		фланец с зубом в сборе ф 180	
6	199014320261	1		фланец в сборе ф 180	
7	1880320002	По		регулировочная прокладка	
7	1880320003	По		регулировочная прокладка	
7	1880320004	По		регулировочная прокладка	
7	1880320005	По		регулировочная прокладка	
7	1880320006	По		регулировочная прокладка	
7	1880320007	По		регулировочная прокладка	
7	1880320008	По		регулировочная прокладка	
7	1880320009	По		регулировочная прокладка	
7	1880320010	По		регулировочная прокладка	
7	1880320011	По		регулировочная прокладка	
7	1880320012	По		регулировочная прокладка	
7	1880320013	По		регулировочная прокладка	
7	1880320014	По		регулировочная прокладка	
7	1880320015	По		регулировочная прокладка	
8	11800320012	По		регулировочная прокладка	
8	199012320129	По		регулировочная прокладка	

## Бортовой планетарный редуктор

№	Номер детали	Количество	Применимый объем	наименование	Примечание
0	199012340082	2		ступица задних колес в сборе	
0	199112340011	2		For ABS, ступица задних колес в сборе	
1	199112340009	2		For ABS, ступица задних колес	
1a	WC0112340008	2		For ABS, рабочее колесо фланца	
1	199012340068	2		ступица задних колес	
2	AZ9112340123	10		болт крепления колеса (заднего)	
3	AZ9112340123	10		болт крепления колеса (заднего)	
6	199012340029	2		сальник уплотнения	
7	199012340021	2		масляный щит	
8	WG9012340020	2		уплотнительная прокладка	
9	Q150B0816	20		болт	
10	Q40308	20		пружинная шайба	
11	199012340019	2		распорное кольцо в сборе	
12	199012340018	2		маслоотражательный диск	
13	199012340027	2		сальник уплотнения	
14	WG9112340113	2		сальник уплотнения вала	
14a	WG9112340114	2		сальник уплотнения вала	
15	190003326067	2		конический роликоподшипник 30222GB/F297-94	
16	190003326167	2		конический роликоподшипник 32222GB/F297-94	
17	Q2541025	2		винт - Q2541025	
18	190003961309	2		заглушка M22 x 1.5	
19	199112340001	2		торцевая крышка	
20	Q150B1020Q	20		болт - Q150B1020	
21	Q40310	20		пружинная шайба - Q40310	
23	190003098026	2		уплотняющая шайба	

## HOWO Картер заднего моста

№	Номер детали	Количество	Применимый объем	наименование	Примечание
1	AZ9761330065	1		картер одинарного заднего моста ХОВО 1667 в сборе	
1	AZ9761330660	1		картер заднего моста двойного моста ХОВО 1697	
1-1	AZ9118330013	1			
1-2	AZ9118330019	1		верхняя опора рессоры (левая)	
1-3	AZ9118330014	1		верхняя опора рессоры (правая)	
1-4	AZ9118330020	1		нижняя опора рессоры (левая)	
1-5	AZ9761336005	2		нижняя опора рессоры (правая)	
1-6	AZ9761330002	1	HW1697второй задний	Кронштейн датчика	
1-7	AZ9118330015	1	Одинарный задний	опора упорного рычага заднего моста ХОВО 1697	
2	1227N118884	2		Кронштейн стабилизатора поперечной устойчивости	
2a	1227P1186	2		внутренняя регулировочная гайка	
6	181500010163	1		наружная регулировочная гайка	
7	1586330015	1		заглушка	
8	Q72336	2		магнитная пробка в сборе	
11	199000330006	1		уплотняющая шайба	
12	WG41X1090	2		сапун в сборе	
13	WG1229N1626	4		болт	
14	WG40X1182	2		плоская шайба	
15	MS216060	8		самоконтрящая гайка	
15a	MS216120	6		болт	
16	MWA516	14		болт	

## НОВО Организм привода среднего моста

№	Номер детали	Количество	Применимый объем	наименование	Примечание
20	310U1061	1		зубчатая муфта включения	
21	AZ9761320085	1		ведущая цилиндрическая шестерня в сборе	
21.1	AZ9761320086	1		ведущая цилиндрическая шестерня	
21-2	WG9761320084	1		втулка	
22	AZ9761321312	1		картер редуктора	
23	Q150B1250	18		болт	
24	Q340B10	8		гайка	
24a	1229K1597	8		шайба	
25	MN3121	1		гайка (С-010М)	
26	41X1208	1		болт (кат.10.9)	
27	1229Q2929	4		распорная шайба	
28	2233K245	4		сателлит межосевого дифференциала	
29	3278N300	1		крестовина межосевого дифференциала	
30	AZ9761321167	1		упорный болт	
31	1 227D472	1		гайка	
32	MS210080A1	8		болт	
33	Q340B12	8		гайка	
33a	Q40312	8		пружинная шайба	
34	MS2161201	5		болт (В - 020М)	
35	AZ976 1320411	1		Incl.(35-1,37,38,39,80), картер гл.передачи с крышкой подш-ка	
35.1	AZ9761321894	1		картер главной передачи	
36	1199R2176	2		шплинт - для шплинтовки регулировочного кольца	
37	A 3212Z1196	1		крышка подшипника в сборе	
38	42X1024	4		шайба	
39	41X1018	4		болт (кат.10.9)	

## Рама в сборе

№	Номер детали	Количество	Применимый объем	наименование	Примечание
17	NZ9531510320	1	К32/8х4-850Каретка	Рама в сборе	8+8
18	NZ9531510620	1	К32/8х4-850Каретка	Рама в сборе	NS-07
19	NZ9525510360	1	К36/6х4-850Каретка	Рама в сборе	8+8
20	NZ9525510660	1	К36/6х4-850Каретка	Рама в сборе	NS-07
21	NZ9525510020	1	К38/6х4-850Каретка	Рама в сборе	8+5
22	NZ9525510380	1	К38/6х4-850Каретка	Рама в сборе	8+8
23	NZ9525510680	1	К38/6х4-850Каретка	Рама в сборе	NS-07
24	NZ9531510070	1	К38/8х4-850Каретка	Рама в сборе	8+5
25	NZ9531510380	1	К38/8х4-850Каретка	Рама в сборе	8+8
26	NZ9531510680	1	К38/8х4-850Каретка	Рама в сборе	NS-07
27	NZ9525510120	1	К43/6х4-850Каретка	Рама в сборе	8+5
28	NZ9525510330	1	К43/6х4-850Каретка	Рама в сборе	8+8
29	NZ9525510630	1	К43/6х4-850Каретка	Рама в сборе	NS-07
30	NZ9525510180	1	К46/6х4-850Каретка	Рама в сборе	8+5
31	NZ9525510310	1	К46/6х4-850Каретка	Рама в сборе	8+8
32	NZ9525510610	1	К46/6х4-850Каретка	Рама в сборе	NS-07

CLICK HERE TO **DOWNLOAD** THE COMPLETE MANUAL

- Thank you very much for reading the preview of the manual.
- You can download the complete manual from: [www.heydownloads.com](http://www.heydownloads.com) by clicking the link below



- Please note: If there is no response to CLICKING the link, please download this PDF first and then click on it.

CLICK HERE TO **DOWNLOAD** THE COMPLETE MANUAL

# **12、 Подвеска**

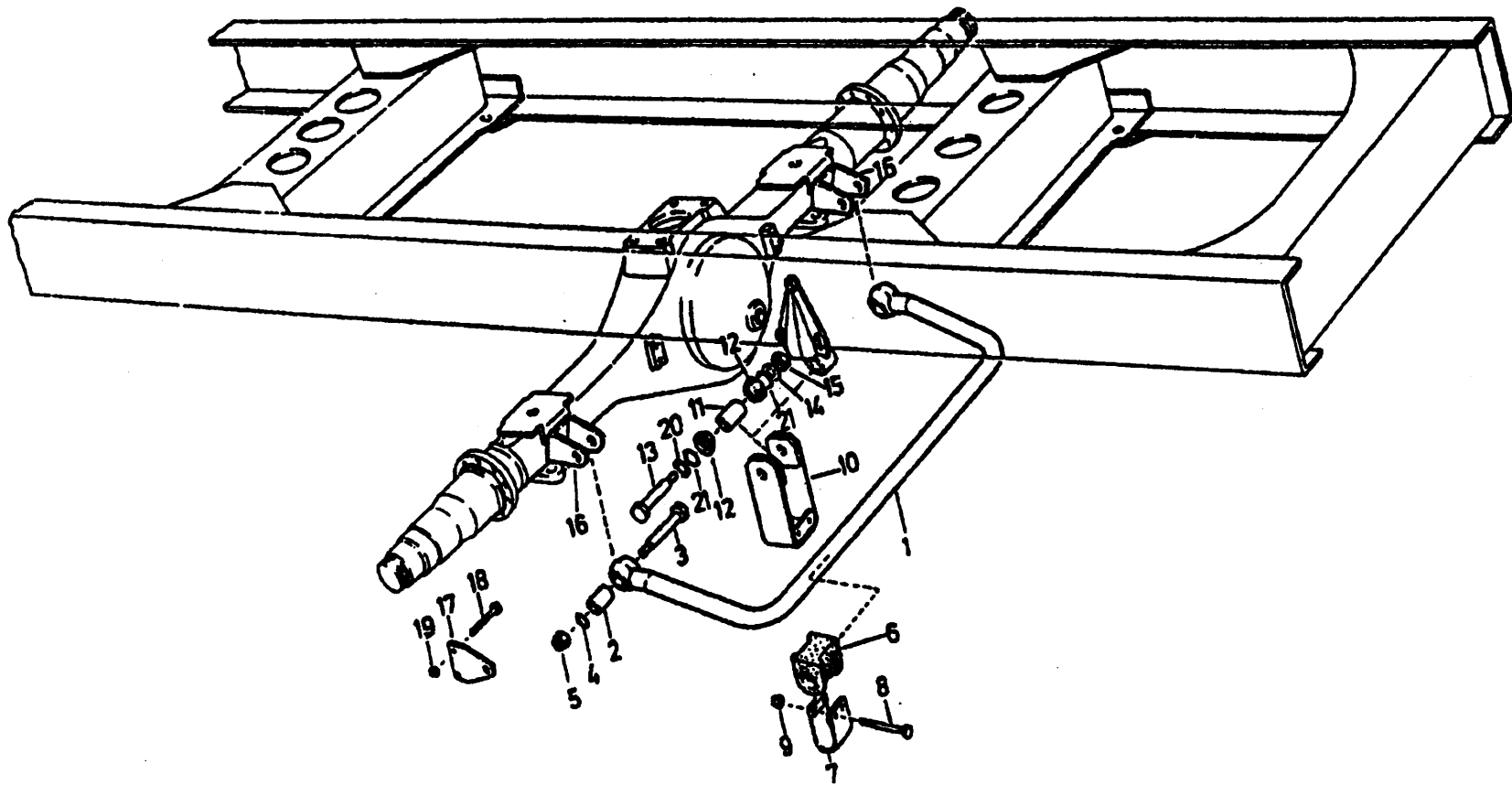
**система подвески 8×4**

№	Номер детали	Количество	Применимый объем	наименование	Примечание
45	Q151B1445	8		болт	
46	190003888459	2		самоконтрящая гайка	
47	190003888458	8		самоконтрящая гайка	
48	AZ9124510020	1		консоль в сборе	
49	Q151B1440	8		болт	
50	Q41214	8		замковая шайба	
53	AZ9124520004	2		задний кронштейн передней рессоры	
54	Q151B1660	6		болт	
55	Q151B1450	2		болт	
56	190003888458	2		самоконтрящая гайка	
56a	190003888459	6		самоконтрящая гайка	

### каретка подвески 6×4, 8×4

№	Номер детали	Количество	Применимый объем	наименование	Примечание
61b	AZ9725520018	1		левый задний кронштейн реактивной штанги	
61c	AZ9725520019	1		правый задний кронштейн реактивной штанги	
62	199014520256	4		палец	
65	1990003901905	4		цилиндрический шплинт	
66	AZ9232520002	4		кронштейн буфера	
66	AZ9114520098	4		кронштейн буфера	
66a	Q150B1460	16		болт	
66b	Q340B14	16		гайка	
66c	Q40314	16		пружинная шайба	
67	Q40020	1		маленькая шайба	
69	Q40312	8		пружинная шайба	

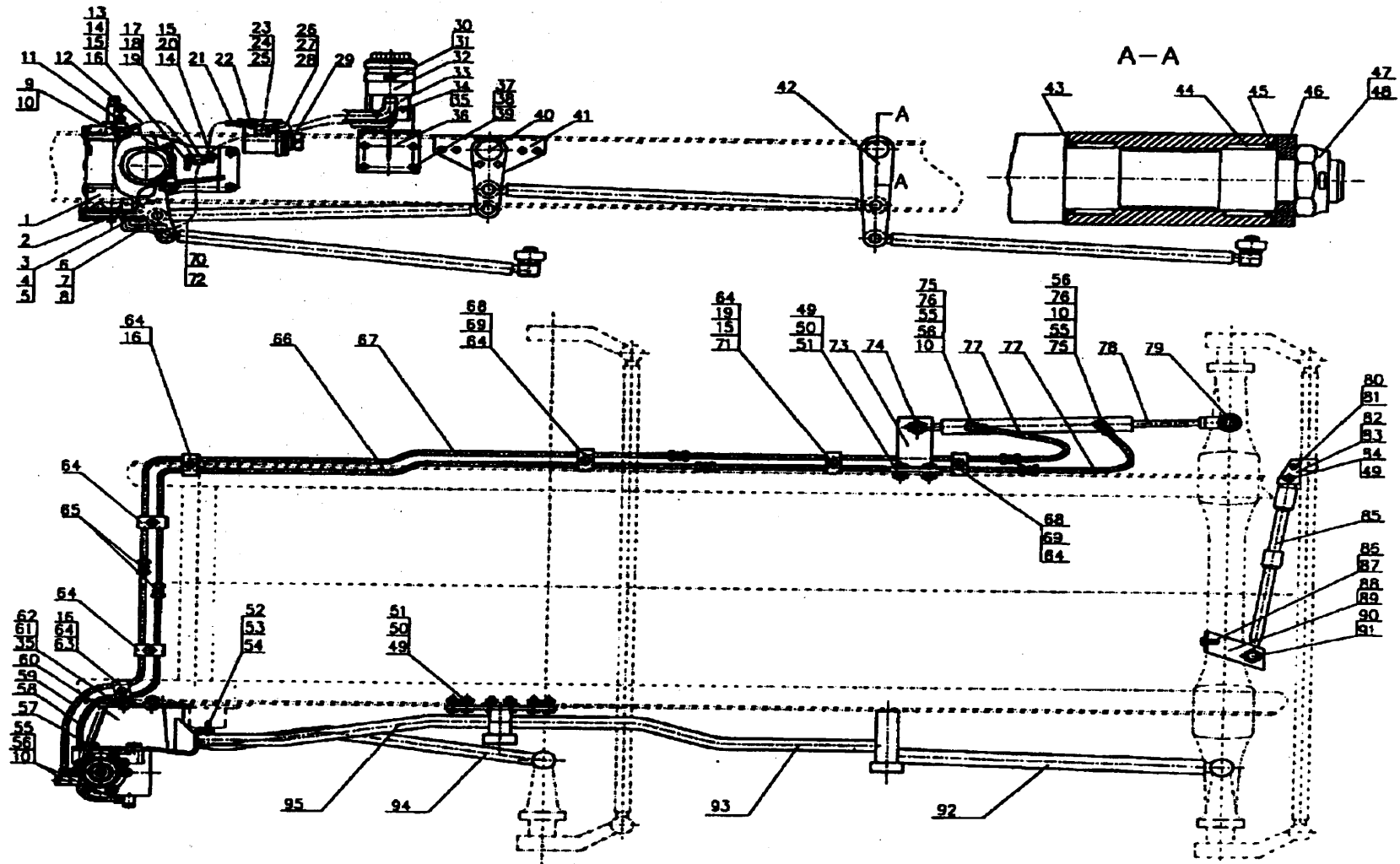
СИСТЕМА ПОДВЕСКИ



### устройство для гидравлического подъёма заднего коренного моста

№	Номер детали	Количество	Применимый объем	наименование	Примечание
13b	Q5008060	1		шплинт	
15	AZ9114730023	1		бурсок в сборе	
15a	Q150B0816	1		болт	
15b	Q40308	1		пружинная шайба	
23	NZ9525730182	1		маслопровод (1)	
24	NZ9525730183	1		маслопровод (2)	
27	AZ9114730140	1		кронштейн в сборе	
31	WG9114730001	1		гидравлический золотник управления	
32	AZ9114730145	2			
38	WG9114730002	2		шланг высокого давления	
41	NZ9525730184	2		маслопровод (3)	
44	AZ9114730028	2		кронштейн	
43	AZ9114730027	2		горизонтальное	

# гидравлическая силовая рулевая система 8x4



### поворотный рычаг 8x4

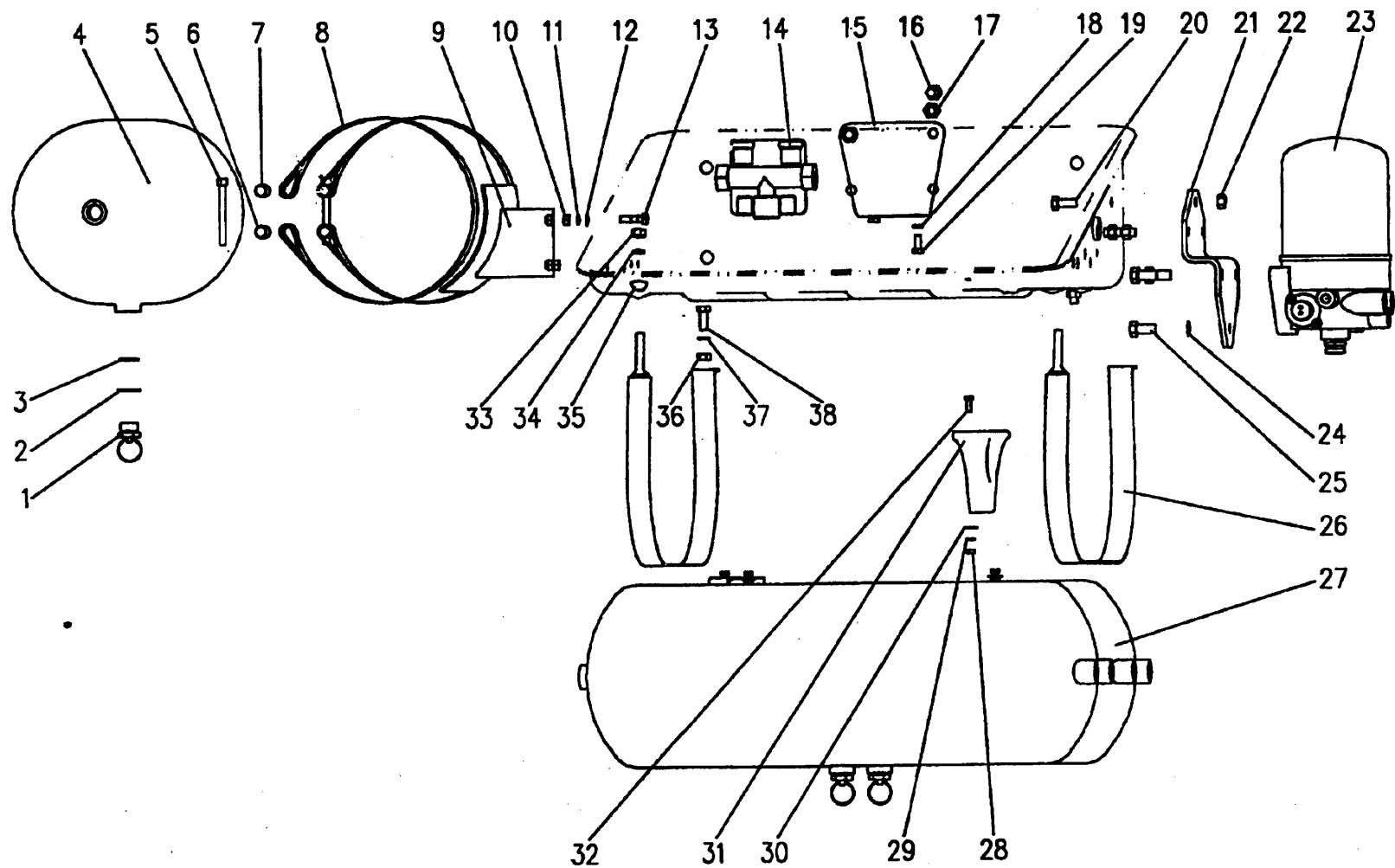
№	Номер детали	Количество	Применимый объем	наименование	Примечание
1	11031430066	1		тяги рулевые	
2	199018430002	1		поворотный прямой рычаг40	
3	199018430003	1		поворотный средний рычаг40	
4	199018430004	1		поворотный средний рычаг40	
5	199018430005	1		поворотный прямой рычаг	
6	AZ9731430002	1		тяги рулевые с зажимом	
7	199118470015	1		кронштейн в сборе	
8	Q151B1445	6		болт	
9	Q33014	6		самоконтрящая гайка	
10	WG9018470011	1		стержневой бар	
11	WG90 410228	4		игольчатый подшипник	
12	1880 340023	4		уплотнительное кольцо	
13	199018470014	4		шайба опоры	
14	199018470015	2		шайба	
15	WG9018470016	1		стержневой бар	
16	190003872383	2		низкая гайка	



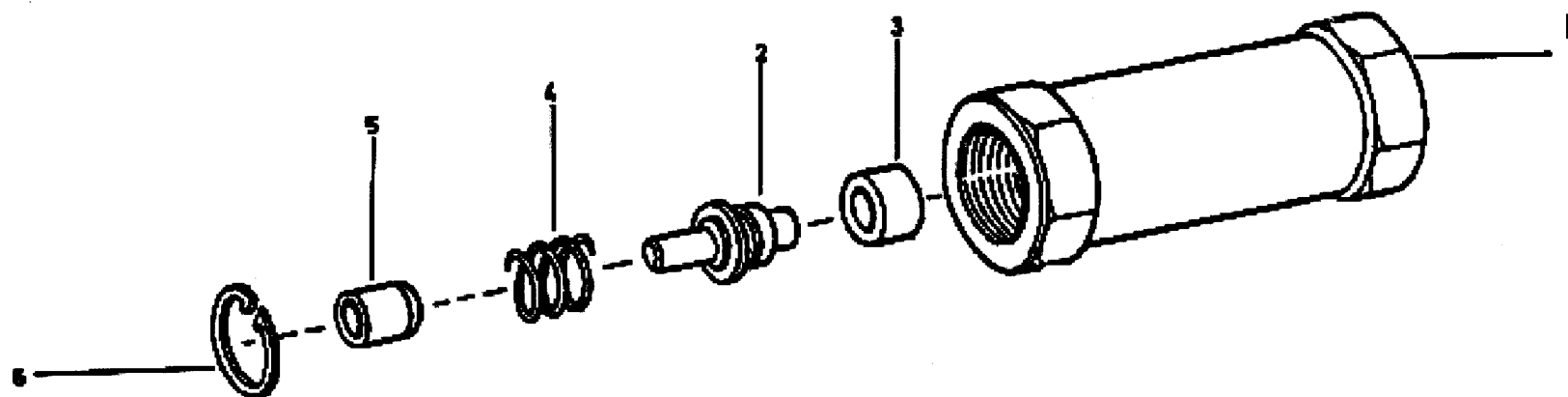
### стык трубы

№	личный номер	номер метали	наименование	нормаль	Примечание
1	K117	199100270117	зажим шланга		
2	L37	190003559766	прямоугольная переходная деталь		
3	L38	190003559486	прямая переходная деталь конца		
4	L39	190003559462	прямоугольная переходная деталь		
5	L40	190003559496	прямоугольная переходная деталь конца		
6	L41	190003559497	прямоугольная переходная деталь конца		
7	L45	190003559482	трёхходовая переходная деталь		
8	L72	190003871526	гайка		
9	L111	190003559472	прямая переходная деталь		
10		T088100	прямая переходная деталь		

# Окрепление камеры воздуха грузовика



### клапан одного направления



# 15. СИСТЕМА ЭЛЕКТРООБОРУДОВАНИЯ

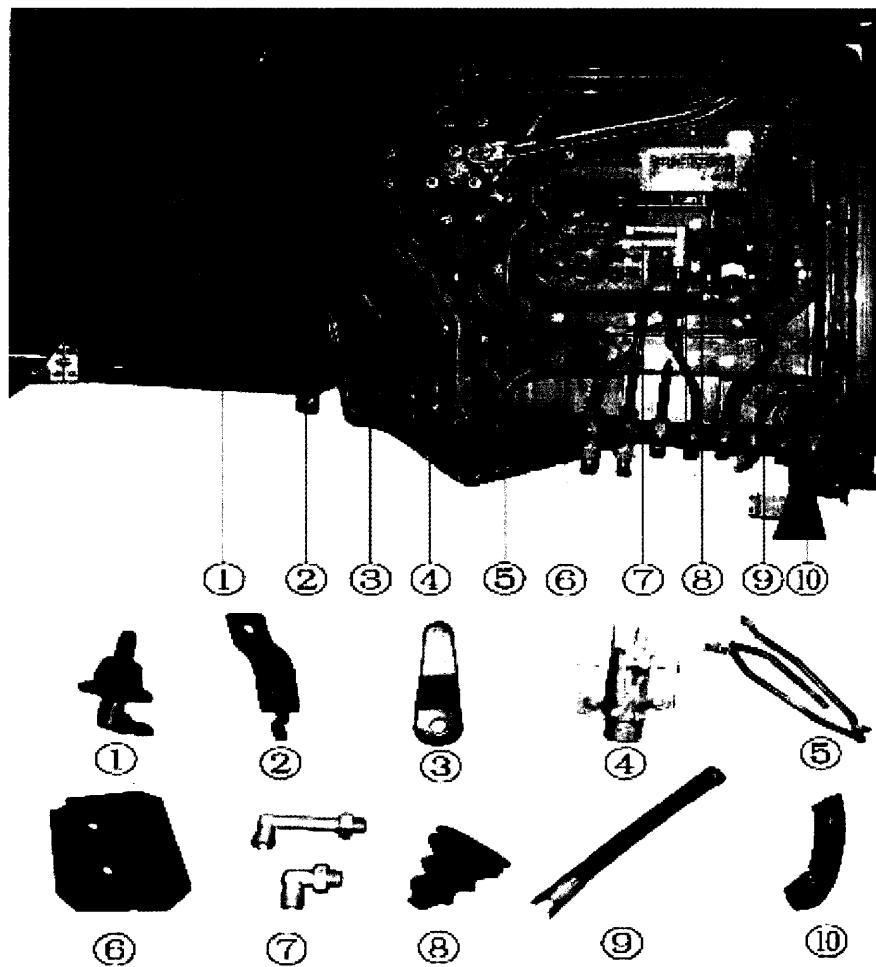
### Номерной знак и кронштейн заднего фонаря

№	Номер детали	Количество	Применимый объем	наименование	Примечание
1	AZ9100940016	1		пластина кронштейна	
	Q150B1655	4		болт	
2	AZ9100940018	1		кронштейн заднего фонаря	
3	Q150B1025	6		болт	
3а	Q33210	6		самоконтрящая гайка	
9	AZ91109400021	1		пластина кронштейна номерного знака	

## Кондиционер

№	Номер детали	Количество	Применимый объем	наименование	Примечание
14	NZ1651820010/1	1		конденсатор в сборе	
15	NZ1651820015/1	1		левый кронштейн конденсатора	
15	NZ1651820016/1	1		правый кронштейн конденсатора	
17	NZ1651820034/1	1		шланг высокого давления 2 (накопление-охлаждение)	
	NZ1651820050	1		хладагент (R134a)	
18	NZ1651820031/1	1		трубка низкого давления	
20	NZ1651820020/1	1		емкость для жидкости	
	NZ1651820025/1	1		кронштейн	
21	NZ1651820032/1	1		трубка высокого давления	
22	NZ1651820033/1	1		шланг высокого давления 1 (давление-охлаждение)	
70	AZ1500139126	1		охлаждающий компрессор	
	WG1500139000/1	1		охлаждающий компрессор	
	WG1500139000/2	1		охлаждающий компрессор	
	WG1500139000/3	1		охлаждающий компрессор	
	WG1500139000/4	1		охлаждающий компрессор	
	WG1500139000/5	1		охлаждающий компрессор	
	WG1500090026	1		сняжный болт	
	Q150B10100	1		болт	
	Q33210	1			
	190012630006	2		гайка	
	Q40114	2		шайба	
	Q40314	1		пружинная шайба	
71	WG1500130027	1		проставка	

## Наружные комплектующие кабины



## Детали внутри кабины



①

②

③

④

⑤

⑥

⑦

⑧



①



②



③



④



⑤



⑥

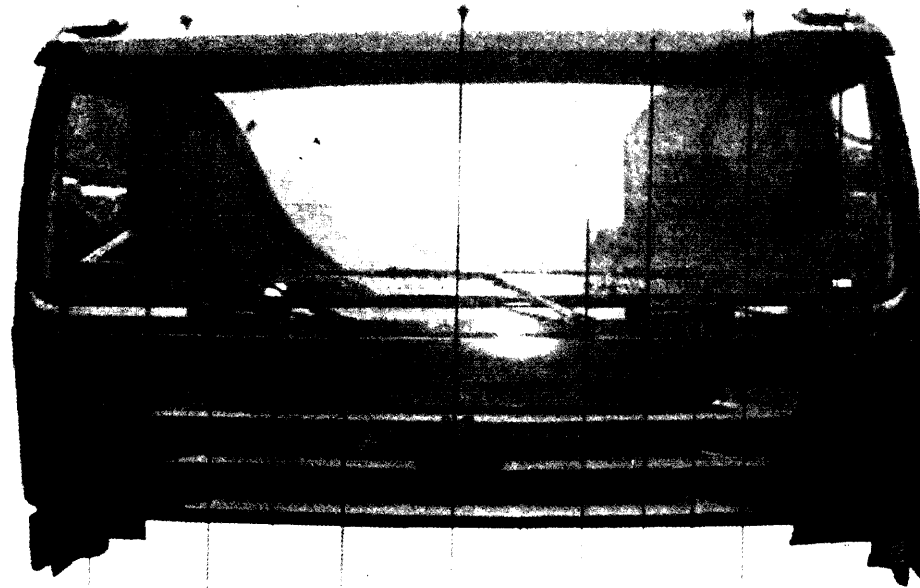


⑦

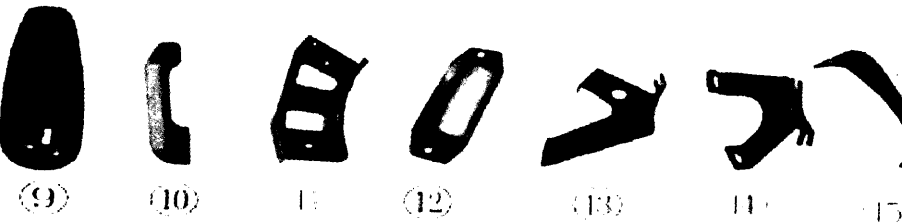
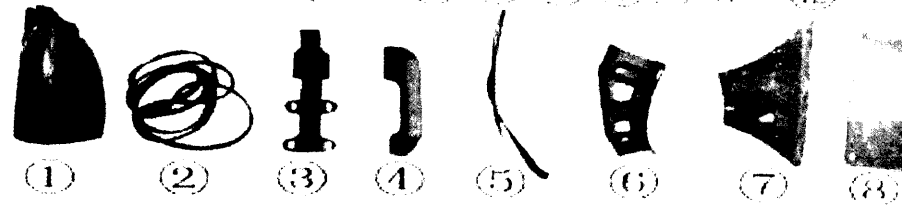


⑧

# Украшение кабины внешнее



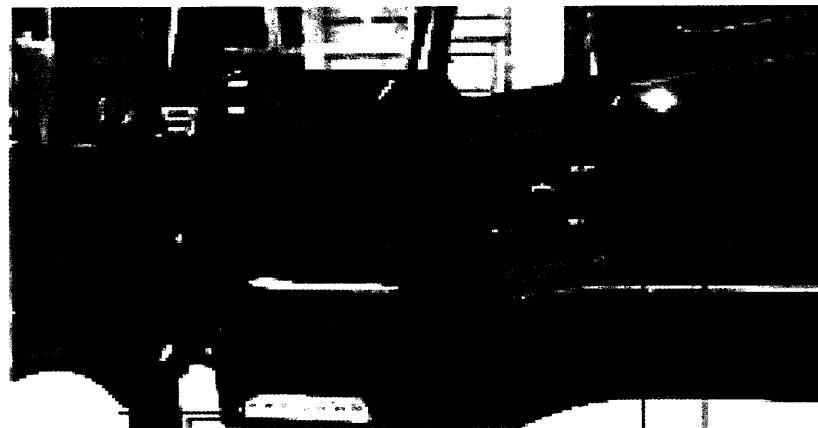
① ② ③ ④ ⑤ ⑥ ⑦ ⑧ ⑨ ⑩ ⑪ ⑫



### доска приборов

№	Номер детали	Количество	Применимый объем	наименование	Примечание
1	NZ1651160010	1	Стандарт, удлинение, высота	Измеряя блок таблицы работы прибора	PWS05SJN
2	NZ1651160020	1	Стандарт, удлинение, высота	барбет	PWS05SJN/53-10027
3	NZ1651160030	1	Стандарт, удлинение, высота	Место чашки	PWS05SJN
4	NZ1651160070	1	Стандарт, удлинение, высота	выход отопление лево	PWS05SJN/53-00513
5	NZ1651160100	1	Стандарт, удлинение, высота		PWS05SJN/53-10026
6	NZ1651160130	2	Стандарт, удлинение, высота	выход отопление наги	PW4/53-10231
7	NZ1651160120	1	Стандарт, удлинение, высота	крышка коробки товаров	PWS05SJN/53-03012
8	NZ1651160050	1	Стандарт, удлинение, высота	Внапуск доски датчи	PWS05SJN
9	NZ1651160080	1	Стандарт, удлинение, высота	выход отопление право	PWS05SJN
10	NZ1651160220	1	Стандарт, удлинение, высота	Правый барбет	PWS05SJN/53-10026
	NZ9525580310	1		Страхбор оборудования поставки внешней силы	BX2022
	NZ9525580320	1			JB2501-24V
	NZ9525580330	1		передачагнерариного строхования	BX2022
	NZ9525580340	1		Уровень воды сообщает к полициям регулятор	3801-34305

# Приложения управления



⑩ ⑨ ② ⑧ ⑥ ⑦ ⑤ ③ ④ ①



①



②



③



④



⑤



⑥



⑦

⑧



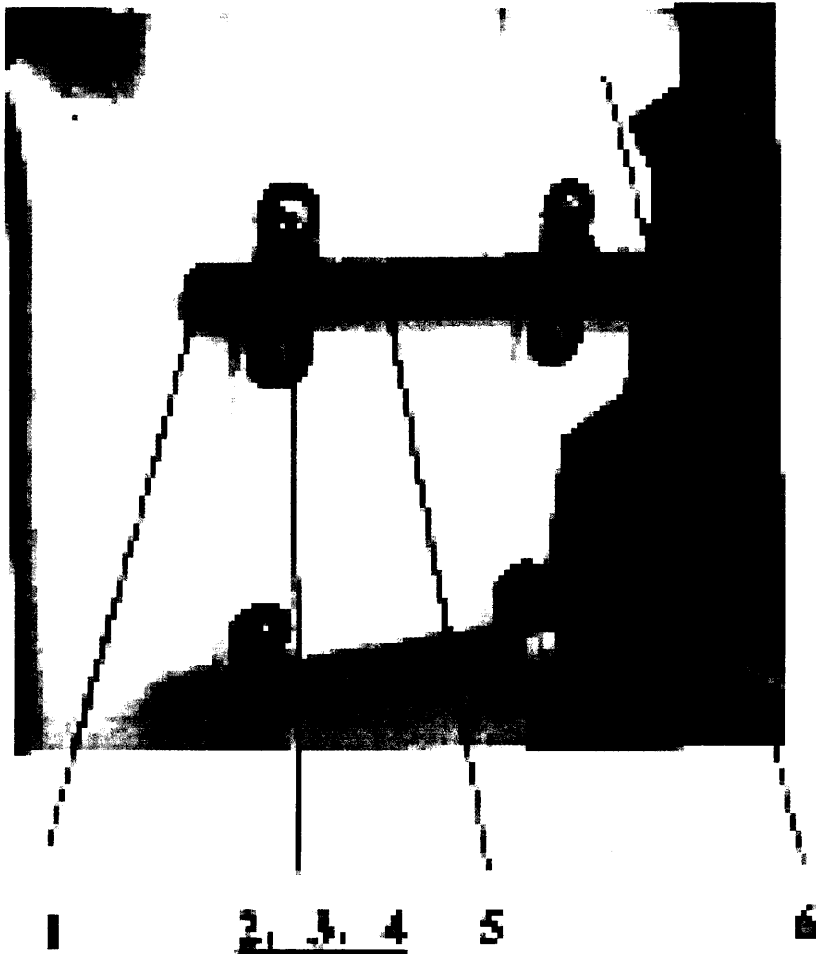
⑨



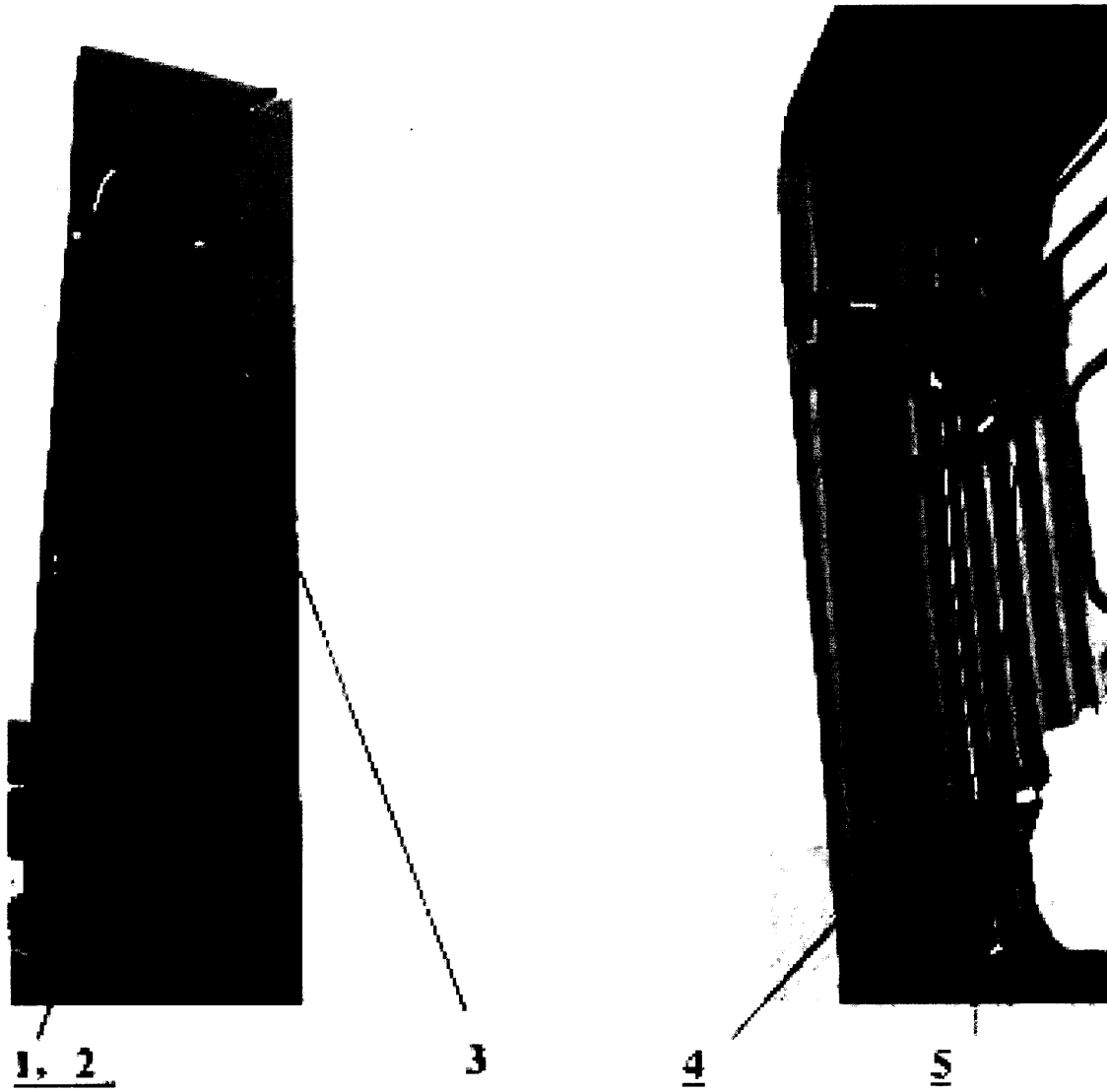
⑩

## **(2) Приложение кабины**

обвайзера кабины



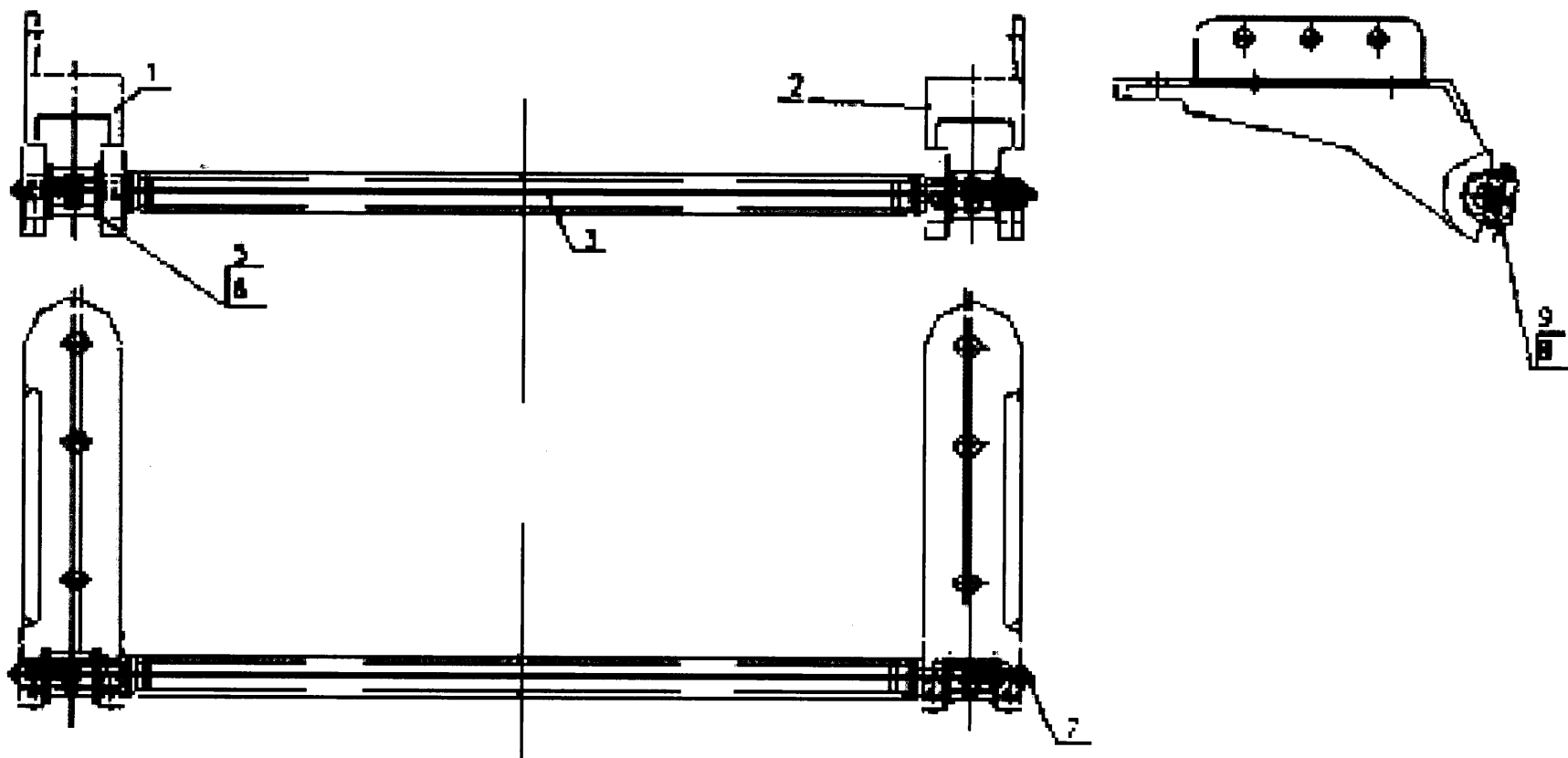
**обтекатель и монтаж**



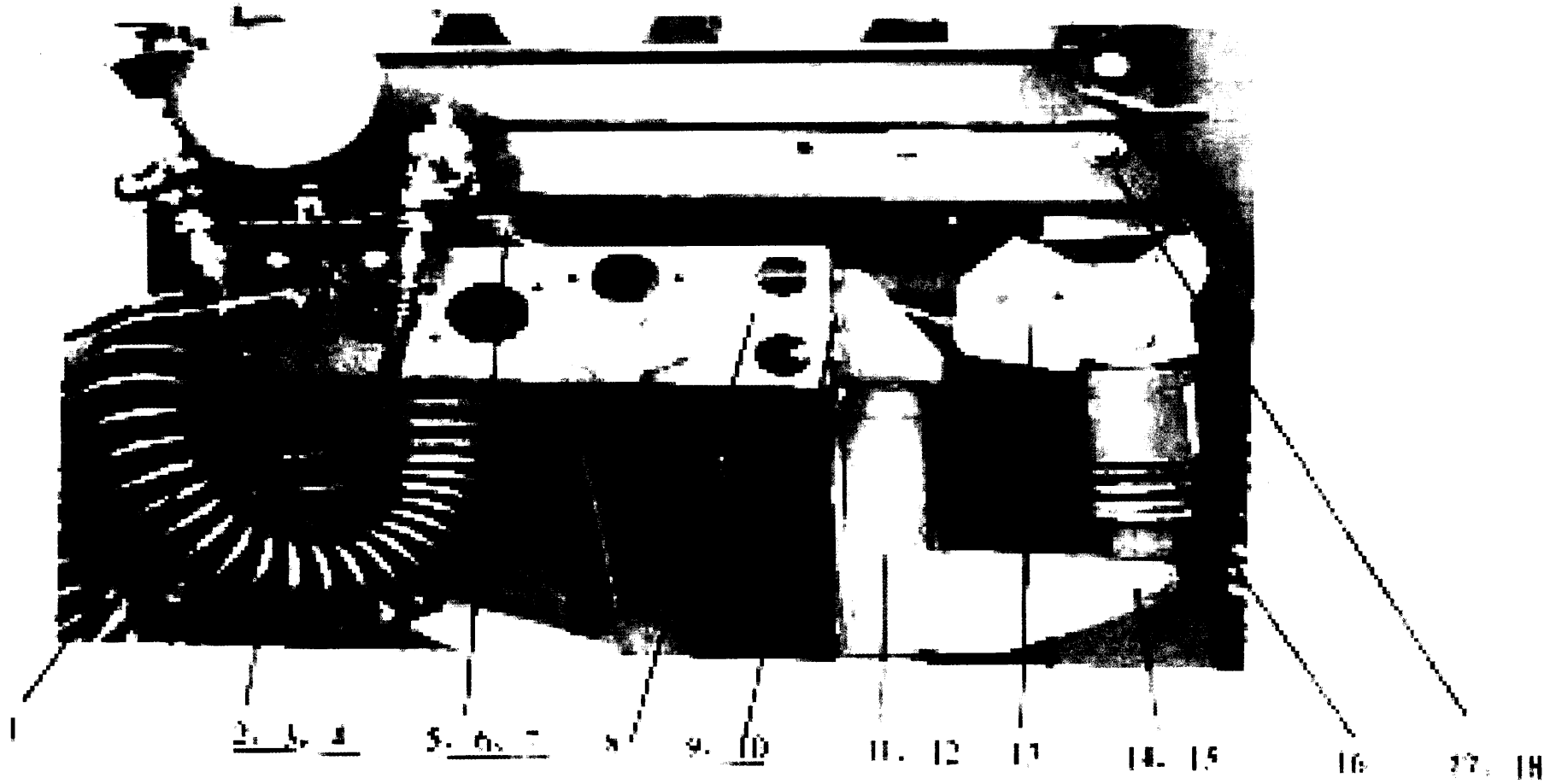
### Подъемный цилиндр и ограниченный монтаж

№	Номер детали	Количество	Применимый объем	наименование	Примечание
17	NZ9525820050	1		На пребываниях	
18	Q40116	2		Обыкновенная толком шайба	
19	Q5004028	1		шплинт	
20	NZ9525820051	2		Пребывания	
21	NZ9525820052	1		низкийПребывания	
22	Q5101628	2		сь	
23	Q40116	2		Обыкновенная толком шайба	
24	Q5101028	1		Плоское надувательство головки	
25	Q5004028	1		шплинт	
26	Q41816	2		Шайба эластика профиля	
27	NZ9525820028	1	850 кадров	Под поддержкой крепежной детали застежка-молнии дистанционирования	
27	NZ9525820027	1	850 кадров	Под поддержкой крепежной детали застежка-молнии дистанционирования	
27(a)	NZ9525820029	1		азмечать плиту задней части крепежной детали застежка-молнии	
28	Q150B1450	3		Шестиугольный головной болт крана	
29	Q33414	3		Шестиугольная фиксирующая гайка	
	Q41710	2	Под крепежной деталью застежка-молнии дистанционирования поддержка остается точкой приложения с вниз	Шайба эластика формы седловины	

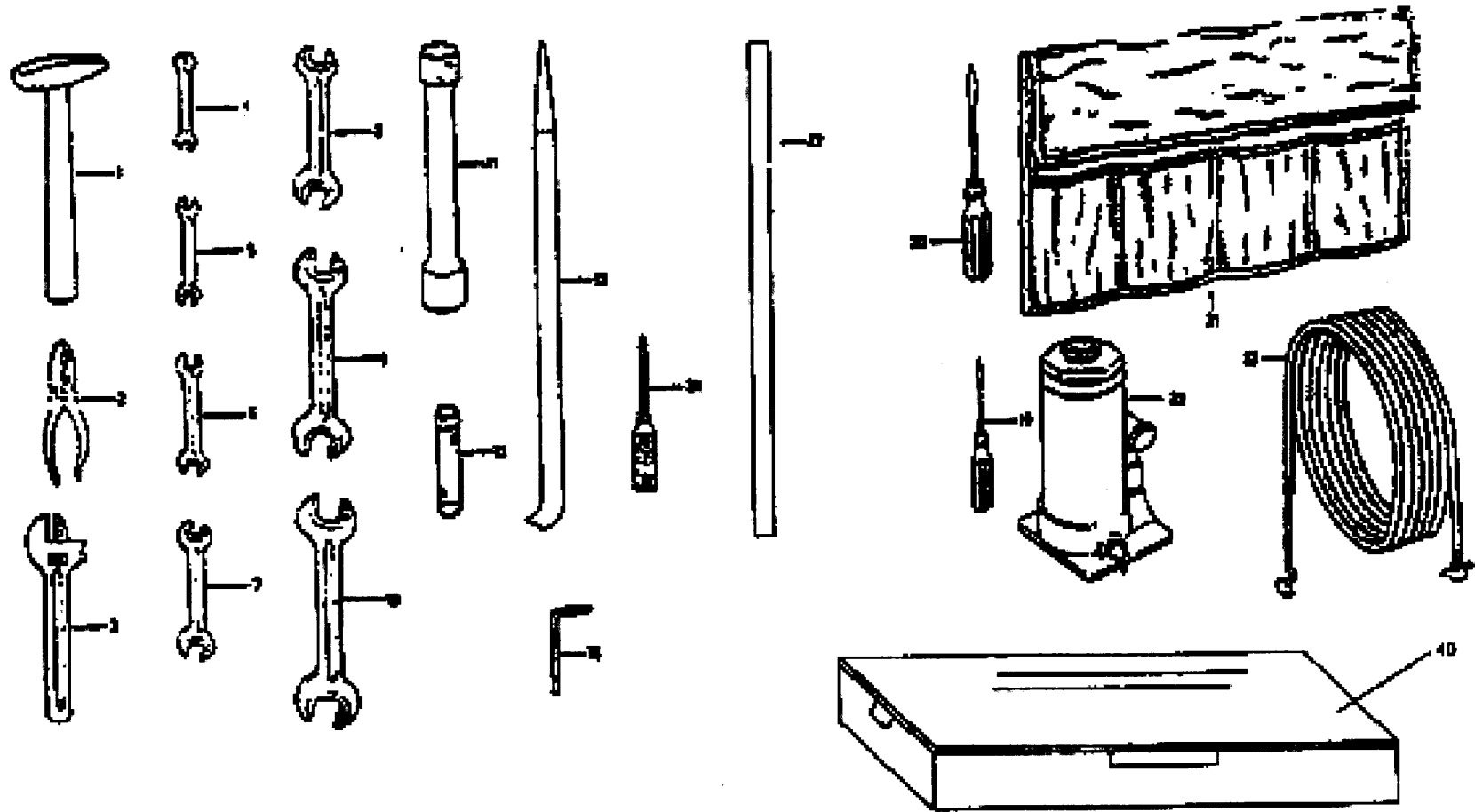
### Передняя подвеска кабины в сборе



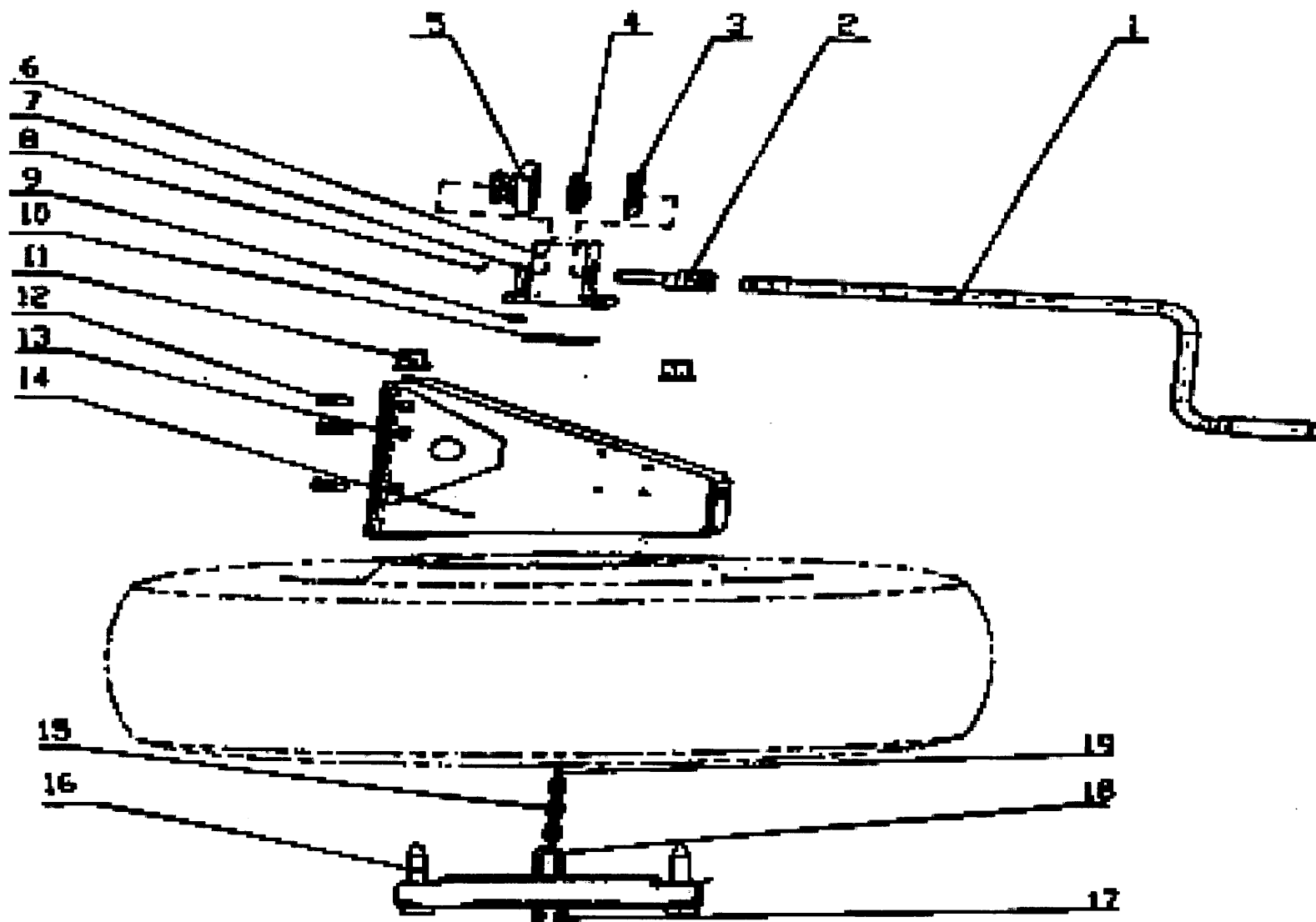
задняя подвеска кабины(старого модели)



инструменты при автомобиле



кронштейн запасного колеса

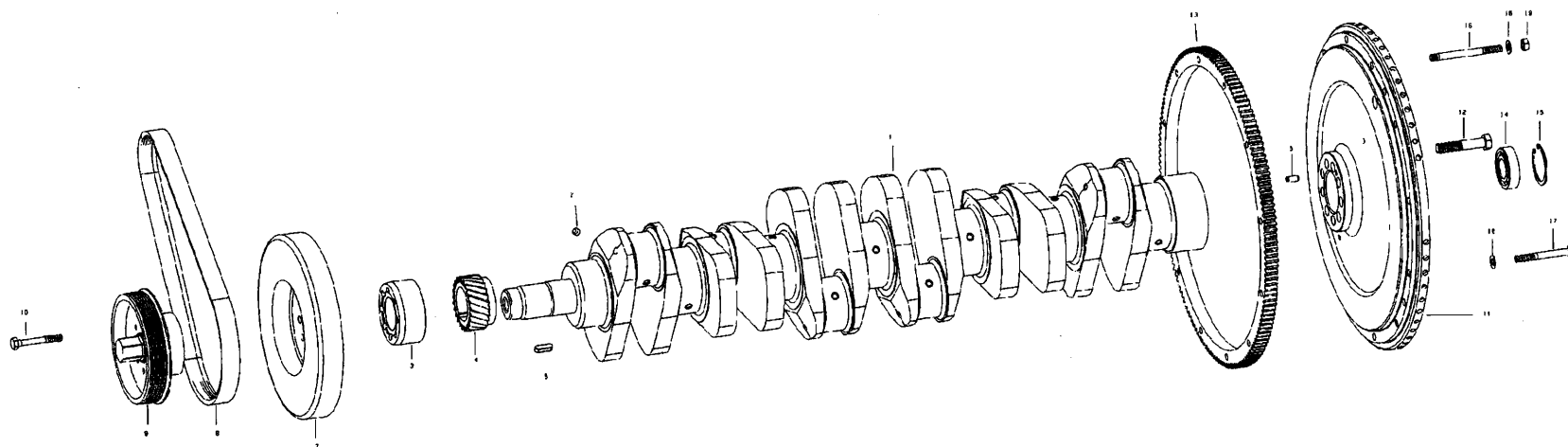


**таблица приложения для NS-07 балансирной подвески**

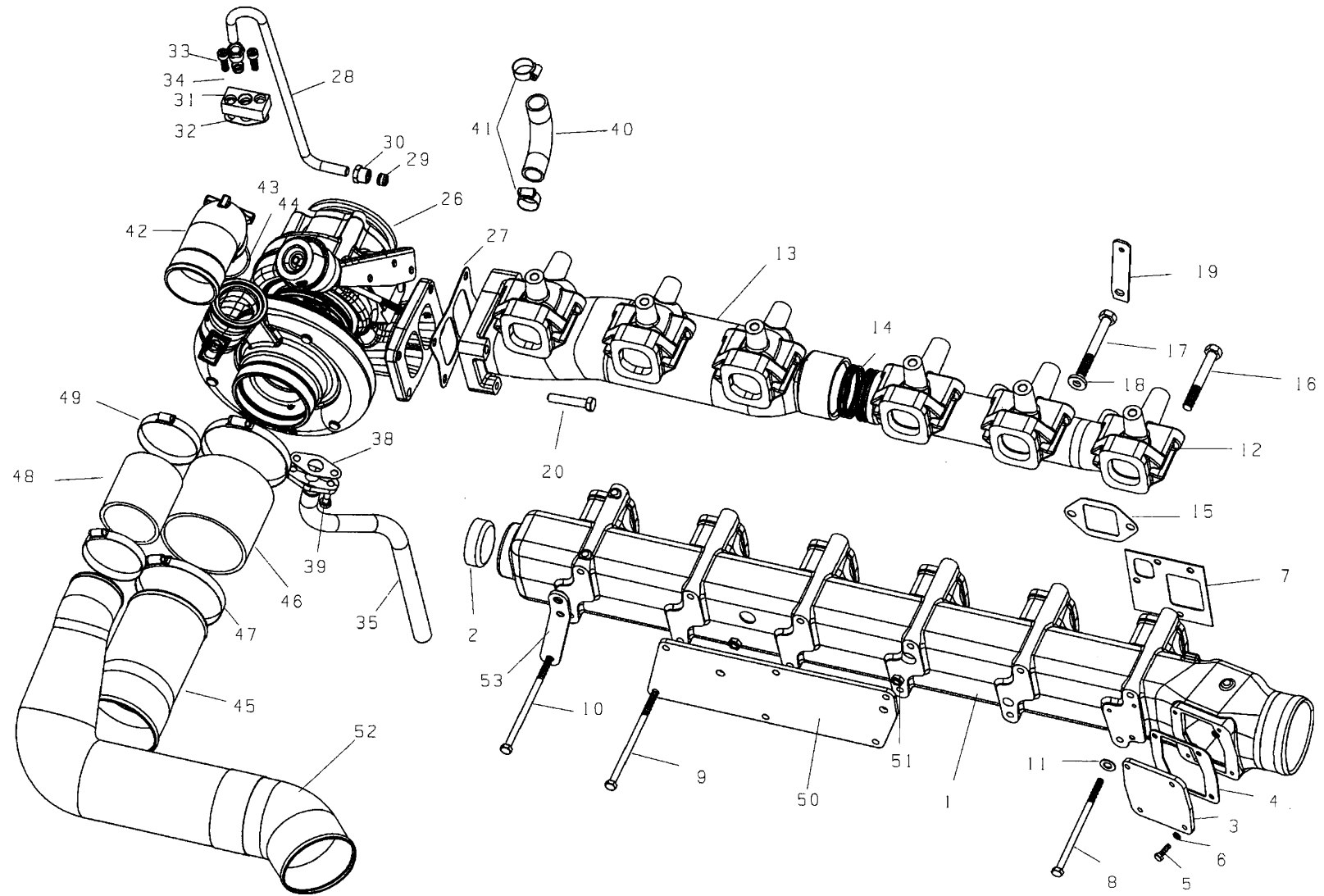
№	Номер детали	наименование	количество	Примечание
15	190003888467	самозакрывающаяся гайка	8	
16a	AZ9631523175	толкующий рычаг в сборе	4	использован как низкий рычаг
16b	AZ9725521174	низкий толкующий рычаг в сборе	4	850кадров, моста 1697 шасси 850, моста 1697
17	Q151B20170TF2	болт	4	
18	Q341B20	гайка	4	
19a	WG9725520282	пружина в сборе (мост steurg, толща 22)	2	Для обычного тягача
	WG9725520282+001	первая плата	2	длиннейшая плата
	WG9725520282+002	2 плата	2	
	WG9725520282+003	3 плата	2	
	WG9725520282+004	4 плата	2	
	WG9725520282+005	5 плата	2	
	WG9725520282+006	6 плата	2	
	WG9725520282+007	7 плата	2	
	WG9725520282+008	8 плата	2	
	WG9725520282+009	9 плата	2	
	WG9725520282+010	10плата	2	
	WG9725520282+011	11плата	2	
	WG9725520282+012	12 плата	2	
	WG9725520282+013	болт	2	
	WG9725520282+014	гайка	2	
19b	WG9725520281	пружина в сборе (мост 1697, толща 22)	2	850, мост 1697
	WG9725520281+001	первая плата	2	длиннейшая плата

# 19. Двигатель Евро III

# Колевал и маховик



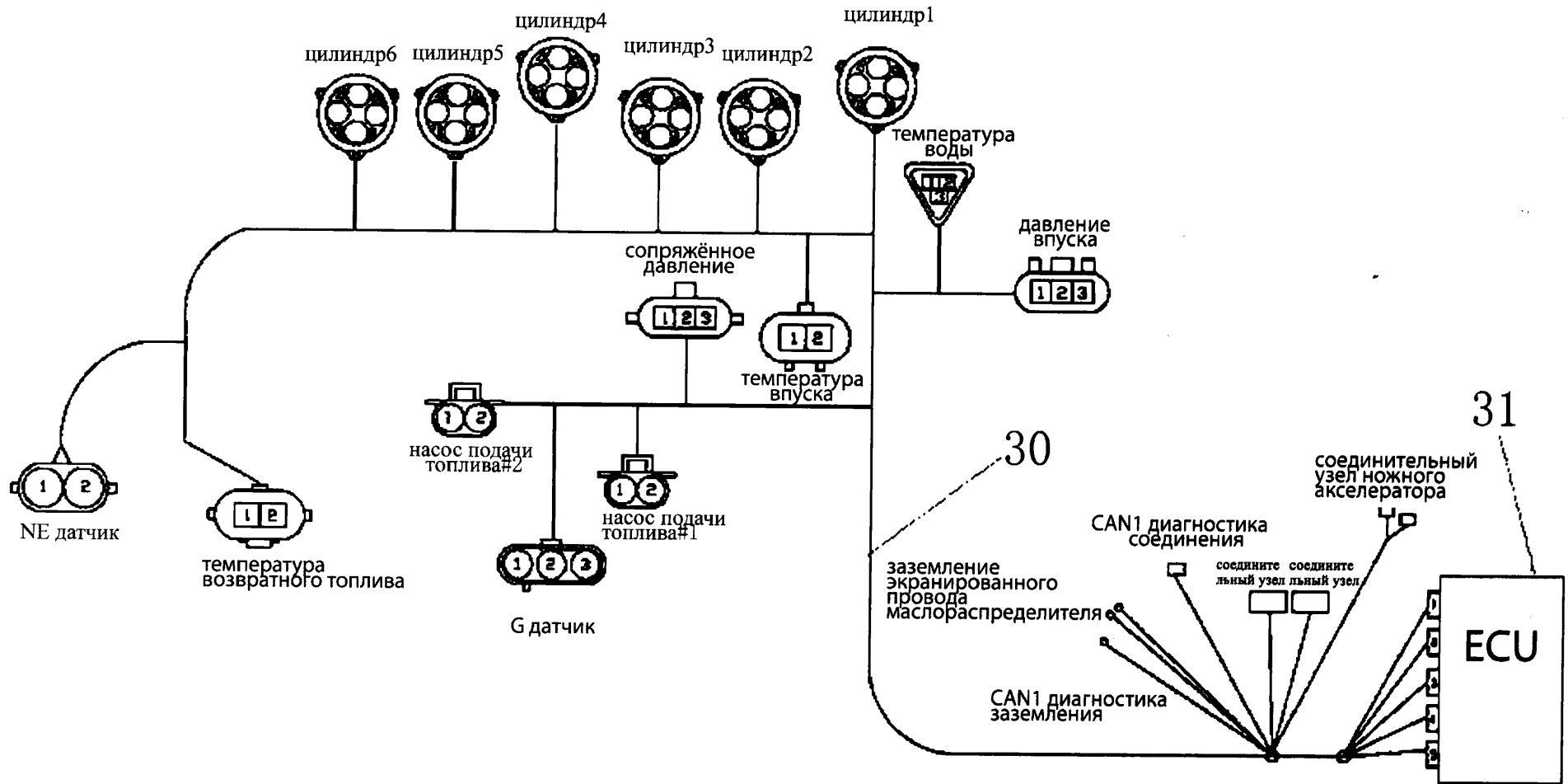
## Впускная и выпускная система



## компрессор

№	наименование	№ деталей	наименование				
			WD615.327/92	WD615.329/93	WD615.334/95	WD615.338/96	WD615.340/99
20	зубчатка компрессора	VG1560130012	1	1	1	1	1
21	гайка	VG2600130001	1	1	1	1	1
22	опорное кольцо	VG609070161	1	1	1	1	1
23	резиновые шланги	VG2600130024	1	1	1	1	1
24	резиновые шланги	VG2600130027	1	1	1	1	1
25	вязка шланга	90003989336	4	4	4	4	4
26	пробка	VG29114	2	2	2	2	2
27	пробка	VG29112	1	1	1	1	1
28	болт	90003800035	1	1	1	1	1
29	гайка	90003800458	1	1	1	1	1
30	подкладка	90003932023	2	2	2	2	2
31	связные агрегаты	VG1500060045	1	1	1	1	1
32	масляные трубки в сборе	H41500070012A	1	1	1	1	1
33	болт	VG1500070054	1	1	1	1	1
34	газоплотная подкладка	90003098010	1	1	1	1	1

# Электрическая система



- **Предупреждение**

Нельзя трогаться, если коробка отбора мощности подсоединена.

- **II Для отсоединения коробки отбора мощности**

При рукоятке управления подъемом, установленной в нейтральное положение, выжать сцепление.

Отсоединить коробку отбора мощности, переведя переключатель в положение “отсоединено” (рис. 3, положение O). Удостовериться, что индикаторная лампа погасла, и медленно отпустить сцепление. Коробка отбора мощности отсоединена.

- **1.2.2. Пневматический клапан управления**

Посредством воздействия сжатым воздухом пневматический клапан управления активизирует гидравлический клапан подъема кузова, который в свою очередь управляет расходом масла. Пневматический клапан управления может занимать три положения (см. рис. 2): 0 – “стоп” или “нейтраль” ; 1 – “подъем” ; 2 – “опускание” .

- **I “Подъем”**

При перемещении переключателя в положение “подъем” гидравлическое масло начинает перетекать в цилиндр, вызывая его выдвижение и подъем кузова. Подъем может быть остановлен в любой момент посредством переключения пневматического клапана управления в положение “нейтраль” .

- **II “Стоп” или “Нейтраль”**

При установке пневматического клапана в положение “нейтраль” , масло циркулирует через масляный бак, а цилиндр удерживается в достигнутом положении.

- **III “Опускание”**

Когда переключатель переведен в положение “опускание” , масло возвращается из цилиндра в масляный бак, в силу чего происходит опускание цилиндра и кузова.

### 1.2.3. Запоры откидного борта

Самосвал может быть оборудован запором откидного борта с механическим, пневматическим либо гидравлическим управлением. При подъеме кузова, механические запоры автоматически открываются и закрываются при его опускании. Пневматически и гидравлически управляемые запоры работают по той же схеме, как коробка отбора мощности: 0 ? запор закрыт; 1 ? запор открыт.

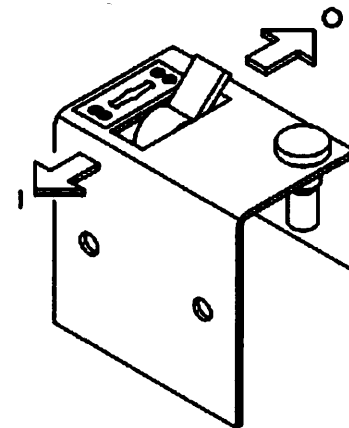


РИС. 3

CLICK HERE TO **DOWNLOAD** THE COMPLETE MANUAL

- Thank you very much for reading the preview of the manual.
- You can download the complete manual from: [www.heydownloads.com](http://www.heydownloads.com) by clicking the link below



- Please note: If there is no response to CLICKING the link, please download this PDF first and then click on it.

CLICK HERE TO **DOWNLOAD** THE COMPLETE MANUAL