

**CATALOGUE
DES PIÈCES**

**CHARGEUSE COMPACTE
CHARGEUSE COMPACTE À
CHENILLES**

**420
420CT
SERIES 3**

APPLICABLE

ASN - N7M466710

87632289 FC

1. Trim along dashed line.
2. Slide into pocket on Binder Spine.

TYPE 1-4

**CATALOGUE
DES PIÈCES**

**CHARGEUSE COMPACTE
CHARGEUSE COMPACTE À
CHENILLES**

**420
420CT
SERIES 3**

APPLICABLE

ASN - N7M466710

87632289 FC

1. Trim along dashed line.
2. Slide into pocket on Binder Spine.

TYPE 1-4

**CATALOGUE
DES PIÈCES**

**CHARGEUSE COMPACTE
CHARGEUSE COMPACTE À
CHENILLES**

**420
420CT
SERIES 3**

APPLICABLE

ASN - N7M466710

87632289 FC

1. Trim along dashed line.
2. Slide into pocket on Binder Spine.

TYPE 1-4

**CATALOGUE
DES PIÈCES**

**CHARGEUSE COMPACTE
CHARGEUSE COMPACTE À
CHENILLES**

**420
420CT
SERIES 3**

APPLICABLE

ASN - N7M466710

87632289 FC

1. Trim along dashed line.
2. Slide into pocket on Binder Spine.

TYPE 1-4

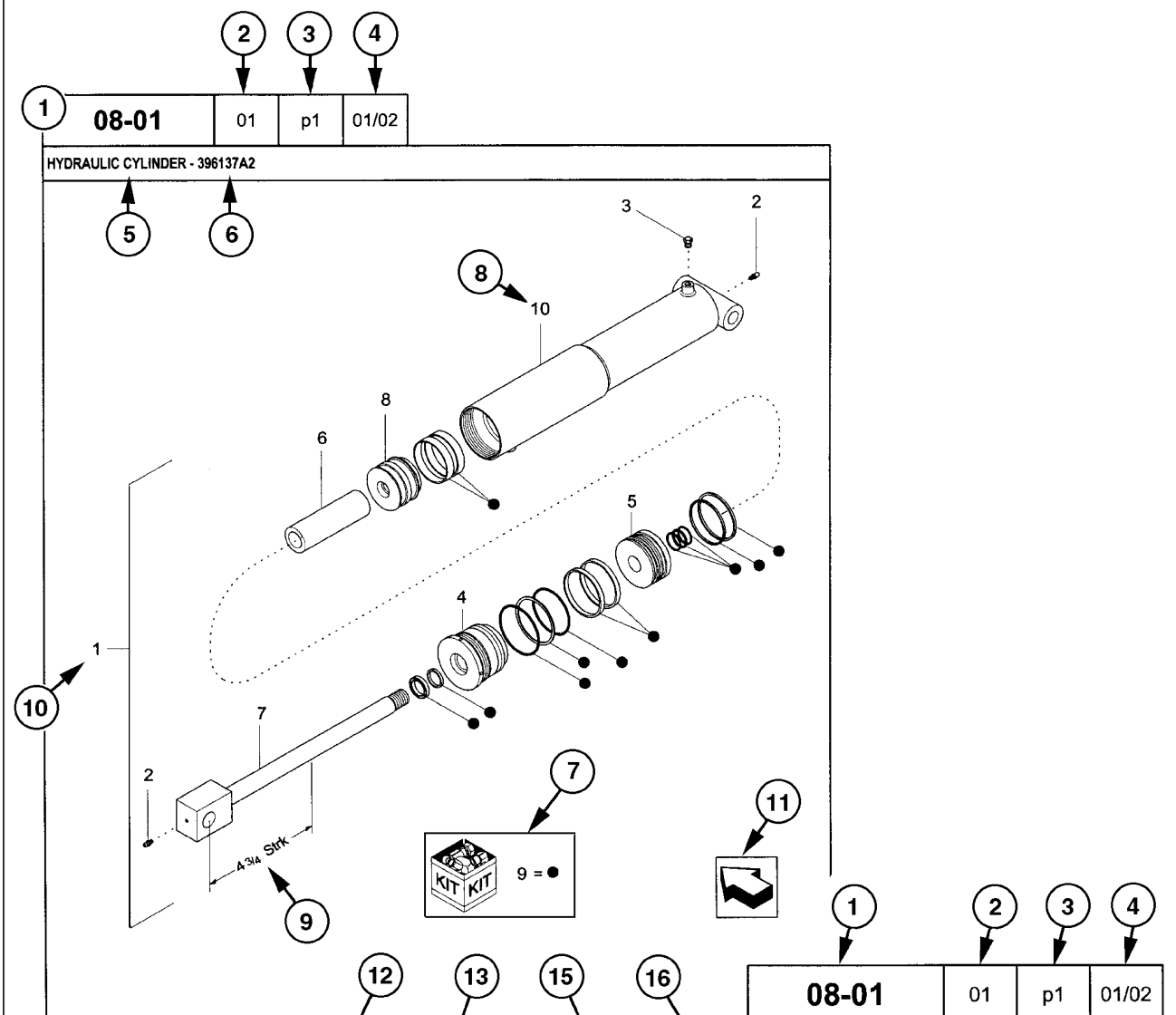
CLICK HERE TO **DOWNLOAD** THE COMPLETE MANUAL

- Thank you very much for reading the preview of the manual.
- You can download the complete manual from: www.heydownloads.com by clicking the link below



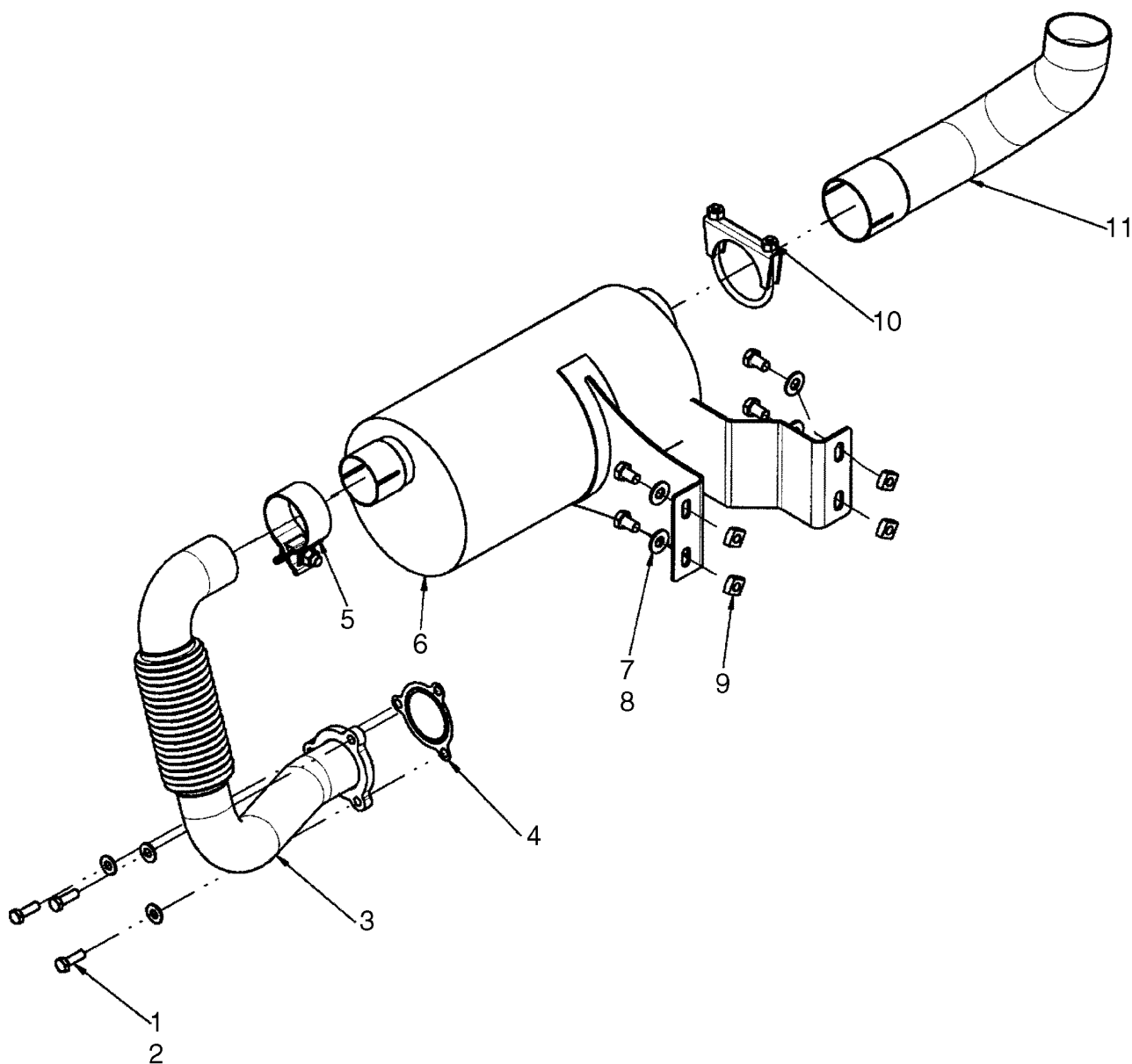
- Please note: If there is no response to CLICKING the link, please download this PDF first and then click on it.

CLICK HERE TO **DOWNLOAD** THE COMPLETE MANUAL



HYDRAULIC CYLINDER - 396137A2					
REF	FN	PART NUMBER	YR/SN	QTY	DESCRIPTION
1	1	396137A2	BTW 01/85 & 02/02	1	CYLINDER ASSY. 4-3/4 in strk, Inc 2-10
2		31-95	Before 01/85	2	FITTING
2		219-8	From 01/85	2	NIPPLE, LUBE Grease, 1/4 tpr x 17/32
3		{402475A2}		1	BREATHER
4		402474A1		1	CAP CYLINDER END
5		402468A1	BSN JJC0189199	1	PISTON ROD/GLAND
5		145221C3	ASN JJC0189200	1	PISTON
6		402471A1		1	SPACER
7		402473A1		1	ROD, PISTON
8		402469A1		1	PISTON ROD/GLAND
9		402476A1		1	PACKAGE, SEALS
10		NSS		1	NOT SERVICED SEPARAT CASE ASSEMBLY
(1)	08-20				
STANDARD			MODELS		

MOTEUR - ECHAPPEMENT

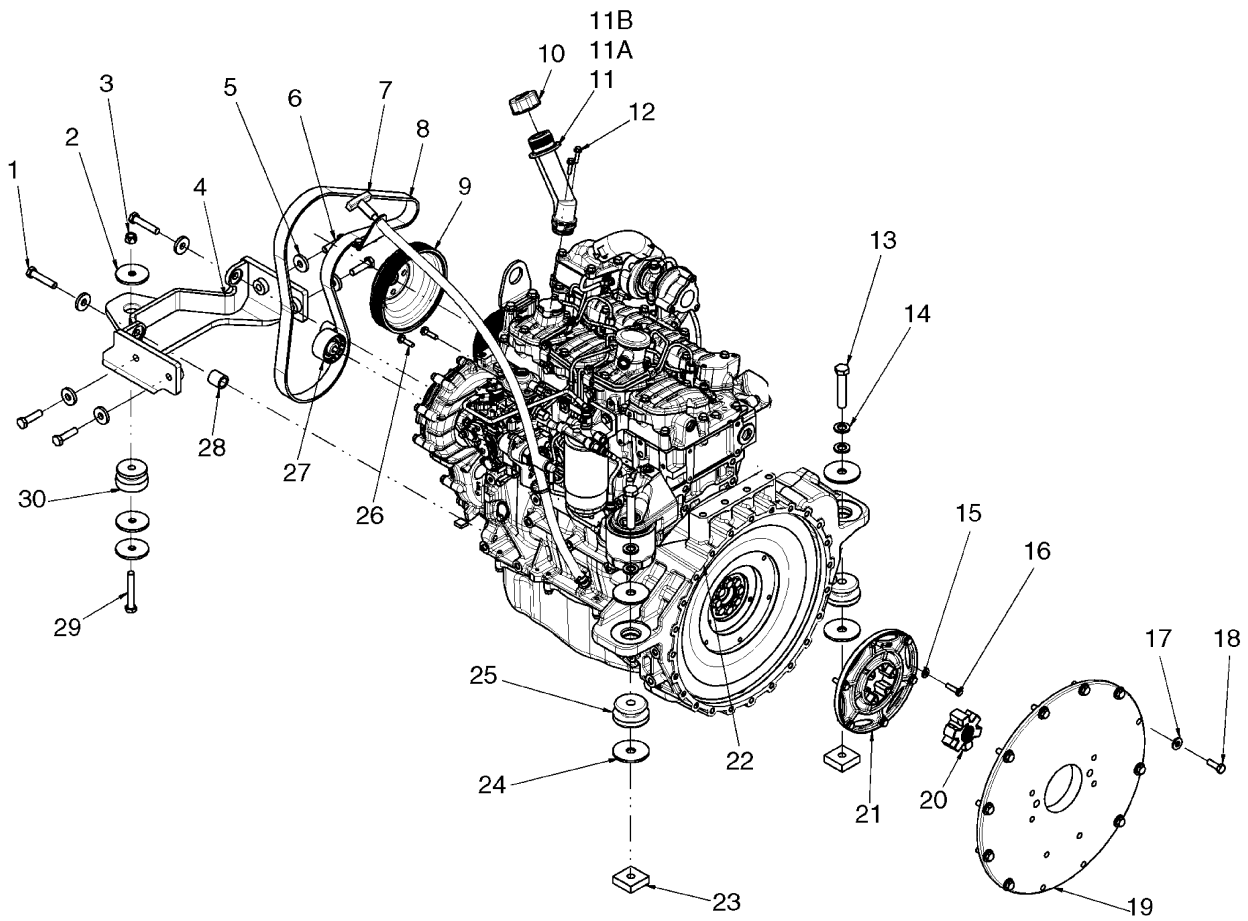


02-06

p1

12/07

MOTEUR - THERMIQUE SUPPORT (EUROPE)

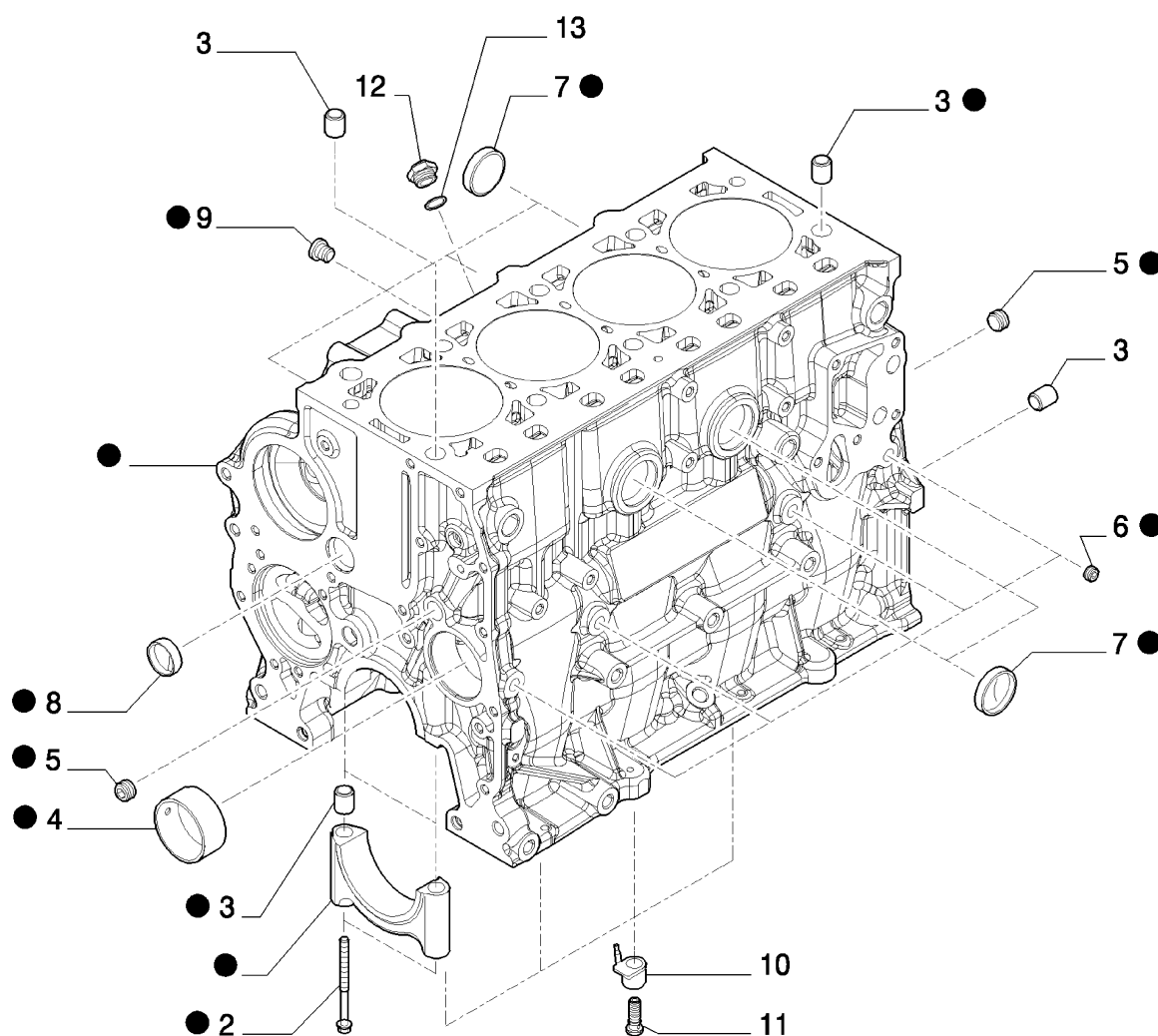
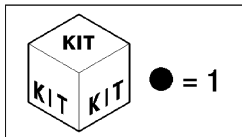
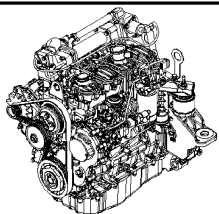


02-11

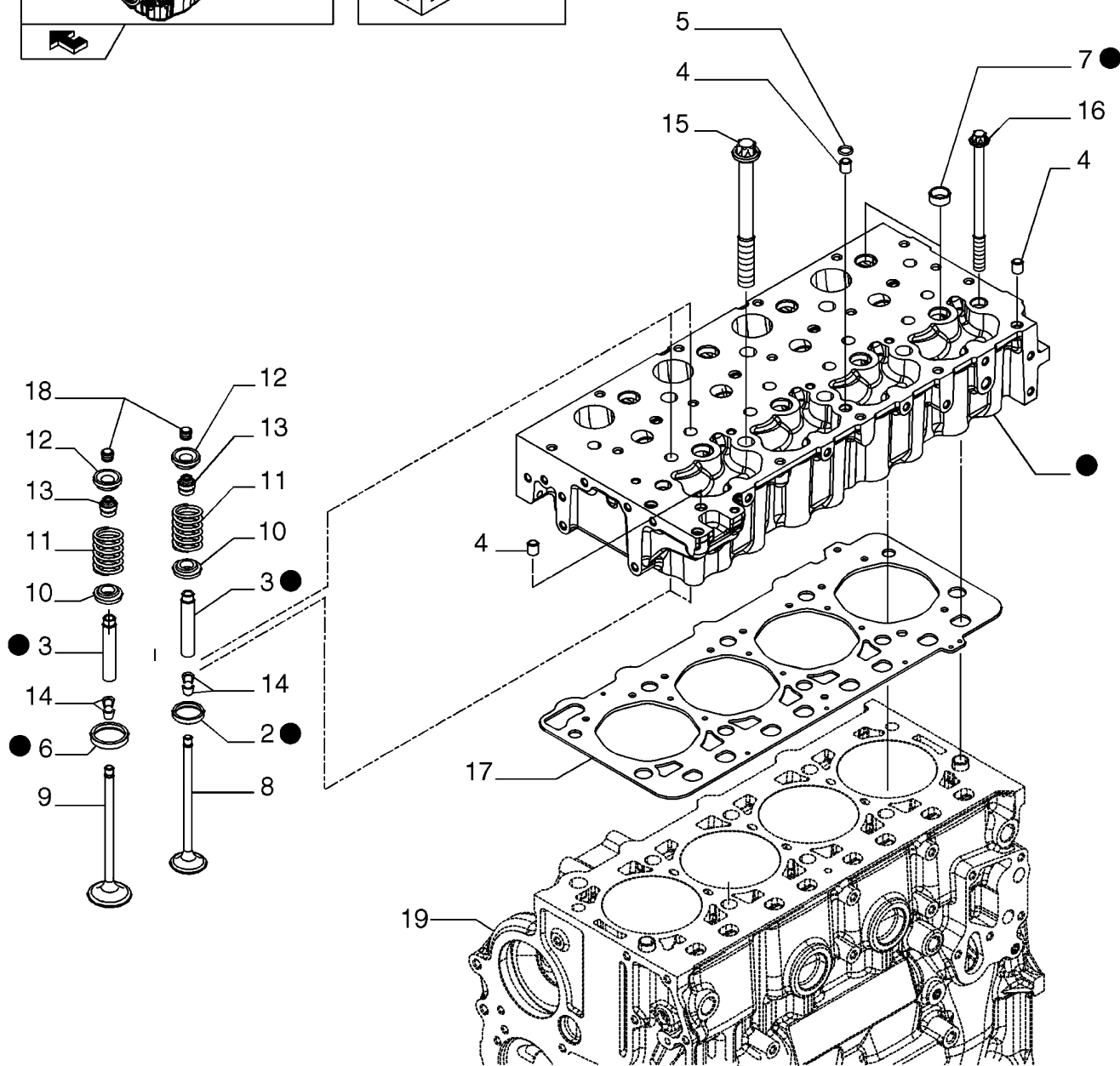
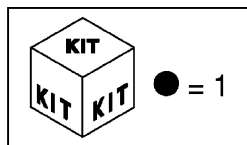
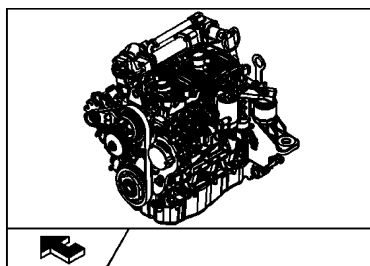
p1

01/08

BLOC-MOTEUR ET PIÈCES ANNEXES



CULASSE ET PIÈCES ANNEXES

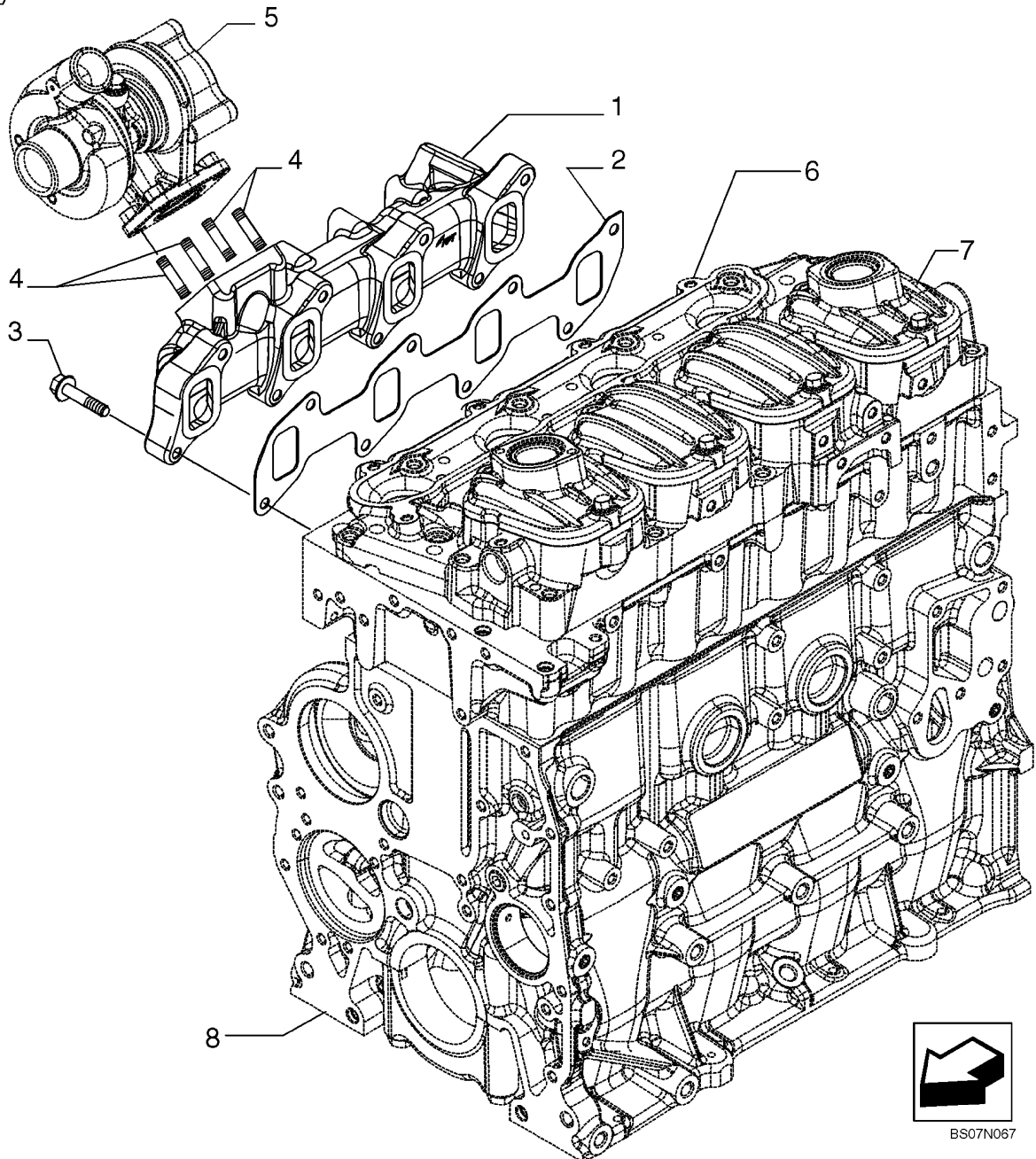
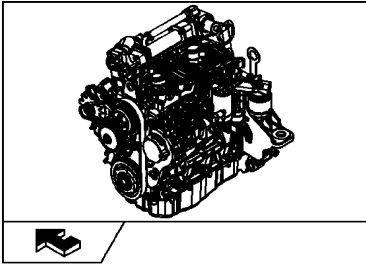


02-21

p1

12/07

CONDUIT D'ECHAPPEMENT



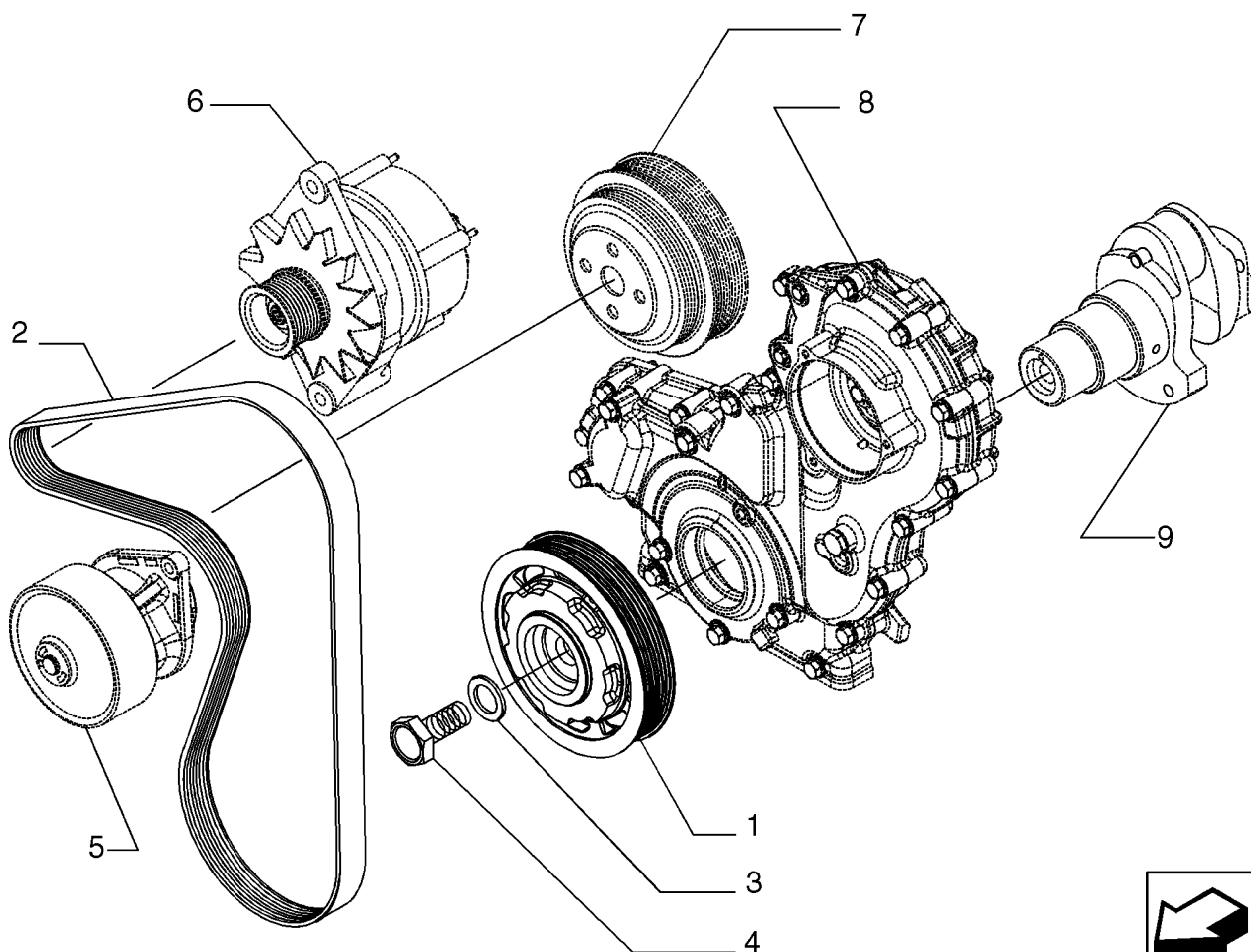
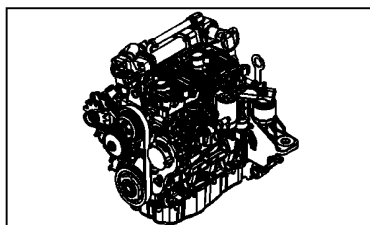
BS07N067

02-26

p1

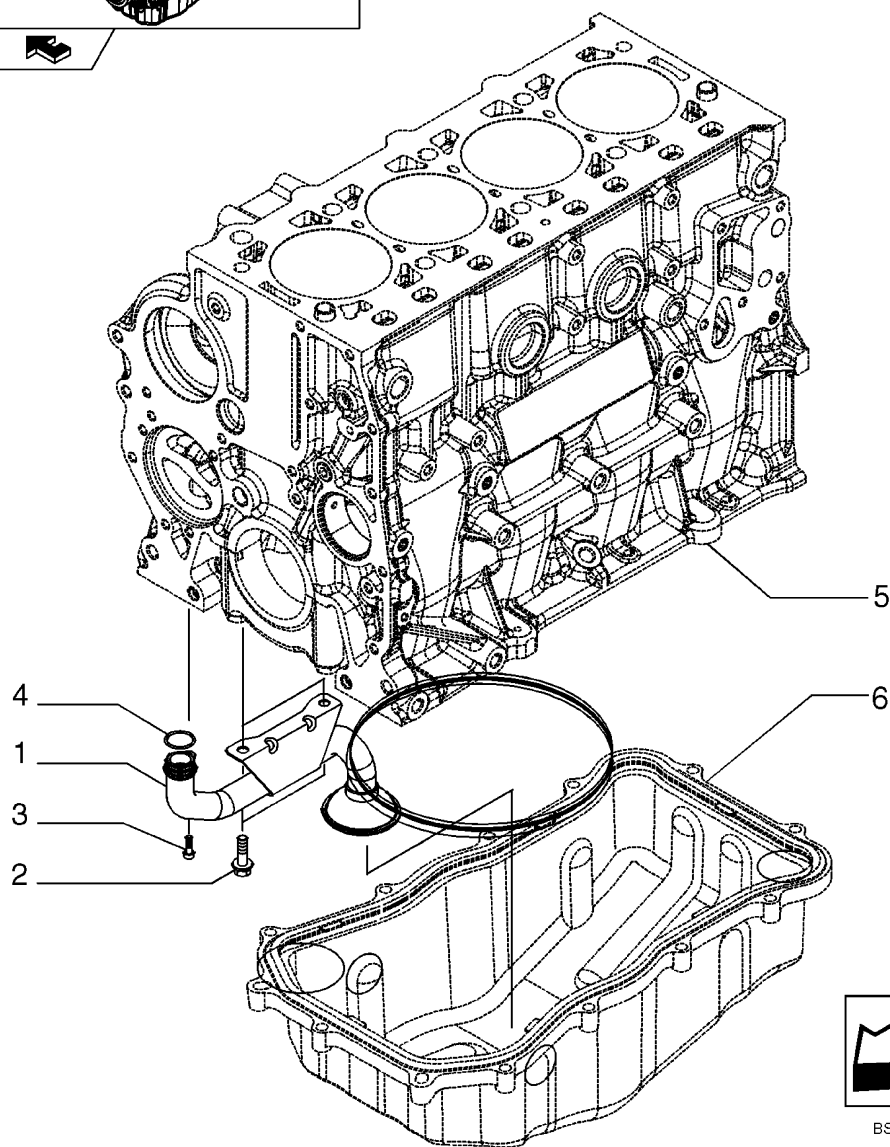
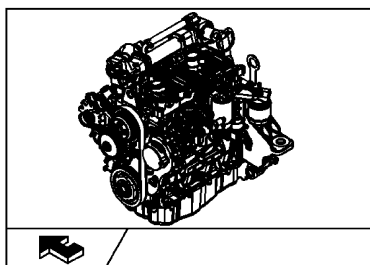
01/08

POULIE - VILEBREQUIN



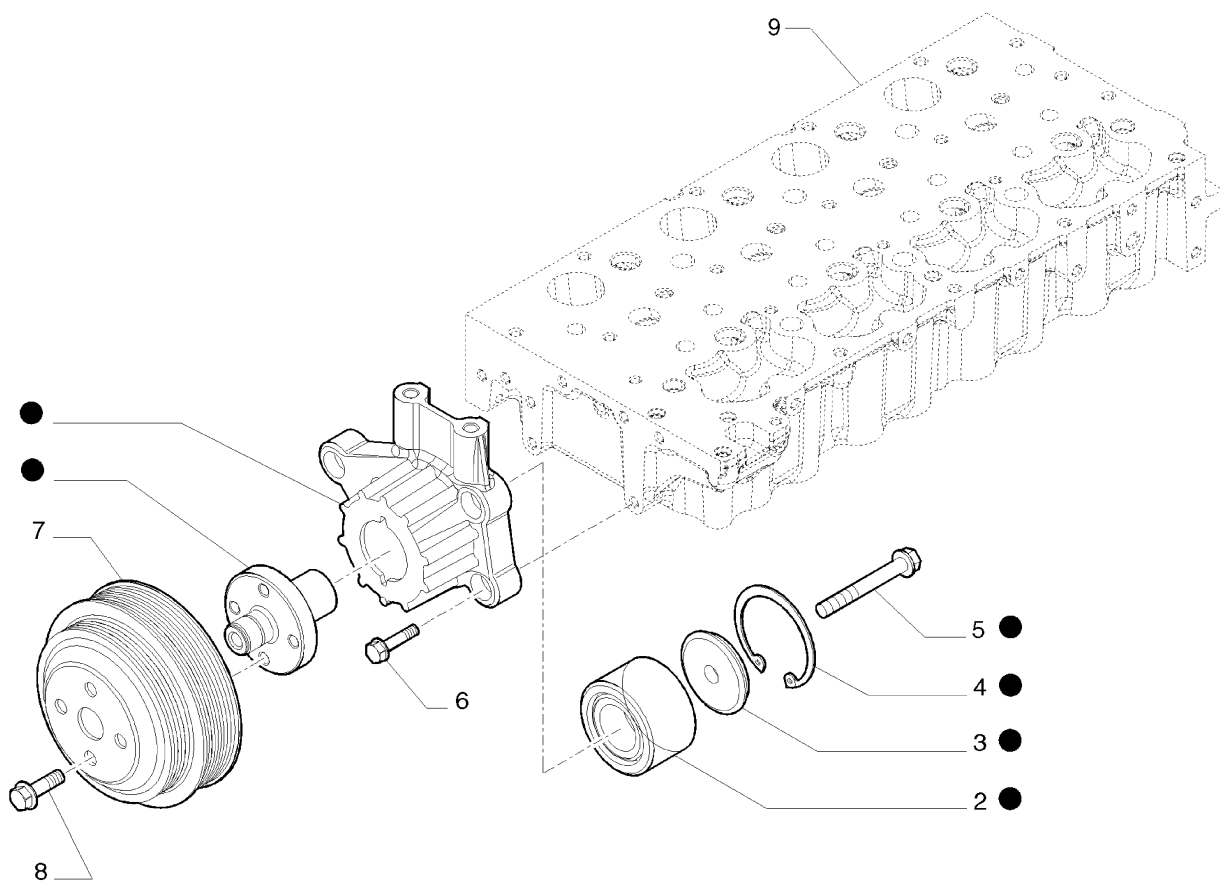
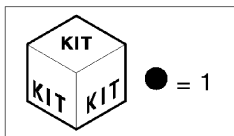
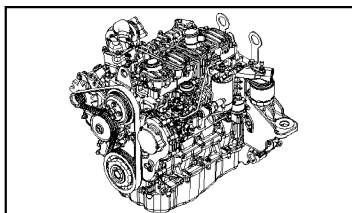
BS07N072

TUBULURES POMPE HUILE



BS07N087

PRISE DE MOUVEMENT ET COUVERCLE

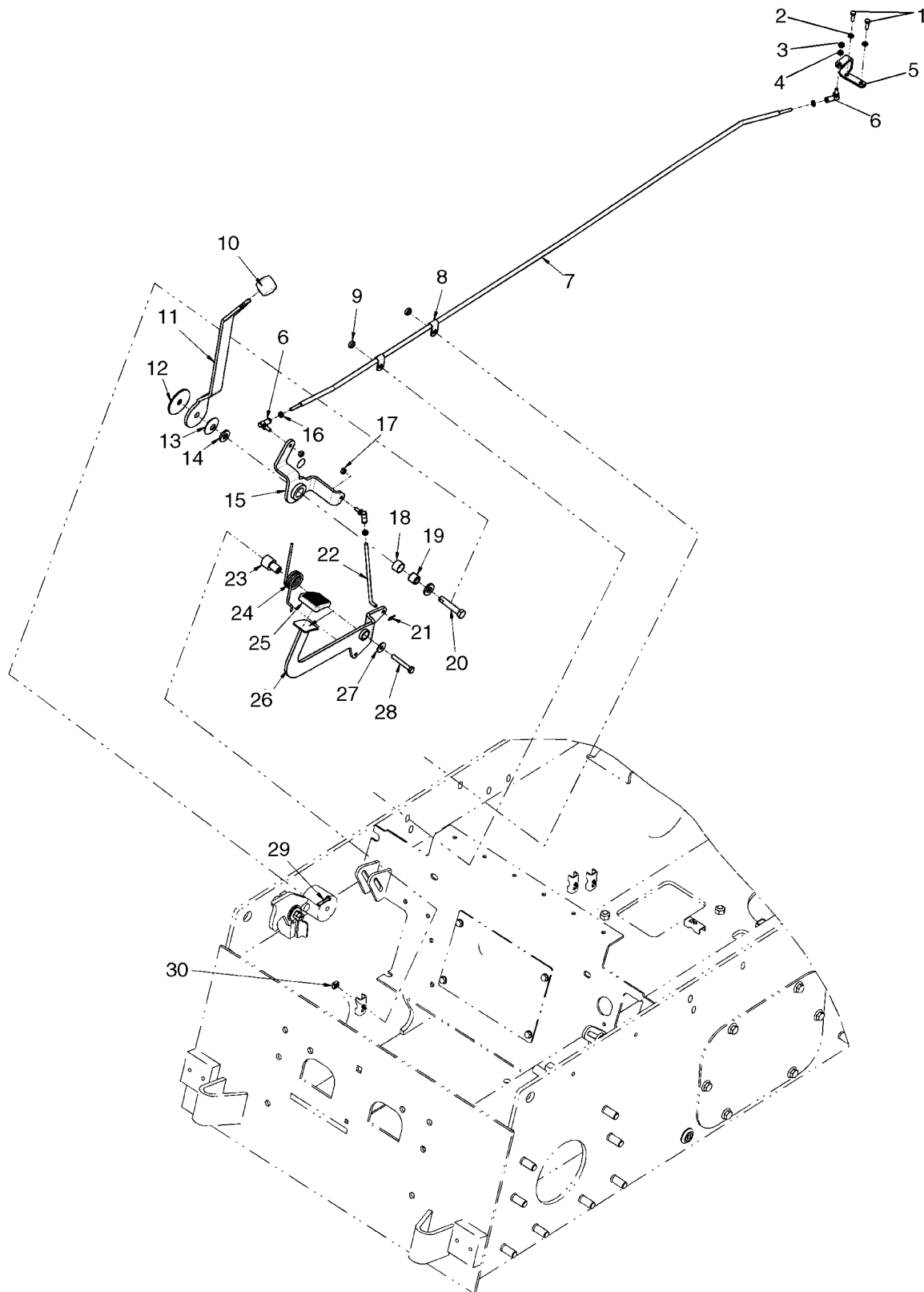


03-01

p1

11/07

COMMANDES - PÉDALE D'ACCÉLÉRATION ACCELERATEUR A MAIN

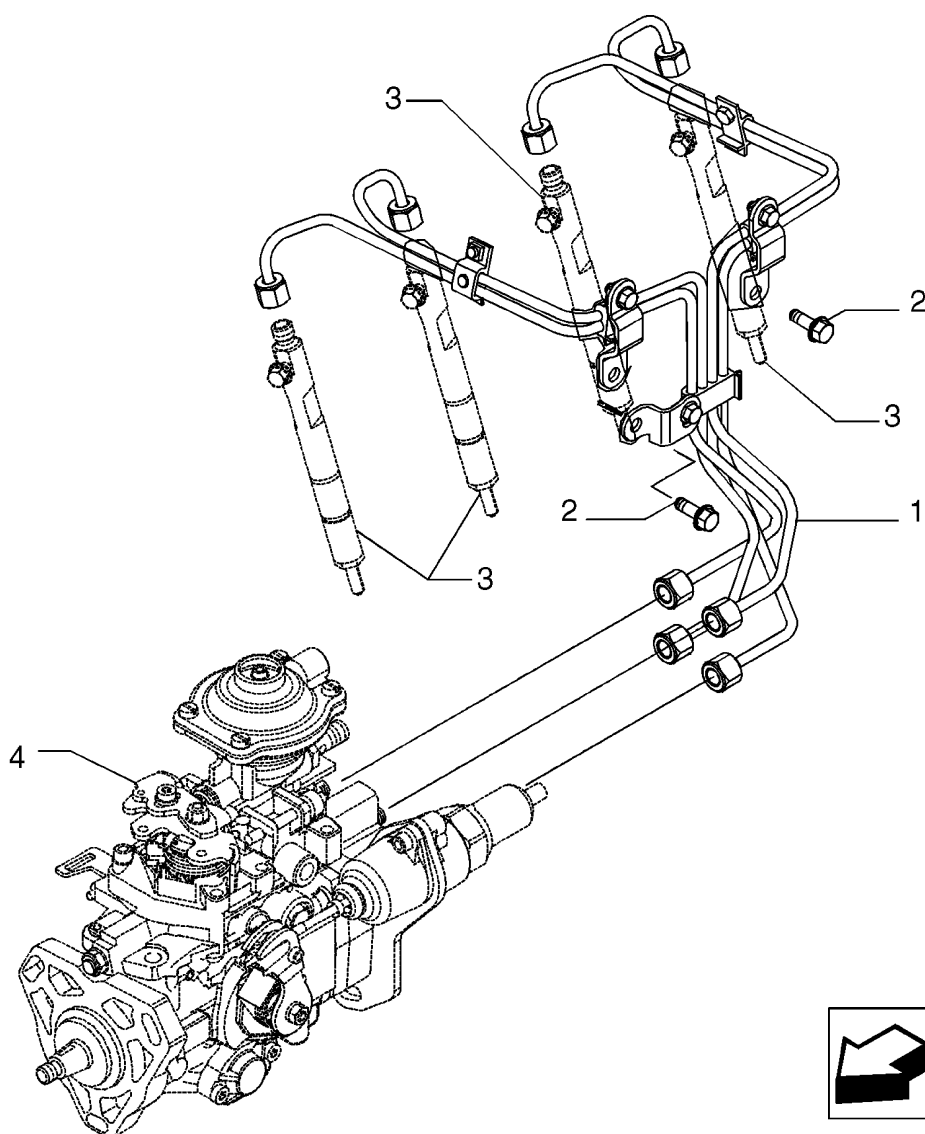
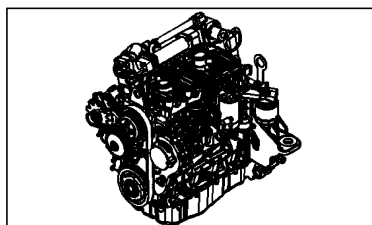


03-06

p1

01/08

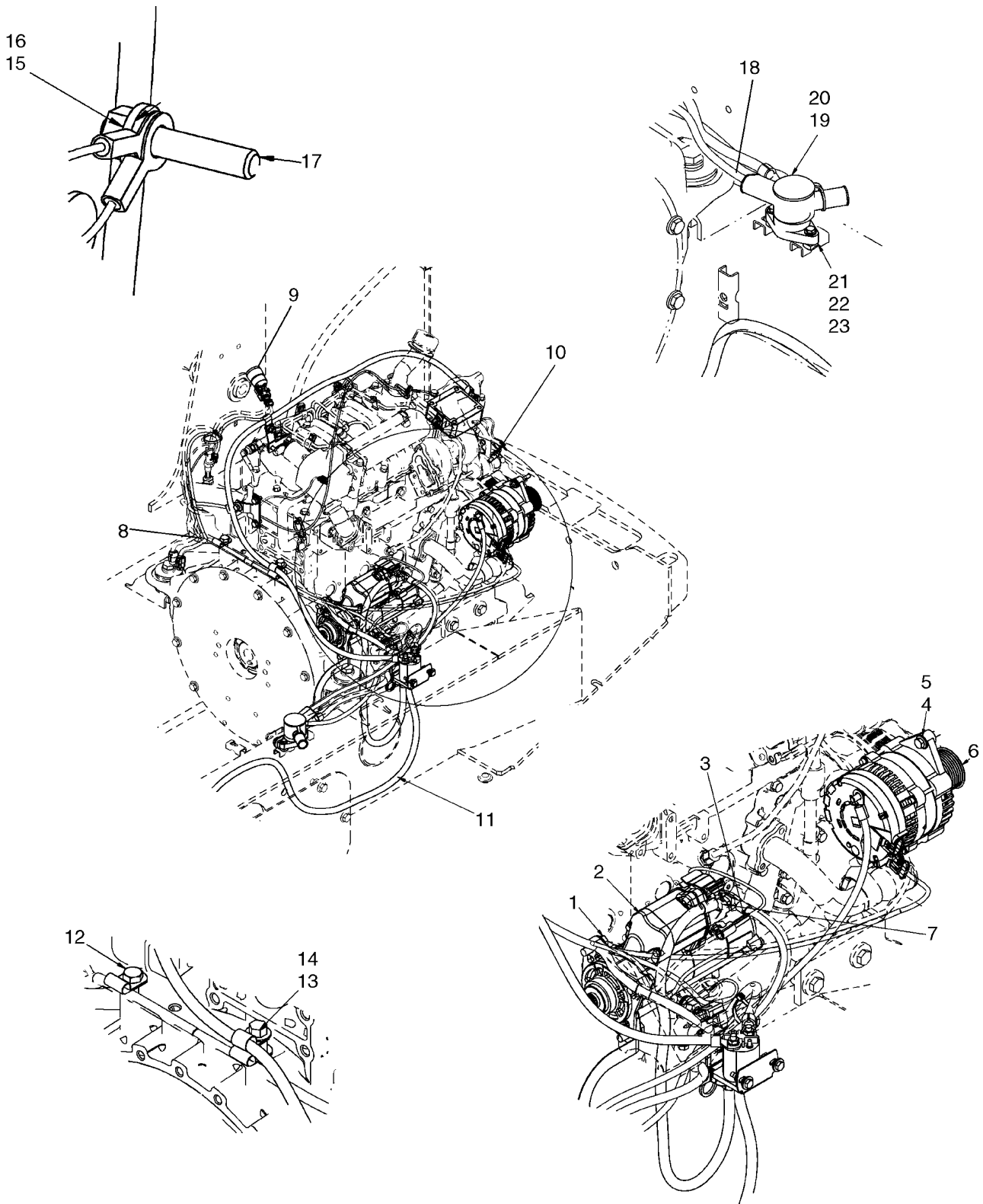
GRUPE D'INJECTION - TUYAUTERIE



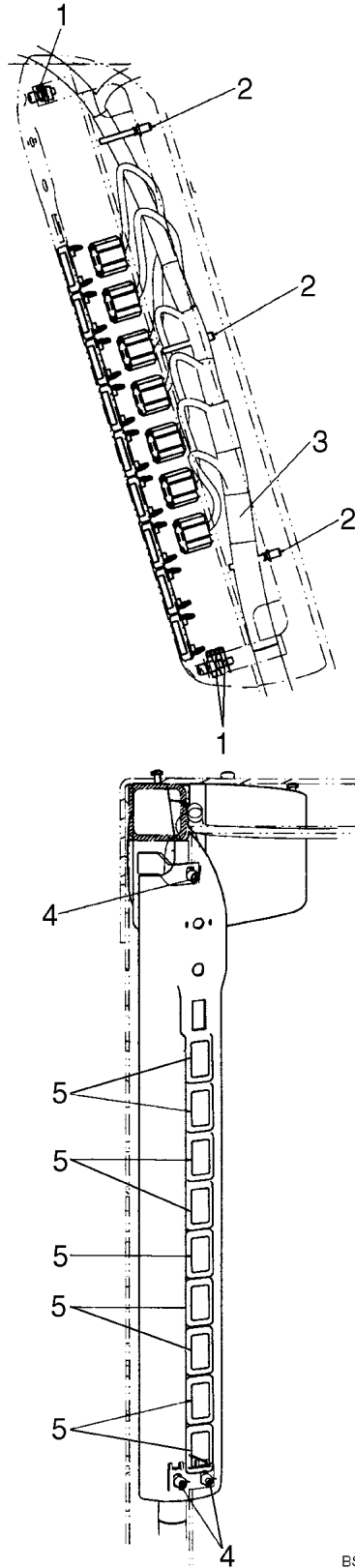
BS07N077

NOTES

MOTEUR, SYSTÈME ÉLECTRIQUE (420CT)



CONSOLE - GAUCHE

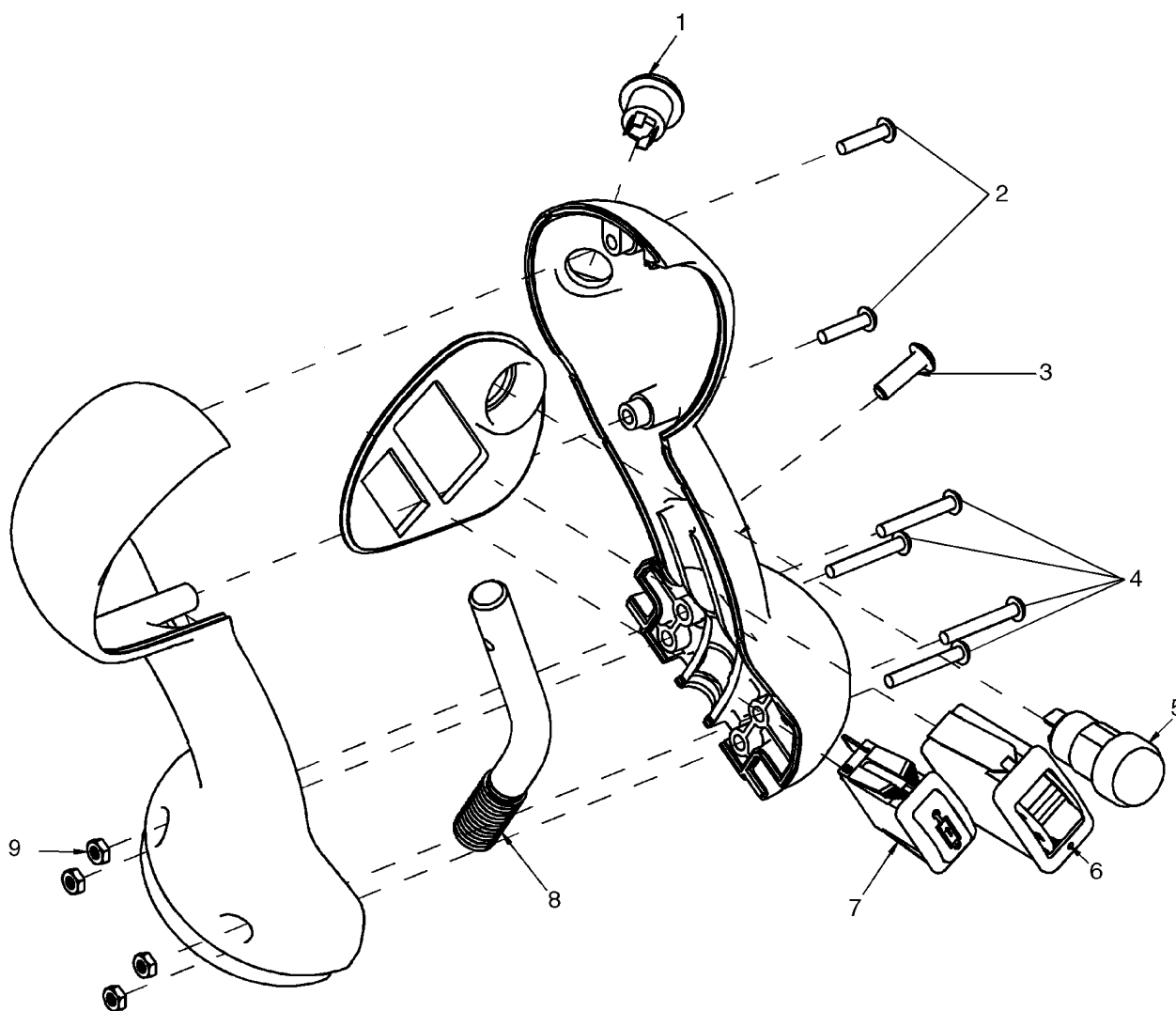


04-15

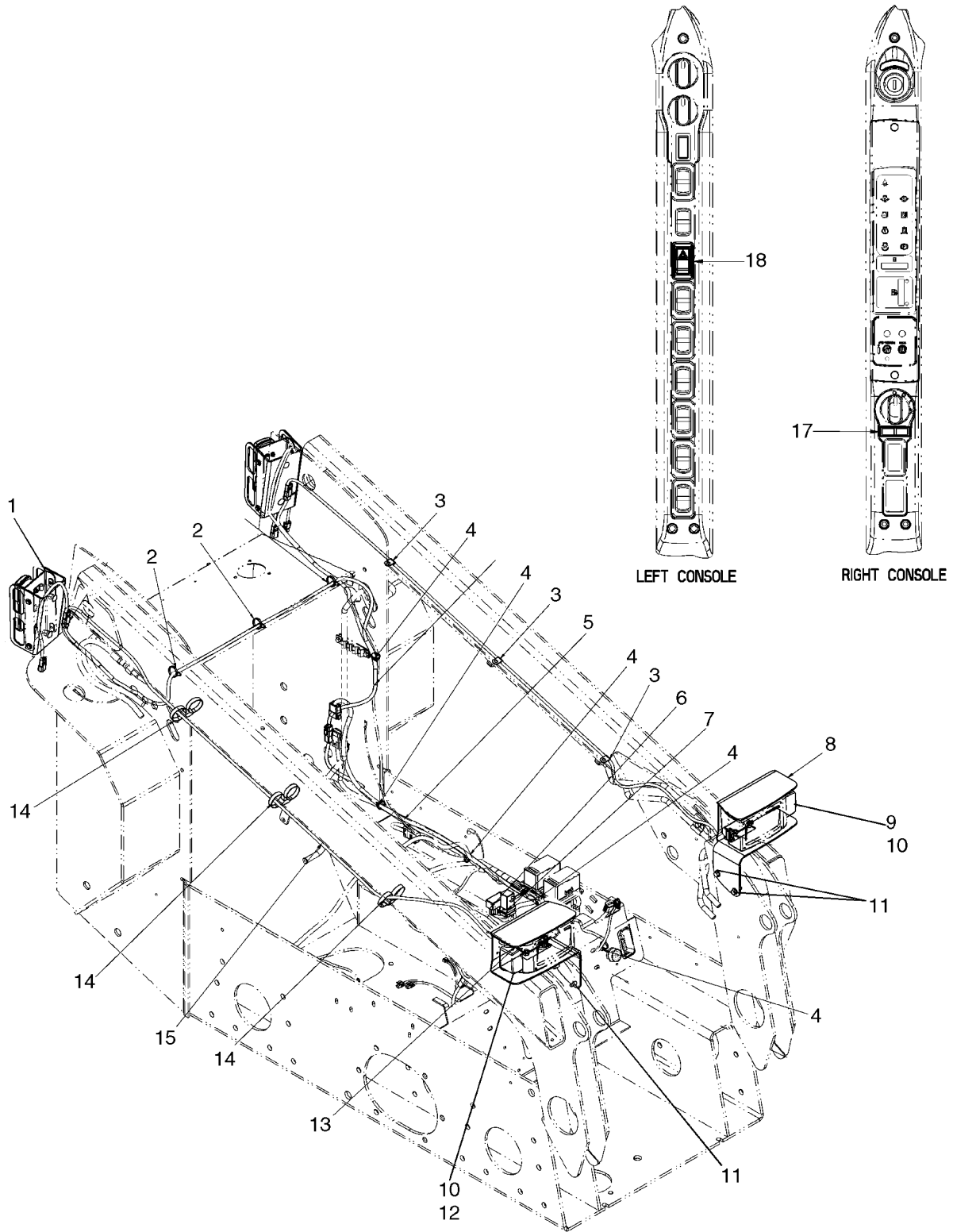
p1

12/07

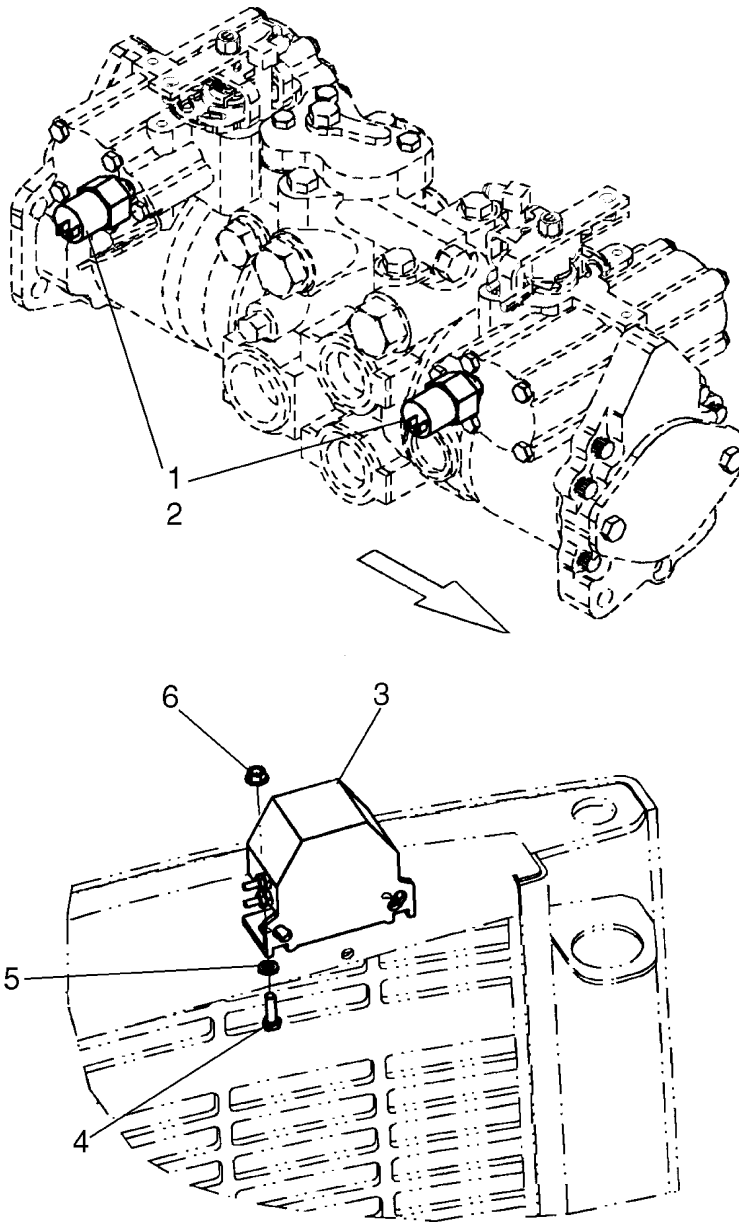
COMMANDES, POIGNEE DROITE - POIGNEE



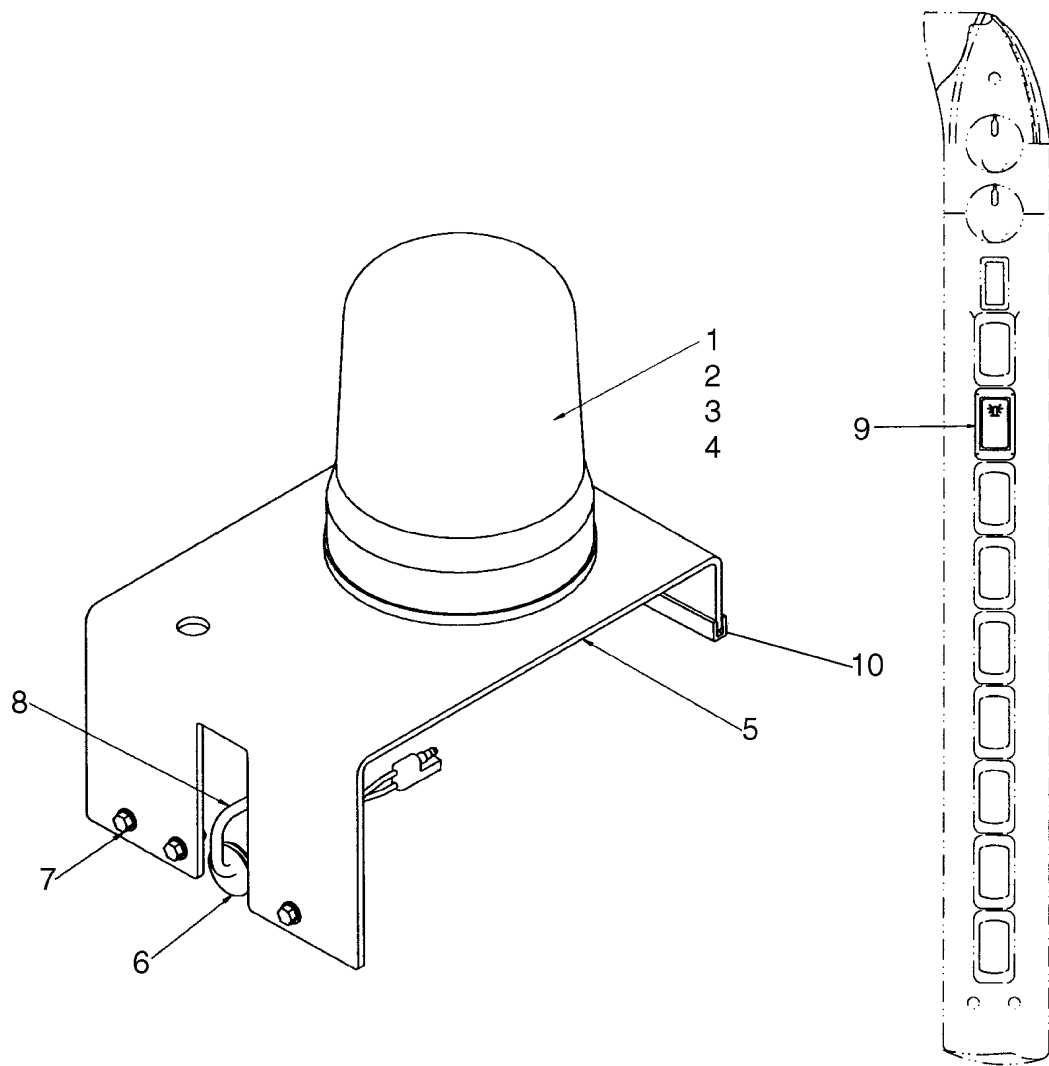
SYSTÈME ÉLECTRIQUE - PHARES ET CABLAGE (NA)



ALARME DE REcul

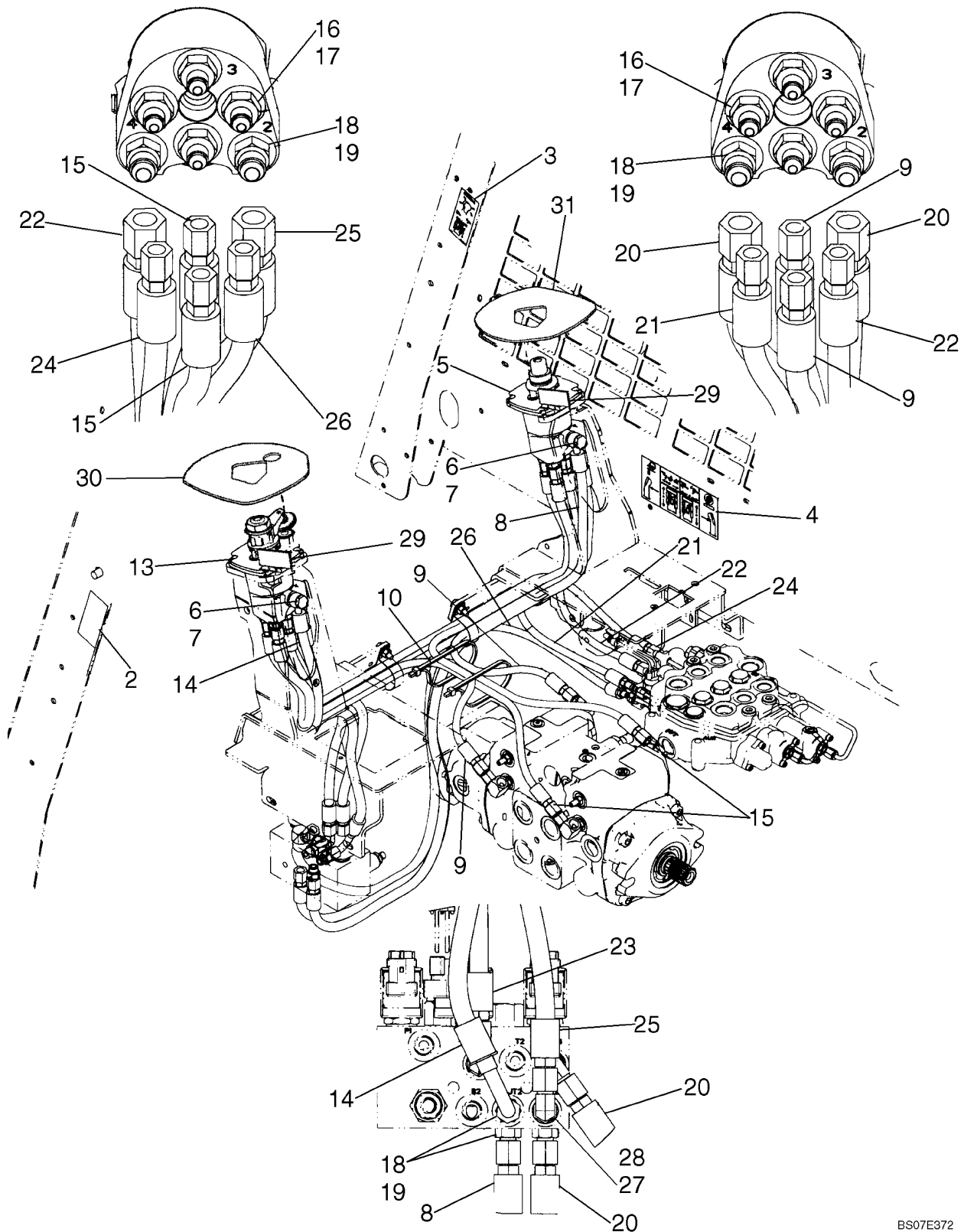


GYROPHARE

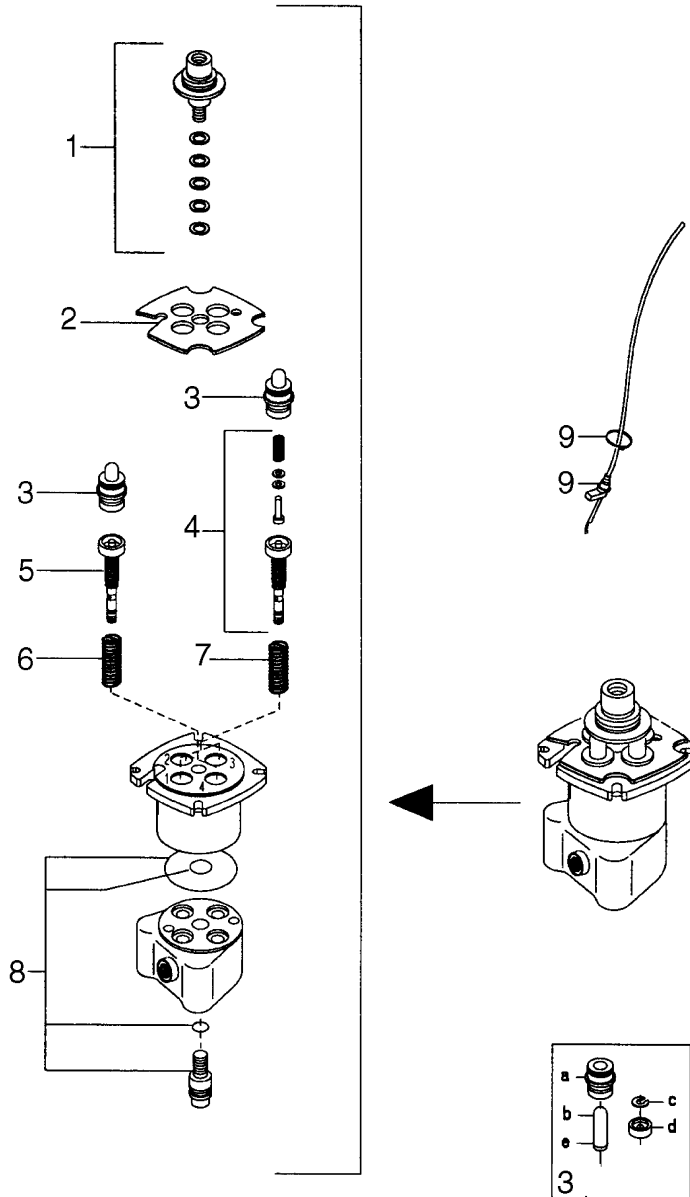


BS07M560

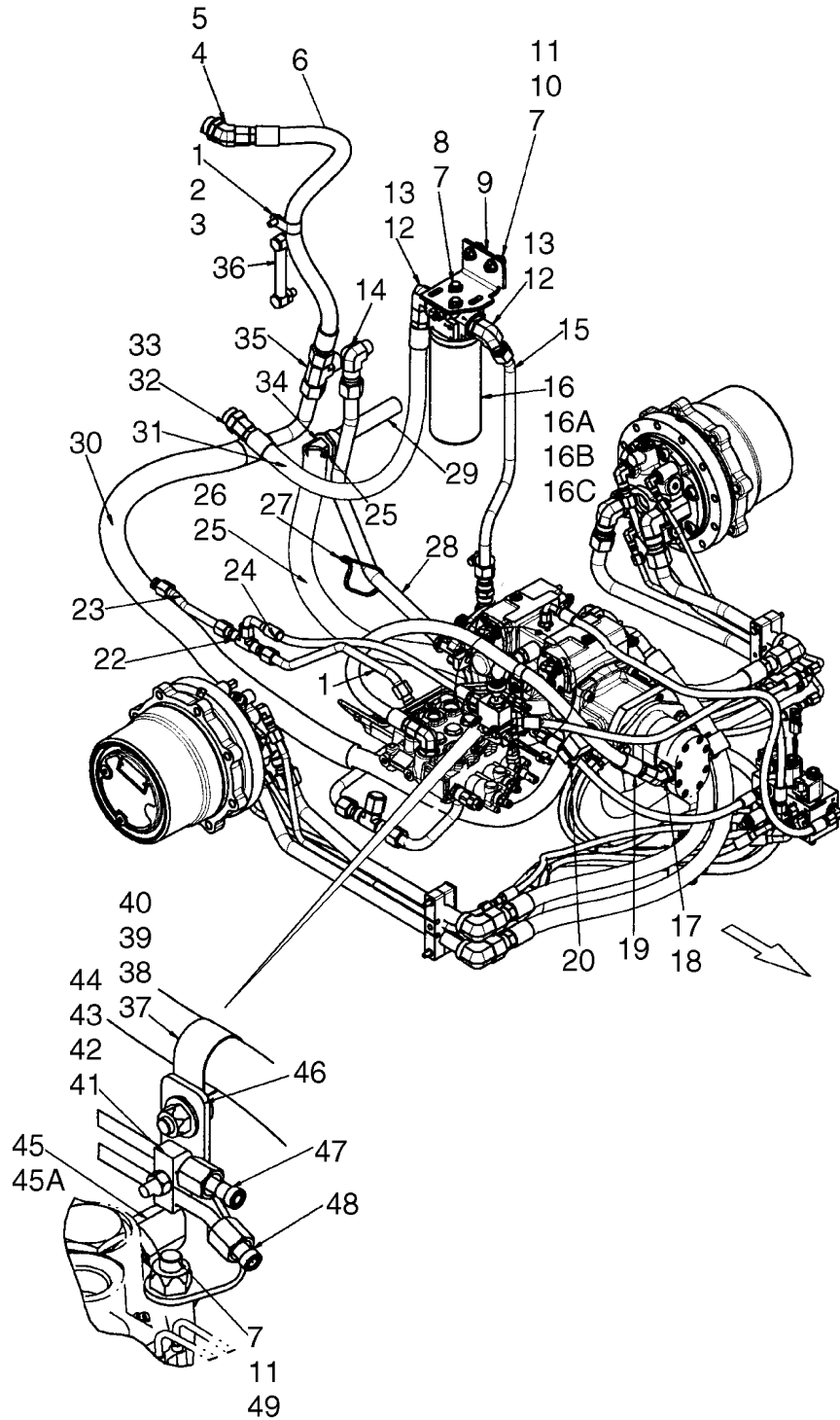
LEVIER DE COMMANDE - MODÈLE DE H (MODÈLES AVEC COMMANDE PILOTE)



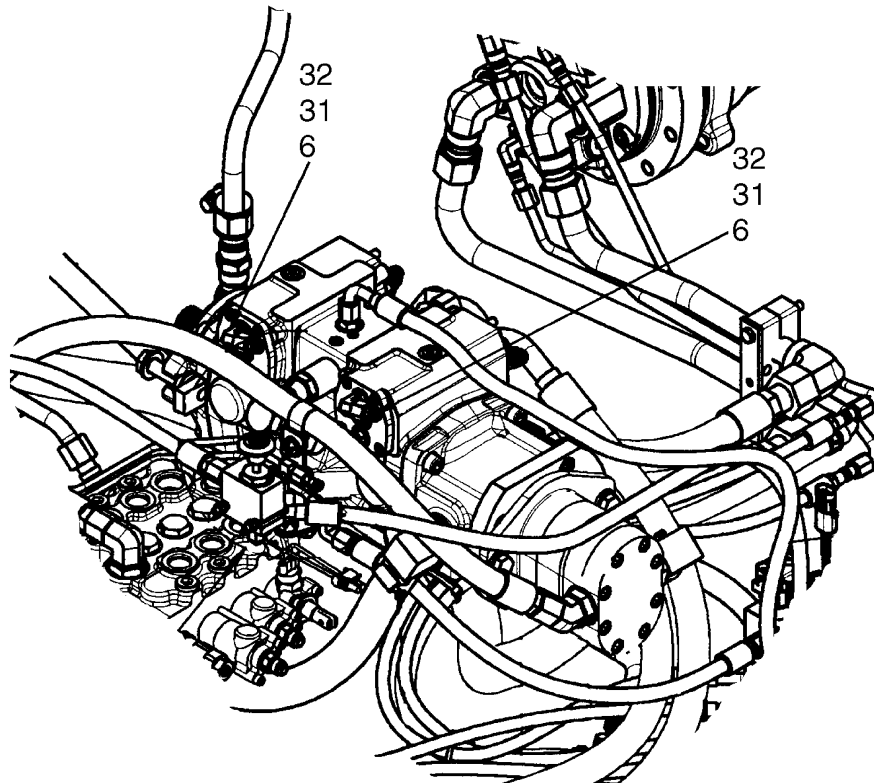
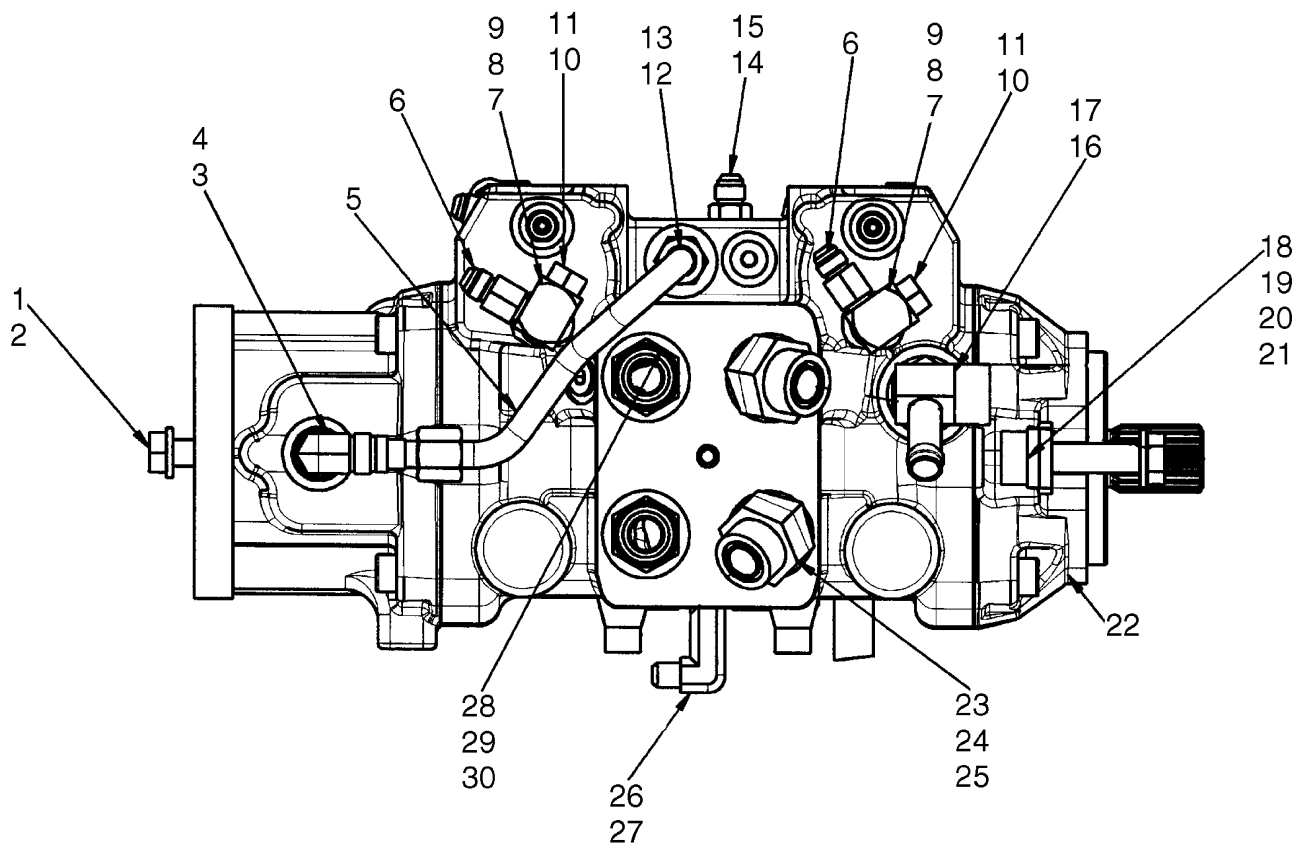
LEVIER DE COMMANDE, MONTAGE, DROIT - H MODÈLE (MODÈLES AVEC COMMANDE PILOTE)



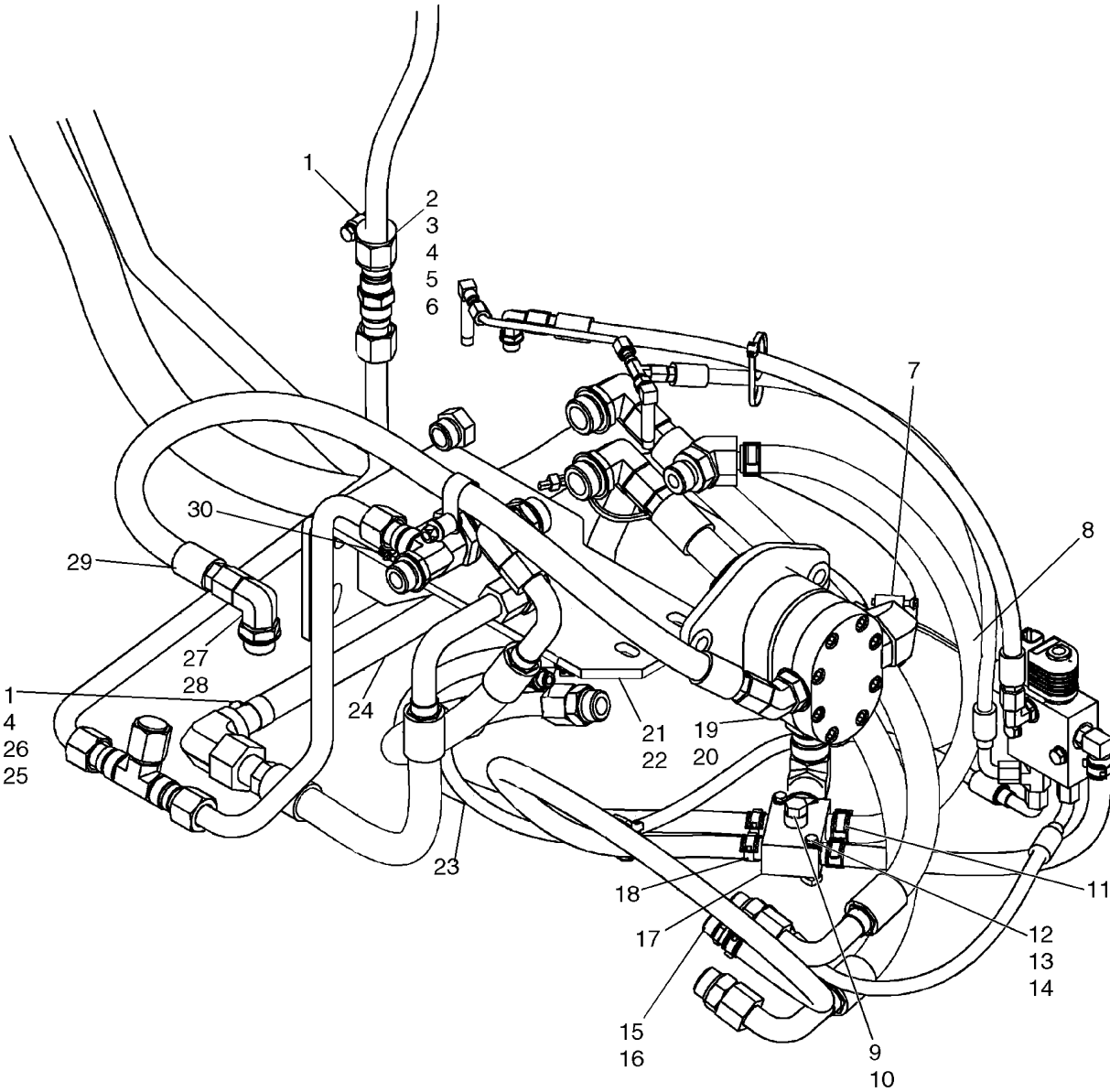
SYSTEME HYDROSTATIQUE - POMPE, ASPIRATION ET REFOULEMENT (420CT)



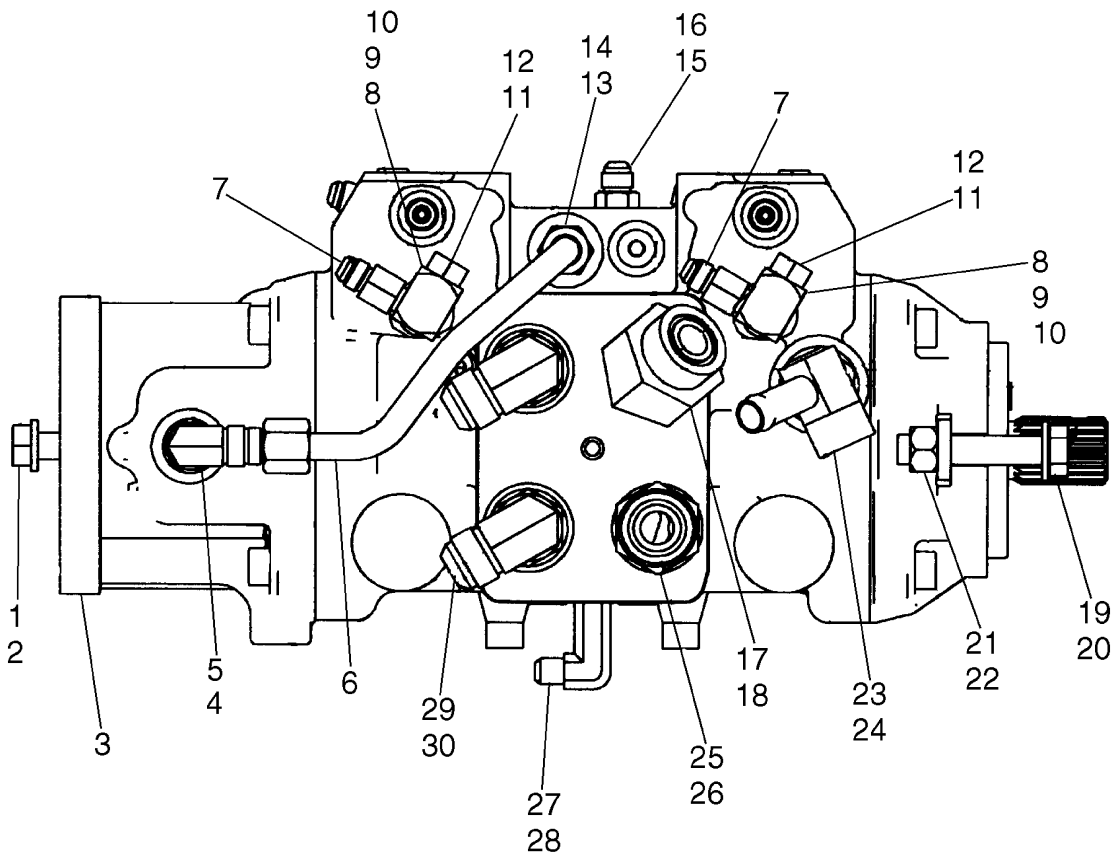
SYSTEME HYDROSTATIQUE - POMPE RACCORDS, MODÈLES AVEC COMMANDE PILOTE



SYSTEME HYDROSTATIQUE - POMPE, ASPIRATION ET REFOULEMENT

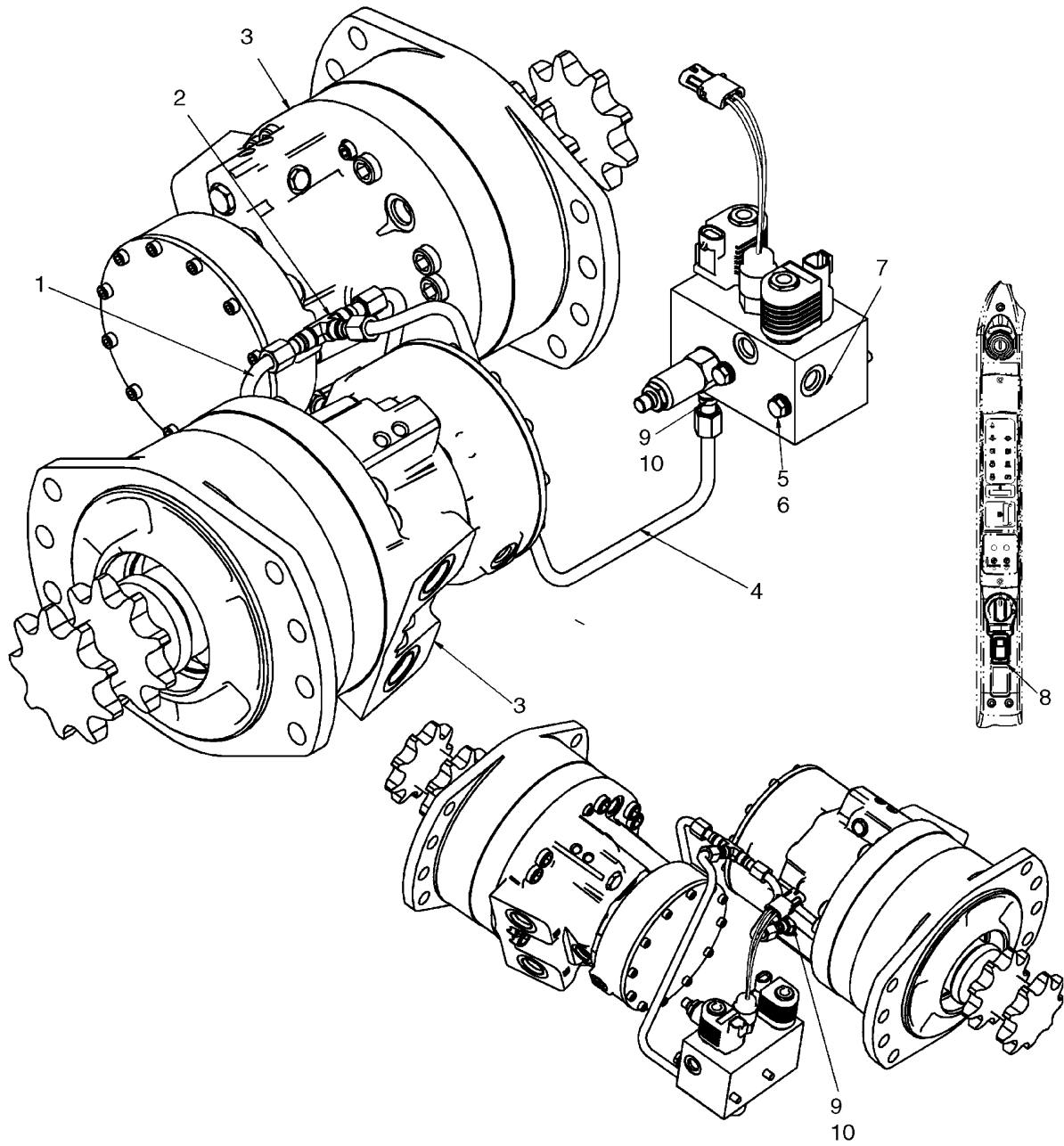


SYSTEME HYDROSTATIQUE - POMPE RACCORDS (420 AVEC COMMANDE PILOTE)

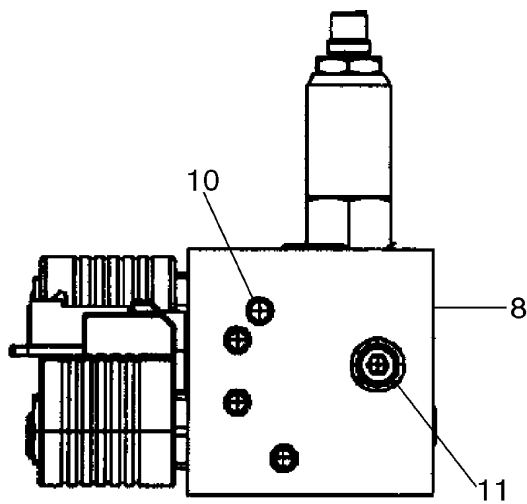
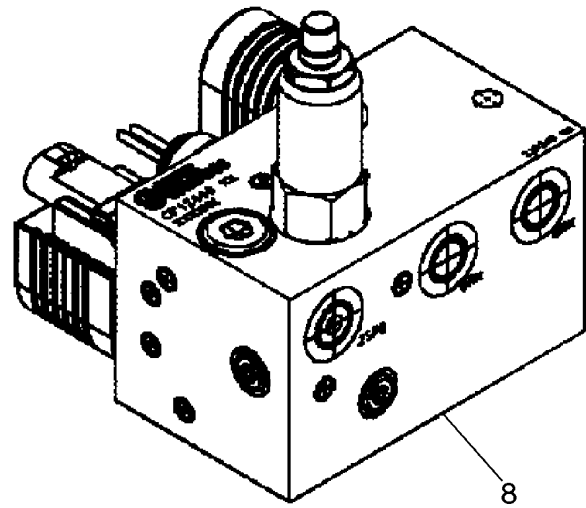
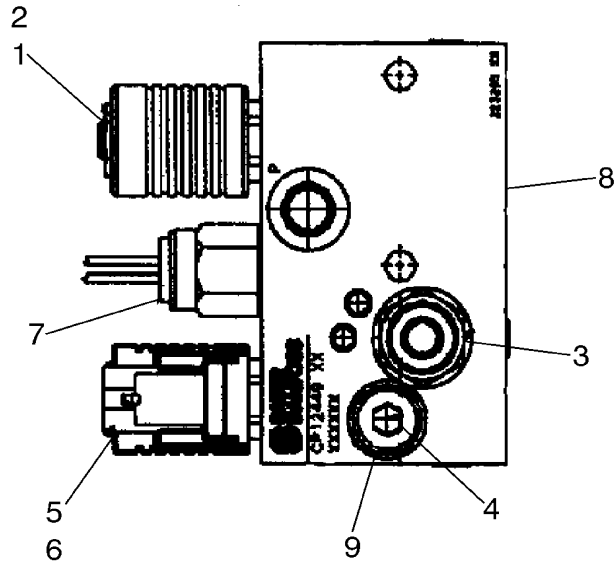


BS06N040

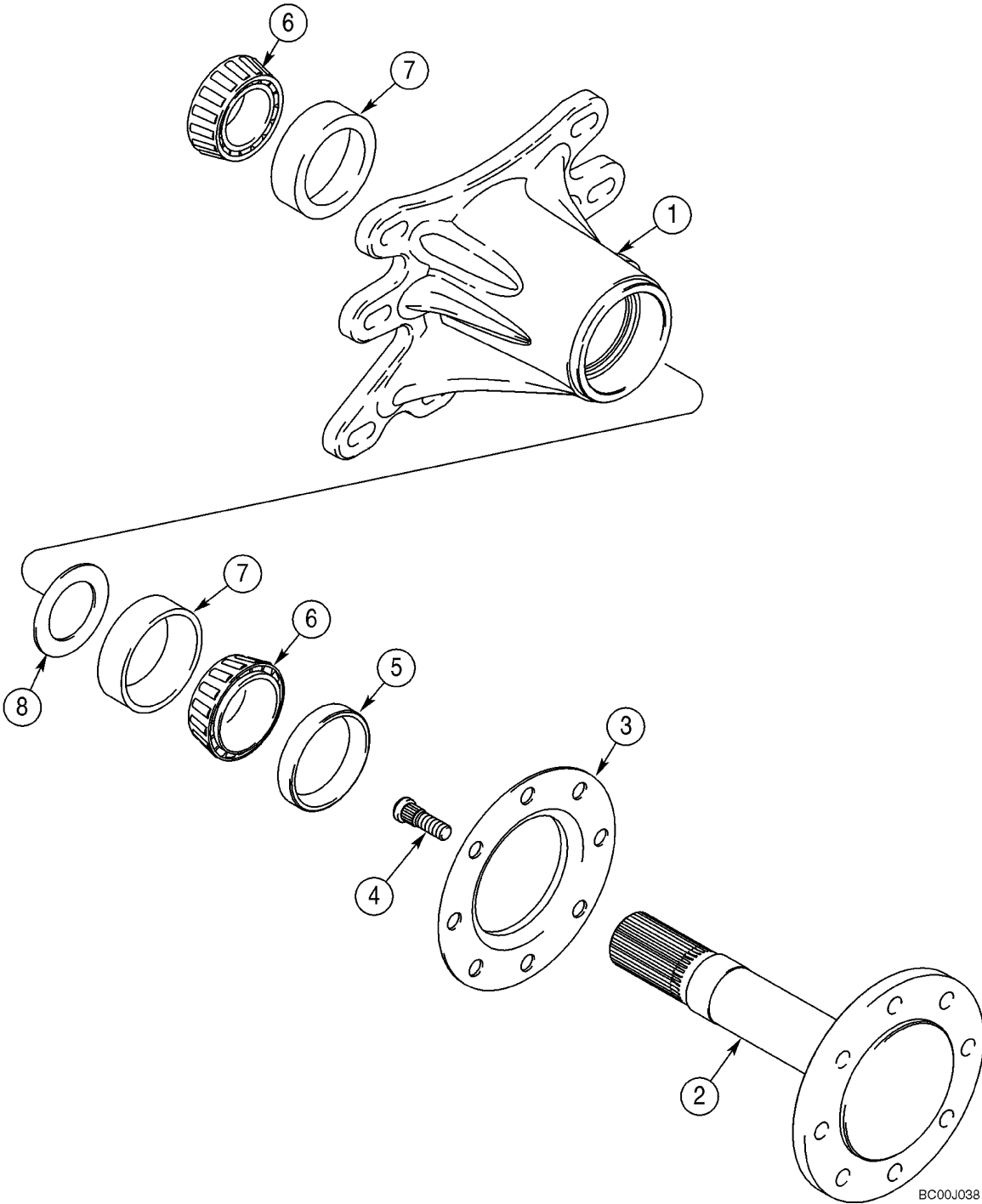
SYSTEME HYDROSTATIQUE - DEUX VITESSES, MOTEURS



SYSTEME HYDROSTATIQUE - DEUX VITESSES, DISTRIBUTEUR



ESSIEU



06-37

p1

12/07

CHENILLE (420CT)

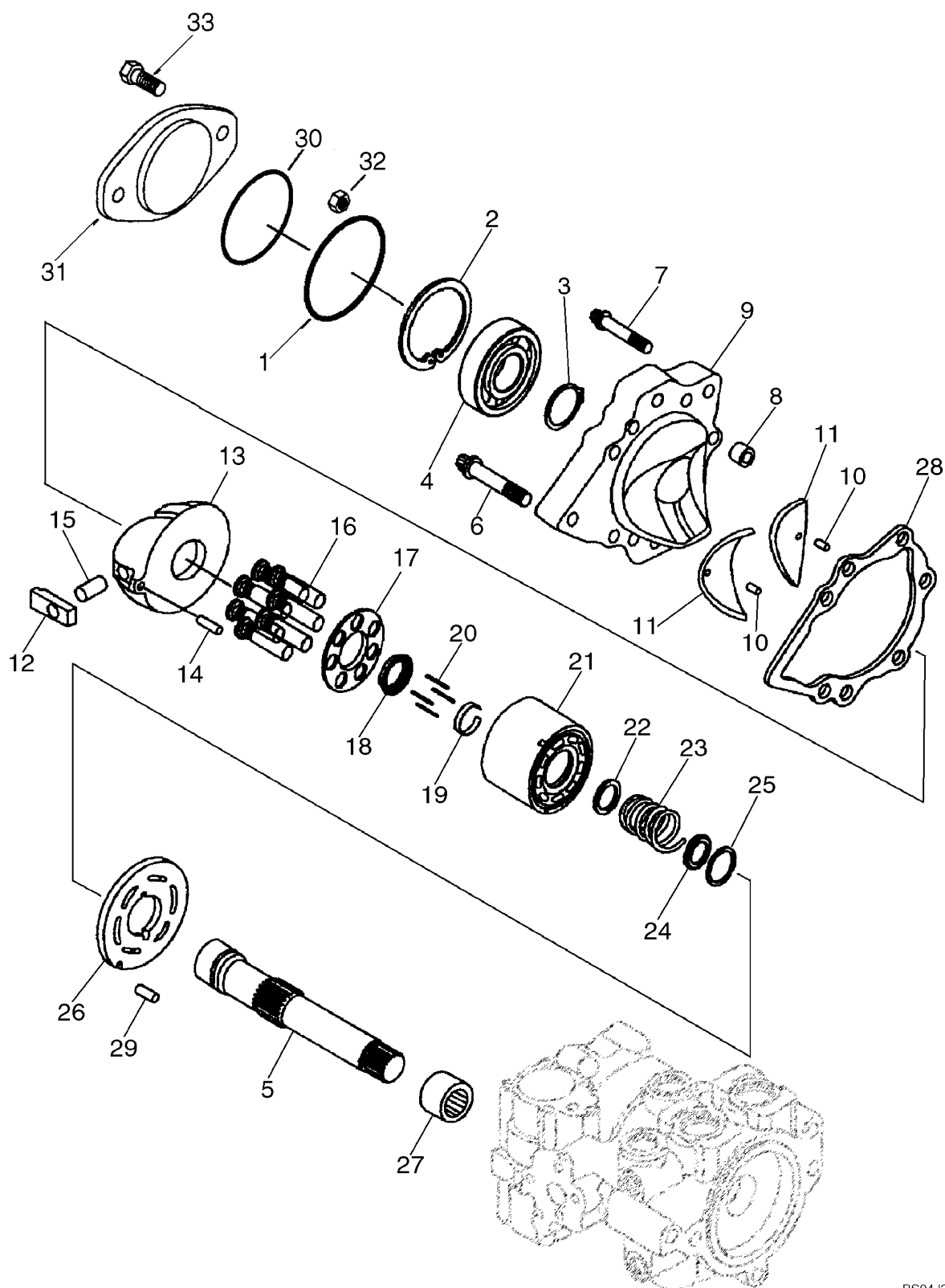
**ART
NOT
AVAILABLE**

06-40

p1

12/07

POMPES DOUBLES - ARRIERE



CLICK HERE TO **DOWNLOAD** THE COMPLETE MANUAL

- Thank you very much for reading the preview of the manual.
- You can download the complete manual from: www.heydownloads.com by clicking the link below



- Please note: If there is no response to CLICKING the link, please download this PDF first and then click on it.

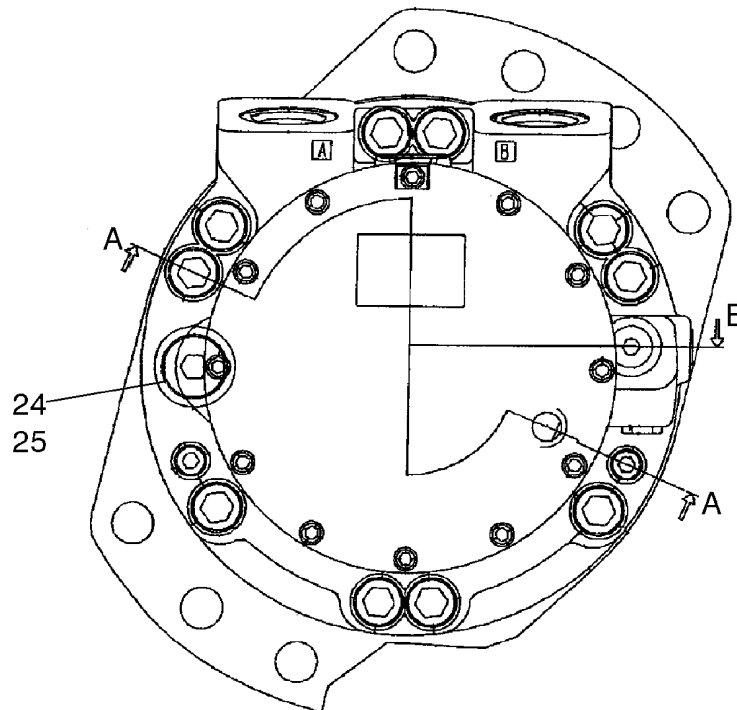
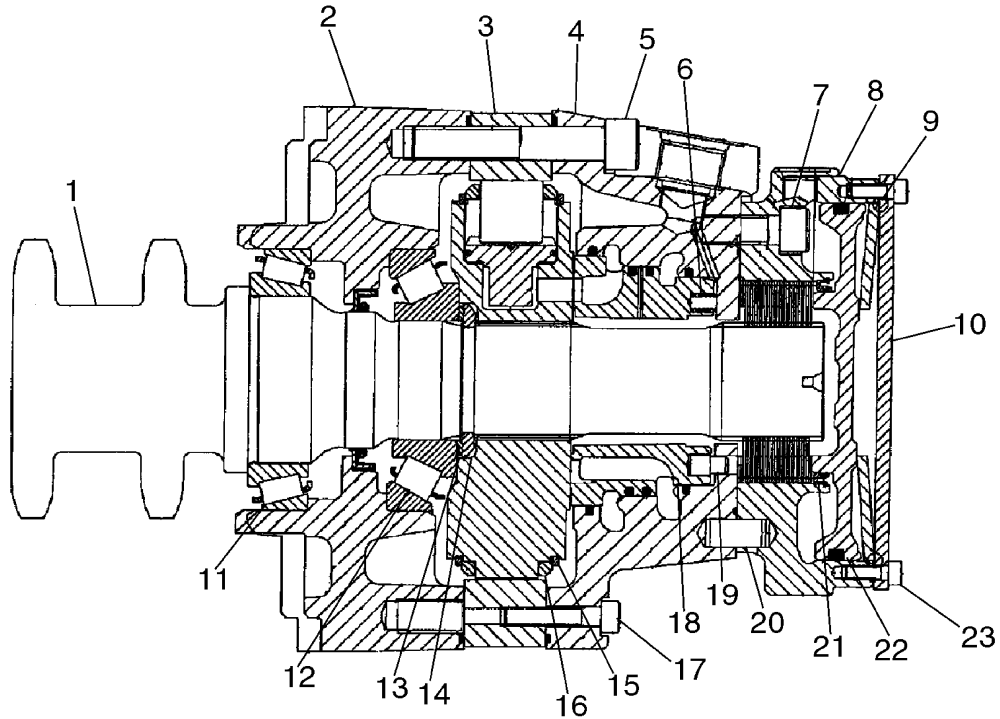
CLICK HERE TO **DOWNLOAD** THE COMPLETE MANUAL

06-43

p1

12/07

MOTEUR - VITESSE SIMPLE



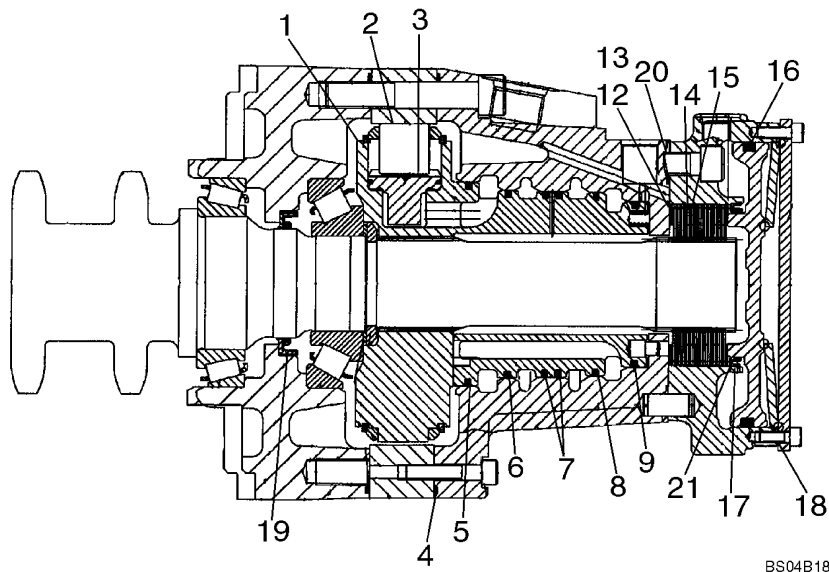
BS04B175

06-48

p1

12/07

MOTEUR - DEUX VITESSES



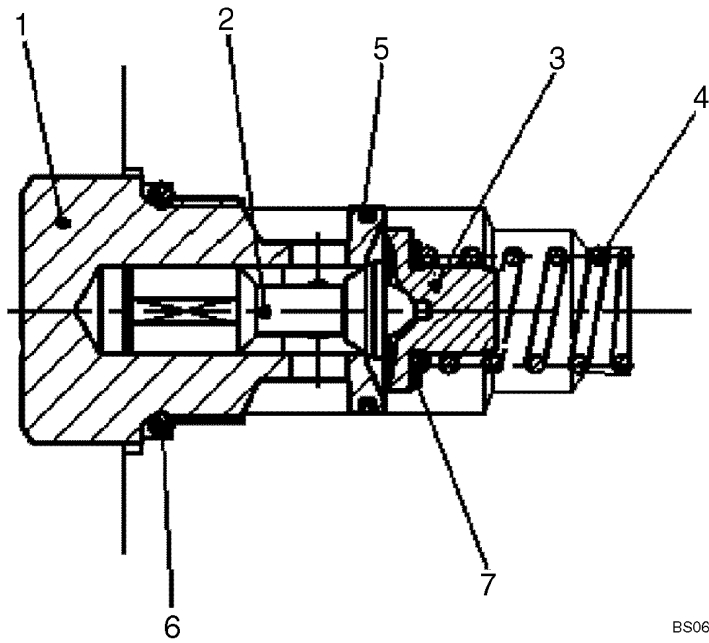
BS04B180

06-53

p1

12/07

POMPES DOUBLES - SOUPE DE REDUCTION PRESSION (87546976)



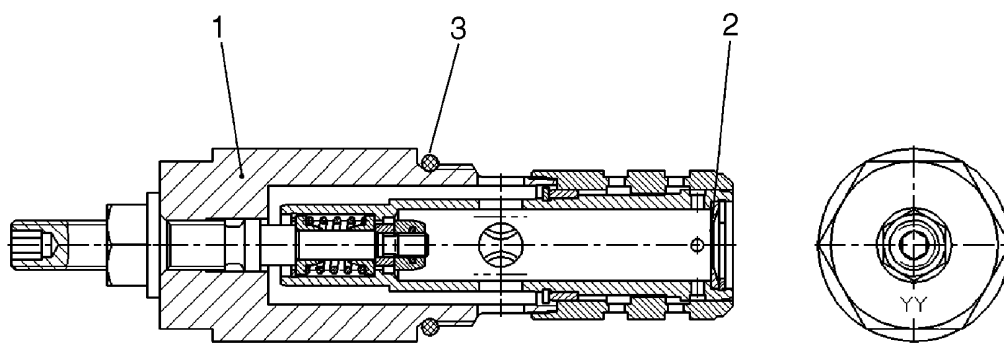
BS06J086

06-58

p1

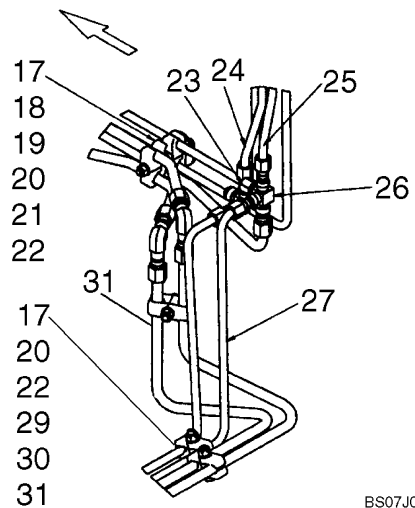
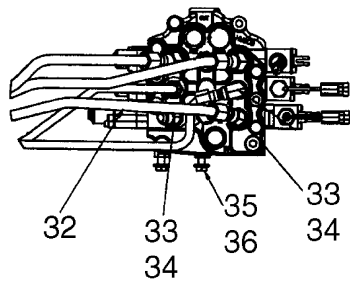
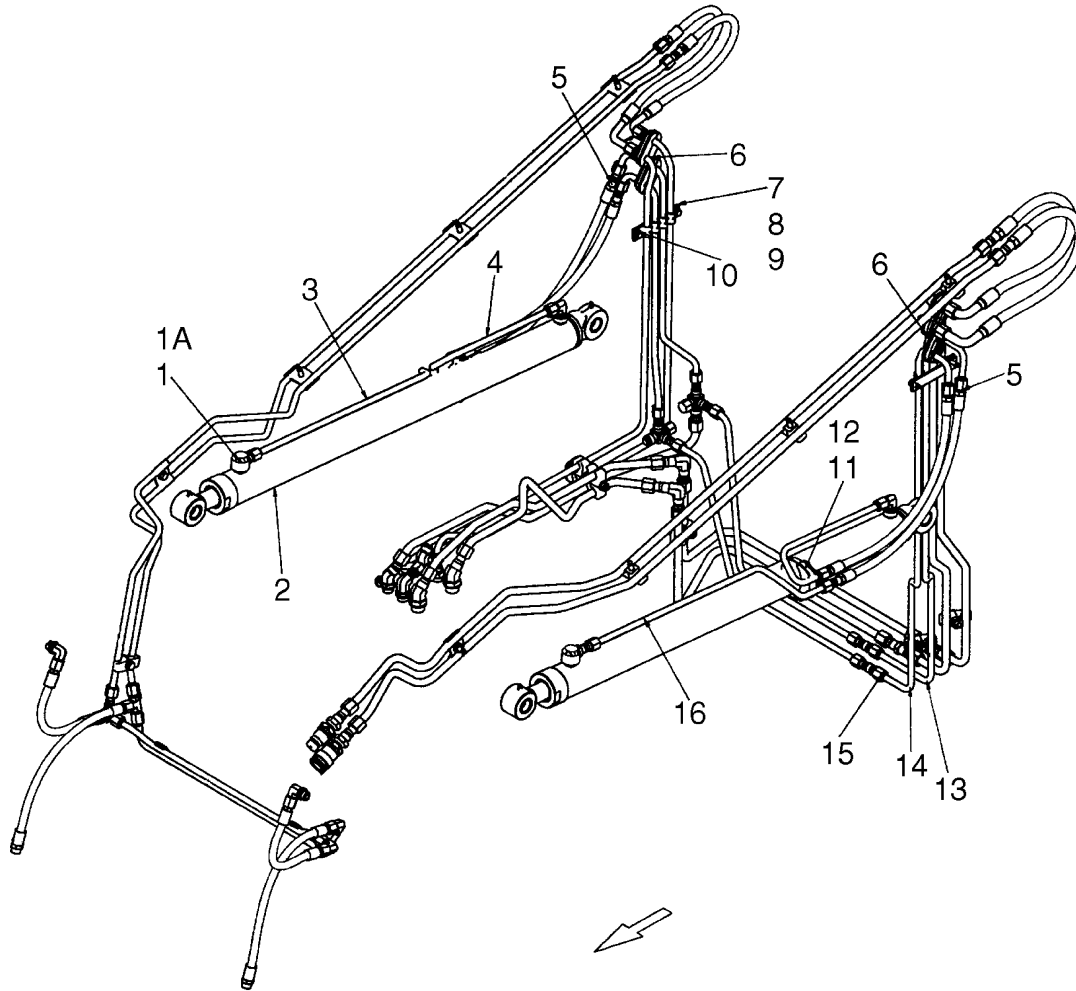
12/07

POMPES DOUBLES - COMMANDE MONTAGE (87546976)

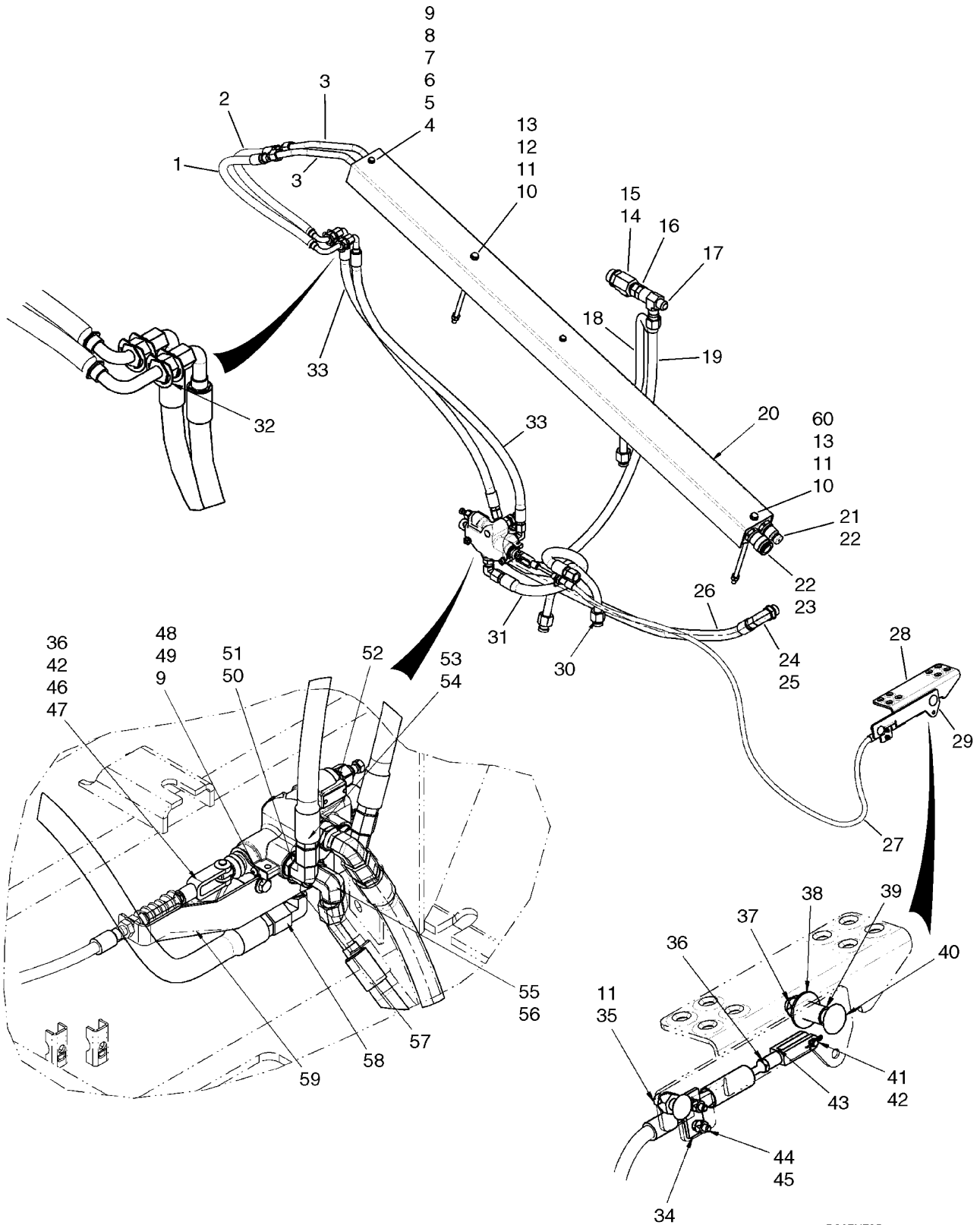


BS07A093

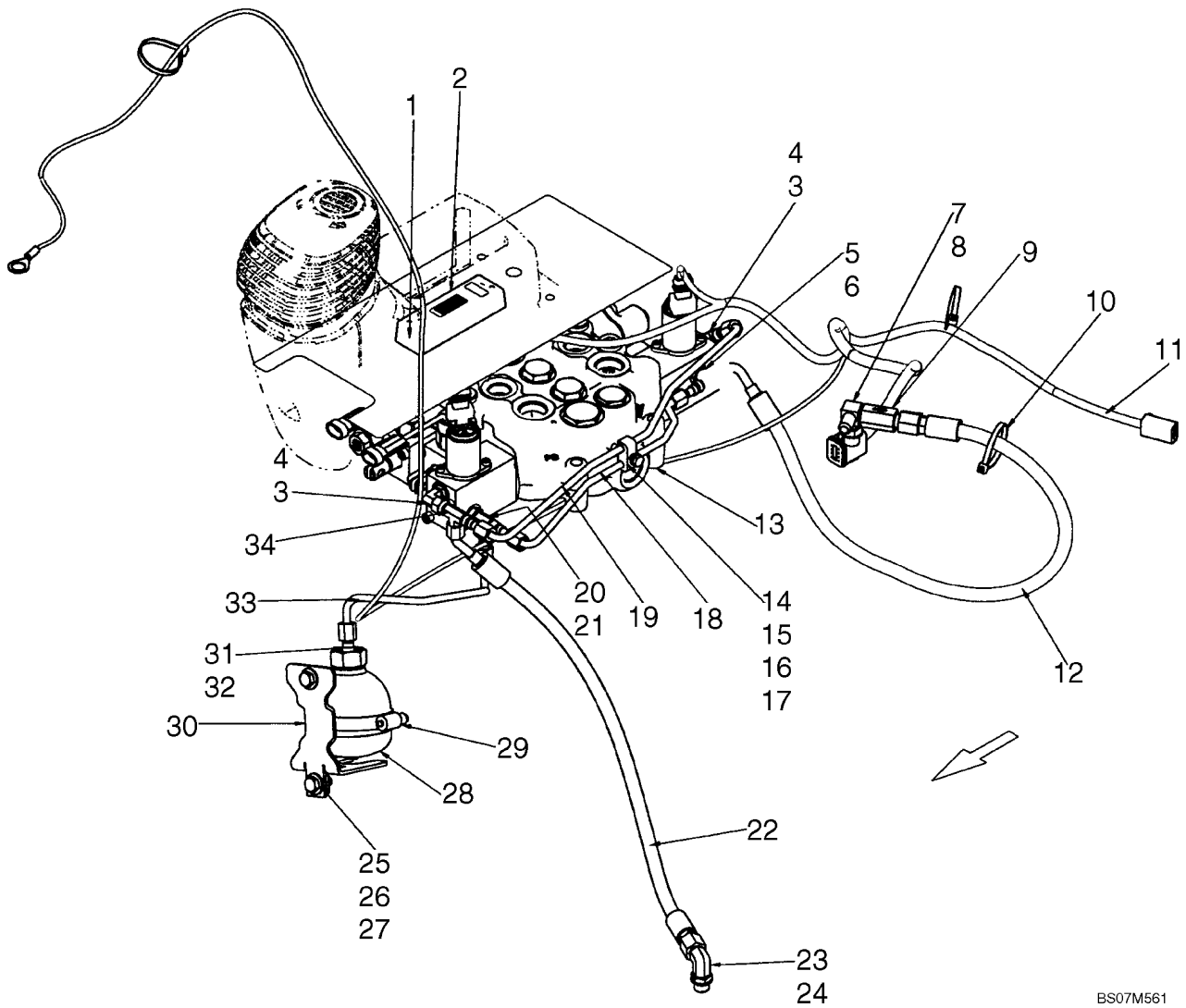
SYSTEME HYDRAULIQUE - RELEVAGE



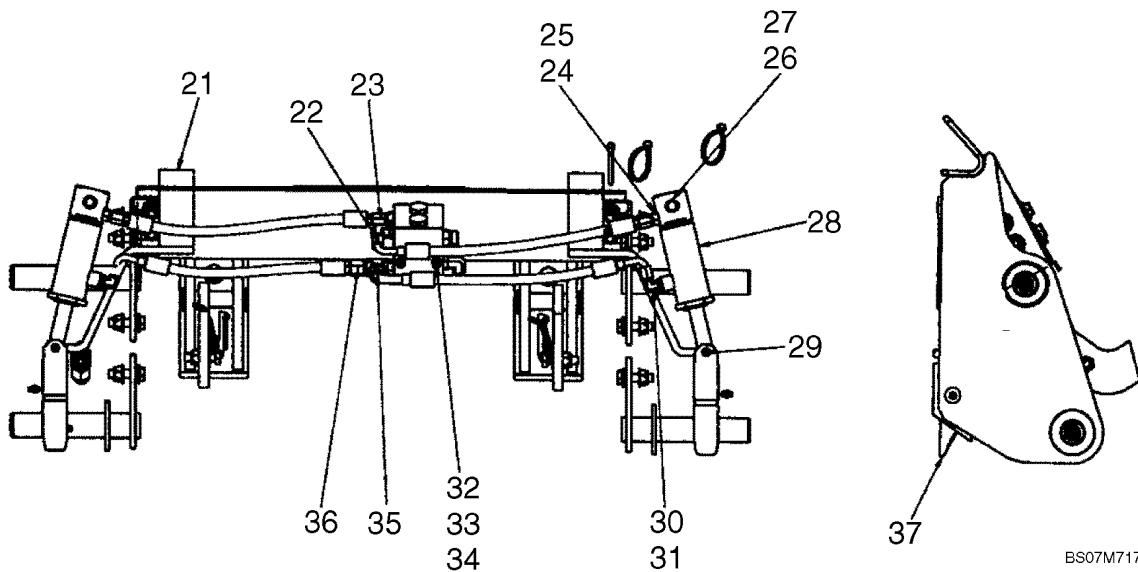
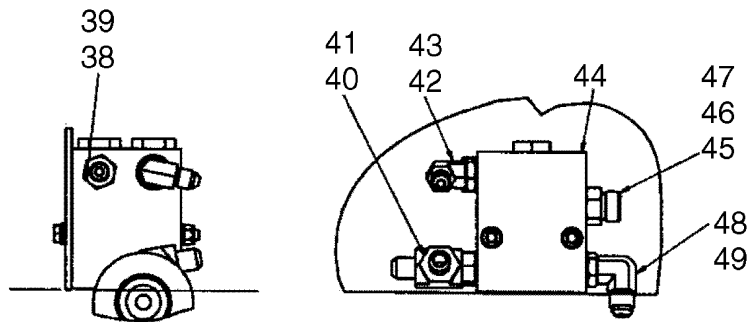
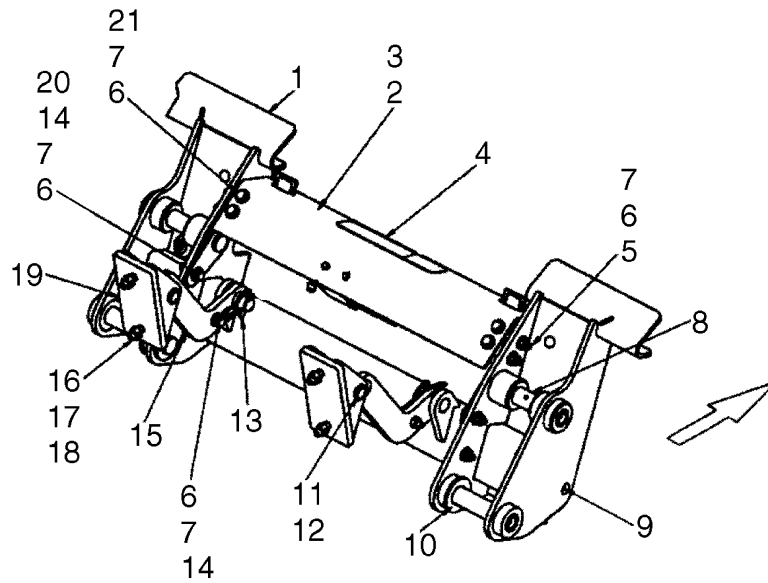
CIRCUIT AUXILIAIRE AVANT SECONDAIRE



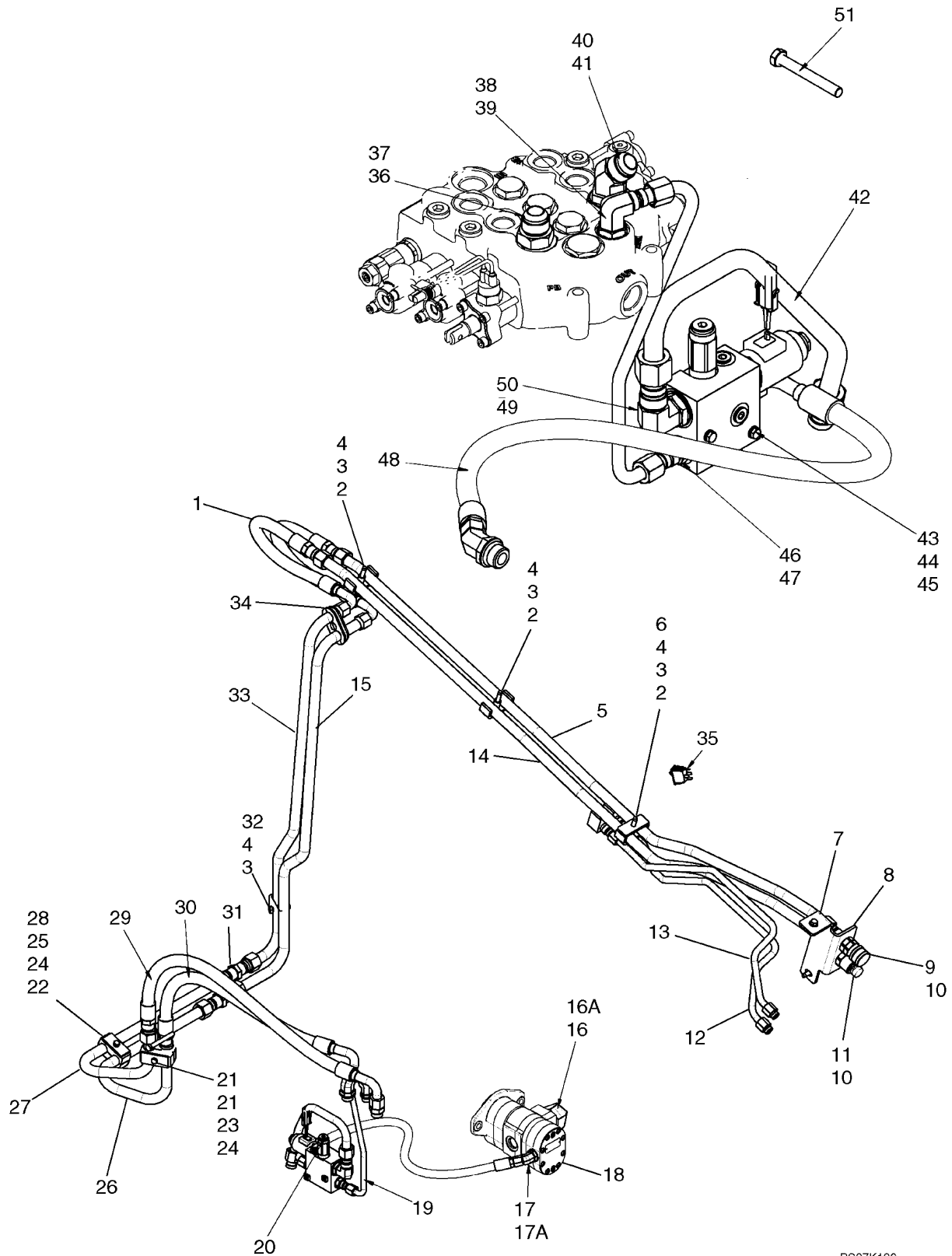
OUTILS HYDRAULIQUES



SYSTEME HYDRAULIQUE - SYSTEME DE RACCORDEMENT (ITALIEN)



GRAND DEBIT SYSTEME HYDRAULIQUE - MODELES AVEC COMMANDE PILOTE

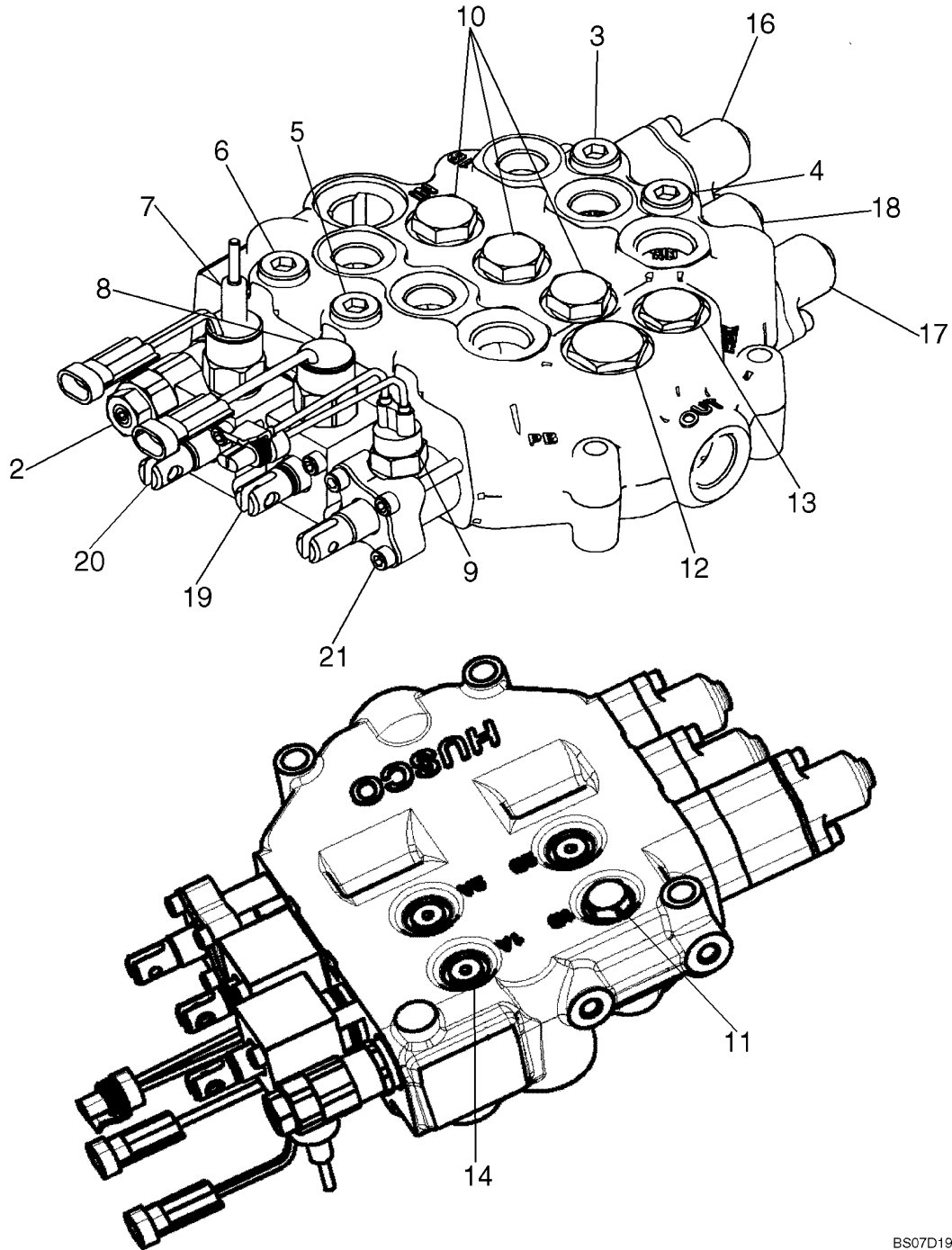


08-20

p1

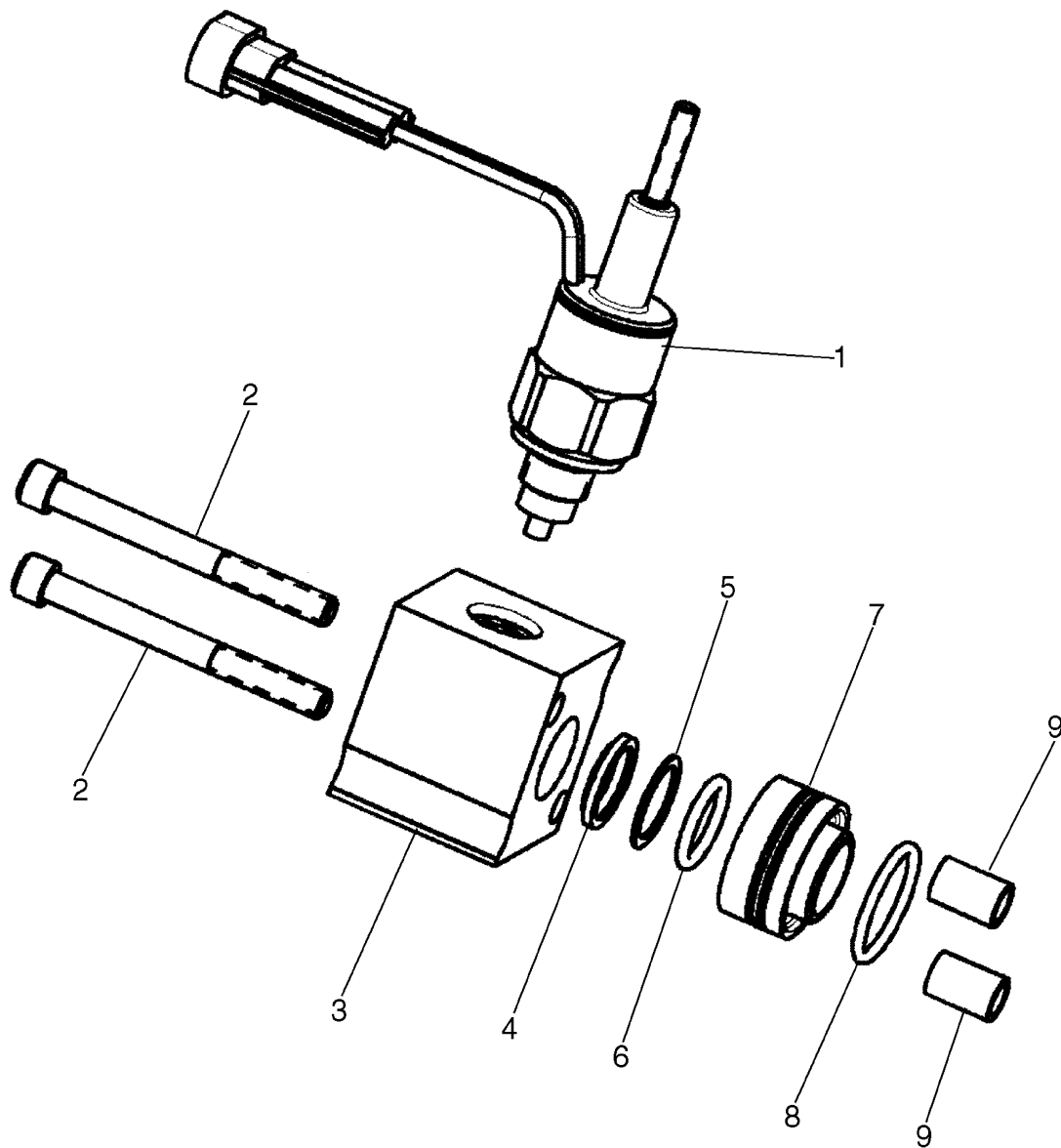
12/07

DISTRIBUTEUR DE COMMANDE - COLIS



BS07D195

DISTRIBUTEUR DE COMMANDE, COLIS - TIROIRS

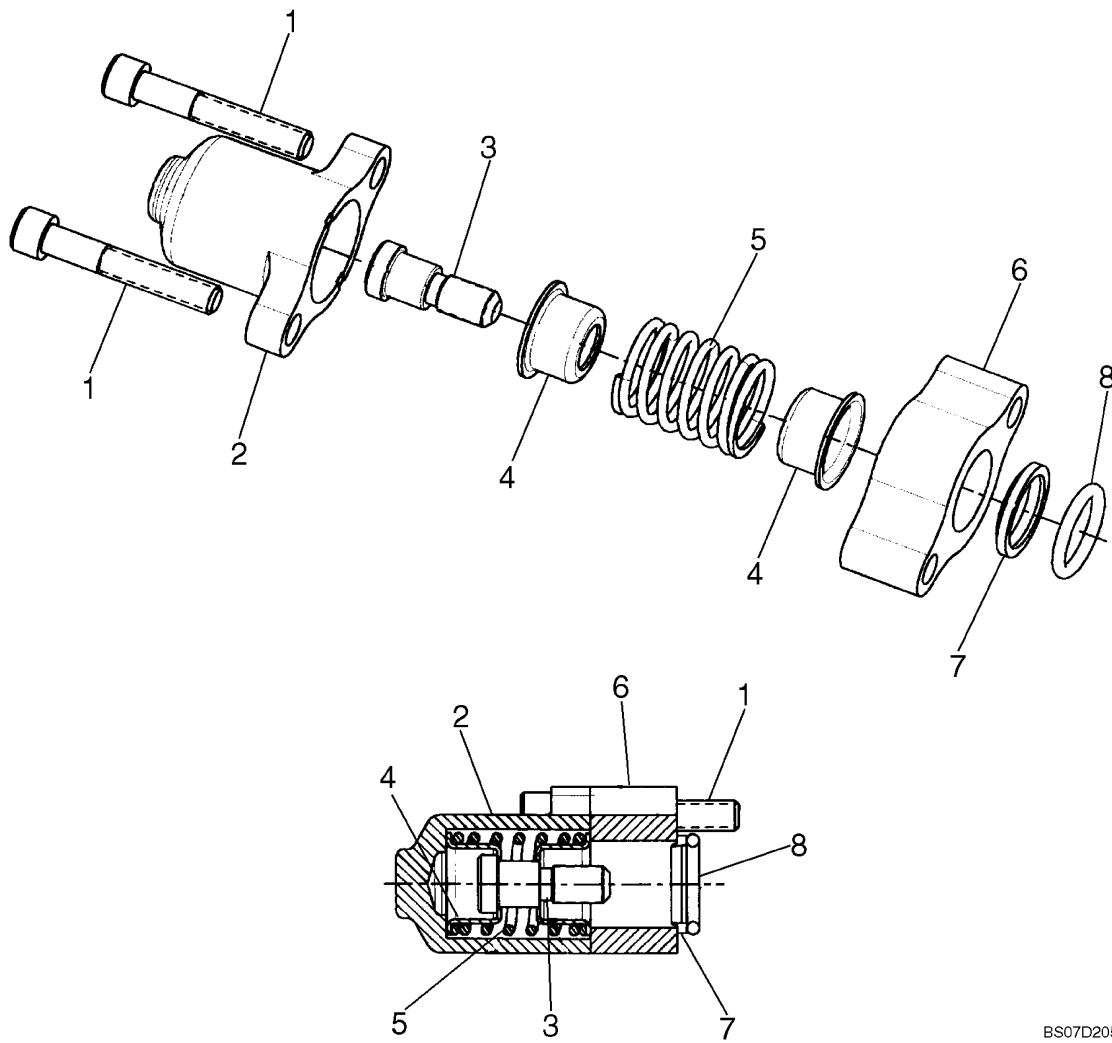


08-30

p1

12/07

DISTRIBUTEUR DE COMMANDE, COLIS - TIROIRS



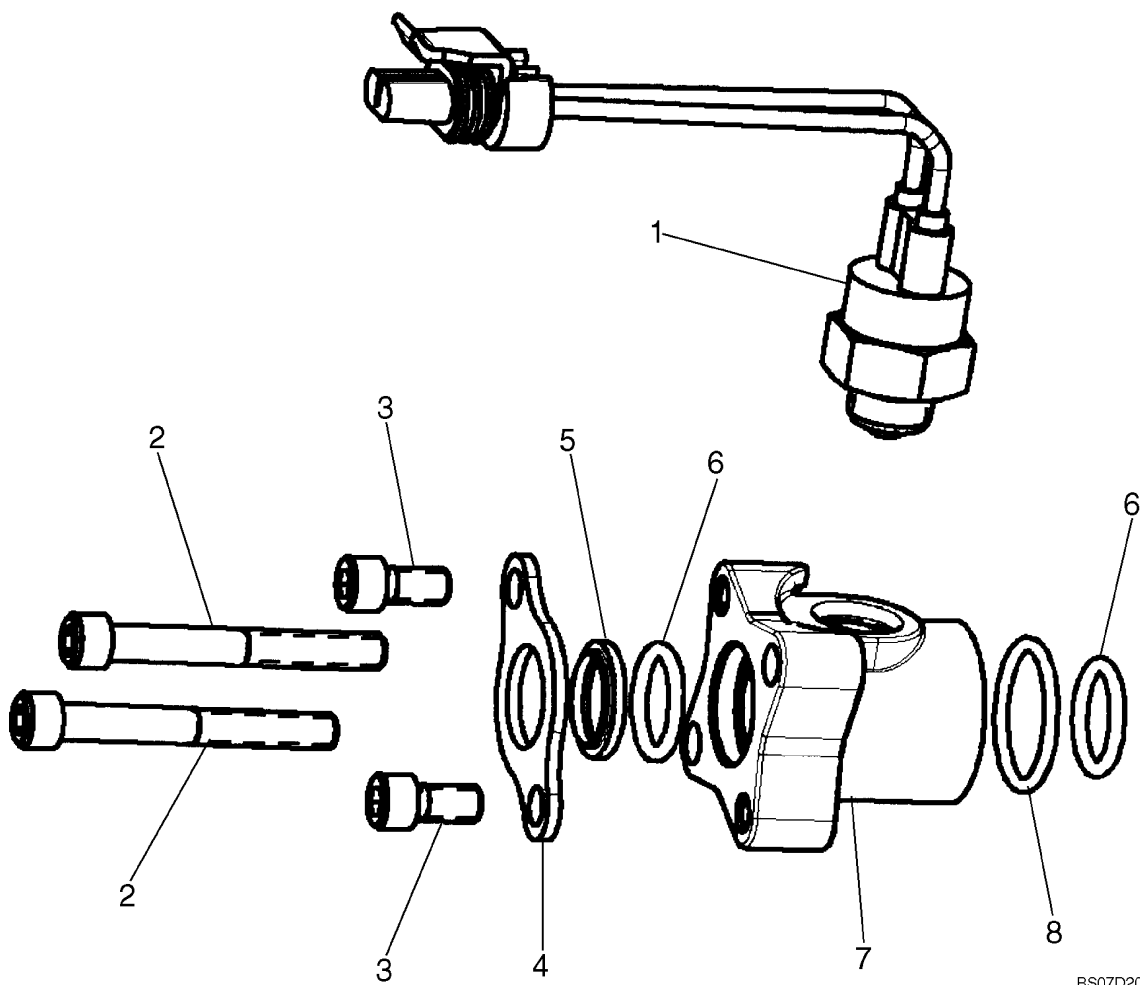
BS07D205

08-35

p1

12/07

DISTRIBUTEUR DE COMMANDE, COLIS - TIROIRS



BS07D202

SECTION INDEX

Châssis

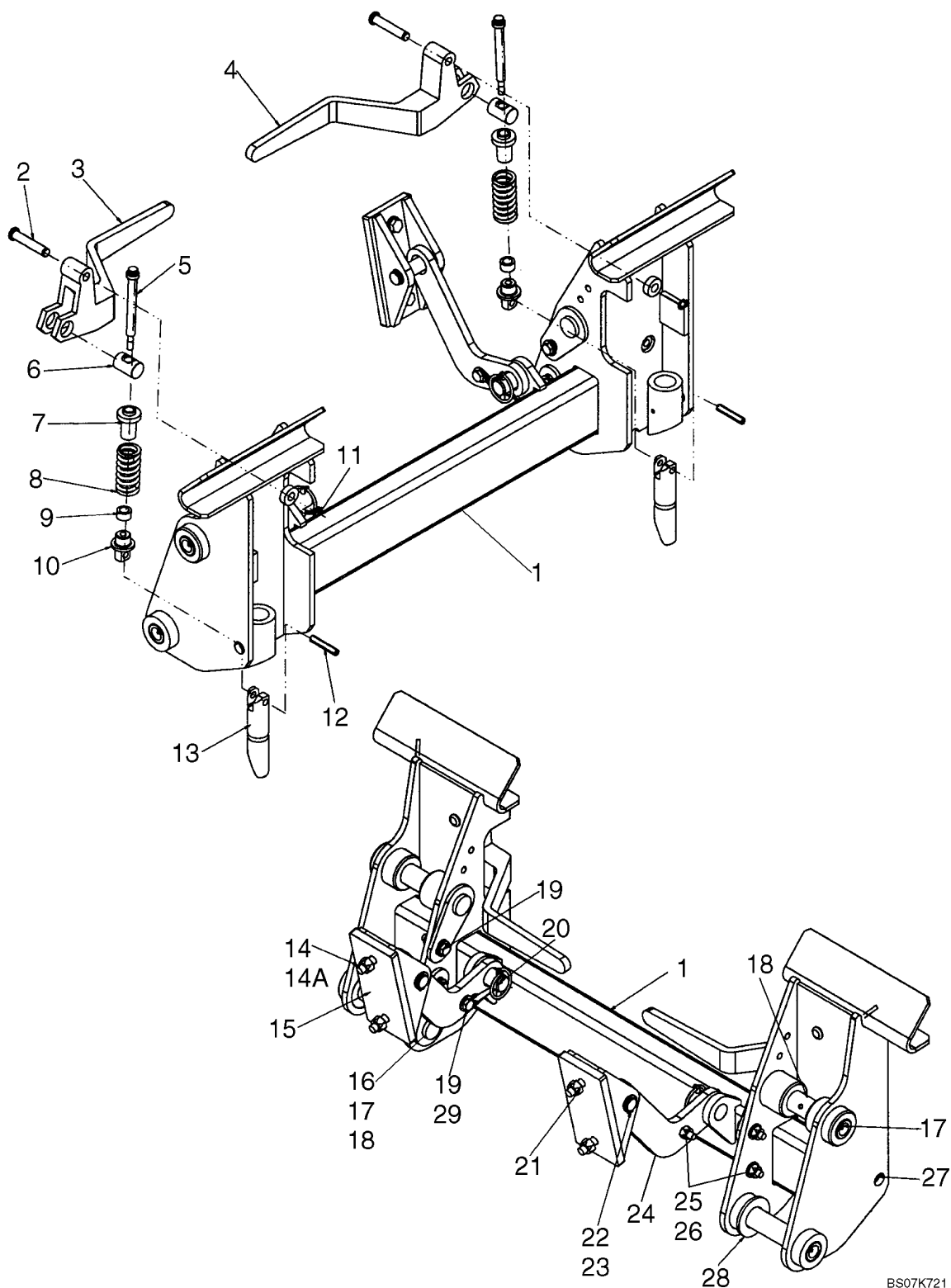
09-52	CHAUFFAGE ET AIR CONDITIONNE - PAVILLON
09-53	VITRE, ARRIÈRE
09-54	VITRE, ARRIÈRE - CHAUFFAGE ET AIR CONDITIONNE
09-55	ÉCRAN THERMIQUE
09-56	BORD INTÉRIEUR
09-57	RADIO, HAUTPARLEUR ET ANTENNE
09-58	RADIO, HAUTPARLEUR ET ANTENNE
09-59	INSONORISATION MOTEUR
09-62	RÉDUCTION DU BRUIT
09-63	CROCHET DE LEVAGE
09-64	CROCHET DE LEVAGE
09-65	AUTOCOLLANTS - ANGLAIS
09-66	AUTOCOLLANTS (420CT)
09-67	AUTOCOLLANTS
09-68	AUTOCOLLANTS
09-69	AUTOCOLLANTS - DANOIS, NÉERLANDAIS, FINNOIS
09-70	AUTOCOLLANTS - FRANÇAIS, ALLEMAND, GREC
09-71	AUTOCOLLANTS - ITALIEN, NORVÉGIEN, POLONAIS
09-72	AUTOCOLLANTS - PORTUGAIS, ESPAGNOL, SUEDOIS
09-73	AUTOCOLLANTS - PORTUGAIS DU BRÉSIL, FRANÇAIS CANADIEN, ESPAGNOL D'AMÉRIQUE LATINE

09-05

p1

12/07

COUPLEUR MECANIQUE (ITALIEN)



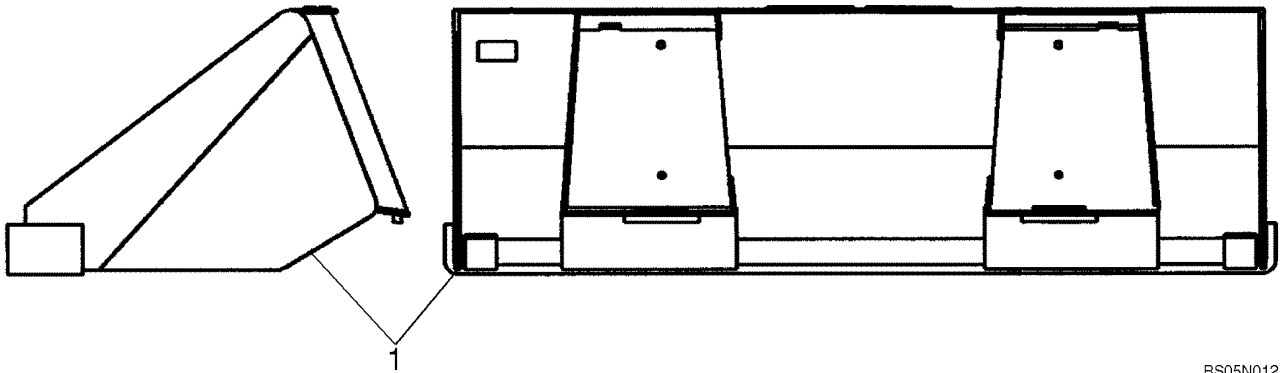
BS07K721

09-09

p1

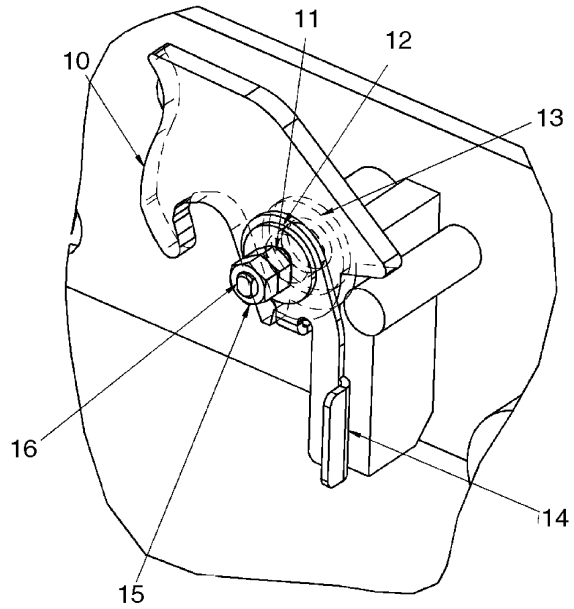
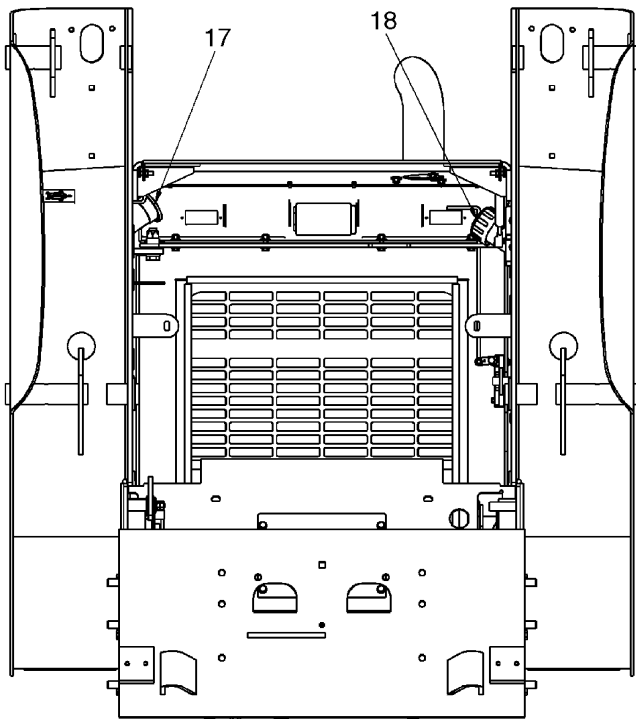
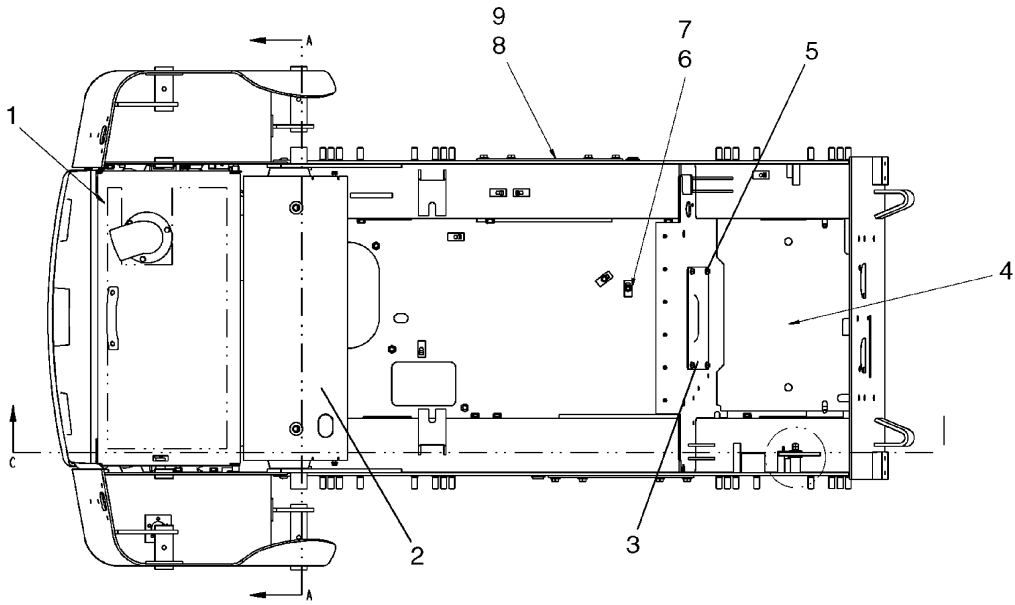
11/07

BUCKETS - LOADER, HEAVY DIRT

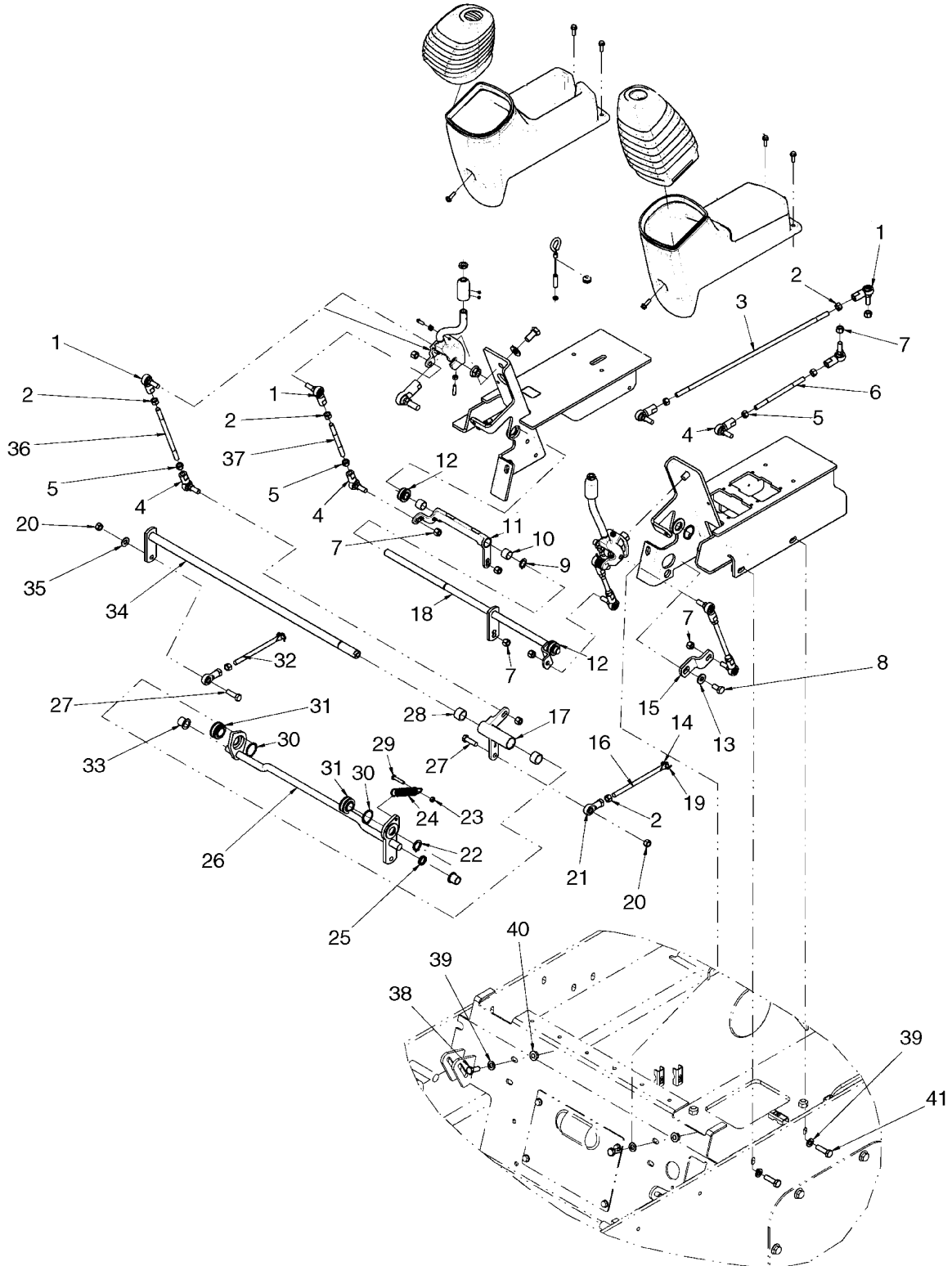


BS05N012

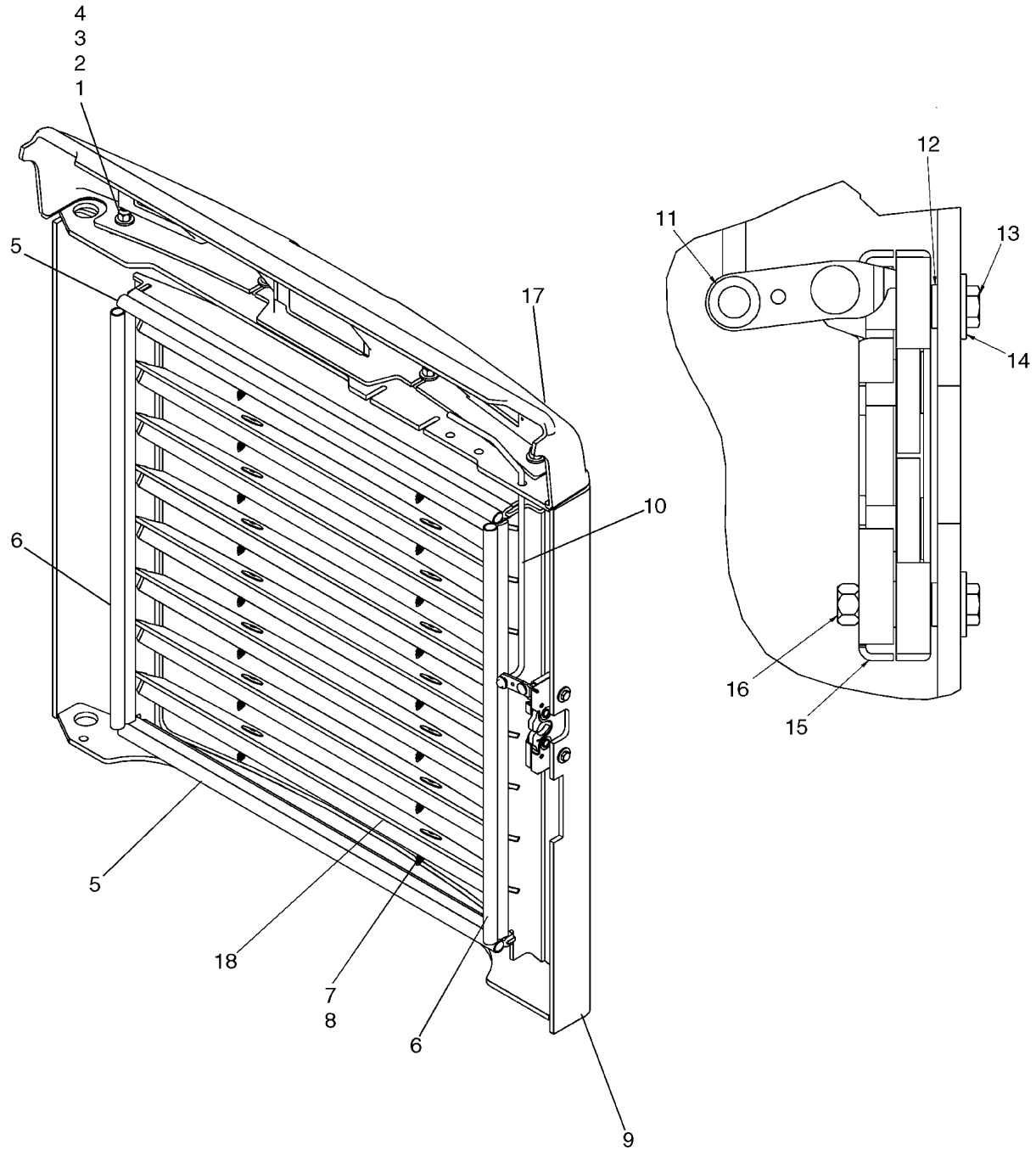
CHASSIS



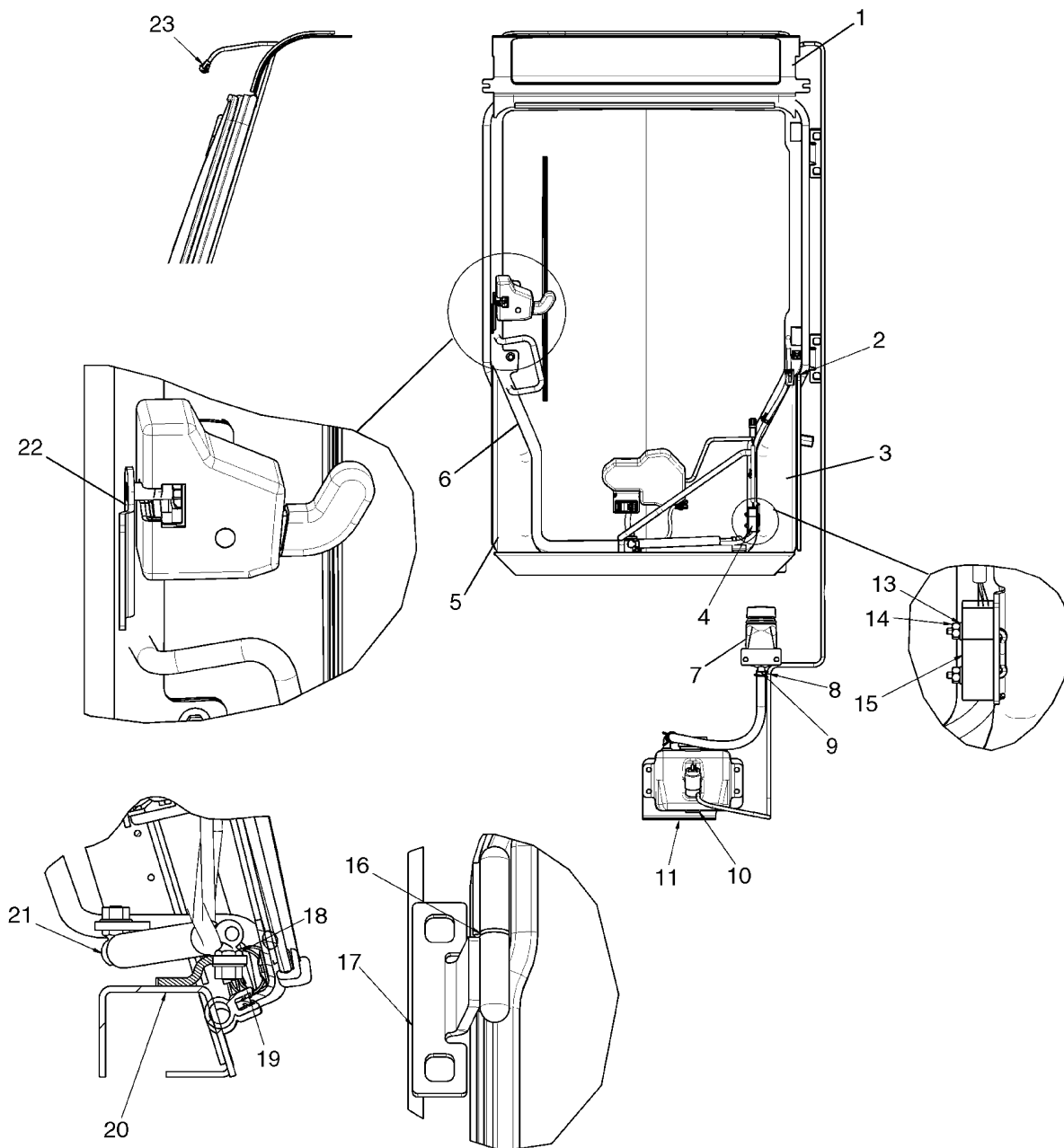
COMMANDES - CHARGEUSE ET ENTRAINEMENT



PORTE ARRIERE



PORTE DE CABINE - LAVE-GLACE

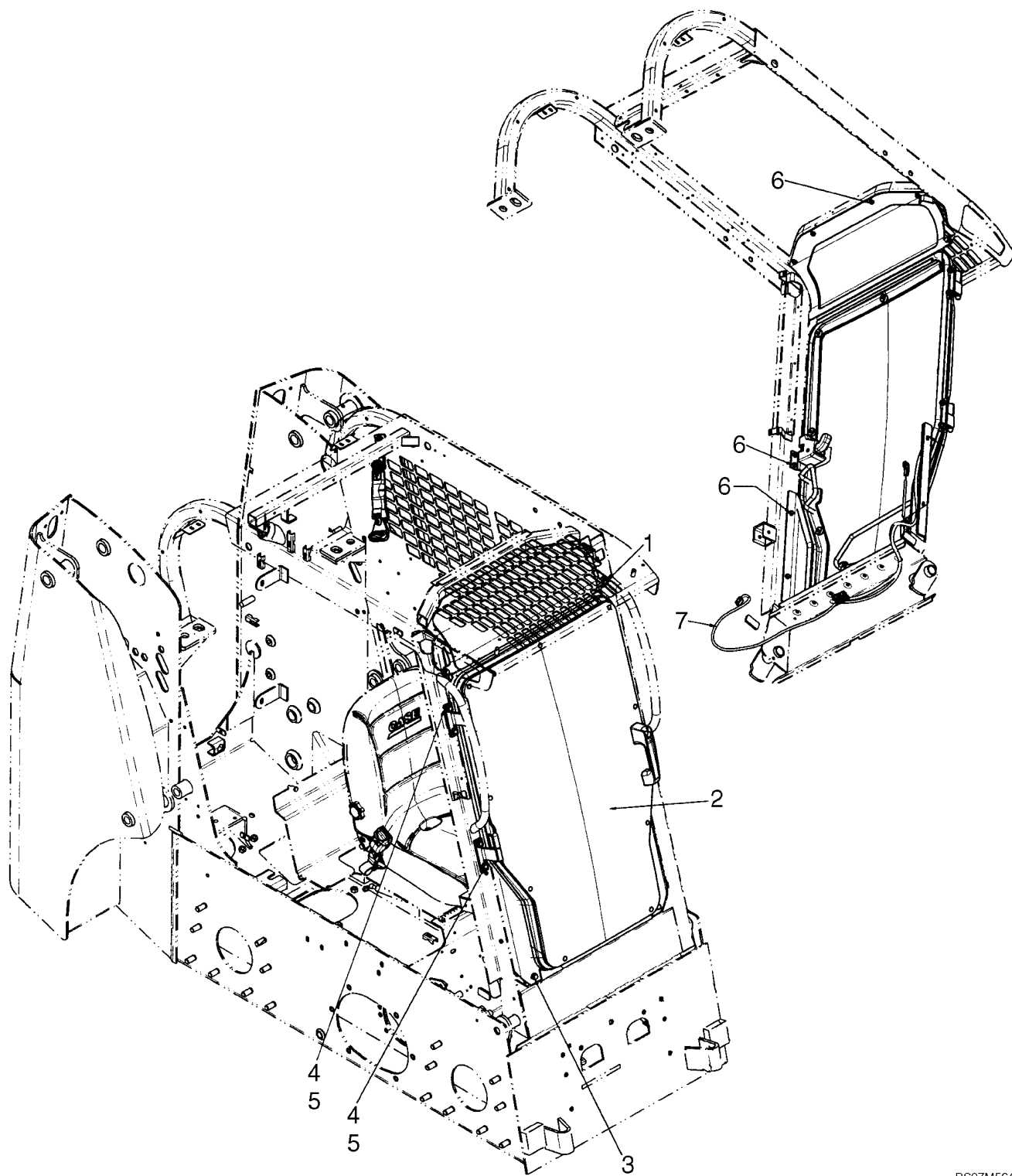


09-32

p1

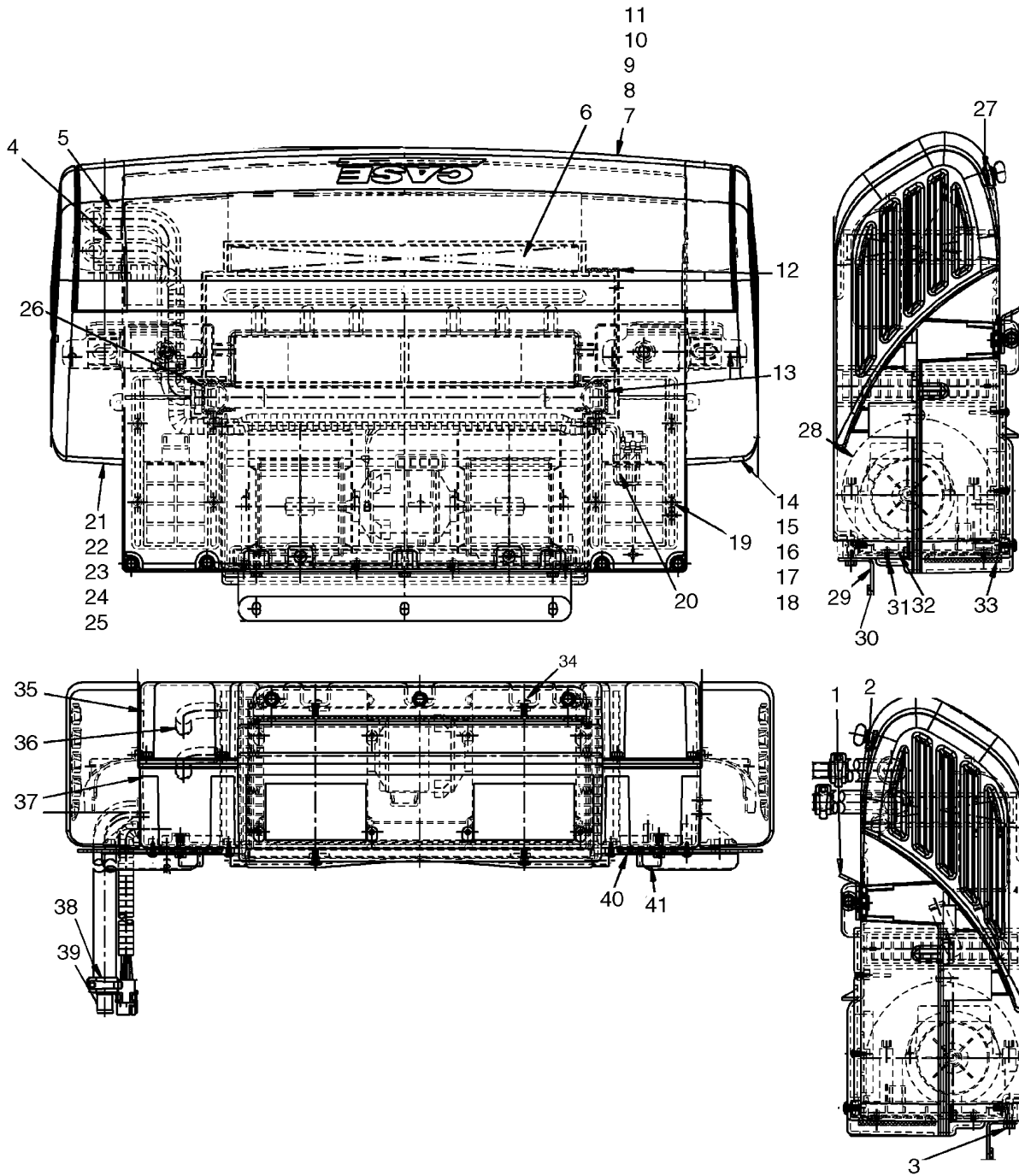
12/07

PORTE DE DÉMOLITION - MONTAGE

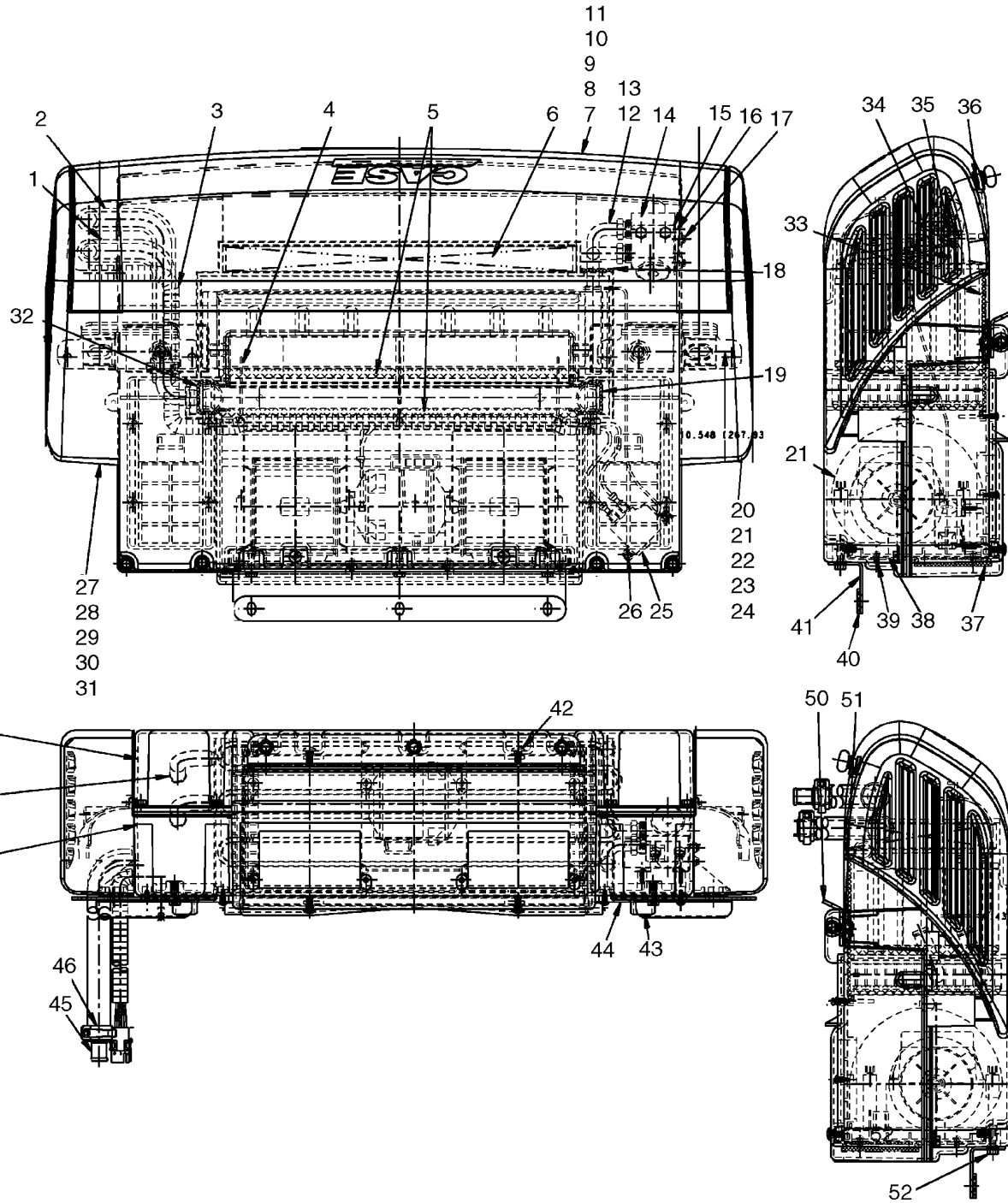


BS07M564

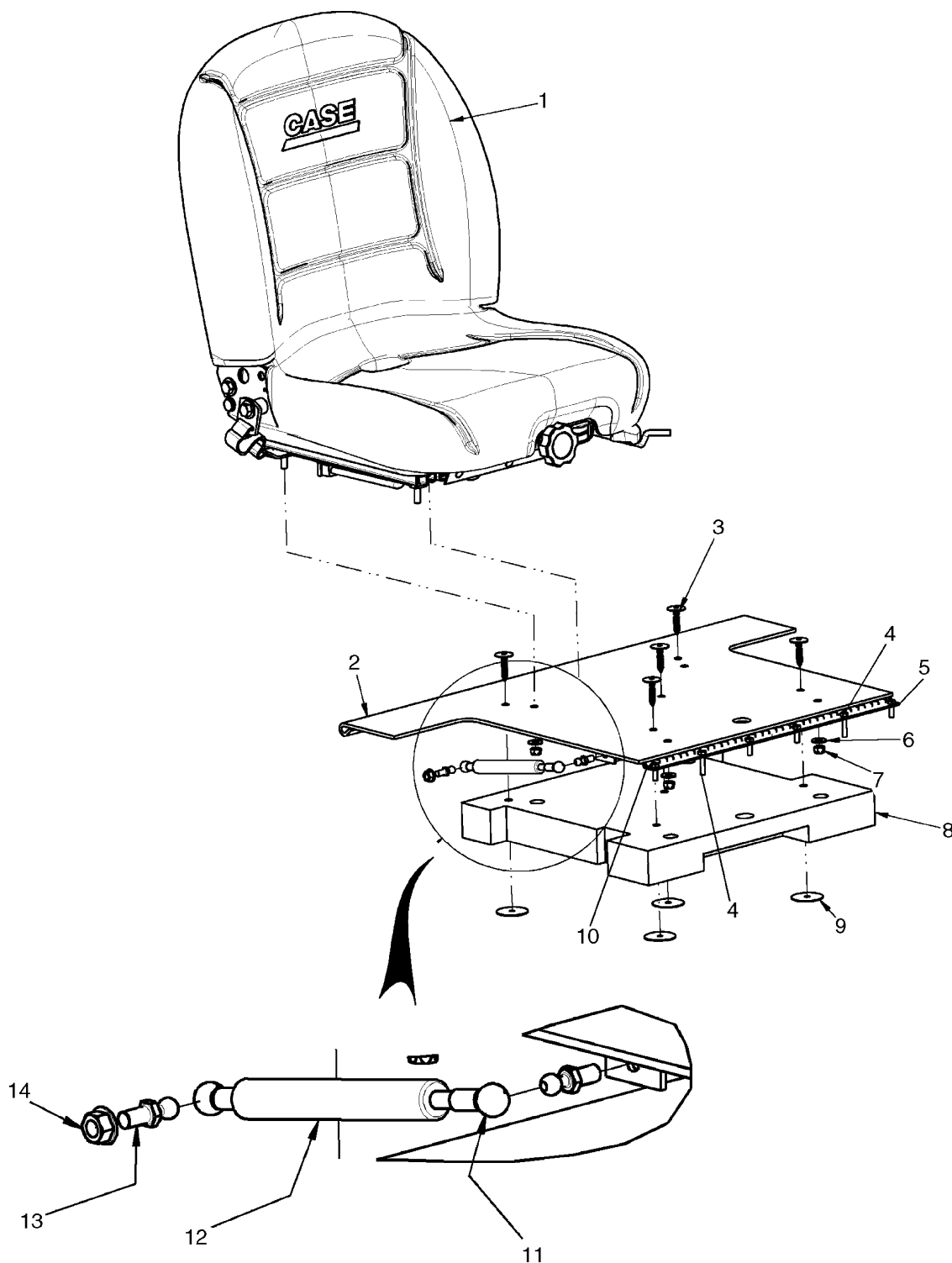
CHAUFFAGE



CHAUFFAGE ET AIR CONDITIONNE



SUPPORT DU SIEGE - SUSPENSION

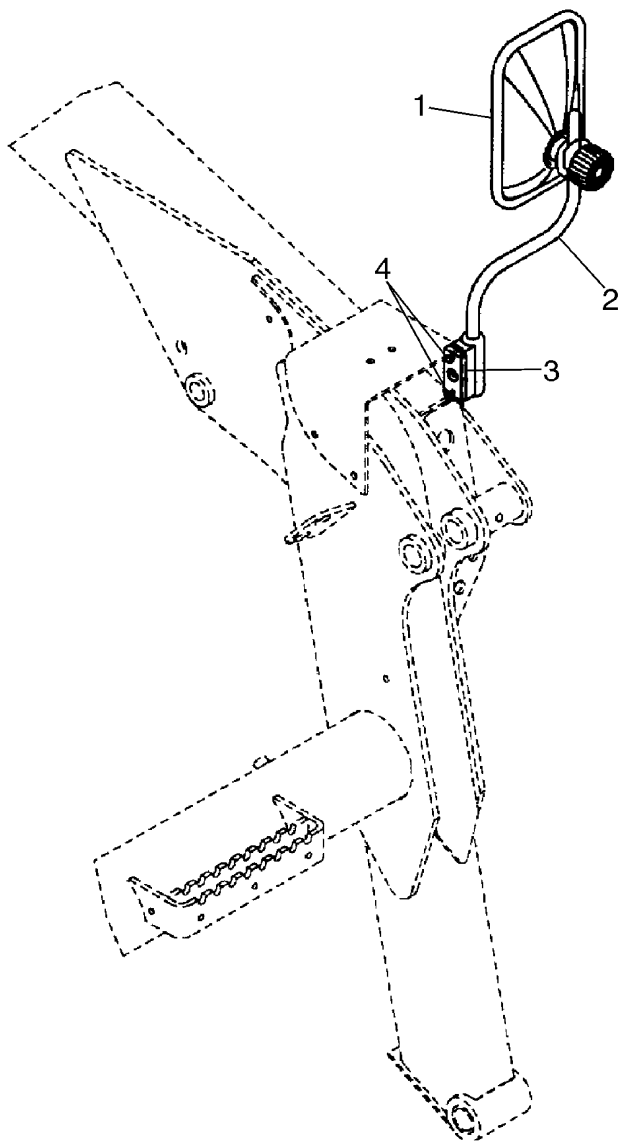


09-48

p1

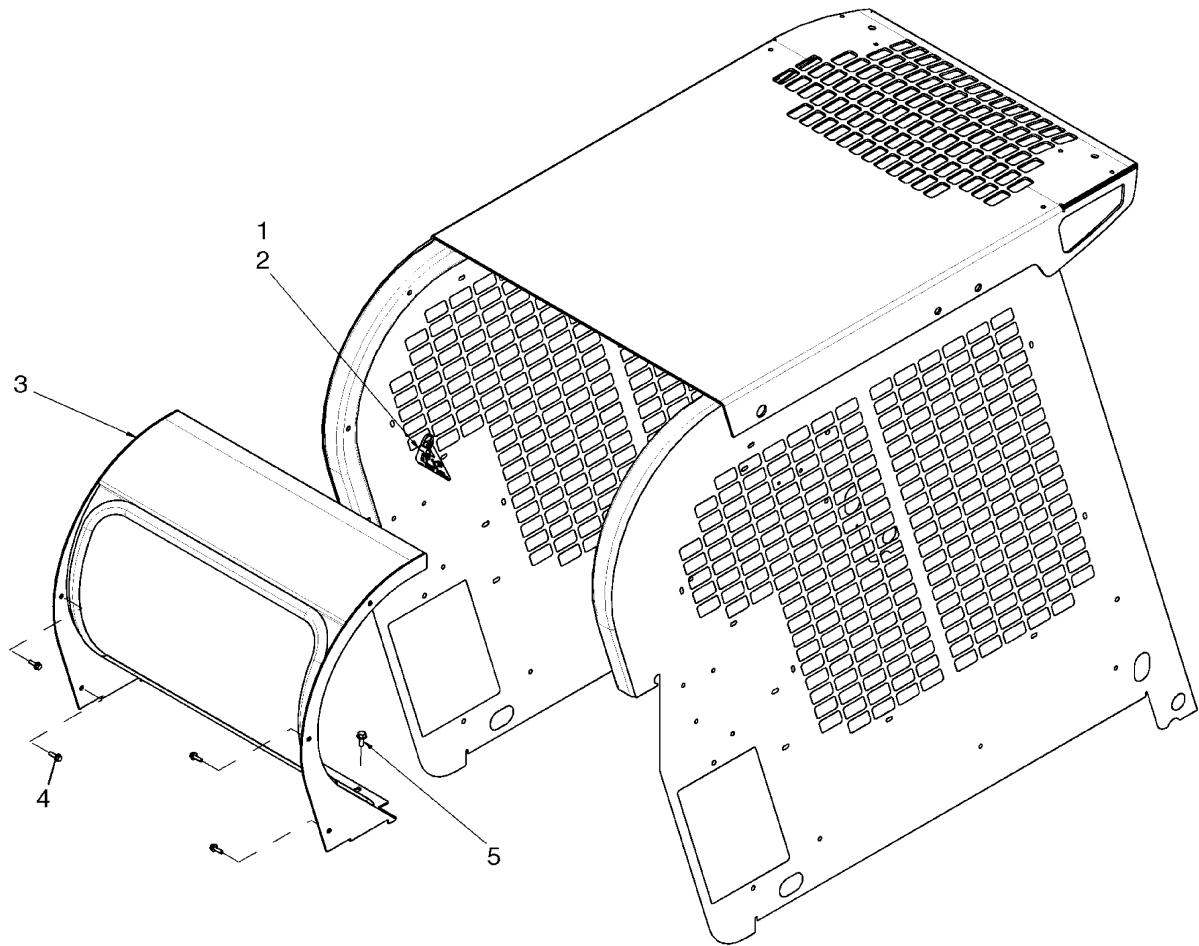
12/07

PIÈCES SPÉCIALES POUR L'ITALIE - RÉTROVISSEUR

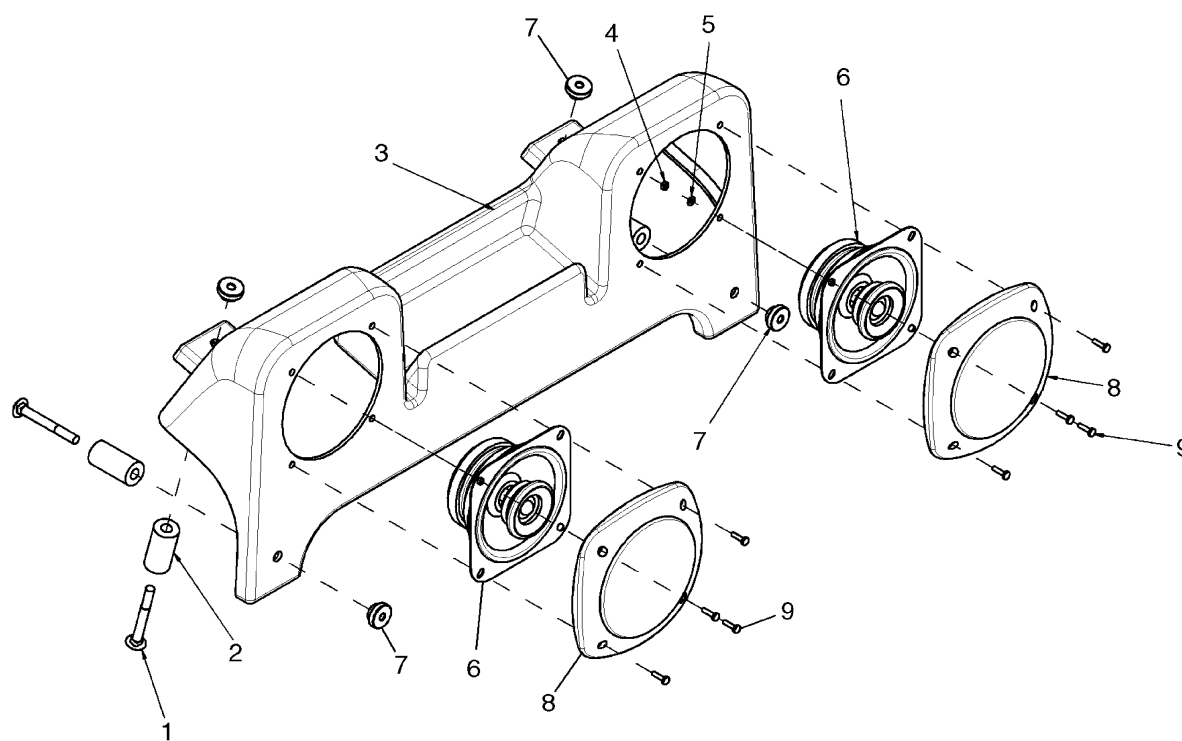


BS04A112

VITRE, ARRIÈRE



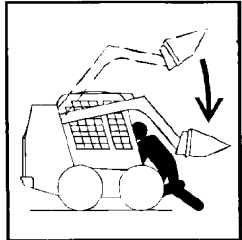
RADIO, HAUTPARLEUR ET ANTENNE



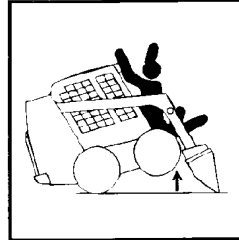
AUTOCOLLANTS - ANGLAIS



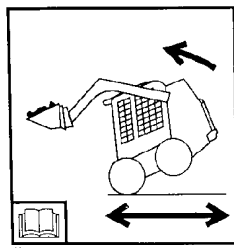
1



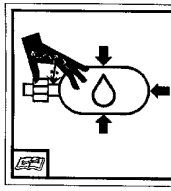
2



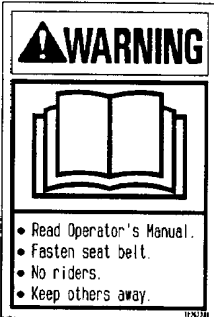
3



4



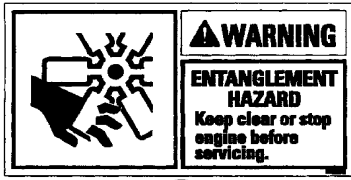
5



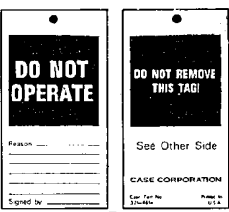
6



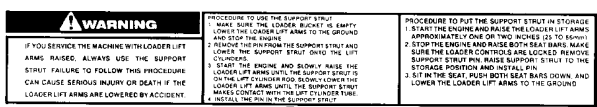
7



8



9



10



11



12

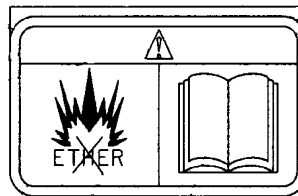
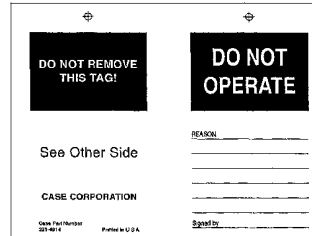
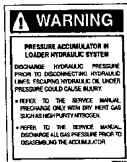
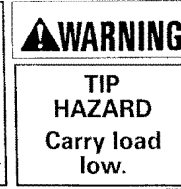
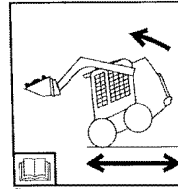
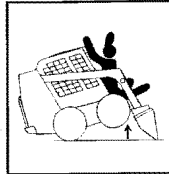
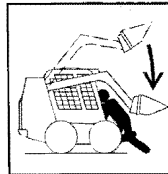
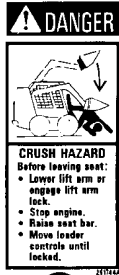


13



14

AUTOCOLLANTS - FRANÇAIS, ALLEMAND, GREC



INDEX - INDICE - INDEX - ZAHLENVERZEICHNIS - INDICE - INDICE - INHOLD - INHOUD

Number	Figure	Sequence	Ref.	Number	Figure	Sequence	Ref.
128830	08-01		19	16586625	02-13		7
	08-04		18	16586725	02-32		6
	08-05		50		02-35		3
	08-06		4		03-09		8
128929A1	06-40		26	16586925	02-13		6
128996	08-01		18		02-18		11
	08-04		6		02-32		8
129200	02-08		6	16587325	04-02		9
129878A1	08-05		57	16587824	04-02		3
13-836	06-40		33	16587925	02-37		4
133714A1	04-30		9	16588225	02-14		2
1342374C1	02-05		27	16588624	02-14		4
	03-01		12	16592224	02-19		8
1369	09-31		1	16592324	02-19		3
138-217	06-42			16597224	02-20		17
139398	06-01		16	16597225	02-15		4
	06-02		8	16597924	02-14		9
	06-04		2	16597925	02-19		12
	08-08		31	16598224	02-20		13
	08-10		32	16598524	02-20		18
	08-12		38	166-89	06-42		11
139728A1	09-67		1	16609024	04-02		5
139729A1	09-64		2	16673635	02-27		6
139879A1	09-67		2		02-27		8
140008A1	06-39			16673735	02-13		12
	06-40				02-13		6
	06-41				02-14		3
	06-42				02-20		15
140016	06-23		5		02-33		3
	07-01		18		03-08		4
	08-06		12	16673835	02-18		12
	09-25		27		02-30		4
140017	08-01		16		02-32		7
140018	09-19		20	16674034	02-21		3
140045	02-00		7	16689024	02-31		3
	06-10		2	167266	06-10		18
	06-15		5		06-10		45A
	09-18		35		06-11		24
14142390	04-22		5		06-13		17
	04-23		5		06-13		25
14148190	04-22		2		06-13		30
	04-23		2		06-15		28
14152090	04-22		3		06-16		20
	04-23		3		06-16		22
142211A1	04-27		1		06-16		28
14301821	06-36		14		06-17		21
14329901	02-11		7		06-17		27
144121	06-11		7		06-19		18
144124	08-05		53		06-19		24
1546028C1	08-15		25		06-19		26
15694	06-11		20		06-19		30
	06-15		26		06-20		10
16044321	03-01		28		06-20		21
	08-05		9		06-21		6
16508260	02-34				06-25		2
	02-34		4		06-25		7
165202	06-13		32		06-41		6
	06-13		9		06-41		9
	06-19		9		08-05		25
	06-20		28		08-15		37
	08-07		13		08-15		41
	08-07		3		08-15		50
	08-07		9	167268	06-10		13
	08-08		21		06-10		33
	08-08		4		06-10		5
	08-08		6		06-15		2
	08-10		12		06-15		38
	08-10		6		06-15		8
	08-12		25		06-17		15
	08-12		31		08-05		15
16570660	02-32		5	167269	06-41		25
16585625	02-38		6		08-01		5
16585825	02-28		10		08-02		34
	02-38		7		08-05		54
16586225	02-28		9		08-05		56
	02-31		2		08-15		17A
16586624	02-12		6		08-15		39
16586625	02-13		6	16729334	02-21		4

INDEX - INDICE - INDEX - ZAHLENVERZEICHNIS - INDICE - INDICE - INHOLD - INHOUD

Number	Figure	Sequence	Ref.	Number	Figure	Sequence	Ref.
87030561	04-06		23	87042913	06-47		2
	04-28		3	87042914	06-47		4
	06-10		43	87042915	06-47		7
	08-07		7	87042916	06-47		6
	08-08		17	87042917	06-47		3
	09-17		6	87042918	06-47		1
	09-22		15	87042919	06-45		17
	09-23		16		06-48		20
87030567	06-16		1	87042921	06-43		8
	06-17		13		06-46		8
	07-01		19	87042922	06-43		22
87033027	06-17				06-46		22
87033290	08-05		40	87042923	06-43		10
	09-19		19		06-46		10
87033645	09-16		11	87042924	06-45		19
87033823	06-10		34		06-48		21
	06-15		39	87042925	06-43		21
87033824	06-17		28		06-46		21
87034507	09-18		22	87042926	06-43		9
87035341	06-17		16		06-46		9
	06-22		1	87042927	06-43		20
	06-43				06-46		20
	06-44			87042928	06-44		5
	06-45				06-47		12
87035342	06-23		3	87042929	06-44		3
	06-24		1		06-47		10
	06-46			87042930	06-44		10
	06-47				06-47		17
	06-48			87042931	06-44		8
87035382	04-06		24		06-47		15
87035457	09-36		39	87042932	06-44		9
	09-38		45		06-47		16
87035782	09-38		13	87042933	06-44		6
87036285	09-16		7		06-47		13
87039085	06-10		25	87042934	06-44		1
	06-15		36		06-47		8
	06-16		7	87042935	06-44		4
87039359	06-43		1		06-47		11
87039360	06-46		1	87042941	06-43		2
87039368	06-45				06-46		2
87039369	06-48			87042953	06-43		4
87039370	06-45			87042954	06-43		18
87039371	06-48			87047451	09-42		6
87039372	06-45			87047862	04-07		9
	06-48			87050523	06-38		16
87039611	06-41		24		06-40		13
87039612	06-41		2	87050524	06-38		20
	06-42		17		06-40		11
87039613	06-39		23	87050525	06-38		22
87039614	06-39		26	87050526	06-40		
87039615	06-39		29	87051110	09-25		7
87039622	06-39		16		09-27		15
87039623	06-40		5		09-33		30
87040707	08-02		18	87051277	06-38		
87042118	04-02		10	87051278	06-38		
	04-04		17		06-40		
	04-05		6	87052670	04-01		7
87042214	06-30		1		04-04		20
87042897	06-11		3		04-05		11
	06-16		3	87052671	04-17		8
87042903	06-43		13	87053083	04-04		21
	06-46		13		04-05		3
87042904	06-43		11	87301258	08-13		5
	06-46		11	87301324	09-21		20
87042905	06-43		12	87301328	08-05		32
	06-46		12	87301344	08-05		16
87042906	06-43		14	87301359	06-11		4
	06-46		14		06-16		6
87042907	06-45		18	87301588	04-04		25
	06-48		19		04-05		14
87042908	06-43		3		04-06		1
	06-46		4	87302564	06-21		16
87042909	06-46		5	87303844	06-16		21
87042910	06-46		18		06-19		25
87042911	06-43		19	87305403	04-07		11
	06-46		19		09-21		11
87042912	06-43		6	87307884	02-08		5
	06-46		6	87307909	09-37		38

CLICK HERE TO **DOWNLOAD** THE COMPLETE MANUAL

- Thank you very much for reading the preview of the manual.
- You can download the complete manual from: www.heydownloads.com by clicking the link below



- Please note: If there is no response to CLICKING the link, please download this PDF first and then click on it.

CLICK HERE TO **DOWNLOAD** THE COMPLETE MANUAL