
БЕЛАРУС
821/821.2/821.3
921/921.2/921.3

921-0000010 КДС

**КАТАЛОГ ДЕТАЛЕЙ И СБОРОЧНЫХ
ЕДИНИЦ**

CLICK HERE TO **DOWNLOAD** THE COMPLETE MANUAL

- Thank you very much for reading the preview of the manual.
- You can download the complete manual from: www.heydownloads.com by clicking the link below



- Please note: If there is no response to CLICKING the link, please download this PDF first and then click on it.

CLICK HERE TO **DOWNLOAD** THE COMPLETE MANUAL

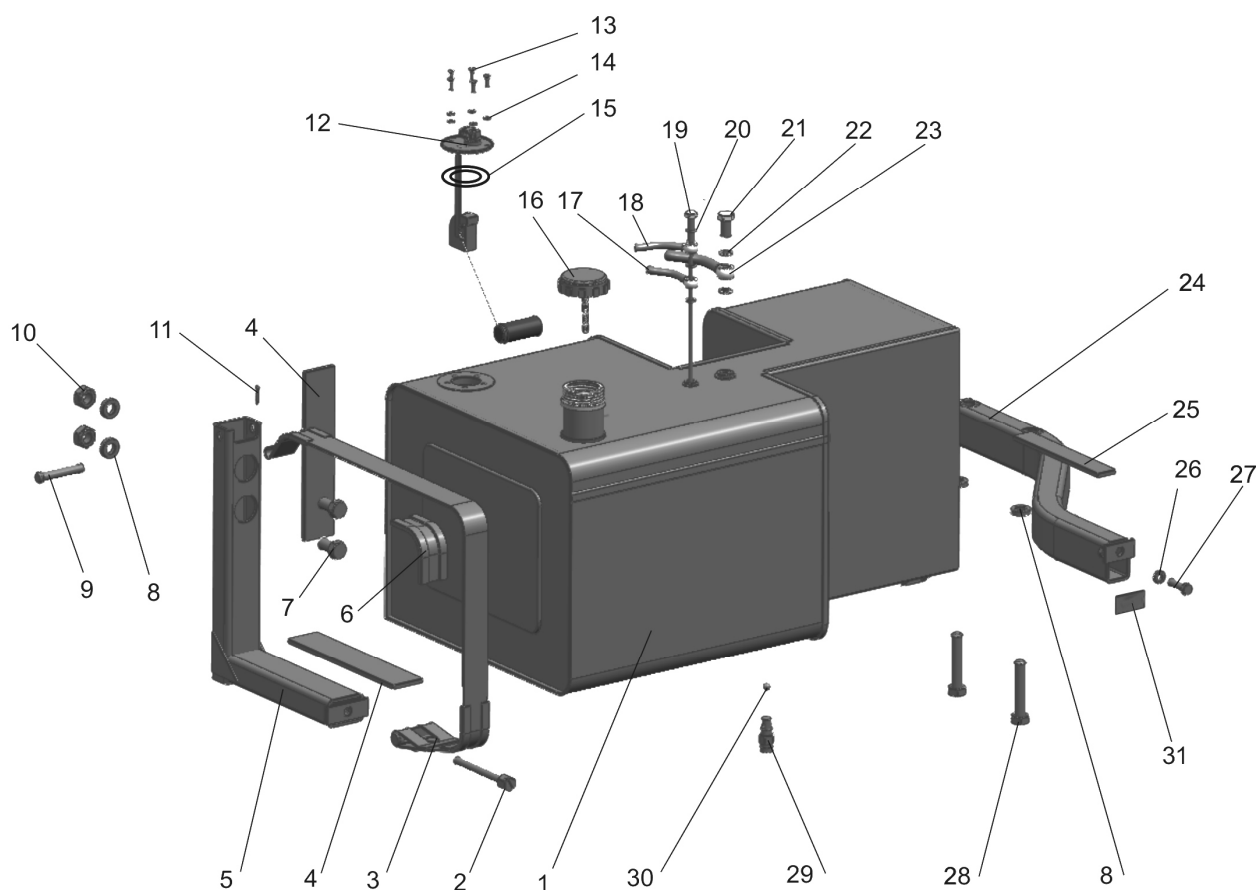


Рис. 11.1. Бак топливный

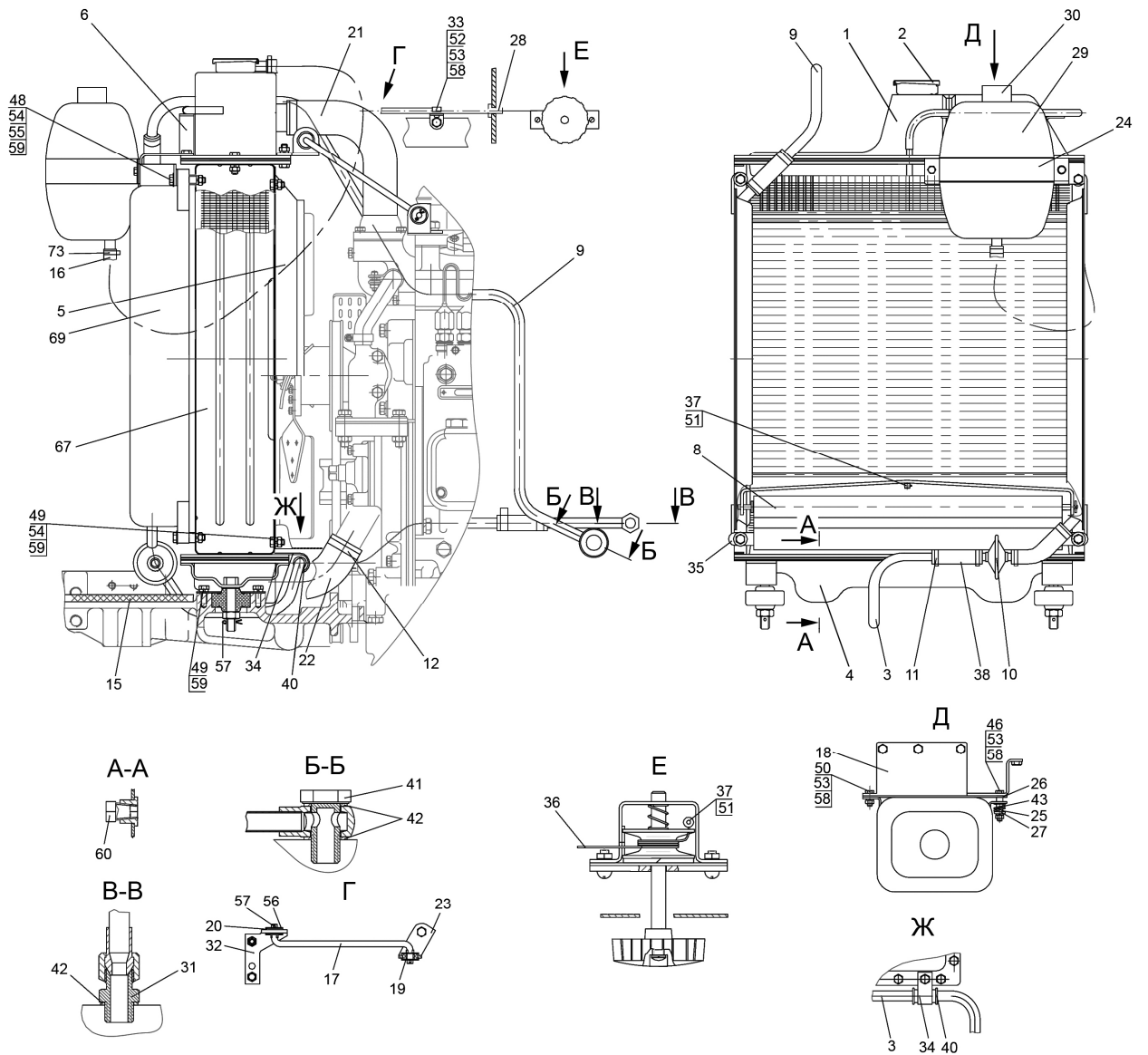


Рис.13.1. Блок охлаждения (для трактора «БЕЛАРУС-821/821.2»)

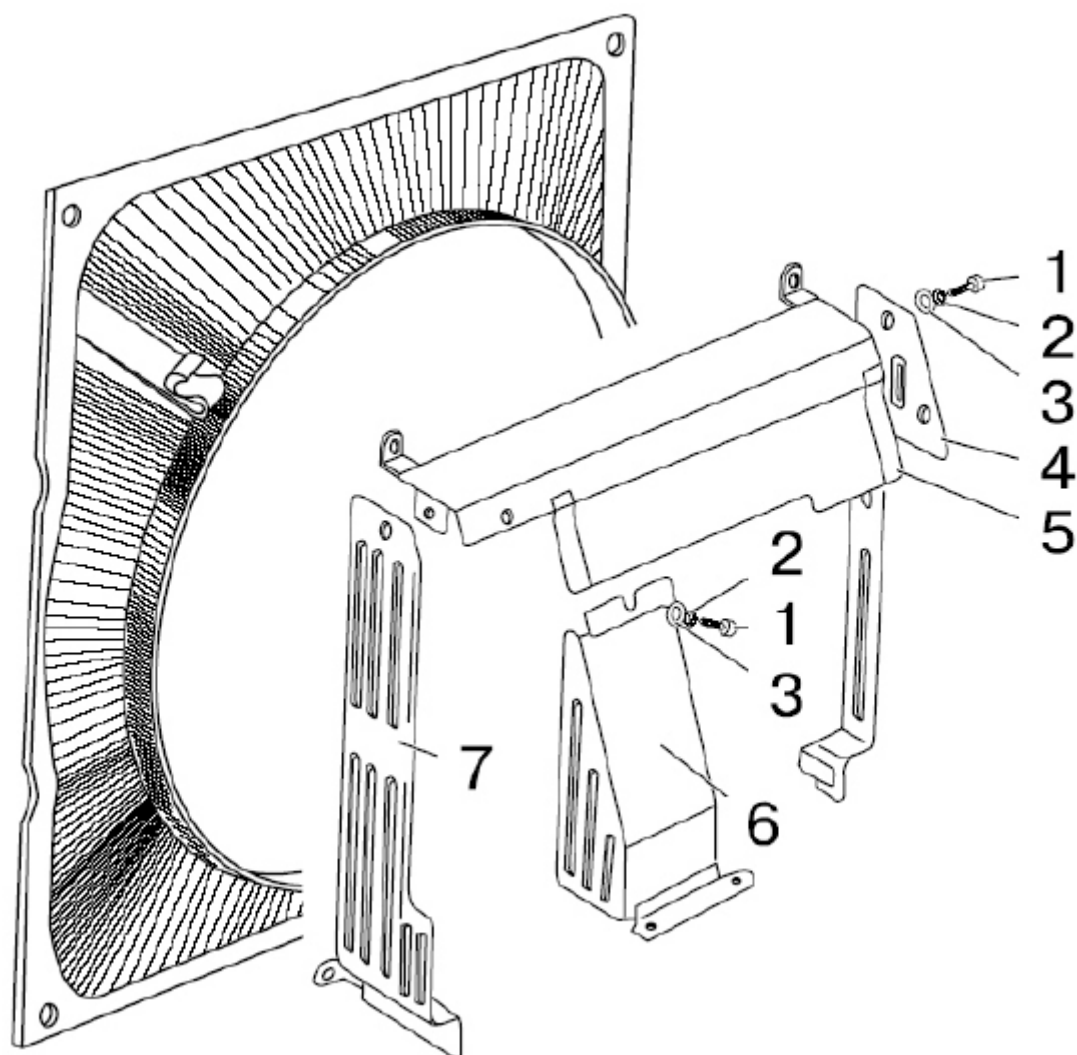


Рис. 13.4. Ограждение вентилятора (БЕЛАРУС-821/821.2/921/921.2)

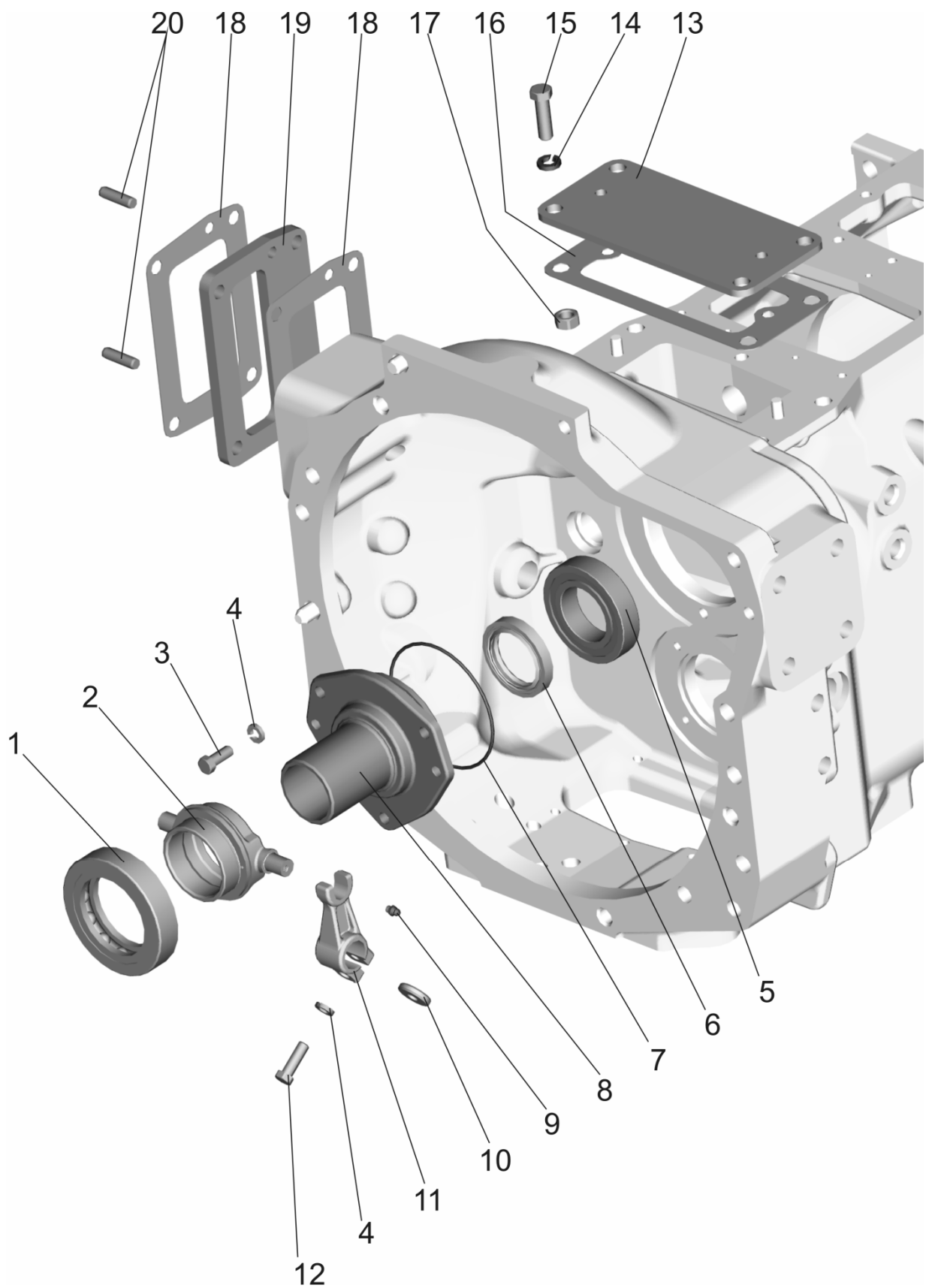


Рис. 16.3. Корпус сцепления. Отводка

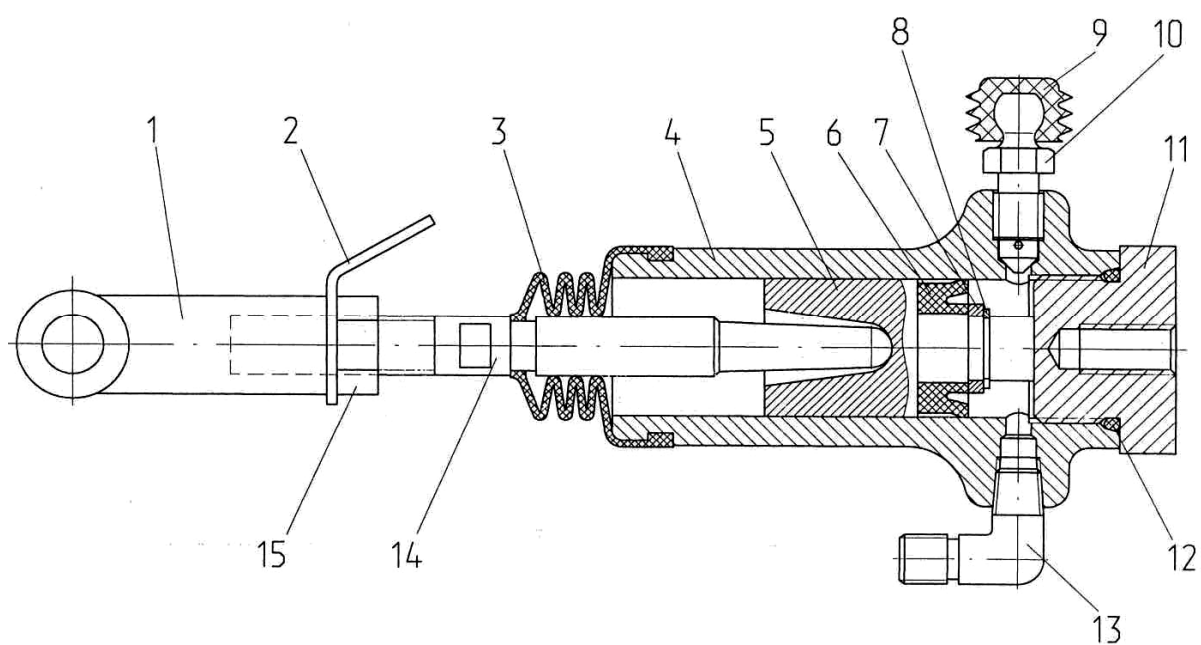


Рис. 16.8. Цилиндр рабочий

**Группа 17. Коробка передач
Подгруппа 1701. Корпус КП. Привод ПВМ**

№ рис.	№ поз.	№ узла или детали	Кол-во		Наименование
			Механич. КП	Синхронизир. КП	
17.4		52-1802095-Б	1	1	Шестерня (11-16)
	1		5	5	Болт М16-6g х55.88.35.019 ГОСТ 7796-70
	2	50-4605027	2	2	Штифт
	3	50-1701026	1	1	Прокладка
	4	50-1701025-А	-	1	Корпус КП
		50-1701025-А-01	1	-	Корпус КП
	5	70-1701300	1	1	Пробка
	6	ПК КГ 3/8"	1	1	Пробка
	7	50-1701459	1	1	Прокладка
	8		8	8	Болт М10-6gx35.88.35.019 ГОСТ 7796-70
	9	10 ОТ ОСТ 37.001.115-75	8	8	Шайба
	10		2	2	Болт М16-6gx100.88.35.019 ГОСТ 7795-70
	11	52-1802094	1	1	Ось
	12		2	2	Подшипник 7306А ГОСТ 27365-87
	13	52-1802097-А	1	1	Кольцо
	14	52-1802091	1	1	Шестерня
	15	52-1802092-Б	1	1	Втулка
	16	52-1802128	1	1	Гайка
	17		8	8	Шайба 12 ОТ ОСТ 37.001.115-75
	18	52-1802093	1	1	Винт
	19		11	11	Шайба 16 ОТ ОСТ 37.001.115-75
	20		2	2	Болт М16-6gx60.88.35.019 ГОСТ 7795-70
	21		2	2	Болт М16-6gx50.88.35.019 ГОСТ 7796-70
	22	Д01-015	4	4	Штифт установочный
	23	50-1701456-А	1	1	Прокладка
	24	70-1701415-А	1	1	Масломер
	25	70-1701454-А2	1	1	Крышка
	26		5	5	Болт М12-6gx35.88.35.019 ГОСТ 7796-70
27		2	2	Болт М12-6gx35.88.35.019 ГОСТ 7796-70	
28		2	2	Кольцо 011-015-25-2-4 ГОСТ 18829-73/ГОСТ 9833-73	

Группа 17. Коробка передач
Подгруппа 1702. Механизм управления механической КП. Корпус вилок

№ рис.	№ поз.	№ узла или детали	Кол-во	Наименование
17.9		50-1702080-A	1	Корпус вилок (5-13, 16-19)
	1	50-1702063	1	Валик
	2	50-1702028	1	Вилка
	3	36-1702110	1	Винт
	4		1	Проволока 1,6-О-С ГОСТ 3282-74 (L=200 мм)
	5	50-1702095-A1	1	Поводок
	6	50-1702116	1	Вилка 4 и 5 передач
	7	50-1702081	3	Планка вилок
	8		2	Шайба 10 ОТ ОСТ 37.001.115-75
	9		2	Болт М10-6gx35.88.35.019 ГОСТ 7796-70
	10		4	Шарик 10,0-60 ГОСТ 3722-81
	11	50-1702107-A	3	Пластина стопорная
	12		6	Болт М10-6gx25.88.35.019 ГОСТ 7796-70
	13	50-1702083	3	Планка замковая
	14	50-1702092	2	Болт
	15		2	Шайба 12ОТ ОСТ 37.001.115-75
	16	50-1702085	1	Корпус вилок
	17	50-1702148-A	4	Пружина
	18	50-1702096	1	Вилка 3 и 6 передач
19	74-1702086	1	Вилка 1-ой передачи и передачи з/х	

Подгруппа 1702. Механизм управления синхронизированной КП.
Корпус вилок

№ рис.	№ поз.	№ узла или детали	Кол-во	Наименование
17.10		74-1702080	1	Корпус вилок (2-5, 8-13, 15, 19-21)
	1	50-1702063	1	Валик
	2	74-1702096	1	Вилка 4-ой (прямой) передачи
	3	922-1702095	1	Поводок
	4		5	Шарик 10,0-60 ГОСТ 3722-81
	5	50-1702085	1	Корпус вилок
	6		2	Шайба 10 ОТ ОСТ 37.001.115-75
	7		2	Болт М10-6g x30.88.35.019 ГОСТ 7796-70
	8	50-1702148-A	4	Пружина
	9	50-1702081	2	Планка вилок
	10	50-1702107-A	3	Пластина стопорная
	11		6	Болт М10-6g x25.88.35.019 ГОСТ 7796-70
	12	74-1702040	1	Планка
	13	50-1702092	2	Болт
	14		2	Шайба 12ОТ ОСТ 37.001.115-75
	15	50-1702083	2	Планка замковая
	16	36-1702110	1	Винт
	17		1	Проволока 1,6-О-С ГОСТ 3282-74 (L=200 мм)
	18	50-1702028	1	Вилка
	19	74-1702116	1	Вилка 2-ой и 3-ей передач
	20	74-1702086	1	Вилка 1-ой передачи и передачи з/х
21	74-1702081	1	Планка	

**Группа 22. Привод карданный
Подгруппа 2203, 2209. Карданный вал.
Промежуточная опора карданного вала**

№ рис.	№ поз.	№ узла или детали	Кол-во	Наименование
22.1	38	69-2201031-A	16	Манжета
	39	704702K3C10	16	Подшипник
	40	72-2201018-02	1	Труба
	41	72-2203022	4	Вилка

Группа 23. Передний ведущий мост
Подгруппа 2308. Редуктор конечной передачи переднего ведущего моста

№ рис.	№ поз.	№ узла или детали	Кол-во	Наименование
23.3	42	2.2-30x52-1	6	Манжета
	43	52-2308097	4	Гайка
	44*	72-2308121	2	Кольцо регулировочное В=5,8 мм
		72-2308121-01	2	Кольцо регулировочное В=5,95 мм
		72-2308121-02	2	Кольцо регулировочное В=6,1 мм
		72-2308121-03	2	Кольцо регулировочное В=6,25 мм
		72-2308121-04	2	Кольцо регулировочное В=6,4 мм
		72-2308121-05	2	Кольцо регулировочное В=6,55 мм
		72-2308121-06	2	Кольцо регулировочное В=6,7 мм
		72-2308121-07	2	Кольцо регулировочное В=6,85 мм
		72-2308121-08	2	Кольцо регулировочное В=7,0 мм
		72-2308121-09	2	Кольцо регулировочное В=7,15 мм
	72-2308121-10	2	Кольцо регулировочное В=7,3 мм	
	72-2308121-11	2	Кольцо регулировочное В=7,45 мм	
	45	642-2308063	2	Вал
	46	КГ $\frac{1}{8}$ "	2	Пробка
	47	642-2308014-Б	1	Корпус левый
		642-2308015-Б	1	Корпус правый
	48	642-2308064	2	Грязевик
	49	ВМ6	6	Винт
		ШП 6	6	Шайба
	50	642-2308068	2	Колпак
	51	2.2-60x85-1	2	Манжета
	52	7509А	2	Подшипник
	53	ПК КГ $\frac{3}{4}$ "	2	Пробка
	54	208	2	Подшипник
	55	209	2	Подшипник
	56	52-2308024	2	Прокладка
	57	52-2308035	2	Крышка
	58	ПК КГ $\frac{3}{8}$ "	2	Пробка
	59	М10x25	8	Болт
	60	52-2308061	2	Шестерня
	61	72-2308021-Б	16	Прокладка регулировочная В=0,5 мм
62	72-2308021-Б-01	4	Прокладка регулировочная В=0,8 мм	
63	72-2308013	2	Пластина	
64	72-2308031	2	Шайба	
65	2310КМ	2	Подшипник	
66	2.2-75x100-1	2	Манжета	
67	ШП 8	10	Шайба	
68	М8x25	10	Винт	
69	40-3103017	8	Гайка	
70	70-3104019-01	2	Гайка	

* Подбираются при регулировке подшипников

Группа 27. Тягово-сцепное устройство
Подгруппа 2707. Тягово-сцепное устройство

№ рис.	№ поз.	№ узла или детали	Кол-во	Наименование
27.1		921-2707010-A	1	Тягово-сцепное устройство
		921-2707050-B	1	(4-8, 11-22)
	1	ШП 20	16	Шайба
	2	921-2707066	6	Гайка
	3	921-2707068	2	Шпилька
	4	1522-2707079-A	1	Шкворень
	5	921-2707055	1	Вилка
	6	A61.07.001-A	1	Шплинт
	7	H50-4202146	3	Кольцо
	8	2x13	1	Цепь (36 звеньев)
	9	921-2707068-01	4	Шпилька
	10	921-2707060-B	1	Боковина
	11	M20	4	Гайка
	12	1322-2707133	4	Болт
	13	M16	4	Гайка
	14	ШП 16	4	Шайба
	15	921-270707-Б-01	1	Боковина
	16	1522-2707242	1	Шайба
	17	1321-2707051	1	Кронштейн
	18	921-2707070-Б	1	Боковина
	19	680-2707024	8	Болт
	20	1522-2707243	1	Гайка
	21	1522-2727244	1	Стяжка
22	6,3x63	1	Шплинт	
23	1522-2727060-Б-01	1	Боковина	

CLICK HERE TO **DOWNLOAD** THE COMPLETE MANUAL

- Thank you very much for reading the preview of the manual.
- You can download the complete manual from: www.heydownloads.com by clicking the link below



- Please note: If there is no response to CLICKING the link, please download this PDF first and then click on it.

CLICK HERE TO **DOWNLOAD** THE COMPLETE MANUAL

Группа 34. Управление рулевое
Подгруппа 3401. Колонка рулевая

№ рис.	№ поз.	№ узла или детали	Кол-во	Наименование
34.1	1	600-3401012	1	Шайба
	2	70-3401077-Б	2	Амортизатор
	3	822-3401080	1	Труба
	4	5x10	1	Шпонка
	5	70-3401055	1	Вал
	6	70-3401054-Б	1	Хвостовик
	7	ШЦК8x36	1	Штифт
	8	70-3401076	2	Втулка
	9	80-3709022	1	Отбойник
	10	70-3401078	1	Гайка
	11	70-3401079	1	Контргайка
	12	80-3401082	1	Крышка
	13	80-3401140	1	Зажим
	14	M16x1,5	1	Гайка
	15	50-3401091	1	Шайба
	16	80-3402015	1	Колесо рулевое
	17	80-3709025	1	Втулка
	18	80-3709026-Б	1	Втулка
	19	822-3709024	1	Чехол
	20	50-4608057	1	Пружина
	21	85-3401175	1	Вал
	22	822-3401140-A1	1	Зажим
	23	16 ОТ ОСТ 37.001.115-75	1	Шайба
	24	70-3402015-A	1	Рулевое колесо

**Группа 34. Управление рулевое
Подгруппа 3407. Маслобак**

№ рис.	№ поз.	№ узла или детали	Кол-во	Наименование
34.4		923-3407100-01	1	Бак (1-9)
	1	923-3407120-01	1	Бак
	2	A61-C06-A3	1	Фильтр
	3	240-3707200	1	Пробка
	4	M6x25	4	Болт
	5	ШП 6	4	Шайба
	6	082-4608130	1	Масломер
	7	075-080-30-1-4	1	Кольцо
	8	220-4608050-A-01	1	Фильтр
	9	011-015-25-2-2	2	Кольцо
	10	017-021-25-2-2	1	Кольцо
11	50-4608027B	1	Пробка	

Группа 35. Тормоза
Подгруппа 3506. Трубопроводы и арматура двухпроводного пневмопривода тормозов прицепа

№ рис.	№ поз.	№ узла или детали	Кол-во	Наименование
35.5	1	1025-3506622	1	Штуцер
	2	40-4607038-А	2	Шайба
	3	1025-3506623	1	Гайка
	4		6	Кольцо 012-015-19-2-4 ГОСТ 18829-73/ГОСТ 9833-73
	5		1	Кольцо 014-017-19-2-4 ГОСТ 18829-73/ГОСТ 9833-73
	6	A29.51.000 Б	1	Регулятор давления
	7	80-3512006	1	Контргайка
	8	921-3506020	1	Трубопровод
	9	85-3513010	1	Баллон
	10	XC-21	2	Хомут
	11	70-1405013	1	Шланг
	12	1522-3521513	2	Штуцер
	13	64226-3521111	1	Головка соединительная
	14	64226-3521110	1	Головка соединительная
	15	921-3521511	1	Кронштейн
	16	80-3723045-01	2	Манжета
	17	1021-3506020-03	1	Трубопровод
	18	A29.351.4010-02	1	Кран тормозной
	19	822-3514130	1	Тяга
	20	1522-3514033	2	Угольник
	21	822-3514011	1	Кронштейн
	22	1025-3506560-01	1	Трубопровод
	23	1025-3506560-02	1	Трубопровод
	24	921-3506010	1	Трубопровод

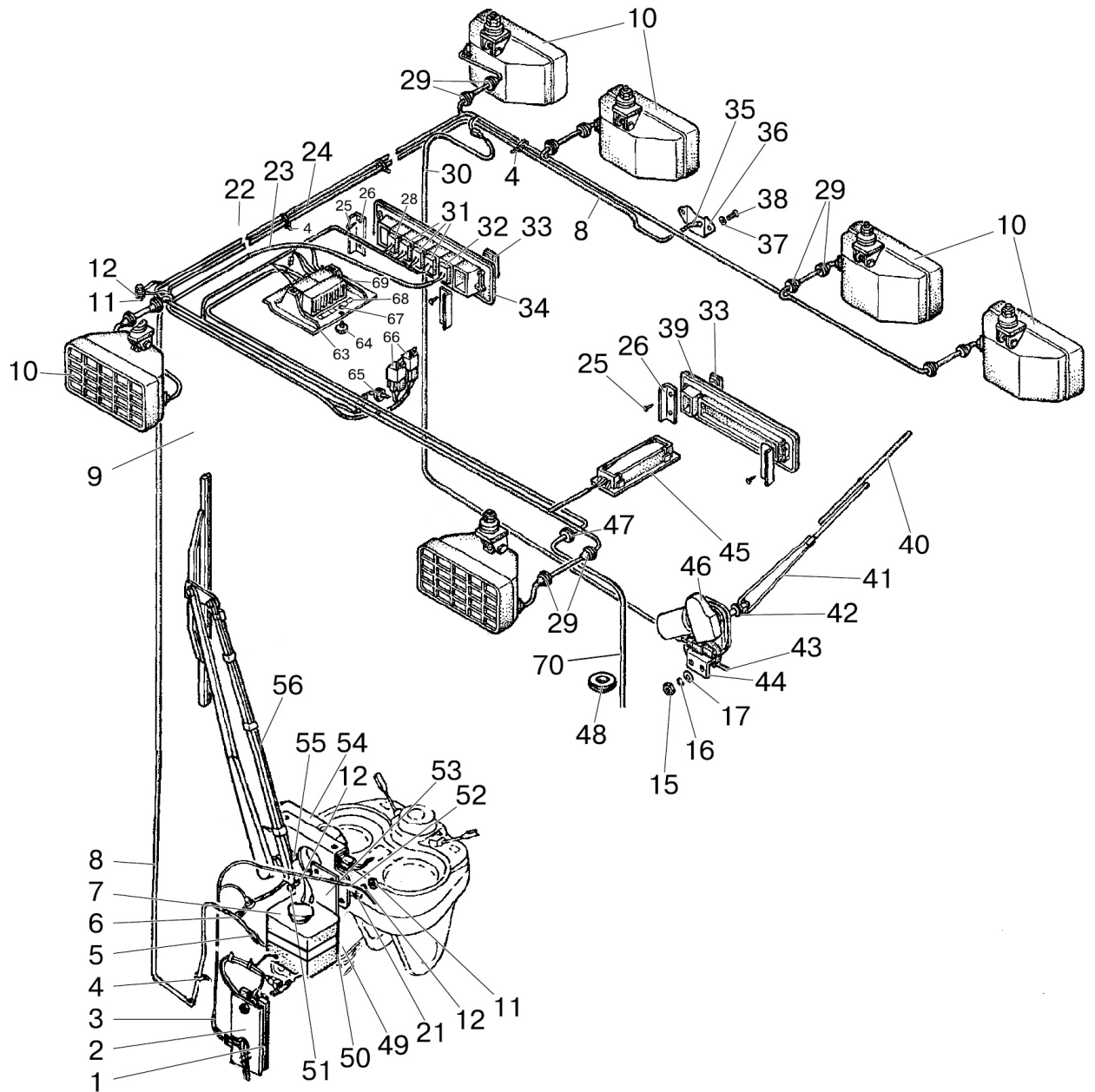
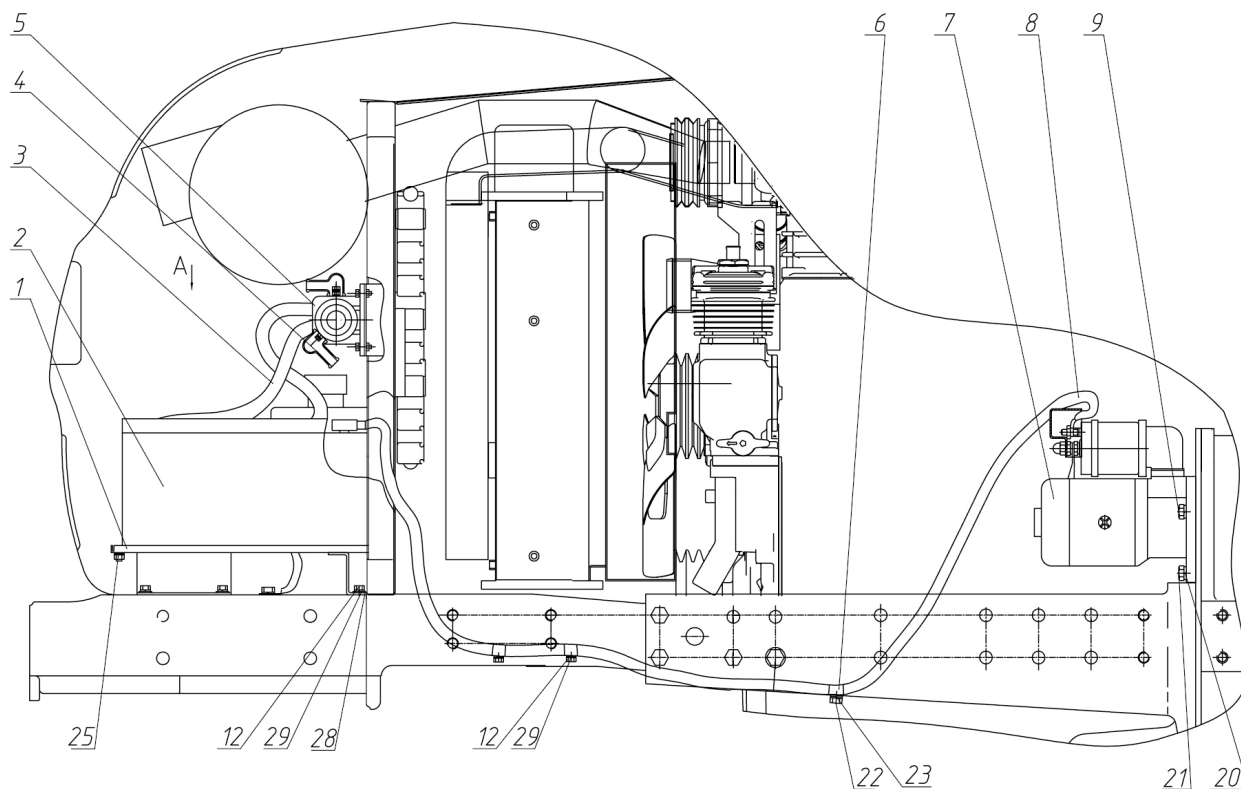


Рис. 37.4. Электрооборудование кабины



A

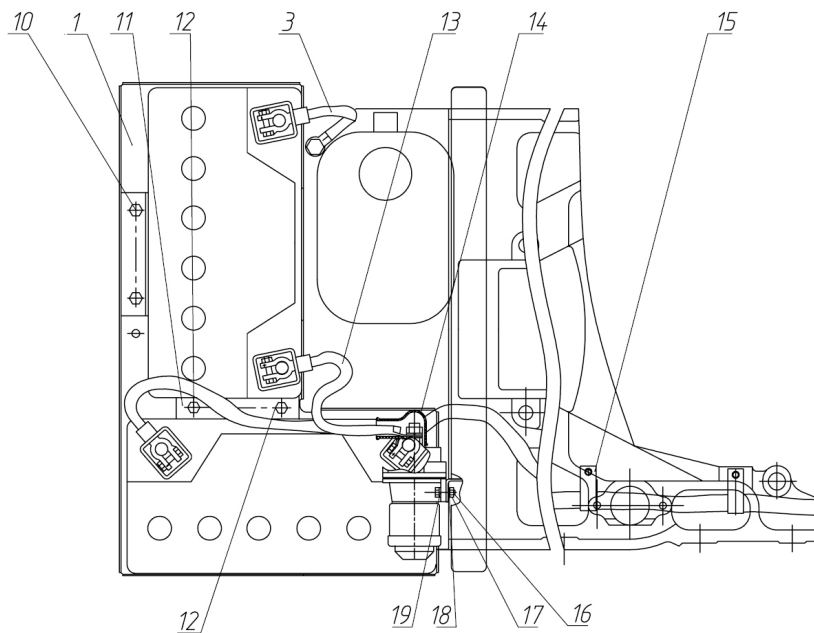


Рис. 37.8. Установка аккумуляторных батарей

Группа 39. Инструмент и принадлежности
Подгруппа 3919. Ящик инструментальный

№ рис.	№ поз.	№ узла или детали	Кол-во	Наименование
39.3	1	50-8400018	4	Буфер
	2	70-3919110	1	Ящик
	3	M8x16	2	Болт
	4	80-3919106	2	Кронштейн
	5	ШЧ 8	2	Шайба
	6	ШП 8	2	Шайба
	7	M8	2	Гайка

Группа 42. Отбор мощности
Подгруппа 4235. Балласт

№ рис.	№ поз.	№ узла или детали	Кол-во	Наименование
42.4	1	ШЧ 16	6	Шайба
	2	921-4235011	1	Труба
	3	70-4235011-А	10	Груз
	4	85-4235025-Б	1	Проушина
	5	70-4235030	1	Шкворень
	6	M16x55	2	Болт
	7	ШП 16	47	Шайба
	8	70-4605036	2	Болт
	9	80-4235015	1	Струна
	10	M16x32	24	Болт
	11	822-4235028	1	Полоса
	12	54.38.619	2	Кольцо стопорное
	13	50-4605027	2	Штифт
	14	ШП 20	2	Шайба
	15	M20	2	Гайка
	16	M16x40	20	Болт
	17	M16	11	Гайка
	18	923-4235016-02	1	Кронштейн
	19	822-4235028-01	1	Полоса
	20	70-4605036	2	Болт

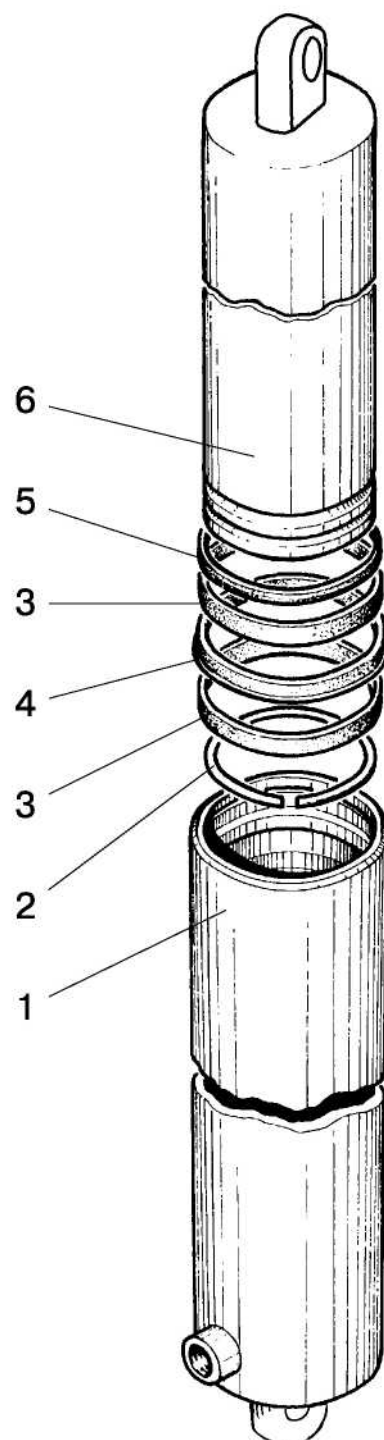


Рис. 46.6. Цилиндр гидроподъемника

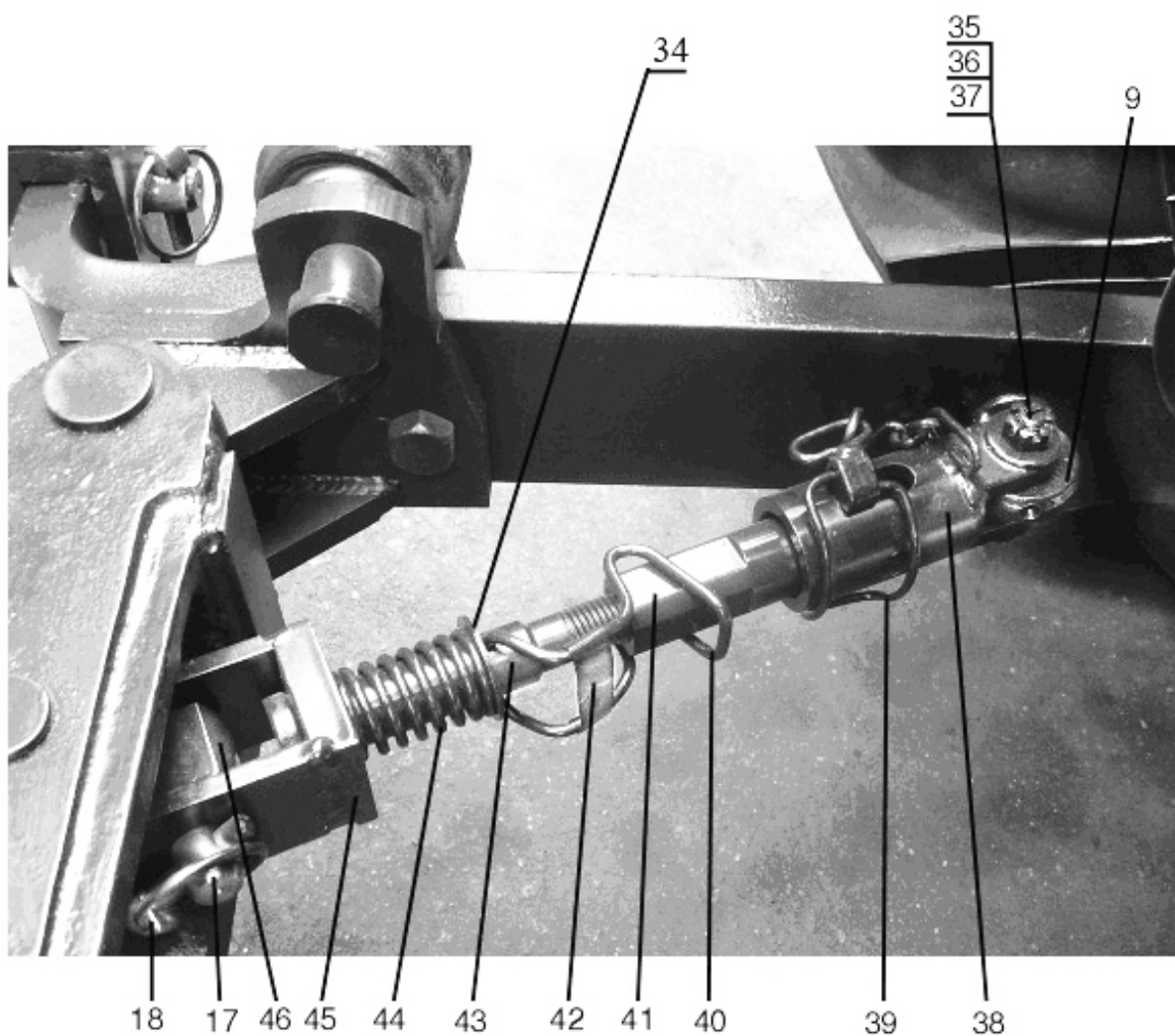


Рис. 46.12. Механизм задней навески

Группа 67. Кабина трактора
Подгруппа 6700. Кабина трактора

№ рис.	№ поз.	№ узла или детали	Кол-во	Наименование
67.1	1	921-6703013	1	Стекло левое
	2	921-6703013-01	1	Стекло правое
	3	822-6703012	1	Стекло
	4	822-6708150-01	1	Фиксатор правый
		822-6708150	1	Фиксатор левый
	5	822-6708900-01	1	Стекло правое
		822-6708900	1	Стекло левое
	6	M8	12	Гайка
	7	ШП 8	14	Шайба
	8	ШЧ 8	24	Шайба
	9	822-6708211	2	Кронштейн
	10	80-6708962	2	Втулка
	11	80-6708965	2	Винт
	12	80-6708963	2	Шайба
	13	A30.04.051	2	Хомут
	14	M8x40	2	Болт
	15	822-6708951	1	Стекло
	16	B716-05	1	Профиль
	17	822-6708215	1	Дуга
	18	822-6708212	1	Палец
	19	822-6700011-Б	6	Палец
	20	M8x55	2	Болт
	21	5.65Г	12	Шайба упорная стопорная
	22	80-6708902	6	Петля
	23	80-6708904	12	Прокладка
	24	80-6708903	6	Втулка
	25	A30.04.017-02	6	Колпачок
	26	A37.01.041	2	Втулка
	27	21054	2	Пневмоподъемник
	28	822-6708279	1	Крышка
	29	822-6708270-А	1	Замок
	30	BM4x10	2	Винт
	31	M8x25	2	Болт
	32	80-6105171	2	Шайба
	33	B716-06	2	Профиль
	34	822-6708111	2	Стекло
	35	M8x30	4	Болт
	36	80-6708975	2	Винт
	37	2522-6708160-01	1	Рукоятка правая
		2522-6708160	1	Рукоятка левая
	38	822-6708155-Б	2	Кронштейн
39	ШЧ 6	4	Шайба	
40	ШП 6	4	Шайба	
41	M6x14	4	Болт	

Группа 67. Кабина трактора
Подгруппа 6700. Облицовка рулевой колонки

№ рис.	№ поз.	№ узла или детали	Кол-во	Наименование
67.5	1	A30.04.017-01	4	Колпачок
	2	M8x20	4	Болт
	3	ШП8	4	Шайба
	4	ШЧ8	4	Шайба
	5	921-6700450	1	Юбка левая
	6	822-6700440	1	Накладка левая
	7	М6x16	2	Винт
	8	М6x16	5	Болт
	9	822-6700445	1	Накладка правая
	10	921-6700455	1	Юбка правая
	11	A30.04.017	5	Колпачок

CLICK HERE TO **DOWNLOAD** THE COMPLETE MANUAL

- Thank you very much for reading the preview of the manual.
- You can download the complete manual from: www.heydownloads.com by clicking the link below



- Please note: If there is no response to CLICKING the link, please download this PDF first and then click on it.

CLICK HERE TO **DOWNLOAD** THE COMPLETE MANUAL