
БЕЛАРУС
2022.3/2022В.3

2022.3-0000010КДС

**КАТАЛОГ ДЕТАЛЕЙ И СБОРОЧНЫХ
ЕДИНИЦ**

CLICK HERE TO **DOWNLOAD** THE COMPLETE MANUAL

- Thank you very much for reading the preview of the manual.
- You can download the complete manual from: www.heydownloads.com by clicking the link below



- Please note: If there is no response to CLICKING the link, please download this PDF first and then click on it.

CLICK HERE TO **DOWNLOAD** THE COMPLETE MANUAL

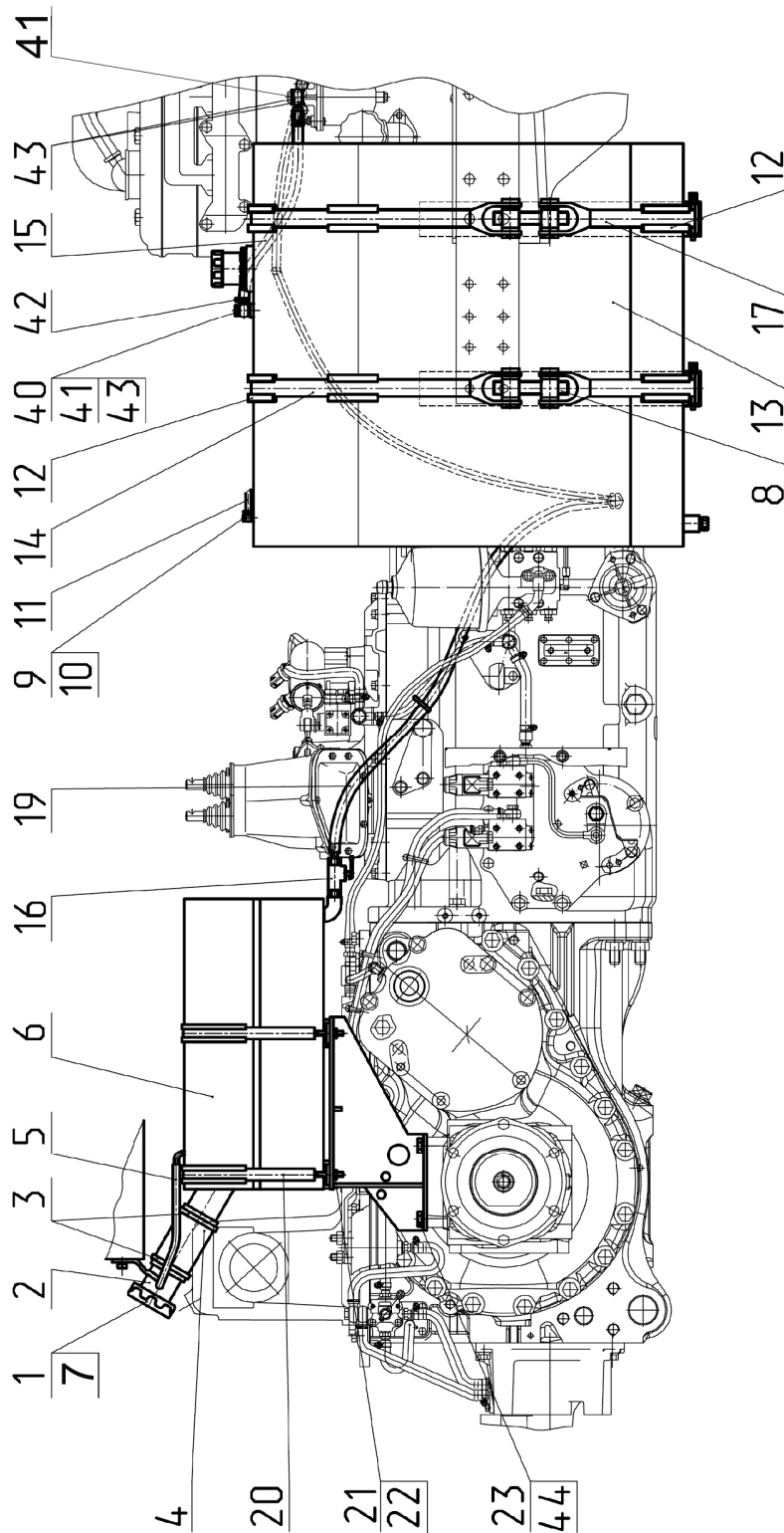


Рис. 11.1 Баки топливные

**Группа 12. Система выпуска отработанных газов
Подгруппа 1205. Установка глушителя**

№ рис.	№ поз.	№ узла или детали	Кол-во	Наименование
12.1		2022-1205500	2	Демпфер (6, 7, 8, 9, 17)
	1	2022.4-1205040	1	Хомут
	2	2022.4-1205050	1	Хомут
	3	2022.4-1205080	1	Ограждение
	4	2022.4-1205100-Б-01	1	Труба выпускная
	5	2022.4-1205160	1	Патрубок
	6	2022-1205510	2	Кронштейн
	7	2022-1205501	2	Втулка
	8	2022-1205502	4	Шайба
	9	80-4616017	4	Ролик
	10	2022-1205650	1	Ограждение глушителя
	11	2022-1205620	2	Хомут
	12	2022-1205006-Б	1	Прокладка
	13	2022-1205046-01	1	Скоба
	14	265-1205028-01	6	Болт
	15	M10x20	2	Болт
	16	M10x45	3	Болт
	17	M10x50	2	Болт
	18	M8x45	2	Болт
	19	M6x10	4	Болт
	20	M10	5	Гайка
	21	M8	2	Гайка
	22	ШП10	3	Шайба
	23	ШП6	4	Шайба
	24	ШГ10	5	Шайба
	25	ШГ8	2	Шайба
	26	000.4859.21.000-70-300	1	Металлорукав
27	J190059	2	Хомут ступенчатый	

Группа 16 Сцепление
Подгруппа 1601. Корпус сцепления

№ рис.	№ поз.	№ узла или детали	Кол-во	Наименование
16.2		1522-1601300	1	Горловина заливная (6, 7, 8)
		86-1802015-Б	1	Обойма (23-25)
	1	1522-1601015-01	1	Корпус
	2	240-1002082-А	1	Прокладка
	3	240-1002085	1	Сетка
	4		16	Шайба 8Т ОСТ 37.001.115-75
	5	M8x20	3	Болт
	6	1522-1601310	1	Горловина заливная
	7	082-1103010	1	Пробка
	8	36-1101070	1	Цепочка
	9	70-4605036-03	1	Болт
	10		6	Шайба 20 ОТ ОСТ 37.001.115-75
	11	ШЦК 10x25	2	Штифт
	12	80-1601343	1	Прокладка
	13		4	Шайба 12 ОТ ОСТ 37.001.115-75
	14	M12x30	2	Болт
	14а	M12x150	2	Болт
	15	70-4605036	4	Болт
	16	M20	1	Гайка
	17	70-1701301	1	Пробка
	18	80-1601314	1	Прокладка
	19	80-1601313	1	Крышка
	20	M8x25	7	Болт
	21	M8x16	4	Болт
	22	50-1601341	1	Крышка
	23	048-052-25-2-4	1	Кольцо
24	86-1802020	1	Обойма	
25	2.2-38x58-1	2	Манжета	
26	M8x35	2	Болт	

**Группа 16. Сцепление.
Подгруппа 1602. Гидроусилитель**

№ рис.	№ поз.	№ узла или детали	Кол-во	Наименование
16.6		2022-1602510-01	1	Гидроусилитель
	1	2022-1602511-01	1	Корпус
	2		1	Грязесъемник Scarper DA22 WD2200500-Z201
	3		1	Кольцо OR NBR70 04900300
	4	2022-1602517	1	Болт стопорный
	5		1	Кольцо OR NBR70 00880190
	6	2022-1602524	1	Поршень
	7	2022-1602532	1	Шток
	8		1	Кольцо OR NBR70 01160250
	9	2022-1602522	1	Пружина
	10	2022-1602518	1	Винт стопорный
	11		1	Кольцо OR NBR70 04400300
	12	2022-1602554	1	Шток
	13		1	Кольцо OR NBR70 04700250
	14	2022-1602516	1	Клапан
	15	2022-1602838	1	Пружина
	16	P75-090-A	2	Заглушка транспортная
	17		2	Болт М8-6gx25.88.35.019 ГОСТ 7796-70
	18		2	Болт М8-6gx40.88.35.019 ГОСТ 7795-70
	19		4	Шайба 8Т ОСТ 37.001.115-75
	20	2022-1602512	1	Крышка
	21		3	Кольцо OR NBR70 02450300
	22	142-1602543	1	Чехол
23	2022-1602544	1	Толкатель	

**Группа 16. Сцепление.
Подгруппа 1602. Кран**

№ рис.	№ поз.	№ узла или детали	Кол-во	Наименование
16.11		2822-1602100-01	1	Кран
	1	2822-1602110	1	Кронштейн
	2		1	Кольцо резиновое уплотнительное OR EPDM70 00800250
	3	2822-1602104	1	Поршень
	4		2	Кольцо резиновое уплотнительное OR EPDM70 01150250
	5		4	Болт М6-6gx25.58.35.019 ГОСТ 7798-70
	6		8	Шайба 6Т ОСТ 37.001.115-75
	7	80-1701549	3	Штуцер
	8		4	Болт М6-6gx20.88.35.019 ГОСТ 7798-70
	9	2822-1602102	1	Корпус
	10		2	Кольцо резиновое уплотнительное OR EPDM70 02500200
	11	2822-1602101	1	Корпус
12	2822-1602103	2	Крышка	

**Группа 17. Коробка передач
Подгруппа 1701. Вал пониженных передач и заднего хода**

№ рис.	№ поз.	№ узла или детали	Кол-во	Наименование
17.4	51	2022-1701346	1	Втулка
	52	692309KM	2	Подшипник
	53	2022-1701305	1	Шайба
	54	2022-1701351	1	Шестерня
	55	664910E (KK52x60x39E)	2	Подшипник
	56	54-31-472	1	Кольцо пружинное
	57	2022-1701343	1	Муфта
	58	2022-1701352	1	Втулка
	59	2022-1701361	1	Шестерня
	60	2022-1701339-Б	1	Втулка
	61	80-1701396	1	Кольцо
	62	80-1701045	2	Гайка
	63	2022-1701330	1	Вал
	64	80-1701205	2	Планка
	65	M10x30	12	Болт
	66		33	Шайба 10 ОТ ОСТ 37.001.115-75

Группа 17. Коробка передач
Подгруппа 1702. Механизм управления коробкой передач

№ рис.	№ поз.	№ узла или детали	Кол-во	Наименование
17.7	99	2022-1702093	1	Болт
	100	2022-1702142	2	Шпилька
	101	M10	3	Гайка
	102	822-3502203	1	Вилка
	103	2022-1702094	1	Шпилька
	104		2	Гайка M10-6H.6.019 ГОСТ 5915-70

Группа 18. Привод переднего ведущего моста
Подгруппа 1802. Привод переднего ведущего моста

№ рис.	№ поз.	№ узла или детали	Кол-во	Наименование
18.1		2022-1802030	1	Фрикцион (2022-1802040, 9-24, 27)
		2022-1802040	1	Шестерня (7,8,25,26)
		2022-1802065	1	Вал (30, 32-38)
	1	1221-1802023	1	Гайка
	2	1221-1802019	1	Шайба
	3	2022-1802024	1	Кольцо
	4	C90	1	Кольцо
	5	50406	1	Подшипник
	6	86-1802043	1	Шайба
	7	206А	2	Подшипник
	8	2022-1802041	1	Шестерня
	9	C135	1	Кольцо ГОСТ 13941
	10	86-1802034	1	Диск упорный
	11	86-1802032*	3-4	Диск ведомый S=1,8 мм
	12	1221-1802032*	3-4	Диск ведомый S=2 мм
	13	C48	1	Кольцо
	14	86-1802039	2	Направляющая
	15	86-1802048	2	Пружина
	16	1221-1802031	1	Поршень
	17	86-1802047	1	Кольцо
	18	1221-1802036	1	Барaban
	19	86-1802083-А	2	Кольцо
	20	1221-1802333	1	Кольцо
	21	86-1802038	1	Пружина
	22	86-1802046	1	Стакан
	23	86-1802035-А	7	Диск ведущий
	24	2022-1802044	1	Втулка
	25	C62	1	Кольцо
	26	86-1802049	1	Кольцо
	27	1221-1802025	1	Обойма
	28	86-1802028	1	Втулка
	29	8020-1802026	1	Полумуфта
	30	2022-1802013	1	Вал
	31	86-1802027	1	Пружина
	32	86-1802051	1	Шайба
	33	207	1	Подшипник
	34	86-1802052	1	Шайба
	35	52-2308097	1	Гайка
	36	86-1802014-Б	1	Втулка
	37	А.8x40.65Г	1	Штифт
	38	1,6-О-С	1	Проволока L=180 мм
39	86-1802017-Б	1	Кольцо	
40	1221-1802042	1	Вал	
41	86-1802088	1	Угольник	

* Подбор

Группа 23. Передний ведущий мост
Подгруппа 2302. Передний ведущий мост. Редуктор центральный.

№ рис.	№ поз.	№ узла или детали	Кол-во	Наименование
23.2		1524-2302010	1	Редуктор центральный
		1525-2302020	1	Корпус (2,3,8,10)
		1525-2302070-Б	1	Фланец (19,20)
	1	1525-2302015	1	Шестерня
	2	1525-2302022	2	Корпус подшипника
	3	M12x90	4	Болт
	4	1525-2302024	4	Пластина
	5	1525-2302018	2	Гайка
	6	263212А	2	Подшипник
	7	1525-2302012	1	Шайба
	8	1525-2302023	4	Втулка
	9	7609А	1	Подшипник
	10	1524-2302021	1	Корпус
	11	1525-2302017	1	Втулка распорная
	12	1525-23020106	2	Шайба
	13	7508А	1	Подшипник
	14	1525-23020104	1	Шайба
	15	1525-2302011	1	Гайка
	16	1525-2302014	1	Шайба
	17	2.2-55x82-1	2	Манжета
	18	035-040-30-1-4	1	Кольцо
	19	1525-2302071-Б	1	Грязевик
	20	1525-2302078-Б	1	Фланец
	21	1525-2302019	1	Шайба
	22	52-1802128	1	Гайка
23	1525-2302016	2	Стопор	
24	ШП 8	2	Шайба	
25	M8x14	2	Болт	

**Группа. 24 Задний мост
Подгруппа 4201, 2407. Корпус заднего моста. Передача конечная.
Механизм отключения привода независимого ВОМ.**

№ рис.	№ поз.	№ узла или детали	Кол-во	Наименование
24.2		2022-2401010	1	Задний мост
		2022-2401015	1	Корпус заднего моста (15, 18, 37-40)
		1522-2401030-01	1	Крышка в сборе (1, 2, 9, 10, 36)
	1	1522-4605007	2	Втулка
	2	1522-2401024-01	1	Крышка
	3		40	Шайба 16 ОТ ОСТ 37.001.115-75
	4		4	Болт М16-6gx80.88.35.019 ГОСТ 7795-70
	5		4	Шайба 20 ОТ ОСТ 37.001.115-75
	6	70-4605036	4	Болт (М20x60)
	7	1221-2407505	33	Болт (М14x45)
	8		33	Шайба 14 ОТ ОСТ 37.001.115-75
	9	1522-2401026	1	Крышка
	10		9	Шайба 8 ОТ ОСТ 37.001.115-75
	11		1	Болт М8-6gx20.88.35.019 ГОСТ 7796-70
	12		2	Манжета 2.2-25x42-1 ГОСТ 8752-79/ ОСТ 3805146-78
	13	2022-2407503-01	8	Пластина
	14	2022-2407503	4	Пластина
	15	50-4605027	2	Штифт
	16	100X-2401024	1	Рычаг
	17	2022-1602120	1	Фланец оси
	18	1221-2407508-01	4	Штифт
	19		1	Болт М10-6gx20.88.35.019 ГОСТ 7796-70
	20		1	Шайба 10 ОТ ОСТ 37.001.115-75
	21		2	Кольцо 020-025-30-1-4 ГОСТ 18829-73/ГОСТ 9833-73
	22	100X-2401020-01	1	Валик с поводком
	23	2022-2407056	20 max	Прокладка S=0,2 мм
	24	2022-2407056-01	10 max	Прокладка S=0,5 мм
	25	2022-2401111-02	4	Болт (М16x160)
	26	2022-3502008	4	Штифт
	27	2022-2401111	10	Болт (М16x85)
	28	2022-2401111-03	12	Болт (М16x175)
	29	2022-2401111-01	10	Болт (М16x150)
	30	1522-4216081-01	1	Тяга
	31		1	Шайба С 8.01.019 ГОСТ 11371-78
	32	3,2x18	1	Шплинт 3,2x18.019 ГОСТ 397-79
	33		1	Гайка М8-6Н.6.019 ГОСТ 5915-70
	34	50-1310136-А	1	Рукоятка
	35	2022-2407505	24	Болт (М16x50)
	36		8	Болт М8-6gx16.88.35.019 ГОСТ 7796-70
	37	36-3502037-А	2	Втулка
	38	54.38.619	4	Кольцо стопорное
39	2022-2407512	4	Штифт	
40	2022-2401016	1	Корпус заднего моста	
41	Д01-015	2	Штифт	

Группа 27. Устройство тягово-цепное
Подгруппа 2707. Тягово-цепное устройство (варианты комплектации)

№ рис.	№ поз.	№ узла или детали	Кол-во	Наименование
27.2		2022-2707150	1	Тяга (10-16, 18, 21)
		1322-2707160	1	Питон (2, 4, 9, 28-33)
	1	1322-2707130	1	Поперечина
	2	1322-2707133	4	Болт
	3	1322-2707120-Б	1	Скоба
	4	M20x1,5-6H.04.019 ГОСТ 15522-70	4	Гайка
	5	M10x6gx20.88.35.019 ГОСТ 7796-70	2	Болт
	6	10 ОТ ОСТ 37.001.115-75	2	Шайба
	7	1522-2707126	1	Пластина
	8	1522-2707127	1	Ось
	9	20 ОСТ 37.001.115-75	4	Шайба
	10	1523-2707146	2	Шайба
	11	1523-2707149	2	Болт
	12	A61.07.001-A	1	Шплинт
	13	H50-4202146	1	Кольцо
	14	1523-2707145	1	Накладка
	15	3,2x25.019 ГОСТ 397-79	1	Шплинт
	16	1522-2707079-A	1	Шкворень
	17	1522-2707020-Б	1	Плита
	18	70-4235035	2	Цепочка
	19	M16-6H.6.019 ГОСТ 5915-70	2	Гайка
	20	16 ОТ ОСТ 37.001.115-75	2	Шайба
	21	2022-2707144	1	Тяга
	22	1321-2707140-Б	1	Шкворень
	23	1321-2707042	1	Шплинт
	24	A61.05.004	1	Кольцо
	25	A61.05.005	1	Чека
	26	1321-2707030	1	Палец
	27	1321-2707111-A или 1321-3707113-A	1	Вилка ГОСТ Вилка ЕВРО
	28	1322-2707165	1	Плита с питоном
	29	1322-2707162-01	1	Палец
	30	1322-2707180	1	Палец
	31	1322-2707161	1	Упор
32	A61.07.001	1	Шплинт	
33	4x36.019 ГОСТ 397-79	1	Шплинт	

Группа 31. Колеса и ступицы
Подгруппа 3104. Ступица

№ рис.	№ поз.	№ узла или детали	Кол-во	Наименование
31.5		1822-3104010	1	Ступица
	1	1822-3104011	1	Корпус ступицы
	2	1822-3104012	1	Вкладыш
	3	2522-3104012	10	Болт
	4	70-4605036	8	Болт
	5	70-3104019-02	1	Гайка специальная
	6	80-3405038-03	4	Пробка
	7		8	Шайба 20 ОТ ОСТ 37.001.115-75
8		9	Гайка M22x1,5 (93865-3104038) или Гайка M22x1,5-10 DIN 74361	

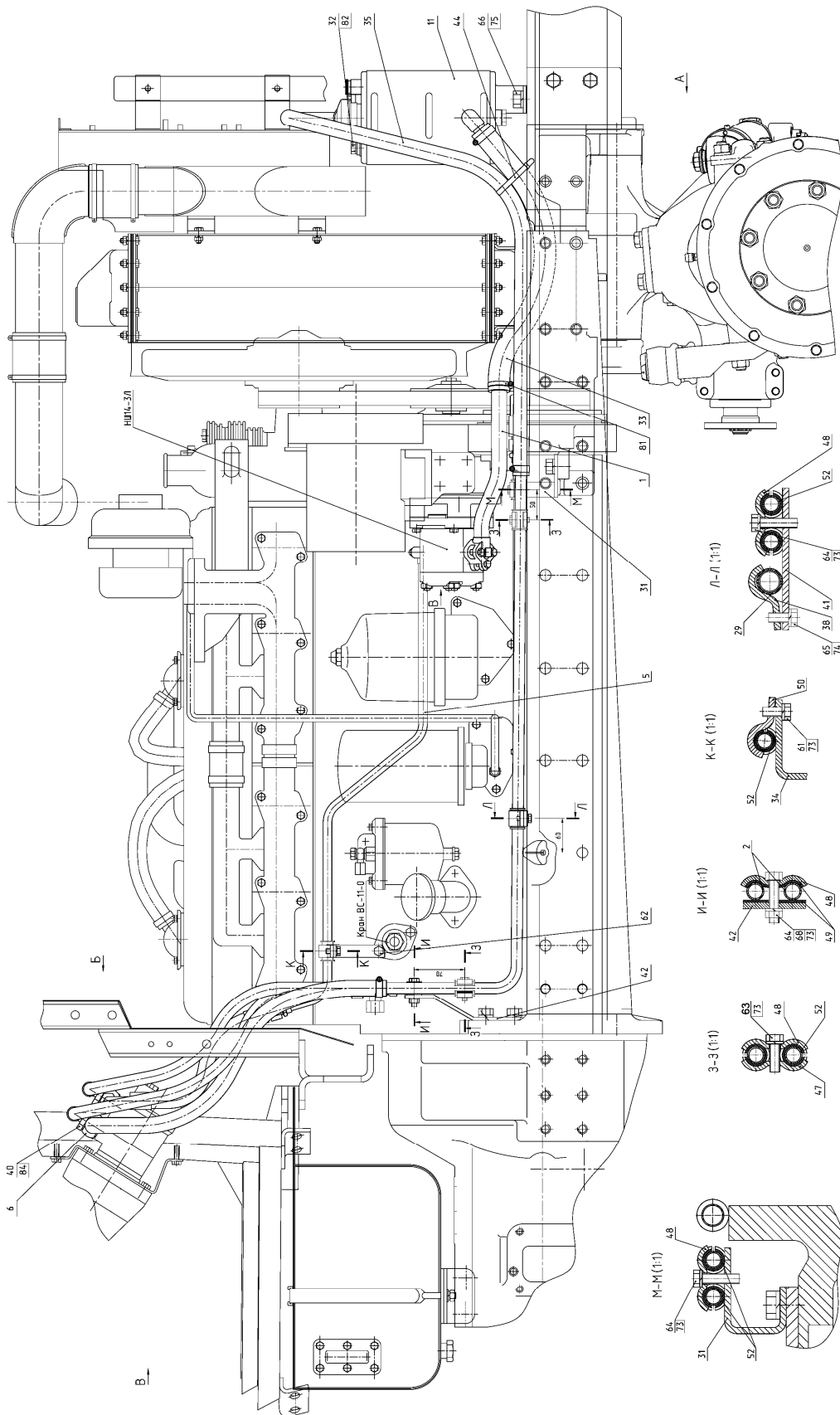


Рис. 34.4 Управление рулевое гидрообъемное

Группа 35. Тормоза
Подгруппа 3503. Управление тормозами

№ рис.	№ поз.	№ узла или детали	Кол-во	Наименование
35.1	1	1522-2407317	3	Трубка
	1a	1522-3503703	2	Трубка
	2	70-4802045	2	Кляммер
	3	3,2x18	4	Шплинт
	4	12x32	4	Палец
	5	2022-3503270	1	Трубопровод
	6	80-1701549	2	Штуцер
	7	70-4616033 зам.	2	Пружина
	7a	50-1310158-Б	2	Пружина
	8	M8x35	6	Болт
	8a	M10x30	2	Болт
	9	ШЧ10	2	Шайба
	10	ШП8	9	Шайба
	11	923-1602116	2	Ушко
	12	2022-3503030-Б-01	1	Кронштейн правый
	13	2022-3502009-01	6	Болт
	14	ШП14	6	Шайба
	15	822-1602550-Б-01	2	Цилиндр рабочий
	16	M12x35	2	Болт
	17	ШП12	2	Шайба
	18	2022-3502045	1	Рычаг
	19	2022-3503082	2	Переходник
	20	M16x1,5	2	Гайка
	21	ШЧ16	2	Шайба
	22	923-3503200-01	2	Рукав гибкий тормозов тип IV
	23	923-3503221	2	Ниппель
	24	Д80-4607212	2	Гайка
	25	80-3723045	3	Манжета
	26	48-1104016	1	Хомутик
	27	M8x25	5	Болт
	28	M8	7	Гайка
	29	ШЧ8	1	Шайба d ₂ = 24 мм
	30	923-3503740	1	Педаля левая
	31	923-3503720	1	Кронштейн
	32	5x36	2	Шплинт
	33	50-3503071	2	Шайба
	34	923-3503730	1	Педаля правая
	35	1522-3503070	1	Трубопровод
	36	1522-3503080	1	Трубопровод
	37	822-3503105	2	Угольник
	38	822-3502203	2	Вилка
	39	M10	2	Гайка
	40	822-3503100	1	Трубопровод
	41	822-3503083	2	Штуцер
	42	Д18-055-А	4	Кольцо уплотнительное
	43	«Carlisle» S73067386	2	Цилиндр главный
	44	822-3503084	2	Штуцер
	45	36-1104788	2	Прокладка
46	M10x25	3	Болт	
47	ШП10	5	Шайба	
48	822-3503090-01	1	Бачок	

Группа 35. Тормоза
Подгруппа 3503. Управление стояночным тормозом

№ рис.	№ поз.	№ узла или детали	Кол-во	Наименование
35.4		2022-3507010	1	Ручное управление тормозами (1-35)
		1522-3507020	1	Механизм вытяжной (1-6, 26-29, 31, 34, 35)
		2022-3507160	2	Тяга (17, 20, 21)
	1	1522-3507021-A	1	Рукоятка
	2	1522-3507023	1	Упор
	3	1522-3507022	1	Фиксатор
	4	1522-3507024	1	Пружина
	5	1522-3507030-A	1	Кронштейн
	6	1522-3507025	1	Тяга
	7	4x25	7	Шплинт
	8	ШЧ12	5	Шайба
	9	77.55.230	1	Пружина
	10	1522-3507012	1	Цапфа
	11	M12x1,25	2	Гайка
	12	2022-3507040	1	Рычаг
	13	СШ-611	2	Шпонка
	14	2022-3507044	1	Рычаг левый
	15	M12-35	3	Болт
	16	ШП12	2	Шайба
	17	2022-3507162	2	Вилка
	18	12x32	4	Палец
	19	2022-3507015	1	Валик
	20	M12x1,25	2	Гайка
	21	1021-3507161-01	2	Тяга
	22	2022-3507049	1	Рычаг правый
	23	5x36	2	Шплинт
	24	50-3503071	2	Шайба
	25	M12	1	Гайка
	26	52-2203013	1	Гайка
	27	1522-3507029	1	Палец
	28	4x25	1	Шплинт
	29	ШЧ18	1	Шайба
	30	1522-3507013	2	Шайба
	31	1522-3507038	1	Ось
	32	M14x1,5	1	Гайка
33	ШП14	1	Шайба	
34	1522-3507028	1	Втулка	
35	1,6x12	2	Шплинт	

CLICK HERE TO **DOWNLOAD** THE COMPLETE MANUAL

- Thank you very much for reading the preview of the manual.
- You can download the complete manual from: www.heydownloads.com by clicking the link below



- Please note: If there is no response to CLICKING the link, please download this PDF first and then click on it.

CLICK HERE TO **DOWNLOAD** THE COMPLETE MANUAL

Группа 35. Тормоза
Подгруппа 3513. Баллон

№ рис.	№ поз.	№ узла или детали	Кол-во	Наименование
35.7		85-3513110	1	Клапан (10-17)
	1	1522-3514033	1	Угольник
	2	В50-3513025-А	2	Кронштейн
	3	1522-3513011	4	Гайка
	4	1522-3513012	8	Втулка
	5	100Т	4	Шайба
	6	М10х65	4	Болт
	7	ПР-43-01	4	Уплотнитель
	8	50-3513015-А	1	Баллон
	9	1021-3513015	1	Тройник
	10	85-3513128	1	Кольцо
	11	85-3513117	1	Фильтр
	12	85-3513125	1	Пружина
	13	85-3513112-А1	1	Тарелка
	14	85-3513113	1	Клапан
	15	85-3513124	1	Толкатель
	16	В50-3522023	2	Прокладка
	17	85-3513120	1	Корпус
	18	Н50-4202146	1	Кольцо
19	В50-3513032	2	Хомут	

Группа 37. Электрооборудование
Подгруппа 3700. Электрооборудование трансмиссии

№ рис.	№ поз.	№ узла или детали	Кол-во	Наименование
37.2	1	2022-3723011	2	Кронштейн
	2	80-3723016	1	Кронштейн
	3	822-3723001	2	Скоба
	4	80-3723045-01	16	Манжета
	6	80-3843001-01	12	Прокладка
	8	85-1702051	1	Шайба
	9	Д18-055-А	1	Кольцо уплотнительное
	11		4	Болт М8х25 ГОСТ 7796-70
	12		2	Болт М8х30 ГОСТ 7796-70
	14		2	Шайба С 10 ГОСТ 11371-78
	15		2	Шайба С 14 ГОСТ 11371-78
	18		1	Жгут трансмиссии 2422-3724315 ГОСТ 23544-84
	19		6	Шайба 8Т ОСТ 37.001.115-75
	21	3829.20	1	Датчик давления воздуха
	22	3829.30	1	Датчик давления масла в КПП
	23	3829.25	1	Датчик аварийного давления воздуха
24	3843.15	3	Датчик оборотов	

**Группа 37. Электрооборудование
Подгруппа 3723. Установка фар дорожных**

№ рис.	№ поз.	№ узла или детали	Кол-во	Наименование
37.7		2522-3700020	1	Установка фар дорожных
	1	70-1115012-04	1	Хомутик
	4	70-3506027	1	Втулка
	5	80-3723045-01	5	Манжета
	12	37241875	1	Жгут 2522-3724025-В ГОСТ 23544-84
	15	3711.20	2	Фара дорожная

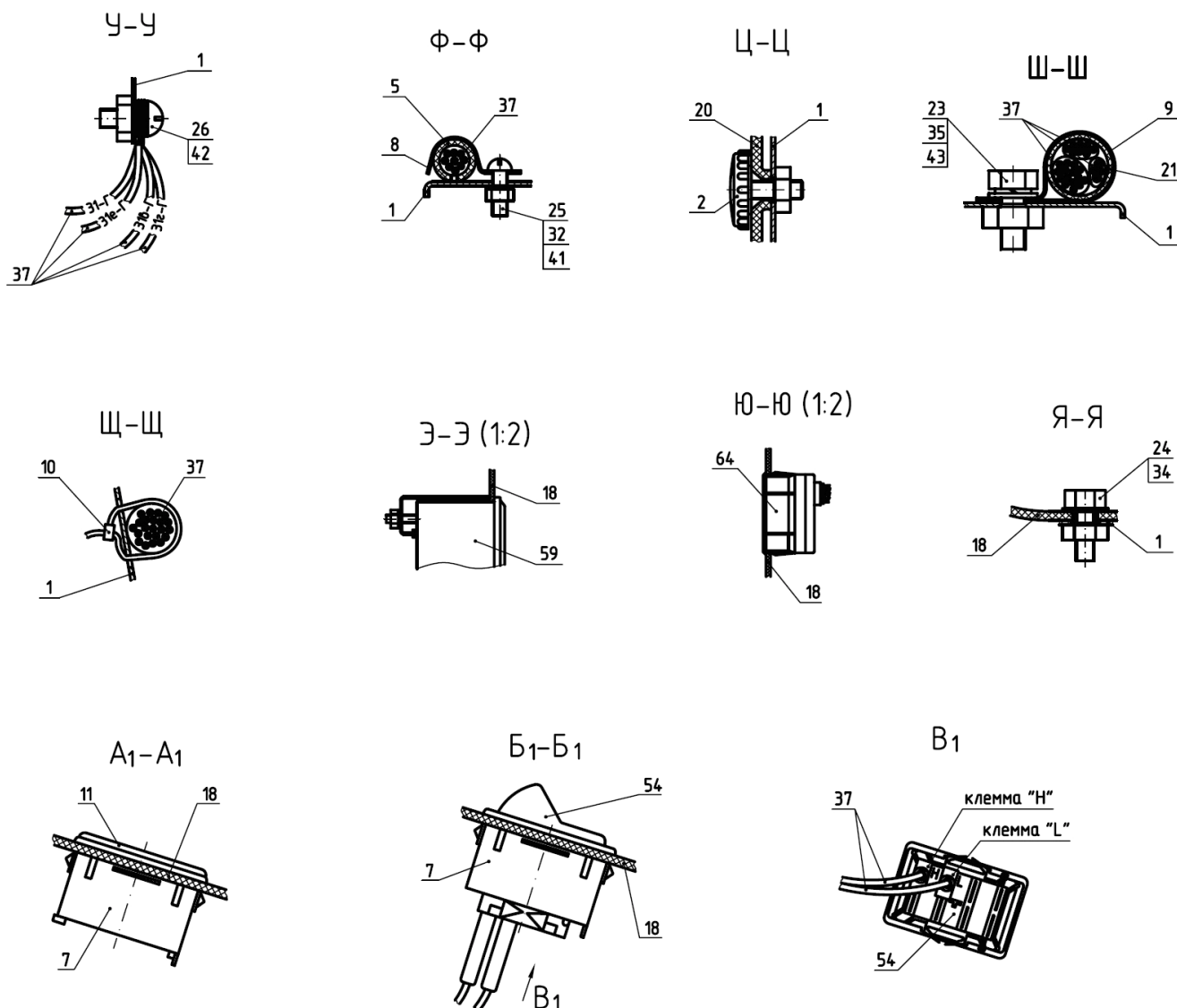


Рис. 38.4 Щиток приборов

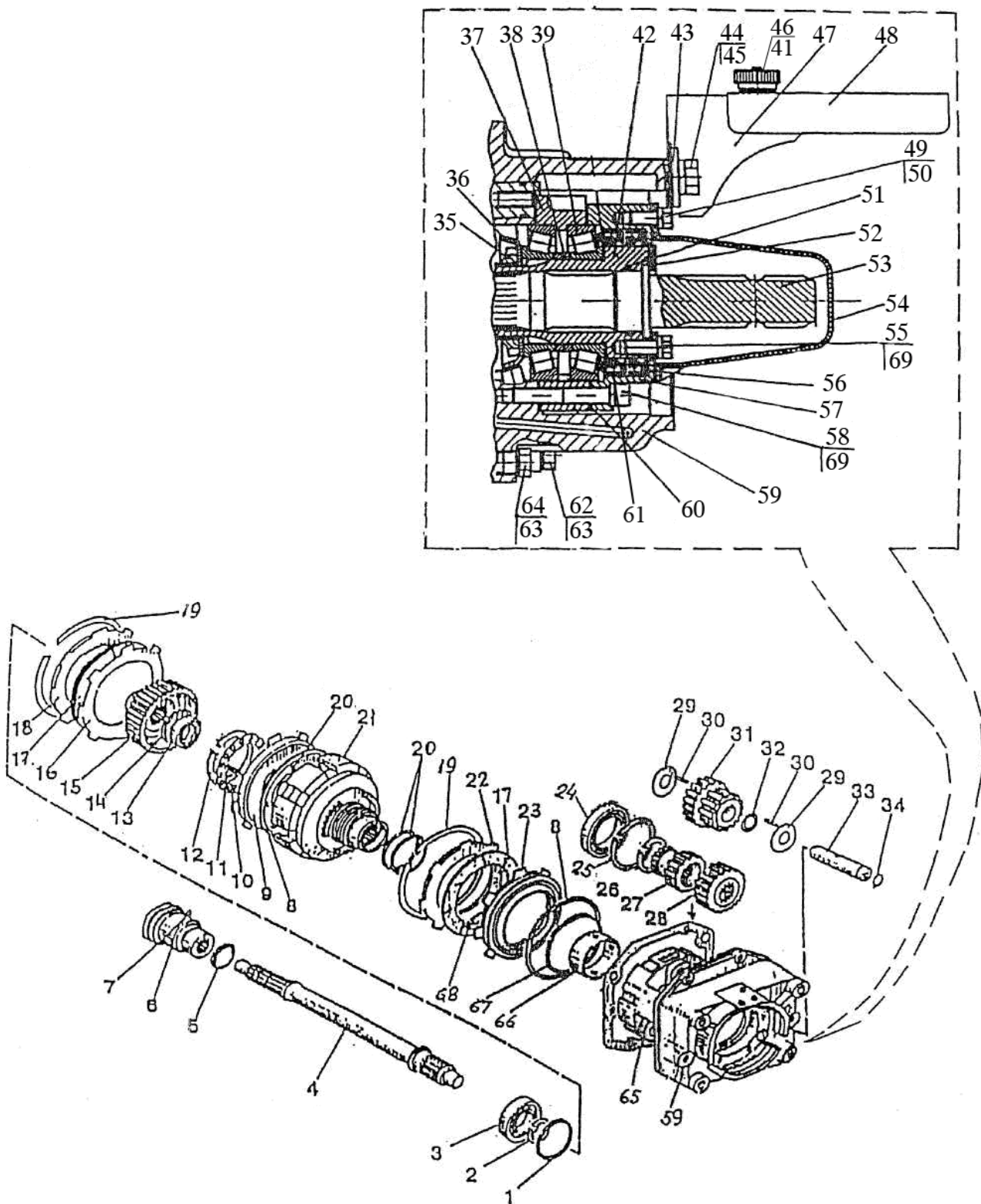


Рис. 42.1 Вал отбора мощности задний

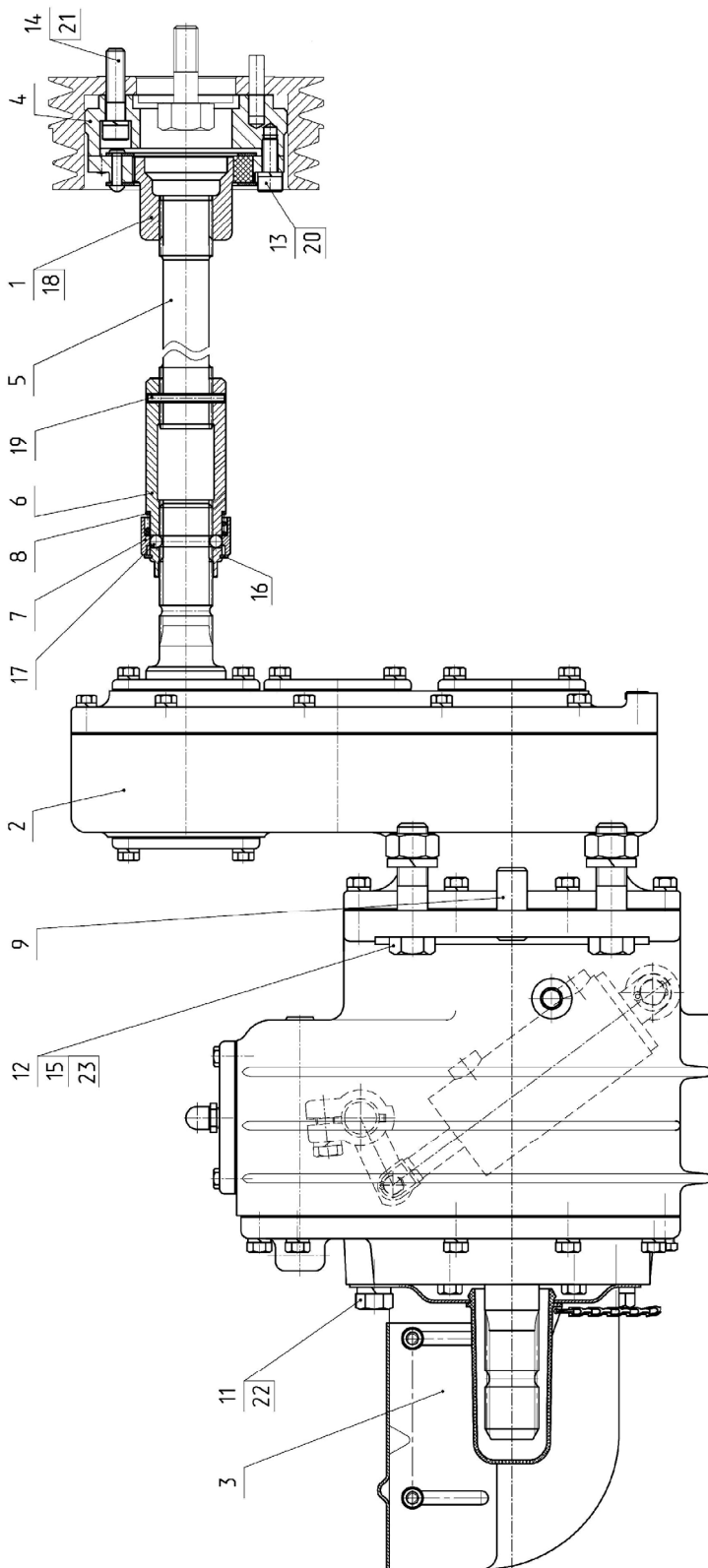


Рис. 42.3 Передний ВОМ

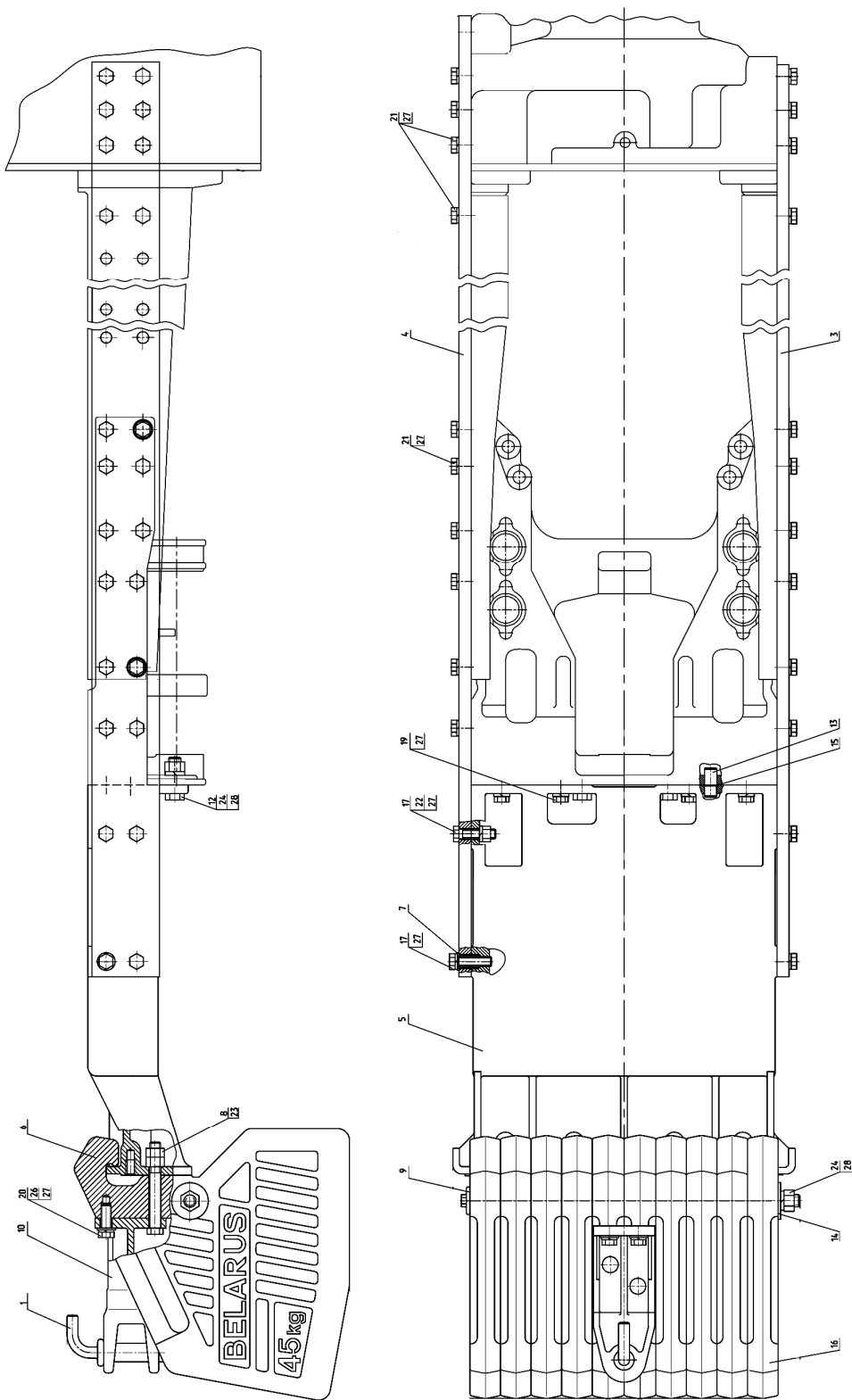


Рис. 42.8 Балласт

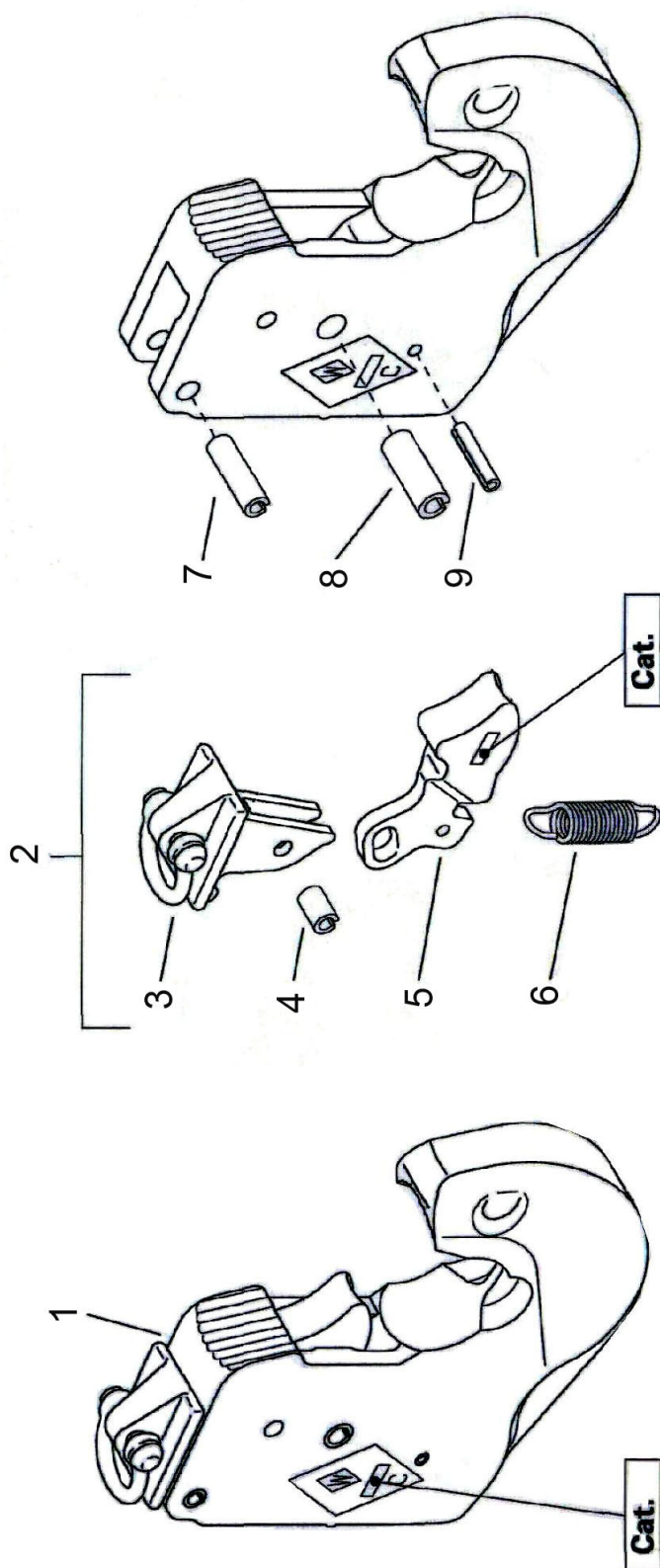


Рис. 46.3 Захват Walterscheid

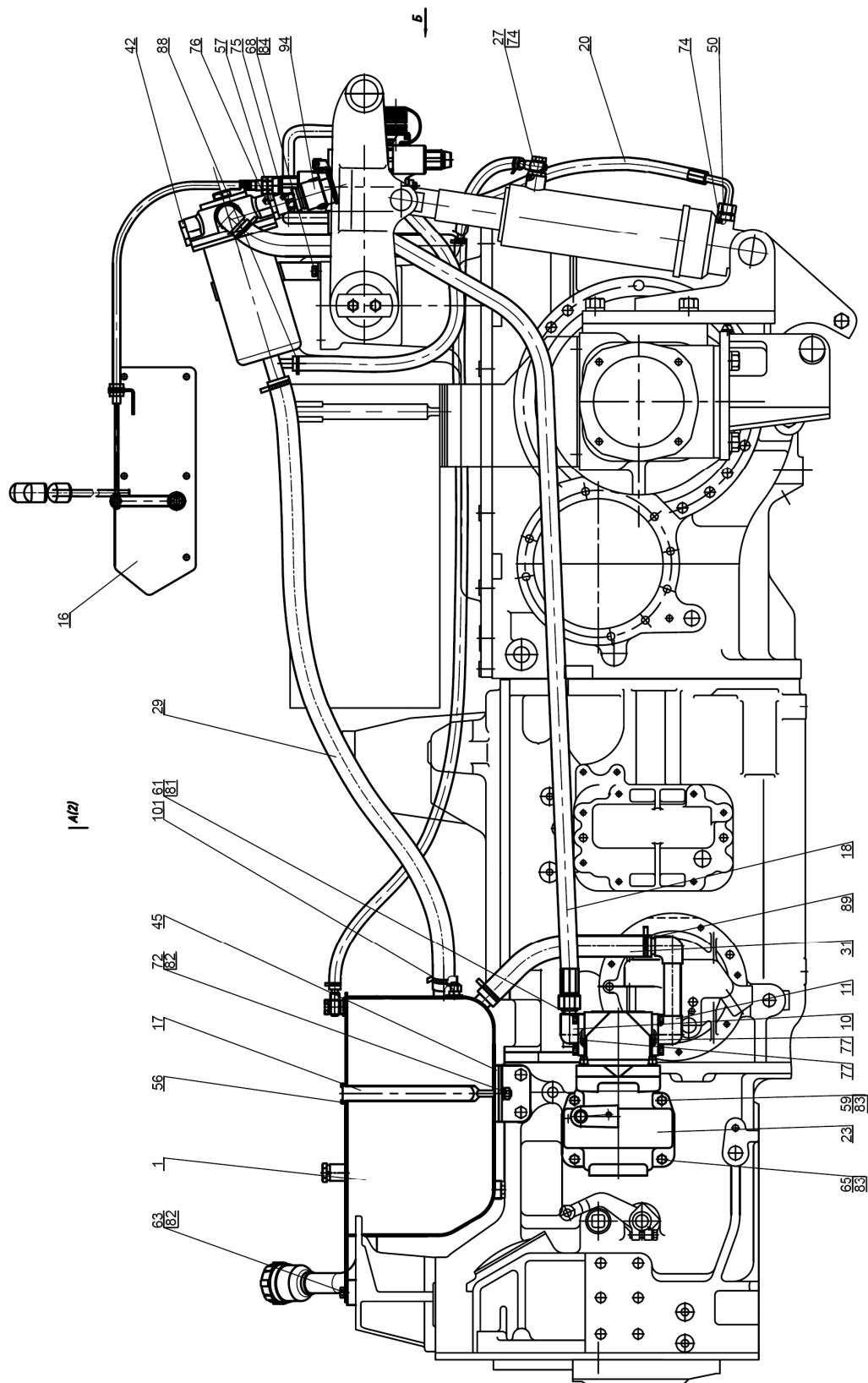
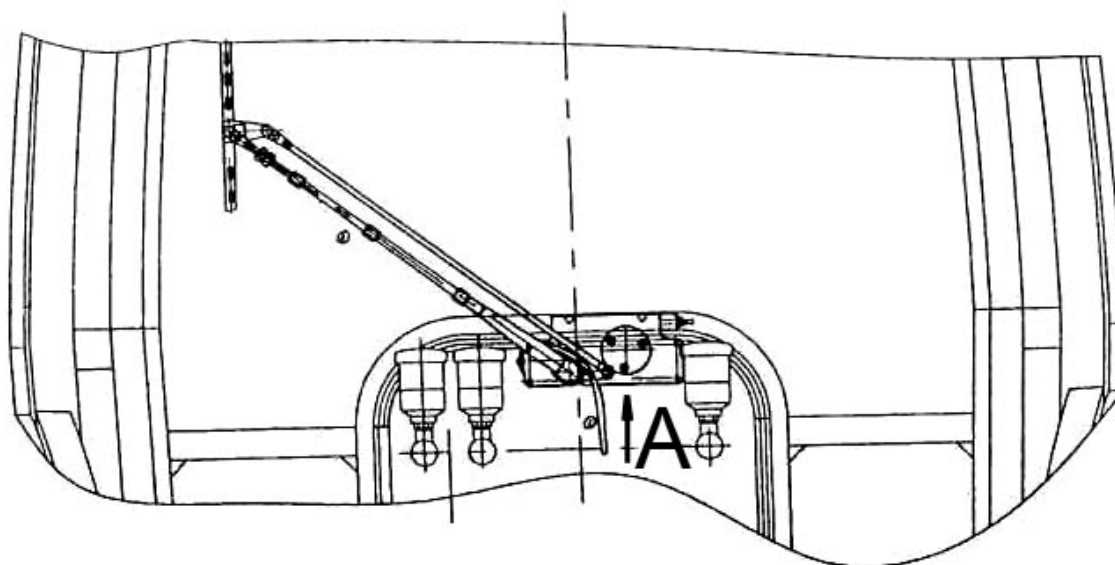


Рис. 46.8 Гидроагрегаты и арматура

**Группа 46. Гидросистема отдельно-агрегатная
Подгруппа 4607. Гидроагрегаты и арматура.**

№ рис.	№ поз.	№ узла или детали	Кол-во	Наименование
46.11	37	1522-4607012-A	6	Болт
	46.12	38	1522-4607017	3 (4*)
46.13	39	2522-4607018	4	Плита
	40	2522-4607019	2 (4*)	Штуцер
	41	Д18-051	2	Болт
	42	1522-4607062	1	Шланг.Рукав25x35-1,6 ГОСТ10362-76.L=(340±3) мм
	43	1522-4607078	1	Угольник
	44	1221-8700022	1	Хомут
	45	1522-4608234	2	Прокладка
	46	1522-4608237	1	Кронштейн
	47	1522-4608238	1	Кронштейн
	48	1522-4607252	5	Втулка
	49	50-4607041	1	Кронштейн
	50	70-1405089	2	Штуцер ввёртный
	51	70-3506027	1	Втулка
	52	A61.01.017	6 (8*)	Втулка
	53	A13.11.000	3 (4*)	Рукоятка
	54	80-4608021	1	Заглушка
	55	C80-4607034	1	Штуцер
	56	ПР-43-02	2	Уплотнитель УМ6а
	57	921-4608216	1	Штуцер
	58		4 (5*)	Болт М8-6gx20.88.35.019 ГОСТ 7796-70
	59		9	Болт М8-6gx25.88.35.019 ГОСТ 7796-70
	60		5	Болт М8-6gx40.88.35.019 ГОСТ 7795-70
	61		3	Болт М10-6gx25.88.35.019 ГОСТ 7796-70
	62		2	Болт М10-6gx20.88.35.019 ГОСТ 7796-70
	65		2	Болт М12-6gx30.88.35.019 ГОСТ 7796-70
	66		2	Болт М12-6gx150.58.019 ГОСТ 7795-70
	68		6	Болт М16-6gx32.88.35.019 ГОСТ 7796-70
	69		6	Болт М6-6gx16.88.35.019 ГОСТ 7798-70
	70		4 (2*)	Гайка М10-6Н.6.019 ГОСТ 5915-70
	71		1	Гайка М8-6Н.6.019 ГОСТ 5915-70
	72		3 (4*)	Гайка М6-6Н.6.019 ГОСТ 5915-70
	73		10(12*)	Кольцо 017-022-30-1-4 ГОСТ 18829-73/ГОСТ 9833-73
	74		1	Кольцо 021-024-19-2-2 ГОСТ 18829-73/ГОСТ 9833-73
	75		2(4*)	Кольцо 025-029-25-2-2 ГОСТ 18829-73/ГОСТ 9833-73
	76		3	Кольцо 027-032-30-1-4 ГОСТ 18829-73/ГОСТ 9833-73
	77		2	Кольцо 035-040-30-1-4 ГОСТ 18829-73/ГОСТ 9833-73
	78		1	Шайба С 10.01.019 ГОСТ 11371-78

* -для гидросистемы Б2022-4600010-01



A

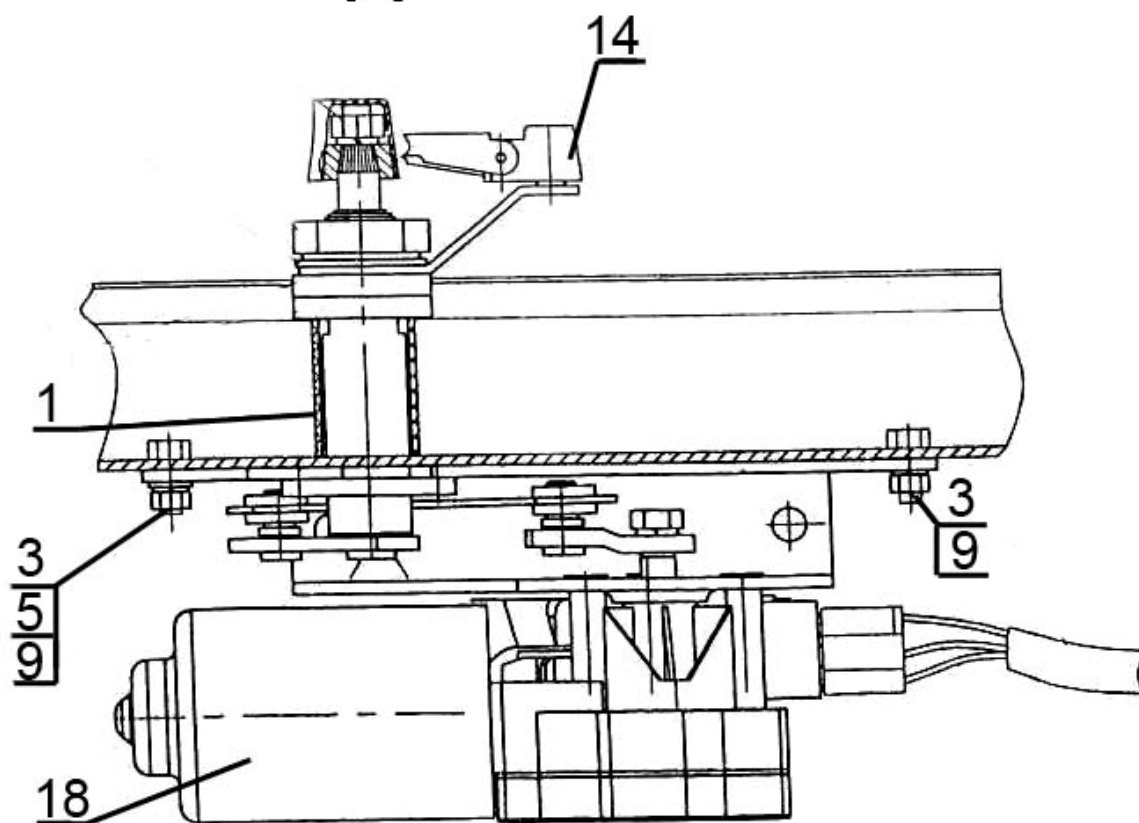


Рис. 52.2 Установка стеклоочистителя переднего

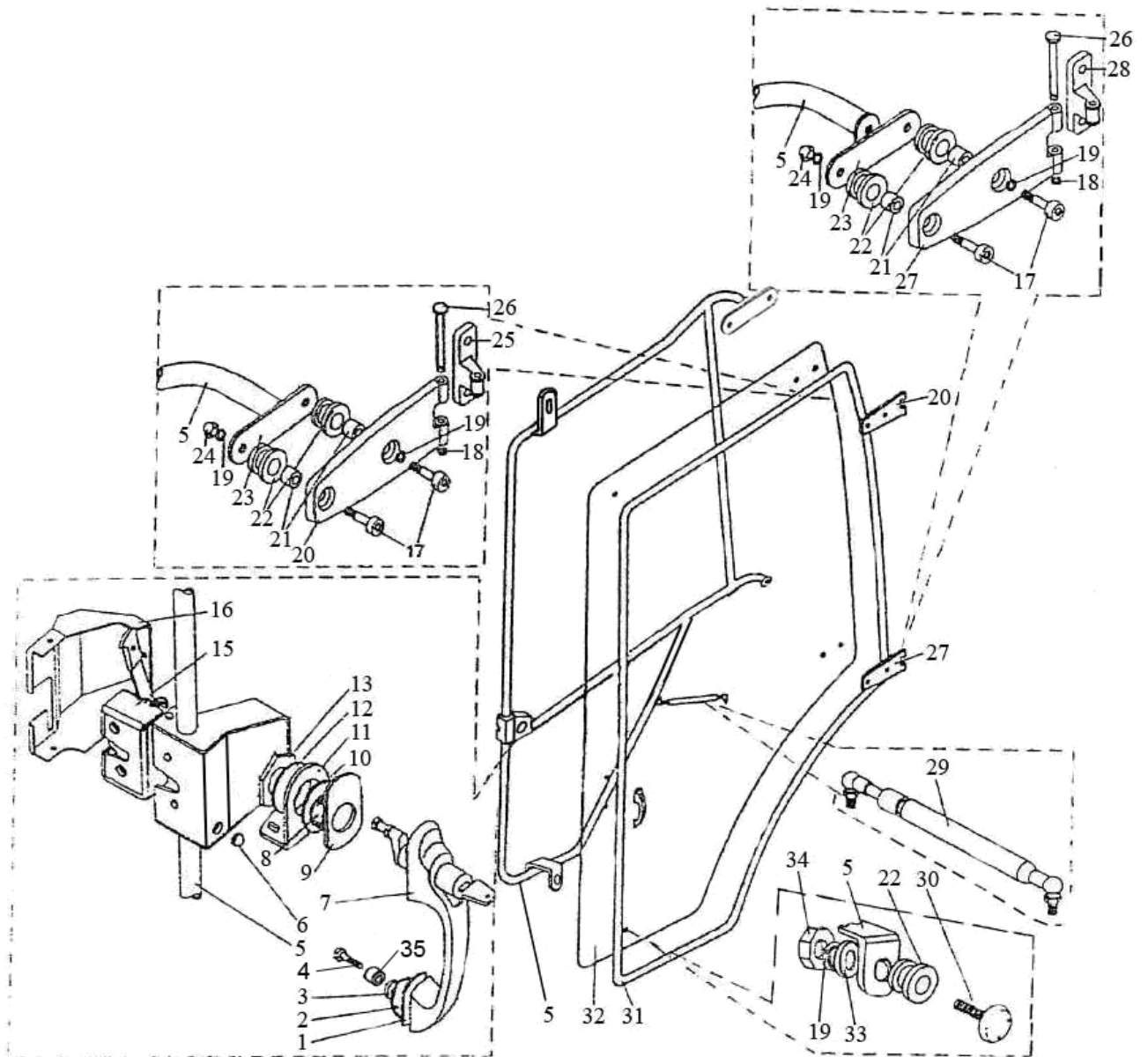


Рис. 67.2 Дверь кабины

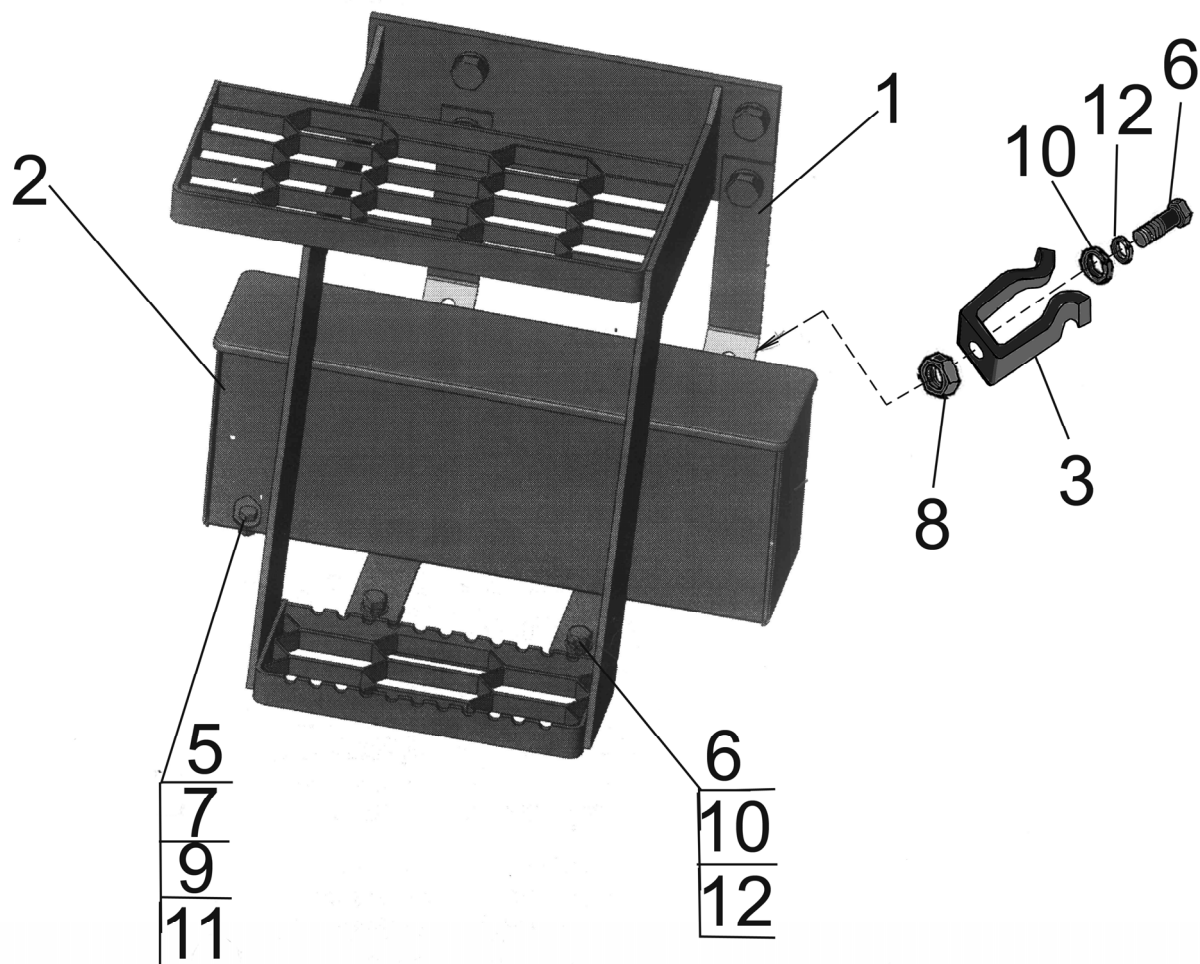


Рис. 67.5 Установка ящика инструментального

**Группа 81. Система кондиционирования
Подгруппа 8101. Установка отопителя-охладителя**

№ рис.	№ поз.	№ узла или детали	Кол-во	Наименование
81.1	1	90010GN	1	Шланг N10*
	81.2	2	90006GN	1
	3		2	Болт М8-6gx25.88.35.019 ГОСТ 7796-70
	4		4	Шайба С 8.01.019 ГОСТ 6958-78
	5		4	Шайба 8Т ОСТ 37.001.115-75
	6	3022-8101020	1	Кронштейн
	7	70110FG027	1	Фитинг*
	8	70110FG014	1	Фитинг*
	9	U003CF041E	1	Климатический блок*
	10	3022-8101020-01	1	Кронштейн
	11	20-32/9-C6W	4	Хомут с червячной резьбой
	12	2822ДЦ-8100014	1	Шланг
	13		1	Кран ПО 11
	14		2	Винт В.М5-6gx16.58.019 ГОСТ 17473-80
	15		2	Гайка М5-6Н.6.019 ГОСТ 5927-70
	16		2	Шайба 5Т ОСТ 37.001.115-75
	17	1522-8101034	1	Кронштейн
	18		8	Болт М6-6gx25.88.35.019 ГОСТ 7798-70
	19		8	Шайба С 6.01.019 ГОСТ 11371-78
	20		8	Шайба 6Т ОСТ 37.001.115-75
	21	1522-8101012-04	1	Шланг
	22	3022-8101011-02	1	Шланг
	23	3022-8101012	2	Трубка
	24	1522-8104100	6	Дефлектор
	25	0682164	1	Выключатель вентилятора
	26	067060/1	1	Табличка темп./скорость*
	27	068407/0	2	Ручка*
	28	068011/1	1	Термостат*
	29		2	Трубка*
	30	3022-8101017	1	Стенка
	31	1522-8101110-Б или 1522П-8101110 или ОТ 1522-8101110	1	Панель
	32		2	Болт М16-6gx25.88.35.019 ГОСТ 7796-70
	33		2	Шайба С 16.01.019 ГОСТ 6958-78
	34		2	Шайба 16Т ОСТ 37.001.115-75
	35	3022-8101100	2	Кронштейн
	36		2	Болт М8-6gx65.88.35.019 ГОСТ 7796-70
	37		3	Винт В.М6-6gx40.58.019 ГОСТ 17473-80
	38		3	Гайка М6-6Н.6.019 ГОСТ 5915-70
	39	2522-6105021	3	Шайба
	40		1	Уплотнитель SD-1-04
	41	A30.04.017-01	2	Колпачок
	42	A30.04.017	12	Колпачок
	43		4	Элемент фильтрующий В 4702 ТУ ВУ 500218629.019-2006
	44	1522-8104023-А	2	Решетка
	45	1522-8104030	2	Рамка
	46	80-8100011-Б	1	Крышка
	47	80-8100012	2	Заслонка
	48		14	Болт М6-6gx30.88.35.019 ГОСТ 7796-70
	49		22	Шайба С 6.01.019 ГОСТ 11371-78

* из комплекта кондиционера МТ8100000

**Группа 82. Принадлежности кабины
Подгруппа 8201. Зеркало наружное**

№ рис.	№ поз.	№ узла или детали	Кол-во	Наименование
82.2	1	САКД 458201.050	2	Зеркало наружное
	2	САКД 458201.075	2	Пластина
	3	M8x35	2	Болт
	4	ШП 8	2	Шайба
	5	САКД 458201.062	2	Кронштейн
	6	САКД 458201.064	2	Втулка
	7	M6x40	4	Болт
	8	ШП 6	4	Шайба

Группа 84. Оперение
Подгруппа 8400. Облицовка

№ рис.	№ поз.	№ узла или детали	Кол-во	Наименование
84.3	1*	921.3-8402250-A	2	Поручень
	2*		22	Шайба С 8.01.019 ГОСТ 6958-78
	3*		18	Шайба 8Т ОСТ 37.001.115-75
	4*		12	Гайка М8-6Н.6.019 ГОСТ 5915-70
	5*	2025-8400017	1	Решетка
	6*	2025-8400032-01	1	Пластина
	7	A37.08.045	1	Уплотнитель
	8*		6	Болт М8-6gx25.88.35.019 ГОСТ 7796-70
	9		2	Гайка М8-6Н.6.019 ГОСТ 5915-70
	10		2	Шайба 8Т ОСТ 37.001.115-75
	11		2	Шайба С 8.01.019 ГОСТ 6958-78
	12	921.3-8402095	1	Фиксатор
	13*	921.3-8400031	1	Пластина
	14*	2025-8400030	1	Пластина
	15*	2025-8400017-01	1	Решетка
	16*	2025-8401090	1	Решетка
	17*	950.1-8400085	2	Петля
	18*		4	Гайка М6-6Н.6.019 ГОСТ 5915-70
	19*		4	Шайба 6Т ОСТ 37.001.115-75
	20*		4	Шайба С 6.01.019 ГОСТ 11371-78
	21	2025-8402330	1	Люк
	22	A30.04.017	2	Колпачок
	23		2	Болт М6-6gx16.88.35.019 ГОСТ 7798-70
	24		4	Шайба С 6.01.019 ГОСТ 6958-78
	25		2	Шайба 6Т ОСТ 37.001.115-75
	26		2	Гайка М6-6Н.6.019 ГОСТ 5915-70
	27*	2025-8400020	1	Каркас
	28	2025-8402020	1	Капот

* В составе капота 2025-8402020

CLICK HERE TO **DOWNLOAD** THE COMPLETE MANUAL

- Thank you very much for reading the preview of the manual.
- You can download the complete manual from: www.heydownloads.com by clicking the link below



- Please note: If there is no response to CLICKING the link, please download this PDF first and then click on it.

CLICK HERE TO **DOWNLOAD** THE COMPLETE MANUAL