
БЕЛАРУС
2122.3/2122.4

2122.4-0000010 КДС

**КАТАЛОГ ДЕТАЛЕЙ И СБОРОЧНЫХ
ЕДИНИЦ**

2015

CLICK HERE TO **DOWNLOAD** THE COMPLETE MANUAL

- Thank you very much for reading the preview of the manual.
- You can download the complete manual from: www.heydownloads.com by clicking the link below



- Please note: If there is no response to CLICKING the link, please download this PDF first and then click on it.

CLICK HERE TO **DOWNLOAD** THE COMPLETE MANUAL

Рис. 1 Трансмиссия (лист 1 из 3)

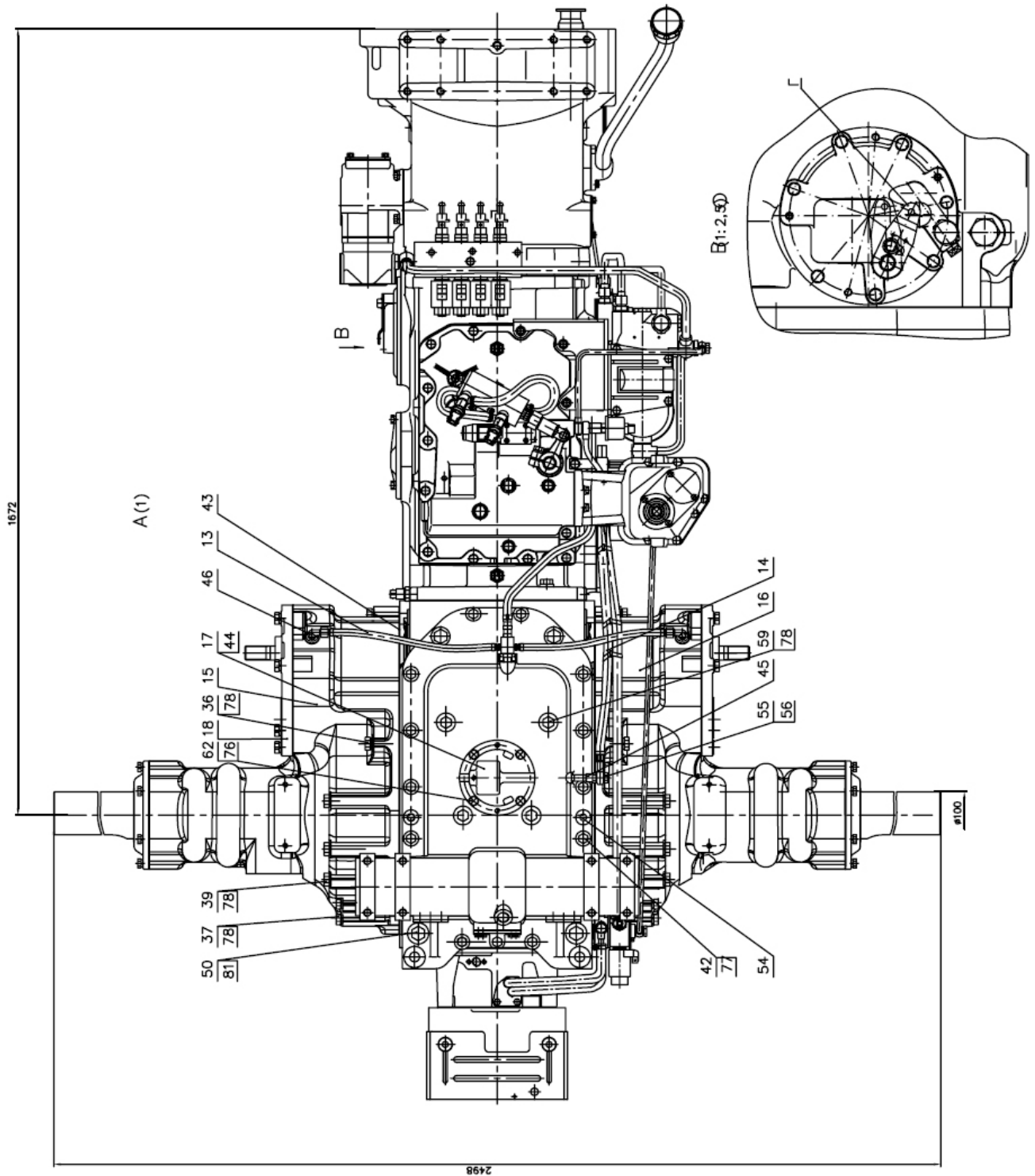


Рис. 1 Трансмиссия (лист 2 из 3)

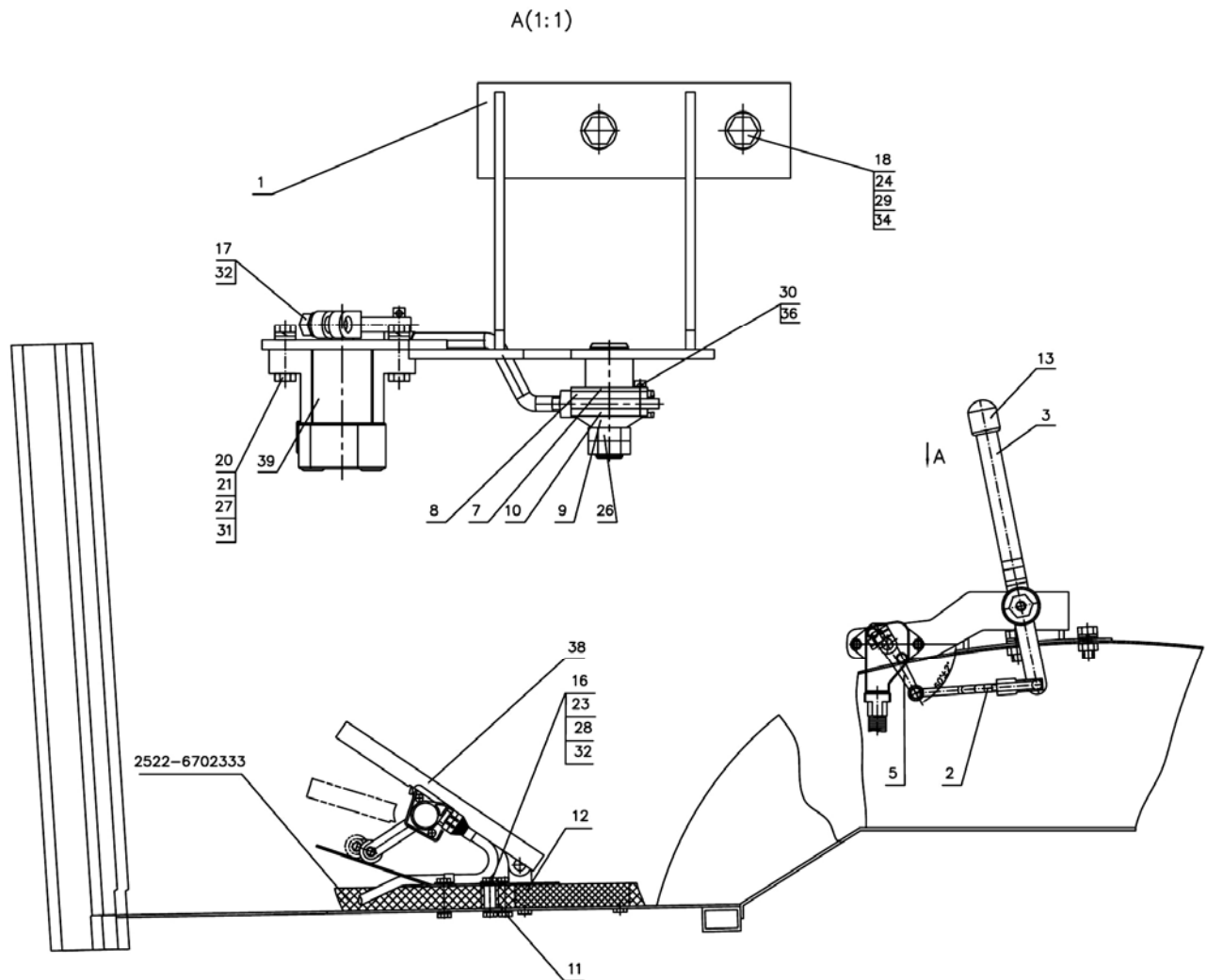


Рис. 11.2 Управление подачей топлива

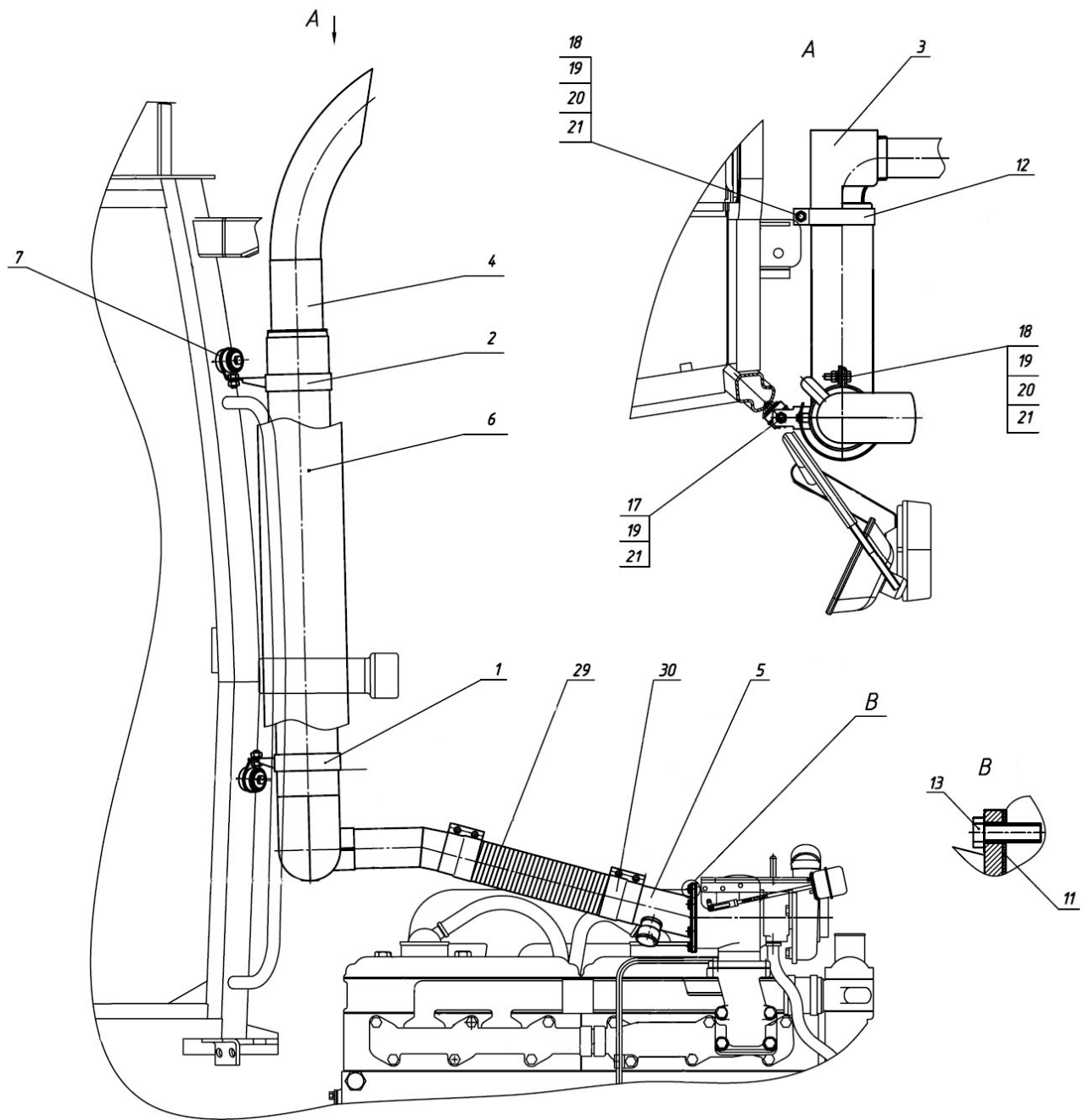


Рис. 12.1 Установка глушителя

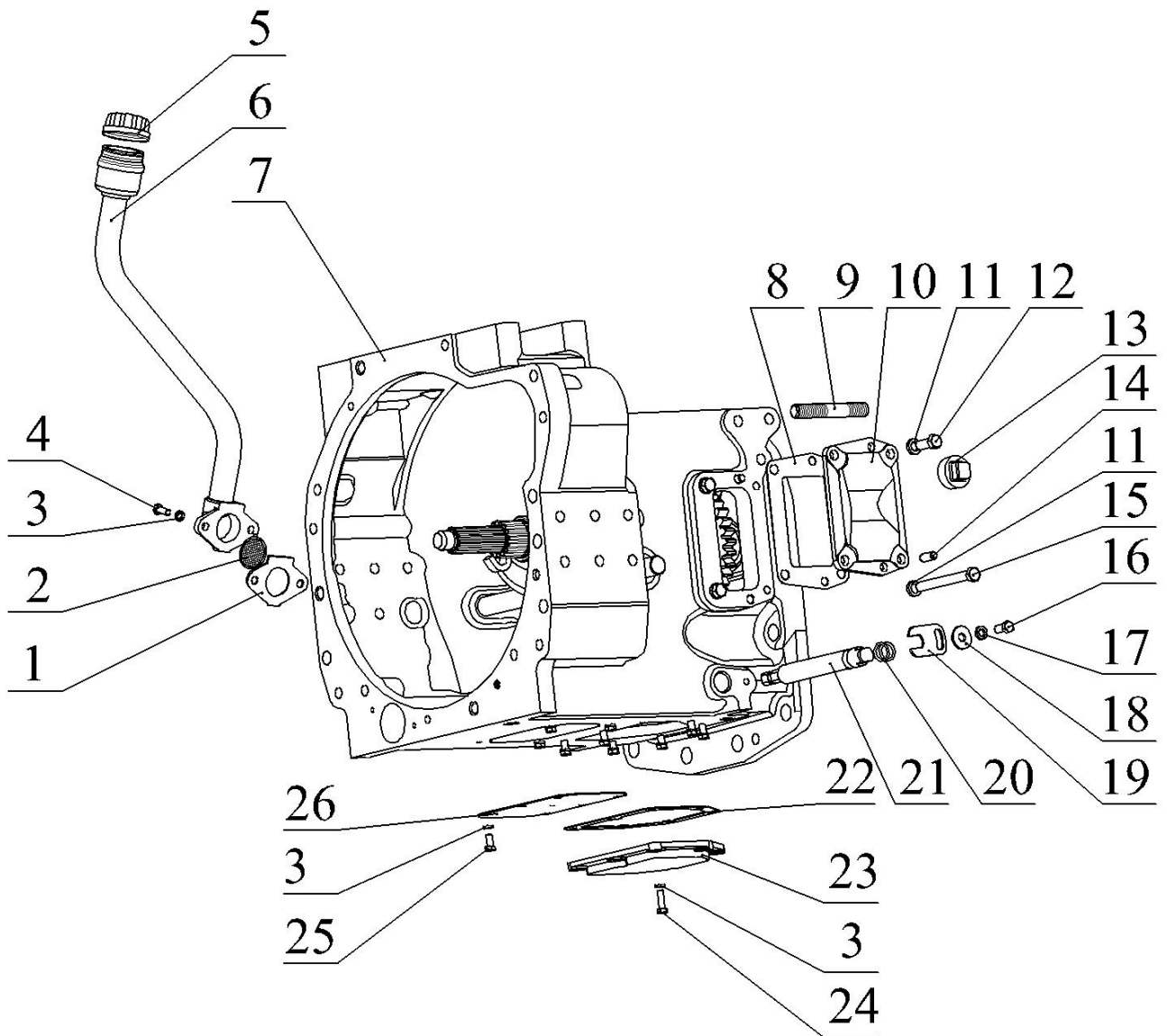


Рис. 16.1 Корпус сцепления

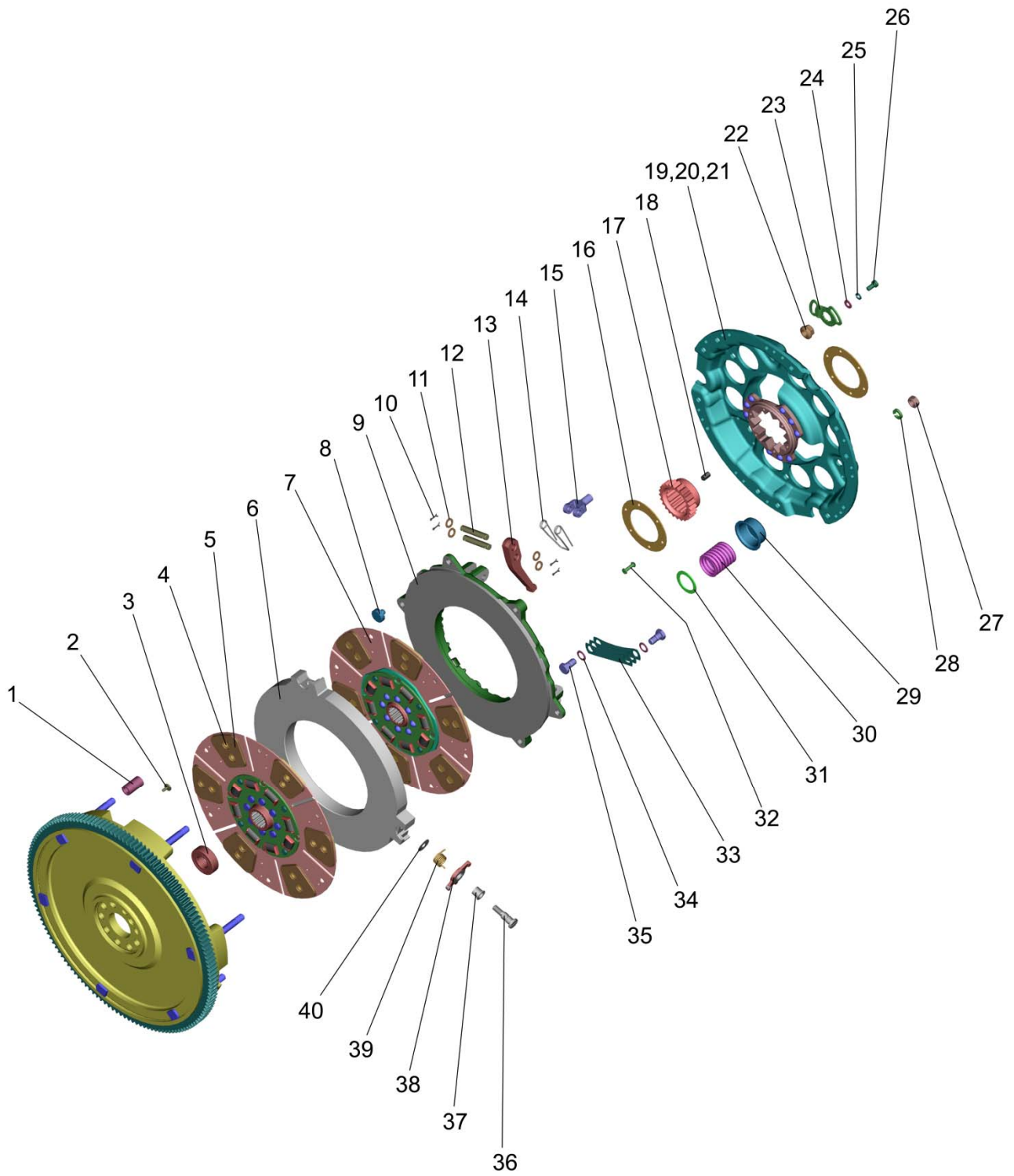


Рис. 16.7 Установка сцепления

Группа 17. Коробка передач
Подгруппа 1701. Узел передач. Фрикцион

№ рис.	№ поз.	№ узла или детали	Кол-во	Наименование
17.5		2025-1701070		Фрикцион
	1	80-1701392	2	Кольцо
	2	80-1701379	2	Диск упорный
	3	696392A0c	8	Диск фрикционный 696392A0c
	4	556715	6	Диск ведущий LD2220087
	5	80-1701373	2	Опора пружины
	6		2	Кольцо С80 ГОСТ 13942-86
	7	80-1701395	32	Пружина
	8	80-1701374	2	Поршень
	9		4	Шарик 7,144-60 ГОСТ 3722-81
	10	142-1701381	2	Кольцо
	11	80-1701382	2	Кольцо
12	2025-1701372	1	Барабан	

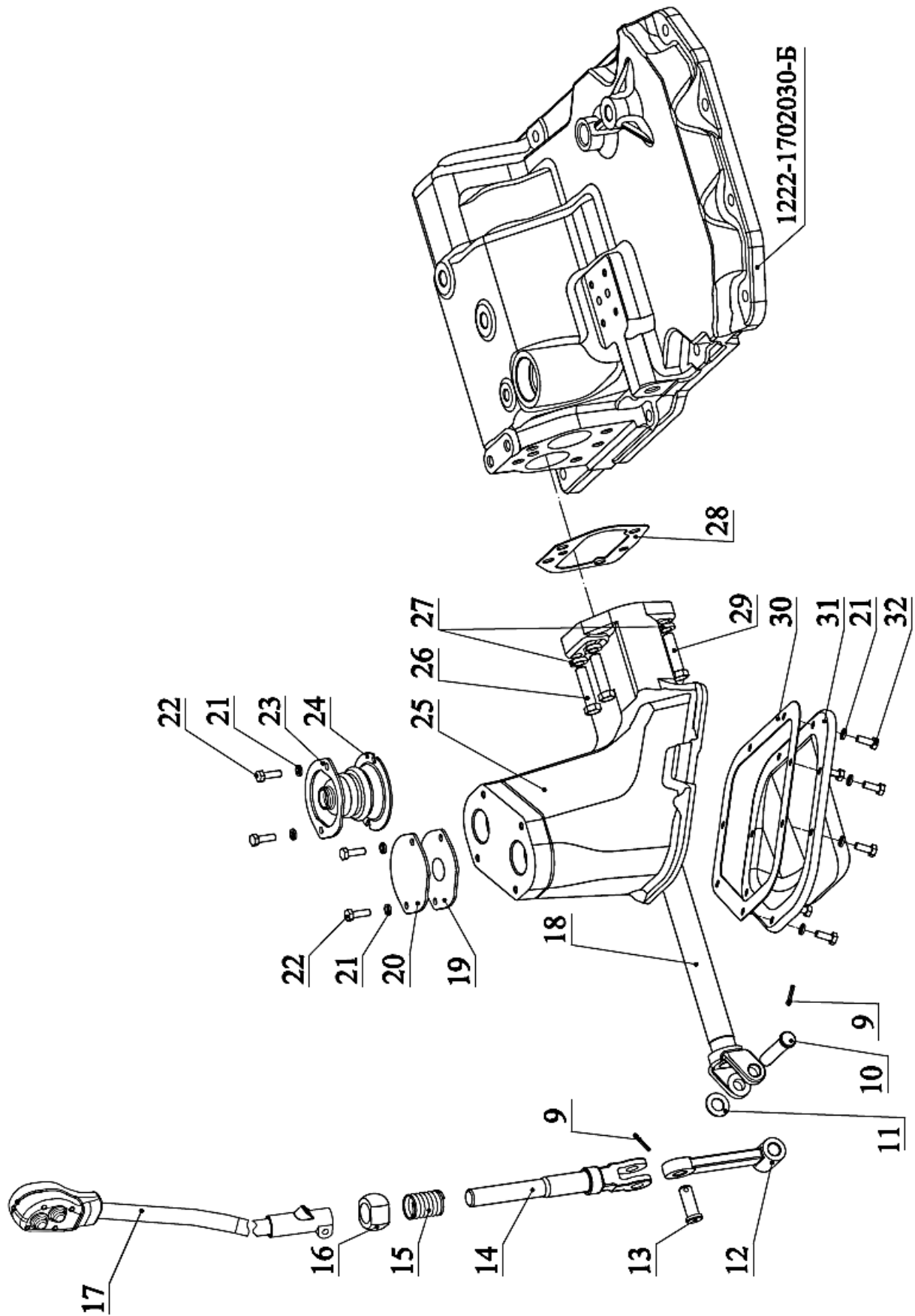


Рис. 17.11 Механизм управления

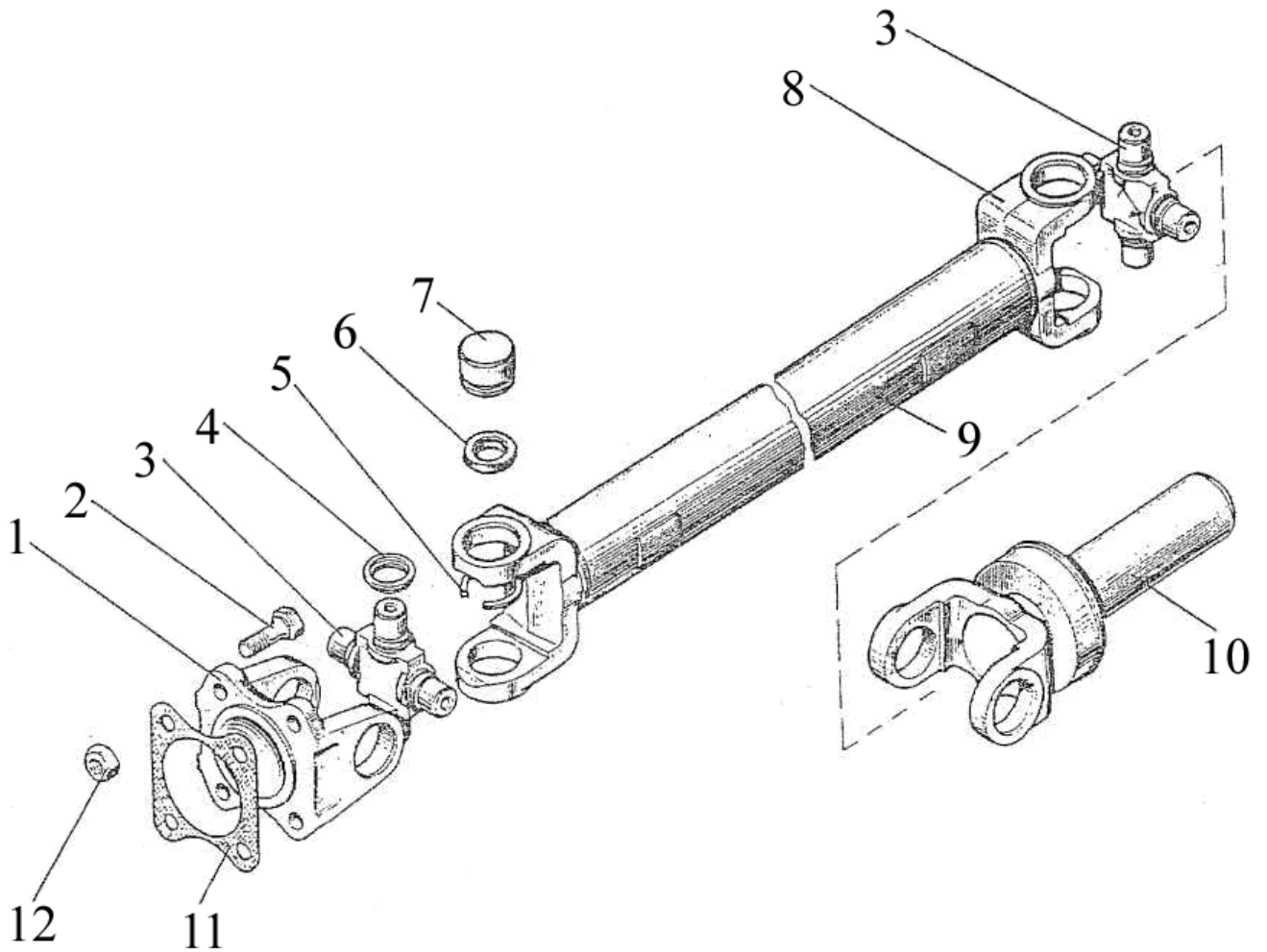


Рис. 22.1 Привод карданный

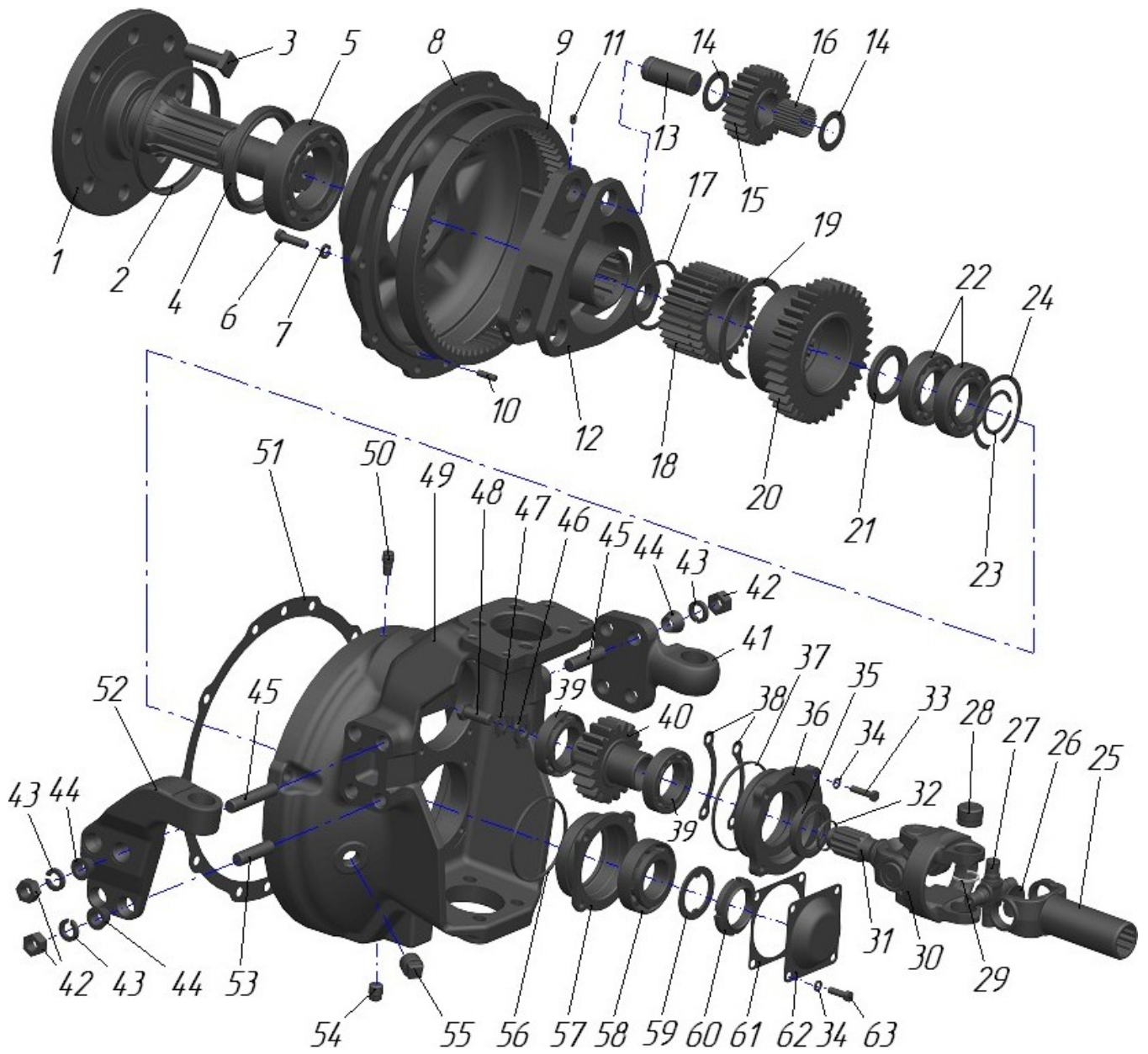


Рис. 23.4 Редуктор конечной передачи переднего ведущего моста (1524-2308005)

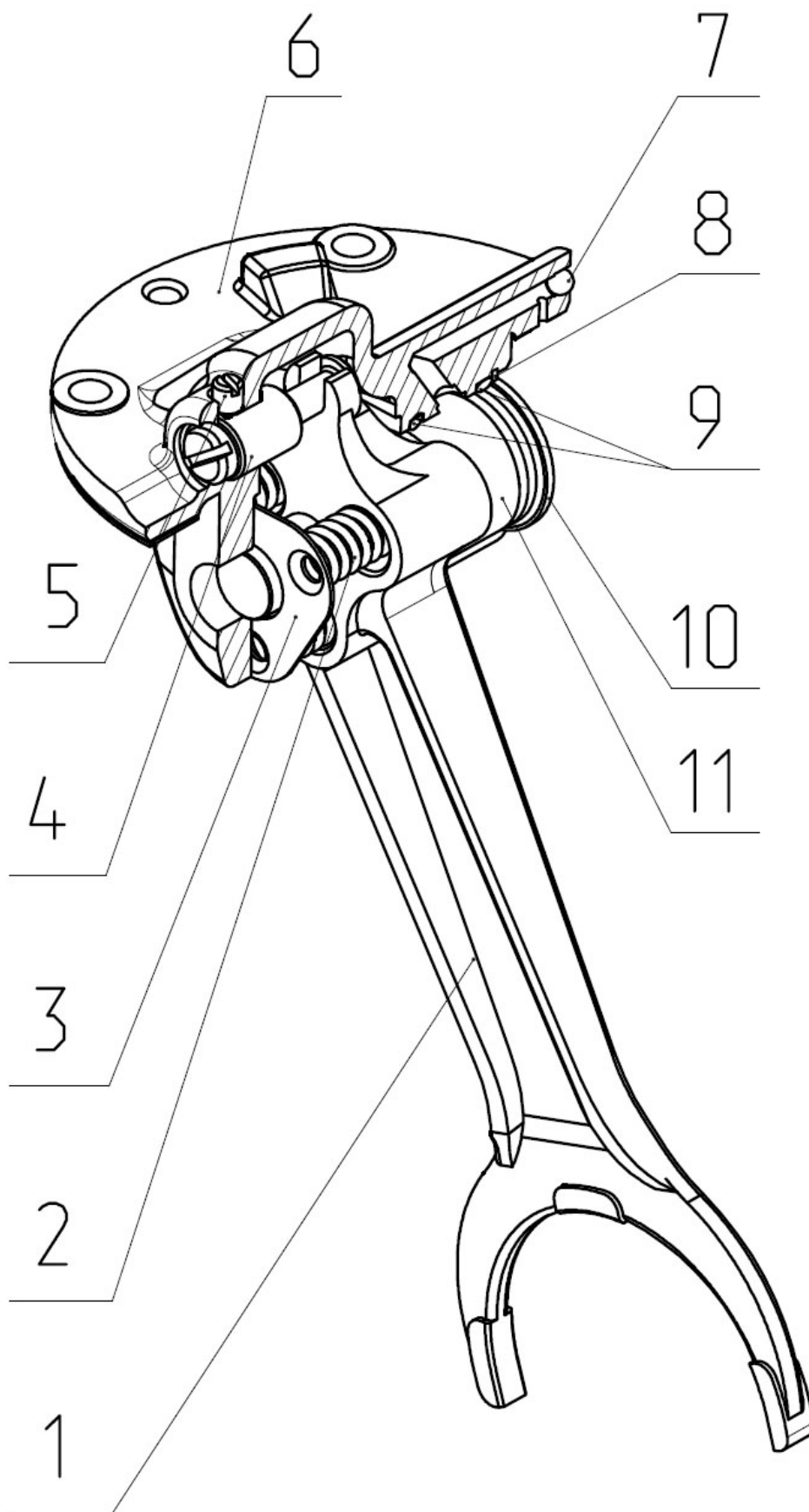


Рис. 24.4 Привод блокировки

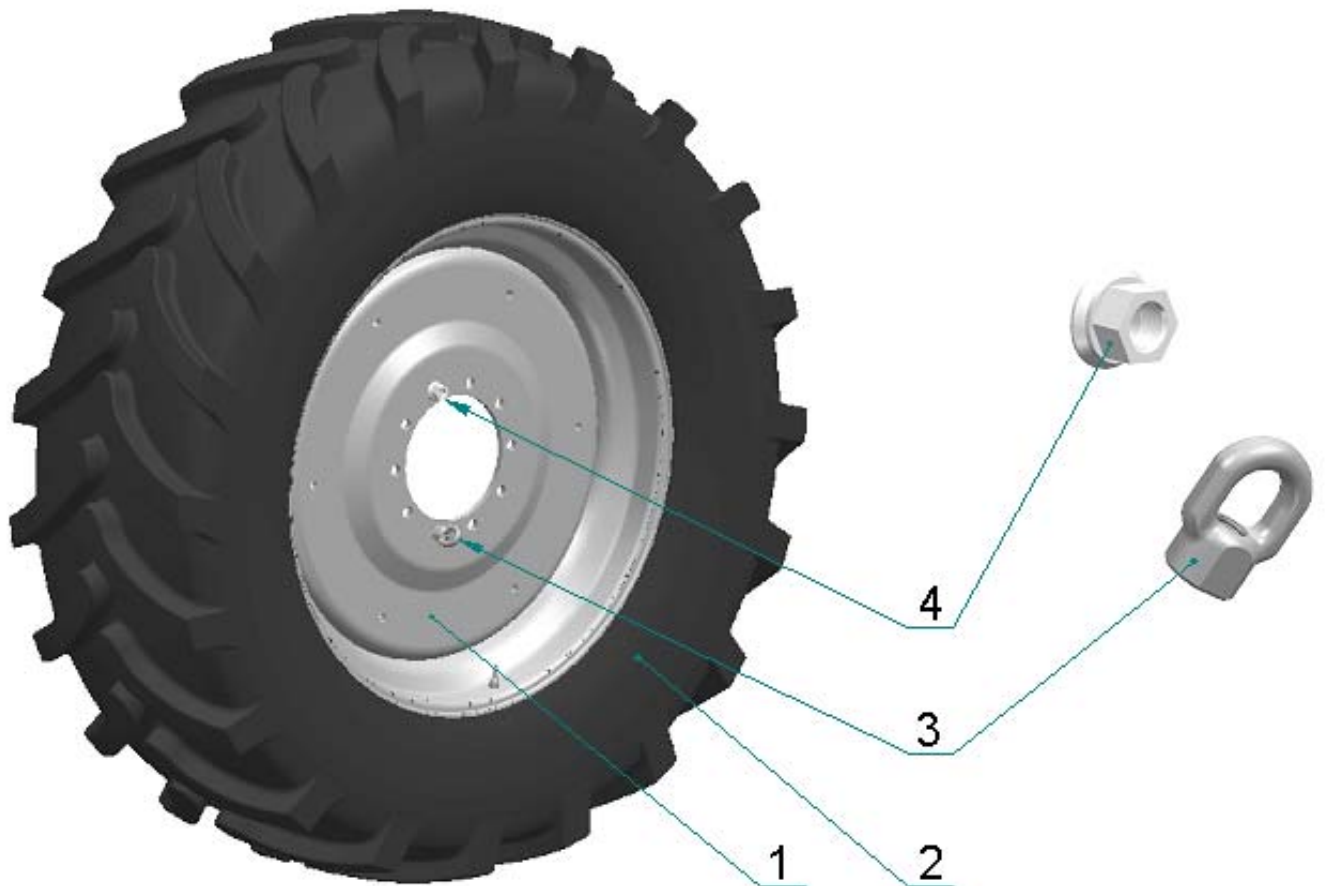


Рис. 31.3 Колесо заднее ведущее

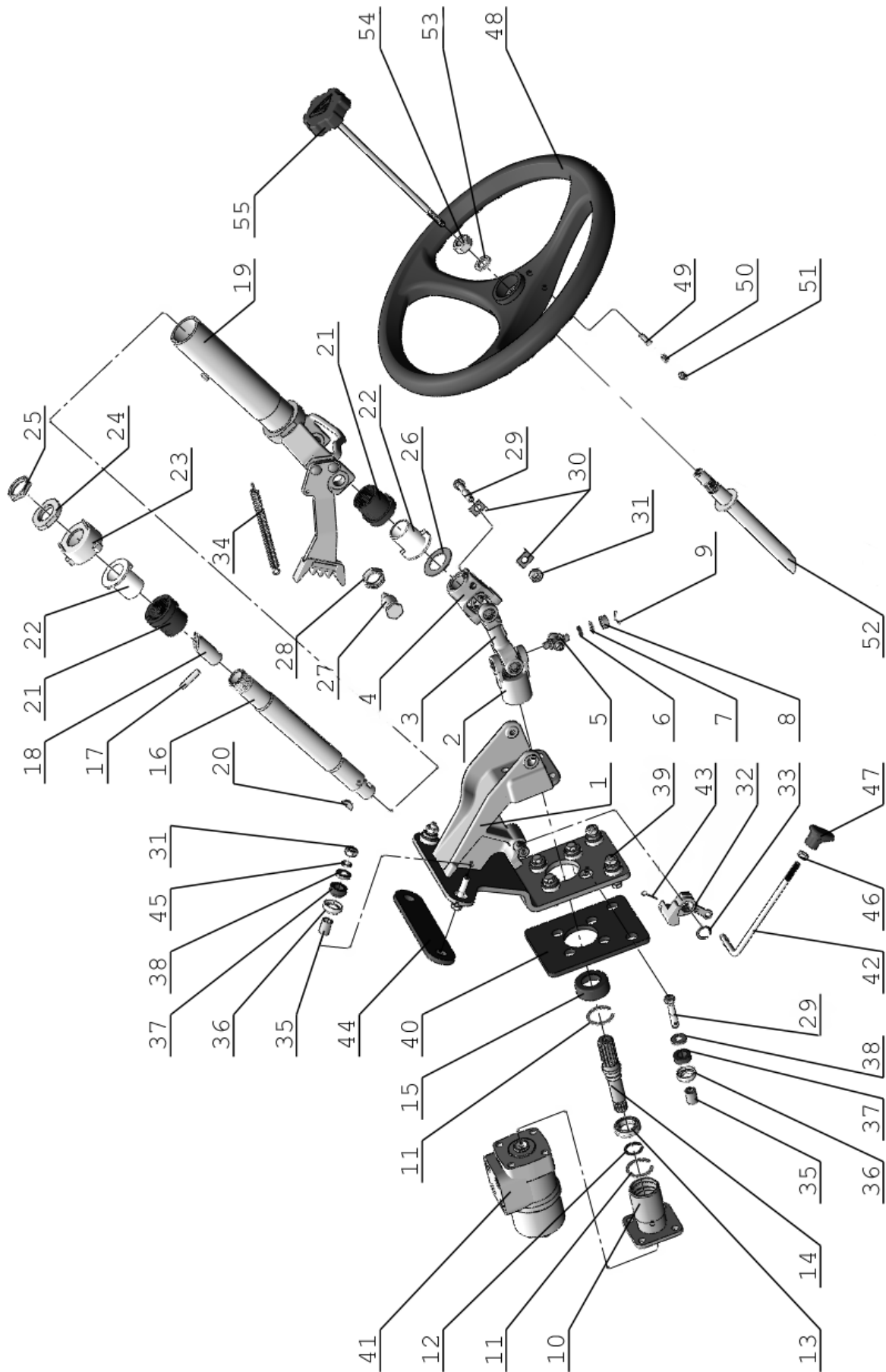


Рис. 34.3 Колонка рулевая

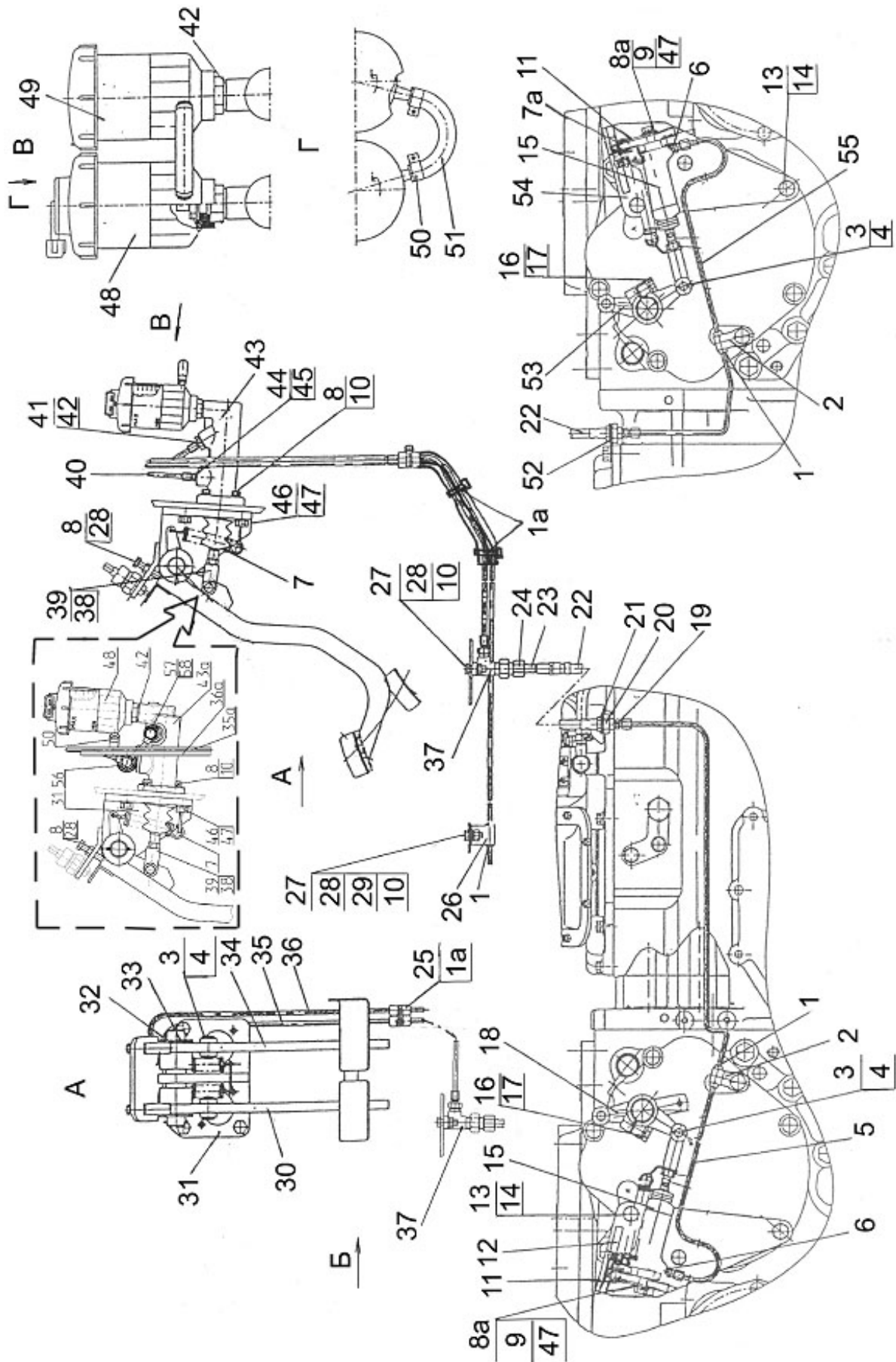


Рис. 35.2 Управление тормозами

Группа 35.Тормоза
Подгруппа 3514. Кран тормозной

№ рис.	№ поз.	№ узла или детали	Кол-во	Наименование
35.7		2422.6-3514005	1	Кран тормозной (1-13)
	1		2	Шплинт 3,2x18.019 ГОСТ 397-79
	2		2	Палец 8x30 ОСТ 37.001.163-97
	3	2022-3502009-01	2	Болт
	4		2	Шайба 14 ОТ ОСТ 37.001.115-75
	5		2	Болт М10-6gx100.58.019 ГОСТ 7795-70
	6		2	Шайба С 10.01.019 ГОСТ 6958-78
	7		2	Шайба 10 ОТ ОСТ 37.001.115-75
	8	921-3514030	1	Тройник
	9	85-3514012	2	Бобышка
	10	2022-3514010	1	Тяга
	11	2022-3514021	1	Кронштейн
	12	3514.000	1	Кран тормозной
13	1522-3514033	1	Угольник	

CLICK HERE TO **DOWNLOAD** THE COMPLETE MANUAL

- Thank you very much for reading the preview of the manual.
- You can download the complete manual from: www.heydownloads.com by clicking the link below



- Please note: If there is no response to CLICKING the link, please download this PDF first and then click on it.

CLICK HERE TO **DOWNLOAD** THE COMPLETE MANUAL

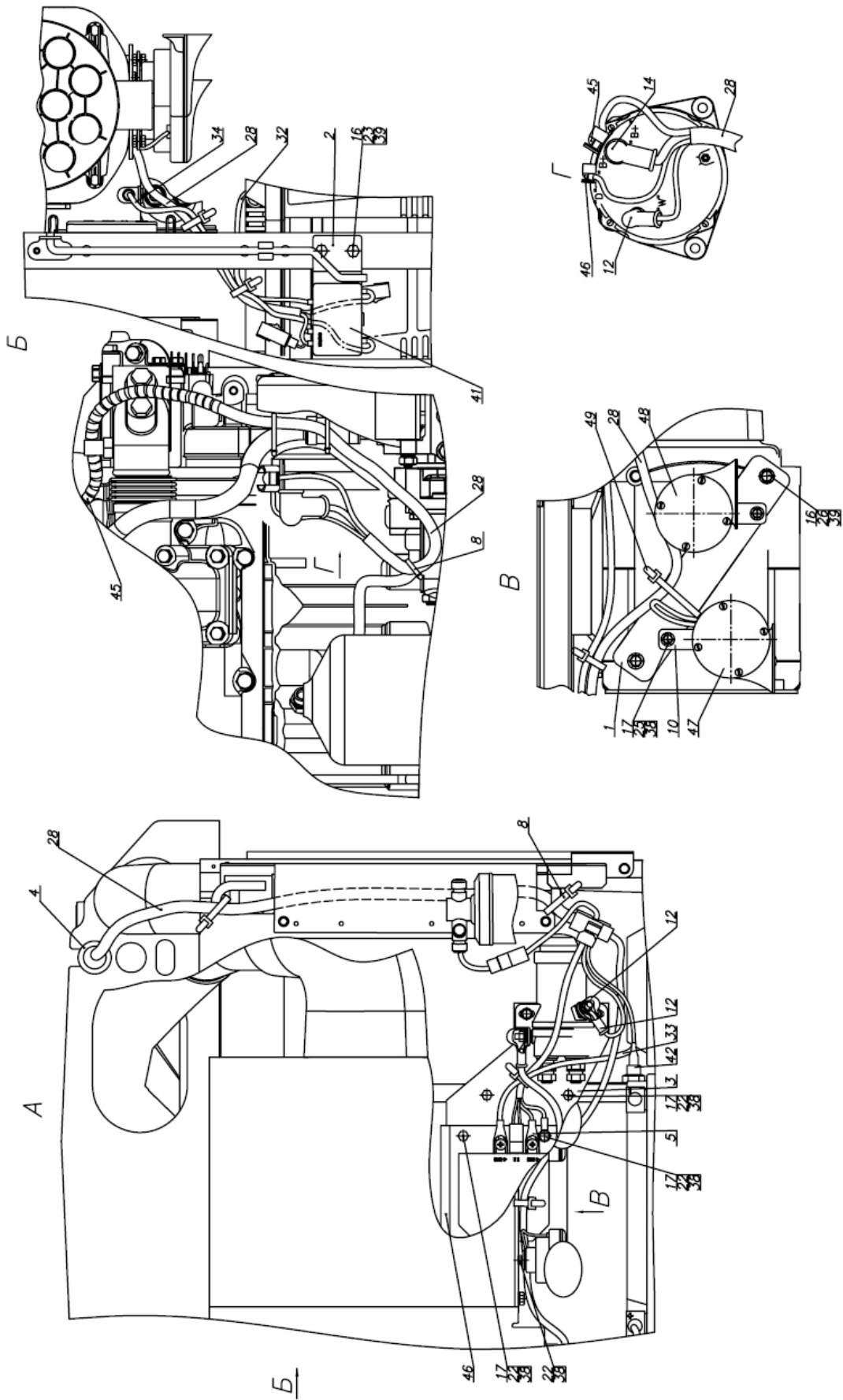


Рис. 37.5 Электрооборудование двигателя (для Беларус-2122.4)

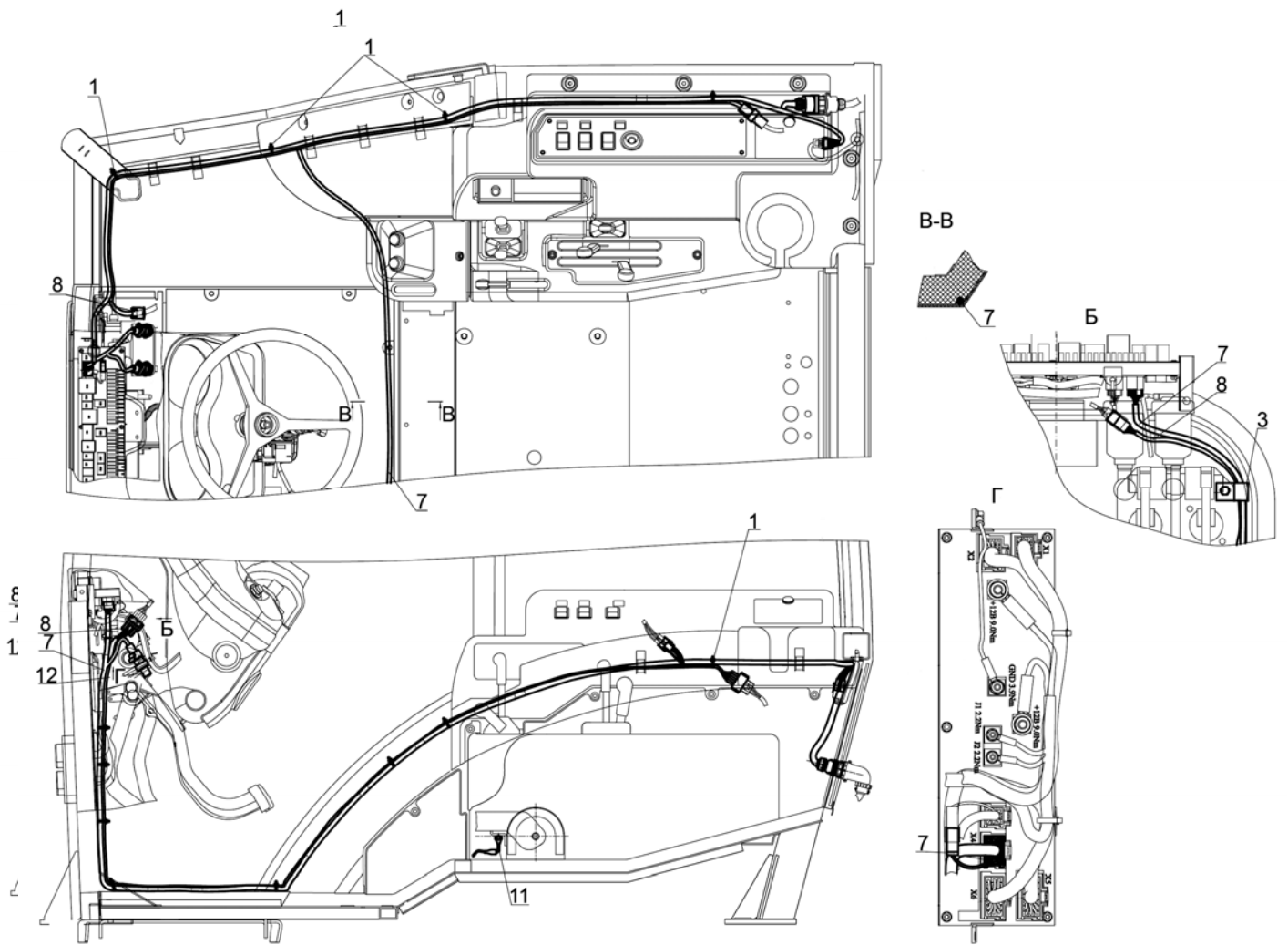


Рис. 37.10 Электрооборудование кабины (Беларус-2122.4)

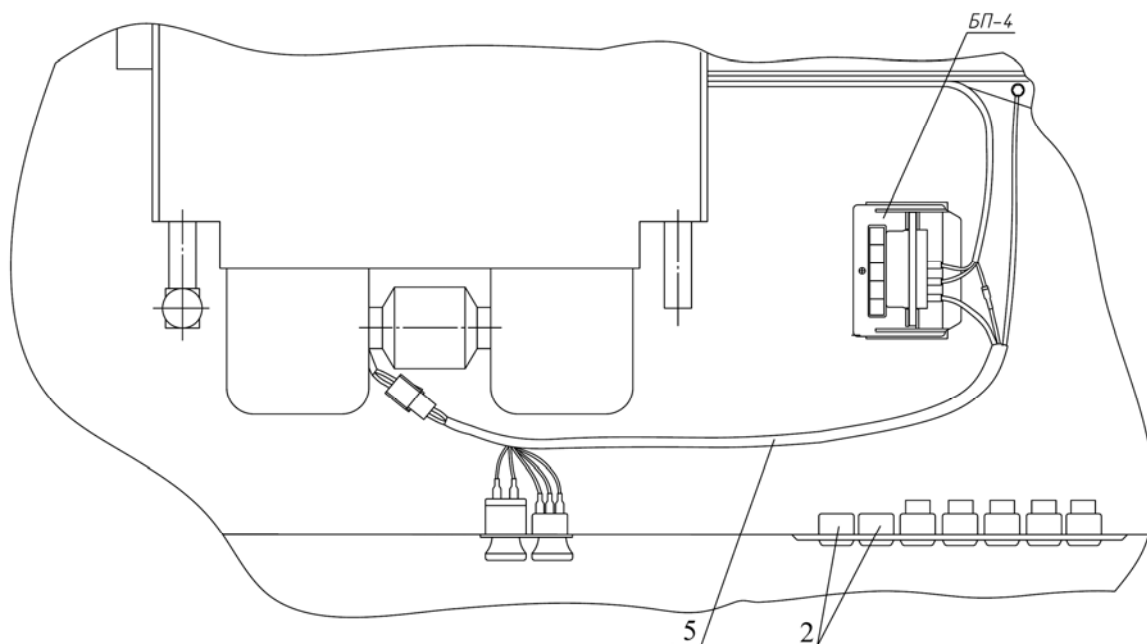


Рис.37.16 Электрооборудование отопителя (Беларус-2122.3)

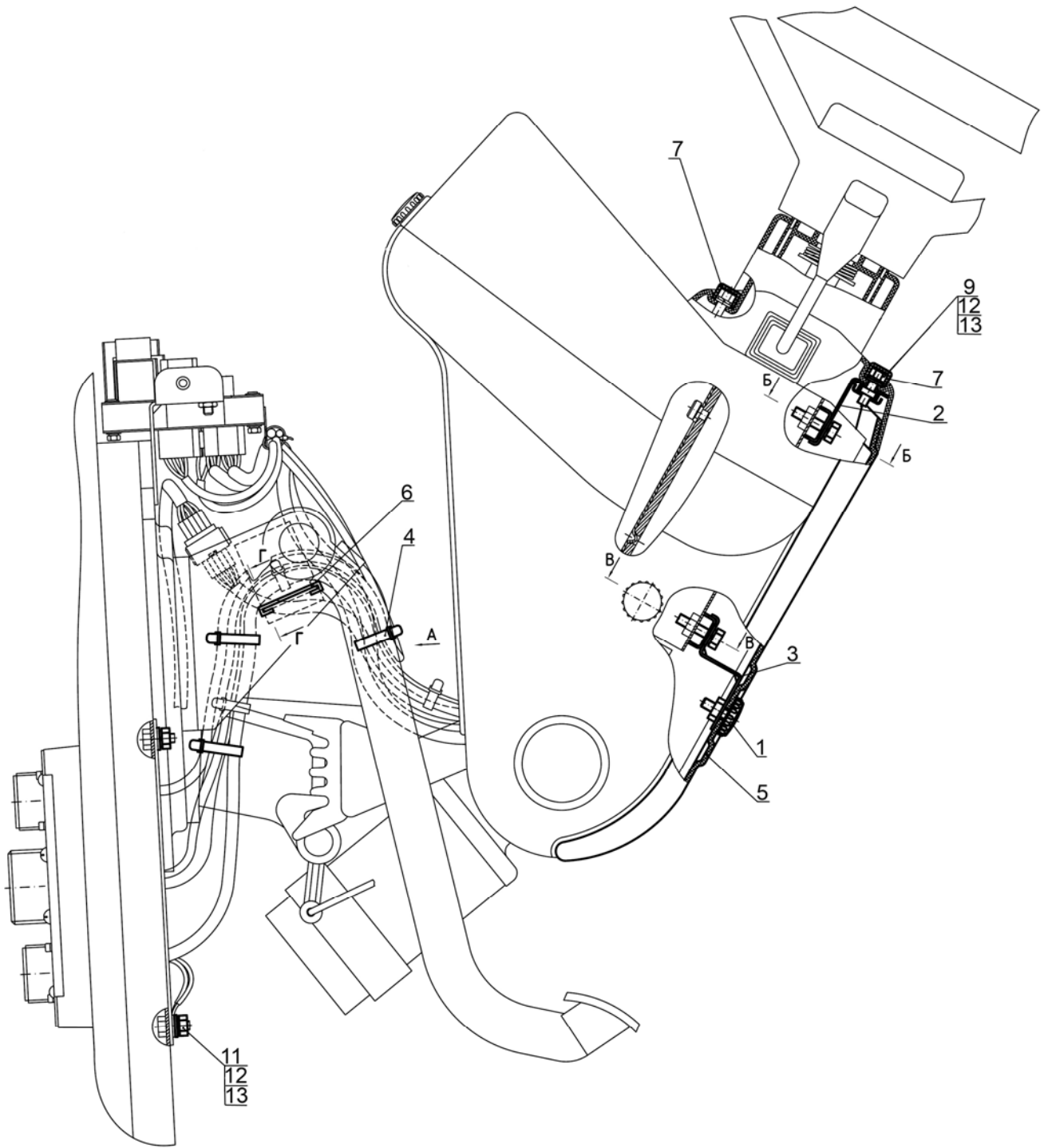


Рис. 38.1 Установка щитка приборов 925М-3805105

Группа 38. Щиток приборов
Подгруппа 3805. Щиток приборов

№ рис.	№ поз.	№ узла или детали	Кол-во	Наименование
38.5		925-3805110-03*		Щиток приборов
38.6				
38.7	1	822-3805050	1	Основание
38.8	2	80-3805065	4	Винт
	3	822-3805075	1	Кронштейн
	6	822-3709124-Б	1	Чехол
	7	5336-3710015	4	Рамка выключателя
	9	922-3723044	2	Хомутик
	10	80-3723045	11	Манжета
	11	80-3801327	1	Заглушка
	12	822-3805013-01	1	Табличка
	14	822-3805026-Б	1	Табличка
	15	822-3805027-Б	1	Табличка
	16	822-3805072	1	Кронштейн
	17	822-3805073-Б	1	Кронштейн
	18	923-3805121	1	Панель
	19	822-3805161	1	Боковина
	20	822-3805162	1	Боковина
	21	ППР-50-01	2	Профиль
	22		1	Болт М6-6gx60.88.35.019 ГОСТ 7795-70
	23		2	Болт М8-6gx20.88.35.019 ГОСТ 7796-70
	24		2	Болт М6-6gx16.88.35.019 ГОСТ 7798-70
	25		5	Винт В.М5-6gx16.58.019 ГОСТ 17473-80
	26		4	Винт В.М6-6gx16.58.019 ГОСТ 17473-80
	27		4	Винт В.М6-6gx20.58.019 ГОСТ 17473-80
	30		4	Гайка М6-6Н.6.019 ГОСТ 5915-70
	32		5	Гайка М5-6Н.6.019 ГОСТ 5927-70
	34		7	Шайба С 6.01.019 ГОСТ 11371-78
	35		2	Шайба С 8.01.019 ГОСТ 11371-78
	37		1	Жгут 925-3724390-Б ГОСТ 23544-84
	38		1	Жгут 822-3724010-Б ГОСТ 23544-84
	41		5	Шайба 5Т ОСТ 37.001.115-75
	42		9	Шайба 6Т ОСТ 37.001.115-75
	43		2	Шайба 8Т ОСТ 37.001.115-75
	50	3803.20	1	Блок контрольных ламп
	51		1	Блок предохранителей БП-1-01 ТУ РБ 03428193.095-97
	52		1	Блок предохранителей БП-2-01 ТУ РБ 03428193.095-97
	53	3710.10	1	Выключатель аварийной сигнализации
	54	3710.55	1	Выключатель "массы"
	55		1	Выключатель стартера 14.0313.0000
	56	3710.30	1	Выключатель фар рабочих
	58	3813.35	1	Индикатор комбинированный

**Группа 42. Отбор мощности
Подгруппа 4202. Вал отбора мощности задний**

№ рис.	№ поз.	№ узла или детали	Кол-во	Наименование	
42.1		2022-4202010-08		ВОМ задний (2022-4202020,1822-4202060, 1822-4202080, 1, 43-50, 54, 55, 62-65)	
		2022-4202020	1	ВОМ задний (2022-4202070,02022-4202030-А, 2022-4202050, 22-34, 52, 53, 58, 59, 60, 66-69)	
		1822-4202060	1	Вал ведущий (2-4)	
		1822-4202080	1	Муфта переключения (5-7)	
		2022-4202030-А	1	Фрикцион (8-21)	
		2022-4202050	1	Втулка (35-39, 42, 51)	
		2022-4202070	1	Крышка (56, 57, 70)	
	1			1	Кольцо С80 ГОСТ 13943-86
	2			1	Кольцо С40 ГОСТ 13940-86
	3			1	Подшипник 208 А ГОСТ 8338-75
	4	1822-4202011		1	Вал ведущий
	5	А61.03.002		1	Кольцо
	6	1822-4202046		1	Муфта переключения
	7			1	Шарик 7,938-100 ГОСТ 3722-81
	8	80-1701382		2	Кольцо
	9	80-1701374-01		1	Поршень
	10	80-1701373		1	Опора пружины
	11	80-1701395		16	Пружина
	12			1	Кольцо С80 ГОСТ 13940-86
	13			1	Подшипник 305 А ГОСТ 8338-75
	14			1	Кольцо С62 ГОСТ 13943-86
	15	1522-4202034-А-01		1	Муфта шлицевая
	16	LD 2220087		5	Диск ведущий
	17	2522-1802035-А или 2522-1802035-А-01 или 80-1701375		6	Диск фрикционный
	18	3522-4202379		1	Диск упорный
	19			2	Кольцо стопорное 185 DIN472:1981
	20	142-1701381		3	Кольцо
	21	2022-4202031		1	Барaban
	22	3522-4202379-01		1	Диск упорный
	23	2022-4202033		1	Поршень тормоза
	24			1	Подшипник 114 ГОСТ 8338-75
	25			1	Кольцо 2С70 ГОСТ 13940-86
	26			1	Кольцо 2С110 ГОСТ 13941-86
	27	1021-4202026-БА		1	Шестерня
	28	1021-4202021-Б1		1	Шестерня
	29	1522-4202023		6	Шайба упорная
	30	5x27,8А3		114	Ролик
31	1522-4202028-Б		3	Шестерня	
32	1522-4202024-01		3	Втулка	
33	1522-4202022		3	Ось промежуточная	
34			3	Кольцо 021-025-25-1-4 ГОСТ 18829-73/ГОСТ 9833-73	
35	80-1701047		1	Гайка	
36	2022-4202069		1	Шайба	
37	2022-4202042		1	Стакан	

**Группа 42 Отбор мощности
Подгруппа 4209. Редуктор ВОМ**

№ рис.	№ поз	№ узла или детали	Кол-во	Наименование
42.3		2022-4209105-Б	1	Редуктор ВОМ
42.4		2022-4209025	1	Крышка (1, 62)
42.5		2522-4209110	1	Крышка (63-101)
	1	2022-4209036-Б	1	Крышка
	2	2522-4209105	1	Рычаг
	4	1522-4209040	1	Рычаг
	5	80-4216100	1	Цилиндр
	6	2022-4209024	1	Прокладка
	7	2022-4209026	1	Крышка
	8	2022-4209027	1	Прокладка
	9	2022-4209028	2	Крышка
	10	2022-4209029	2	Прокладка
	11	2022-4209106-Б	1	Корпус
	12	2022-4209107-Б	1	Крышка
	13	2022-4209108	1	Прокладка
	14	2022-4209109-Б	1	Вал
	15	2022-4209111-Б	1	Колесо зубчатое
	16	2022-4209112-Б	1	Вал
	17	2022-4209113	1	Колесо зубчатое
	18	2022-4209114-Б	1	Вал
	19	2022-4209117-Б	1	Колесо зубчатое
	20	70-4202043	1	Шестерня коронная
	21	2522-4209101	1	Корпус
	22	2522-4209104	1	Прокладка
	23	2522-4209107	1	Крышка
	24	2522-4209108	1	Прокладка
	25	2522-4209109	1	Прокладка
	26	1521-4209037	1	Болт
	27	СШ-611	1	Шпонка 6x11
	28	ШЦК 8x25	2	Штифт
	29	70-1601082	1	Шайба
	30	1525-2302012-06	1	Шайба
	31	1525-2302106	3	Шайба
	33		4	Болт М8-6gx16.88.35.019 ГОСТ 7796-70
	34		16	Болт М8-6gx25.88.35.019 ГОСТ 7796-70
	35		19	Болт М8-6gx30.88.35.019 ГОСТ 7796-70
	36		6	Болт М10-6gx30.88.35.019 ГОСТ 7796-70
	37		1	Болт М12-6gx35.88.35.019 ГОСТ 7796-70
	38		1	Шайба С 12.01.019 ГОСТ 11371-78
	39		1	Шайба С 16.01.019 ГОСТ 11371-78
	40		1	Кольцо 021-025-25-1-4 ГОСТ 18829-73/ГОСТ 9833-73
	41		1	Кольцо С35 ГОСТ 13940-86
	42		1	Кольцо С38 ГОСТ 13940-86
	43		1	Кольцо С40 ГОСТ 13940-86

**Группа 46. Гидронавесная система
Подгруппа 4607. Гидроагрегаты и арматура**

№ рис.	№ поз.	№ узла или детали	Кол-во	Наименование
46.1	165		1	Фильтр P163323 Donaldson
46.2	167	5000.02	14	Хомут с червячной резьбой 16-27
46.3	168	5000.04	4	Хомут с червячной резьбой 25-40
	169	5100.17	4	Хомут с шарнирным болтом 53/20
	171	4600.18	11	Шайба РМ14
	172	4600.20	2	Шайба РМ1/2
	173	4600.21	10	Шайба РМ22

Группа 46. Гидронавесная система
Подгруппа 4605. Захват 2522-4605300/-01 «МТЗ» 3кат.

№ рис.	№ поз.	№ узла или детали	Кол-во	Наименование
46.7		2522-4605300/-01	1	Захват
	1	2522-4605305/305-01	1	Фиксатор
	2	2522-4605310	1	Корпус захвата
	3	2522-4605320	1	Стопор
	4	2522-4605306	1	Вилка
	5	2522-4605308	1	Пружина
	6	2522-4605309	1	Ось
	7	2522-4605316	1	Вилка
	8	2522-4605317	1	Палец
	9	2522-4605321	1	Ось
	10		1	Болт М12-6gx20.88.35.019 ГОСТ 7796-70
11		1	Шайба С12.01.019 ГОСТ11371-78	

Группа 52. Стеклоочиститель
Подгруппа 5205. Установка стеклоочистителя переднего

рис.	№ поз	№ узла или детали	Кол-во	Наименование
52.1		923-5205010		Установка стеклоочистителя переднего
	1	70-1602037	1	Втулка
	3		4	Гайка М6-6Н.6.019 ГОСТ 5915-70
	5		2	Шайба С 6.01.019 ГОСТ 11371-78
	9		4	Шайба 6Т ОСТ 37.001.115-75
	14		1	Рычаг со щеткой 787 000 031 ТУ 213.201.016-99
	18		1	Моторедуктор 192 090 016

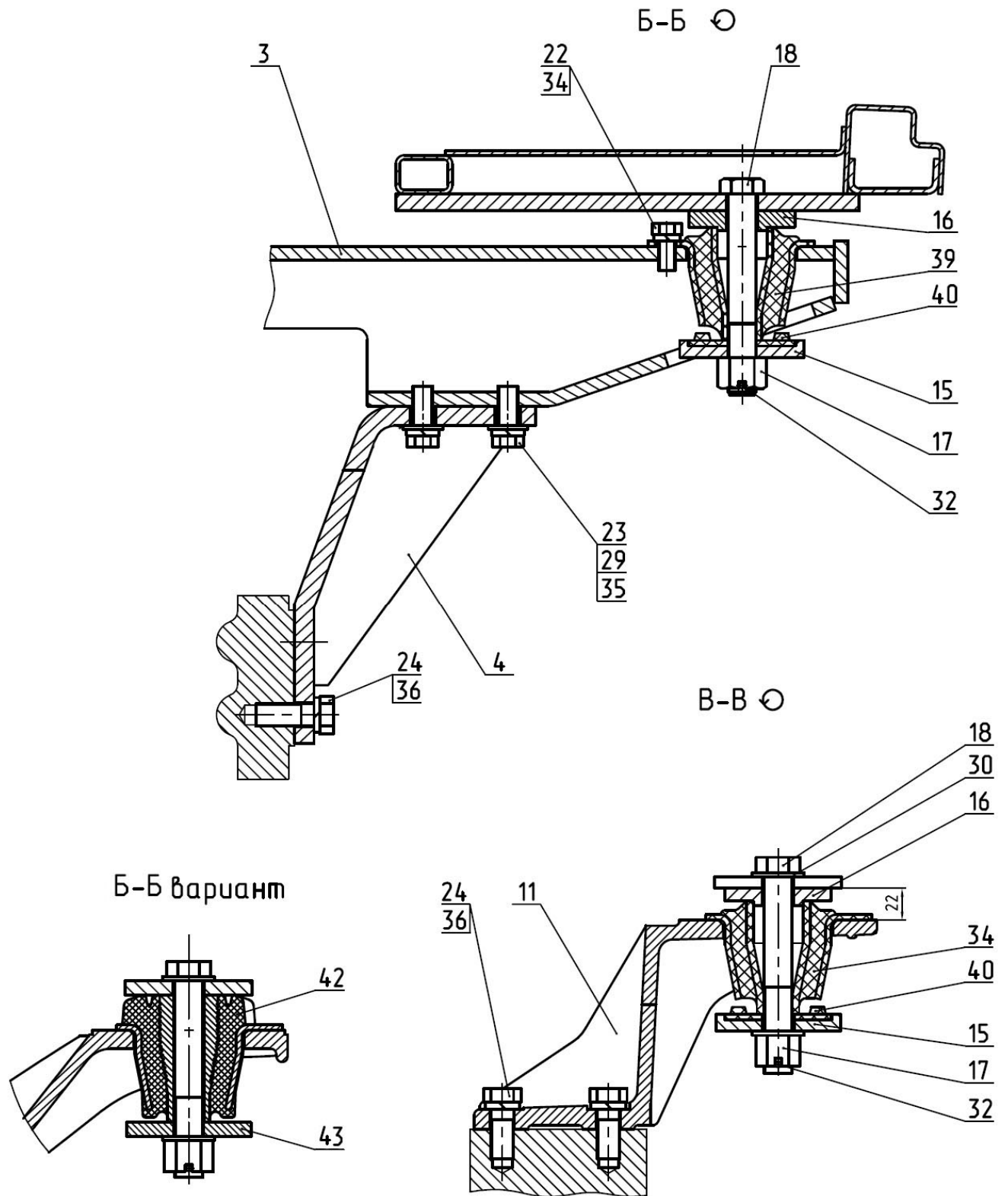


Рис. 67.3 Установка кабины

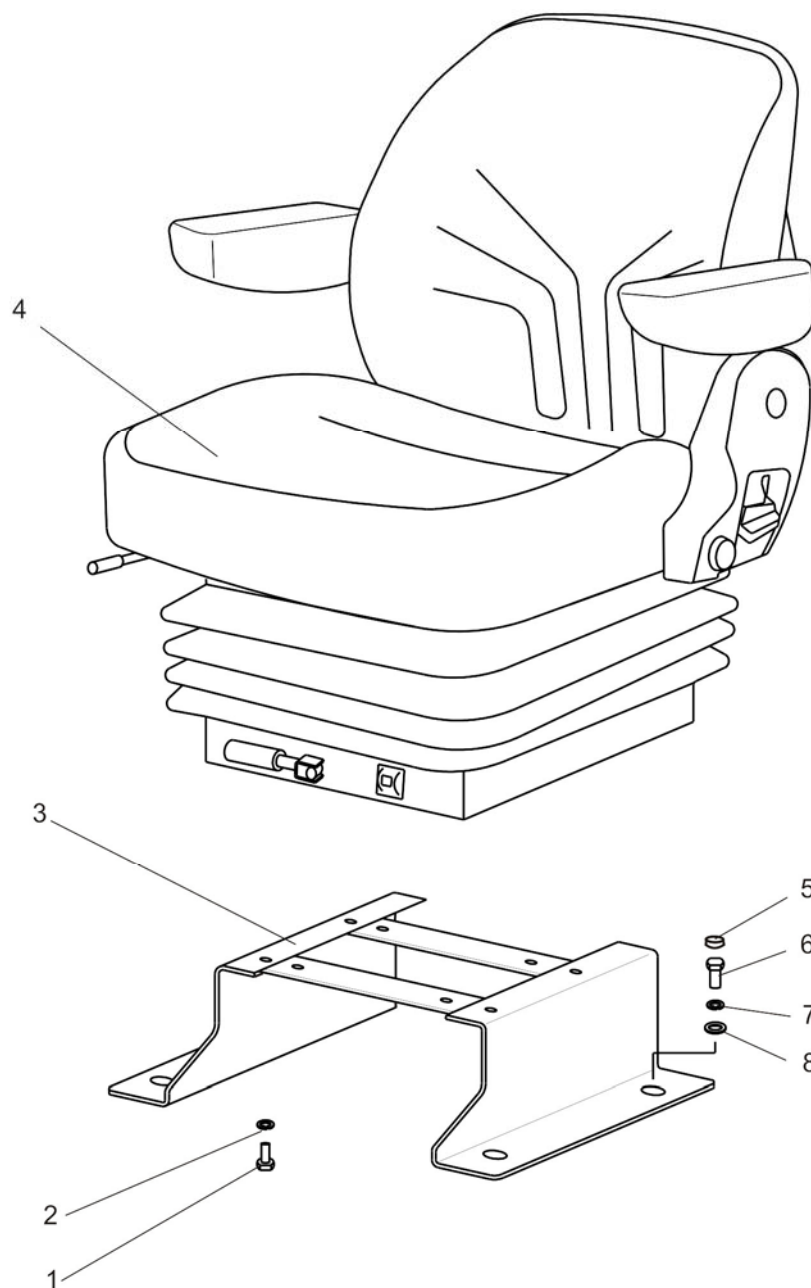


Рис. 68.2 Установка сидения

Группа 81. Система кондиционирования
Подгруппа 8112. Установка конденсатора и фильтра-осушителя

№ рис.	№ поз.	№ узла или детали	Кол-во	Наименование
81.4	1	2822ДЦ-8100012	1	Шланг
	2	80-3723045-01	3	Манжета
	3	U00022437/1	1	Конденсатор*
	4	70108FG095	1	Фитинг*
	5	2022-8112025	1	Кронштейн
	6		5	Гайка М8-6Н.6.019 ГОСТ 5915-70
	7		9	Шайба С8.01.019 ГОСТ 6958-78
	8		9	Шайба 8Т ОСТ 37.001.115-75
	9	923-3723012	3	Хомутик
	10	3022-800011	3	Трубка
	11	90008GN	1	Шланг №8*
	12	017051/0	1	Фильтр-осушитель*
	13	70106 FG056	2	Фитинг*
	14	2822ДЦ-8100013	1	Шланг (рукав 20x29 L=150 мм)
	15	043101.1	1	Датчик давления
	16	70106 FG039	1	Фитинг*
	17	90006GN	1	Шланг №6*
	18		5	Болт М8-6gx25.88.35.019 ГОСТ 7796-70
	19	2022-8112021	1	Кронштейн

* из комплекта кондиционера МТ8100000

**Группа 84. Оперение
Подгруппа 8400. Облицовка**

№ рис.	№ поз.	№ узла или детали	Кол-во	Наименование
84.1		2025-8400005-02	1	Облицовка
	1	2025-8400040-01	1	Пластина
	2		6	Шайба 6Т ОСТ 37.001.115-75
	3		2	Гайка М6-6Н.6.019 ГОСТ 5915-70
	4	70-4803023	1	Муфта
	5		2	Винт В.М5-6gx12.58.019 ГОСТ 17473-80
	6		1	Гайка М12х1,25-6Н.6.019 ГОСТ 5915-70
	7	822-8400080-01	1	Трос управления
	8	80-8402410	1	Замок
	9		4	Шайба С 6.01.019 ГОСТ 6958-78
	10		4	Болт М6-6gx20.88.35.019 ГОСТ 7795-70
	11	2025-8400025	1	Кронштейн
	12	90-8400021	2	Зажим
	13		2	Шайба С 6.01.019 ГОСТ 11371-78
	14		2	Болт М6-6gx16.88.35.019 ГОСТ 7798-70
	15	90-8400070-01	2	Тяга
	16	2025-8400016	1	Кронштейн
	17	549А-1305044	2	Кольцо
	18		10	Шайба С 8.01.019 ГОСТ 11371-78
	19		10	Шплинт 3,2х25.019 ГОСТ 397-79
	20		12	Болт М8-6gx25.88.35.019 ГОСТ 7796-70
	21		21	Шайба С 8.01.019 ГОСТ 6958-78
	22		19	Шайба 8Т ОСТ 37.001.115-75
	23		4	Гайка М10-6Н.6.019 ГОСТ 5915-70
	24		10	Шайба 10 ОТ ОСТ 37.001.115-75
	25		4	Шайба С 10.01.019 ГОСТ 11371-78
	26	2025-8402040	1	Стяжка правая
	27	2025-8402050	1	Кронштейн
	28	921.3-8400077	6	Втулка
	29		6	Шайба С 10.01.019 ГОСТ 6958-78
	30		6	Болт М10-6gx25.88.35.019 ГОСТ 7796-70
	31	2025-8402070	1	Завеса
	32	2025-8400050	1	Стойка
	33		7	Болт М8-6gx16.88.35.019 ГОСТ 7796-70
	34	2025-8402070-01	1	Завеса
	35	2025-8402102	1	Экран
	36	2025-8402055	1	Кронштейн
	37		4	Болт М10-6gx30.88.35.019 ГОСТ 7796-70
	38	2025-8402080-01	1	Опора
	39	2025-8402030-Б	1	Рама
	40		4	Болт М16-6gx70.88.35.019 ГОСТ 7796-70
	41		2	Гайка М8-6Н.6.019 ГОСТ 5915-70
	42	2025-8402080	1	Опора
	43	2025-8402045	1	Стяжка левая
	44		4	Пружина газовая 11.5.6308010 ТУРБ 500032891.095-2003
	45	2025-8402055-01	1	Кронштейн
	46	80-8402414-А	1	Пружина
	47		4	Болт М16-6gx55.88.35.019 ГОСТ 7796-70
	48		6	Шайба С.16.01.019 ГОСТ 11371-79
49		6	Шайба 16 ОТ ОСТ 37.001.115-75	

**Группа 87. Система управления
Подгруппа 8700. Установка розеток и прикуривателя**

№ рис.	№ поз.	№ узла или детали	Кол-во	Наименование
87.1		3022-8700080-02*		Установка розеток и прикуривателя
	1		1	Прикуриватель 116.3725
	2		2	Розетка 25.038.100
	3	3022-8700091-02	1	Панель
	4		4	Винт В.М4-6gx20.58.019 ГОСТ 17474-80
	5		8	Винт В.М3-6gx16.58.019 ГОСТ 17473-80
	6		8	Гайка М3-6Н.6.019 ГОСТ 5927-70
	7		8	Шайба С3.01.019 ГОСТ 11371-78
	8		8	Шайба 3Т ОСТ 37.001.115-75
	9	3022-3724801	1	Жгут
10	80-3723045-01	1	Манжета	

*только на трактор Беларус-2122.4

**Группа 87 Система управления
Подгруппа 8700. Управление трансмиссией**

№ рис.	№ поз.	№ узла или детали	Кол-во	Наименование
87.5	26		4	Винт В.М4-6gx20.58.005 ГОСТ 17473-80
	27		4	Шайба С4.01.019 ГОСТ 11371-78
	28		4	Шайба 4 ОСТ 37.001.115-75
	29		1	Блок электронный КЭСУ-04 ТУ ВУ 190431397.011-2010
	30		4	Винт В.М6-6gx20.58.005 ГОСТ 17473-80
	31	803723045-01	14	Манжета
	32	822-3724044	1	Хомутик
	33		1	Гайка М8-6Н.6.019 ГОСТ 5927-70
	34	923-3723012	2	Хомутик

CLICK HERE TO **DOWNLOAD** THE COMPLETE MANUAL

- Thank you very much for reading the preview of the manual.
- You can download the complete manual from: www.heydownloads.com by clicking the link below



- Please note: If there is no response to CLICKING the link, please download this PDF first and then click on it.

CLICK HERE TO **DOWNLOAD** THE COMPLETE MANUAL