

---

# **БЕЛАРУС 2022.4**

---

2022.4-0000010КДС

## **КАТАЛОГ ДЕТАЛЕЙ И СБОРОЧНЫХ ЕДИНИЦ**

CLICK HERE TO **DOWNLOAD** THE COMPLETE MANUAL

- Thank you very much for reading the preview of the manual.
- You can download the complete manual from: [www.heydownloads.com](http://www.heydownloads.com) by clicking the link below



- Please note: If there is no response to CLICKING the link, please download this PDF first and then click on it.

CLICK HERE TO **DOWNLOAD** THE COMPLETE MANUAL

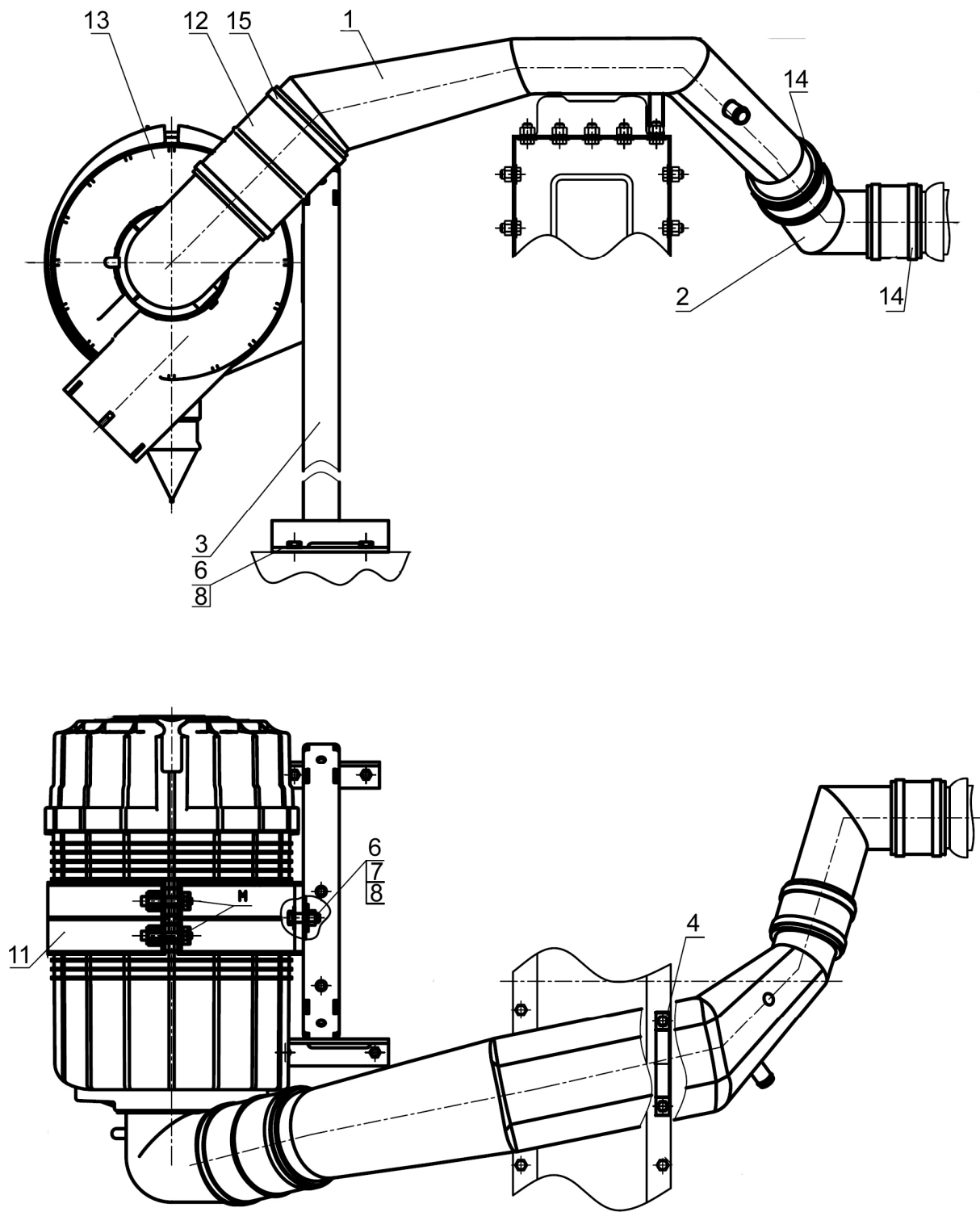


Рис. 11.2 Установка воздухоочистителя

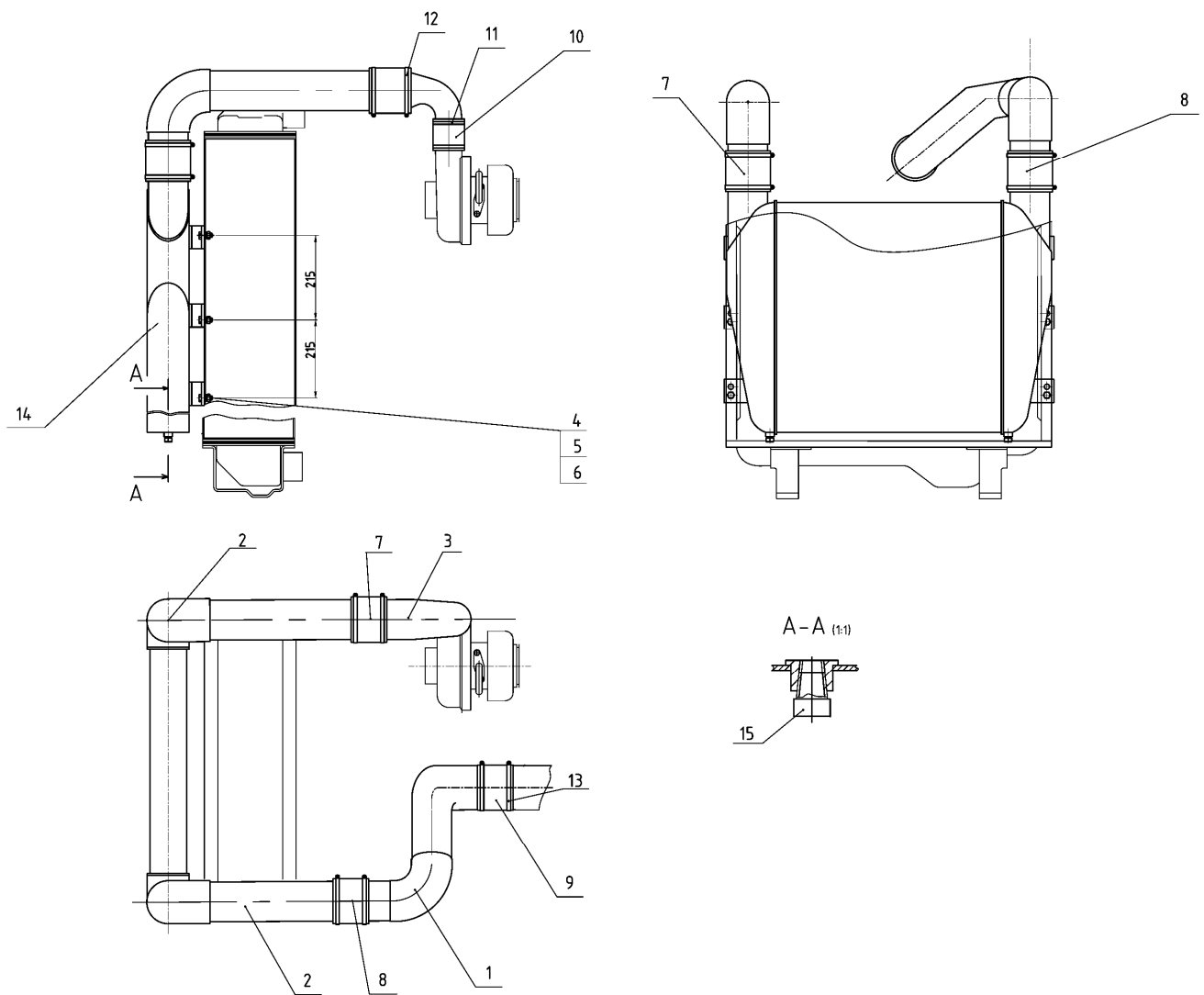


Рис.13.2 Установка охладителя

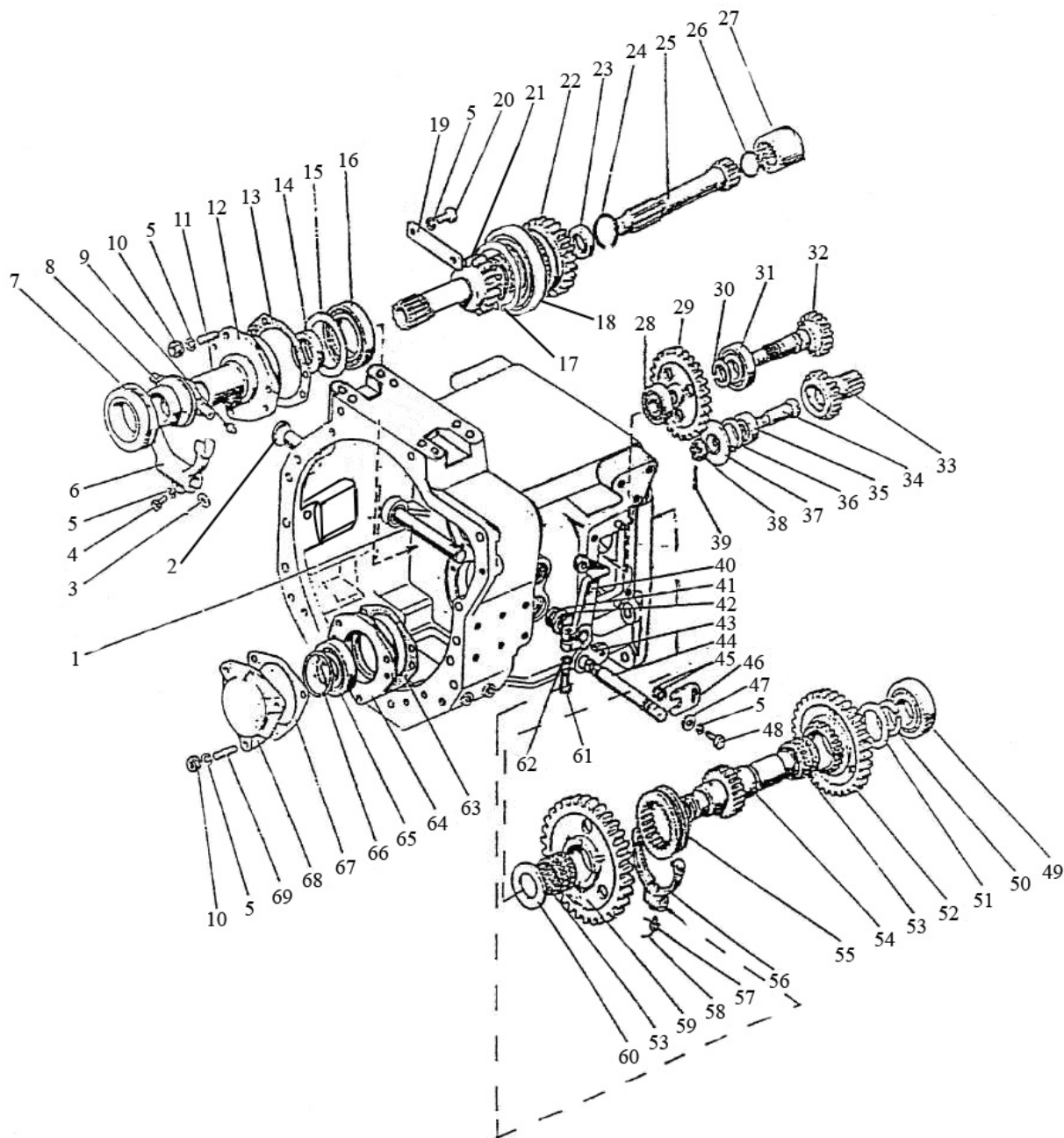


Рис. 16.3 Корпус сцепления (2022-1600010-А) (с КП 24x12)

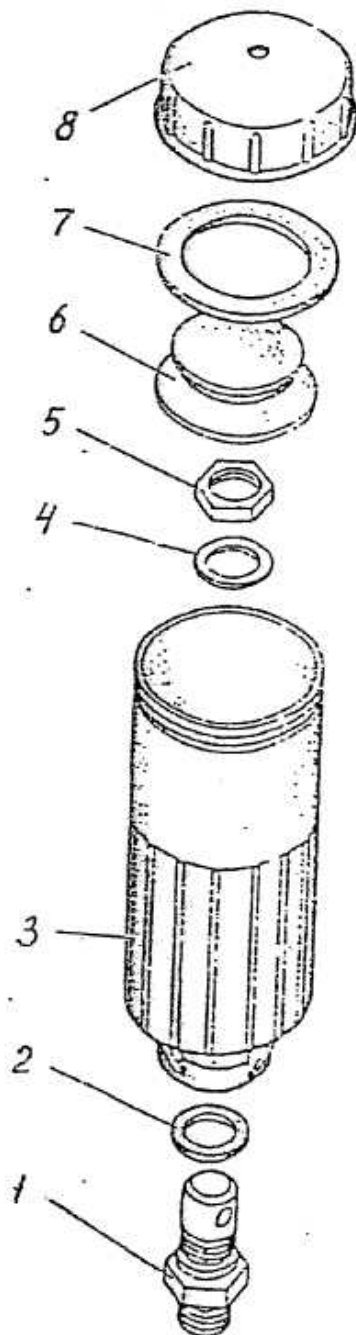


Рис. 16.8 Бачок

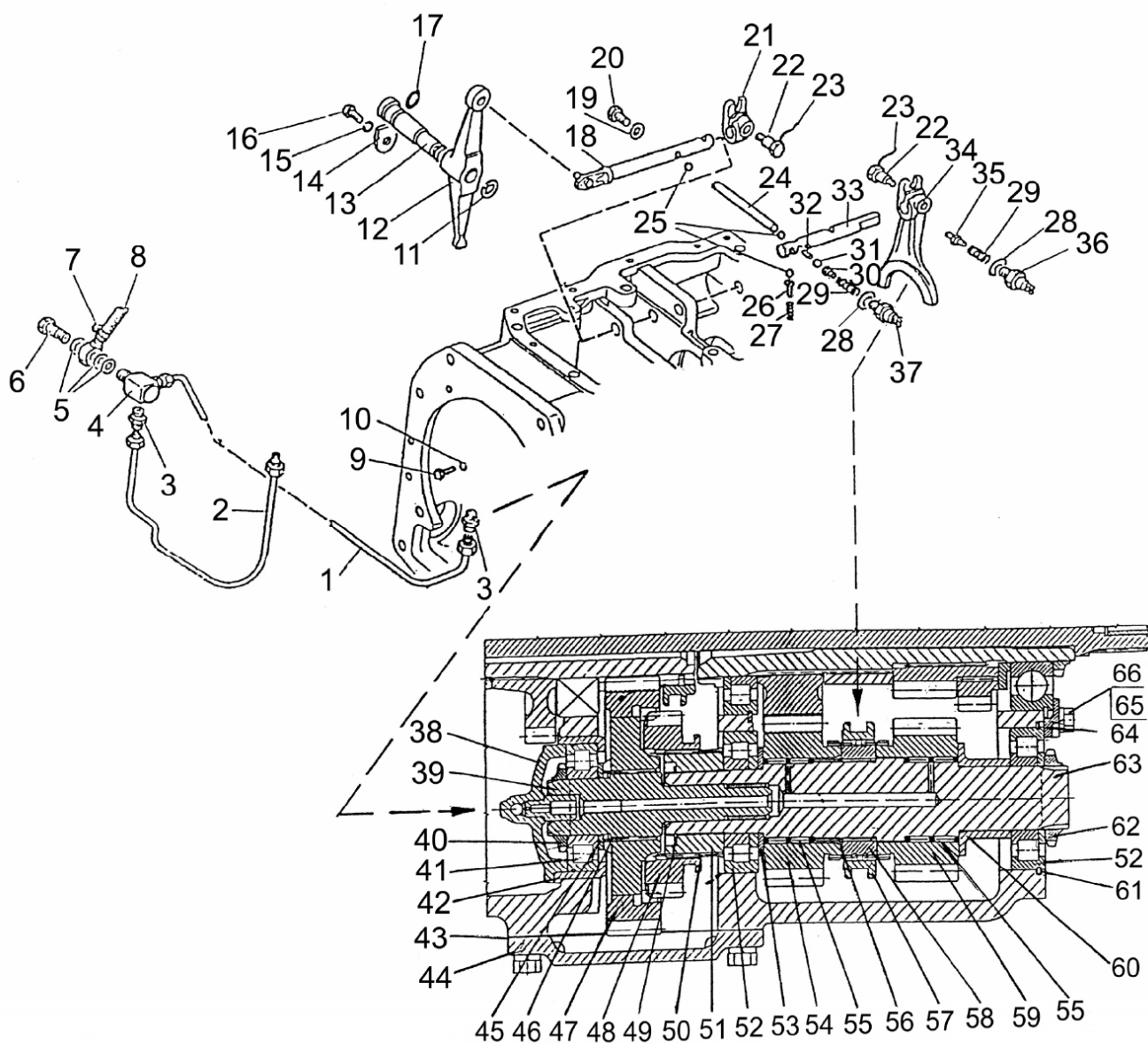


Рис. 17.4 Вал пониженных передач и заднего хода

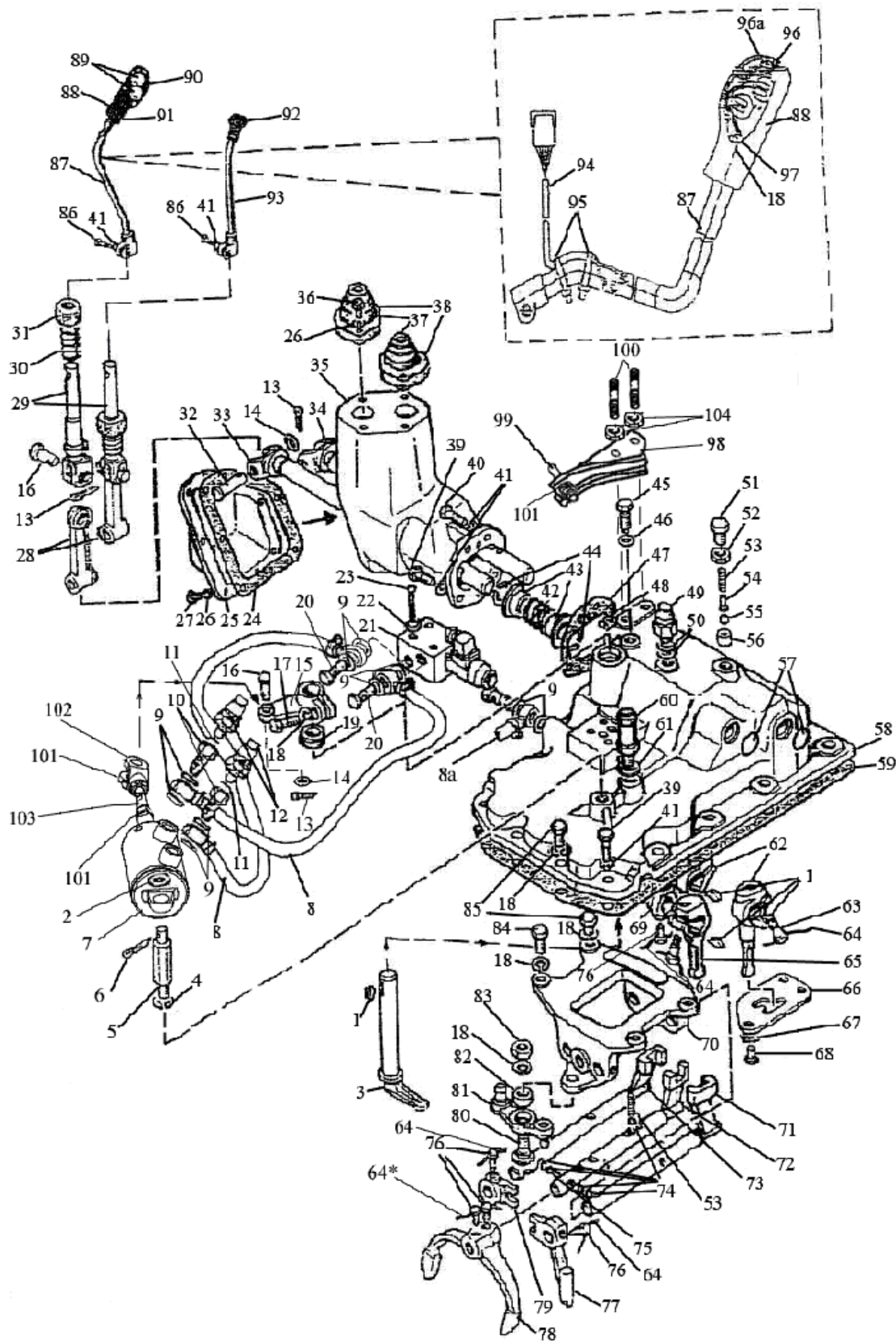


Рис. 17.7 Механизм управления коробкой передач

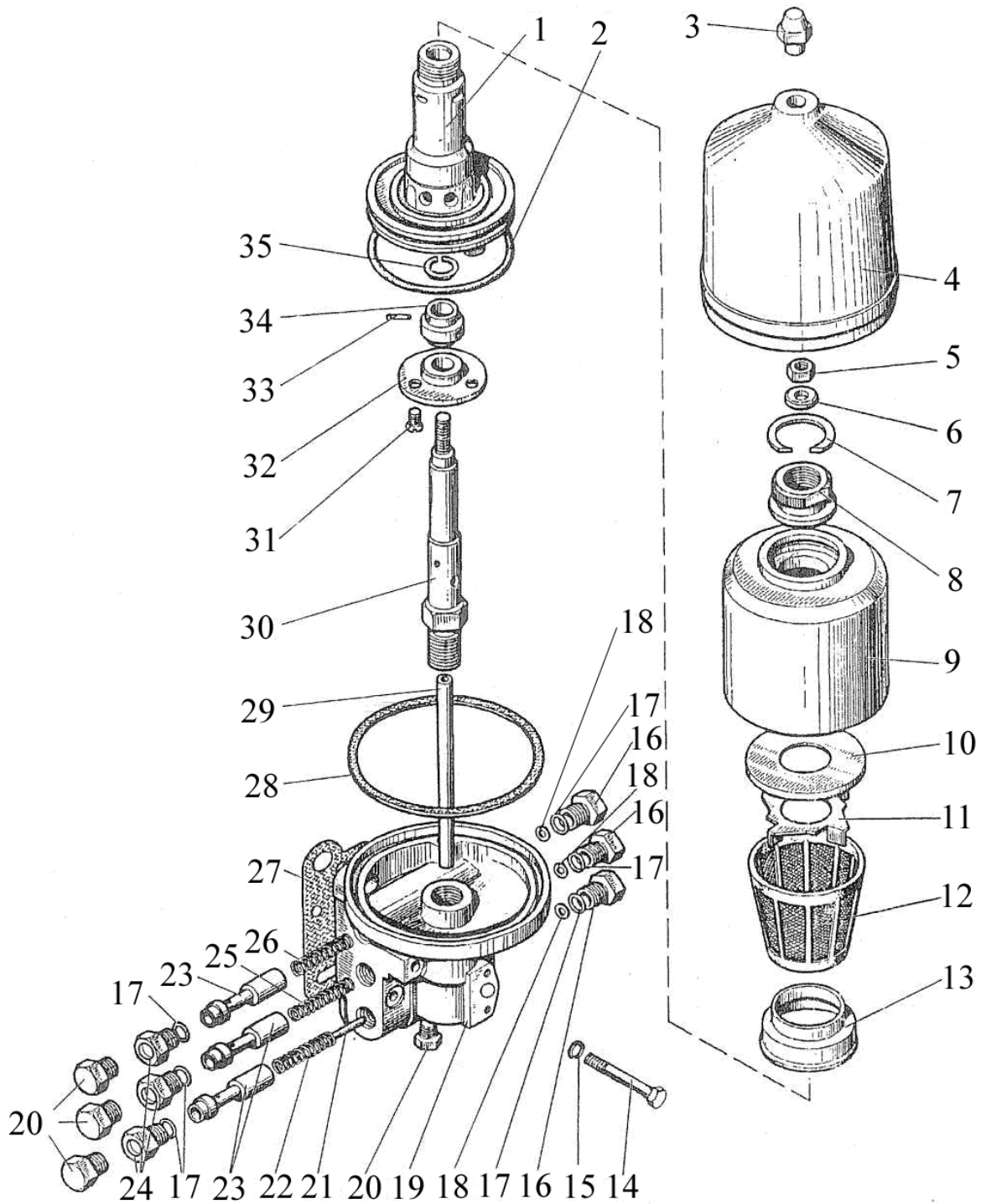


Рис. 17.11 Фильтр-распределитель

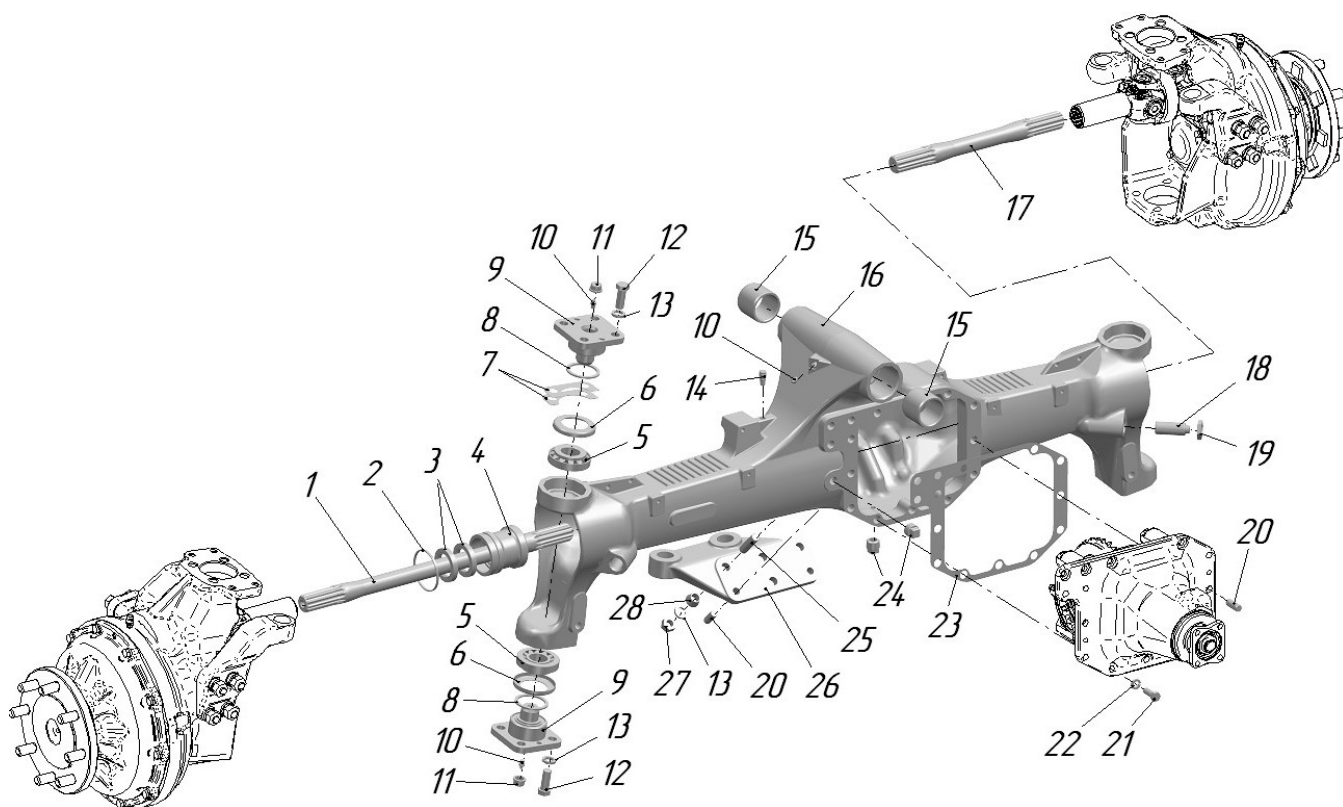


Рис. 23.1 Передний ведущий мост.

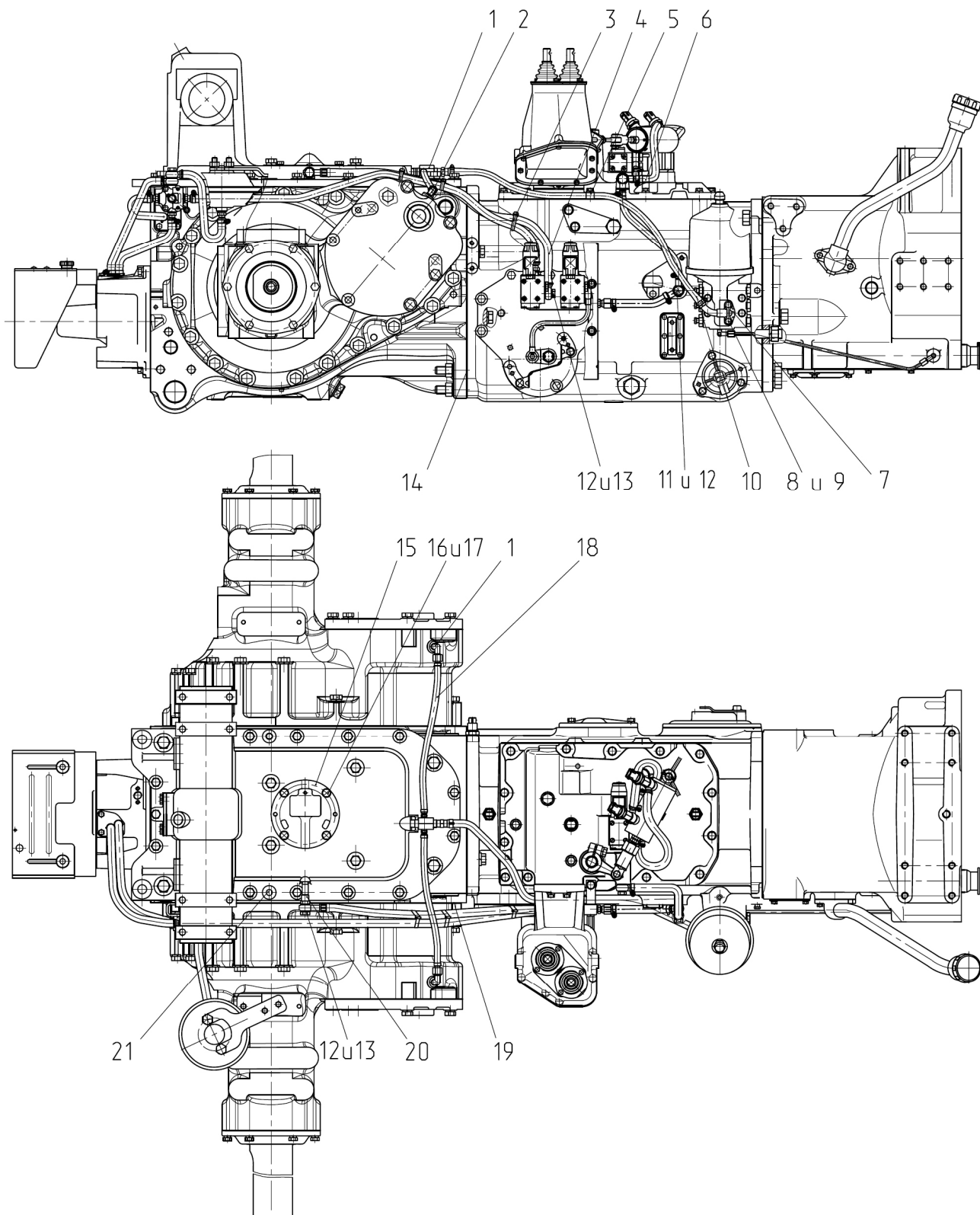


Рис. 24.1 Трансмиссия

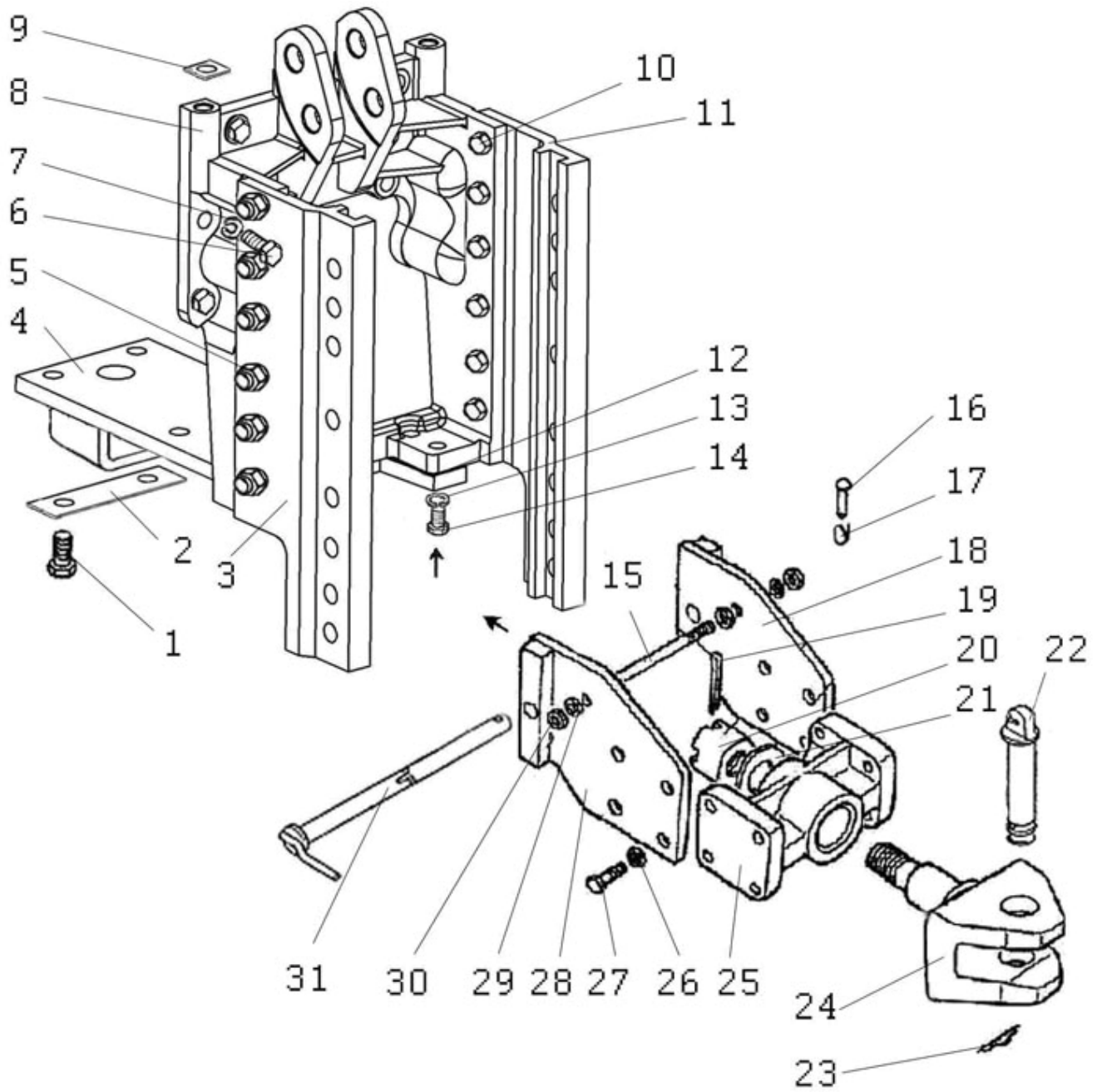


Рис. 27.1. Тягово-цепное устройство

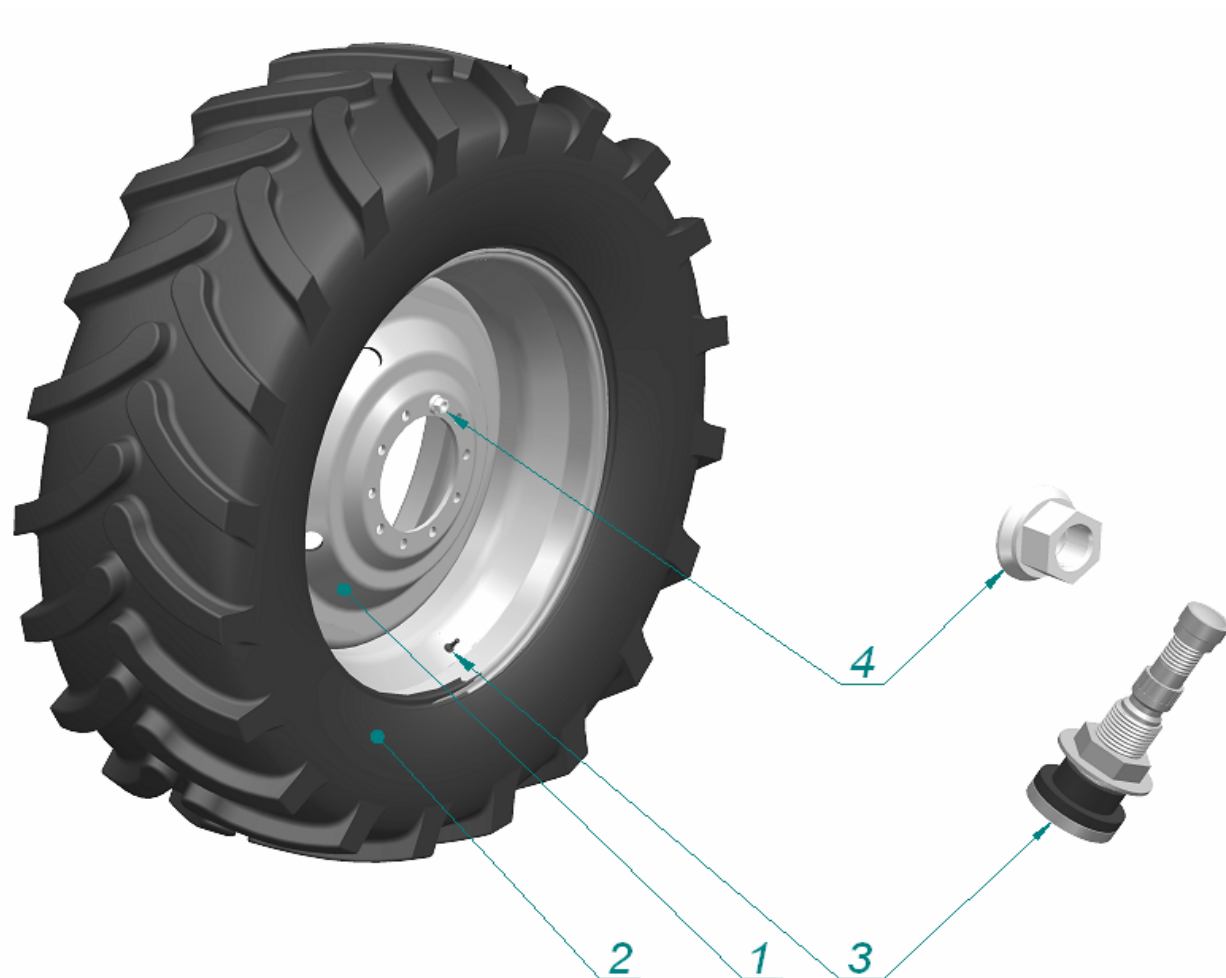


Рис. 31.4 Колесо заднее ведущее

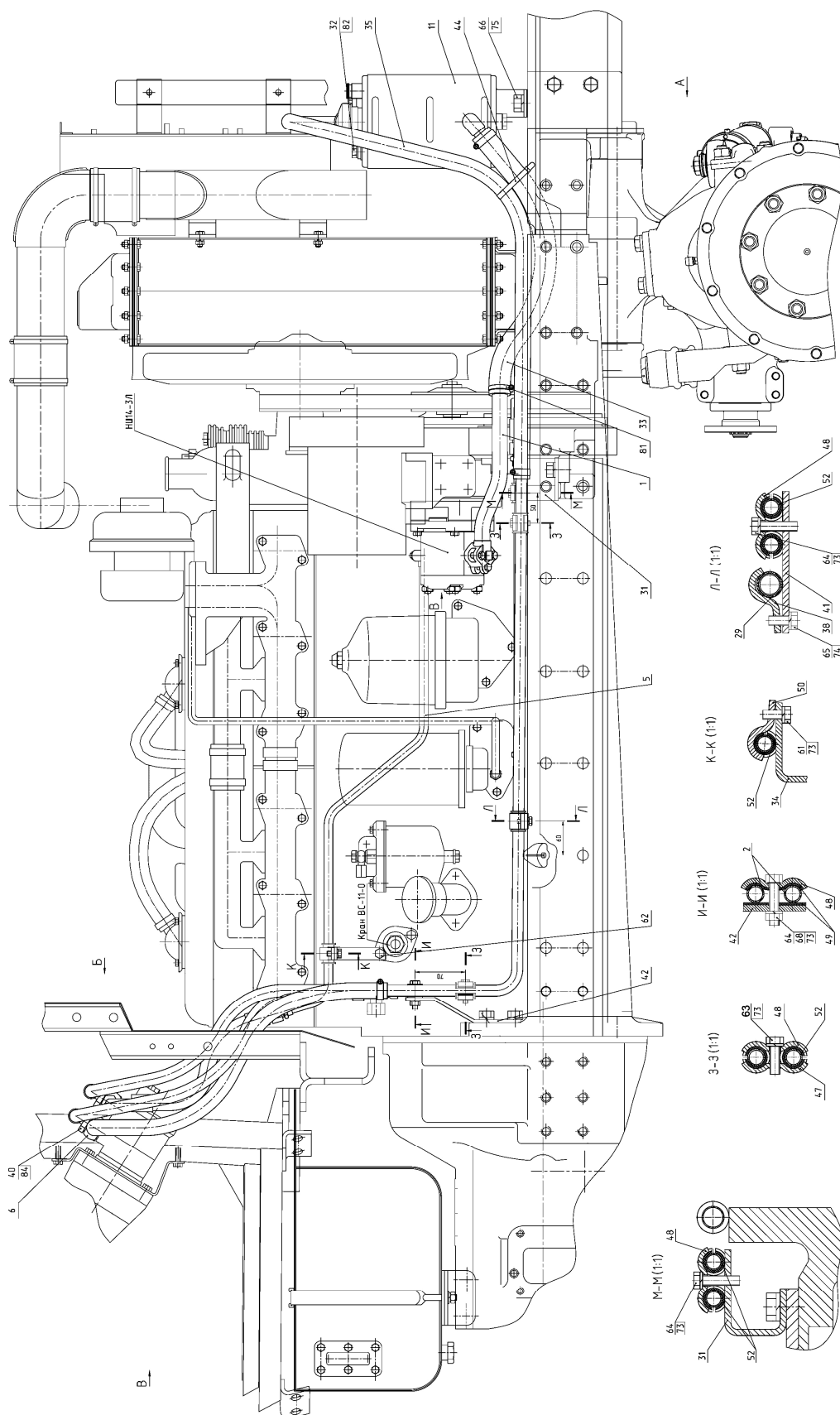


Рис. 34.4 Управление рулевое гидрообъемное

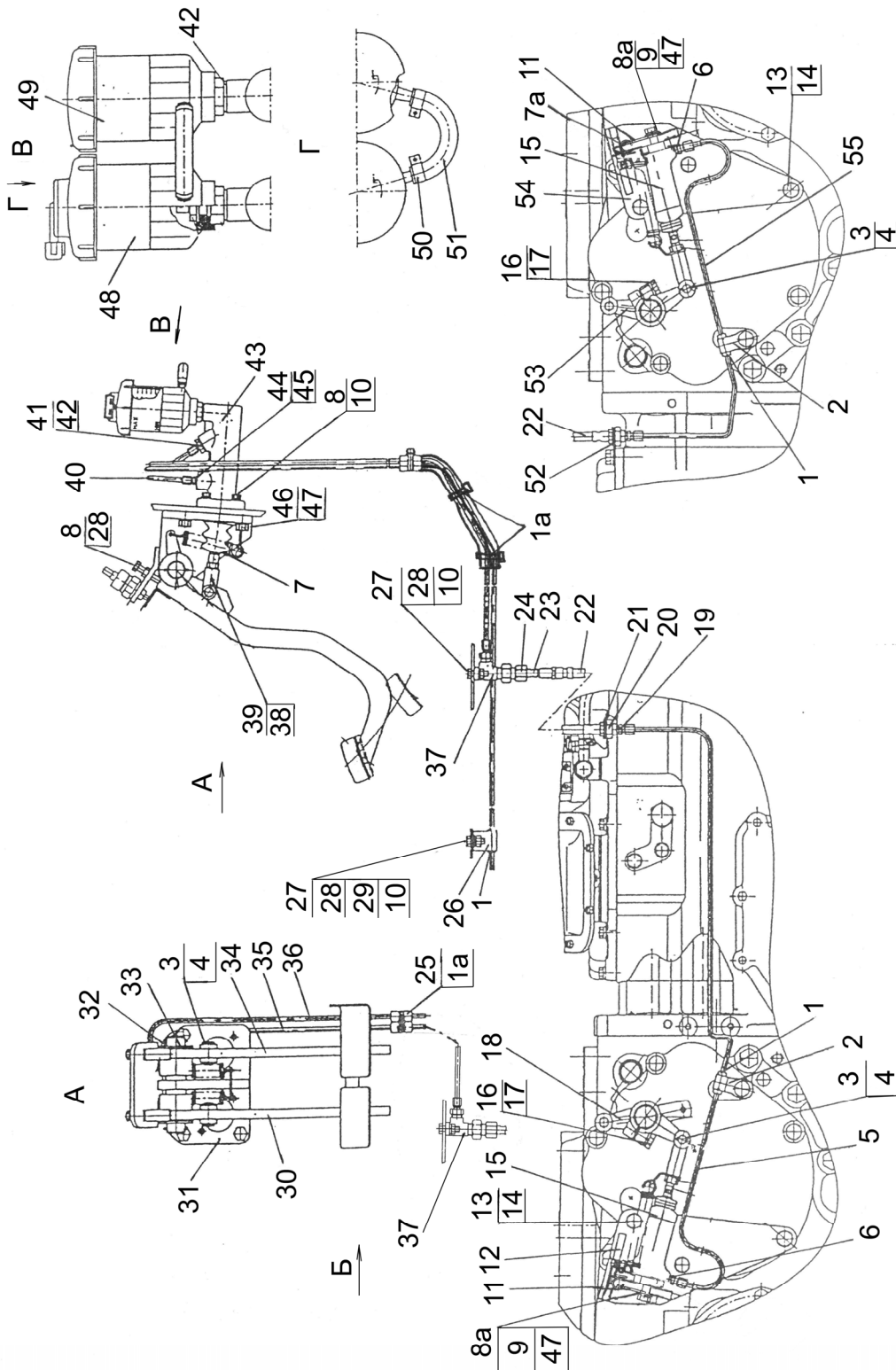


Рис. 35.2 Управление тормозами

CLICK HERE TO **DOWNLOAD** THE COMPLETE MANUAL

- Thank you very much for reading the preview of the manual.
- You can download the complete manual from: [www.heydownloads.com](http://www.heydownloads.com) by clicking the link below



- Please note: If there is no response to CLICKING the link, please download this PDF first and then click on it.

CLICK HERE TO **DOWNLOAD** THE COMPLETE MANUAL

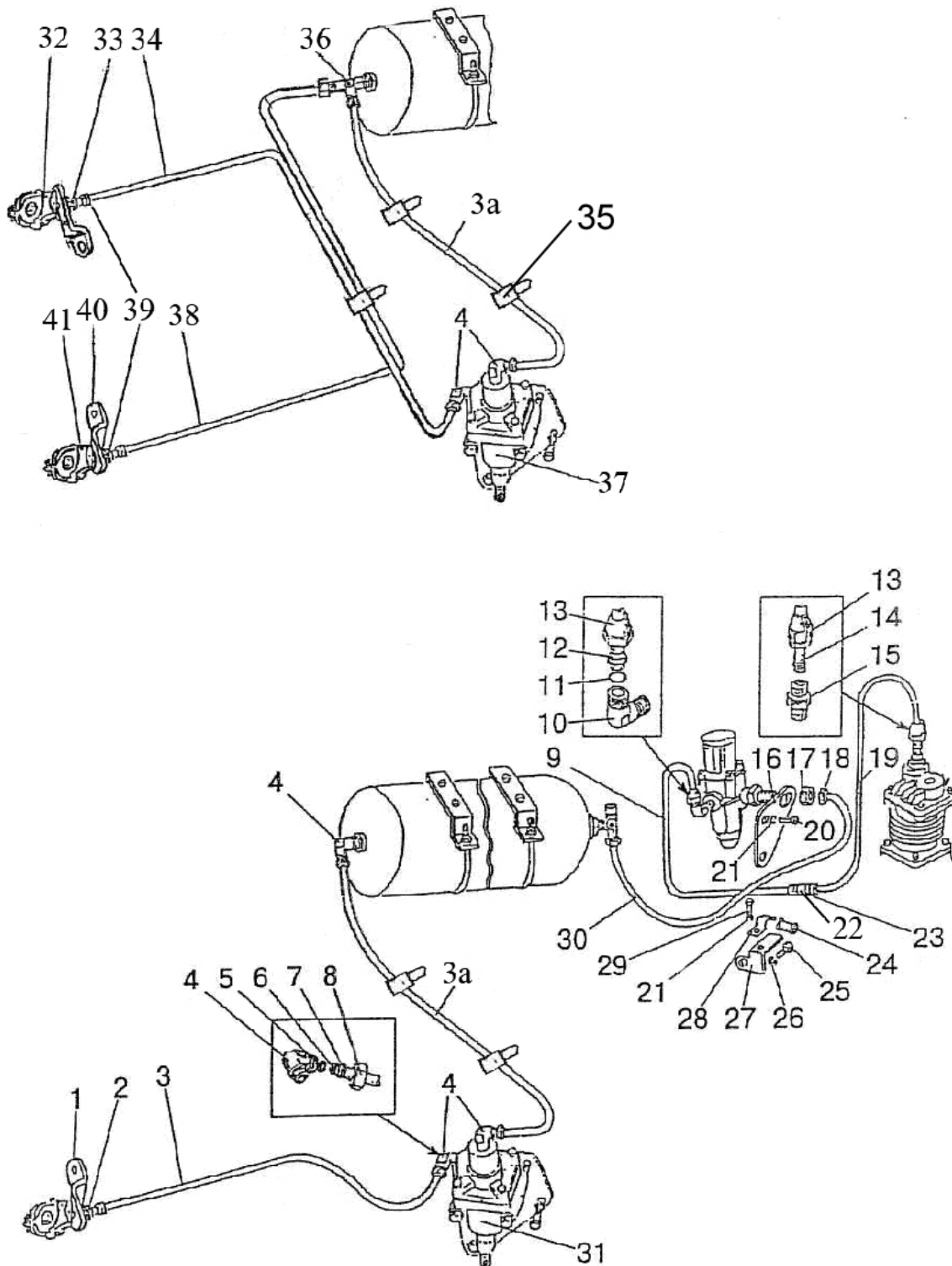


Рис. 35.5 Трубопроводы и арматура пневмопривода тормозов прицепа

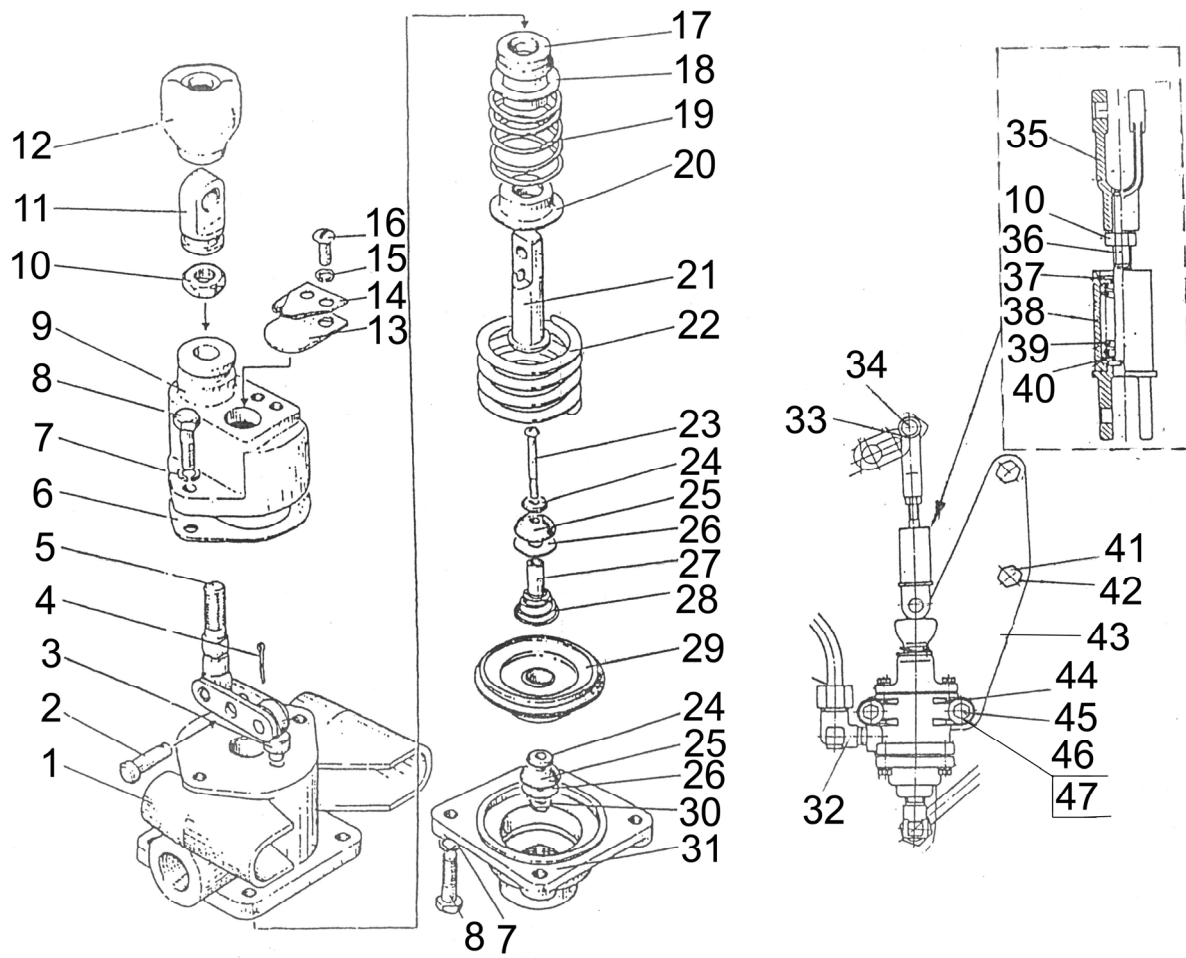


Рис. 35.8 Кран тормозной

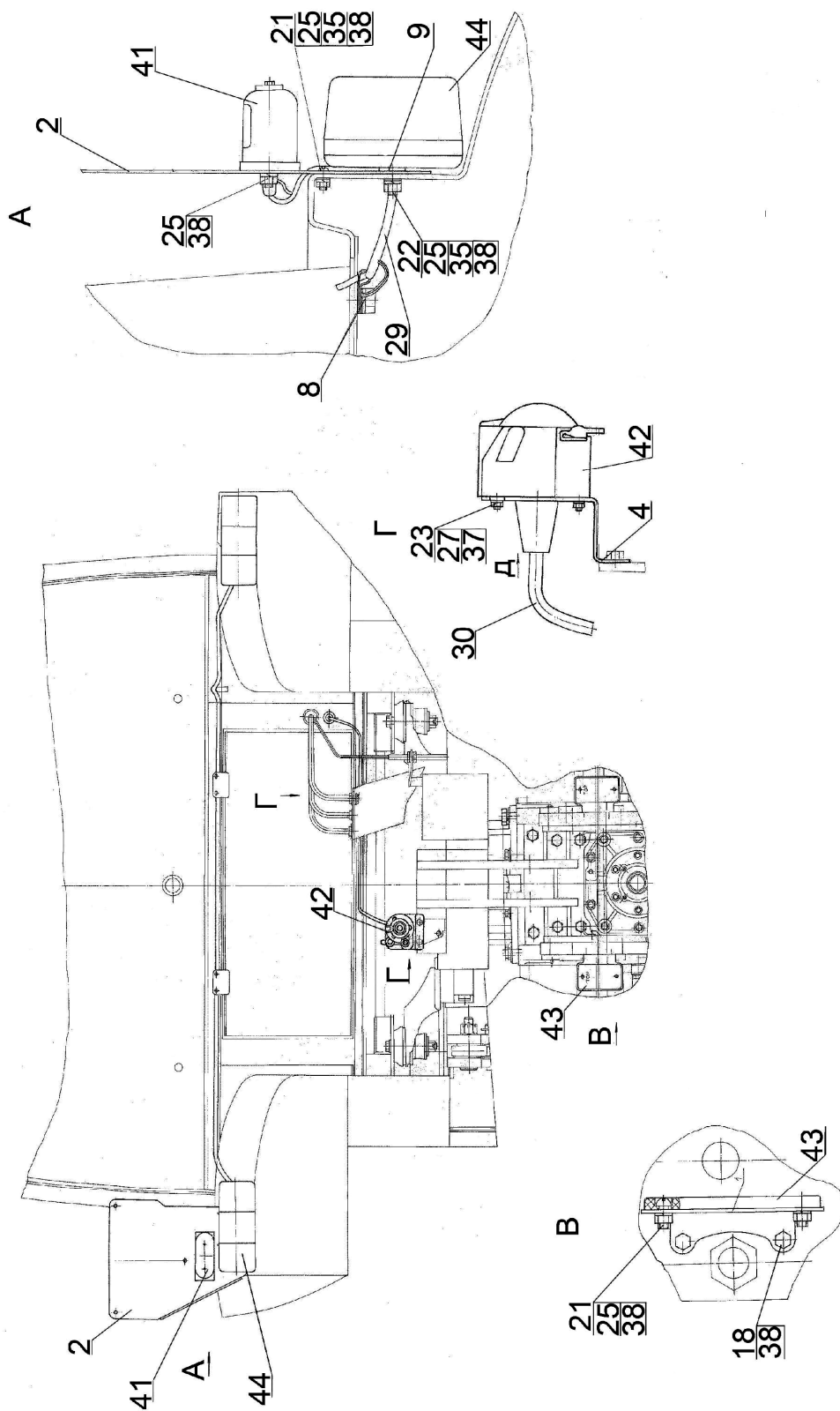


Рис. 37.5 Установка фонарей задних

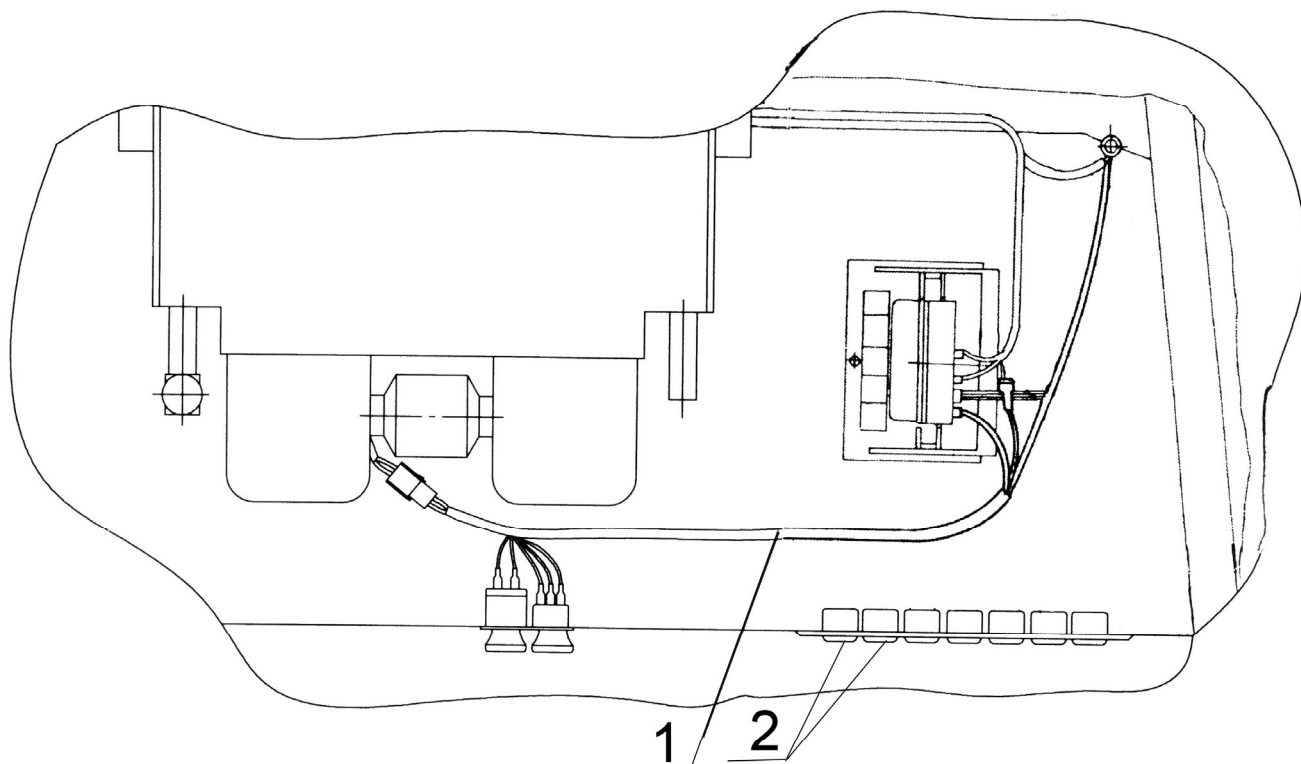


Рис 37.9 Электрооборудование кондиционера

**Группа 39 Инструмент и принадлежности  
Подгруппа 3912. Аптечка**

<b>№ рис.</b>	<b>№ поз.</b>	<b>№ узла или детали</b>	<b>Кол-во</b>	<b>Наименование</b>
<b>39.1</b>		2522-3912150	1	Аптечка
	1	70-3912153-A	1	Кронштейн
	2	70-3912152	1	Корпус
	3	70-3912151	1	Крышка
	5	С6.01.08 кп.019	2	Шайба ГОСТ 11371-78
	6	В.6-6gx20.58.019	2	Винт ГОСТ 17473-80

**Группа 42 Отбор мощности  
Подгруппа 4209. Передний ВОМ**

№ рис.	№ поз	№ узла или детали	Кол-во	Наименование
42.4		2022-4209100-В	1	Передний ВОМ
	1	2022-4209020	1	Муфта
	2	2022-4209105-Б	1	Редуктор ВОМ
	3	2022-4209200	1	Ограждение
	4	2022-4209011-Б	1	Проставка
	5	2022-4209012-Б	1	Вал
	6	2022-4209013	1	Муфта
	7	2022-4209014	1	Втулка
	8	2022-4209015	1	Пружина
	9	50-4605027	2	Штифт
	11		4	Болт М16-6gx32.88.35.019 ГОСТ 7796-70
	12		4	Болт М20-6gx75.88.35.019 ГОСТ 7796-70
	13		6	Винт М10-6gx25.56.019 ГОСТ 11738-84
	14		6	Винт М12-6gx50.68.019 ГОСТ 11738-84
	15		4	Гайка М20-6Н.6.019 ГОСТ 5915-70
	16		1	Кольцо С48 ГОСТ 13940-86
	17		2	Шарик 7,938-100 ГОСТ 3722-81
	18		2	Штифт 8x20 ГОСТ 3128-70
	19		1	Штифт А.6x30.65Г ГОСТ 14229-93
	20		6	Шайба 10 ОСТ 37.001.115-75
	21		6	Шайба 12 ОТ ОСТ 37.001.115-75
	22		4	Шайба 16 ОТ ОСТ 37.001.115-75
	23		4	Шайба 20 ОТ ОСТ 37.001.115-75

**Группа 46. Гидросистема отдельно-агрегатная  
Подгруппа 4605. Устройство навесное**

№ рис.	№ поз.	№ узла или детали	Кол-во	Наименование
46.1	1	5x45.019 ГОСТ 397-79	4	Шплинт
	2	20 ОТ ОСТ 37.001.115-75	30	Шайба
	3	680-2707024	12	Болт
	4	1522-4605009	2	Палец
	5	2022-4605016-A1	1	Кронштейн левый
		2022-4605016-A1-01	1	Кронштейн правый
	6	70-4605036	24	Болт
	7	4600.06	2	Цилиндр Ц90x50x250
	8	1522-4605008	2	Палец
	9	1522-4605037	2	Палец
	10	M12-6gx25.88.35.019 ГОСТ 7796-70	4	Болт
	11	12 ОТ ОСТ 37.001.115-75	4	Шайба
	12	1522-4605024	2	Шайба
	13	1522-4605021	1	Рычаг левый
	14	1522-4605023	1	Вал
	15	A61.07.001	6	Шплинт
	16	A04.02.020	4	Гайка
	17	5x45.019 ГОСТ 397-79	4	Шплинт
	18	50-4605027	4	Штифт
	19	54.38.619	4	Кольцо стопорное
	20	10 ОТ ОСТ 37.001.115-75	7	Шайба
	21	M10-6gx45.56.019 ГОСТ 11738-84	1	Винт
	22	1522-4605025 574802	1	Эксцентрик (система Bosch) Кулачок К-01 ЛБИЕ.305654.005 (система Измеритель)
	23	1.3Ц9х.р. ГОСТ 19853-74	2	Масленка
	24	A61.05.100-05	1	Чека
	25	1522-2401028	1	Прокладка
	26	1522-4605170	1	Кронштейн
	27	1522-4605149	1	Гайка
	28	576212 574801	1	Датчик позиционный R917001941 (система Bosch) Датчик положения ДП-01 (система Измеритель)
	29	8Т ОСТ 37.001.115-75	8	Шайба
	30	M8-6gx25.88.35.019 ГОСТ 7796-70	8	Болт
	31	1522-4605021-01	1	Рычаг правый
	32	1522-4605036	1	Палец
	33	1522-4605091	2	Втулка
	34	1522-4605060	2	Раскос
	35	1522-4605090-Б 1522-4605090-Б-01	1	Тяга верхняя (с захватом Walterscheid 3к) Тяга верхняя (с шарниром)
	36	1522-4605030 1522-4605230 1522-4605030-01	1	Тяга правая (с захватом Walterscheid 3к) Тяга правая (с захватом МТЗ 3к) Тяга (с шарниром)
	37	3,2x25.019 ГОСТ 397-79	1	Шплинт
	38	1522-4605033	2	Палец
39	1522-4605032	2	Шайба	

**Группа 46. Гидронавесная система**  
**Подгруппа 4605. Шарниры и переходные элементы**

№ рис.	№ поз.	№ узла или детали	Кол-во	Наименование
46.5	1	80-4605693	1	Шарнир 2 кат. ПНУ
	2	W1522-4605558	1	Шарнир 3 кат. ЗНУ (для тяг с захватами Walterscheid и МТЗ)
	3	W1522-4605558-01	1	Шарнир переходной с 3 кат. на 2 кат. (для тяг с захватами Walterscheid и МТЗ)
	4	1220-4605557-01	1	Втулка переходная с 3 кат. на 2 кат. (для верхней тяги 1522-4605090-Б-01)
	5	1220-4605558	1	Втулка переходная с 3 кат. на 2 кат. (для тяг 1522-4605030-01)

**Группа 46. Гидросистема отдельно-агрегатная  
Подгруппа 4607. Гидроагрегаты и арматура.**

№ рис.	№ поз.	№ узла или детали	Кол-во	Наименование
46.9 46.10 46.11		Б2022-4600010	1	Гидросистема
		Б2022-4600010-01*		
	1	2022-4608210	1	Бак
	2	Б2022-4608310	1	Фильтр
	4	1523-4607085	1	Труба
	5	1523-4607040	1	Кронштейн
	6	1523-4607075	1	Труба
		2022-4607075*	1	Труба
	7	1523-4607150	1	Труба
	8	1523-4607160	1	Труба
	9	1522-4607020	1	Патрубок
	10	1522-4607090	1	Труба
	11	3022-4607120	1	Тройник
	12	1522-4607230	1	Рычаг
		2022-4607230*	1	Рычаг
	13	1522-4607230-01	1	Рычаг
		2022-4607230-01*	1	Рычаг
	14	1522-4607230-02	1	Рычаг
		2022-4607230-02*	1	Рычаг
	15	1522-4607250	1	Кронштейн
		2022-4607250*	1	Кронштейн
	16	2022-4607230-03*	1	Рычаг
	17	1522-4608230	1	Стяжка
	18	П80-4607120-07	1	Рукав высокого давления ф16х2 армированный
	19	680-4607140-06	1	Рукав высокого давления ф10х1 армирован.
	20	680-4607140-13	1	Рукав высокого давления ф10 армированный
	21	680-4607510	1	Патрубок
	23	100-4617110-01	1	Привод насоса
	24	Ф80-3407720	2	Маслопровод
	26	1523-4607063	1	Шланг.Рукав10х18,5-1,6 ГОСТ10362-76.L=(200±5) мм
	27	1523-4607063-01	1	Шланг.Рукав10х18,5-1,6 ГОСТ10362-76.L=(1520±5) мм
	28	1523-4607063-02	1	Шланг.Рукав10х18,5-1,6 ГОСТ10362-76.L=(620±5) мм
	29	2022-4607061	1	Шланг.Рукав25х35-1,6 ГОСТ10362-76.L=(1200±5)мм
	30	2022-4607061-02	1	Шланг.Рукав 25х35-1,6 ГОСТ10362-76.L=(600±5)мм
	31	2022-4607062	1	Шланг. Рукав 14х23-1,6 ГОСТ10362-76.L=(900±5)мм
	32	2022-4607237*	1	Шайба
	33	1021-4803158	2	Переходник
	34	1523-4607121	1	Кронштейн
		2022-4607121*	1	Кронштейн
	35	1523-4607013	1	Кронштейн
	36	1522-4607011-А	4	Болт
	37	1522-4607012-А	6	Болт
	38	1522-4607017	3	Палец
		1522-4607017	4*	Палец

**Группа 67 Кабина**  
**Подгруппа 6700. Кабина трактора**

№ рис.	№ поз	№ узла или детали	Кол-во	Наименование
67.1		2522-6700010	1	Кабина в сборе
	1	4x36	4	Шплинт
	2	M16x1,5	4	Гайка
	3		4	Шайба 16 ОТ ОСТ 37.001.115-75
	4		8	Шайба С 10.01.019 ГОСТ 11371-78
	5	130-5001364-B	4	Подушка
	6	1522-6700030	1	Кронштейн
	7	80-6700160	4	Виброизолятор
	8	80-6700163	4	Обойма
	9	80-6700029	4	Болт
	10	2522-6703031	1	Прокладка
		2522-6703032	1	Прокладка
		2522-6703033	1	Прокладка
	11	2522-6702001-01	1	Прижим
	12	BM10x35	4	Винт
	13		4	Шайба С 10.01.019 ГОСТ 11371-78
	14		4	Шайба 10 ОТ ОСТ 37.001.115-75
	15	2522-6703115-01	1	Поручень
	16	2522-6702466	1	Прижим
	24	2522-8201200	2	Кронштейн (28, 29, 30)
	27	2522-6707035 или 2522П-6707035 или 3022-6707035	1	Крыша
			1	
			1	
	28	2522-8201219	2	Винт
	29	2522-8201205	2	Кронштейн
	30	2522-8201204	2	Валик
	33		1	Шайба 8Т ОСТ 37.001.115-75
	34	2522-6708029	2	Гайка
	35	2522-6707081	3	Шайба
	36	2522-6707033	3	Рым-болт
	37	822-6707051-Б	1	Кронштейн
	38	822-6707064	1	Панель
	39	822-6707066	1	Крышка
	40	55-17-27	1	Пружина
	41	822-6707061	1	Зацеп
	42	822-6707067	1	Кронштейн
	43	M6	1	Винт
	44		4	Шайба С 6.01.019 ГОСТ 11371-78
	45	A 30.04.017	4	Колпачок
	46	M8	4	Гайка
	47		9	Шайба С 8.01.019 ГОСТ 6958-78
	48	80-6708903	4	Втулка
	49	80-6708904	4	Прокладка
	50	822-8700011	4	Палец

**Группа 67. Кабина**  
**Подгруппа 6703,6708. Стекла кабины**

№ рис.	№ поз.	№ узла или детали	Кол-во	Наименование
67.3	36		2	Шайба С 8.01.019 ГОСТ 11371-78
	37		2	Гайка М8-6Н.6.019 ГОСТ 5915-70
	38	A30.04.017-02	2	Колпачок
	39	80-6708904-Б	2	Прокладка
	40	80-6708903	2	Втулка
	41	2522-6708914-01	1	Петля
	43	2522-6708914	1	Петля
	44		4	Шайба 5.65Г.07.6 ГОСТ 11648-75
	45	923-6707086	12	Прокладка
	46		18	Болт М6-6гх30.88.35.019 ГОСТ 7798-70
	47	822-8700011	6	Палец

**Группа 68. Сиденье водителя  
Подгруппа 6807. Механизм реверса**

№ рис.	№ поз.	№ узла или детали	Кол-во	Наименование
68.2		2522-6807000-01	1	Механизм реверса
	1	80В- 6804014	1	Накладка
	2	М6	5	Гайка
	3	ШП6	9	Шайба
	4	80В-6807009-Б	1	Рычаг
	5	1522-6807101	1	Стопор
	6	80В-6804066	1	Накладка
	7	1522-6807160	1	Панель
	8	80В-6807070	1	Диск
	9	80-1716041	8	Пружина
	10	15.081	8	Шарик
	11	80В-6807040	4	Зажим
	12	М10	6	Гайка
	13	2522-6807020	1	Панель
	14	2522-6807001	4	Болт
	15	М10х30	4	Болт
	16	ШП10	8	Шайба
	17	ШЧ10	4	Шайба
	18	80В-6807050	2	Винт
	19	1522-6807150	2	Винт
	20	2522-6807010	1	Кронштейн
	21	М8х20	6	Болт
	22	А04.02.020	1	Гайка
	23	5х45	1	Шплинт
	24	ШЧ27	1	Шайба
	25	ШП8	6	Шайба
	26	2522-6807040	2	Шатун
	27	2522-6807010-01	1	Кронштейн
	28	ШЧ6	4	Шайба
	29	М6х14	6	Болт
30	М6х20	3	Болт	

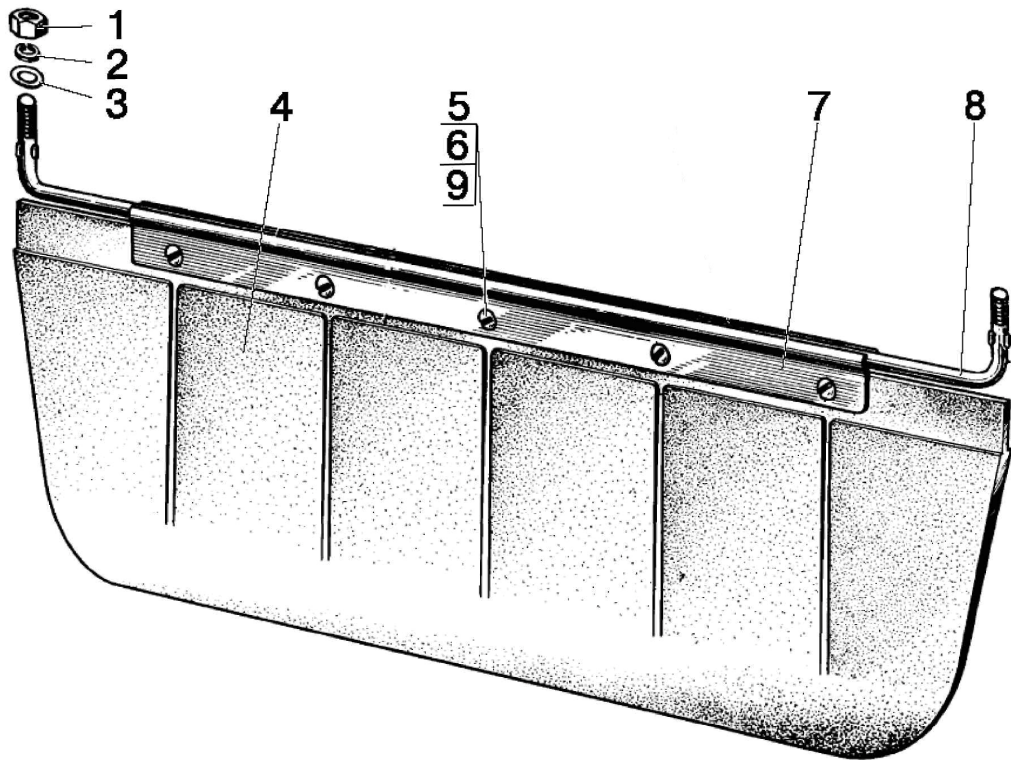


Рис. 82.3 Козырек противосолнечный

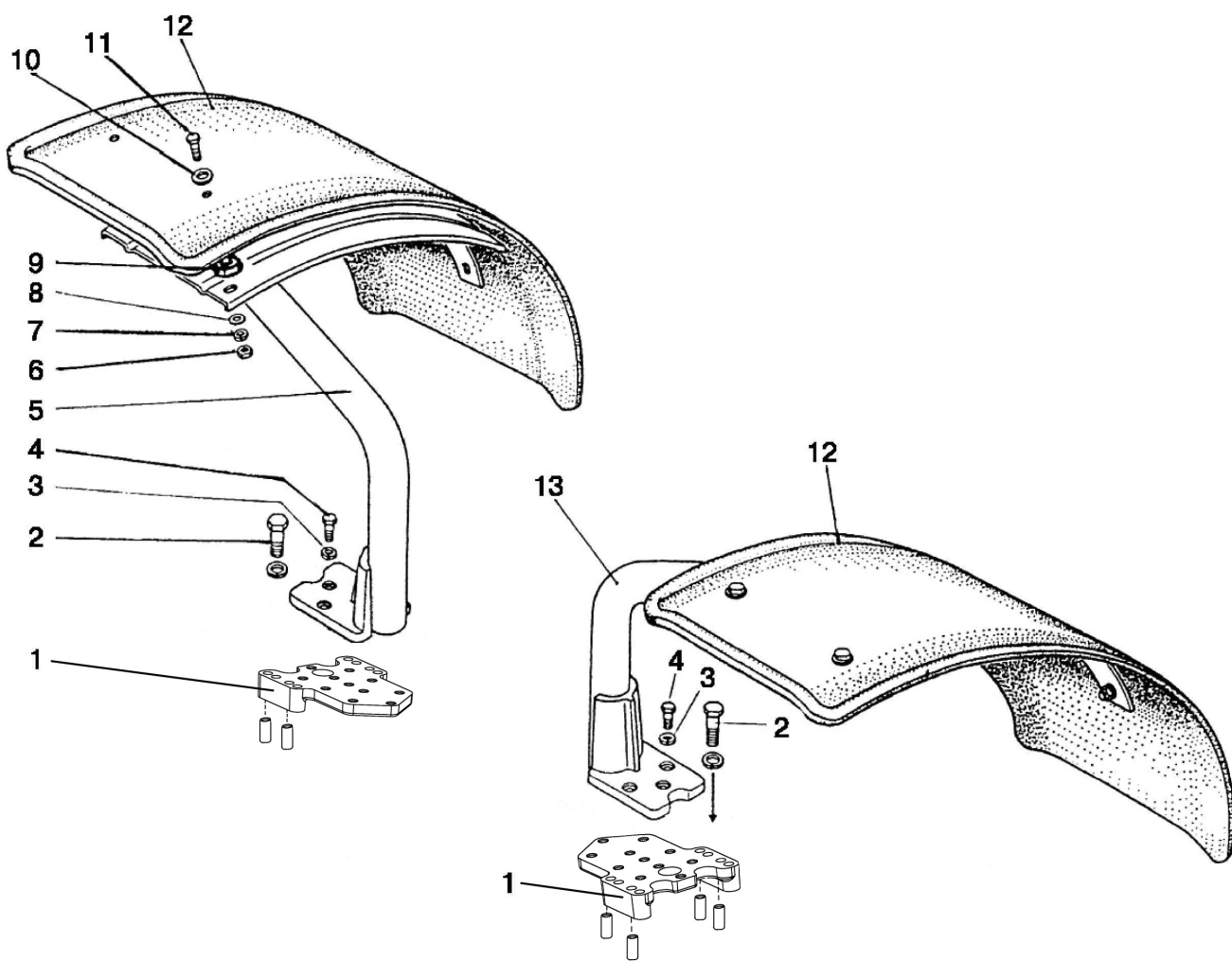


Рис. 84.4 Крылья передних колес

CLICK HERE TO **DOWNLOAD** THE COMPLETE MANUAL

- Thank you very much for reading the preview of the manual.
- You can download the complete manual from: [www.heydownloads.com](http://www.heydownloads.com) by clicking the link below



- Please note: If there is no response to CLICKING the link, please download this PDF first and then click on it.

CLICK HERE TO **DOWNLOAD** THE COMPLETE MANUAL