



**Вилочный погрузчик с двигателем внутреннего сгорания
грузоподъемностью 4 – 7 тонн**

Вилочные погрузчики с противовесом

Руководство по эксплуатации и обслуживанию

Номер изделия 76500012(R1)

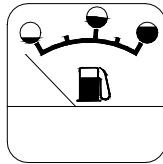
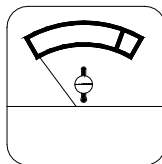
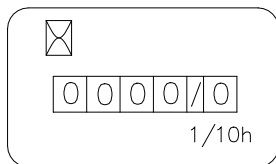
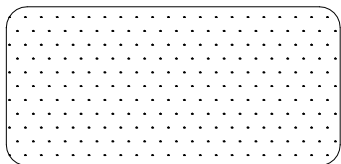
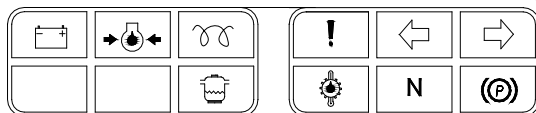
CLICK HERE TO **DOWNLOAD** THE COMPLETE MANUAL

- Thank you very much for reading the preview of the manual.
- You can download the complete manual from: www.heydownloads.com by clicking the link below

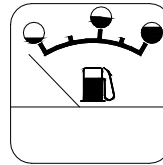
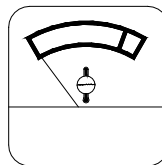
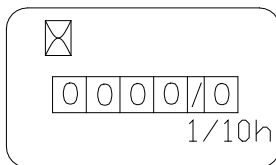
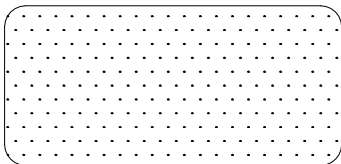
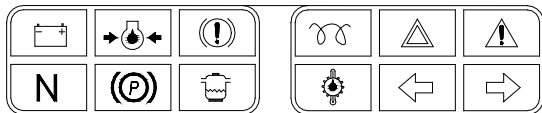


- Please note: If there is no response to CLICKING the link, please download this PDF first and then click on it.

CLICK HERE TO **DOWNLOAD** THE COMPLETE MANUAL



Perkins DSL 1104D-44

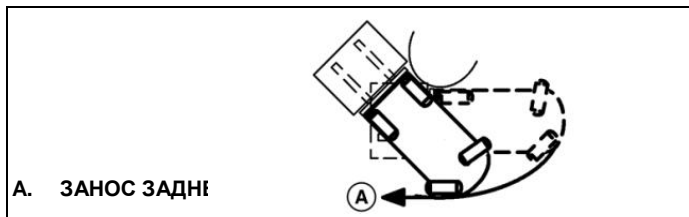


Cummins DSL QSB3.3-C99
GM4.3L, два вида топлива
GM4.3L, СНГ

НА ЗАКАЗ (ДОП)

Рулевое колесо [8]

При повороте рулевого колеса вправо вилочный погрузчик поворачивает вправо, а при повороте рулевого колеса влево, вилочный погрузчик поворачивает влево. При повороте заднюю часть вилочного погрузчика заносит наружу.



Предупреждение!

Необходимо учитывать область заноса при повороте, эксплуатация без учета этого может привести к травме или смертельному исходу.

Поскольку погрузчик предназначен для работы в относительно небольшом пространстве, он может выполнять более резкие повороты по сравнению с другими транспортными средствами. Большинство погрузчиков управляется задними колесами, поэтому задняя часть погрузчика при повороте резко перемещается в сторону. Это движение называется заносом задней части.

Водитель должен учитывать занос и всегда проверять, имеется ли для поворота достаточное пространство. Необходимо учитывать область заноса при повороте, эксплуатация без учета этого может привести к травме или смертельному исходу.

Предупреждение!

Погрузчик оснащен гидроусилителем рулевого управления, поэтому после остановки двигателя для поворота рулевого колеса необходимо прилагать значительные физические усилия. Для включения гидроусилителя рулевого управления необходимо запустить двигатель.

Педаль толчкового перемещения [9]

Нажмите на педаль. Погрузчик будет замедлять ход. Данная опция используется, когда требуется медленная скорость движения при приближении погрузчика к грузу или во время операций погрузки и разгрузки. При дальнейшем нажатии на педаль погрузчик останавливается.

Внимание!

НЕ следует слишком часто использовать педаль толчкового перемещения, так как это может привести к повышению температуры трансмиссионного масла.

III. Указания по эксплуатации

1. К управлению вилочным погрузчиком допускаются только специально обученные и имеющие необходимые допуски операторы.

2. Периодически проверяйте, нет ли утечек масла и хладагента, деформаций, дефектов, деталей, крепление которых ослабло, и т.д. Невыполнение данного требования ведет к сокращению срока службы погрузчика, а в особо серьезных ситуациях может привести к авариям.

Заменяйте "детали" в соответствии с рекомендациями.

Удаляйте все остатки масел, смазки или хладагента с пола, педалей и рычагов.

При подготовке к проверке двигателя и соответствующих деталей выключите двигатель.

При осмотре радиатора или выхлопной системы соблюдайте осторожности, чтобы не получить ожогов.

3. При обнаружении в ходе проверок каких-либо неисправностей остановите погрузчик и сообщите о неисправностях руководителю, независимо от того, насколько серьезной является обнаруженная неисправность.

При проведении технического обслуживания грузоподъемной мачты, передних и задних фар, а также прочих высоко расположенных элементов примите меры предосторожности во избежание соскальзывания и падения.

Если загорается предупреждающий индикатор, или появляются другие признаки неисправности, остановите погрузчик на ровной поверхности.

Проведите осмотр с целью установления причины неисправности, либо попросите провести проверку квалифицированного техника по обслуживанию.

При проведении ремонта или обслуживания соблюдайте осторожность, чтобы не порезать и не поцарапать руки, голову и другие части тела об острые углы и кромки деталей.

Повесьте табличку "Выключен" на неработающих погрузчиках или на погрузчиках, в которых были обнаружены какие-либо неисправности.

4. НЕ ПОЛЬЗУЙТЕСЬ открытым пламенем при проверке уровней топлива, жидкости в аккумуляторной батарее, хладагента, а также при поиске утечек.

Чтобы не допустить взрыва, НЕ курите при проверке аккумуляторной батареи, добавлении топлива или проверке топливной системы.

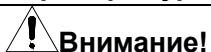
На месте проведения работ должен быть огнетушитель.

НЕ добавляйте топлива в топливный бак при работающем двигателе.

5. Прежде чем приступить к работе, прогрейте погрузчик, пока температура охлаждающей жидкости не достигнет 70 °С. По окончании работы дайте охлаждающей жидкости остыть до 70 °С.

НЕ открывайте крышку бачка радиатора, если температура охлаждающей жидкости выше 70 °С.

4. Проверка уровня моторного масла

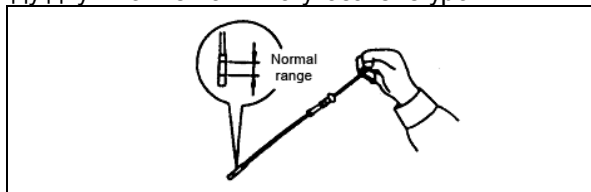


Внимание!

При проверке уровня моторного масла установите вилочный погрузчик на ровной поверхности, включите стояночный тормоз, опустите вилочный подхват на землю и выключите двигатель.

Проверку уровня моторного масла следует проводить на холодном двигателе.

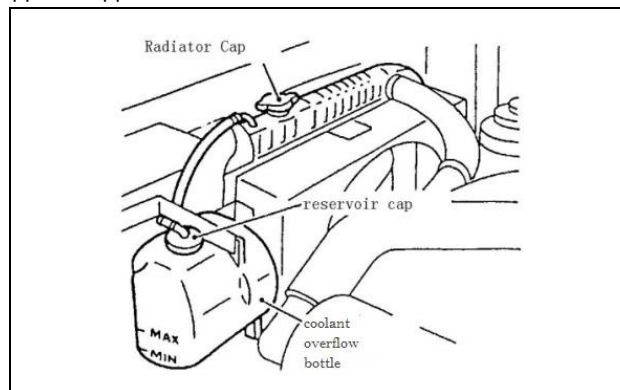
Прежде всего выньте указатель уровня масла. Вытерев его досуха, установите его на место, а затем снова выньте. Уровень масла должен располагаться между двумя отметками на указателе уровня.



5. Проверка уровня охлаждающей жидкости в радиаторе

Уровень охлаждающей жидкости в расширительном бачке проверяют при холодном двигателе. Если уровень ниже отметки "МИН.", долейте жидкость до отметки "МАКС.". Если охлаждающая жидкость в расширительном бачке отсутствует, проверьте количество охлаждающей жидкости в радиаторе.

Если количество охлаждающей жидкости в радиаторе незначительное, долейте охлаждающую жидкость в радиатор до крышки радиатора. Температура замерзания охлаждающей жидкости - 35 °С. Заполните расширительный бачок охлаждающей жидкости до отметки "МАКС".

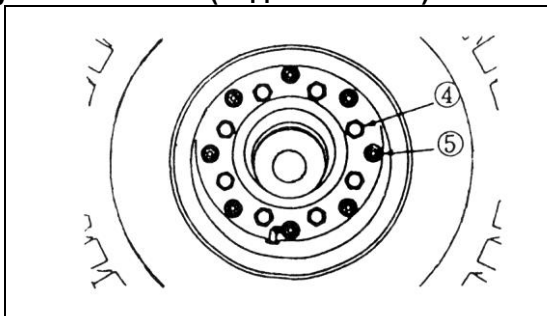


Внимание!

Долейте охлаждающую жидкость, чтобы заполнить радиатор. Если вы используете антифриз, убедитесь в том, что вы доливаете антифриз той же марки.

В жаркую погоду внимательно следите за уровнями охлаждающей жидкости в расширительном бачке и в радиаторе.

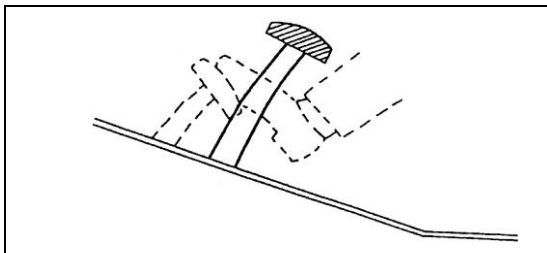
Рулевые колеса (Задние колеса)



④ Момент затяжки гаек задних колес 363-490 Н·м

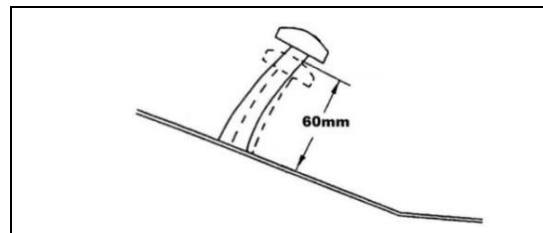
⑤ Болты разъемного обода или 2-компонентного обода 193-257 Н·м (в некоторых вилочных погрузчиках данный болт отсутствует).

10. Проверка тормозной педали и толковой педали



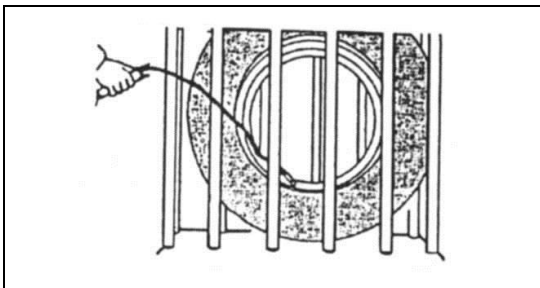
Во время работы двигателя нажмите тормозную педаль до упора. Нижняя поверхность тормозной детали должна находиться на расстоянии не менее 60 мм от напольного покрытия.

Таким же образом проверьте высоту толковой педали.



Высота и люфт: мм

	Высота	Люфт
Педаль тормоза	142 ± 5 мм	1 - 3 мм
Педаль толкового перемеще ния	142 ± 5 мм	Контактный болт толковой педали - тормозная педаль 0.9 мм – 3.4 мм



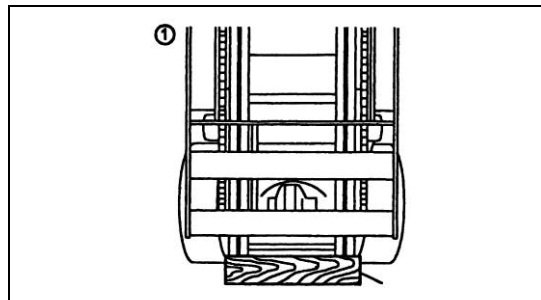
Передние колеса

- 1) Включите двигатель и поднимите грузоподъемную мачту вверх на 100 мм.
- 2) Установите противооткатные башмаки под задние колеса, чтобы предотвратить возможное движение погрузчика.
- 3) Поверните каждую колесную гайку на один или два оборота против часовой стрелки.
- 4) Отклоните грузоподъемную мачту назад. Установите деревянные колодки с обеих сторон наружной секции грузоподъемной мачты.
- 5) Наклоняйте грузоподъемную мачту вперед до тех пор, пока передние колеса не оторвутся от земли.

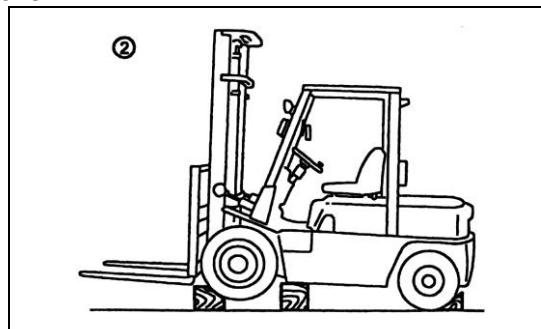


Внимание!

Не отворачивайте гайки, пока передние колеса не оторвутся от поверхности.



- 7) Установите по одной деревянной колодки с каждой из двух сторон рамы вилочного погрузчика, чтобы обеспечить опору. Затем заглушите двигатель.



- 8) Отверните колесные гайки и замените передние шины.

CLICK HERE TO **DOWNLOAD** THE COMPLETE MANUAL

- Thank you very much for reading the preview of the manual.
- You can download the complete manual from: www.heydownloads.com by clicking the link below



- Please note: If there is no response to CLICKING the link, please download this PDF first and then click on it.

CLICK HERE TO **DOWNLOAD** THE COMPLETE MANUAL

После запуска двигателя

- ① Прогрейте двигатель в течение примерно 5 минут.
- ② Послушайте, как работает двигатель.



Внимание:

Дизельный двигатель

После запуска дизельного двигателя нажмите на педаль акселератора, так чтобы двигатель работал на средней скорости (1800 об/мин– 2000 об/мин). Прогрейте двигатель ненагруженного погрузчика.

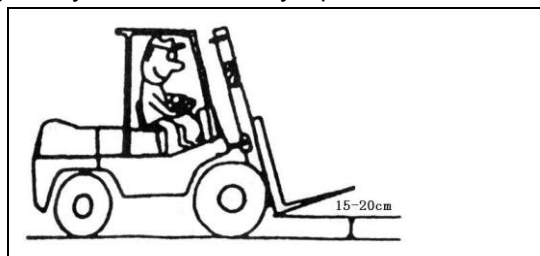
Бензиновый двигатель

После запуска бензинового двигателя слегка потяните за рукоятку подсоса, слушая при этом, как прогревается дизельный двигатель прогревается и стабилизируется число оборотов двигателя. Убедившись в том, что двигатель прогрелся полностью, вытяните рукоятку подсоса до упора.

- Проверьте, не слышны ли перебои при работе.
- Проверьте выхлоп.
- Убедитесь в том, что все индикаторные лампы выключены.
- После того как двигатель полностью прогреется, проверьте рабочее состояние грузоподъемной мачты, выполнив перемещение рычага многоходового клапана в полном диапазоне 2 - 3 раза.

2. Вождение

- ① Возьмитесь за рычаг рулевого колеса левой рукой. Осторожно положите правую руку на рулевое колесо и подготовьтесь к выполнению операции погрузки и (или) разгрузки.
- ② Нижняя часть вилочного подхвата располагается на уровне 15 - 20 см над уровнем земли; грузоподъемную мачту следует отклонить до упора назад.



- ③ Посмотрите по сторонам вилочного погрузчика и проверьте, нет ли поблизости пешеходов. Подавайте звуковой сигнал, начиная движение, на перекрестках или в других местах с ограниченной видимостью.

Вилочные погрузчики с гидравлической трансмиссией

- Нажмите на педаль тормоза; приведите в действие рычаг переключения переднего/заднего хода.
- Отпустите стояночный тормоз.
- Отпустите педаль тормоза, нажмите на педаль газа; погрузчик начнет двигаться.

Поз.	Необходимое обслуживание	Интервал			
		1 месяц (166 часов)	3 месяц (500 часов)	6 месяц (1000 часов)	1 год (2000 часов)
Двигатель на сжиженном газе	1. Проверьте, нет ли утечек в топливном шланге и в штуцерах шланга (1)	○	○	○	○
	2. Очистите редуктор давления, удалите с него смолу и другие загрязнения	○	○	○	○
	3. Не поврежден ли топливный шланг и (или) штуцеры шланга?	○	○	○	○
	4. Не ослаблено ли или не повреждено ли крепление кронштейна для резервуара СНГ?	○	○	○	○
	5. Фильтр СНГ		○	○	×

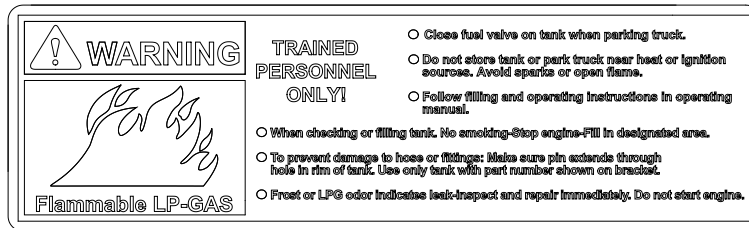
Остальные разделы, посвященные обслуживанию двигателя, содержатся в руководстве по техническому обслуживанию двигателя.

Примечание: (1) При эксплуатации в пыльной среде или среде с другими загрязнителями, загрязненной другими веществами частота обслуживания увеличивается.

Таблички:

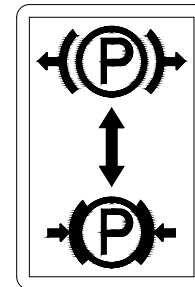
1. Предупреждение!	2. Предупреждение на грузоподъемной мачте	3. Предупреждение на грузоподъемной мачте	4. Предупреждение на вилочном подхвате
5. Точка подъема.	6. Подъем погрузчика	7. Предупреждение об опасности опрокидывания	8. Модель
9. Utilev-боковая	10. Вид топлива	11. Предупреждение на защитной крыше оператора	12. Попадание воды недопустимо
13. Предупреждение о запрете на использование эфира	14. Utilev-CTWT	15. Такелажная точка	16. Фиксирующаяся газовая пружина
17. Открытие капота	18. "Некомплект"	19. Перевозка пассажиров запрещена	20. Паспортная табличка
21. Предупреждение об опасности травмирования рук	22. Антифриз	23. Антифриз не содержит бора	24. Предупреждение об СНГ
25. Стояночный тормоз	26. Предупреждение о стояночном тормозе	27. Эксплуатационное предупреждение	28. Гидравлическая жидкость
29. Давление (пневматическое)	30. Переключатель топлива СНГ/бензин	31 смена	32. Педали
33. Уровень шумов	34. Система смазки	35. Звуковой сигнал	36. Аварийный останов (изображение отсутствует)

24. Табличка "Легковоспламеняющийся СНГ":



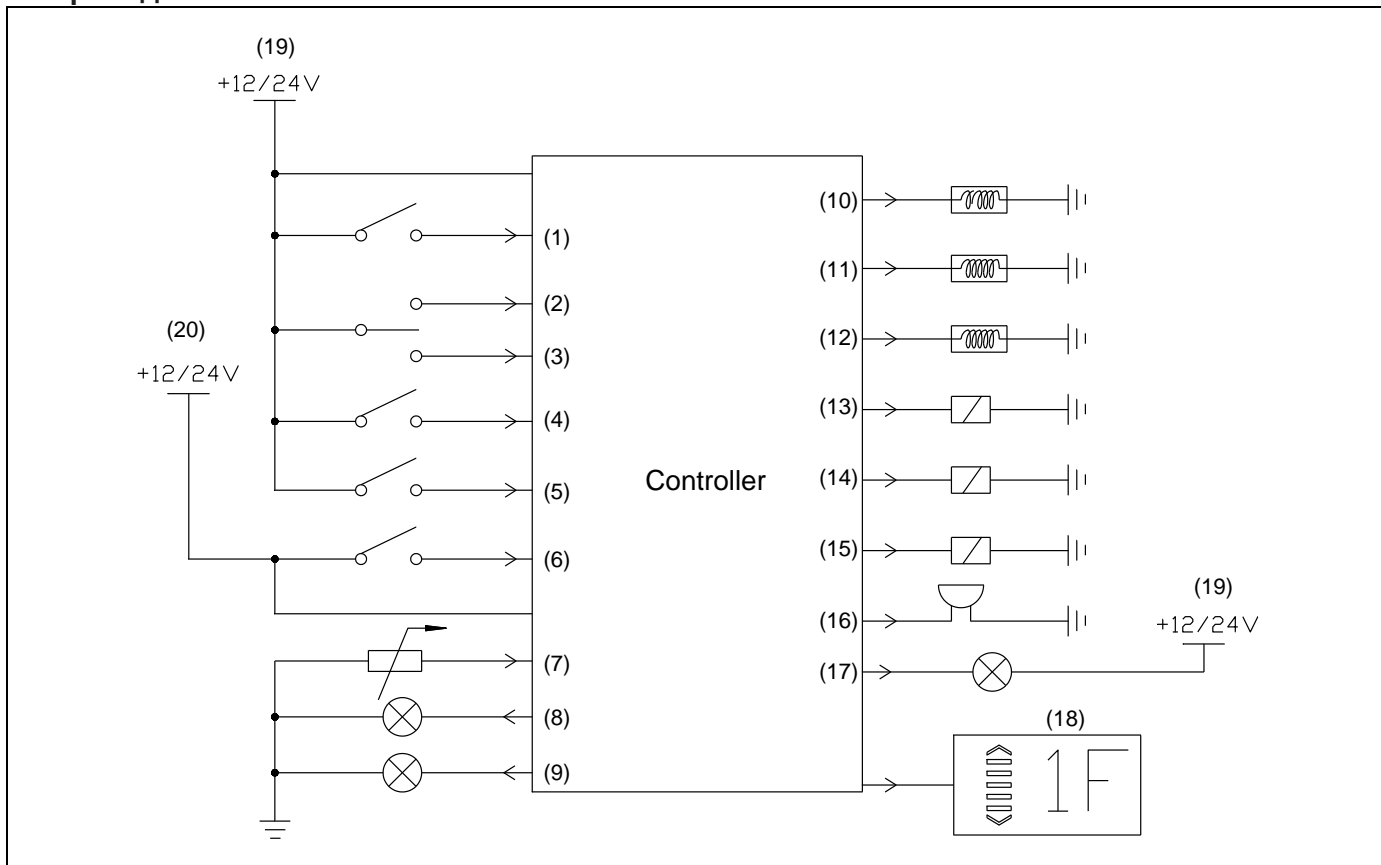
25. Табличка "Стояночный тормоз": Указывает направление, в котором следует переместить рычаг стояночного тормоза, чтобы включить или выключить его.

- Передвижение рычага в сторону от оператора приводит к выключению стояночного тормоза
- Передвижение рычага к оператору приводит к включению стояночного тормоза.



Модель		UT40P	UT45P	UT50PS
Номинальная грузоподъемность (кг)		4000	4500	5000
Центр приложения нагрузки (мм)		500	500	500
Максимальная высота подъема (мм)		3000	3000	3000
Высота свободного подъема (мм)		160	160	160
Макс. скорость подъема (мм/с)		460	460	400
Угол наклона (°)		6°/12°	6°/12°	6°/12°
Максимальная ходовая скорость (км/ч)/(мили в час)		26/16	26/16	26/16
Дорожный просвет при полной загрузке (мм)		170	170	170
Минимальный радиус поворота (мм)		2690	2720	2810
Максимальный преодолеваемый уклон (при полной загрузке) (%)		20	20	20
Колесная база (мм)		2000	2000	2100
Ширина колеса (передние/задние) (мм)		1160/1130	1190/1130	1190/1130
Снаряженная масса (кг)		6300	6500	6850
Габаритные размеры (без вилочного подхвата) (Д × Ш × В) (мм)		3070 × 1395 × 2250	3110 × 1490 × 2250	3215 × 1490 × 2395
Шины (передние/задние)		8.25-15-14PR/2 7.00-12-12PR/2	300-15-18PR/2 7.00-12-12PR/2	300-15-18PR/2 7.00-12-12PR/2
Напряжение/емкость (В/А-ч)		12/60	12/60	12/60
Двигатель на СНГ (один вид топлива)	Модель	GM 4.3L (СНГ)		
	Номинальная мощность/скорость	74 кВт/2300 об/мин		
	Максимальный крутящий момент/скорость	324 Н·м/1700 об/мин		
	Рабочий объем	4.169		

2. Провода



9. Медленно открывайте запорный клапан цилиндра. НЕ приступайте к работе, пока не убедитесь в том, что утечек нет. При обнаружении утечек немедленно закройте запорный клапан резервуара и открывающийся при повороте запорный клапан вилочного погрузчика.

 **Внимание!**

После установки баллона и подключения быстросъемного фитинга к соответствующему фитингу топливопровода погрузчика, идущего на баллон, медленно откройте выпускной запорный клапан баллона. Проверьте, нет ли утечек СНГ, нанеся мыльную пену на все фитинги магистрали. При обнаружении утечек НЕ включайте вилочный погрузчик до тех пор, пока вы не устранили утечки. Каждый раз по окончании работы на погрузчике закрывайте выпускной запорный клапан.

Кронштейн со стальными лентами (дополнительно)



Открытие

Потяните за защелку, чтобы открыть ленты.

Закрытие

Чтобы закрыть ленты, вставьте конец защелки в крючок для скрепления лент и нажмите в направлении к резервуару до фиксации.

Все остальные операции выполняются таким же образом, как и для пломбировочных лент.

CLICK HERE TO **DOWNLOAD** THE COMPLETE MANUAL

- Thank you very much for reading the preview of the manual.
- You can download the complete manual from: www.heydownloads.com by clicking the link below



- Please note: If there is no response to CLICKING the link, please download this PDF first and then click on it.

CLICK HERE TO **DOWNLOAD** THE COMPLETE MANUAL