



KRONE Nr. 275 000 0

Betriebsanleitung und Ersatzteilliste Rundballenpresse

KR 100; ab Masch.-Nr. 705 - 830
KR 125; ab Masch.-Nr. 4535 - 5562
KR 155; ab Masch.-Nr. 11783 - 12148

Bj. 87

Bj. 88

831-914

5563-6882

12149-12418

Wyslung Bj. 87



CLICK HERE TO **DOWNLOAD** THE COMPLETE MANUAL

- Thank you very much for reading the preview of the manual.
- You can download the complete manual from: www.heydownloads.com by clicking the link below



- Please note: If there is no response to CLICKING the link, please download this PDF first and then click on it.

CLICK HERE TO **DOWNLOAD** THE COMPLETE MANUAL

b) Einlegen von Netz und Folie in die Starterrollen

Achtung Verletzungsgefahr!

Bevor das Netz (die Folie) eingeführt wird, muß unbedingt der Messerbalken durch einmaliges Ziehen am Starterseil 10, Abb. 15, zurückgeschwenkt und das Arretierstück 11, Abb. 22 nach vorn umgelegt werden.

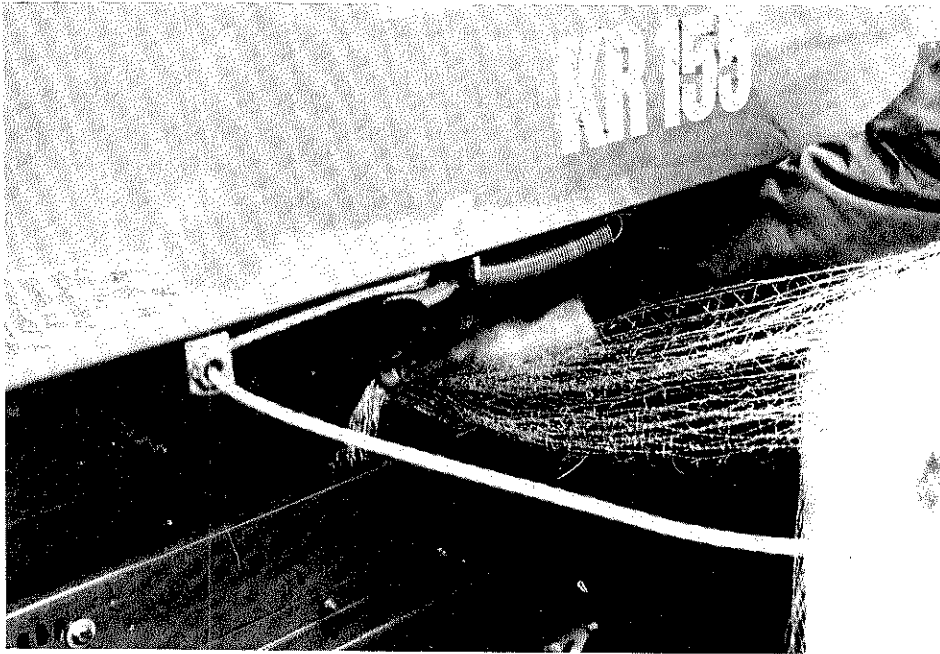


Abb. 18

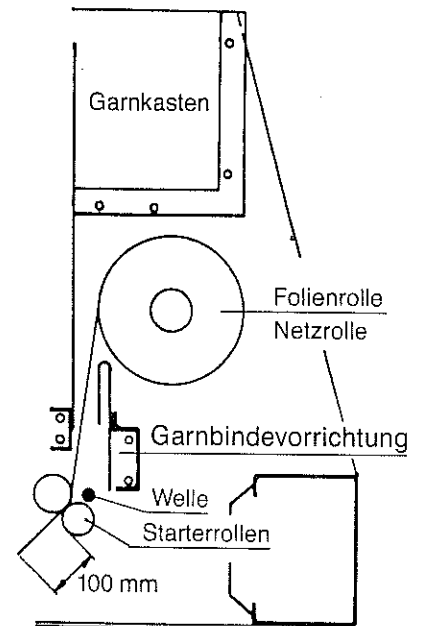


Abb. 19

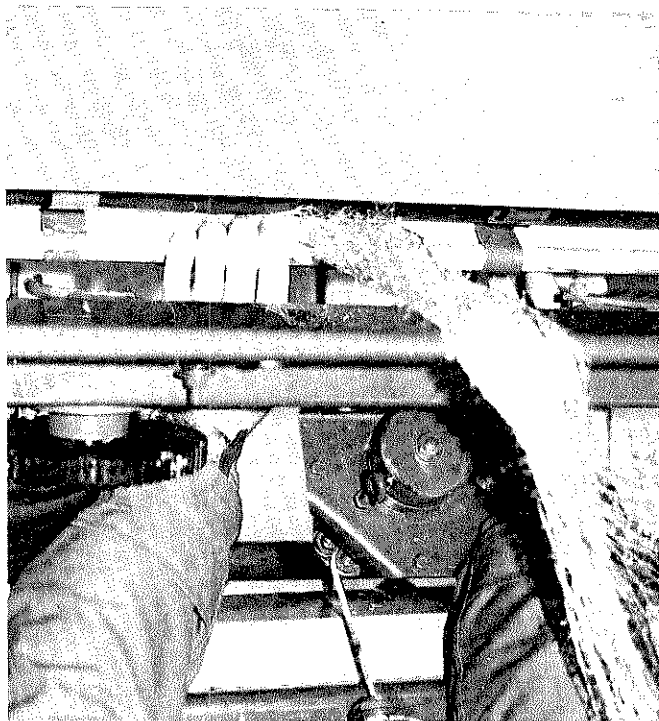


Abb. 20

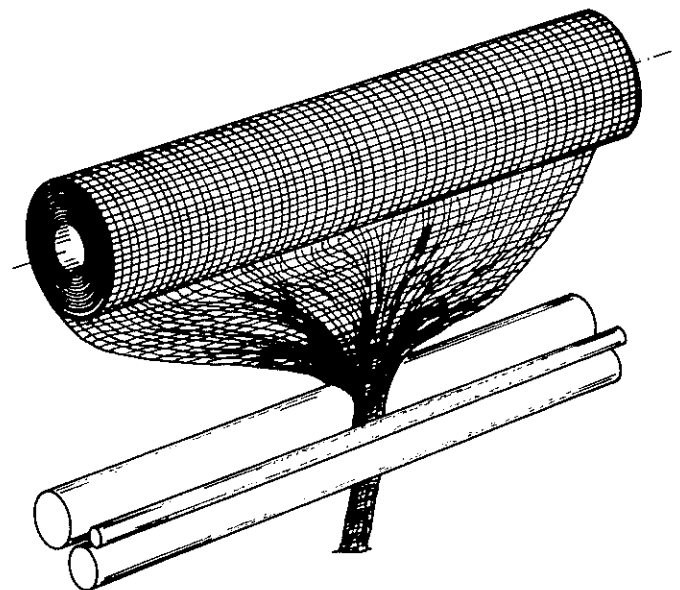


Abb. 21

Das Netz (die Folie) wird von der Rolle nach hinten durch den Schacht zu den Starterrollen geführt (Abb. 18 - 21). Mit einer Hand das Netz (die Folie) in die Lücke vor den Starterrollen legen und gleichzeitig mit der anderen Hand die Aluminiumstarterrolle drehen, bis das Netz ca. 100 mm hinter den Starterrollen durchhängt.

Achtung! Verletzungsgefahr durch Messer hinter der Gummiwalze.

Danach das Arretierstück 11, Abb. 22, für den Betrieb mit Netz/Folie wieder nach hinten umlegen.

Beim ersten Wickelvorgang verteilt sich das Netz (die Folie) von selbst auf die gesamte Breite der Starterrollen (nach ca. 1-2 Umwicklungen). Um den ersten Ballen optimal zu umwickeln, empfiehlt es sich, während des Wickelns das Starterseil nochmals zu ziehen. Dadurch wird die Umwicklungszahl erhöht.

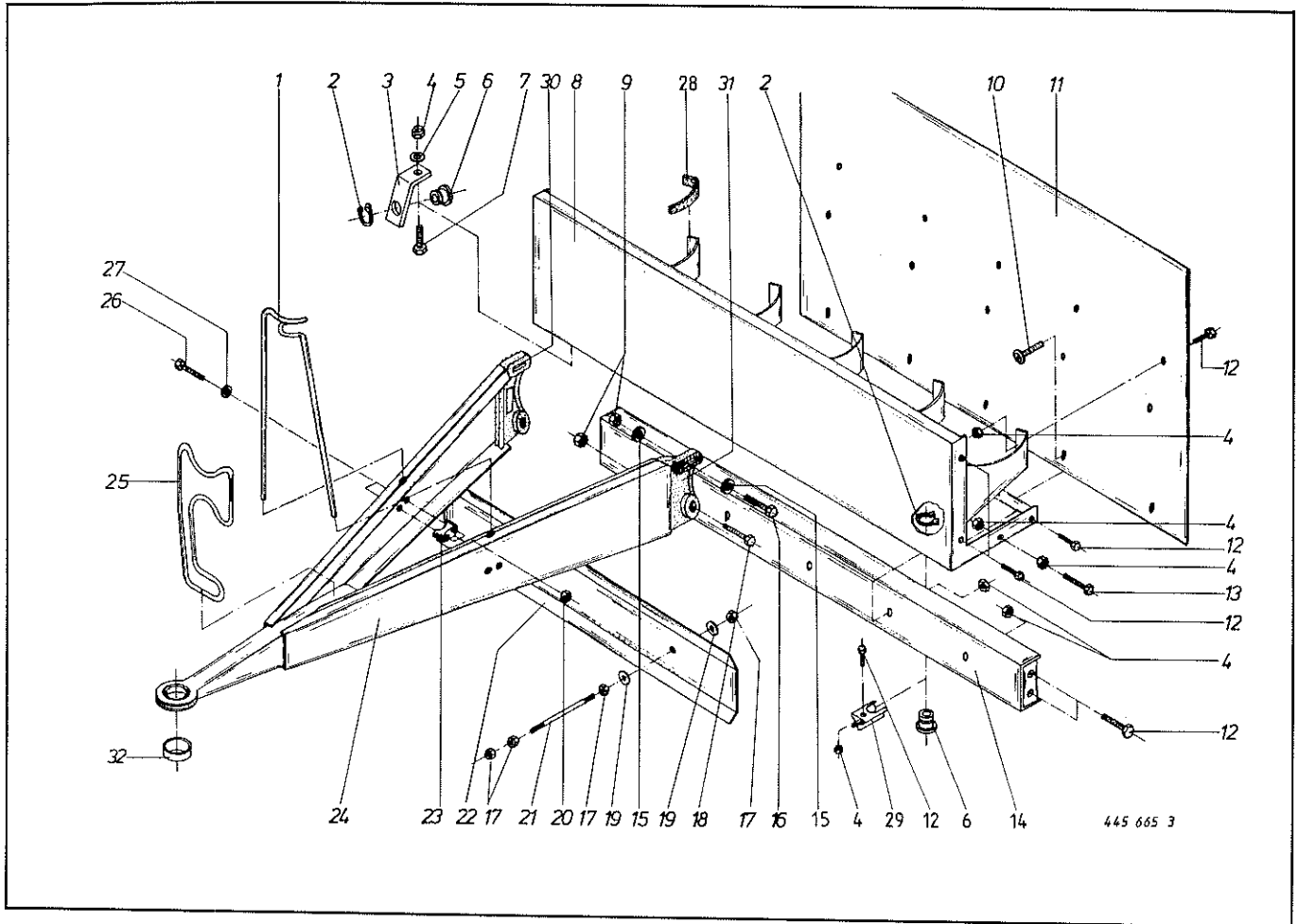


Abb. Best.-Nr. Bezeichnung
 III. Part-No. Description
 Dessin No. à com. Designation

Abb. Best.-Nr. Bezeichnung
 III. Part-No. Description
 Dessin No. à com. Designation

KR 100; 125; 155

1	346 376 1	Schlauchhalter
2	911 522 0	Seegerring A 20 x 1,2
3	274 346 0	Seilführungsflasche
4	908 706 0	6kt.-Mutter NM 8
5	910 413 0	Scheibe A 8,4
6	938 974 0	Seilführungsstück
7	900 257 0	6kt.-Schraube M 8 x 20
8	275 064 4	Garnkasten
9	908 716 1	6kt.-Mutter NM 16
10	905 130 0	Flachrundschrabe m. Schlitz M 8 x 16
11	275 238 1	Schutz für Garnkasten
12	900 254 0	6kt.-Schraube M 8 x 16
13	901 042 0	6kt.-Schraube M 8 x 35
14	275 234 0	Querholm
15	910 362 0	Scheibe 17
16	901 134 0	6kt.-Schraube M 16 x 35

KR 100; 125; 155

17	908 015 0	6kt.-Mutter M 12
18	901 132 0	6kt.-Schraube M 16 x 55
19	910 609 0	Scheibe 13 x 40 x 3
20	908 008 0	6kt.-Mutter M 6
21	280 269 0	Distanzbolzen
22	275 452 1	Schutz (für Starter Tafel 23)
23	917 623 0	Klemmbacke
24	280 552 2	Deichsel
25	280 584 0	Gelenkwellenhalter
26	901 028 0	6kt.-Schraube M 6 x 30
27	910 411 1	Scheibe A 6,4
28	925 111 0	Kantenschutz
29	274 459 0	Fadenhalter
30	280 549 1	Deichselaufnahme rechts
31	280 550 1	Deichselaufnahme links
32	928 200 0	Buchse EG 40/50 x 30

Bei Bestellung unbedingt Typ, Baujahr und Maschinen-Nr. angeben.
 In case of orders state model, year of construction and part number.
 Avec la commande, indiquer toujours type et No. de la machine, ainsi que l'année de construction.

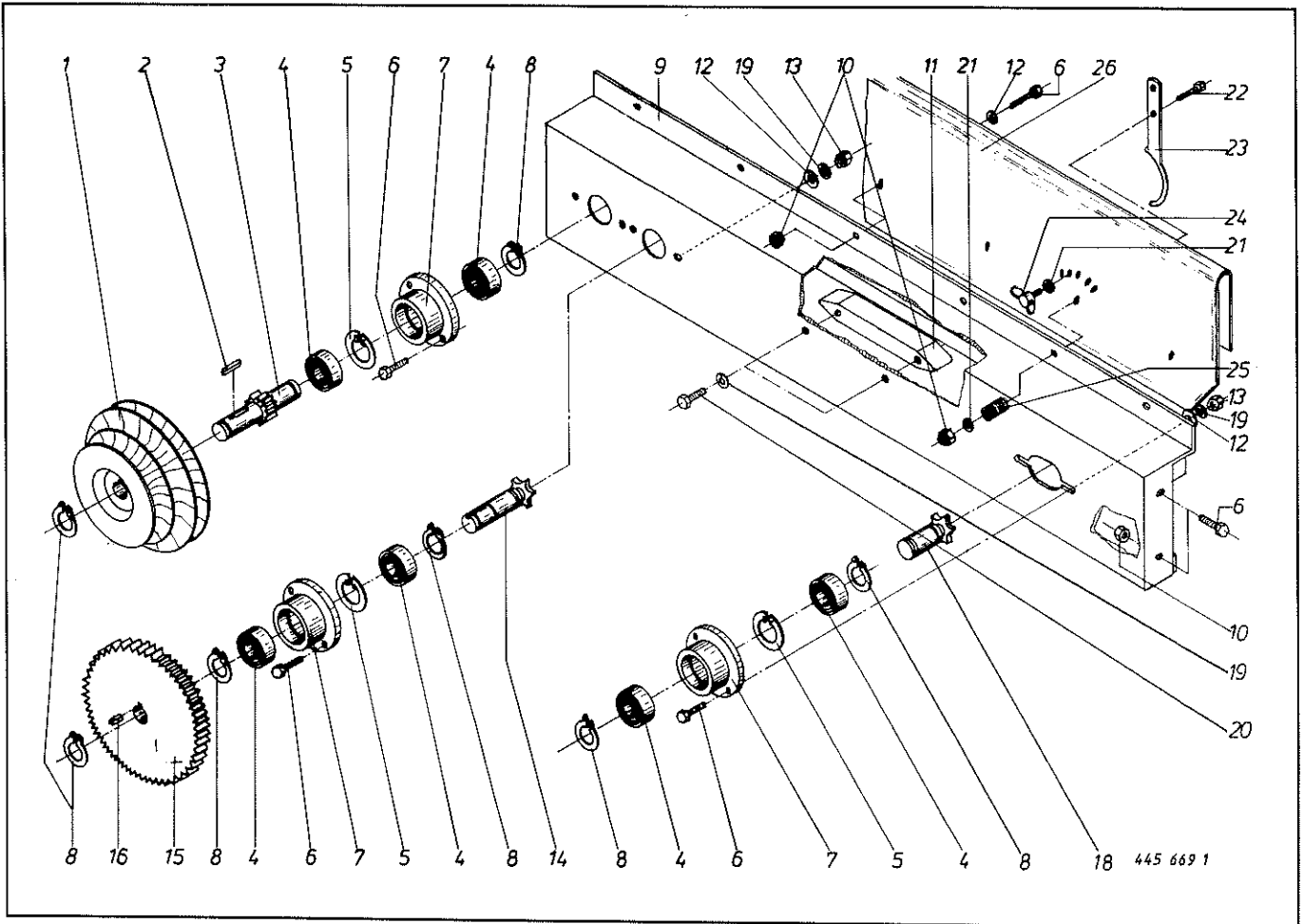


Abb. Best.-Nr. Bezeichnung
 Ill. Part-No. Description
 Dessin No. à com. Designation

Abb. Best.-Nr. Bezeichnung
 Ill. Part-No. Description
 Dessin No. à com. Designation

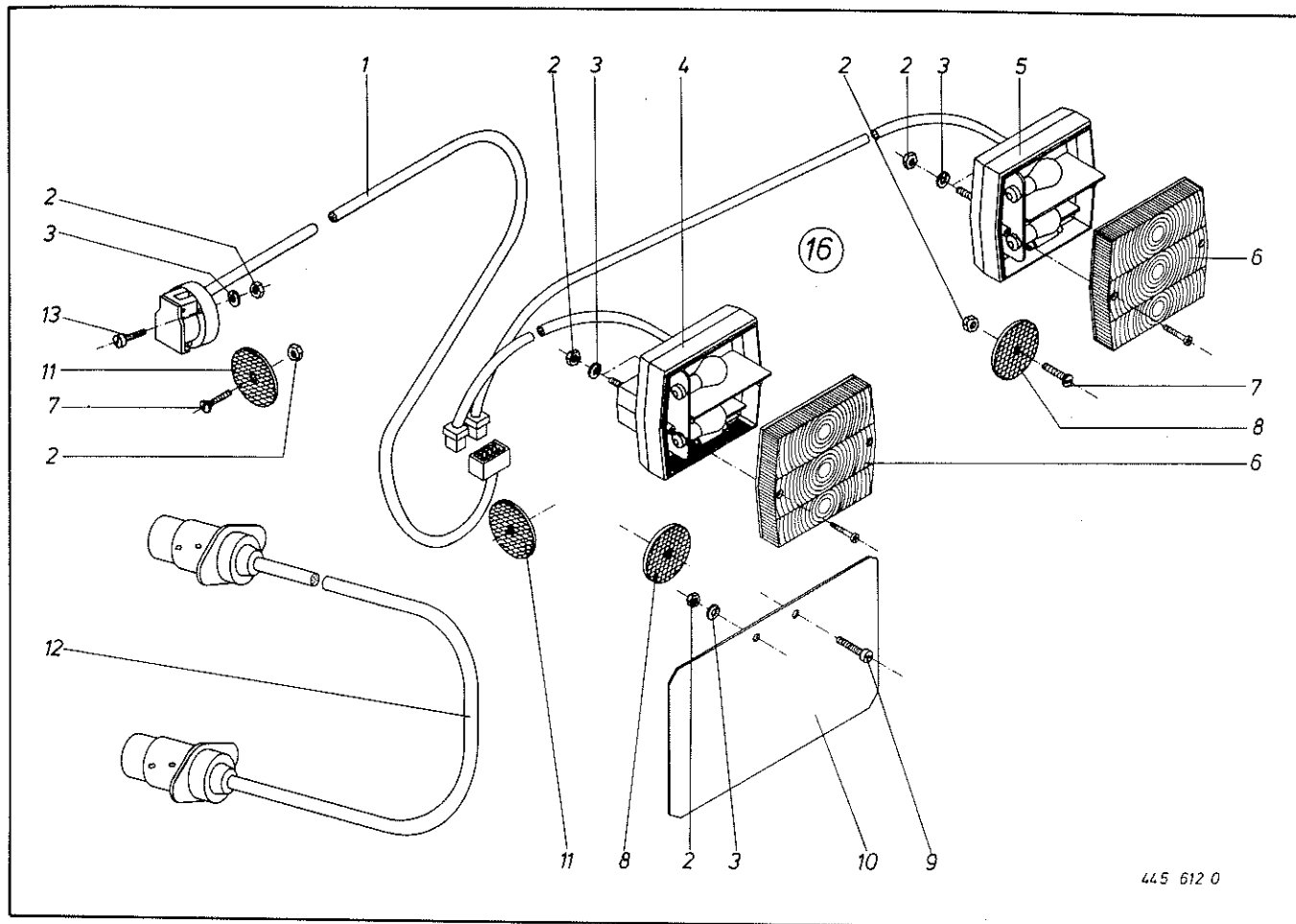
KR 100; 125; 155

KR 100; 125; 155

1	280 579 0	Antriebsrolle
2	915 047 0	Paßfeder A 6 x 6 x 28
3	274 448 0	Ritzelwelle KR 100
	274 448 0	Ritzelwelle KR 125
	280 055 1	Ritzelwelle KR 155
4	930 504 0	Rillenkugellager 6004-2 RS
5	911 642 0	Seegerring I 42 x 1,75
6	900 257 0	6kt.-Schraube M 8 x 20
7	280 052 1	Lagergehäuse
8	911 522 0	Seegerring A 20 x 1,2
9	274 316 1	Führungsschiene
10	908 706 0	6kt.-Mutter NM 8
11	280 051 0	Kettenführung
12	910 413 0	Scheibe A 8,4

13	908 010 0	6kt.-Mutter M 8
14	280 054 0	Kettenradwelle
15	280 056 0	Stirnrad
16	915 043 0	Paßfeder A 6 x 6 x 14
18	280 457 0	Kettenradwelle
19	910 010 0	Federring B 8
20	900 257 0	6kt.-Schraube M 8 x 20
21	910 603 0	Scheibe A 8,4
22	901 045 0	6kt.-Schraube M 8 x 50
23	280 423 0	Fadenbegrenzung
24	906 132 0	Flügelschraube M 8 x 16
25	052 053 1	Druckfeder
26	275 237 0	Schutz

Bei Bestellung unbedingt Typ, Baujahr und Maschinen-Nr. angeben.
 In case of orders state model, year of construction and part number.
 Avec la commande, indiquer toujours type et No. de la machine, ainsi que l'année de construction.



445 612 0

Abb.	Best.-Nr.	Bezeichnung	Abb.	Best.-Nr.	Bezeichnung
	KR 100; 125; 155			KR 100; 125; 155	
1	924 612 0	Flachsteckeranschl. m. Kabel u. 7 pol. Steckdose u. 8 pol. Stecker	7	904 345 0	Senkschraube m. Schlitz M 5 x 15
2	908 207 0	6kt.-Mutter M 5	8	924 535 0	Rückstrahler rot
3	910 007 0	Federring B 5	9	903 652 0	Zylinderschraube m. Schlitz AM 5 x 12
4	924 671 0	Dreikammerl. links m. Kabel u. 4 pol. Stecker	10	200 286 0	Kennzeichenschild
5	924 670 0	Dreikammerl. rechts m. Kabel u. 4 pol. Stecker	11	924 536 0	Begrenzungsstrahler gelb
6	924 699 0	Leuchtenglas	12	924 610 0	Verlängerungsk. m. Stecker 7 pol.
			13	903 661 0	Zylinderschraube m. Schlitz AM 5 x 30
			16	275 086 2	Beleuchtung kpl. (o. Abb. 7, 8 u. 11)

Bei Bestellung unbedingt Typ, Baujahr und Maschinen-Nr. angeben.
 In case of orders state model, year of construction and part number.
 Avec la commande, indiquer toujours type et No. de la machine, ainsi que l'année de construction.

CLICK HERE TO **DOWNLOAD** THE COMPLETE MANUAL

- Thank you very much for reading the preview of the manual.
- You can download the complete manual from: www.heydownloads.com by clicking the link below



- Please note: If there is no response to CLICKING the link, please download this PDF first and then click on it.

CLICK HERE TO **DOWNLOAD** THE COMPLETE MANUAL