



Brukerhåndbok

Serienummerområde

Z-60/37DC
Z-60/37FE

fra Z6016N-101

CE

med
vedlikeholdsinformasjon

Oversettelse av originale
instrukser
First Edition
Second Printing
Part No. 1270491NW

CLICK HERE TO **DOWNLOAD** THE COMPLETE MANUAL

- Thank you very much for reading the preview of the manual.
- You can download the complete manual from: www.heydownloads.com by clicking the link below

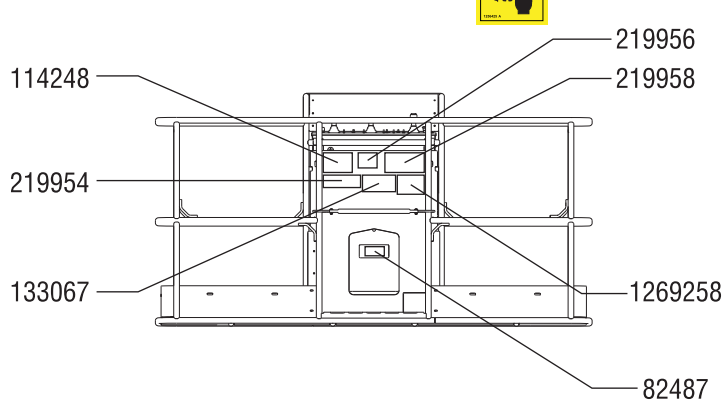
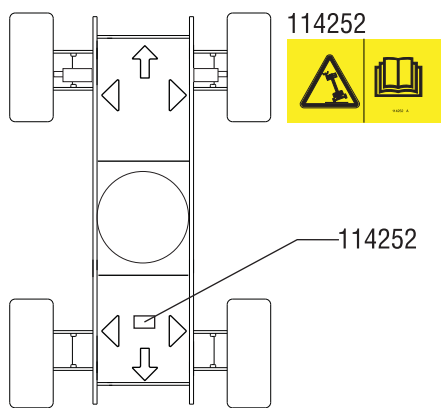
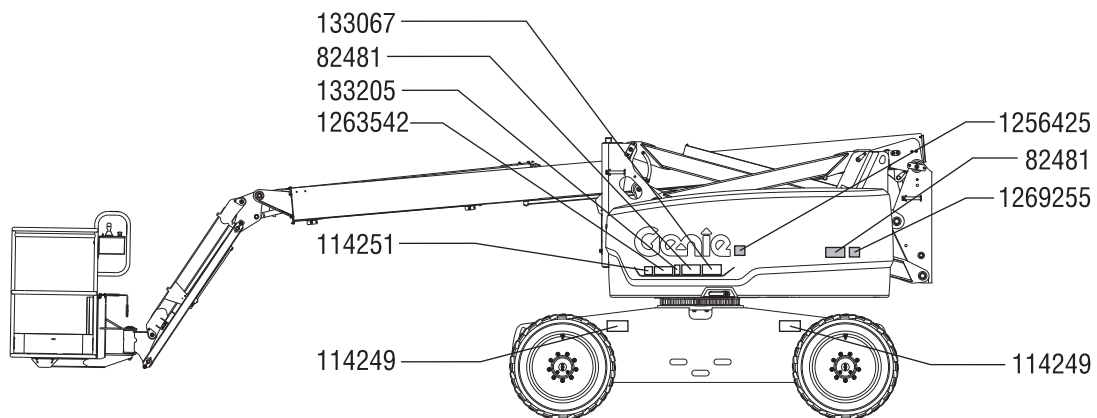


- Please note: If there is no response to CLICKING the link, please download this PDF first and then click on it.

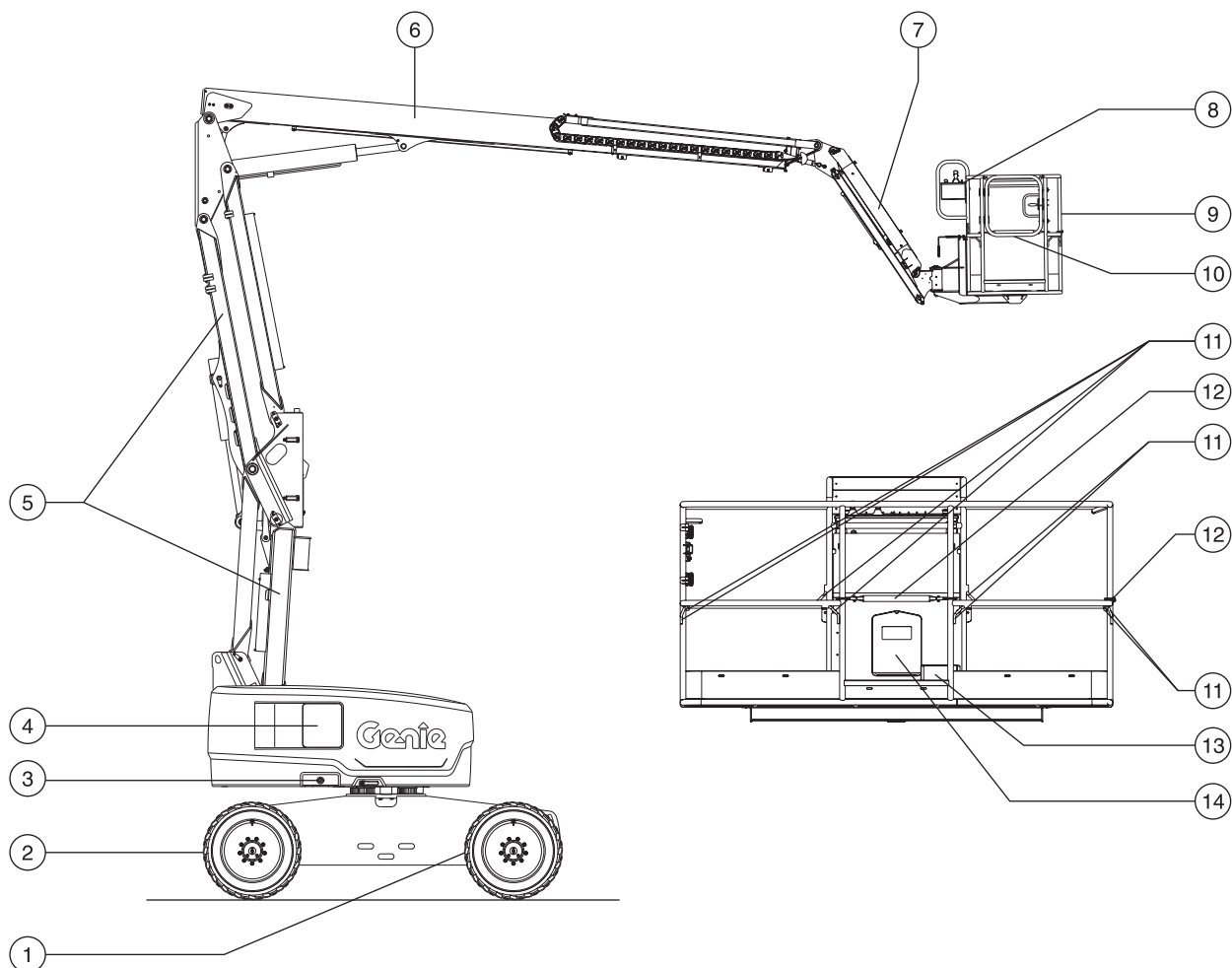
CLICK HERE TO **DOWNLOAD** THE COMPLETE MANUAL

Generell sikkerhet

Z-60/37FE



Tegnforklaring



- 1 Ikke-svingbart hjul
- 2 Styrehjul
- 3 Strøm til lader
- 4 Bakkekontroll
- 5 Sekundærbom
- 6 Primærbom
- 7 Jibbebom

- 8 Plattformkontroll
- 9 Plattform
- 10 Grind
- 11 Festepunkt for stropper
- 12 Skyvbar midtstolpe
- 13 Pedal
- 14 Beholder til håndbok

Inspeksjoner

På bakkekontrollpanelet

- 1 Velg et testområde som er fast, plant og uten hindringer.
- 2 Vri bryteren til bakkekontroll.
- 3 Trekk ut den røde nødstoppeknappen til "på"-posisjon.
- ⊙ Resultat: Varsellyset (hvis montert) skal blinke.
- 4 FE-modeller: Start motoren. Se avsnittet Betjeningsinstruksjoner.

Test nødstoppfunksjonen

- 5 Trykk inn den røde nødstoppeknappen til "av"-posisjon.
- ⊙ Resultat FE-modeller: Motoren stanser etter 2 til 3 sekunder.
- 6 Trykk og hold inne aktiveringsknappen for funksjoner, og aktiver alle vippebrytere for bom- og plattformfunksjoner.
- ⊙ Resultat: Ingen maskinfunksjoner skal være virksomme.
- 7 Trekk ut den røde nødstoppeknappen til "på"-posisjon.

Test maskinfunksjonene

- 8 Ikke trykk og hold inne funksjonsaktiveringsknappen. Prøv å aktivere alle vippebrytere for bom- og plattformfunksjoner.
- ⊙ Resultat: Ingen bom- eller plattformfunksjoner skal fungere.
- 9 Trykk og hold inne aktiveringsknappen for funksjoner, og aktiver alle vippebrytere for bom- og plattformfunksjoner.
- ⊙ Resultat: Alle bom- og plattformfunksjoner skal fungere i en komplett syklus. Senkealarmen skal lyde mens bommen senkes.

Test nødkontroller

FE-modeller:

- 10 Vri bryteren til bakkekontroll.
- 11 Trekk ut den røde nødstoppeknappen til "på"-posisjon.
- 12 Velg hybridmodus.
- 13 Samtidig holder du bryteren for nødstrøm i "på"-posisjon og aktiverer hver bryter for bomfunksjoner.

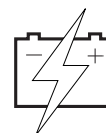


Merk: For å spare batteri skal du teste hver funksjon gjennom en delvis syklus.

- ⊙ Resultat: Alle bomfunksjoner skal fungere.

DC-modeller:

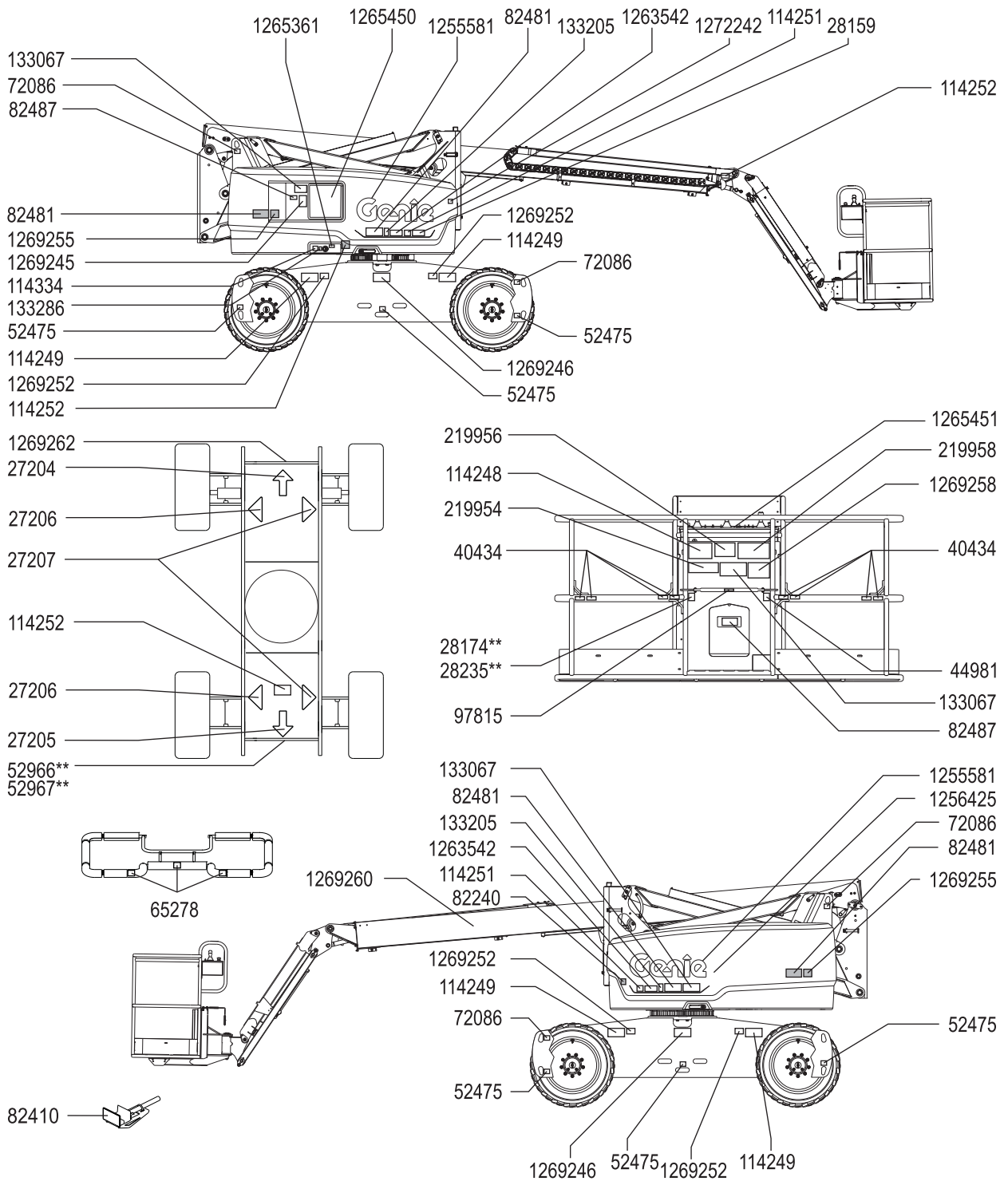
- 14 Vri bryteren til bakkekontroll.
- 15 Trekk ut den røde nødstoppeknappen til "på"-posisjon.
- 16 Samtidig holder du bryteren for nødstrøm i "på"-posisjon og aktiverer hver bryter for bomfunksjoner.



Merk: For å spare batteri skal du teste hver funksjon gjennom en delvis syklus.

- ⊙ Resultat: Alle bomfunksjoner skal fungere.

Inspeksjoner



Betjeningsinstruksjoner

Montering av polstring

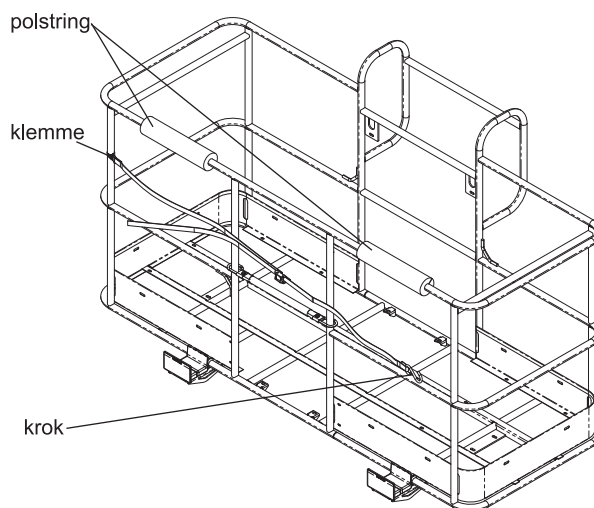
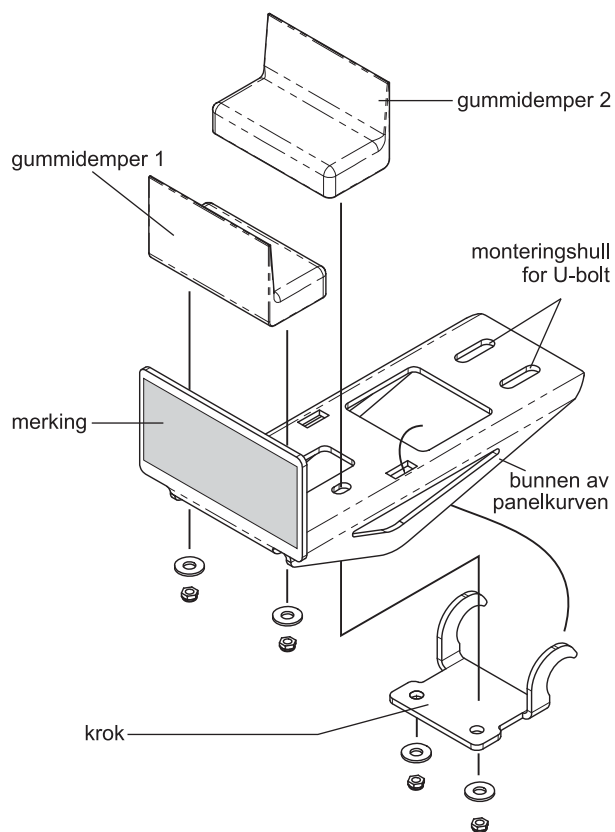
- 1 Installer 2 polstringsputer på plattformrekkverket. Plasser polstringen slik at panelene ikke kommer i kontakt med plattformrekkverket.

Festing av stropper

- 1 Åpne klemmen og fest den rundt et vertikalt plattformrør.
- 2 Stikk en bolt med en skive gjennom den ene siden av klemmen.
- 3 Monter stroppeens endeplate på bolten.
- 4 Stikk bolten gjennom til den andre siden av klemmen.
- 5 Fest med skive og mutter. Ikke stram for mye. Stroppeens endeplate skal kunne skli langs plattformrekkverket.

Betjening av panelkurv

- 1 Fest begge panelkurvene til plattformen.
- 2 Plasser lasten slik at den hviler i begge panelkurvene.
- 3 Sentrer lasten på plattformen.
- 4 Fest lasten til plattformen med stroppen. Stram stroppen.



CLICK HERE TO **DOWNLOAD** THE COMPLETE MANUAL

- Thank you very much for reading the preview of the manual.
- You can download the complete manual from: www.heydownloads.com by clicking the link below



- Please note: If there is no response to CLICKING the link, please download this PDF first and then click on it.

CLICK HERE TO **DOWNLOAD** THE COMPLETE MANUAL