

Návod k obsluze

Řada výrobních čísel

Z[®]-34/22 IC

od Z34F-14001
od Z34D-1900

CE

s informacemi
o údržbě

Překlad původního návodu
Seventh Edition
First Printing
Part No. 1297940CZGT

CLICK HERE TO **DOWNLOAD** THE COMPLETE MANUAL

- Thank you very much for reading the preview of the manual.
- You can download the complete manual from: www.heydownloads.com by clicking the link below



- Please note: If there is no response to CLICKING the link, please download this PDF first and then click on it.

CLICK HERE TO **DOWNLOAD** THE COMPLETE MANUAL

Všeobecná bezpečnost

133067



*219954



*1299792



219958



114248



219956



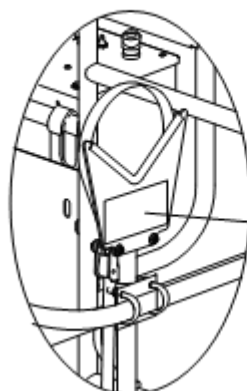
1299438



82487



114252



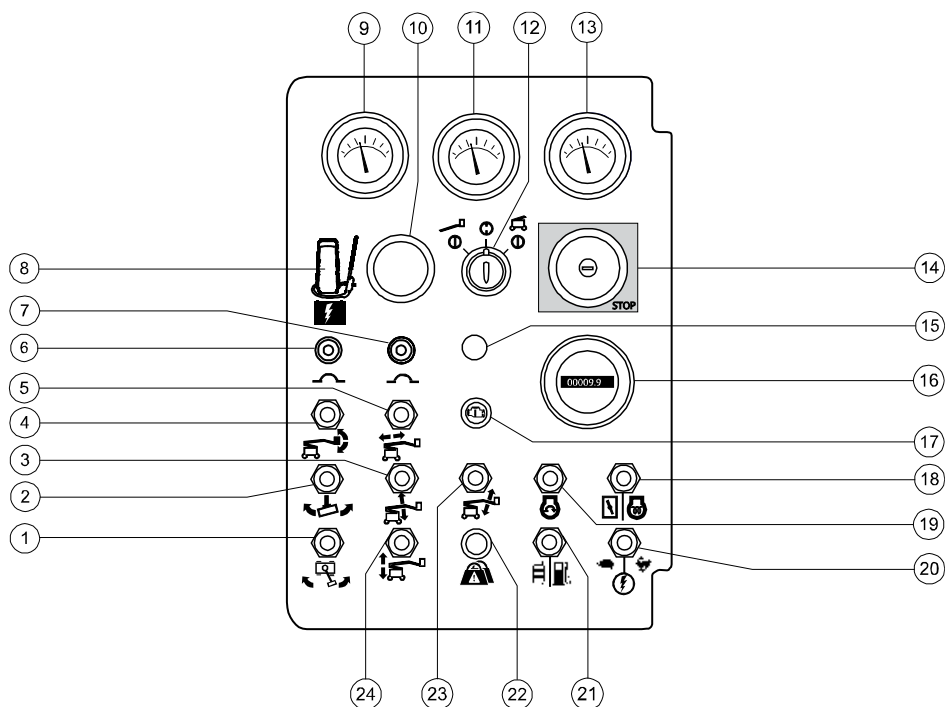
82487



* Tyto štítky jsou specifické pro model, volitelnou možnost nebo konfiguraci.

Ovládací prvky

Stanice pro ovládání ze země slouží ke zvedání plošiny pro účely uskladnění a při kontrolách funkčnosti. Stanice pro ovládání ze země lze použít v nouzové situaci k záchraně zraněné osoby na plošině. Ovládací panel na plošině včetně tlačítka nouzového zastavení je nefunkční, pokud je vybrána stanice pro ovládání ze země.



Panel pro ovládání ze země

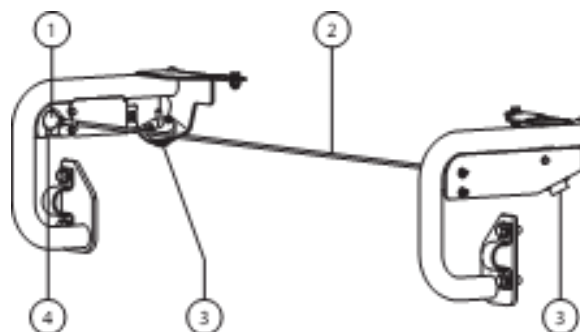
- | | |
|---|--|
| 1 Spínač otáčení točnice | 12 Spínač s klíčem pro volbu ovládaní: z plošiny / vypnuto / ze země |
| 2 Spínač otáčení plošiny | 13 Měřič napětí |
| 3 Spuštění a zvednutí hlavního výložníku | 14 Červené tlačítko nouzového zastavení |
| 4 Spínač vyrovnání plošiny do vodorovné polohy | 15 Nejen použito |
| 5 Spínač vysouvání/zatahování hlavního výložníku | 16 Počítadlo provozních hodin nebo displej diagnostického přístroje |
| 6 10 A jistič elektrických obvodů motoru | 17 Kontrolka motoru (je-li ve výbavě) |
| 7 10 A jistič ovládacích elektrických obvodů | 18 Benzinové/LPG modely: |
| 8 vypínač záložního napájení | Modely s naftovým motorem: Spínač žhavicích svíček (je-li součástí výbavy) |
| 9 Benzinové/LPG modely: Ukazatel teploty vody | 19 Spínač spouštění motoru |
| Modely s naftovým motorem: Ukazatel teploty oleje | 20 Spínač aktivace funkce |
| 10 Zvuková signalizace pojezdu | 21 Benzinové/LPG modely: Přepínač druhu paliva |
| 11 Měřič tlaku oleje | 22 Indikátor přetížení plošiny (je-li ve výbavě) |
| | 23 Spínač zvedání/spouštění kyvného ramena plošiny |
| | 24 Spínač spuštění a zvednutí pomocného výložníku |

Kontroly

Proveďte zkoušku kontaktního alarmu. (je-li ve výbavě)

- 82 Neaktivujte nožní spínač a stiskněte kabel kontaktního alarmu, aby došlo k uvolnění ovladače ze spínací zásuvky.
- ⊙ Výsledek: Světla kontaktního alarmu nebudou blikat a strojní siréna nebude znít.
- 83 Aktivujte nožní spínač sešlápnutím směrem dolů.
- ⊙ Výsledek: Světla kontaktního alarmu budou blikat a strojní siréna bude znít.
- 84 Zasuňte ovladač do spínací zásuvky.
- ⊙ Výsledek: Světla a siréna se vypnou.
- 85 Aktivujte nožní spínač sešlápnutím směrem dolů a stiskněte kabel kontaktního alarmu tak, aby se ovladač uvolnil ze spínací zásuvky.
- ⊙ Výsledek: Světla kontaktního alarmu budou blikat a strojní siréna bude znít.

- 86 Vyzkoušejte všechny funkce stroje.
- ⊙ Výsledek: Žádnou z funkcí stroje by nemělo být možné aktivovat.
- 87 Zasuňte ovladač do spínací zásuvky.
- ⊙ Výsledek: Světla a siréna se vypnou.
- 88 Vyzkoušejte všechny funkce stroje.
- ⊙ Výsledek: Všechny funkce stroje by měly fungovat.



- 1 ovladač
- 2 kabel kontaktního alarmu
- 3 světelný poplach
- 4 spínací zásuvka

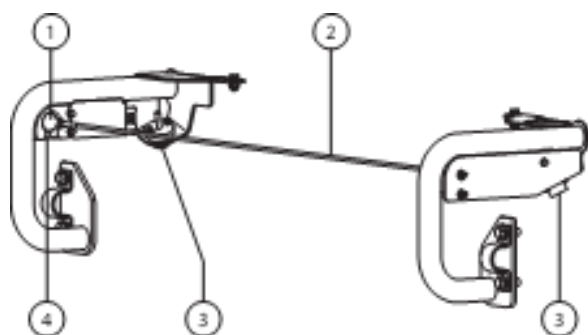
Pokyny k obsluze

Kontaktní alarm (je-li k dispozici)

Kontaktní alarm je navržen tak, aby signalizoval pozemnímu personálu, když uživatel naváže spojení s ovládacím panelem na plošině. Pohyb výložníku se přeruší, zazní alarm a začnou blikat kontrolní světla.

Při rozpojení kabelu kontaktního alarmu dojde na plošině k deaktivaci funkcí zvedání a pojezdu. Aktivuje se zvuková a optická varovná signalizace, která upozorní ostatní, že může být nutná jejich pomoc. Tato upozornění budou aktivní, dokud nedojde k resetování systému.

- 1 Kabel kontaktního alarmu je rozpojený; ovladač se uvolní ze spínací zásuvky.
- 2 Chcete-li vypnout blikající světla a zvukový alarm, zasuňte ovladač do spínací zásuvky.



- 1 ovladač
- 2 kabel kontaktního alarmu
- 3 světelný poplach
- 4 spínací zásuvka

Vždy po ukončení práce

- 1 Vyberte bezpečné místo pro zaparkování – pevnou a rovnou plochu bez překážek a mimo dopravní ruch.
- 2 Zatáhněte a spusťte výložník do složené polohy.
- 3 Otočte točnici tak, aby se výložník nacházel mezi neřiditelnými koly.
- 4 Otočte spínač s klíčkem do vypnuté polohy a vyjměte klíček, abyste zabránili neoprávněnému použití stroje.

CLICK HERE TO **DOWNLOAD** THE COMPLETE MANUAL

- Thank you very much for reading the preview of the manual.
- You can download the complete manual from: www.heydownloads.com by clicking the link below



- Please note: If there is no response to CLICKING the link, please download this PDF first and then click on it.

CLICK HERE TO **DOWNLOAD** THE COMPLETE MANUAL