



操作手册

序列号范围

S[®]-80 XC[™]

自 S80XCH-104

S[®]-85 XC[™]

自 S85XCH-101

CE

带有
维修信息

原始说明的翻译

First Edition

Second Printing

Part No. 1279298CSGT

CLICK HERE TO **DOWNLOAD** THE COMPLETE MANUAL

- Thank you very much for reading the preview of the manual.
- You can download the complete manual from: www.heydownloads.com by clicking the link below



- Please note: If there is no response to CLICKING the link, please download this PDF first and then click on it.

CLICK HERE TO **DOWNLOAD** THE COMPLETE MANUAL

一般安全

* 这些标贴为型号、选项或配置特定内容。

218558



1281184



82487



114473



1281172 S-80 XC



1256425



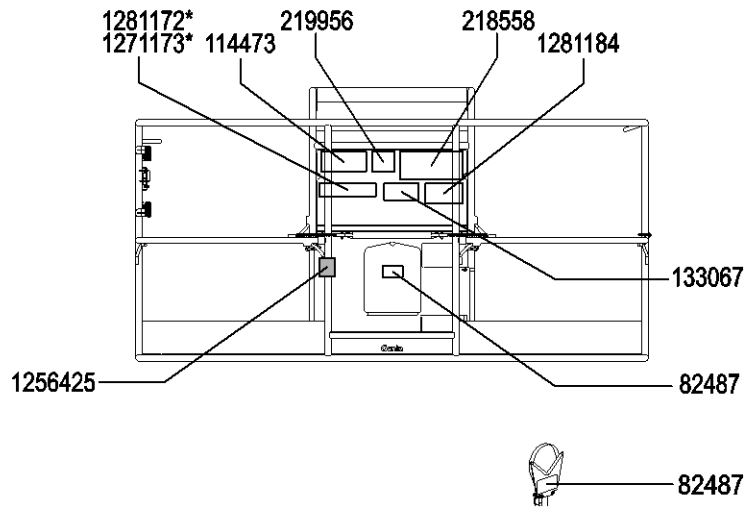
1281173 S-85 XC



133067



219956



工作区安全

▲ 接触警报装置安全性

应阅读、理解并遵守接触警报装置随附的所有警告和说明。

请勿超过平台额定承载量。接触警报装置组件重量会降低平台额定承载量，因此必须从平台总装载量中减去这部分重量。

接触警报装置组件重量为 10 lbs/4.5 kg。

确保已牢固安装接触警报装置。

▲ 管架安全

应阅读、理解并遵守管架随附的所有警告和说明。

请勿超过平台额定承载量。管架部件和管架中的重量将降低平台额定承载量，因此必须计入平台总装载量之内。

管架部件重量为 9.5 kg。

管架部件的最大承载量为 91 kg。

管架部件和管架内负载的重量可能会限制平台内最多容纳人员数量。

将负载放在平台周边之内的中心位置。

将负载固定到平台上。

不要阻碍平台的入口或出口。

不要阻碍平台控制器或红色“紧急停机”按钮的正常操作。

切勿操作，除非您经过适当的指导，并了解与移动有悬垂负载的平台相关的所有危险。

不要通过升起或下降一个固定的或悬垂的负载向平台施加水平力或侧向负载。

电击的危险：使管子远离所有带电的电线。

控制器

- 11 上升/缩进臂杆指示灯
上升/缩进臂杆，直到指示灯熄灭。
- 12 下降臂杆指示灯
下降臂杆，直到指示灯熄灭。
- 13 发电机指示灯
指示灯亮起表示正在使用发电机。
- 14 发电机开关（如果配备）
向上扳动发电机开关以启动发电机。向下扳动发电机开关以关闭发电机。
- 15 轮挡保护超越控制开关（如果配备）
当平台保险杠靠向物体时移动并按住轮挡保护超越控制开关来操作机器。
- 16 红色“紧急停机”按钮
将红色“紧急停机”按钮向里推至 **off**（关）位置，停止所有功能并关闭发动机。将红色“紧急停机”按钮拉出到 **on**（开）位置，可以操作机器。
- 17 用于驱动和转向功能的双轴比例控制手柄
或者 用于驱动功能的比例控制手柄和用于转向功能的拇指摇杆。
按照控制面板上蓝色箭头指示的方向移动控制手柄，机器将向前驱动。按照黄色箭头指示的方向移动控制手柄，机器将向后驱动。按照蓝色三角指示的方向移动控制手柄，机器将向左转弯。按照黄色三角指示的方向移动控制手柄，机器将向右转弯。
或
按照控制面板上蓝色箭头指示的方向移动控制手柄，机器将向前驱动。按照黄色箭头指示的方向移动控制手柄，机器将向后驱动。按下拇指摇杆的左侧，机器将向左转弯。按下拇指摇杆的右侧，机器将向右转弯。
- 18 驱动启用指示灯
指示灯闪烁表示臂杆已移动到超过两个非转向轮之一，并且驱动功能已关闭。

检查

- 55 返回到水平面并收起臂杆。
- 56 压下脚踏开关。
- 57 臂杆完全收起时，沿 X 轴将机器驱动到旋转角大于 5°的斜坡（从一侧到另一侧）。
- ⊙ 结果：此机器将继续驱动。
- 58 将机器返回到水平地面并将臂杆延伸大约 46 cm。
- 59 将机器驱动到旋转角大于 5°的斜坡（从一侧到另一侧）。
- ⊙ 结果：当机器达到 5° 底盘倾斜时，应当立即停止机器，并且应当在平台控制器处发出警报。
- 60 将臂杆缩进到收起位置。
- ⊙ 结果：机器应驱动。
- 61 返回到水平地面并将臂杆上升到高出水平面大约 15°。
- 62 将机器驱动到旋转角大于 5°的斜坡（从一侧到另一侧）。
- ⊙ 结果：当机器达到 5° 底盘倾斜时，应当立即停止机器，并且应当在平台控制器处发出警报。
- 63 在斜坡上时，尝试升起和延伸臂杆。
- ⊙ 结果：臂杆上升和延伸功能不应运行。
- 64 将臂杆降到收起位置。
- ⊙ 结果：机器应驱动。
- 65 返回到水平面并收起臂杆。

测试辅助控制器

- 66 关闭发动机。
- 67 将红色“紧急停机”按钮拉出到 on（开）位置。
- 68 压下脚踏开关。
- 69 在保持辅助电源开关打开的同时，启动每个功能控制手柄或扳钮开关。

注意：为节省蓄电池电能，请在部分周期内测试每一功能。

- ⊙ 结果：所有臂杆功能都应当运行。驱动功能不应与辅助动力一起工作。

测试提升/驱动选择功能

- 70 压下脚踏开关。
- 71 将驱动控制手柄移开中心位置并启动臂杆功能控制手柄。
- ⊙ 结果：所有臂杆功能都不应起作用。机器将按照控制面板上指示的方向运动。

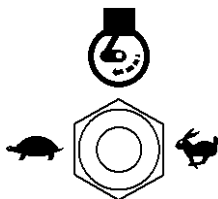
操作说明

发动机 RPM 选择

使用控制面板上的符号选择发动机 RPM。

如果未压下脚踏开关，发动机将以最低转数怠速。

- 乌龟符号：脚踏开关激活低速
- 兔子符号：脚踏开关激活高速



发电机 (如果配备)

要操作发电机，请将发电机扳钮开关移动到 on (开) 位置。

注意：发电机指示灯将打开。

发电机将打开，并且发动机将以高 RPM 模式继续运转。

将电动工具插入平台或转盘上的交流电源插座内。

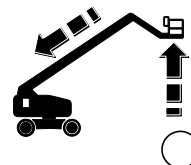
要停止发电机，请将发电机扳钮开关移动到 off (关) 位置。

注意：发电机指示灯将关闭，RPM 将返回正常状态。

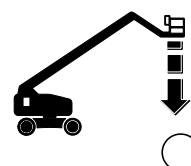
操作状态范围指示灯

使用状态范围指示灯将变亮，以通知操作员：有功能被中断，和/或需要操作员采取措施。

上升/缩进臂杆指示灯闪烁：上升/缩进臂杆，直到指示灯熄灭。



下降臂杆指示灯闪烁：下降臂杆，直到指示灯熄灭。



机器处于倾斜状态指示灯亮起：当机器超过倾斜传感器激活设置时，指示灯亮起，倾斜报警响起。按照下列合适的程序，将机器移到稳定、水平的表面上。



操作说明

衬垫安装

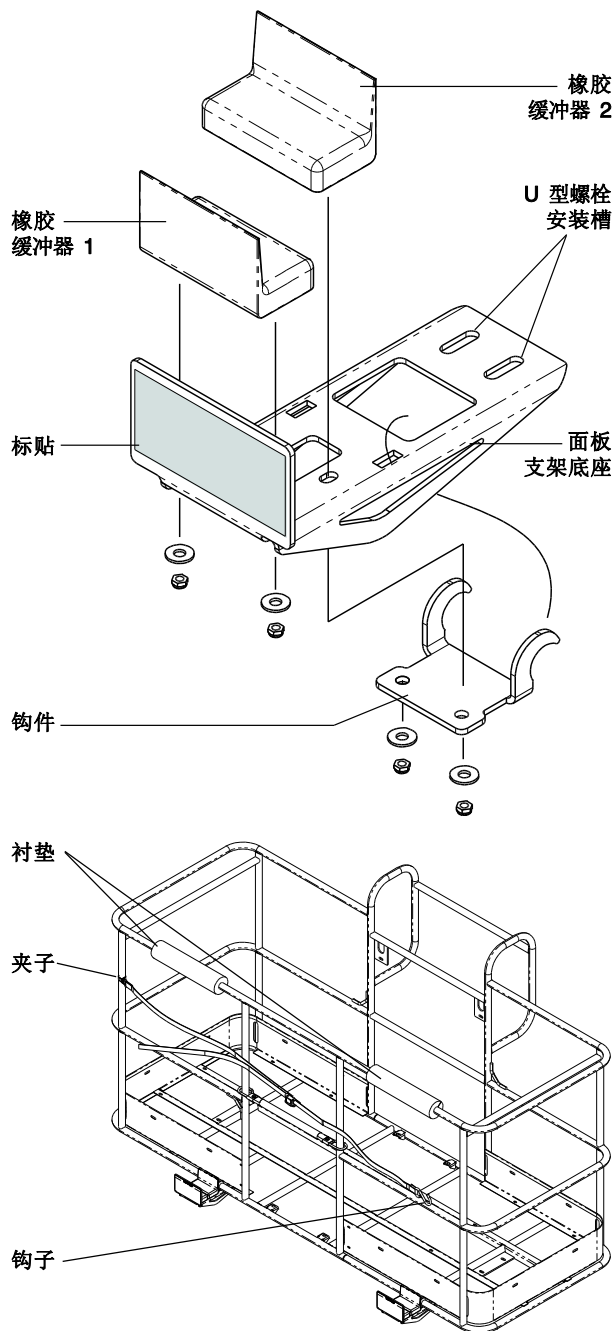
- 1 在平台防护栏上安装 2 片衬垫。放置衬垫以保护面板使之不接触到平台防护栏。

皮带安装

- 1 打开夹子，然后将其安装在垂直平台防护栏管子周围。
- 2 插入带垫圈的螺栓使其穿过夹子一侧。
- 3 将皮带部件端板安装到螺栓上。
- 4 插入螺栓使其穿过夹子另一侧。
- 5 用垫圈和螺母进行固定。不要过紧。皮带部件端板应该能够在平台防护栏上滑动。

面板支架操作

- 1 将两个面板支架固定到平台上。
- 2 放置负载，以便其位于两个面板支架中。
- 3 将负载放在平台中心。
- 4 使用皮带将负载固定到平台上。拉紧皮带。



CLICK HERE TO **DOWNLOAD** THE COMPLETE MANUAL

- Thank you very much for reading the preview of the manual.
- You can download the complete manual from: www.heydownloads.com by clicking the link below



- Please note: If there is no response to CLICKING the link, please download this PDF first and then click on it.

CLICK HERE TO **DOWNLOAD** THE COMPLETE MANUAL