



A TEREX BRAND

Manuel de l'opérateur

Plage de numéros de série

S-60XC

après S6010-21000

ANSI/CSA
North America
South America
Asia

avec
consignes
d'entretien

First Edition
Third Printing
Part No. T107104FR

CLICK HERE TO **DOWNLOAD** THE COMPLETE MANUAL

- Thank you very much for reading the preview of the manual.
- You can download the complete manual from: www.heydownloads.com by clicking the link below



- Please note: If there is no response to CLICKING the link, please download this PDF first and then click on it.

CLICK HERE TO **DOWNLOAD** THE COMPLETE MANUAL

Sécurité générale

Autocollants de sécurité et leur emplacement

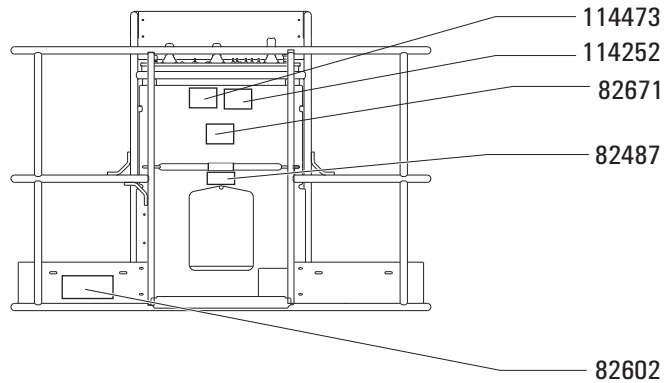
82487



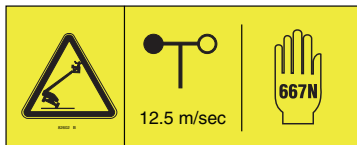
114252



114473



82602



82671



Sécurité de la zone de travail

⚠ Porte-tuyauteries

Lire, comprendre et respecter tous les avertissements et les instructions fournis avec les porte-tuyauteries.

Ne pas dépasser la capacité de charge nominale de la nacelle. Le poids des porte-tuyauteries et de leur charge réduit la capacité de charge nominale de la nacelle et doit être pris en compte dans le poids total de la nacelle.

Les porte-tuyauteries pèsent 9,5 kg.

La capacité maximum des porte-tuyauteries est de 91 kg.

Le poids des porte-tuyauteries et de leur charge peut réduire le nombre maximum d'occupants autorisés dans la nacelle.

Centrer la charge dans le périmètre de la nacelle.

Arrimer la charge sur la nacelle.

Ne pas bloquer la voie permettant d'entrer ou de sortir de la nacelle.

Ne pas bloquer l'accès aux commandes de la nacelle ou au bouton rouge d'arrêt d'urgence.

Ne pas utiliser la machine sans avoir reçu les instructions appropriées relatives à son utilisation et sans connaître tous les risques associés au déplacement d'une nacelle comportant une charge suspendue.

Ne pas soumettre la machine à des forces horizontales, ni à des charges latérales en levant ou en abaissant des charges attachées ou suspendues.

Risques d'électrocution : éloigner les tuyaux de tous conducteurs électriques sous tension.

⚠ Kits de levage de panneaux

Lire, comprendre et respecter tous les avertissements et les instructions fournis avec les kits de levage de panneaux.

Ne pas dépasser la capacité de charge nominale de la nacelle. Le poids total des kits, panneaux, occupants, outils et autres équipements ne doit pas dépasser la capacité de charge nominale.

Les kits de levage de panneaux pèsent 13,6 kg.

La capacité maximum des kits de levage de panneaux est de 113 kg.

Le poids des kits de levage de panneaux et de leur charge peut limiter le nombre maximum d'occupants autorisés dans la nacelle à une personne.

Arrimer les kits sur la nacelle. Arrimer le ou les panneaux sur les rampes de la nacelle à l'aide des sangles fournies.

Ne pas utiliser la machine sans avoir reçu les instructions appropriées relatives à son utilisation et sans connaître tous les risques associés au levage des panneaux.

Ne pas soumettre la machine à des forces horizontales, ni à des charges latérales en levant ou en abaissant des charges attachées ou suspendues.

Hauteur verticale maximum des panneaux : 1,2 m

Vitesse du vent maximum : 6,7 m/s

Surface de panneau maximum : 3 m²

Commandes

- 11 Inutilisé
- 12 Inutilisé
- 13 Témoin de dysfonctionnement de la machine
- Le témoin allumé indique que les fonctions sont arrêtées. Voir les instructions dans la section Instructions d'utilisation.
- 14 Disjoncteur 15A des circuits électriques de commande
- 15 Inutilisé
- 16 Interrupteur d'alimentation d'urgence
- Utiliser l'alimentation d'urgence si la source d'alimentation principale (le moteur) tombe en panne.
Enfoncer l'interrupteur d'alimentation d'urgence dans un sens ou dans l'autre tout en activant la fonction souhaitée.
- 17 Interrupteur de montée/descente de la flèche
- Pousser l'interrupteur de montée/descente de la flèche vers le haut pour relever la flèche.
Pousser l'interrupteur de montée/descente de la flèche vers le bas pour abaisser la flèche.
- 18 Interrupteur d'extension/rétraction de la flèche
- Pousser l'interrupteur d'extension/rétraction de la flèche vers la droite pour étendre la flèche.
Pousser l'interrupteur d'extension/rétraction de la flèche vers la gauche pour rétracter la flèche.
- 19 Interrupteur de validation des fonctions/sélecteur de capacité de la nacelle
- Déplacer, sans le relâcher, l'interrupteur de validation des fonctions/le sélecteur de capacité de la nacelle pour sélectionner la capacité de la nacelle et pour activer les fonctions du panneau de commandes au sol. L'amplitude de mouvement est limitée lorsque la capacité de nacelle de 567 kg est sélectionnée.
- 20 Interrupteur de démarrage du moteur
- Positionner l'interrupteur de démarrage du moteur dans un sens ou dans l'autre pour démarrer le moteur.
- 21 Interrupteur des bougies de préchauffage (le cas échéant)
- Maintenir l'interrupteur des bougies de préchauffage dans un sens ou dans l'autre pendant 3 à 5 secondes.

Inspections



Ne pas utiliser :

- Sans avoir pris connaissance et sans appliquer les principes d'utilisation de la machine en toute sécurité contenus dans le présent manuel de l'opérateur.

- 1 Éviter toute situation à risque.
- 2 Toujours effectuer un contrôle avant mise en route.
- 3 Toujours tester les fonctions avant utilisation.

4 Inspecter le lieu de travail.

Prendre connaissance du contrôle du lieu de travail et s'assurer de le comprendre avant de passer à la section suivante.

- 5 N'utiliser la machine que pour les applications pour lesquelles elle a été conçue.

Contrôle du lieu de travail

Tenir compte des situations à risque suivantes et les éviter :

- dévers ou trous ;
- bosses, obstacles sur le sol ou débris ;
- surfaces pentues ;
- surfaces instables ou glissantes ;
- obstacles en hauteur et conducteurs à haute tension ;
- endroits dangereux ;
- sol insuffisamment ferme pour résister à toutes les forces de charge imposées par la machine ;
- force du vent et conditions météorologiques ;
- présence de personnel non autorisé ;
- autres situations à risque potentielles.

Principes fondamentaux

Le contrôle du lieu de travail permet à l'opérateur de déterminer si l'endroit se prête à une utilisation de la machine en toute sécurité. Il doit être effectué par l'opérateur avant que la machine ne soit amenée sur le lieu de travail.

Il appartient à l'opérateur de prendre connaissance des risques potentiels liés au lieu de travail et de s'en souvenir, puis de faire en sorte de les éviter lors de la conduite, du réglage et de l'utilisation de la machine.

Instructions d'utilisation

Sélection de la capacité de la nacelle

Commandes au sol

Déterminer le poids des occupants, de l'équipement et du matériel dans la nacelle.

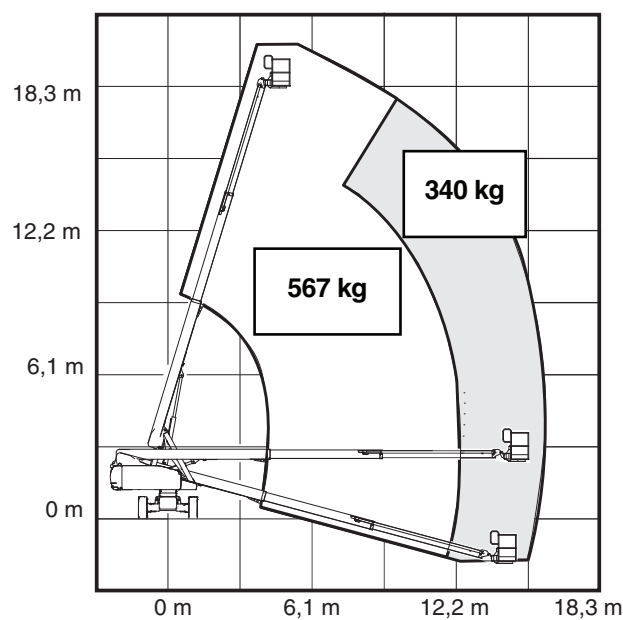
Se reporter au tableau de cette page ou apposé sur la machine pour déterminer l'amplitude de mouvement de travail disponible.

Déplacer, sans le relâcher, l'interrupteur de validation des fonctions/le sélecteur de capacité de la nacelle pour sélectionner la capacité de la nacelle.

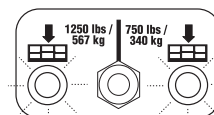
Moins de 340 kg : l'amplitude de mouvement n'est pas limitée.

340 à 567 kg : l'amplitude de mouvement est limitée.

La machine s'arrête dès qu'elle atteint l'amplitude de mouvement maximum autorisée. Relever ou rétracter la flèche pour continuer.



Commandes depuis la nacelle



Deux voyants clignotants indiquent que la capacité n'a pas été sélectionnée.

Déterminer le poids des occupants, de l'équipement et du matériel dans la nacelle.

Se reporter au tableau de cette page ou apposé sur la machine pour déterminer l'amplitude de mouvement de travail disponible.

Déplacer le sélecteur de capacité de la nacelle pour sélectionner la capacité maximum souhaitée pour la nacelle. Le témoin situé sous la capacité sélectionnée s'allume.

Moins de 340 kg : l'amplitude de mouvement n'est pas limitée.

340 à 567 kg : l'amplitude de mouvement est limitée.

La machine s'arrête et le témoin de capacité de 340 kg clignote dès que la machine atteint l'amplitude de mouvement maximum autorisée. Relever ou rétracter la flèche pour continuer.

La capacité de la nacelle doit être sélectionnée de nouveau si le bouton rouge d'arrêt d'urgence est enfoncé, puis tiré.

Si la machine est démarrée alors que la nacelle se trouve en dehors de l'amplitude de mouvement limitée, le témoin de capacité de 340 kg clignote. Sélectionner la capacité de nacelle de 340 kg pour poursuivre. Ne pas dépasser la capacité de nacelle de 340 kg.

CLICK HERE TO **DOWNLOAD** THE COMPLETE MANUAL

- Thank you very much for reading the preview of the manual.
- You can download the complete manual from: www.heydownloads.com by clicking the link below



- Please note: If there is no response to CLICKING the link, please download this PDF first and then click on it.

CLICK HERE TO **DOWNLOAD** THE COMPLETE MANUAL