



Operatorvejledning

Serienummer-interval

GTH-2506
AGRI-625

From s/n: 18957
To s/n: 20194

From s/n: 19057
To s/n: 20135

Indeholder oplysninger
om Vedligeholdelse

Først Udgave
Fjerde Oplag
Kode 57.0009.0444

CLICK HERE TO **DOWNLOAD** THE COMPLETE MANUAL


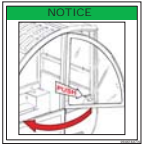
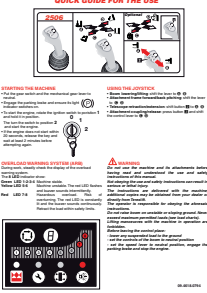




- Thank you very much for reading the preview of the manual.
- You can download the complete manual from: www.heydownloads.com by clicking the link below



- Please note: If there is no response to CLICKING the link, please download this PDF first and then click on it.

CLICK HERE TO **DOWNLOAD** THE COMPLETE MANUAL

Mærkater og advarselsskilte anbragt på maskinen

Ref.	Klæbemærke	Delsnr.	Beskrivelse	Mæng.
9		09.4618.0786	Etikette - Afprøvningspunkter	1
10		09.4618.0776	Etikette - System til intern udløsning af den øverste del på døren	1
11		09.4618.0846	Etikette - Lynvejledning til brug og betjeningsgreb GTH-2506	1
12		09.4618.0921	Etikette - Brugsbegrænsninger i nærheden af elledninger	1
13		09.4618.0792	Etikette - Lukning af motorhjul	1
14		09.4618.0922	Fare for klemning	6
15		09.4618.0240	Pynte-klæbemærke - GENIE-logo på HVID baggrund	1
16		09.4618.0241		1
17		09.4618.0242		1

Sikkerhedsregler

■ Fare for EKSPLOSION eller BRAND

- Motoren må aldrig startes, hvis der fornemmes lugt eller spor af LPG, benzin, dieselbrændstof eller andre eksplosive stoffer.
- Der må ikke påfyldes brændstof, hvis motoren er tændt.
- Maskinen må kun påfyldes brændstof, og batterierne må udelukkende oplades i et korrekt ventileret område uden gnister, flammer eller tændte cigaretter.
- Benyt aldrig maskinen i farlige omgivelser, ved tilstedeværelse af gas, eller antændelige og eksplosionsfarlige materialer.
- Sprøjt aldrig æter i motorer udstyret med foropvarmningstændrør.
- Undgå at efterlade beholdere og tanke med brændstof i områder der ikke er beregnet til opmagasinering.
- Det er forbudt at ryge eller bruge åben ild på steder, hvor der er brandfare, og ved tilstedeværelse af brændstof, olie og batterier.
- Alle antændelige eller farlige stoffer skal håndteres forsigtig.
- Det er forbudt at foretage ændringer på brandslukkere eller trykkakkulatorer.

■ Fare for BESKADIGELSE AF MASKINKOMPONENTER

- Der må aldrig anvendes batteriopladere eller batterier med spænding over 12V til start af motoren.
- Maskinen må aldrig benyttes som jordforbindelse ved udførelse af svejsearbejde.

■ Fare for LEGEMSBESKADIGELSER

- Benyt aldrig maskinen ved tilstedeværelse af luftlækage eller olielækage fra hydrauliksystemet. Hydraulik- eller luftlækager kan medføre læsioner i huden eller brandsår.
- Benyt altid maskinen i et korrekt ventileret område, for at undgå risici for forgiftning pga. kullilte.
- Sænk aldrig armen, hvis området nedenunder ikke er frit for personer eller forhindringer.



Betjenings- og kontrolanordninger

■ Supplerende kørebetjening

23 Kontakt til blæser til opvarmning af førerhus

Har tre stillinger:



- 0 Slukket blæser
- 1 Tilslutter første hastighed
- 2 Tilslutter anden hastighed

24 Kontakt til lys for kørsel på vej

Findes på højre panel på instrumentbrættet. Har tre stillinger:



- 0 Slukket lys
- 1 Tændt positionslys
- 2 Tændt kort lys

30 Kontakt til arbejdslygter (EKSTRAUDSTYR)

Findes på højre panel på instrumentbrættet. Har to stillinger:



- 0 Slukket lys
- 1 Tændt lys

31 Kontakt til klimaanlæg (EKSTRAUDSTYR)

Har to stillinger:



- 0 Klimaanlæg slukket
- 1 Klimaanlæg tændt

29 Kontakt til anden hydrauliske linje (EKSTRAUDSTYR)

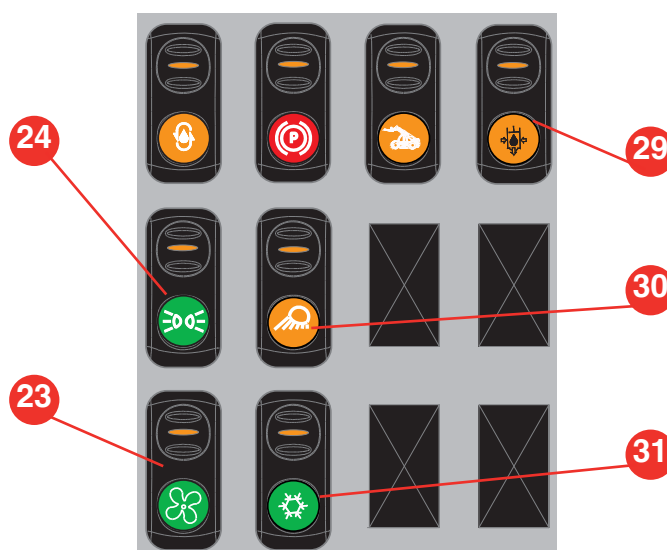
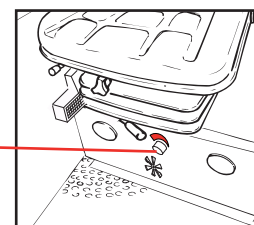
Har to stillinger. Tryk på denne knap medfører omskiftning af hydraulikkredsløbet for bevægelse af endemonteret udstyr med hjælpebevægelser.



- 0 Olie til cylinderen for blokering/udløsning af udstyr
- 1 Olie til hjælpeudstyr

12 Hane til betjening af opvarmning i førerhuset

Anbragt fornedet på førersædet; giver mulighed for at regulere strømmingen af varm luft i førerhuset.



Kontrol



Overhold følgende:

- Læs og anvend de grundlæggende principper for funktion af maskinen under sikre forhold; disse principper er anført i denne operatørvejledning.

- 1 Undgå farlige situationer.
- 2 **Udfør altid den indledende kontrol før arbejdet.**

Læs og forstå den indledende kontrol, før man går videre til næste kapitel.

- 3 Udfør altid funktionsafprøvninger, før maskinen anvendes.
- 4 Undersøg arbejdsområdet.
- 5 Benyt kun maskinen til de funktioner, den er udviklet til.

Indledende kontrol før arbejde Grundlæggende elementer

Operatøren har ansvaret for udførelse af den indledende kontrol før arbejdet og den regelmæssige vedligeholdelse.

Den indledende kontrol før arbejdet er et eftersyn, som operatøren skal udføre før hver arbejdsturnus. Kontrollen skal udføres på maskinen, for at fastslå, om der findes unormale tilstande, før operatøren går videre til afprøvning af funktionerne.

Den indledende kontrol har desuden til opgave at fastslå, om der er behov for udførelse af de regelmæssige vedligeholdelsesindgreb. Operatøren må kun udføre den regelmæssige vedligeholdelse anført i den foreliggende vejledning.

Læs venligst listen på næste side, og kontrollér hver komponent.

Hvis der påvises en beskadigelse, eller enhver form for uautoriseret ændring på maskinen, i forhold til de oprindelige tilstande, skal dette forhold tilkendegives og maskinen skal sættes ud af drift.

Reparationer må udelukkende udføres af kvalificeret teknisk personale på grundlag af fabrikantens tekniske specifikationer. Efter at reparationerne er blevet udført, skal operatøren igen foretage den indledende kontrol, før han/hun går videre til afprøvning af funktionerne.

De programmerede vedligeholdelsesindgreb skal udføres af kvalificeret teknisk personale på grundlag af fabrikantens specifikationer.

Funktion og brug

■ START AF MASKINEN

Efterat motorenerblevet bragt op på driftstemperaturen, skal man sørge for, at alle komponenter er i kørestillingen, og at grebet for fremkørsel er i frigear; følg derefter nedenstående fremgangsmåde:

- Vælg den ønskede drejetype.
- Vælg den ønskede køreretning (frem eller tilbage).
- Udløs parkeringsbremsen.
- Tryk gradvist på speederpedalen for at påbegynde kørslen.



Bevæg aldrig grebet til valg af frem/tilbage gearet, mens maskinen er i bevægelse. Maskinen vil ændre sin køreretning brat, og således forårsage alvorlig fare for operatøren.

■ STANDSNING OG PARKERING AF MASKINEN

Stands om muligt maskinen på en plan, tør og stabil overflade, og følg derefter nedenstående fremgangsmåde:

- Stands maskinen blødt ved gradvist at slippe speederpedalen og trykke på driftsbremsens pedal.
- Stil omskifteren for frem/tilbage gear i frigear.
- Indsæt parkeringsbremsen og kontrollér at den tilhørende kontrollampe på instrumentbrættet tændes.
- Slip driftsbremsens pedal.
- Støt endeudstyret, monteret på armen, mod jorden.
- Drej startkontaktens nøgle til stillingen "0" og træk nøglen ud.
- Gå ned fra førerpladsen, og lås døren til førerhuset med nøglen.



Vend altid ansigtet mod maskinen, når man stiger ned fra førerpladsen; sørg altid for at sko og hænder er rene og tørre, og tag fat med hænderne i de specielle støtter, for at undgå at glide eller falde ned.



Efter hvert stop af maskinen skal parkeringsbremsen indsættes, for at undgå flytning af køretøjet.

CLICK HERE TO **DOWNLOAD** THE COMPLETE MANUAL

- Thank you very much for reading the preview of the manual.
- You can download the complete manual from: www.heydownloads.com by clicking the link below



- Please note: If there is no response to CLICKING the link, please download this PDF first and then click on it.

CLICK HERE TO **DOWNLOAD** THE COMPLETE MANUAL

Transport af maskinen

■ PARKERING OG UDTAGELSE FRA ARBEJDE

■ Korte ophold

Ved afslutning af hver arbejdsdag, eller arbejdsturnus, eller under alle omstændigheder under ophold om natten, skal maskinen parkeres, så den ikke kan udgøre en fare.

Træf alle nødvendige forholdsregler for at undgå risici for, at personer nærmer sig maskinen, når den ikke er i funktion:

- Parkér maskinen på et sted, hvor den ikke optager plads.
- Sænk armen med endeudstyret mod jordoverfladen.
- Indsæt parkeringsbremsen.
- Fjern nøglen fra startkontakten og lås førerhusets dør med nøglen.



Hvis batteriet efterlades i tilsluttet stand, kan dette medføre kortslutning med fare for brand.

■ Længerevarende ophold

Hvis der er behov for at parkere maskinen i en længere periode, hvor den ikke skal bruges, skal man - udover overholdelse af kravene for korte ophold - sørge for følgende:

- Vask maskinen omhyggeligt. I denne henseende anbefales det at afmontere riste og beskyttelsesdækkeplader for at lette handlingen.
- Efter vask skal man tørre alle komponenter omhyggeligt med trykluft.
- Udfør en fuldstændig smøring af maskinen.
- Udfør et generelt eftersyn og udskift eventuelt slidte eller beskadigede dele.
- Mal de dele, der eventuelt er beskadigede eller slidte.
- Afmontér batteriet og opbevar det i et tørt lokale efter at have smurt det med vaseline. Benyt eventuelt batteriet til andre formål, eller kontrollér opladningsniveauet med jævne mellemrum.
- Fyld brændstofstanken for at forhindre rust på indersiden.
- Anbring maskinen på et overdækket og korrekt ventileret sted.
- Start motoren i cirka 10 minutter mindst én gang om måneden.
- I meget kolde klimaer skal man tømme køleren for kølervæske.

ADVARSEL

Selv under længerevarende perioder uden brug skal den regelmæssige vedligeholdelse alligevel udføres, specielt hvad angår væsker og alle komponenter der udsættes for ældning. Man skal under alle omstændigheder udføre ekstraordinær vedligeholdelse af maskinen, inden den tages i brug igen, specielt af de mekaniske, hydrauliske og elektriske dele.

Vedligeholdelse

■ KONTROL AF OLIELEVELIET I TANKEN



Meget fine stråler af hydraulikolie i tryk kan trænge ind under huden. Brug ikke fingrene til at finde eventuelle lækager, men derimod et stykke pap.

Kontrollér hydraulikolieniveauet (ved eftersyn) vha. den specielle niveaupind **A** i tanken, der kan ses gennem hullet i højre side af stellet.

Fyld om nødvendigt op gennem påfyldningsproppen **B**.



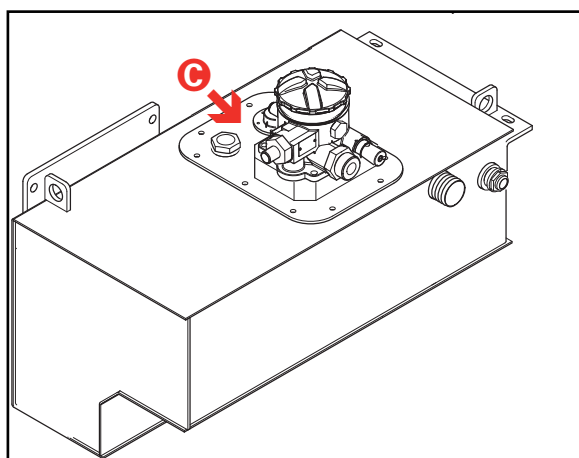
INDGREBSINTERVAL

Indkøring _____ Indenfor de første **10** timer

Regelmæssig _____ Hver **50** timer



Håndtering og bortskaffelse af brugt olie kan være reglementeret af nationale eller regionale standarder eller regler. Olien må kun bortskaffes hos autoriserede indleveringssteder.




■ UDSKIFTNING AF HYDRAULIKOLIEN



Følg venligst nedenstående fremgangsmåde ved behov for at udskifte olien:

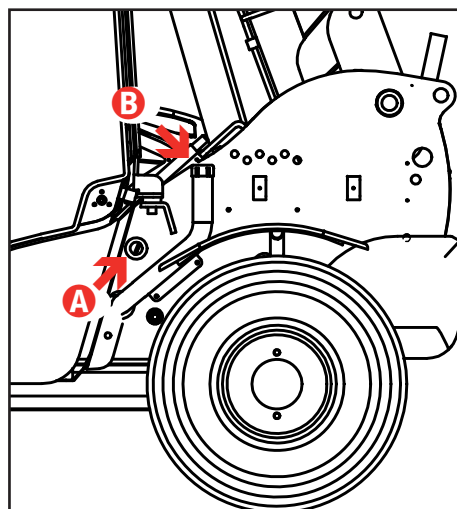
- 1 Stands maskinen på en plan overflade, og sørg for, at parkeringsbremsen er indsat.
- 2 Tøm det resterende tryk ud fra hydraulikkredsløbet.
- 3 Sæt en egnet beholder under udtømningsproppen fornedet på tanken for at opsamle olieudslippet.
- 4 Fjern proppen til udtømning af olien og lad olien løbe ned i beholderen.
- 5 Fjern inspektionslågen fra tanken **C**.
- 6 Vask tanken omhyggeligt med diesel og trykluft.
- 7 Montér proppen til udtømning af olien og inspektionslågen igen.
- 8 Hæld ny olie i; sørg for at olien svarer til den krævede type, og fyld op til niveauet **A**.



INDGREBSINTERVAL

Indkøring _____ Ingen

Regelmæssig _____ Hver **1000** timer

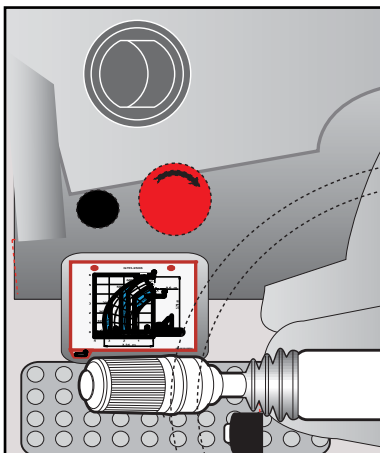


Vedligeholdelse

■ NØDSTOPKNAPPEN

Anbragt på instrumentbrættet til højre for rattet. Ved tryk standses motoren.

Inden maskinen startes igen, skal man finde årsagen til nødstoppet, og derefter tilbagestille knappen ved at trykke på den og dreje den med uret.



■ Kontrol af nødstopknappen (ved hver brug)

For at kontrollere, at trykknappen fungerer korrekt, skal man blot trykke på den under udførelse af en bevægelse. Tryk på knappen skal medføre ophør af bevægelsen, og slukning af motoren.

Fejlfunktion og fejlfinding

FEJL	ÅRSAGER	AFHJÆLPNING
ALARMKODER FOR MOMENTLÆSNING "DLE" VIST PÅ DISPLAYET	1 E2PROM fejl	<ul style="list-style-type: none"> Sluk og tænd maskinen igen for at udføre RESET af systemet. Hvis alarmer fortsætter, kontakt venligst servicetjenesten TEREXLIFT for at kalibrere maskinen igen.
	2 Læsning CELLE 1 over den tilladte maksimumsværd	<ul style="list-style-type: none"> Kontrollér kabelføringen mellem betjeningspanelet og vejecellen. Kontrollér korrekt fastgøring af vejecellen. Kontrollér at der ikke er kortslutning i forbindelseskablet eller stikforbindelserne. Hvis alarmer fortsætter, kontakt venligst servicetjenesten TEREXLIFT for kontrol af vejecellen.
	4 Fejl ved kontrol af blokeringsrelæ under funktion	<ul style="list-style-type: none"> Kontrollér funktionen af relæerne og kabelføringen. Sluk og tænd maskinen igen for at udføre en fuld test af udganges funktion. Hvis alarmer fortsætter, kontakt venligst servicetjenesten TEREXLIFT for at udskifte DLE-enheden.
	5 - 8 Fejl ved kontrol af blokeringsrelæ ved tænding	<ul style="list-style-type: none"> Kontrollér funktionen af relæerne og kabelføringen. Sluk og tænd maskinen igen for at udføre en fuld test af udganges funktion. Hvis alarmer fortsætter, kontakt venligst servicetjenesten TEREXLIFT for at udskifte DLE-enheden.
ALARMKODER FOR MOMENTLÆSNING "DLE" VIST PÅ DISPLAYET	A Datafejl i RAM	<ul style="list-style-type: none"> Sluk og tænd maskinen igen. Hvis alarmer fortsætter, kontakt venligst servicetjenesten TEREXLIFT for at kalibrere maskinen igen.
	C Fejl under kontrol af læsning A.D.C.	<ul style="list-style-type: none"> Sluk og tænd maskinen igen. Hvis alarmer fortsætter, kontakt venligst servicetjenesten TEREXLIFT for at kalibrere maskinen igen.

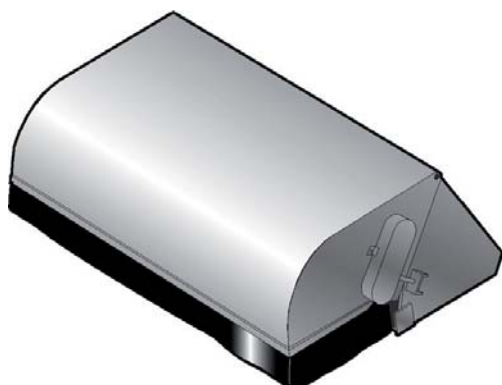
ADVARSEL

Hvis der påvises fejl, der ikke er anført i dette kapitel, bedes man kontakte den tekniske servicetjeneste, det nærmeste autoriserede værksted eller forhandleren TEREXLIFT.

Endeudstyr

■ FEJEMASKINE MED OPSAMLINGSSKOVL (KUN TIL GTH-2506)

(kode 59.0300.3000)



Brugsområde

Udstyr med lynkobling til rengøring og opsamling af affald med små dimensioner.

Sikkerhed

Overhold omhyggeligt de generelle sikkerhedsregler anført i del "Sikkerhed".

Funktion

For at starte den store børste, skal knappen til vedvarende strømning **22** trykkes, hvorefter det runde håndtag **18** skal drejes for at vælge børstens drejeretning og hastighed.

- **Fig.A**, kørsel tilbage: opsamling under børsten
- **Fig.B**, kørsel fremad: opsamling over børsten
- **Fig.C**, udtømning af skovlen

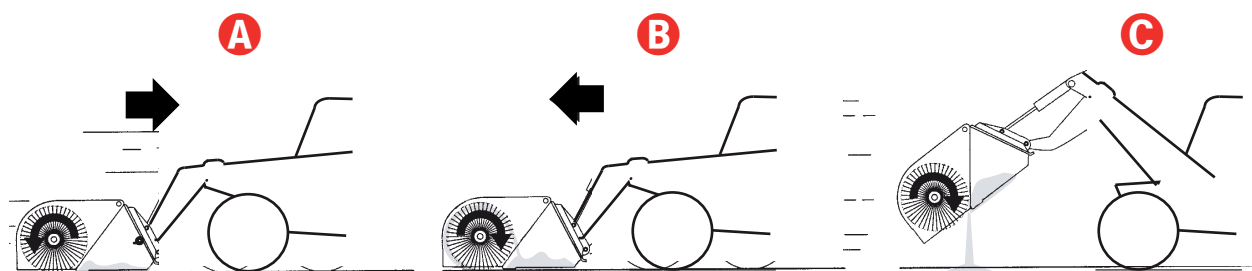
TEKNISKE DATA	
Børste ø	550 mm
Arbejdsbredde	2000 mm
Total bredde	2110 mm
Vægt	600 kg
Oliekapacitet	60-90 liter/min
Max. tryk	250 bar
Børstelementer	44
Graveskovls-kapacitet	550 liter

ADVARSEL

Skovlen må kun benyttes, når armen er helt lukket.

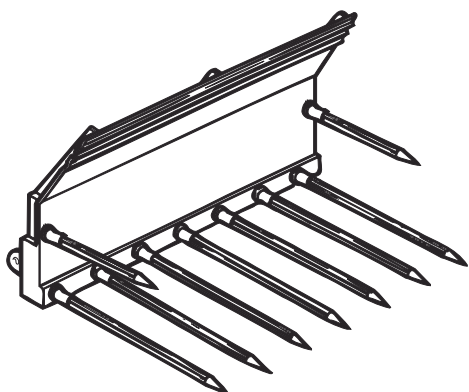
Vedligeholdelse

Efterse at der ikke er beskadigelser før brug.



Endeudstyr

- GAFFEL TIL STEN (KUN TIL AGRI-625)
(kode 59.0201.5000)



TEKNISKE DATA	
Bredde	1800 mm
Længde	900 mm
Højde	800 mm
Vægt	288 kg
Ant. tænder	17

ADVARSEL

Redskab beregnet til fjernelse af sten i jordoverfladen. Må ikke benyttes til gravning i jord.

Brugsområde

Udstyr med lynkobling til fjernelse af sten i jordoverfladen

Sikkerhed

Overhold omhyggeligt de generelle sikkerhedsregler anført i del "Sikkerhed".

Funktion

ADVARSEL

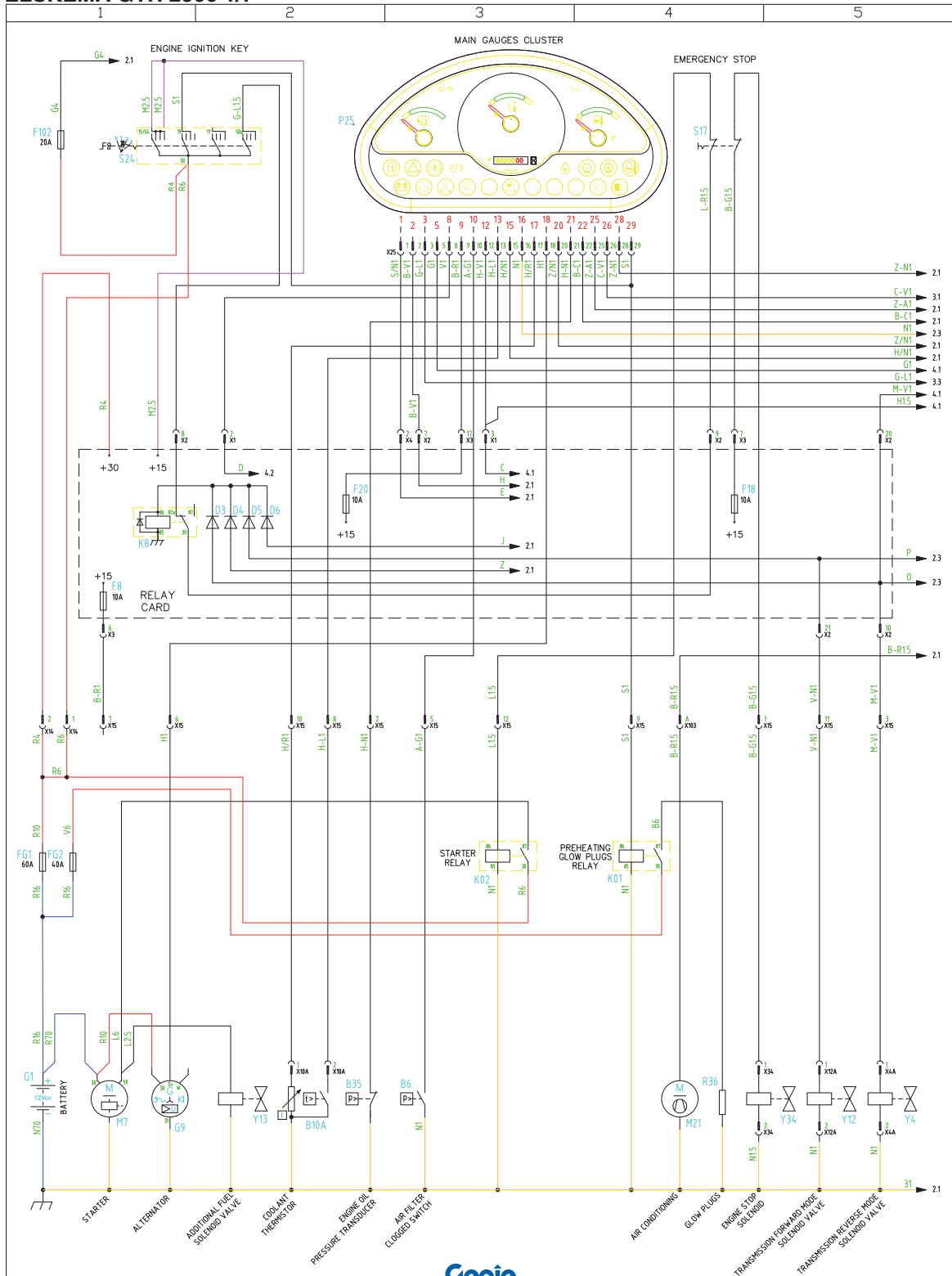
Under brug af gafflen skal armen holdes helt lukket, og skubning skal finde sted med hjulene ligeudrettet.

Vedligeholdelse

Efterse at der ikke er beskadigelser før brug.

Diagrammer og skemaer

ELSKEMA GTH 2506 1/7



CLICK HERE TO **DOWNLOAD** THE COMPLETE MANUAL

- Thank you very much for reading the preview of the manual.
- You can download the complete manual from: www.heydownloads.com by clicking the link below



- Please note: If there is no response to CLICKING the link, please download this PDF first and then click on it.

CLICK HERE TO **DOWNLOAD** THE COMPLETE MANUAL