

Genie®

A TEREX BRAND

작동 설명서

GS™-1530/32

GS™-1930/32

GS™-2032

GS™-2632

GS™-3232

GS™-2046

GS™-2646

GS™-3246

GS™-4047

CE

유지관리 정보 포함

한국어 지침

Tenth Edition

Second Printing

Part No. 1278042KOGT

CLICK HERE TO **DOWNLOAD** THE COMPLETE MANUAL

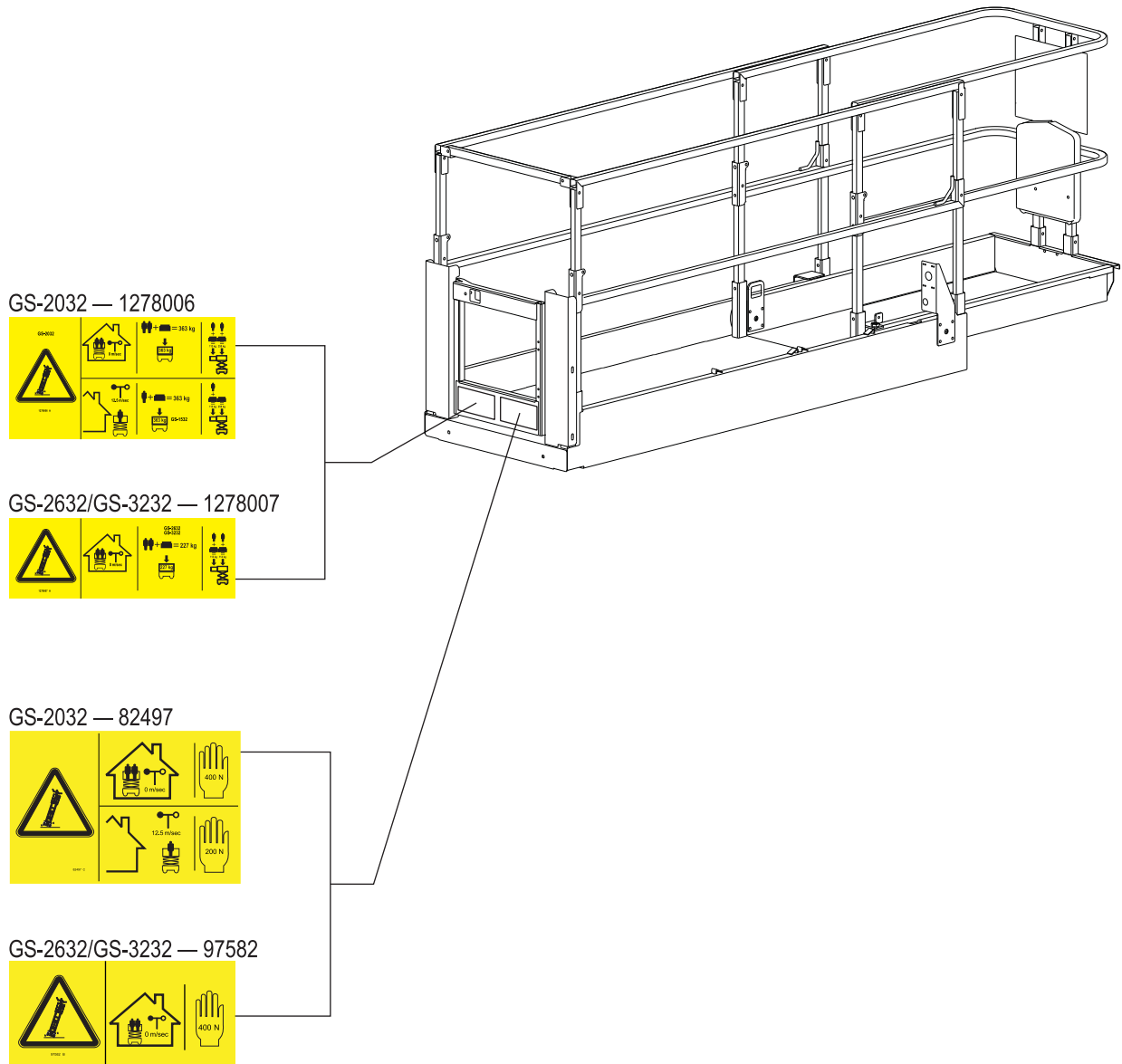
- Thank you very much for reading the preview of the manual.
- You can download the complete manual from: www.heydownloads.com by clicking the link below



- Please note: If there is no response to CLICKING the link, please download this PDF first and then click on it.

CLICK HERE TO **DOWNLOAD** THE COMPLETE MANUAL

일반 안전



작업장 안전

▲ 배터리 안전

화상 위험

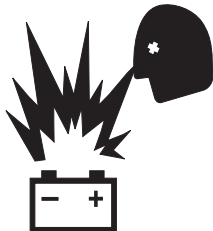


배터리는 산을 포함하고 있습니다. 따라서 배터리 작업 시에는 반드시 보호복과 보안경을 착용하십시오.

배터리 산을 흘리거나 피부에 닿지 않게 하십시오. 유출된 배터리 산은 베이킹 소다와 물로 중화할 수 있습니다.

충전하는 동안 배터리나 충전기가 물기나 빗물에 노출되지 않게 하십시오.

폭발 위험



배터리를 스파크나 화염, 담뱃불 가까이 두지 마십시오. 배터리에서는 폭발성 가스가 방출됩니다.

배터리 트레이는 충전하는 동안 내내 열어 두어야 합니다.



스파크가 발생할 수 있는 공구에 배터리 단자나 케이블 클램프가 닿지 않도록 하십시오.



부품 손상 위험

배터리 충전에 24V 이상의 충전기를 사용하지 마십시오.

감전/화상 위험



배터리 충전기는 접지된 AC 3 선 전기 소켓에만 연결하십시오.

코드나 케이블, 전선이 손상되지 않았는지 매일 점검하여 사용하기 전에 손상된 부품을 교체하십시오.

배터리 단자와의 접촉으로 감전되는 것을 방지하기 위해 착용하고 있는 반지나 시계 등의 장신구를 모두 빼십시오.

전복 위험

원래 장비보다 가벼운 배터리를 사용하지 마십시오. 배터리는 균형추로 사용되어 기계의 안정성에 중요한 역할을 합니다. 각 배터리의 중량은 29.5 kg 이 되어야 합니다. 배터리를 포함한 배터리 트레이의 무게는 최소 152 kg 이 되어야 합니다. GS-4047 기계의 경우, 각 배터리의 무게는 37 kg 이 되어야 합니다. 배터리를 포함한 배터리 트레이의 무게는 최소 181 kg 이 되어야 합니다.

리프팅 위험

배터리를 리프팅할 때는 적정수의 사람과 올바른 리프팅 방법을 사용하십시오.

사용 후 잠금

- 1 장애물이나 차량 왕래가 없는 단단한 수평 바닥의 안전한 장소에 기계를 주차합니다.
- 2 플랫폼을 내립니다.
- 3 키 스위치를 꺼짐 위치로 돌린 다음 키를 제거하여 무단 사용을 방지합니다.
- 4 배터리를 충전합니다.

검사



필수 준수 사항

- ☑ 작업자는 본 작동 설명서에 나와 있는 기계 작동 안전 수칙을 숙지하여 실행해야 합니다.
 - 1 위험한 상황을 피하십시오.
 - 2 항상 작동 전 점검을 실시하십시오.
 - 3 사용 전에 반드시 기능 시험을 실시하십시오.

다음 절로 넘어가기 전에 기능 시험을 완전히 숙지하십시오.

 - 4 작업장을 점검하십시오.
 - 5 기계를 지정된 용도로만 사용하십시오.

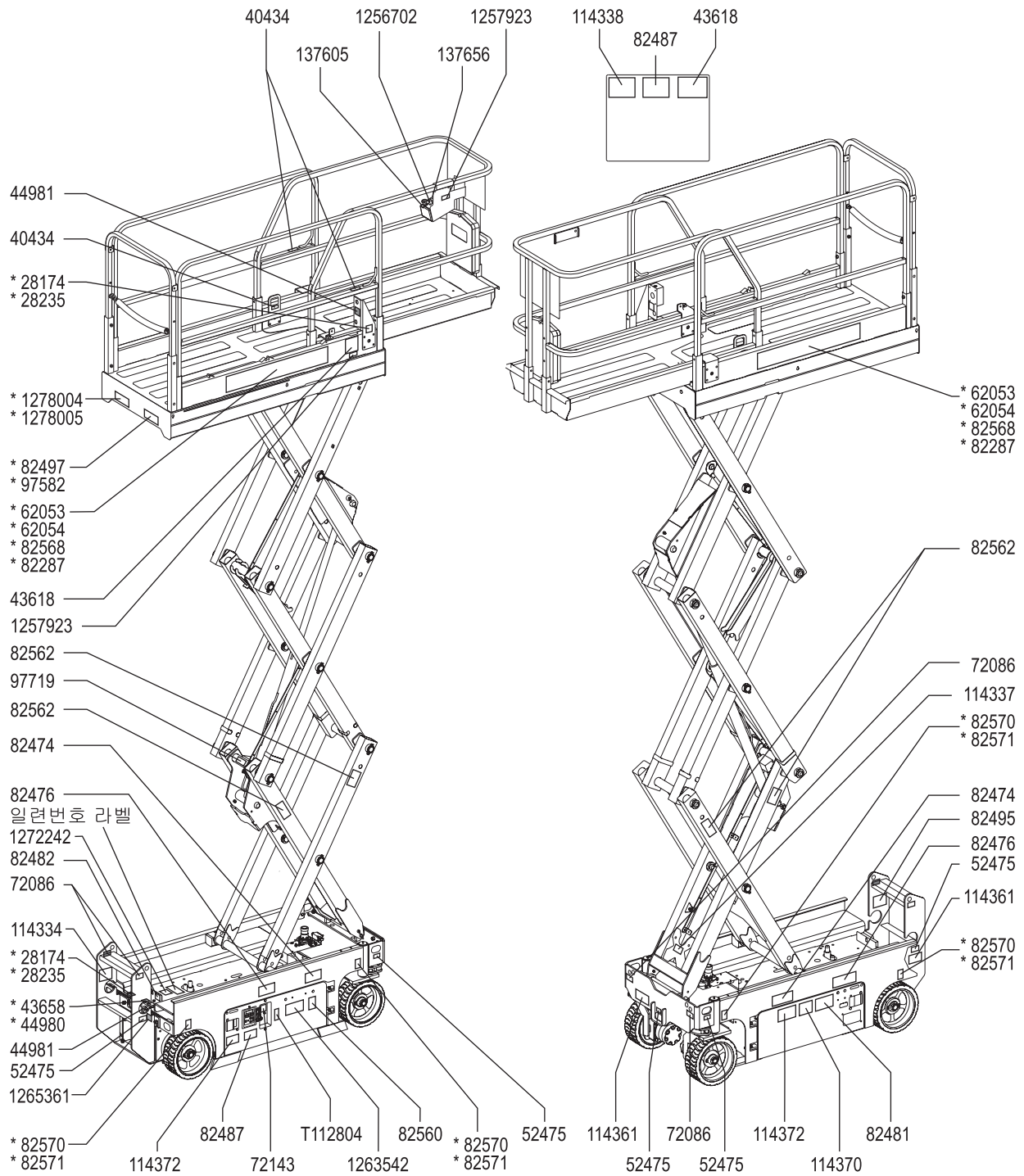
기능 시험 기본 사항

기능 시험은 기계 작동에 앞서 오작동 여부를 파악하기 위한 것입니다. 작업자는 단계별 지침에 따라 기계의 모든 기능을 시험해야 합니다.

오작동하는 기계는 절대 사용하면 안 됩니다. 오작동이 발견된 기계에는 꼬리표를 부착하고 사용을 중단해야 합니다. 기계 수리는 제조업체의 사양에 따라 자격 있는 전문 정비사가 실시해야 합니다.

수리가 완료되고 나면 작업자는 기계를 사용하기 전에 작동 전 점검과 기능 시험을 다시 실시해야 합니다.

검사



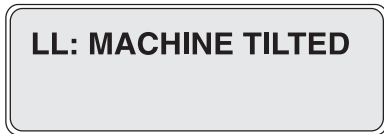
작동 지침

작동 지시등 코드

플랫폼 제어기 LED 나 지상 제어기 LCD 진단 결과 창이 LL 과 같은 작동 지시등 코드를 표시하면, 기계 작동을 재개하기 전에 고장 상태가 반드시 수리되거나 제거되어야 합니다. 적색 비상 정지 버튼을 눌렀다 당겨 시스템을 리셋하십시오.



LED 결과 창



LCD 결과 창

작동 지시등 코드

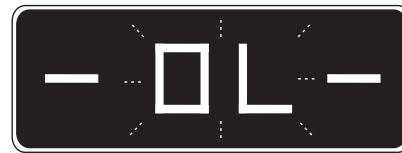
코드	상태
LL	비수평
OL	플랫폼 과부하
CH	새시 모드 작동
PHS	구덩이 가드 막힘
Nd	주행하지 않음(옵션)
Ld	리프팅 작동 안 함 (GS-3232 만 해당)

자세한 내용은 해당 Genie 정비 설명서를 참조하시기 바랍니다. 코드 및 코드 설명은 지상 제어기 LCD 디스플레이에서도 볼 수 있습니다.

플랫폼 과부하

플랫폼 제어기 LED 진단 결과 창에 점멸하는 OL 이 표시되고 지상 제어기 LCD 진단 결과 창에 OL: Platform Overloaded(플랫폼 과부하입니다)가 표시되면 플랫폼이 과부하 상태이며 기능이 전혀 작동하지 않습니다. 경보가 울립니다.

- 1 적색 비상 정지 버튼을 OFF 위치로 누릅니다.
- 2 플랫폼에서 적재물을 제거합니다.
- 3 적색 비상 정지 버튼을 ON 위치로 당깁니다.



LED 결과 창



LCD 결과 창

플랫폼이 올라가거나 내려가면 최대 높이 근처에서 셀프 체크 기능이 수행됩니다. 기계가 정지하고 경보가 울릴 수 있습니다. 기계가 과부하 상태가 아닌 경우, 정상 작동이 재개됩니다.

과부하 복구

지상 제어기 LCD 진단 결과 창에 Overload Recovery(과부하 복구)가 표시되면, 플랫폼 과부하 시 비상 하강 시스템이 사용된 것입니다. 이 메시지를 리셋하는 방법은 해당 Genie 정비 설명서를 참조하시기 바랍니다.

유지보수



준수 사항:

- ☑ 작업자는 본 설명서에 명시된 일상적인 유지보수 항목에 대해서만 점검할 수 있습니다.
- ☑ 정기 유지보수 검사는 제조업체의 사양과 책임 관련 설명서에 명시된 요건에 따라 자격을 갖춘 전문 정비사가 실시해야 합니다.
- ☑ 정부 규정에 따라 자재를 폐기하십시오.
- ☑ Genie 에서 승인한 교체 부품만 사용하십시오.

유지보수 기호 범례

본 설명서에는 이해를 돕기 위해 다음과 같은 기호가 사용되었습니다. 유지보수 절차의 처음에 표시되는 기호는 다음과 같은 의미를 갖습니다.



절차 수행을 위해 공구가 필요함을 나타냅니다.



절차 수행을 위해 새 부품이 필요함을 나타냅니다.

유압유 레벨 검사



유압유를 적절한 레벨로 유지하는 것은 기계 작동에 필수적입니다. 유압유 레벨이 적절치 않으면 유압 부품이 손상될 수 있습니다. 검사자는 매일 오일 레벨을 검사하여 유압 장치에 문제가 없는지 점검해야 합니다.

- 1 플랫폼이 적재 위치에 있는 상태에서 기계가 단단한 수평면의 장애물이 없는 곳에 있는지 확인합니다.
- 2 유압유 탱크의 오일 수위를 육안으로 검사합니다.
- Ⓞ 결과: 유압유 레벨이 ADD (보충)와 FULL (가득 참) 표시 사이에 있어야 합니다.
- 3 필요한 만큼 오일을 보충하십시오. 너무 많이 넣지는 마십시오.

유압유 사양

유압유 종류	Chevron Rando HD 동급
--------	---------------------

CLICK HERE TO **DOWNLOAD** THE COMPLETE MANUAL

- Thank you very much for reading the preview of the manual.
- You can download the complete manual from: www.heydownloads.com by clicking the link below



- Please note: If there is no response to CLICKING the link, please download this PDF first and then click on it.

CLICK HERE TO **DOWNLOAD** THE COMPLETE MANUAL