



Brukerhåndbok

GS[™]-1530/32

GS[™]-1930/32

GS[™]-2032

GS[™]-2632

GS[™]-3232

GS[™]-2046

GS[™]-2646

GS[™]-3246

GS[™]-4047

CE

med
vedlikeholdsinformasjon

Oversettelse av originale
instrukser
Tenth Edition
Second Printing
Part No. 1278042NWGT

CLICK HERE TO **DOWNLOAD** THE COMPLETE MANUAL

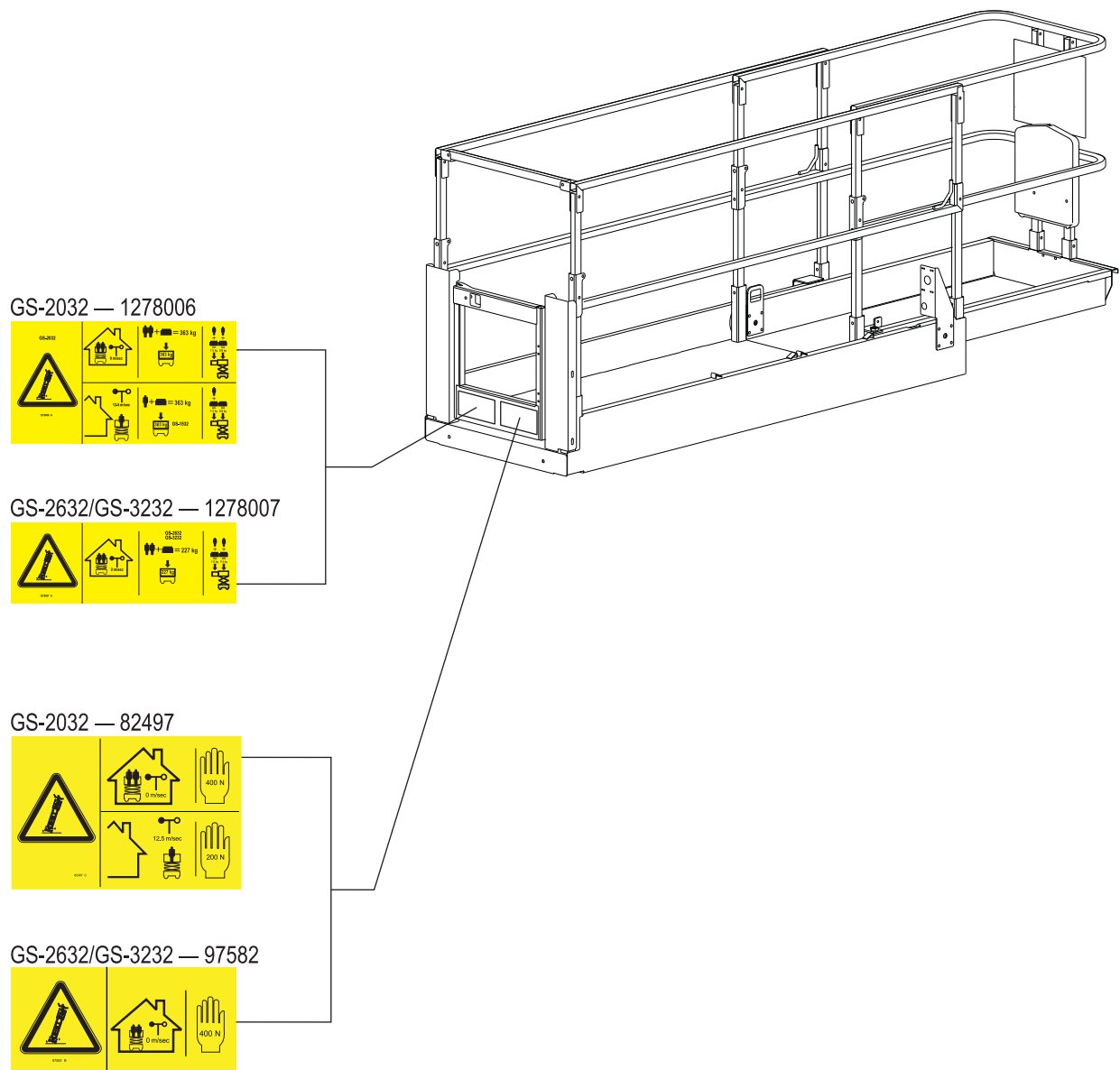
- Thank you very much for reading the preview of the manual.
- You can download the complete manual from: www.heydownloads.com by clicking the link below



- Please note: If there is no response to CLICKING the link, please download this PDF first and then click on it.

CLICK HERE TO **DOWNLOAD** THE COMPLETE MANUAL

Generell sikkerhet



Sikkerhet på arbeidsplassen

▲ Batterisikkerhet

Forbrenningsfare

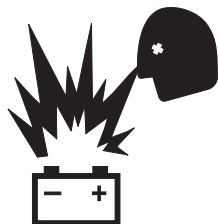


Batterier inneholder syre. Bruk alltid verneklær og vernebriller når du jobber med batterier.

Unngå søl av eller kontakt med batterisyre. Nøytraliser batterisyresøl med bakepulver og vann.

Ikke utsett batteriene eller laderen for vann eller regn under lading.

Eksplisjonsfare



Hold gnister, flammer og tente sigaretter unna batteriene. Batterier skiller ut en eksplosiv gass.

Batteriholderen må være åpen under hele ladingen.

Ikke berør batteripolene eller kabelklemmene med verktøy som kan lage gnister.



Fare for skade på maskindeler

Ikke bruk batteriladere på mer enn 24 V for å lade opp batteriene.

Fare for elektrisk støt / forbrenningsfare



Koble batteriladeren kun til et jordet, 3-punkts vekselstrømsuttak.

Inspiser daglig ledninger og kabler. Skift ut ødelagte deler før du tar maskinen i bruk.

Unngå elektrisk støt fra batteripolene. Ta av deg alle ringer, klokker og smykker.

Fare for velt

Ikke bruk batterier som veier mindre enn de originale batteriene. Batterier brukes som motvekt og er avgjørende for maskinens stabilitet. Hvert batteri må veie 29,5 kg. Batteriholderen inkludert batterier må veie minimum 152 kg. For GS-4047-maskiner må hvert batteri må veie 37 kg. Batteriholderen inkludert batterier må veie minimum 181 kg.

Fare ved løft

Bruk et passende antall personer og korrekt løfteteknikk ved løfting av batteriene.

Låsing etter bruk

- 1 Finn en sikker parkeringsplass – et fast og plant underlag, uten hindringer og trafikk.
- 2 Senk plattformen.
- 3 Vri nøkkelbryteren til "av"-posisjon, og fjern nøkkelen for at ikke uvedkommende skal kunne bruke maskinen.
- 4 Lad batteriene.

Inspeksjoner



Ikke bruk denne maskinen før:

- du har lest og følger denne brukerhåndbokens prinsipper for sikker bruk av maskinen.

- 1 Unngå farlige situasjoner.
- 2 Inspiser alltid maskinen før bruk.
- 3 Utfør alltid funksjonstester før bruk.**

Les og sørg for at du har forstått prinsippet for funksjonstestene før du går videre til neste del.

- 4 Inspiser arbeidsplassen.
- 5 Bruk kun maskinen til det den er laget for.

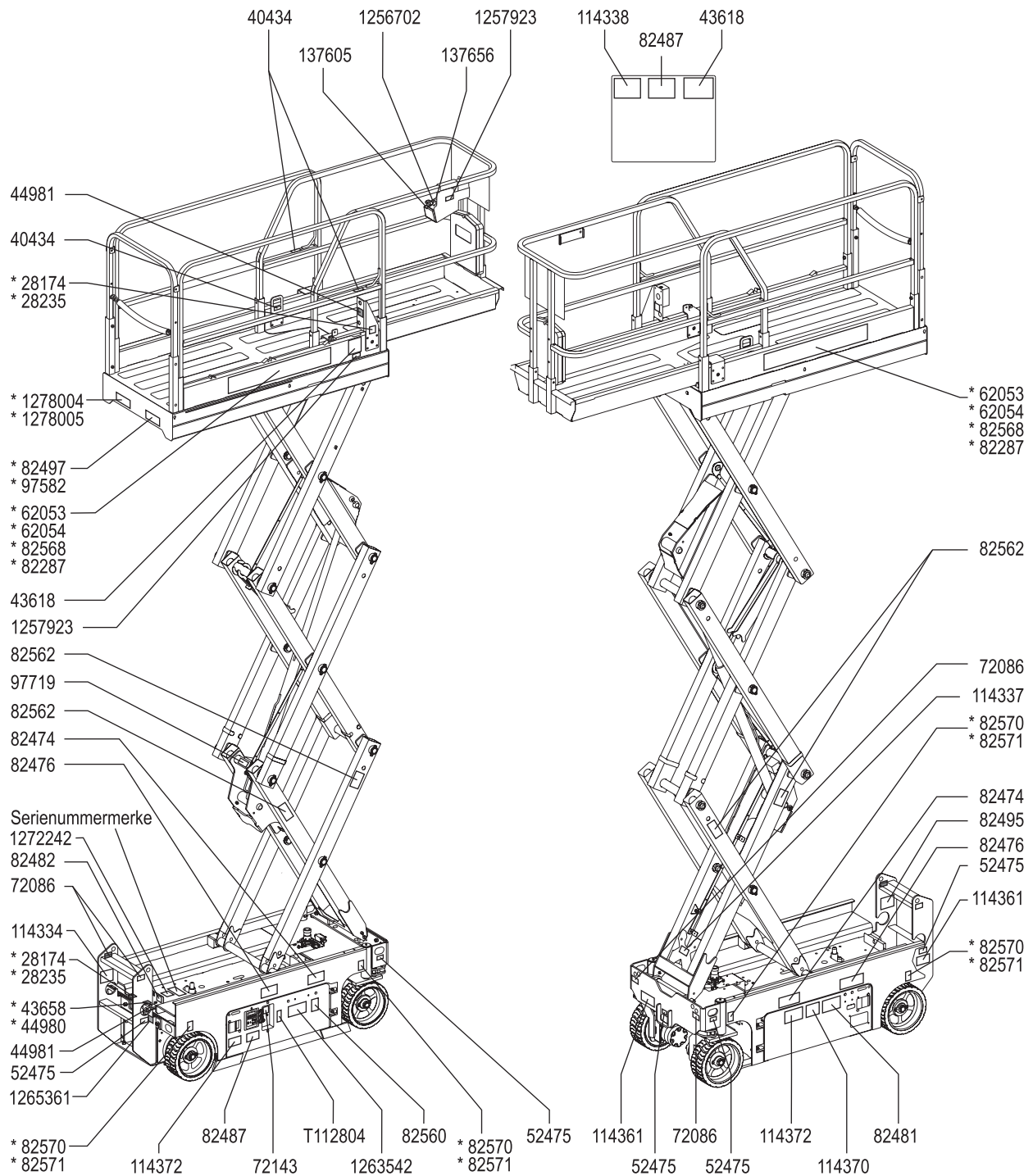
Grunnleggende funksjonstest

Funksjonstestene er utformet for å kunne oppdage eventuelle funksjonsfeil før maskinen tas i bruk. Brukeren må følge trinn for trinn-instruksjonene for å teste alle maskinfunksjoner.

En maskin som ikke fungerer som den skal, må aldri brukes. Dersom en funksjonsfeil oppdages, må maskinen merkes og tas ut av drift. Reparasjoner kan kun utføres av en kvalifisert servicetekniker i henhold til produsentens spesifikasjoner.

Etter at reparasjonene er utført, må brukeren igjen inspisere maskinen og utføre en ny funksjonstest før bruk.

Inspeksjoner



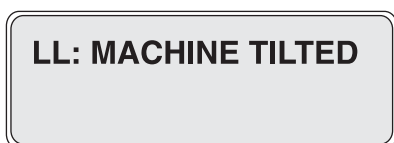
Betjeningsinstruksjoner

Driftskoder

Dersom LED-displayet på plattformkontrollen eller LCD-displayet på bakkekontrollen viser en driftskode som f.eks. LL, må årsaken til feilen utbedres eller fjernes før maskinen tas i bruk. Trykk inn og dra ut den røde nødstopppknappen for å tilbakestille systemet.



LED-display



LCD-display

Driftskoder

Kode	Forhold
LL	Ikke i vater
OL	Overlast av plattform
CH	Chassismodus
PHS	Veihullbeskyttelse sitter fast
Nd	Ingen kjørefunksjon (tilvalg)
Ld	Løfting deaktivert (kun GS-3232)

For mer informasjon, se riktig Genie-servicehåndbok. En kode og en beskrivelse av en kode vises også i bakkekontrollens LCD-display.

Overbelastning av plattform

Dersom plattformkontrollens LED-display blinker OL og bakkekontrollens LCD-display viser OL: Platform Overloaded (Overlast av plattform), er plattformen overbelastet, og ingen funksjoner vil være virksomme. En alarm vil utløses.

- 1 Trykk inn den røde nødstopppknappen til "av"-posisjon.
- 2 Fjern vekt fra plattformen.
- 3 Trekk ut den røde nødstopppknappen til "på"-posisjon.



LED-display



LCD-display

Når plattformen blir hevet eller senket, vil en selv-kontrollfunksjon utføres nær maksimal høyde. Maskinen kan stoppe og en alarm kan høres. Hvis maskinen ikke blir overbelastet, vil normal drift gjenopptas.

Gjenoppretting ved overlast

Dersom bakkekontrolldisplayet viser Overload Recovery (Gjenoppretting ved overlast), er nødsenkesystemet blitt brukt mens plattformen har vært overlastet. For informasjon om hvordan man tilbakestiller denne meldingen, se i riktig Genie-servicehåndbok.

Vedlikehold



Les og følg:

- ☑ Kun rutinemessig vedlikehold spesifisert i denne håndboken kan utføres av brukeren.
- ☑ Faste vedlikeholdsinspeksjoner skal utføres av kvalifiserte serviceteknikere i henhold til produsentens spesifikasjoner og krav angitt i ansvarshåndboken.
- ☑ Avhend materiale i henhold til myndighetenes forskrifter.
- ☑ Bruk kun reservedeler som er godkjent av Genie.

Symbolforklaring vedlikehold

Følgende symboler benyttes i denne håndboken for å vise meningen med instruksjonene. Når ett eller flere av symbolene vises ved begynnelsen av en vedlikeholdsprosedyre, betyr det følgende:



Indikerer at du trenger verktøy for å utføre denne prosedyren.



Indikerer at du trenger nye deler for å kunne utføre denne prosedyren.

Kontrollere nivået på den hydrauliske oljen



Korrekt mengde hydraulisk olje er essensielt for at maskinen skal fungere. Feil mengde hydraulisk olje kan ødelegge de hydrauliske komponentene. Ved daglige kontroller kan det oppdages endringer i oljenivået som kan tyde på problemer i det hydrauliske systemet.

- 1 Se til at maskinen står på et fast og plant underlag, uten hindringer og med plattformen i sammenslått posisjon.
- 2 Inspiser oljenivået i hydraulikkoljetanken visuelt.
- ☉ Resultat: Det hydrauliske oljenivået skal være mellom merkene ADD (fyll på) og FULL (fullt) på tanken.
- 3 Fyll på olje om nødvendig. Ikke fyll på for mye.

Spesifikasjoner for hydraulisk olje

Type hydraulisk olje	Tilsvarende Chevron Rando HD
----------------------	------------------------------

CLICK HERE TO **DOWNLOAD** THE COMPLETE MANUAL

- Thank you very much for reading the preview of the manual.
- You can download the complete manual from: www.heydownloads.com by clicking the link below



- Please note: If there is no response to CLICKING the link, please download this PDF first and then click on it.

CLICK HERE TO **DOWNLOAD** THE COMPLETE MANUAL