

Manual del operario

FENDT

TWISTER

Henificadora

7706 DN



AGCO Feucht GmbH · Fellastraße 1-3 · D-90537 Feucht
FENDT es una marca extendida mundialment de AGCO
© AGCO
Manual del operador original

FEL15536504_ESES

Español

CLICK HERE TO **DOWNLOAD** THE COMPLETE MANUAL

- Thank you very much for reading the preview of the manual.
- You can download the complete manual from: www.heydownloads.com by clicking the link below



- Please note: If there is no response to CLICKING the link, please download this PDF first and then click on it.

CLICK HERE TO **DOWNLOAD** THE COMPLETE MANUAL

1.1 Introducción

1.1.1 Aplicabilidad del manual del operador

Este manual del operador se aplica exclusivamente a las máquinas a partir de los números de serie indicados en la portada de este manual. El número de serie de la máquina se encuentra en el apartado "Número de la máquina" de la placa de identificación.

1.1.2 Almacenamiento de la documentación

Procedimiento

- Durante la utilización: Guarde las instrucciones de funcionamiento y todos los documentos necesarios en la cabina del tractor.

1.1.3 Otra documentación vigente

Tenga en cuenta todas las instrucciones de funcionamiento que acompañan a los componentes de la máquina.

- Manual de instrucciones de los ejes cardánicos.

1.1.4 Avisos del manual del operador

**PELIGRO:**

Indica un peligro que, de no evitarse, tendrá como resultado la muerte o lesiones graves.

**ADVERTENCIA:**

Indica un peligro que, de no evitarse, podría tener como resultado la muerte o lesiones graves.

**PRECAUCIÓN:**

Indica un peligro que, de no evitarse, podría tener como resultado lesiones graves.

IMPORTANTE: Situación potencialmente peligrosa que, de no evitarse, podría ocasionar daños materiales.

1.1.5 Contenido de la placa de identificación

- (1) Modelo
- (2) Número de máquina
- (3) Año de construcción
- (4) Año de modelo
- (5) Peso
- (6) Peso total admisible
- (7) Carga de eje admisible
- (8) Carga de apoyo admisible

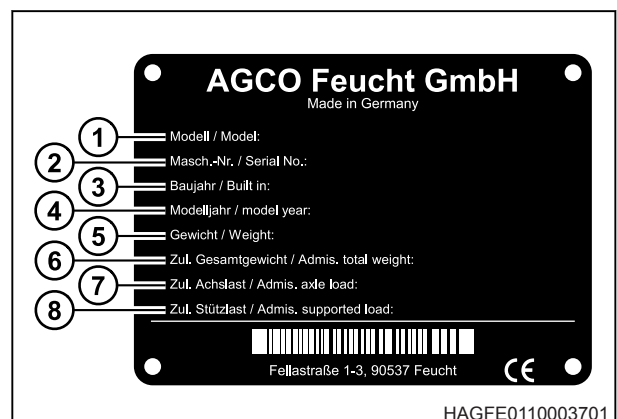

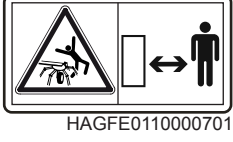


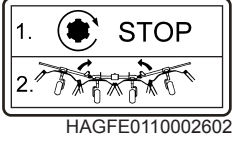
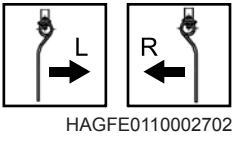


Fig. 1

Posición	AVISO	Explicación
5	 <p>HAGFE0110000801</p>	No permanezca en zonas de peligro. Se debe proceder con especial precaución durante los trabajos realizados cerca de carreteras y edificios.
6	 <p>HAGFE0110000701</p>	Mantenga una distancia de seguridad con los rotores giratorios.
7	 <p>HAGFE0110000501</p>	No entre en zonas de peligro sin haber bloqueado el movimiento de las piezas.

2.1.3.2 Indicaciones en la máquina

NOTA	Explicación
 <p>HAGFE0110002502</p>	Las etiquetas marcan los puntos de amarre para el transporte.
 <p>HAGFE0110002602</p>	<p>La etiqueta muestra la secuencia para contraer el rotor.</p> <ol style="list-style-type: none"> 1. Desconecte el eje de transmisión. Espere hasta que las piezas móviles se detengan. 2. Pliegue el rotor.
 <p>HAGFE0110002702</p>	Las etiquetas indican el sentido de giro de los brazos de dientes.

2.1.4 Accesorios especiales

Accesorios especiales	Explicación
Engranaje de hileras de noche	Permite el almacenamiento de pequeñas hileras
Dispositivo de esparcido en los bordes hidráulico	Ajuste de máquina hidráulica para esparcido en los bordes
Iluminación	Para la circulación por carretera Montaje en las señales de aviso correspondientes
Rueda exploradora	Para una mejor adaptación al suelo en terrenos irregulares
Rueda de repuesto con soporte	

4. Con los brazos inferiores bajados, conduzca el tractor marcha atrás hacia la máquina. Compruebe que no haya nadie en la zona de peligro cuando maniobre.
5. Eleve los brazos inferiores hasta que las bolas del brazo inferior queden en los ganchos de sujeción.
6. Revise los dispositivos de bloqueo del brazo inferior. Si es necesario, acóplelo a mano.

3.2.1.4 Acoplamiento del brazo superior



PRECAUCIÓN: ¡Peligro de lesiones debido a la fijación no segura de la máquina al tractor!

Pueden producirse daños personales si las categorías de tres puntos normalizadas del tractor y de la máquina no coinciden.

Compruebe que las categorías estandarizadas coincidan.

Compruebe el estado correcto de los elementos de protección en el enganche.

Procedimiento

1. Encaje la bola del brazo superior en el perno del brazo superior y fíjela.
2. Desconecte el brazo superior del tractor y conéctelo a la bola del brazo superior.
3. Compruebe el dispositivo de bloqueo del brazo superior. Si es necesario, acóplelo a mano.

3.2.1.5 Acoplamiento del brazo superior (rueda de contacto)



PRECAUCIÓN: ¡Peligro de lesiones debido a la fijación no segura de la máquina al tractor!

Pueden producirse daños personales si las categorías de tres puntos normalizadas del tractor y de la máquina no coinciden.

Compruebe que las categorías estandarizadas coincidan.

Compruebe el estado correcto de los elementos de protección en el enganche.

Procedimiento

1. Encaje la bola del brazo superior en el perno del brazo superior (1) y fíjela.
2. Desconecte el brazo superior del tractor y conéctelo a la bola del brazo superior.
3. Compruebe el dispositivo de bloqueo del brazo superior. Si es necesario, acóplelo a mano.

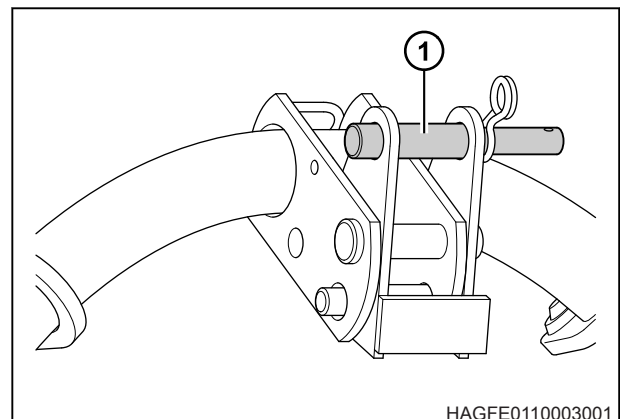


Fig. 6

- Coloque la válvula de control hidráulico "Elevación/descenso/esparcido en los bordes" en la posición de flotación.

3.2.6 Cambio de la máquina a la posición de transporte



ADVERTENCIA: Subir o bajar la máquina puede ocasionar lesiones.

Si hubiera alguien dentro del radio de giro de la máquina, podría quedar aplastado debajo de ella.

Indique a otras personas que deben abandonar la zona de giro de la máquina.



ADVERTENCIA: ¡Peligro de lesiones debido al vuelco de la máquina!

Al elevar o bajar el rotor en un terreno en pendiente, la máquina podría volcar con el tractor y el conductor podría caerse.

Nunca suba los rotores en ángulo recto respecto a la pendiente en la posición de transporte.

Procedimiento

- Desconecte la TDF.
- Espere hasta que la máquina está parada.
- Tire del cable rojo hasta que se detenga y manténgalo en esa posición.

Resultado

El limitador de elevación está desbloqueado.

- Eleve totalmente el rotor exterior con la válvula de control hidráulico "Elevación/descenso".
- Suelte el cable rojo.
- Coloque la válvula de control hidráulico "Elevación/descenso" en la posición de flotación.
- Compruebe que el bloqueo de transporte (1) está acoplado.
- Detenga la válvula de control hidráulico "Elevación/descenso" en la posición de punto muerto.
- Eleve los brazos inferiores hasta que el chasis de los rotores centrales quede suspendido sobre el suelo.
- Fije el sistema hidráulico de los brazos inferiores para que no se baje accidentalmente.

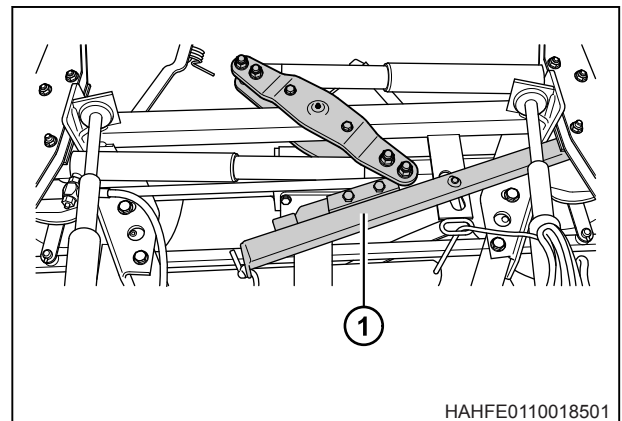


Fig. 15

3.2.7 Colocación de la máquina en la posición de transporte (llave de 3 vías)



ADVERTENCIA: Subir o bajar la máquina puede ocasionar lesiones.

Si hubiera alguien dentro del radio de giro de la máquina, podría quedar aplastado debajo de ella.

Indique a otras personas que deben abandonar la zona de giro de la máquina.

4. Resolución de problemas y mantenimiento

4.1 Eliminación de perturbaciones	51
4.1.1 El rotor no funciona de forma limpia	51
4.1.2 El patrón de esparcido es irregular	51
4.1.3 Formación de hileras	51
4.1.4 La máquina se balancea hacia delante y hacia atrás durante el trabajo	52
4.1.5 Las ruedas se atascan al girar en hierba	52
4.1.6 Crujidos en la caja de cambios central	52
4.1.7 Comprobación de la máquina tras chocar con un obstáculo	52
4.2 Mantenimiento	53
4.2.1 Programa de mantenimiento	53
4.2.2 Limpieza de la máquina	54
4.2.3 Realización del mantenimiento del sistema hidráulico	55
4.2.4 Comprobación del nivel de aceite de la caja de cambios	55
4.2.5 Lubricar	56
4.2.5.1 Calendario de lubricación	56
4.2.5.2 Lubricación de los pasadores de bisagras	56
4.2.5.3 Lubricación de la palanca doble	57
4.2.5.4 Lubricación del accionamiento del rotor	57
4.2.5.5 Lubricación de los cojinetes del rotor	58

CLICK HERE TO **DOWNLOAD** THE COMPLETE MANUAL

- Thank you very much for reading the preview of the manual.
- You can download the complete manual from: www.heydownloads.com by clicking the link below



- Please note: If there is no response to CLICKING the link, please download this PDF first and then click on it.

CLICK HERE TO **DOWNLOAD** THE COMPLETE MANUAL