

SK350

Operatora instrukcija



CMW®

Izdevums 1.1



053-1226(LV)

CLICK HERE TO **DOWNLOAD** THE COMPLETE MANUAL

- Thank you very much for reading the preview of the manual.
- You can download the complete manual from: www.heydownloads.com by clicking the link below



- Please note: If there is no response to CLICKING the link, please download this PDF first and then click on it.

CLICK HERE TO **DOWNLOAD** THE COMPLETE MANUAL

Drošības signālu klasifikācija

Šī klasifikācija un turpmākajās lappusēs norādītās ikonas darbojas saistīti, lai brīdinātu par situācijām, kas var būt kaitīgas jums, darba vietā klātesošajiem vai aprīkojumam. Kad jūs redzat šos vārdus un ikonas grāmatā vai uz mašīnas, uzmanīgi izlasiet un sekojiet visām instrukcijām. **UZ LIKMES IR LIKTA JŪSU DROŠĪBA.**



Uzmanīt trīs drošības signālu pakāpes: **BĪSTAMI**, **BRĪDINĀJUMS** un **UZMANĪBU**. Iegaumēt, ko katra pakāpe nozīmē.

⚠ BĪSTAMI norāda uz nenovēršamu riska situāciju, kura, ja to nenovērš, izraisīs nāvi vai nopietnu ievainojumu.

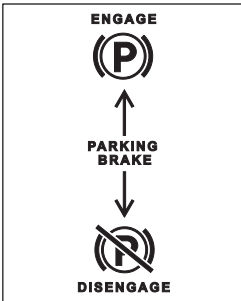
⚠ BRĪDINĀJUMS norāda uz potenciālu riska situāciju, kura, ja to nenovērš, var izraisīt nāvi vai nopietnu ievainojumu.

⚠ UZMANĪBU norāda uz potenciālu riska situāciju, kura, ja to nenovērš, var izraisīt mazu vai nelielu ievainojumu.

Uzmanīt divus citus vārdus: **IEVĒROT** un **SVARĪGI**.

IEVĒROT var jūs atturēt no tādas darbības, kas bojā mašīnu vai kāda īpašumu. Tas var arī brīdināt, lai jūs neveiktu nedrošu rīcību.

SVARĪGI var jums palīdzēt veikt darbu labāk vai padarīt jūsu darbu vieglāku.

Pozīcija	Apraksts	Piezīmes
<p>10. Uzkabes kustība ar kājas vadību</p>	<p>Uzkabes kustības vadības kloķim jābūt saslēgtam, pirms lietot kājas pedāļus.</p> <p>Lai noturētu uzkabes kustību virzībai uz priekšu, nospieš pedāli.</p> <p>Lai atgrieztu uzkabes kustības vadību neitrālā stāvoklī, atlaist pedāli.</p>	<p>SVARĪGI: Lietot šo vadību, lai noturētu uzkabes vadību ieslēgtā stāvoklī, kad rokas ir aizņemtas ar pacelšanas strēles vadībām vai braukšanu.</p>
<p>11. Stāvbremzes svira</p>  <p>c00ic052c.eps</p>	<p>Lai atbrīvotu, spieš uz leju.</p> <p>Lai lietotu, spieš uz leju un atpakaļ, tad pacelt uz augšu.</p>	<p>SVARĪGI:</p> <ul style="list-style-type: none"> Svira nostiprinās pozīcijā zem cilnes. Svira jāvirza atpakaļ, lai atbrīvotu cilni.

Izslēgšana

1. Nolaist pacelšanas strēles uz zemes.
2. Pārvietot visas vadības neitrālā stāvoklī.
3. Izmantot stāvbremzi.
4. Darbināt dzinēju ar mazu slodzi trīs minūtes, lai atdziest.
5. Pagriezt aizdedzes slēdzi uz STOP.
6. Izņemt atslēgu.

IEVĒROT:

- Agregātu nedrīkst noparkot slīpumā, ja stāvbremze nav iedarbināta.
- Apstājoties, pārvietot visas vadības neitrālā stāvoklī.



Iekārtas mazgāšana

1. Mazgāt iekārtu, lai atdalītu netīrumus un dubļus, it sevišķi no šasijas.

IEVĒROT: Neapliet ar ūdeni operatora konsoli. Elektriskie komponenti var tikt bojāti. Tā vietā tos noslaucīt.

2. Atvērt pārsegu un iztīrīt sanesumus no iekšējām daļām.
3. Iztīrīt dubļus no ķēdesrata zobiem.

Uzkabes atvienošana

1. Nolaist uzkabi uz zemes.
2. Pārlicināties, ka visas vadības ir neitrālā stāvoklī.
3. Izslēgt dzinēju.
4. Izmantot stāvbremzi.
5. Atbrīvot aizmurtapu, griežot rokturus prom no uzkabes centra.
6. Pakustināt uzkabes vadības kontroli un atvienot hidrauliskās šļaukas, ja tās tika lietotas.
7. Atbrīvot stāvbremzi.
8. Iedarbināt dzinēju.
9. Noliekt montāžas vietu uz priekšu un atkabināt uzkabi.

Kraušanas rīki

Pārlicināties, ka visi rīki un piederumi ir iekrauti piekabē.

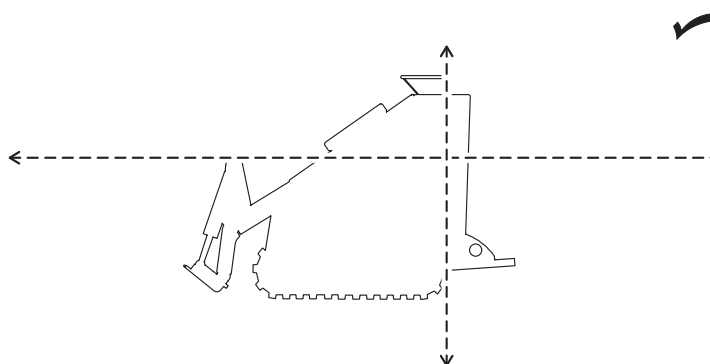
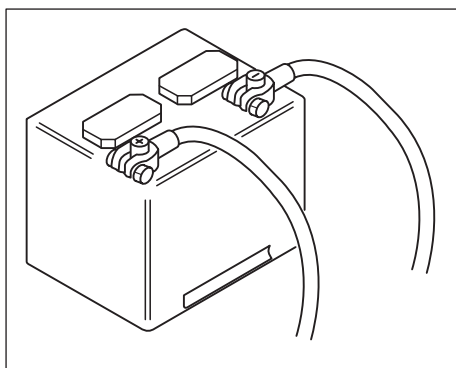
50 stundas



Vieta	Darbs	Piezīmes
Vilcējs	Pārbaudīt akumulatoru	
	Pārbaudīt dzensiksnu	
	Pārbaudīt gaisa filtru	
	Noīrīt eļļas dzesētāju	
	Nomainīt hidrauliskos filtrus	bojājumus tikai

Vilcējs

Pārbaudīt akumulatoru



t170m016h.eps

Pārbaudīt akumulatoru katras 50 stundas. Turēt akumulatoru un terminālus tīrus un brīvus no korozijas.



BRĪDINĀJUMS Iespējama eksplozija. Var rasties nopietni ievainojumi vai aprīkojuma bojājumi. Uzmanīgi sekot norādījumiem.

IEVĒROT:

- Akumulatora gāze var eksplodēt. Turēt akumulatoru tālāk no dzirkstelēm un liesmas.
- Vienmēr noņemt akumulatora negatīvo vadu (–) vispirms un pievienot beidzamo.
- Akumulatora elektrolīts ir sērskābe un ir indīgs. Apdedzina ādu un izraisa aklumu, ja iešļakstās acīs. Nomazgāt rokas pēc darba ar akumulatoru.
- Nekad neatvienot akumulatora terminālus, kamēr dzinējs darbojas. Var rasties strāvas spriegums un bojāt elektroniskās vadības moduļus vai citus komponentus.



BRĪDINĀJUMS Iespējama eksplozija. Var rasties nopietni ievainojumi vai aprīkojuma bojājumi. Uzmanīgi sekot norādījumiem.

BRĪDINĀJUMI:

- Svina-skābes akumulators izdala eksplozīvu ūdeņraža gāzi, kad lādējas.
- Nesmēķēt, neradīt dzirksteles vai liesmas akumulatora tuvumā.
- NEKAD neliekties pāri akumulatoram, kad veicat savienošanu.
- Neļaut transportlīdzekļiem saskarties, kad piestartē no cita transportlīdzekļa.
- Valkāt acu aizsargu un noņemt metāla rotas lietas un pulksteņus.
- Nemēģināt piestartēt no cita transportlīdzekļa akumulatoru, kas tek, ir deformējies, stipri korodēts, sasalis vai citādi bojāts.
- NEKAD neīsināt ķēdes akumulatora terminālā nekādā gadījumā.
- NEKAD nesist pa akumulatora tapām vai kabeļa termināliem.

CLICK HERE TO **DOWNLOAD** THE COMPLETE MANUAL

- Thank you very much for reading the preview of the manual.
- You can download the complete manual from: www.heydownloads.com by clicking the link below



- Please note: If there is no response to CLICKING the link, please download this PDF first and then click on it.

CLICK HERE TO **DOWNLOAD** THE COMPLETE MANUAL