

BEDIENINGSHANDLEIDING

MPC15 (A3D4)

ONDERDEELNR. 550241441

10/20

**VERWIJDER DEZE HANDLEIDING NIET UIT DE
CABINE**

CLICK HERE TO **DOWNLOAD** THE COMPLETE MANUAL

- Thank you very much for reading the preview of the manual.
- You can download the complete manual from: www.heydownloads.com by clicking the link below



- Please note: If there is no response to CLICKING the link, please download this PDF first and then click on it.

CLICK HERE TO **DOWNLOAD** THE COMPLETE MANUAL

KENNIS VAN DE OMGEVING

De chauffeur dient te weten welke voor de mens gevaarlijke stoffen, stoffen die door incompatibiliteit met de truck explosies kunnen veroorzaken of met de lading reagerende stoffen zich in het transportgebied bevinden.

De aanwezigheid van gaten, drempels of andere obstakels kunnen voor de chauffeur of de truck een gevaar vormen. De verwerkings- en transportgebieden moeten goed begaanbaar en vlak zijn, en vrij zijn van obstakels.

De chauffeur heeft het recht om het afleggen van verkeersroutes te weigeren die voor personen of de truck gevaarlijk zijn. Hij heeft het recht om het vervoer van ladingen te weigeren als hij deze gevaarlijk acht voor de transportgebieden.

KENNIS VAN HET ONDERHOUDSSCHEMA

De chauffeur en de onderhoudsmonteur moeten het onderhoudsschema kennen en weten hoe zij het onderhoudsschema uiterst zorgvuldig kunnen uitvoeren.

Wordt het routineonderhoud aan chauffeurs van andere bedrijven aanbesteed, dan zijn zij verantwoordelijk voor het opvolgen van het onderhoudsschema en voor de precieze uitvoering van werkzaamheden.

Buitengewoon onderhoud moet altijd worden uitgevoerd in door YALE geautoriseerde servicecentra.

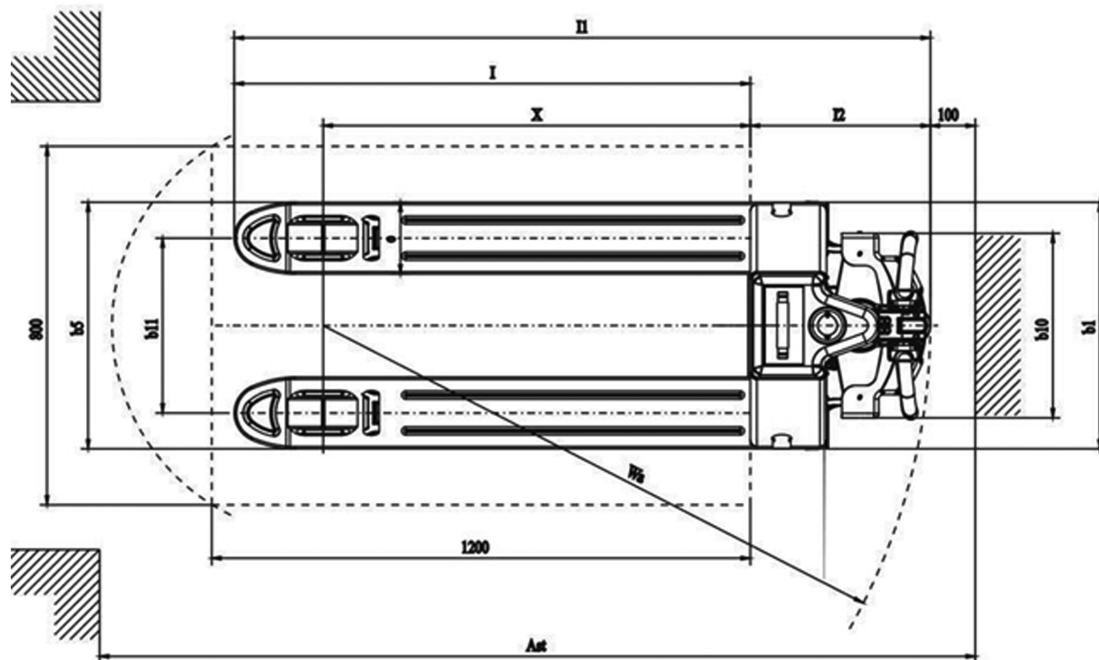
KLEDING

De chauffeur van de vorkheftruck is verplicht kleding te dragen die risico's minimaliseert. Het gebruik van veiligheidsschoenen, handschoenen en een nauwsluitende werkjas en broek wordt aanbevolen.





Er wordt aangeraden om geen horloges of metalen sieraden te dragen om kortsluiting in de nabijheid van de batterij te voorkomen.

Draag geschikte beschermingsmiddelen in omgevingen met agressieve stoffen.

Lees de bedieningsinstructies zorgvuldig door.



BO260488

PICTOGRAM	FUNCTIE	BESCHRIJVING
	Vergrendelen of ontgrendelen	<p>Om de heftruck te vergrendelen, drukt u één keer op de vergrendelingsknop. De heftruck zal één keer piepen om aan te geven dat hij vergrendeld is.</p> <p>Om de heftruck te ontgrendelen, zet u de heftruck aan en drukt u twee keer op de vergrendelingsknop. De heftruck piept twee keer en het display toont het ontgrendelpictogram om aan te geven dat de truck klaar is voor gebruik.</p>
	Recht op aandrijving	<p>Druk op de toets recht op om de rijmodus recht op te activeren. De heftruck piept continu en rijdt met verminderde snelheid met de hendel in de staande positie.</p> <p>Druk nogmaals op de toets recht op om de rijmodus recht op te deactiveren. De heftruck piept één keer en rijdt nu op normale snelheid met de hendel in de rijstand.</p>
	Rijsnelheid	<p>Druk op de knop voor de rijsnelheid om door de voorinstellingen voor de snelheid te bladeren.</p> <ul style="list-style-type: none"> • Eén keer drukken – niveau 1 – 0,5 km/u (0,3 mph) • Twee keer drukken – niveau 2 – 1,5 km/u (0,9 mph) • Drie keer drukken – niveau 3 – 2,5 km/u (1,5 mph) • Vier keer drukken – niveau 4 – 3,5 km/u (2,2 mph) • Vijf keer drukken – niveau 5 – volledige snelheid <p>Het display geeft de geselecteerde snelheid aan. De rijsnelheid is beperkt tot deze instelling wordt gewijzigd.</p>
	Claxon	<p>Druk op de claxonknop en houd deze ingedrukt om de heftruck continu te laten piepen.</p> <p>Laat de claxonknop los om het piepen van de heftruck te stoppen.</p>

STOPPEN

- Laat de lading volledig zakken voordat u de truck parkeert.
- Als u de heftruck verlaat, schakel de truck dan uit en druk op de noodstopknop.
- Wanneer de truck buiten het zicht van de bestuurder is, moet de bestuurder de sleutel meenemen, anders kunnen anderen de truck gebruiken.
- Parkeer niet op hellingen; wanneer dat onvermijdelijk is, plaats blokken onder de wielen. Tijdens het stoppen, ook al is het maar voor even, mag de vorkheftruck niet op een helling worden stilgezet.

VERWIJDERING BIJ PROBLEMEN MET DE VORKHEFTRUCK**VOORZICHTIG**

De bovenstaande handelingen moeten worden uitgevoerd met beschermende veiligheidshandschoenen, veiligheidsschoenen en geschikte kleding.

RIJDEN IN CONTAINERS

De bestuurder moet ervoor zorgen dat het voertuig dat moet worden geladen of gelost niet kan bewegen en dat deze het gewicht van de vorkheftruck, de lading en de bestuurder kan dragen.

DE TRUCK STOPPEN

De truck dient altijd zo geleidelijk mogelijk tot stilstand te worden gebracht. Wanneer de vorkheftruck hard remt en de wielen slippen, kan de lading van de vorken vallen.

DE TRUCK PARKEREN

OPMERKING: DE BESTUURDER MAG DE TRUCK NOOIT ZODANIG ACHTERLATEN DAT ER ONGELUKKEN EN/OF SCHADE KUNNEN ONTSTAAN.

Volg de volgende procedure als u de heftruck gaat parkeren:

- Stop de truck;
- Laat de vorken volledig zakken;
- Schakel de truck uit;
- Verwijder de contactsleutel uit het dashboard.
- Druk op de nooduitschakelknop.

Als de heftruck stationair draait, wordt de parkeerrem op het aandrijf wiel automatisch geactiveerd.

Als u de vorkheftruck op een helling parkeert, moet u bergafwaarts blokken onder de wielen plaatsen zodat de truck niet kan bewegen.

**VOORZICHTIG**

Parkeer de vorkheftruck nooit op een plaats waar deze de toegang tot een nooduitgang, trap of brandbestrijdingsmiddelen blokkeert. Parkeer de vorkheftruck nooit in een koelcel, ook niet als dit een model is dat specifiek is bedoeld voor gebruik in koelcellen.

(1) Waar nodig vervangen.

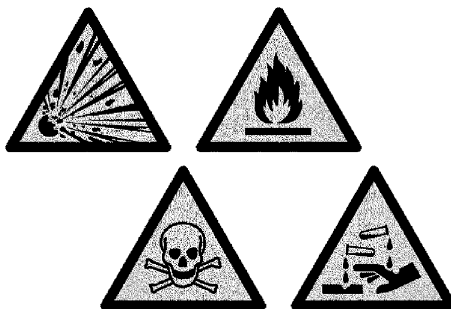
REINIGING

BEHUIZING, KUNSTSTOF KAPPEN, PLAATJES, STICKERS EN GELAKTE ONDERDELEN REINIGEN

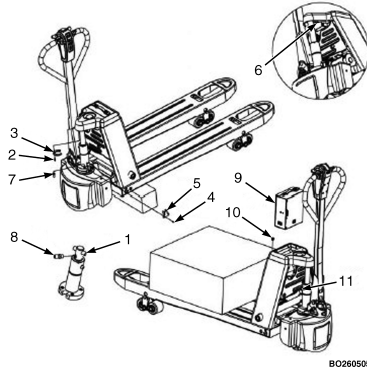
Gebruik alleen droge lucht, met water bevochtigde doeken of reinigingsmiddelen.

VOORZICHTIG

Gebruik geen waterstralen of stoom, oplosmiddelen of explosieve, roestveroorzakende, ontvlambare, giftige, corroderende of schadelijke/irriterende producten, aangezien deze de truck, plaatjes en stickers kunnen beschadigen en gevaarlijk voor de chauffeur kunnen zijn.



DE HYDRAULISCHE CILINDER VERVANGEN



1. Ontkoppel de accu.
2. Laat de vorken volledig zakken, til de truck op en plaats een blok van 200 mm (8 in) onder de uiteinden van de vork die het dichtst bij het hoofdframe liggen.
3. Schroef (item 4) verwijderen en draadklem (item 5) verwijderen, daarna 4 schroeven (item 7) met een inbussleutel verwijderen.
4. Verwijder de oliepijp (item 6), verwijder het uiteinde van de zuigerstang (item 1) en de aswartel (item 3).
5. Druk de zuigerstang naar beneden, laat de cilinder los van het frame en verwijder de cilinderconstructie van de heftruck.

6. Verwijder de oliepijpverbinding (item 8) en monteer deze op de nieuwe cilinderconstructie.
7. Plaats de nieuwe cilinder op de cilinderhouder en monteer de borgschroef (item 7).
8. Monteer de zuigeras opnieuw, trek de zuigerstang omhoog en verbind de aswartel met het frame.
9. Sluit de oliepijp aan en draai deze vast, en installeer vervolgens de draadklem weer.
10. Haal de truck van het 200 mm (8 in) blok en verwijder vervolgens de batterij.
11. Open de schroef op de tank, vul de tank met L-HV32 hydraulische olie, sluit de schroef op de tank en installeer en sluit de batterij aan.



VOORZICHTIG

Om schade aan de afdichtingsring en olie lekkages te voorkomen, moet de lucht in de cilinder na vervanging altijd worden ontlucht.

12. Draai de schroef (item 11) los en gebruik vervolgens een truck om een pallet met een lading van minimaal 500 kg (1102 lb) op te tillen. Til de pallet 2 of 3 keer op en laat hem zakken om lucht uit de cilinder te laten ontsnappen en draai vervolgens de schroef vast.
13. Sluit de batterij weer aan.

KEUZE VAN DE BATTERIJ

De in de truck gebruikte batterij is een "AANDRIJFBATTERIJ". Normaal wordt de truck door de fabrikant van een batterij voorzien. Als dit niet het geval is, moet de koper de aanwijzingen op het specificatieblad bij deze bedienings- en onderhoudshandleiding volgen.

De gekozen batterij moet binnen het bereik van de specificaties op het specificatieblad vallen en hangt af van hoeveel zware taken de truck moet uitvoeren.

**WAARSCHUWING**

Het wordt aanbevolen om batterijen te gebruiken die compatibel zijn met de heftruck qua afmetingen, gewicht en capaciteit.

- Gebruik geen batterijen die kleiner zijn dan het batterijcompartiment, ook al is de capaciteit gelijk.
- Pas het batterijcompartiment niet aan om er grotere batterijen in te zetten en probeer niet om een te grote batterij in het batterijcompartiment te plaatsen.
- Gebruik geen batterijen die lichter zijn dan normaal (ook al is de capaciteit gelijk); dit kan de stabiliteit van de truck ernstig nadelig beïnvloeden.
- Het gewicht van de batterij moet tussen het minimum- en maximum- gewicht in het overzicht op het typeplaatje van de machine vallen.
- Gebruik geen batterijen die in capaciteit kleiner zijn dan wat er in de tabel met technische gegevens wordt vermeld.

CLICK HERE TO **DOWNLOAD** THE COMPLETE MANUAL

- Thank you very much for reading the preview of the manual.
- You can download the complete manual from: www.heydownloads.com by clicking the link below



- Please note: If there is no response to CLICKING the link, please download this PDF first and then click on it.

CLICK HERE TO **DOWNLOAD** THE COMPLETE MANUAL