



**Montacargas contrapesadas de 4t-7t
con motor de combustión interna**

Manual de uso y mantenimiento

Número de pieza 76500009(R1)

CLICK HERE TO **DOWNLOAD** THE COMPLETE MANUAL

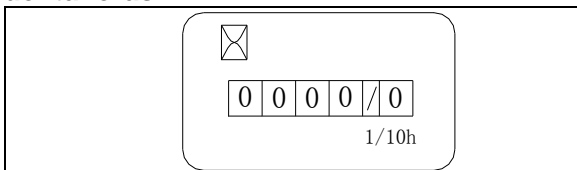
- Thank you very much for reading the preview of the manual.
- You can download the complete manual from: www.heydownloads.com by clicking the link below



- Please note: If there is no response to CLICKING the link, please download this PDF first and then click on it.

CLICK HERE TO **DOWNLOAD** THE COMPLETE MANUAL

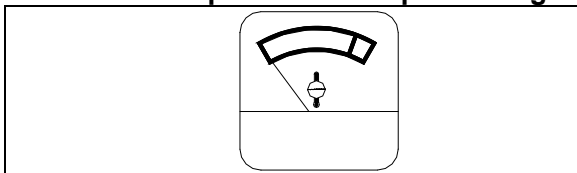
Cuentahoras



Cuando la llave de contacto está en la posición de encendido | (ON), el cuentahoras empieza a funcionar.

La lectura del cuentahoras muestra las horas de funcionamiento acumuladas actuales de la montacargas.

Indicador de temperatura del líquido refrigerante



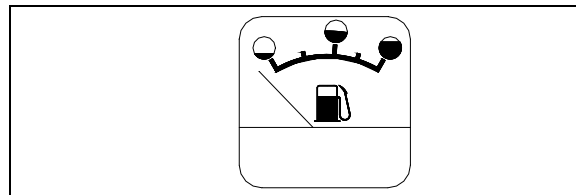
Este indicador indica la temperatura del refrigerante del motor. En condiciones normales, el indicador está en la zona verde.



Precaución:

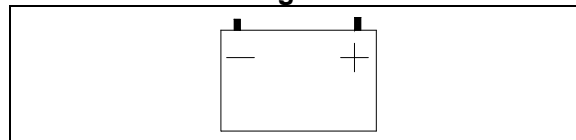
Si el indicador está en la zona roja, detenga la montacargas inmediatamente. Reduzca la velocidad del motor para dejar que se enfríe. Compruebe el nivel de refrigerante del motor y póngase en contacto con un técnico de servicio autorizado.

Indicador del nivel de combustible



Este indicador muestra el nivel de combustible en el depósito cuando la llave de contacto está en la posición de encendido | (ON).

Luz indicadora de carga eléctrica



Esta luz indica el estado de carga de la batería. Se enciende cuando el interruptor de arranque está en la posición de encendido | (On). Esta luz debe apagarse si el motor arranca.



Precaución:

Si la luz sigue encendida o si se enciende durante el funcionamiento normal, el régimen de carga es bajo y debería ser comprobado inmediatamente por un técnico de servicio autorizado.

Pedal del freno [10]

Pise el pedal del freno para reducir la velocidad de la montacargas; la montacargas se detendrá. Suelte un poco el pedal de freno, la montacargas se moverá.



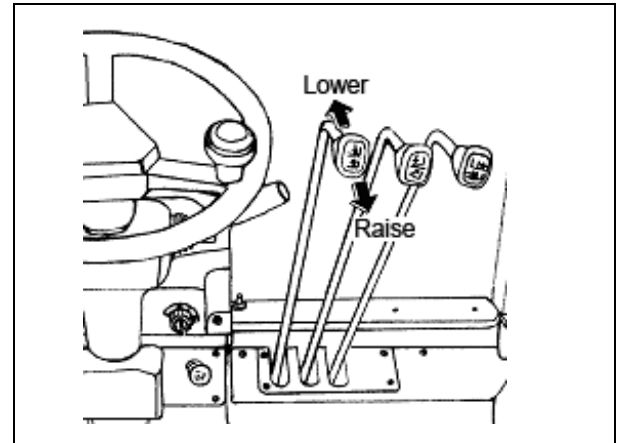
Precaución:

Evite frenadas bruscas que pueden conducir a inestabilidad de la montacargas o a la caída de carga.

Acelerador [11]

Pisando el acelerador: aumenta la velocidad del motor; aumenta la velocidad de funcionamiento de la montacargas. Soltando el acelerador: la velocidad del motor disminuye, y también disminuye la velocidad de funcionamiento de la montacargas.

Palanca de control de elevación/descenso [12]



Para la elevación o descenso de las horquillas.

Empujando hacia delante- Descenso; Tirando hacia atrás- Elevación

La velocidad de elevación se controla en función de lo que se mueva la palanca y por la posición del acelerador. Para reducir la velocidad, mueva la palanca a la posición neutra.



Advertencia:

—Manejo del combustible—

1. Detenga el montacargas, apague el motor y aplique el freno de estacionamiento. Asegúrese de que no haya ninguna llama abierta cerca de la zona. NO fume mientras maneje combustible. NO permanezca sentado mientras añada combustible.

2. Después de añadir combustible, cierre de forma segura la tapa de combustible. Una tapa floja podría ocasionar una fuga de combustible o crear un riesgo de incendio.

3. Antes de arrancar el motor, asegúrese de que la tapa del depósito de combustible esté bien apretada y que no se haya vertido combustible sobre el montacargas o alrededor de la misma.

4. NO utilice luz de llamas para inspeccionar el nivel de combustible.

Espejo lateral

Hay un espejo montado en la parte superior derecha de la jaula. Se utiliza para la observación de las condiciones al lado del montacargas al efectuar giros mientras se conduce hacia delante.

Faros delanteros y luces de combinación delanteras

Los faros delanteros y las luces de combinación delanteras (luces intermitentes y luces de posición) se instalan en el soporte delantero de la jaula protectora. Tenga cuidado de no dañar las luces. Si acumulan polvo, se deben limpiar y si resultan dañadas se deben sustituir.

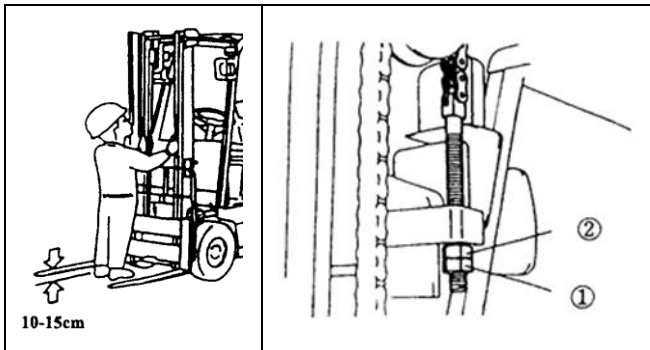
Luces de combinación traseras

Las luces de combinación traseras incluyen luces intermitentes, luces de cola, luces del freno y luces de marcha atrás. Tome la precaución de proteger las luces. Si acumulan polvo, se deben limpiar y si resultan dañadas se deben sustituir.

46. La etiqueta de advertencia para el operador tiene advertencias y métodos de funcionamiento. Cuando esté trabajando, cumpla los requisitos especificados en este manual y en la etiqueta de advertencia del operador.

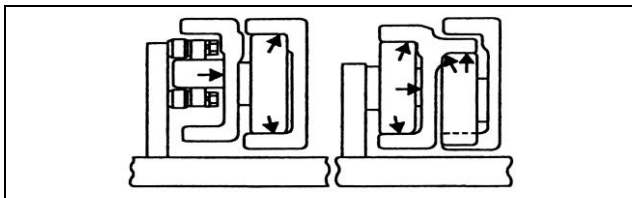
Compruebe de forma rutinaria las etiquetas dañadas o que falten y repóngalas.

47. Los usuarios pueden comprar diferentes tipos de accesorios tales como pinzas giratorias, pinzas planas para fardos, tableros de desplazamiento lateral, horquillas y dispositivos de presión-tracción. Son para uso especializado solamente. NO se permite introducir modificaciones en los accesorios NO intente modificar los accesorios. Póngase en contacto con un distribuidor autorizado para la instalación o servicio del accesorio.



6. Lubricación del mástil

Lubrique periódicamente los siguientes componentes de acuerdo con los requisitos de Mantenimiento periódico y del Diagrama de lubricación

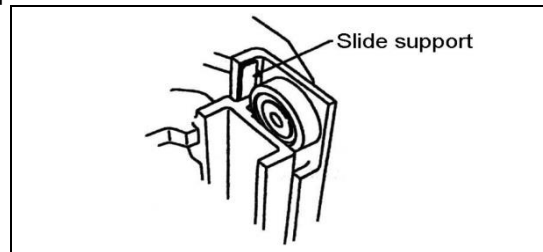


Mástil

Aplice una capa de grasa de lubricación en los canales del mástil.

Nota:

a) El período entre lubricaciones debe cambiarse según sea adecuado en función de las condiciones de trabajo. Durante los meses de mayor actividad, aumente la frecuencia de la lubricación de los componentes.



b) Como ayuda al funcionamiento de los montacargas, aplique una capa de grasa de lubricación en las poleas de elevación y en las superficies de contacto de los mástiles interior y exterior.



Precaución:

Antes de aplicar lubricación, detenga el montacargas en una superficie nivelada, apague el motor, accione el freno de estacionamiento y baje las horquillas hasta el suelo. Evite heridas en las manos o en el cuerpo y evite caerse desde lugares altos.



Advertencia:

Para evitar las quemaduras. Cuando la temperatura del refrigerante del motor sea superior a 70 grados Celsius, NO abra la tapa de presión del radiador.

El refrigerante del motor que se añade es un refrigerante anticongelante anticorrosión. Consulte la Tabla de refrigerante usado en el montacargas.

2. Sustitución de la grasa de lubricación en los cojinetes de las ruedas delanteras

Consulte el contenido de la rueda de tracción en el "Manual de mantenimiento". Abra los cojinetes de las ruedas, y sustituya luego la grasa de lubricación.

3. Sustitución de la grasa de lubricación en los cojinetes de las ruedas traseras

Consulte el contenido del cojinete de la rueda delantera en el "Manual de mantenimiento".

4. Sustitución del aceite de engranajes en el árbol propulsor

1) Retire el tapón de drenaje y vacíe el aceite en un contenedor. Lave el tapón de drenaje.

2) Instale el tapón de drenaje.

3) Retire el tapón transpirable y el tapón de nivel de aceite.

4) Inyecte aceite del motor en la carcasa de la tracción a través del orificio del casquillo de tapón curvado hasta que salga aceite por el orificio del tapón de nivel.

5) Consulte "Cantidad de relleno".

6) Instale el tapón de nivel y el tapón transpirable.

7) Arranque el montacargas, ponga el motor a ralentí y sitúe la palanca de control direccional en posición neutra.

8) Retire el tapón de nivel. Rellene el nivel de aceite hasta que rebose aceite.

CLICK HERE TO **DOWNLOAD** THE COMPLETE MANUAL

- Thank you very much for reading the preview of the manual.
- You can download the complete manual from: www.heydownloads.com by clicking the link below



- Please note: If there is no response to CLICKING the link, please download this PDF first and then click on it.

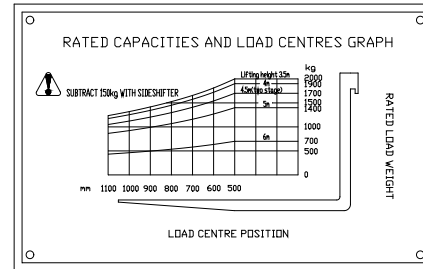
CLICK HERE TO **DOWNLOAD** THE COMPLETE MANUAL



Precaución:

Diagrama de capacidad de carga

Este diagrama muestra la relación entre la distancia del centro de carga y la carga máxima. Antes de cargar, compruebe si la carga y la distancia del centro de carga están dentro de los límites del diagrama de capacidad de carga. Si la carga tiene una forma compleja, la parte más pesada de la carga debe estar centrada sobre las horquillas y cerca de la rejilla soporte de carga.



Precaución:

Velocidad y aceleración

Un objeto estacionario seguirá estacionario a menos que actúe sobre él una fuerza externa. Del mismo modo, un objeto en movimiento sobre el que no actúe ninguna fuerza seguirá moviéndose a la misma velocidad. Esto es inercia.

Debido a la inercia, se ejerce una fuerza hacia atrás cuando la carretilla empieza a moverse y una fuerza hacia delante cuando la carretilla detiene su movimiento. Un frenado brusco es peligroso porque genera una gran fuerza hacia delante que puede hacer que el montacargas vuelque, o que las cargas se deslicen y se caigan .

Cuando el montacargas dobla una esquina, se ejerce una fuerza centrífuga hacia fuera desde el centro del giro. Esta fuerza empuja hacia fuera y puede hacer que vuelque hacia un lado. El montacargas tiene límites con respecto a la estabilidad lateral, por lo que la negociación de las esquinas debe realizarse lentamente para evitar que el montacargas vuelque hacia un lado. Si está manejando una carga elevada, el centro de gravedad general está más alto y por tanto la carretilla es más proclive a volcar hacia delante o hacia un lado.

VIII. Programa de mantenimiento

1. Programa de mantenimiento periódico y lubricación

o — Comprobar, corregir y ajustar

x — Sustituir

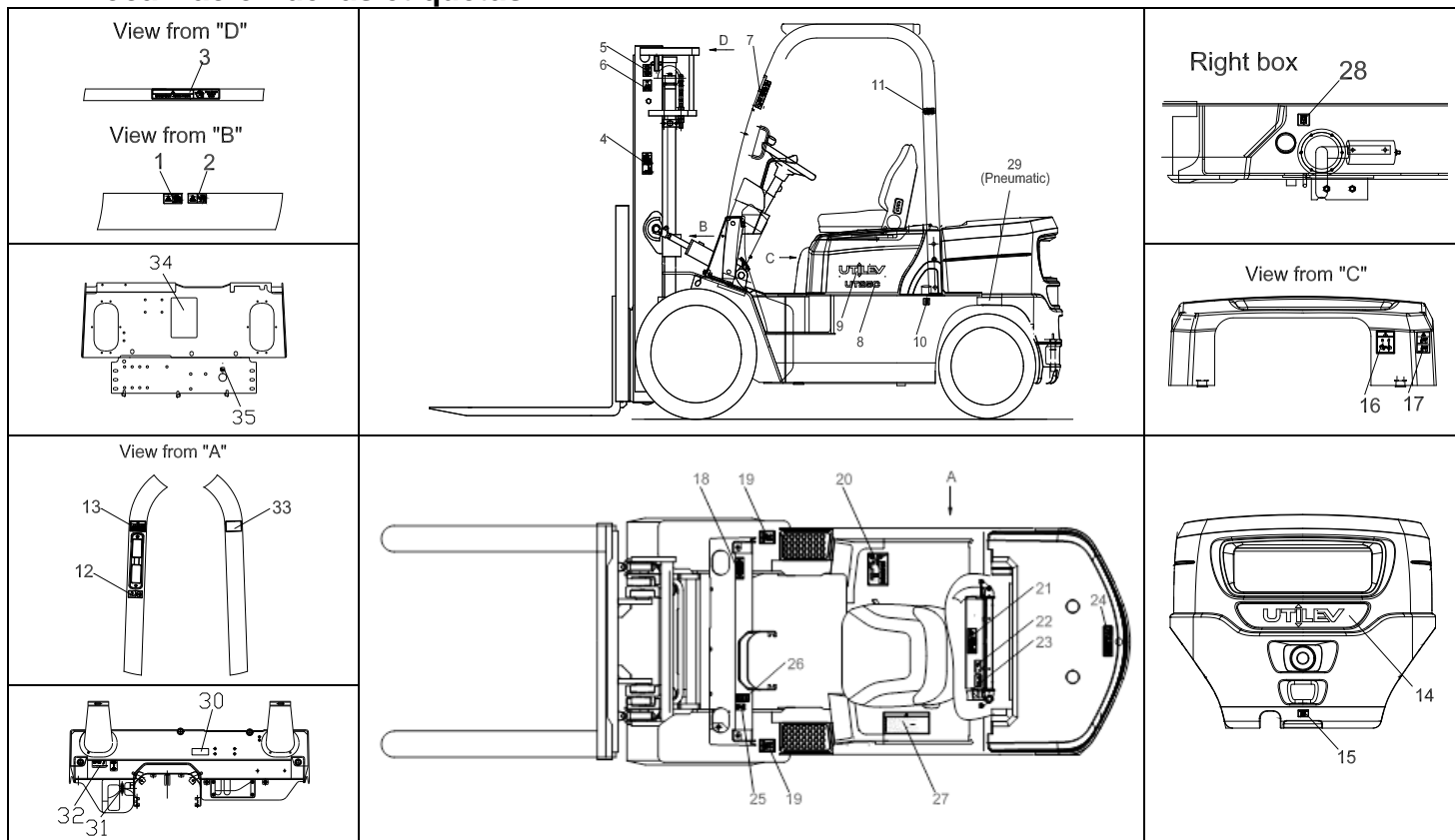
Nota:

- ① El montacargas necesita una inspección y mantenimiento periódicos para mantenerla en buen estado.
- ② Con frecuencia la inspección y mantenimiento se pasan por alto fácilmente; localice los problemas lo antes posible y resuélvalos con prontitud.
- ③ Utilice solamente piezas aprobadas por el fabricante del equipo original.
- ④ Cuando se cambie o se añada aceite, NO utilice aceite con especificaciones diferentes.
- ⑤ El desecho del aceite o del líquido de electrolito residual se realizará de acuerdo con las leyes y reglamentos locales de protección medioambiental.
- ⑥ Establezca y siga un plan de servicio y mantenimiento periódico.
- ⑦ Se deben mantener registros completos de cada mantenimiento y servicio
- ⑧ Repare el montacargas solo si ha recibido la formación adecuada.

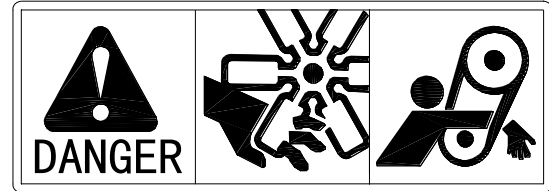
Peso del contrapeso:

Modelo	4t	4.5t	5t	5t	6t	7t
Contrapeso (kg)	2200±15	2400±15	2500±15	2420±30	3000±30	3750±30

7. Localización de las etiquetas



21. Etiqueta de advertencia de lesiones en la mano:



22. Etiqueta de anticongelante:

THIS COOLING SYSTEM IS PROTECTED WITH
CORROSION INHIBITED ANTIFREEZE TO

-30°F (-35°C)

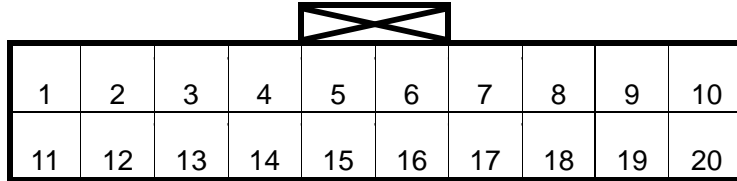
23. Etiqueta de anticongelante sin boro:

USE ONLY BORON FREE
TYPE ANTIFREEZE
WHEN ADDING OR
REPLACING COOLANT

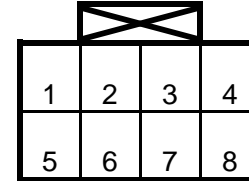
Motor diésel	Modelo	Perkins 1004D-44T (Turbo)
	Potencia/velocidad nominal	57 kW/2200 rpm
	Par/velocidad máximos	309 N·m/1400 rpm
	Cilindrada	4.40

1. Vista del extremo del mazo de cableado y definición de patillas

A- Enchufe de 20 patillas



B enchufe de 8 patillas



Patilla	Función Definición
A1	Alimentación controlador + (+12 V)
A2	Tierra de alimentación
A3	Tierra de alimentación
A4	Batería +
A5	Toma de salida de la luz del freno de estacionamiento (alta eficiencia)
A6	Salida de elevación y descenso del mástil (alta eficiencia)
A7	Válvula solenoide de alta y baja velocidad (alta eficiencia)
A8	Válvula solenoide de marcha atrás (alta eficiencia)
A9	Válvula solenoide de marcha hacia delante (alta eficiencia)
A10	Salida activada (alta eficiencia)
A11	+ 12V reservado para conexión externa al suministro de alimentación de la luz indicadora, no para la conexión a una carga de corriente grande. (canceladas).
A12	Tierra de alimentación
A13	BAT+, reservado para conexión externa al suministro de alimentación de la luz indicadora, no para la conexión a cargas de corriente grandes. (canceladas).

10. Método para asegurar el tanque



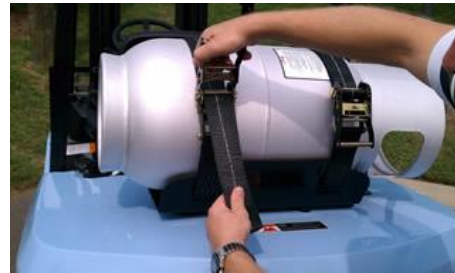
1. Levante el tanque y colóquelo sobre el montacargas con la flecha apuntando hacia arriba, insertando el pasador de fijación.



2. Agarre el tensor con la mano derecha, mantenga la correa con trabilla con la mano izquierda, y sitúela alineada con la ranura abierta del eje del trinquete.



3. Pase la correa con trabilla a través de la ranura abierta del eje del trinquete.



4. Tire hacia abajo con fuerza de la correa con trabilla con la mano izquierda. Extraiga el retén de bloqueo con el dedo índice, el dedo medio y el dedo anular. Al mismo tiempo, empuje hacia arriba hasta que haga tope contra el tanque.

CLICK HERE TO **DOWNLOAD** THE COMPLETE MANUAL

- Thank you very much for reading the preview of the manual.
- You can download the complete manual from: www.heydownloads.com by clicking the link below



- Please note: If there is no response to CLICKING the link, please download this PDF first and then click on it.

CLICK HERE TO **DOWNLOAD** THE COMPLETE MANUAL