

CALIFORNIA  
Proposition 65 Warning

Diesel engine exhaust and some of its constituents are known to the State of California to cause cancer, birth defects, and other reproductive harm.

If this product contains a gasoline engine:

 **WARNING**

---

The engine exhaust from this product contains chemicals known to the State of California to cause cancer, birth defects or other reproductive harm.

The State of California requires the above two warnings.

**Worldwide Construction  
And Forestry Division**

CLICK HERE TO **DOWNLOAD** THE COMPLETE MANUAL

- Thank you very much for reading the preview of the manual.
- You can download the complete manual from: [www.heydownloads.com](http://www.heydownloads.com) by clicking the link below



- Please note: If there is no response to CLICKING the link, please download this PDF first and then click on it.

CLICK HERE TO **DOWNLOAD** THE COMPLETE MANUAL

### 1.3 Недопустимые изменения

Внесение любых изменений в настоящую продукцию "Тимберджек", включая установку любых недопустимых комплектующих изделий, может влиять на целостность продукции, ее устойчивость или на спроектированную или рассчитанную характеристику машины.

"ТИМБЕРДЖЕК" НЕ ДОПУСКАЕТ ВНЕСЕНИЕ ИЗМЕНЕНИЙ В ЕГО ПРОДУКЦИЮ, ВКЛЮЧАЯ ИЗЪЯТИЕ И УСТАНОВКУ ДОПОЛНИТЕЛЬНОГО ОБОРУДОВАНИЯ, ЗА ИСКЛЮЧЕНИЕМ УСТАНОВКИ ОДОБРЕННОГО АЛЬТЕРНАТИВНОГО ОБОРУДОВАНИЯ "ТИМБЕРДЖЕК" В ОДОБРЕННЫХ УСЛОВИЯХ ЗАВОДСКОГО ТИПА.

Установка альтернативного оборудования или внесение изменений допускается лишь в следующей форме:

а) Стандартное альтернативное оборудование для данной конкретной продукции, указанное или перечисленное на странице настоящей спецификации, в прейскуранте цен, каталоге запасных частей или документации на данную продукцию, опубликованной "Тимберджек Инк."

б) Четко указанное альтернативное оборудование или четко указанные изменения продукции, подтвержденные письменно Заместителем президента, по технической части.

НИКТО, КРОМЕ НЕГО, НЕ ИМЕЕТ ПРАВО ДАТЬ ТАКОЕ ПОДТВЕРЖДЕНИЕ.

"Тимберджек Инк." не признает ответственности за любую ситуацию, которая может возникнуть в результате неразрешенного изменения настоящей продукции. В случае, если любой человек или организация модифицирует или любым образом способствует неразрешенному модифицированию, считается, что тот человек или организация принял на себя риск, связанный с такой модификацией, и может считаться небрежным в связи с созданием такой ситуации вследствие такого поступка.

Когда изменения внесены без официального разрешения, как описано выше, и "Тимберджек Инк." будет вовлечен в судебное дело, возбужденное вследствие внесения таких изменений, ТИМБЕРДЖЕК ИНК. будет защищать свои интересы, предпринимая любые подходящие меры.

Несоблюдение настоящих условий аннулирует и делает недействительными гарантийное обязательство по продукции и сертификат на любые элементы безопасности, установленные на модифицированной машине.

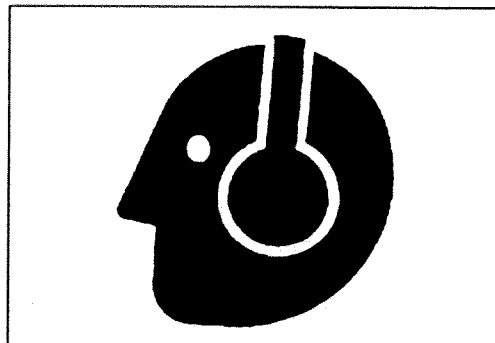
Неразрешенные изменения продукции аннулирует гарантии, предоставленные изготовителями компонентов для "Тимберджек Инк."

**Тимберджек Инк.**

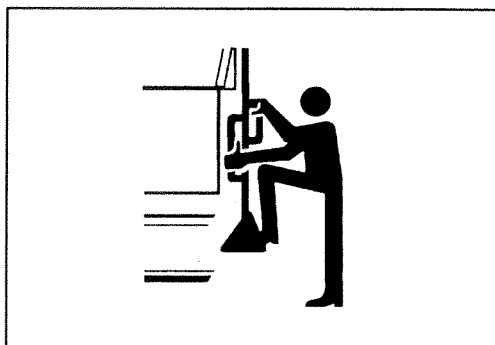
Вудсток, Онтарио, Канада

### 3.3.2 Общие меры предосторожности

Пользуйтесь подходящими слухозащитными приспособлениями, например затычками для ушей. Продолжительное выставление на сильный шум может вызвать ухудшение или потерю слуха.



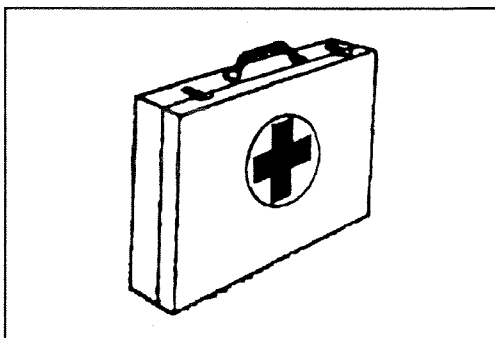
При входе и выходе из машины пользуйтесь поручнем и трапом, которые предусмотрены. Другим образом на машину не взбирайтесь.



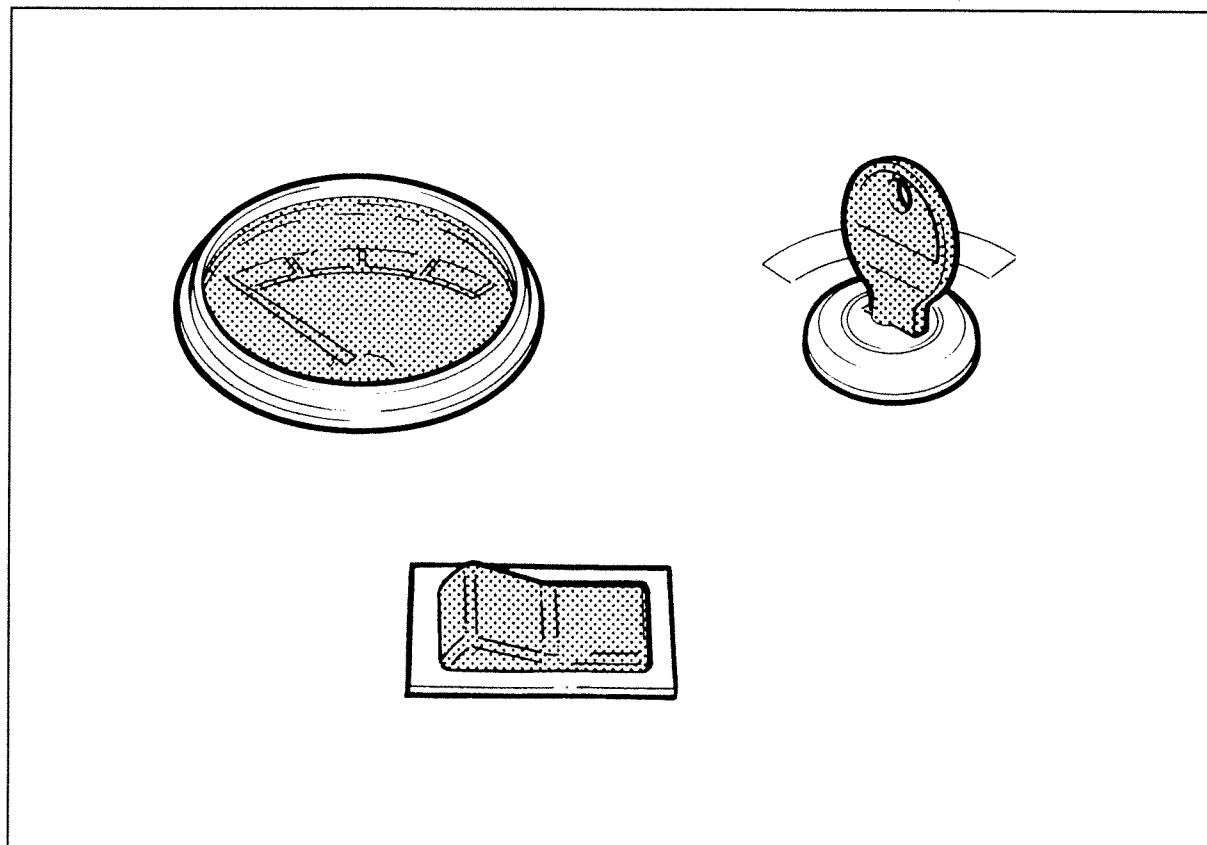
Содержайте полы, трапы и площадки обслуживания в чистоте и держите их свободными от масла, льда, грязи и незакрепленных предметов.



Аптечка первой помощи должна быть в машине все время в легкодоступном месте.



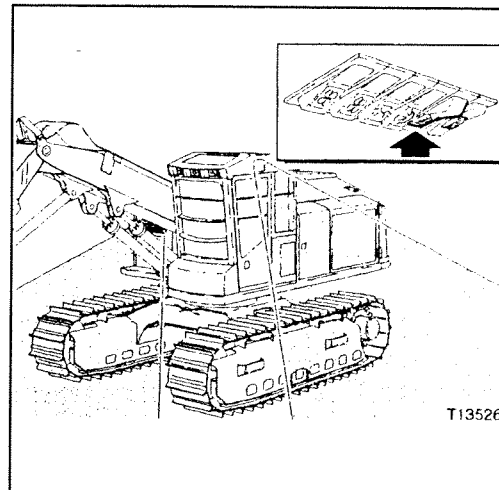
## 4. Описание



4.1 Введение .....	4 - 2
4.2 Перечень основного оборудования .....	4 - 2
4.3 Органы управления и контрольно-измерительные приборы ..	4 - 6

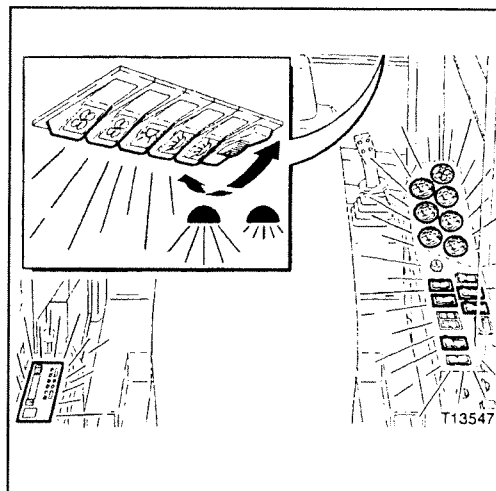
## Выключатель ламп рабочего освещения, расположенных на защитном кожухе оборудования машины спереди и на кабине сбоку

Для включения или отключения ламп рабочего освещения, расположенных на защитном кожухе двигательного отсека машины спереди и на кабине сбоку, используется двухпозиционный клавишный выключатель.



## Выключатель подсветки приборной панели

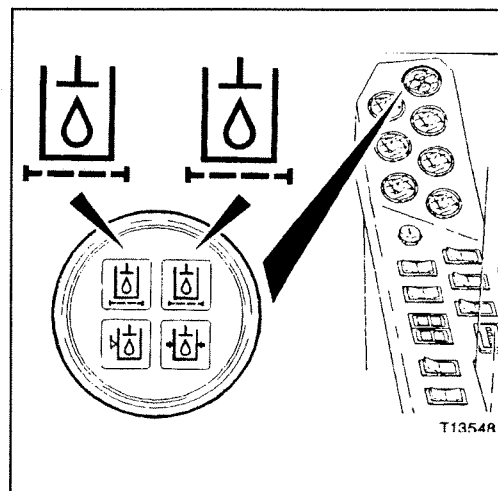
Для подсветки (только в случае, когда включены лампы рабочего освещения, расположенные на кабине спереди) всех контрольно-измерительных приборов и коммутирующих устройств (выключателей и переключателей) используется один клавишный выключатель. Для того, чтобы включить или выключить подсветку приборной панели машины, поверните выключатель соответственно вперед или назад.



## Сигнальные лампы контроля состояния гидравлического бака

## Сигнальные лампы засорения фильтров гидравлического масла

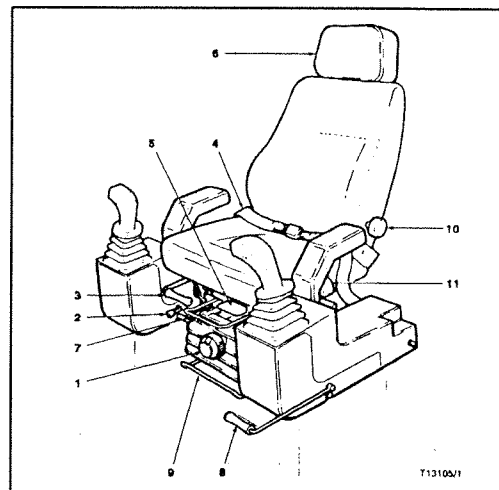
Две сигнальные лампы в верхней части данного прибора загораются, указывая на засорение гидравлических фильтров. Сигнальные лампы включаются при давлении гидрожидкости в магистрали фильтра, равном или большим 18 фунтов/дюйм<sup>2</sup>. Эксплуатация машины при включенных сигнальных лампах запрещается.



## Кресло оператора

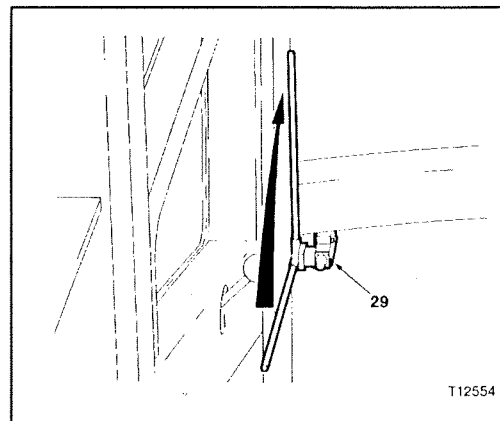
Кресло оператора можно отрегулировать по высоте: вверх или вниз, подвинуть вперед или назад и отрегулировать положение его спинки, подлокотников и подушки сиденья, используя следующие регулировки:

1. Регулировка жесткости подвески кресла.
2. Регулировка положения правого джойстика и подлокотника: вверх или вниз.
3. Регулировка положения подушки сиденья: изменение угла наклона спереди и по высоте.
4. Регулировка ремня безопасности.
5. Регулировка положения спинки сиденья.
6. Регулировка положения подголовника.
7. Регулировка положения сиденья: вперед или назад.
8. Регулировка положения левого джойстика и подлокотника: вверх или вниз.
9. Регулировка положения кресла (сиденья, подлокотников, джойстиков): вперед или назад.
10. Регулировка положения спинки сиденья в поясничной области.
11. Регулировка положения подлокотников.

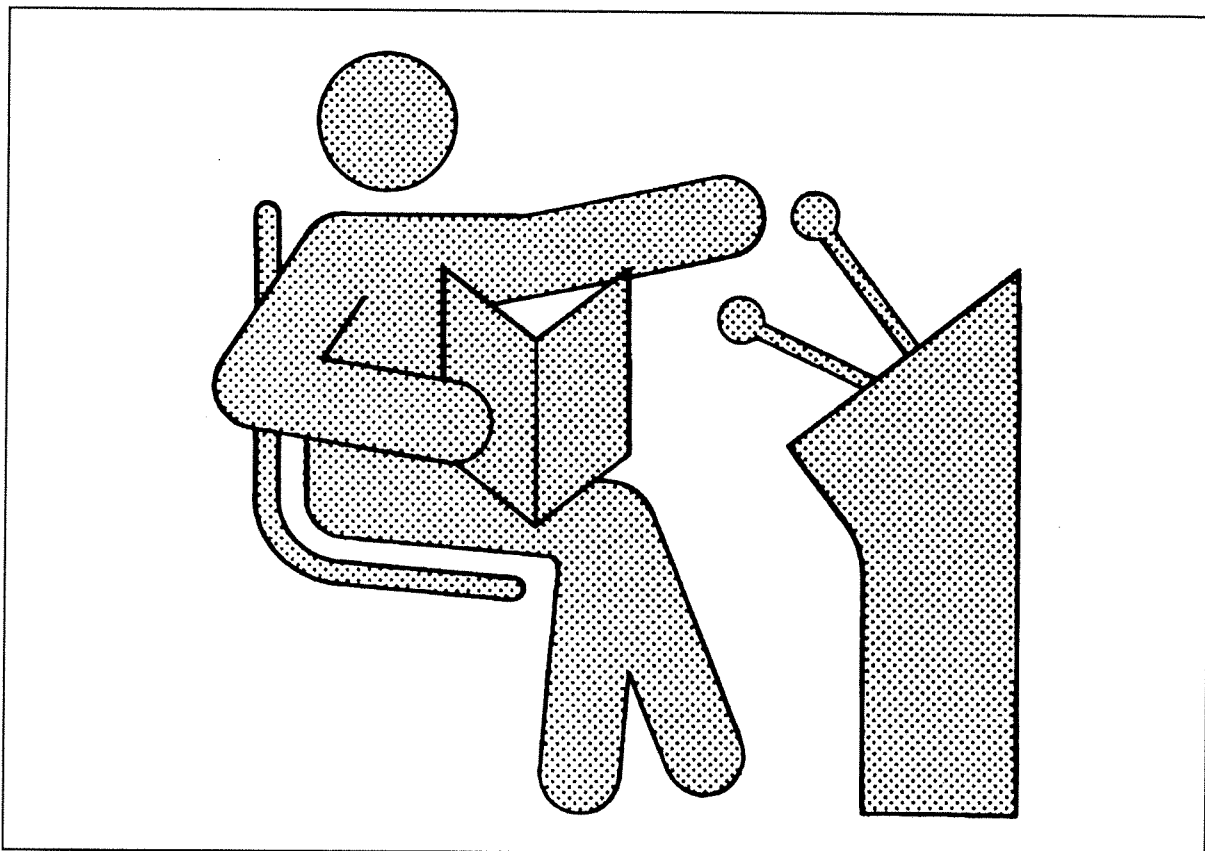


## Выключатель отключения основных органов управления машиной

Данный выключатель включает управляющий электромагнитный клапан. В верхнем положении флажка выключателя ("Откл." - Щаа) все основные органы управления машиной: педали, джойстики и привод дисковой пилы отключаются. Только в этом положении выключателя можно открывать и поднимать защитный кожух двигателя.



## 5. Эксплуатация машины



5.1 Управление валочно-пакетирующей машиной .....	5-2
5.2 Эксплуатация рабочего оборудования машины .....	5-10
5.3 Техника валки .....	5-20



## ВНИМАНИЕ

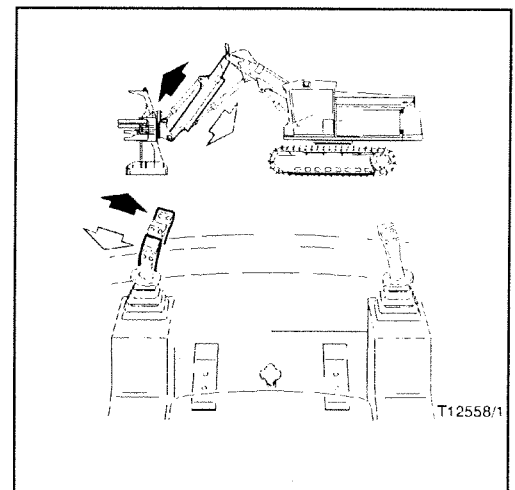
Функции управления рабочими операциями описываются на примере заводских установок. Некоторые из этих функций могут быть изменены в соответствии со сложившимися условиями работы. Прежде чем пользоваться джойстиком, убедитесь, что Вы ознакомлены со всеми их функциями.

### Левая ручка управления (левый джойстик)

#### Рукоять стрелы

Для того, чтобы подать рукоять стрелы в направлении от себя, отклоните джойстик вперед.

Для того, чтобы подать рукоять стрелы в направлении на себя, отклоните джойстик назад.



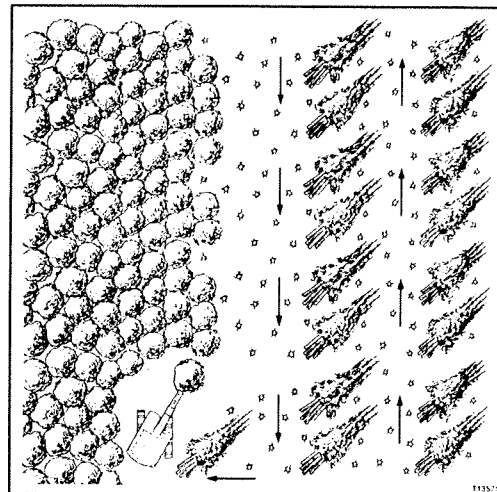
### Низкопроизводительный древостой

Начинайте валку деревьев на внешней границе лесосеки и постепенно передвигайте машину вперед с непрерывными циклами валки и пакетирования.

Несмотря на то, что на рисунке показана сплошная рубка, такой же метод может использоваться при выполнении рубок ухода.

### Высокопроизводительный древостой

Данный метод используется на лесосеке с ровными участками или в зимний сезон, когда снежный покров превышает 2 фута (60 мм) и колея, образующаяся при движении валочно-пакетирующих машин может вызвать трудности при выполнении трелевочных работ.



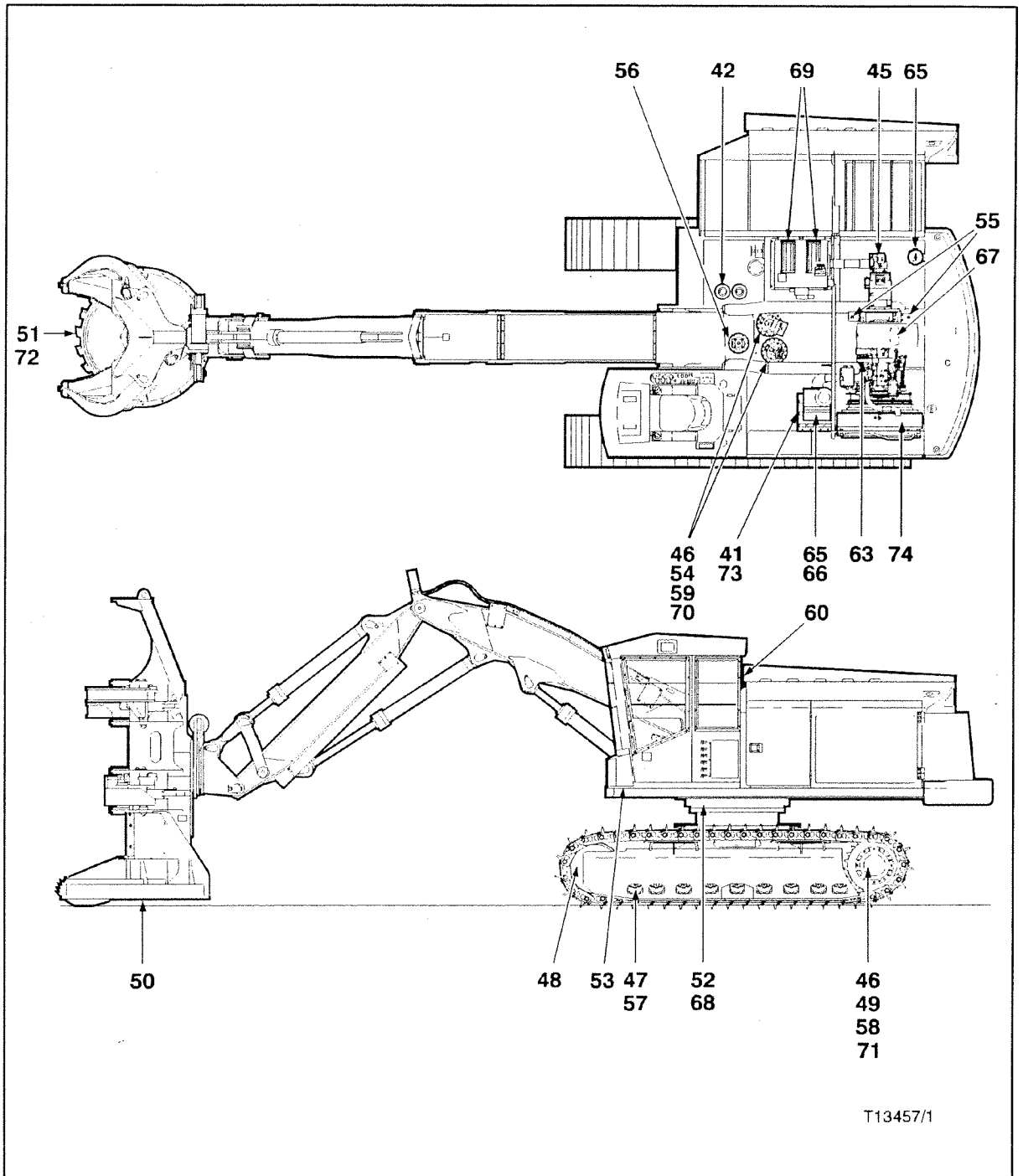
CLICK HERE TO **DOWNLOAD** THE COMPLETE MANUAL

- Thank you very much for reading the preview of the manual.
- You can download the complete manual from: [www.heydownloads.com](http://www.heydownloads.com) by clicking the link below



- Please note: If there is no response to CLICKING the link, please download this PDF first and then click on it.

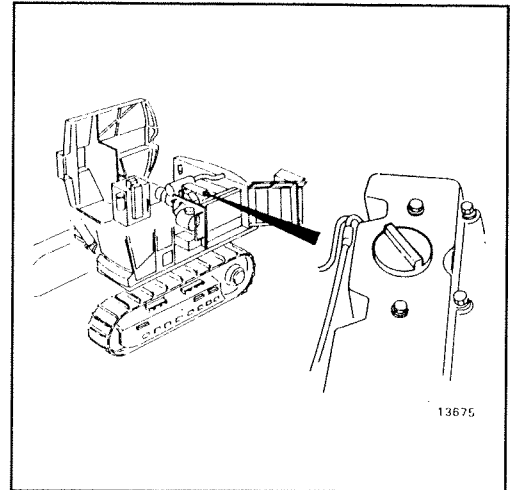
CLICK HERE TO **DOWNLOAD** THE COMPLETE MANUAL



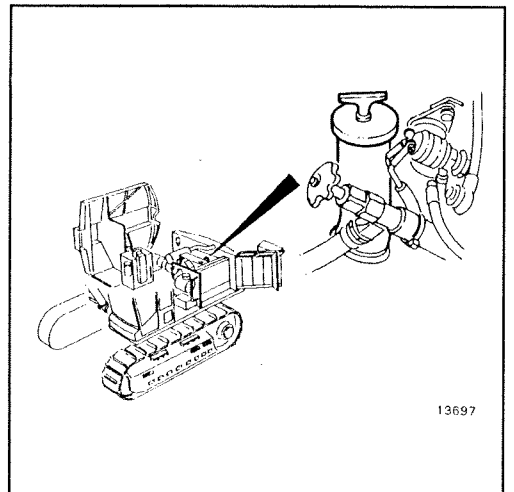
T13457/1

Масло в двигатель можно долить:

1. Через верхнюю заливную горловину на двигателе (при доливке масла).



2. Через заливную трубку картера двигателя, расположенной с левой стороны двигателя.

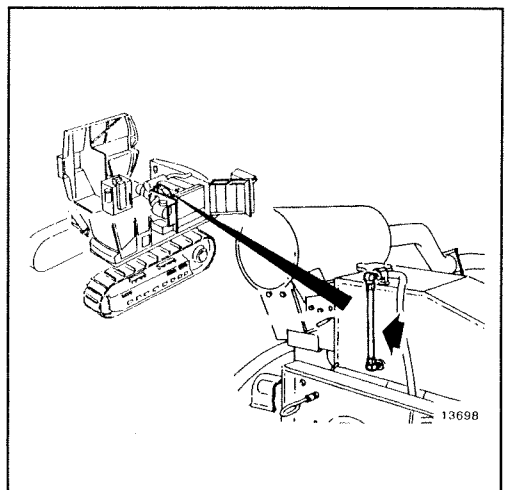


## 2. Проверить уровень жидкости в охлаждающей системе двигателя

Важная информация!

Перед пуском двигателя проверяйте уровень охлаждающей жидкости.

Уровень охлаждающей жидкости должен быть виден в мерной трубке расширительного бачка. При добавлении жидкости в систему охлаждения двигателя используйте раствор антифриза – 60% с дистиллированной водой – 40%.

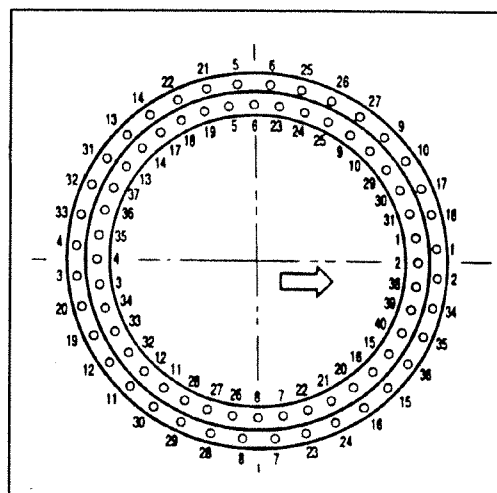


**27. Проверить момент затяжки крепежных болтов подшипника поворота платформы.**

На опорном узле – два ряда болтов: внутренний (нижний) и наружный (верхний). Необходимо в первую очередь затягивать болты внутреннего (нижнего) ряда. Момент затяжки болтов в обоих рядах одинаков.

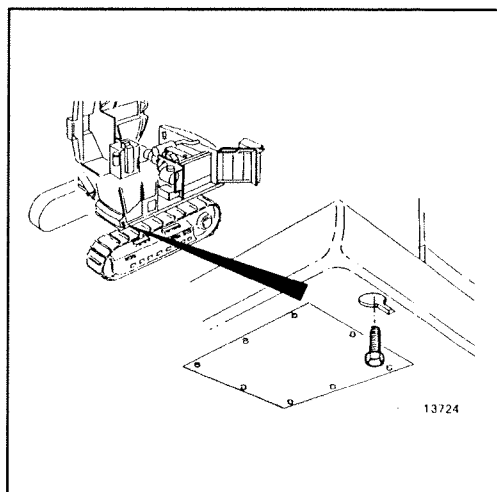
Важное значение имеет последовательность затяжки болтов. Затяжку крепежных болтов проводите, руководствуясь схемой, показанной на рисунке.

Момент затяжки болтов – 450–500 фут х фунт (610–680 Нм).



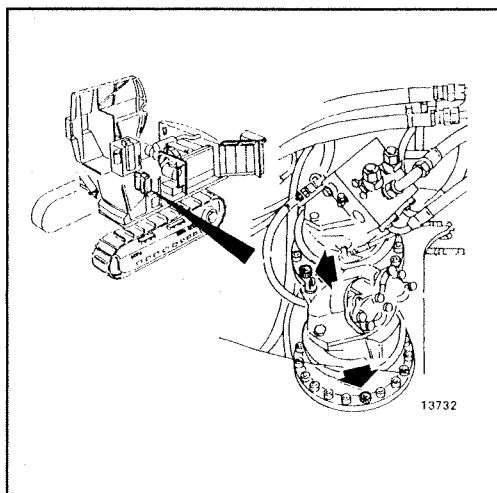
**28. Проверить момент затяжки монтажных болтов кабины.**

Подтяните монтажные болты с моментом затяжки – 650–750 фут х фунт (805–950 Нм).



**29. Проверить момент затяжки крепежных болтов редукторов привода поворотной платформы.**

Подтяните крепежные болты с моментом затяжки – 185–210 фут х фунт (250–285 Нм).



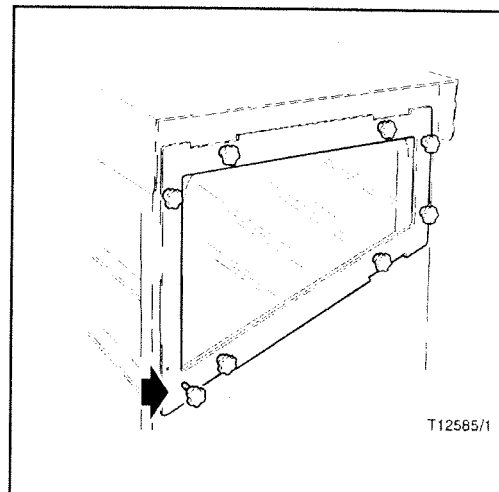
кабины на место, закрепив его с помощью откидных защелок.

- 60. Демонтировать люк аварийного выхода из кабины (задний оконный блок) и смазать защелки и крепежные ручки (продолжение).**

Выверните 8 ручек, чтобы отделить оконный блок от рамы.

Очистите оконную раму и сопрягаемую с ней поверхность на кабине. Очистите и смажьте откидные защелки и резьбу на ручках.

Соберите задний оконный блок, используя для этого 8 ручек и вновь установите люк аварийного выхода из кабины на место, закрепив его с помощью откидных защелок.



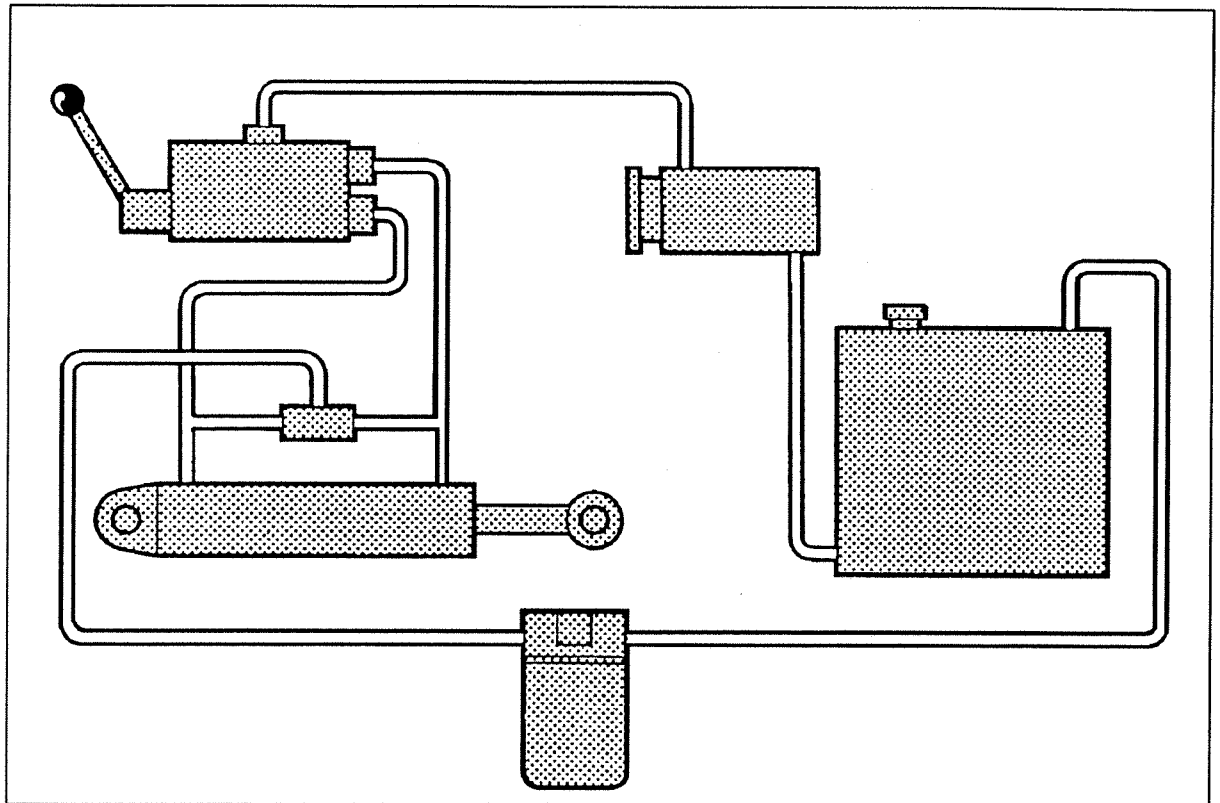
- 61. Проверить состояние электропроводки и гидравлических шлангов на повреждение от трения с элементами конструкции машины.**

- 62. Провести внешний осмотр всего оборудования машины.**

Проверить состояние основных силовых элементов конструкции машины: стрелу манипулятора с рукоятью, валочную головку, поворотную платформу и нижнюю ходовую раму на наличие в них трещин. Проведите осмотр другого оборудования машины с целью поиска и обнаружения повреждений, поломок и признаков необычного износа.

- 63. Выполнить процедуры технического обслуживания по пп.1-20, изложенные в разделе "Через каждые 8 часов".**

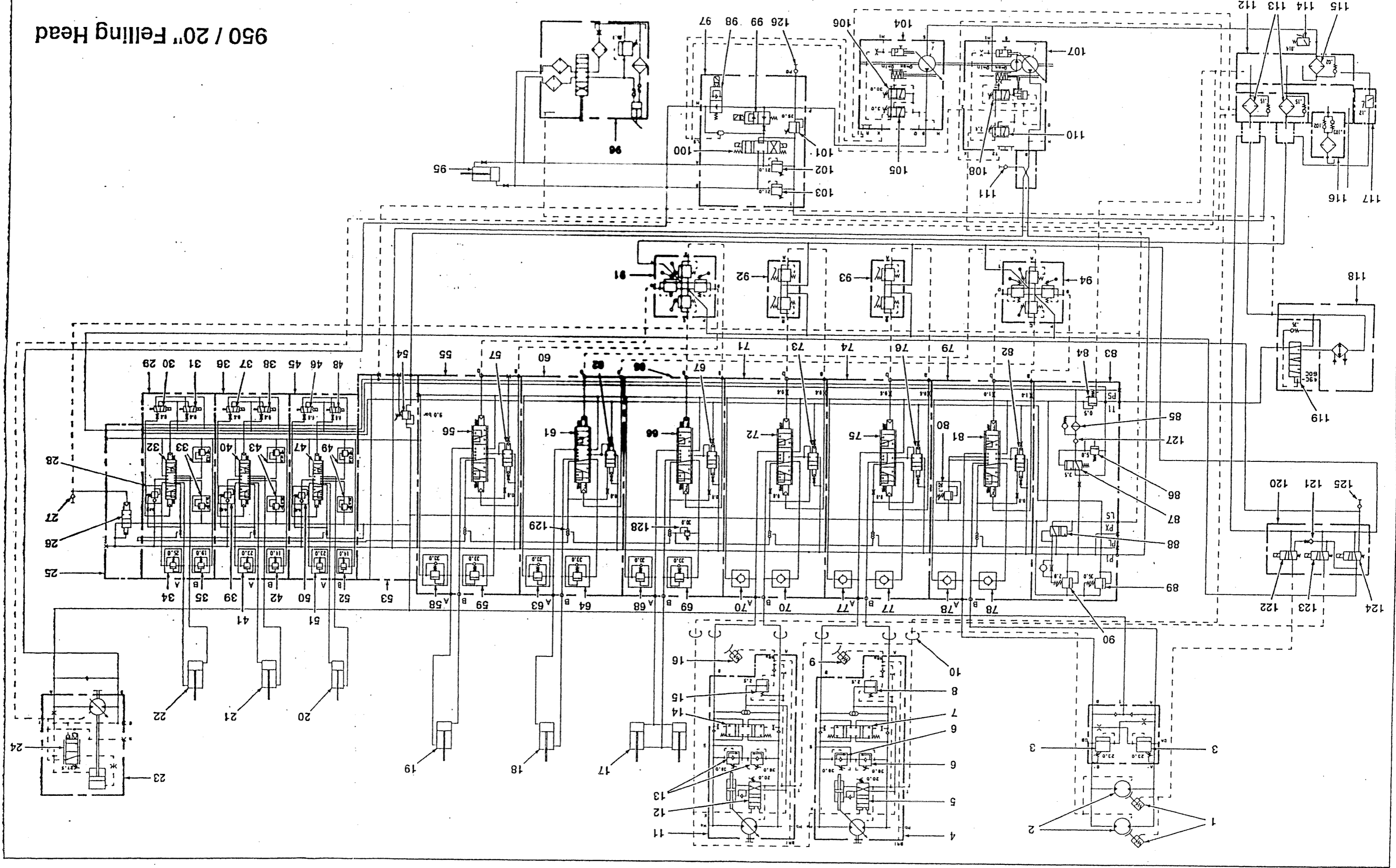
## 7. Гидравлическая система



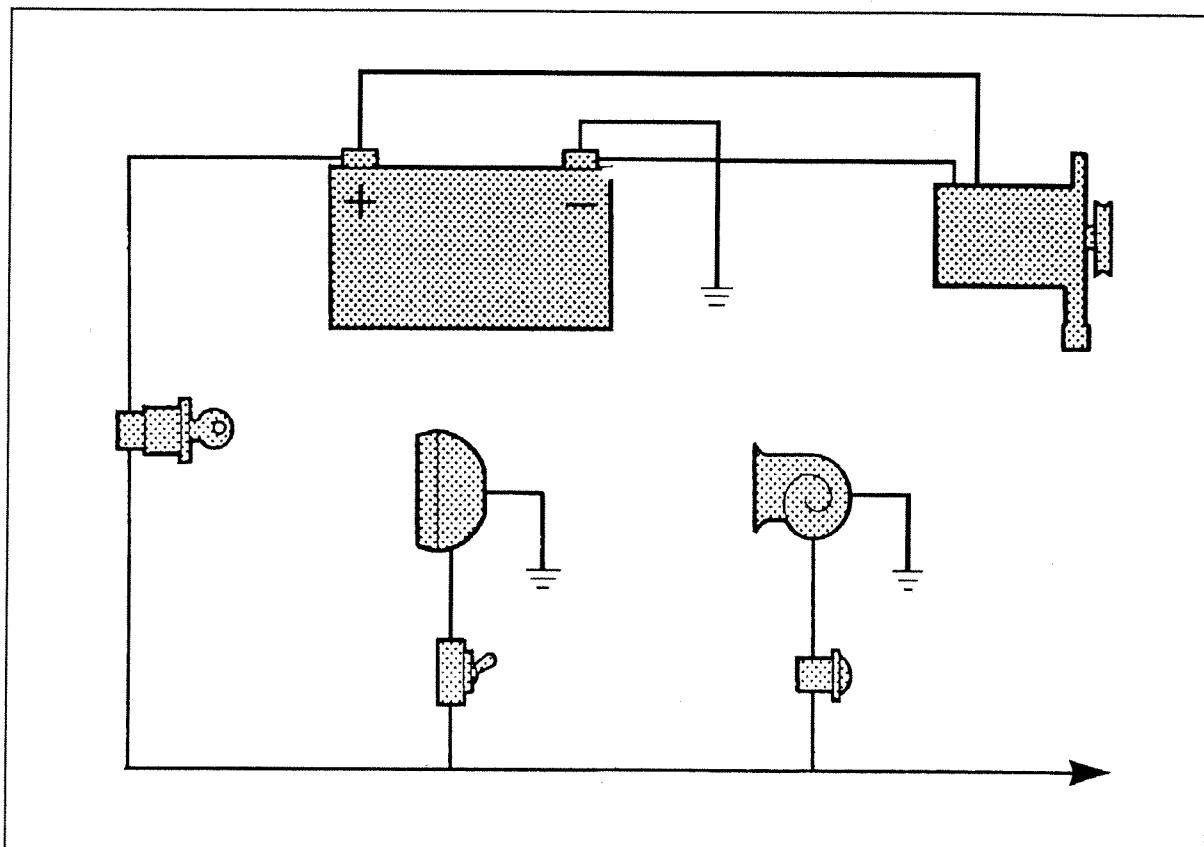
- 7.1 Обозначение и наименование элементов гидравлической  
схемы валочно-пакетирующей машины Ешьюкофсл 850 .... 7-2
- 7.2 Гидравлическая схема валочно-пакетирующей машины  
Ешьюкофсл 850 ..... 7-3
- 7.3 Обозначение и наименование элементов гидравлической схемы  
валочно-пакетирующей машины Ешьюкофсл 950 ..... 7-8
- 7.4 Гидравлическая схема валочно-пакетирующей машины  
Ешьюкофсл 950 ..... 7-9
- 7.3 Обозначение и наименование элементов гидравлической схемы  
валочно-пакетирующей машины Ешьюкофсл 950 ..... 7-13
- 7.4 Гидравлическая схема валочно-пакетирующей машины  
Ешьюкофсл 950 ..... 7-14

# 950 / 20" Felling Head

T14335



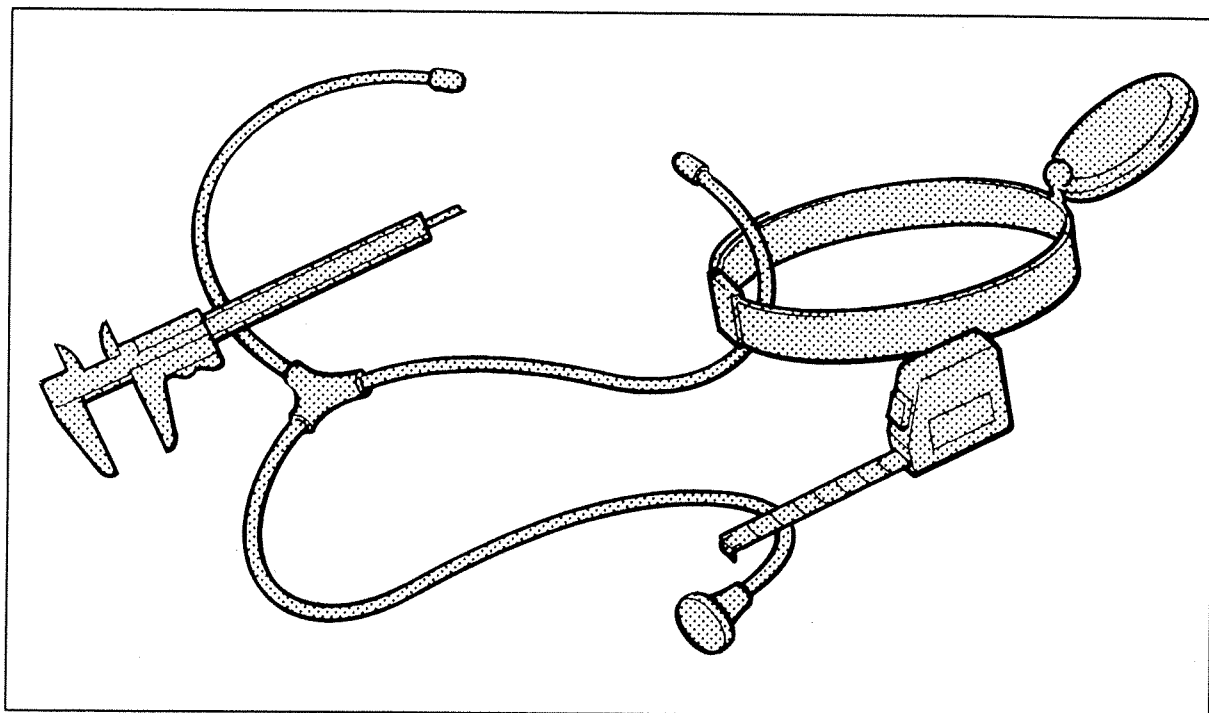
## 8. Электрическая система



8.1 Электросхемы ..... 8-2

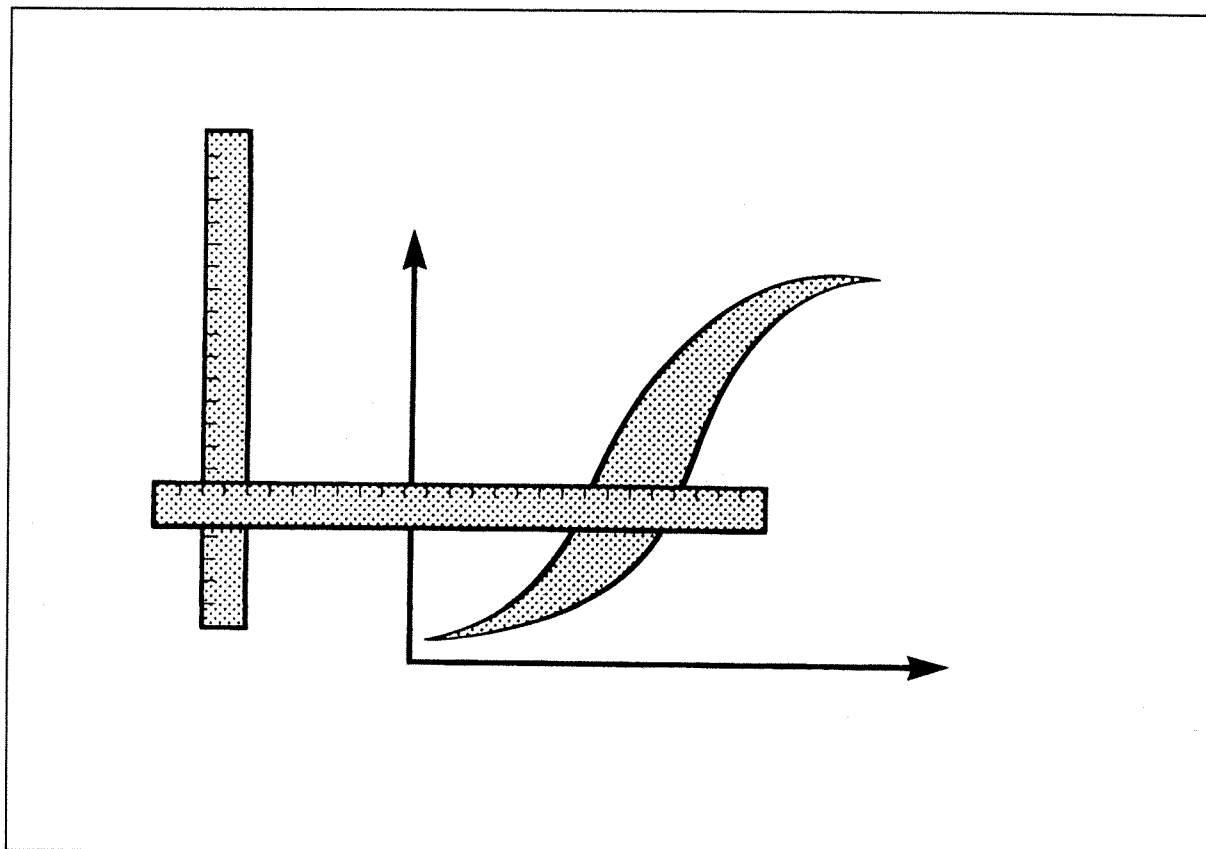


## 9. Поиск и устранение неисправностей



9.1 Общие сведения .....	9-2
9.2 Пуск двигателя .....	9-3
9.3 Контур гидравлический системы управления .....	9-4
9.4 Тормозная система .....	9-5
9.5 Масляный радиатор .....	9-6
9.6 Поворотная платформа .....	9-7
9.7 Стрела манипулятора .....	9-9
9.8 Рукоять стрелы манипулятора .....	9-10
9.9 Наклон валочной головки .....	9-11
9.10 Защитный кожух двигательного отсека .....	9-12

## 10. Технические характеристики



10.1 Технические характеристики ..... 10-2

CLICK HERE TO **DOWNLOAD** THE COMPLETE MANUAL

- Thank you very much for reading the preview of the manual.
- You can download the complete manual from: [www.heydownloads.com](http://www.heydownloads.com) by clicking the link below



- Please note: If there is no response to CLICKING the link, please download this PDF first and then click on it.

CLICK HERE TO **DOWNLOAD** THE COMPLETE MANUAL