



Betjeningsvejledning

Serienummerområde

Z-62/40

fra Z6215A-101 til Z6216A-1086
fra Z6216N-1087 til Z6216N-2999
fra Z62H-3000
fra Z6216M-101 til Z6216M-399
fra Z62M-400

CE

med
vedligeholdelsesoplysninger

Oversættelse af originale
instruktioner
First Edition
Second Printing
Part No. 1257653DA

CLICK HERE TO **DOWNLOAD** THE COMPLETE MANUAL

- Thank you very much for reading the preview of the manual.
- You can download the complete manual from: www.heydownloads.com by clicking the link below



- Please note: If there is no response to CLICKING the link, please download this PDF first and then click on it.

CLICK HERE TO **DOWNLOAD** THE COMPLETE MANUAL

Personlig sikkerhed

Beskyttelse mod nedstyrtning

Personligt faldsikringsudstyr er påkrævet ved betjening af denne maskine.

Personer i platformen skal være iført sikkerhedsbælte eller -sele i overensstemmelse med de offentlige regulativer. Fastgør sikkerhedswiren til fastgørelsespunktet i platformen.

Operatører skal overholde de regulativer, som foreskrives af arbejdsgiveren, arbejdspladsen og det offentlige, angående brugen af personligt beskyttelsesudstyr.

Alt personligt faldsikringsudstyr skal overholde de gældende offentlige regulativer og skal inspiceres og bruges i overensstemmelse med udstyrsproducentens instruktioner.

Sikkerhed i arbejdsområdet

Spærring efter hver brug

- 1 Vælg et sikkert parkeringssted – på et fast, plant underlag, hvor der ikke er forhindringer eller trafik.
- 2 Træk bommen tilbage, og sænk den til den sænkede position.
- 3 Drej drejekransen, således at bommen befinder sig mellem de ikke-styrende hjul.
- 4 Drej nøglekontakten til den slukkede position, og tag nøglen ud for at forhindre uautoriseret brug.

Inspektioner



Undlad at bruge maskinen medmindre:

- Du har sat dig grundigt ind i og overholder principperne for sikker maskinbetjening, som beskrevet i denne betjeningsvejledning.
 - 1 Undgå farlige situationer.
 - 2 **Inspicér altid maskinen inden brug.**
Sæt dig grundigt ind i, hvad inspektion før ibrugtagning indebærer, inden du fortsætter til næste afsnit.
 - 3 Foretag altid funktionstester inden brug.
 - 4 Inspicér arbejdsstedet.
 - 5 Brug kun maskinen til det formål, hvortil den er beregnet.

Grundlæggende principper ved inspektion før ibrugtagning

Det er operatørens ansvar at foretage inspektion før ibrugtagning og rutinemæssig vedligeholdelse.

Inspektion før ibrugtagning er en visuel inspektion, der udføres af operatøren inden hvert skift. Inspektionen har til formål at fastslå, om der er noget åbentlyst galt med maskinen, inden operatøren foretager funktionstesterne.

Inspektion før ibrugtagning har desuden til formål at fastslå, om det er nødvendigt at foretage rutinemæssig vedligeholdelse. Operatøren må kun udføre de rutinemæssige vedligeholdelsesprocedurer, som er anført i denne vejledning.

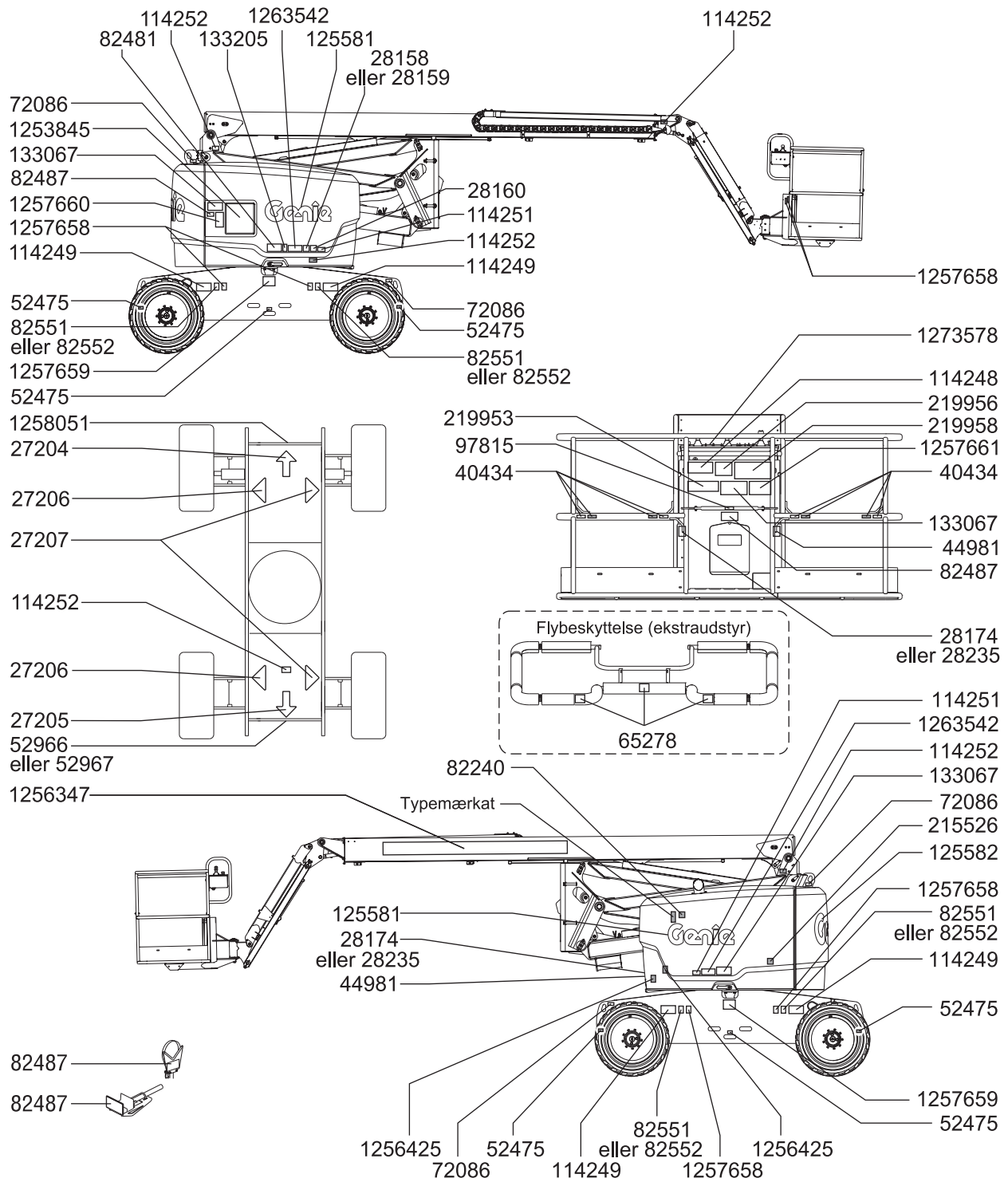
Se listen på næste side og kontrollér hvert af punkterne.

Hvis der konstateres beskadigelse eller uautoriseret afvigelse fra maskinens oprindelige stand, skal den mærkes og tages ud af drift.

Maskinen må kun repareres af en kvalificeret servicetekniker i overensstemmelse med fabrikantens specifikationer. Når reparationen er udført, skal operatøren igen foretage inspektion før ibrugtagning, inden der fortsættes med funktionstesterne.

Planlagte vedligeholdelsesinspektioner skal udføres af kvalificerede serviceteknikere i overensstemmelse med fabrikantens specifikationer og kravene i ansvarsvejledningen.

Inspektioner



Betjeningsinstruktioner

Betjening af rørholdere

- 1 Sørg for, at rørholdermontage- og installationsinstruktionerne er blevet fulgt nøje, og at rørholderne er fastgjort til platformsgelænderet.
 - 2 Anbring lasten således, at den hviler i begge rørholdere. Længden på lasten bør være parallel med længden af platformen.
 - 3 Centrér lasten i rørholderne.
 - 4 Fastgør lasten til hver rørholder. Anbring nylonstroppen over lasten. Tryk ned på spændet og lad stroppen glide igennem. Stram stroppen.
 - 5 Skub og træk forsigtigt i lasten for at være sikker på, at rørholderne og lasten er fastgjort.
 - 6 Hold lasten fastgjort, mens maskinen er i bevægelse.
- ▲ Væltningssfare. Vægten af rørholdermontagen og lasten i rørholderne vil reducere maskinens nominelle platformskapacitet og skal iberegnes i den samlede platformslast.
- ▲ Væltningssfare. Vægten af rørholdermontagen og lasten i rørholderne kan begrænse det maksimale antal personer i platformen.

Maskimal rørholderkapacitet

Alle modeller	90,7 kg
Vægt på rørholdermontage	9,5 kg

Panelholdermontage

- 1 Sæt advarselmærkaterne på forsiden af hver panelholder (hvis nødvendigt).
- 2 Installer gummistødfanger 1 i panelholderbasen. Se illustrationen.
- 3 Fastgør stødfangeren med 2 højprofil låsemøtrikker og 2 slutteskiver.

Installation af panelholdere

- 1 Indfør hagestykket gennem sprækkerne i panelholderbasen.
- 2 Hægt panelholderen til det nederste platformsrør på det ønskede sted.
- 3 Installer gummistødfanger 2 gennem panelholderbasen og hagestykket. Se illustrationen.
- 4 Fastgør med 2 lavprofil låsemøtrikker.
- 5 Hvis panelholderen er installeret ved en af platformsgulvets støtterør, skal U-bolten føres gennem gulvet, rundt om røret og ind i panelholderbasen.
- 6 Fastgør U-bolten med 2 møtrikker og 2 slutteskiver. Fortsæt til trin 9.
- 7 Hvis panelholderen ikke er installeret ved et af platformsgulvets støtterør, skal det medfølgende aluminiumsrør benyttes.
- 8 Anbring røret imellem panelholderen og platformsgulvet. Indfør U-bolten gennem gulvet, rundt om røret og ind i panelholderbasen.
- 9 Gentag ovennævnte med det andet sæt dele.

CLICK HERE TO **DOWNLOAD** THE COMPLETE MANUAL

- Thank you very much for reading the preview of the manual.
- You can download the complete manual from: www.heydownloads.com by clicking the link below



- Please note: If there is no response to CLICKING the link, please download this PDF first and then click on it.

CLICK HERE TO **DOWNLOAD** THE COMPLETE MANUAL