



작동 설명서

일련번호 범위

SX-150
SX-180

SX15015-101 부터

SX18015-293 부터

CE

유지관리 정보 포함

한국어 지침
Third Edition
Second Printing
Part No. 1262336K0

CLICK HERE TO **DOWNLOAD** THE COMPLETE MANUAL

- Thank you very much for reading the preview of the manual.
- You can download the complete manual from: www.heydownloads.com by clicking the link below



- Please note: If there is no response to CLICKING the link, please download this PDF first and then click on it.

CLICK HERE TO **DOWNLOAD** THE COMPLETE MANUAL

개인 안전

작업자 추락 방지

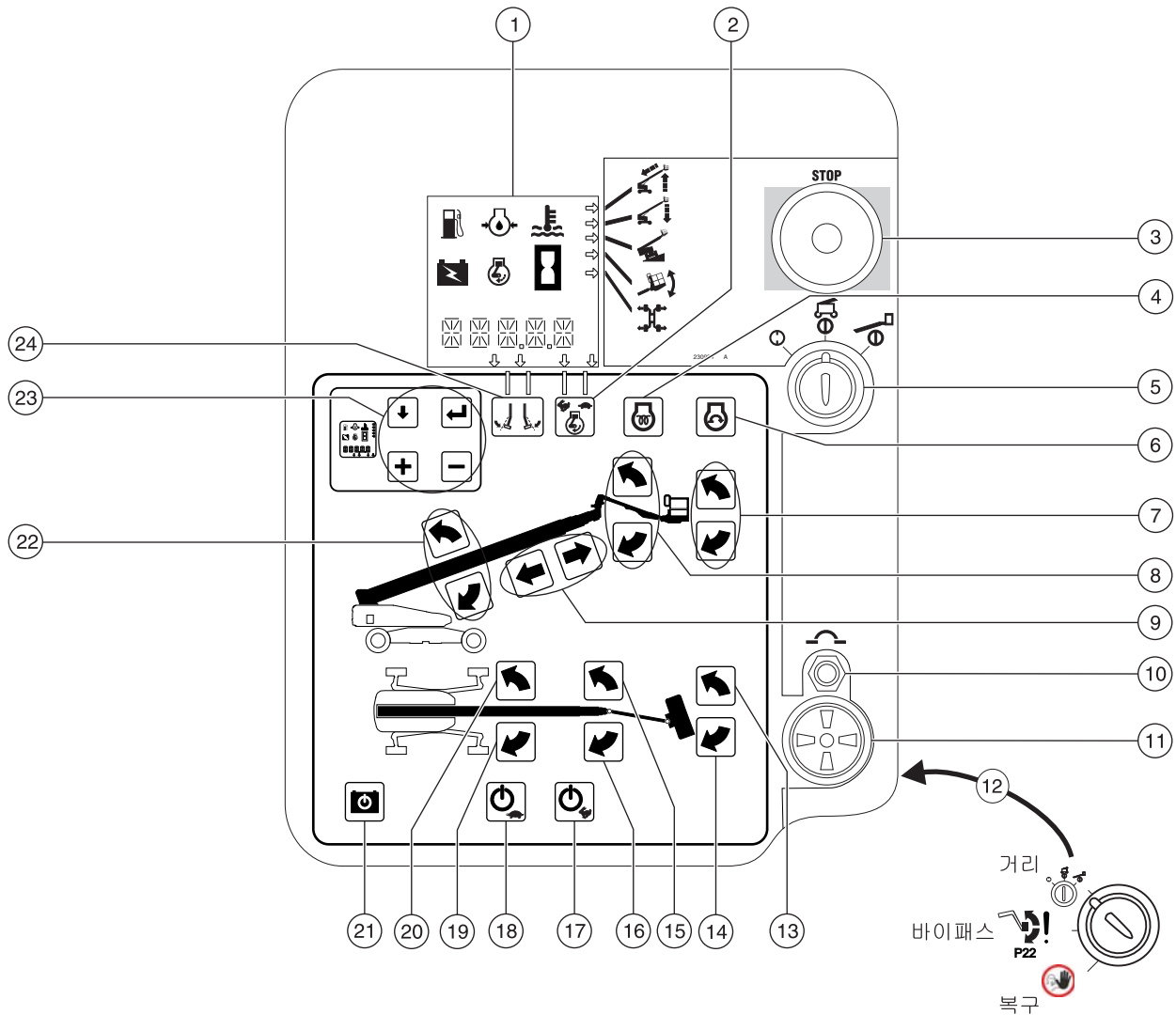
기계 조작 시에는 작업자 추락 방지 장비(PFPE)가 필요합니다.

작업자는 반드시 정부 규정에 따른 안전 벨트나 안전 장구를 착용해야 합니다. 플랫폼 앵커에 짐줄을 연결하십시오.

작업자는 작업자 보호 장비의 사용과 관련하여 고용주, 작업장 및 정부 규정에 따라야 합니다.

모든 PFPE 는 해당 정부 규격에 적합한 것이어야 하며 PFPE 제조업체의 지침에 따라 검사 및 사용해야 합니다.

제어기



지상 제어반

- | | | |
|----------------------|-----------------------|-----------------------|
| 1 LCD 화면 | 8 지브 붐 상승/하강 버튼 | 17 고속 기능 가동 버튼 |
| 2 엔진 속도 선택 버튼 | 9 붐 확장/복귀 버튼 | 18 저속 기능 가동 버튼 |
| 3 적색 비상 정지 버튼 | 10 시스템 회로용 20A 회로 차단기 | 19 턴테이블 좌회전 버튼 |
| 4 예열 플러그 버튼 | 11 경보기 | 20 턴테이블 우회전 버튼 |
| 5 꺼짐/지상/플랫폼 선택 키 스위치 | 12 바이패스/복구 키 스위치 | 21 비상 전원 버튼 |
| 6 엔진 시동 버튼 | 13 플랫폼 우회전 버튼 | 22 붐 상승/하강 버튼 |
| 7 플랫폼 레벨 상승/하강 버튼 | 14 플랫폼 좌회전 버튼 | 23 LCD 화면 제어 버튼 |
| | 15 지브 붐 우회전 버튼 | 24 지브 회전 표시등(작동 엔발로프) |
| | 16 지브 붐 좌회전 버튼 | |



검사

작동 전 점검

- 작동 설명서와 안전 설명서, 책임 관련 설명서가 플랫폼 보관함에 온전한 상태로 보관되어 있는지 확인하십시오.
- 모든 디칼이 온전한 상태로 제자리에 부착되어 있는지 확인하십시오. 검사 절을 참조하십시오.
- 유압유의 유출 여부 및 레벨을 점검하십시오. 필요 시 오일을 보충하십시오. 유지보수 절을 참조하십시오.
- 배터리액의 유출 여부 및 레벨을 점검하십시오. 필요시 증류수를 보충하십시오. 유지보수 절을 참조하십시오.
- 엔진 오일의 유출 여부와 레벨을 점검하여 필요 시 오일을 보충하십시오. 유지보수 절을 참조하십시오.
- 엔진 냉각수의 유출 여부 및 레벨을 점검하십시오. 필요시 냉각수를 보충하십시오. 유지보수 절을 참조하십시오.

다음 부분이나 부품을 점검하여 손상되거나 손실, 개조 또는 부적합하게 설치된 것이 없는지 확인하십시오.

- 전기 부품, 배선 및 전기 케이블
- 유압 호스, 피팅, 실린더 및 매니폴드
- 연료 및 유압 탱크
- 주행 및 회전반 모터, 주행 허브

- 마모 패드
- 타이어 및 휠
- 엔진 및 관련 부품
- 제한 스위치 및 경음기
- 회전 센서
- 조향 및 차축 센서
- 경보 및 표시등(장착 시)
- 너트, 볼트 및 기타 패스너
- 플랫폼 출입 미드 레일/게이트
- 침출 고정점

기계 전체에서 다음 사항을 확인하십시오.

- 용접부나 구조물 부품의 균열
- 기계의 흠집이나 손상
- 과도한 녹, 부식 또는 산화
- 구조물 부품과 기타 주요 부품들이 빠짐 없이 설치되어 있는지, 패스너와 핀이 제자리에 채워져 있는지 확인하십시오.
- 검사를 마친 후에는 모든 부품 커버가 제자리에 잠겼는지 확인하십시오.

검사

주행 틸트 차단 시험

- 82 발 스위치를 밟습니다.
- 83 붐을 완전히 적재한 상태로, Y 축(전후) 새시 각도가 4.5° 이상인 경사면에서 기계를 주행합니다.
- ⊙ 결과: 기계가 계속 주행해야 합니다.
- 84 수평면으로 돌아와 붐을 약 91.4 cm 확장합니다.
- 85 Y 축(전후) 새시 각도가 4.5° 이상인 경사면에서 기계를 주행합니다.
- ⊙ 결과: 새시 틸트가 4.5°에 도달하면 기계가 정지해야 합니다.
- 86 붐을 적재 위치로 복귀하거나 반대 방향으로 이동합니다.
- ⊙ 결과: 기계가 주행해야 합니다.
- 87 수평면으로 돌아와 붐을 수평 위 약 15°로 올립니다.
- 88 Y 축(전후) 새시 각도가 4.5° 이상인 경사면에서 기계를 주행합니다.
- ⊙ 결과: 새시 틸트가 4.5°에 도달하면 기계가 정지해야 합니다.
- 89 붐을 적재 위치로 내리거나 반대 방향으로 이동합니다.
- ⊙ 결과: 기계가 주행해야 합니다.
- 90 수평면으로 돌아와 붐을 적재합니다.
- 91 발 스위치를 밟습니다.
- 92 붐을 완전히 적재한 상태로, X 축(좌우) 새시 각도가 3° 이상인 경사면에서 기계를 주행합니다.
- ⊙ 결과: 기계가 계속 주행해야 합니다.
- 93 수평면으로 돌아와 붐을 약 91.4 cm 확장합니다.
- 94 X 축(좌우) 새시 각도가 3° 이상인 경사면에서 기계를 주행합니다.
- ⊙ 결과: 새시 틸트가 3°에 도달하면 기계가 정지해야 합니다.
- 95 붐을 적재 위치로 복귀하거나 반대 방향으로 이동합니다.
- ⊙ 결과: 기계가 주행해야 합니다.
- 96 수평면으로 돌아와 붐을 수평 위 약 15°로 올립니다.
- 97 X 축(좌우) 새시 각도가 3° 이상인 경사면에서 기계를 주행합니다.
- ⊙ 결과: 새시 틸트가 3°에 도달하면 기계가 정지해야 합니다.
- 98 붐을 적재 위치로 내리거나 반대 방향으로 이동합니다.
- ⊙ 결과: 기계가 주행해야 합니다.
- 99 수평면으로 돌아와 붐을 적재합니다.

작동 지침

주행 가동

표시등이 켜진 것은 붐이 서클
엔드 타이어를 지나쳐서 주행
기능이 꺼졌음을 나타냅니다.



기계를 주행하려면 주행 가동 스위치를 움직이고
주행/조향 제어 핸들을 밖으로 천천히 움직입니다.

주행 가동 스위치를 움직이고 2 초 이내에
주행/조향 제어 핸들을 움직이지 않으면 주행
기능은 작동되지 않습니다. 주행 가동 스위치를
놓았다가 다시 움직입니다.

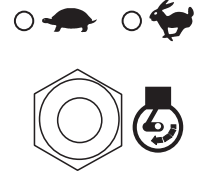
기계가 주행 및 조향 제어기 움직임과 반대
방향으로 움직일 수 있다는 사실에 유의하십시오.

항상 플랫폼 제어기와 주행 새시의 색상 코드 방향
화살표를 사용하여 기계의 이동 방향을
확인하십시오.

주행 가동 표시등이 켜져 있는 경우 차축이
복귀되지 않습니다.

엔진 공회전 속도(rpm) 선택

엔진 공회전 선택 스위치를 눌러
엔진 공회전 속도(rpm)를
선택합니다. 현재 설정 옆의
표시등이 켜집니다.



- 거북이 기호: 저속 공회전
- 토끼 기호: 고속 공회전

엔진 점검 표시등

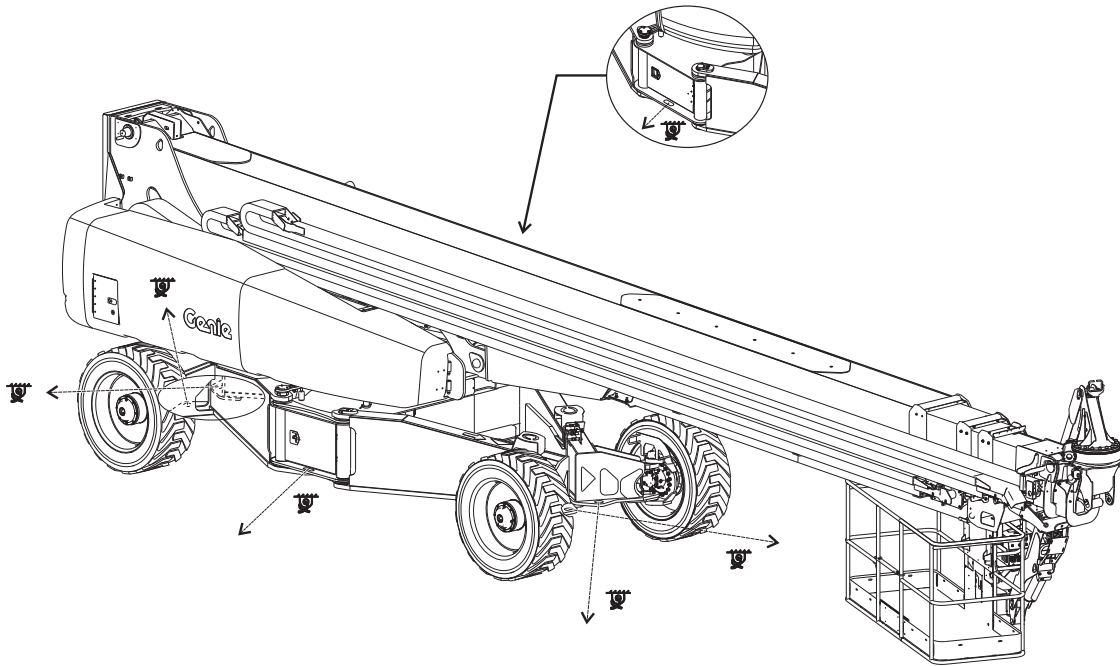
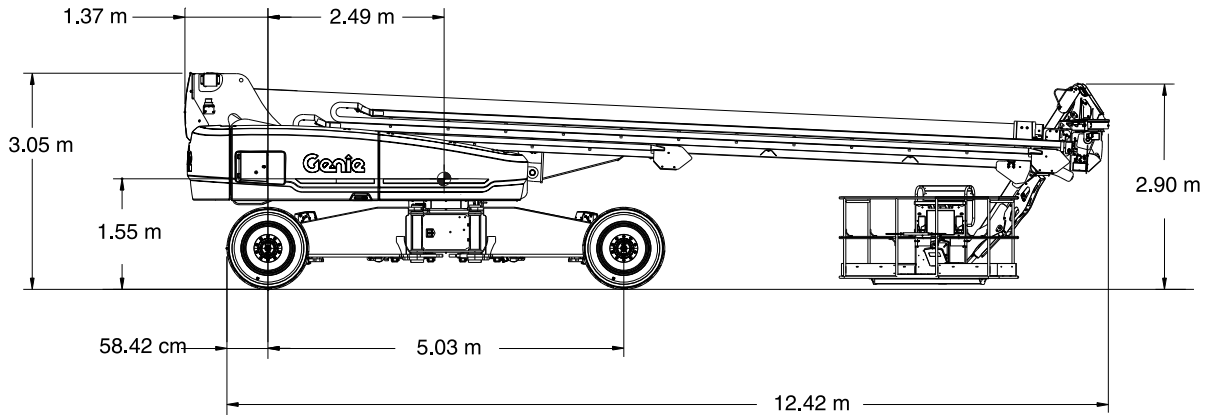


표시등이 켜지고 엔진이 정지한 경우:
기계에 꼬리표를 부착하고 사용을
중단합니다.

표시등이 켜지고 엔진이 계속 작동하는
경우: 24 시간 이내에 정비를
요청하십시오.

운반 및 리프팅 지침

SX-150



CLICK HERE TO **DOWNLOAD** THE COMPLETE MANUAL

- Thank you very much for reading the preview of the manual.
- You can download the complete manual from: www.heydownloads.com by clicking the link below



- Please note: If there is no response to CLICKING the link, please download this PDF first and then click on it.

CLICK HERE TO **DOWNLOAD** THE COMPLETE MANUAL