



Käyttöopas

Sarjanumerot

SXTM-135 XCTM

alkaen SX135H-101

CE

ja
huoltotiedot

Alkuperäisten ohjeiden käännös
First Edition
Second Printing
Part No. 1273021FIGT

CLICK HERE TO **DOWNLOAD** THE COMPLETE MANUAL

- Thank you very much for reading the preview of the manual.
- You can download the complete manual from: www.heydownloads.com by clicking the link below



- Please note: If there is no response to CLICKING the link, please download this PDF first and then click on it.

CLICK HERE TO **DOWNLOAD** THE COMPLETE MANUAL

Työskentelyalueen turvallisuus

⚠ Sähköiskun vaara

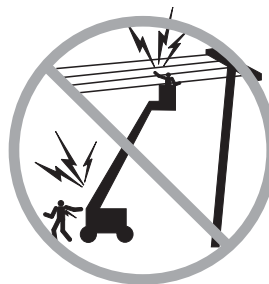
Konetta ei ole sähköisesti eristetty eikä se suojaa kosketukselta jännitteisiin osiin tai niihin lähestymisestä.



Noudata kaikkia paikallisia määräyksiä ja lakeja koskien vaadittuja etäisyyksiä sähkölinjoihin. Vähimmäisetäisyytenä on käytettävä alla olevan taulukon arvoja.

Linjajännite	Tarvittava etäisyys
0–50 kV	3,05 m
50–200 kV	4,60 m
200–350 kV	6,10 m
350–500 kV	7,62 m
500–750 kV	10,67 m
750–1 000 kV	13,72 m

Jätä tilaa korin liikkeelle, sähkölinjan heilumiselle ja roikkumiselle ja ota huomioon mahdollinen kova tuuli ja tuulenpuuskat.



Älä koske koneeseen, jos se osuu jännitteiseen sähkölinjaan. Maassa tai korissa olevat henkilöt eivät saa koskettaa eivätkä käyttää konetta, ennen kuin sähkölinjan jännite on katkaistu.

Älä käytä konetta ukkosen tai myrskyn aikana.

Älä käytä konetta hitsauslaitteen maadoittamiseen.

⚠ Kaatumisvaara

Henkilöiden, varusteiden ja materiaalin määrä ei saa ylittää korin kapasiteettia korin rajatulle tai rajoittamattomalle liikealueelle.

Korin enimmäiskapasiteetti	300 kg
Rajoittamaton liikealue	
Henkilöitä enintään	2
Korin enimmäiskapasiteetti	454 kg
Rajoitettu liikealue	
Henkilöitä enintään	3

Jos korin enimmäiskapasiteetille valitaan rajoitettu liikealue, älä siirrä koria liikealueen rajoittamattomalle alueelle.

Älä ylitä korin valittua enimmäiskapasiteettia.

Älä kytke kapasiteetiltaan 300 kg:n koria (rajoittamaton liikealue) tai 454 kg:n koria (rajoitettu liikealue) koneisiin, joilla on jokin muu nimelliskuorma. Suurin nimelliskuorma on ilmoitettu tunnuskilvessä.



Valinnais- ja lisävarusteet, kuten putkitelineet ja hitsauslaitteet, pienentävät korin nimelliskapasiteettia ja on vähennettävä korin enimmäiskapasiteetista. Katso vaihtoehdot ja lisävarusteet kylteistä.

Ohjauslaitteet







- 15 Nokkapuomin sisään-painike
Nokkapuomi vetäytyy sisään painamalla sen sisään-painiketta.
- 16 Nokkapuomin nostopainike
Nokkapuomi nousee painamalla sen ylös-painiketta.
- 17 Korin nostopainike
Kori nousee painamalla sen ylös-painiketta.
- 18 Korin laskupainike
Kori laskeutuu painamalla sen alas-painiketta.
- 19 Nokkapuomin ulos-painike
Nokkapuomi ojentuu painamalla sen ulos-painiketta.
- 20 20 A varoke järjestelmän virtapiiriä varten
- 21 Hälytin
- 22 Ohitus/palautus-avainkytkin
Avainkytkimen Ohitus-asentoa käytetään vain korin vaakasuoraan asettamiseen, jos vaunun ohjauslaitteiden näyttö osoittaa, että kori ei ole vaakasuorassa (P22) eivätkä korin vaakasuoruuden ohjauslaitteet toimi. Katso käyttöohjeet.
Avainkytkimen Palautus-asentoa saavat käyttää ainoastaan koulutetut ja valtuutetut henkilöt.
- 23 Korin kierto oikealle -painike
Painamalla korin oikealle-kääntöpainiketta kori kääntyy oikealle.
- 24 Korin kierto vasemmalle -painike
Painamalla korin vasemmalle-kääntöpainiketta kori kääntyy vasemmalle.
- 25 Hätävirran painike
Käytä hätävirtaa, jos päävirtalähde (moottori) ei toimi.
Pidä samanaikaisesti hätävirran painiketta painettuna ja käytä haluamaasi toimintoa.
- 26 Nokkapuomin laskupainike
Nokkapuomi laskeutuu painamalla sen alas-painiketta.
- 27 Toiminnon käyttöpainike
Paina ja pidä painettuna toiminnon käyttökytkintä, jotta voit käyttää vaunun ohjaustoimintoja.

Tarkistukset

Kallistumisanturin testaaminen

- 24 Paina jotakin LCD-näytön ohjauspainiketta, kunnes näkyviin tulee teksti TURNTABLE LEVEL SENSOR X-DIRECTION (KÄÄNTÖPÖYDÄN VAAKASUORUUS X-SUUNNASSA).  
- ⊙ Tulos: LCD-näytössä tulisi näkyä kulma asteina.
- 25 Paina LCD-näytön ohjauspainiketta, kunnes näkyviin tulee teksti TURNTABLE LEVEL SENSOR Y-DIRECTION (KÄÄNTÖPÖYDÄN VAAKASUORUUS Y-SUUNNASSA).
- ⊙ Tulos: LCD-näytössä tulisi näkyä kulma asteina.
- 26 Paina LCD-näytön ohjauspainiketta, kunnes näkyviin tulee teksti PLATFORM LEVEL SENSOR DEGREES (KORIN VAAKASUORUUS, ASTETTA).
- ⊙ Tulos: LCD-näytössä tulisi näkyä kulma asteina.

Käyttörajojen testaaminen

- 27 Aktivoi tilanseuranta painamalla molempia LCD-näytön ohjauspainikkeita samanaikaisesti.  
- 28 Paina jotakin LCD-näytön ohjauspainiketta, kunnes näkyviin tulee teksti PRIMARY ANGLE DEGREES (PÄÄPUOMIN KULMA ASTETTA).  
- 29 Nosta puomi ja tarkkaile LCD-näyttöä.
- ⊙ Tulos: LCD-näytössä näkyy puomin kulma pystysuunnasta asteina.
- 30 Paina jotakin LCD-näytön ohjauspainiketta, kunnes näkyviin tulee teksti LENGTH SENSOR EXTENSION CM (ULOSTYÖNNÖN PITUUSANTURI CM).  
- 31 Työnnä puomi ulos ja tarkkaile LCD-näyttöä.
- ⊙ Tulos: LCD-näytössä on pituuspotentiometrin ulosvetopituus.
- 32 Vedä puomi sisään.

Käyttöohjeet

Moottorin käynnistäminen

- 1 Käännä vaunun ohjauslaitteista avainkytkin haluamaasi asentoon.
- 2 Varmista, että vaunun ja korin ohjauslaitteiden punaiset hätäpysäytyspainikkeet ovat ulos vedettyinä.

Deutz-mallit

- 1 Paina moottorin käynnistyspainiketta. Moottorin käynnistyspainiketta voi painaa milloin tahansa hehkutuksen aikana. Jos moottori ei käynnisty tai sammuu, uudelleenkäynnistyksen viive estää käynnistyskytkimen toiminnan 3 sekunnin ajaksi.



Perkins-mallit

- 1 Paina moottorin käynnistyspainiketta.



Jos moottori ei käynnisty 15 sekunnin pyörittämisen jälkeen, etsi syy ja korjaa mahdollinen vika. Odota vähintään 60 sekuntia, ennen kuin yrität uudelleenkäynnistystä.

Lämmitä kylmissä olosuhteissa (alle -6 °C) moottoria 5 minuuttia ennen käyttöä, jotta hydraulijärjestelmä ei vaurioidu.

Erittäin kylmissä olosuhteissa (alle -18 °C) koneet tulisi varustaa lisävarusteena saatavalla kylmäkäynnistyssarjalla. Moottorin käynnistäminen alle -18 °C lämpötilassa voi edellyttää apuakun käyttämistä.

Hätäpysäytys

Paina punainen hätäpysäytyspainike off-asentoon vaunun tai korin ohjauslaitteista, jolloin koneen kaikkien toimintojen tulisi pysähtyä ja moottorin sammua.

Korjaa vika, jos jokin toiminto toimii jommankumman punaisen hätäpysäytyspainikkeen ollessa sisään painettu.

Vaunun ohjauslaitteiden valinnat ja käyttäminen ohittavat korin punaisen hätäpysäytyspainikkeen vaikutuksen.

Hätävirran kytkin

Käytä hätävirtaa, jos päävirtalähde (moottori) ei toimi.

- 1 Käännä avainkytkin kori- tai vaunuohjaustilaan.
- 2 Vedä punainen hätäpysäytyspainike ulos on-asentoon.
- 3 Pidä jalkakytkin alas painettuna, kun käytät korin hallintalaitteita.
- 4 Pidä samanaikaisesti hätävirran kytkintä painettuna ja käytä haluamaasi toimintoa.



Ajotoiminnot eivät toimi hätävirran avulla.

Käyttöohjeet

Pehmusteen asennus

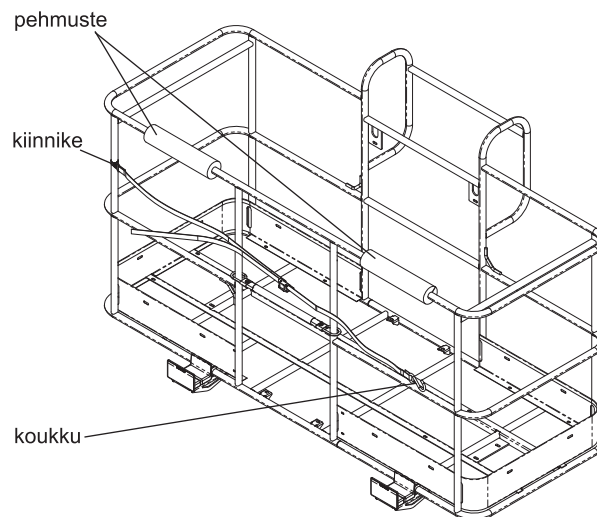
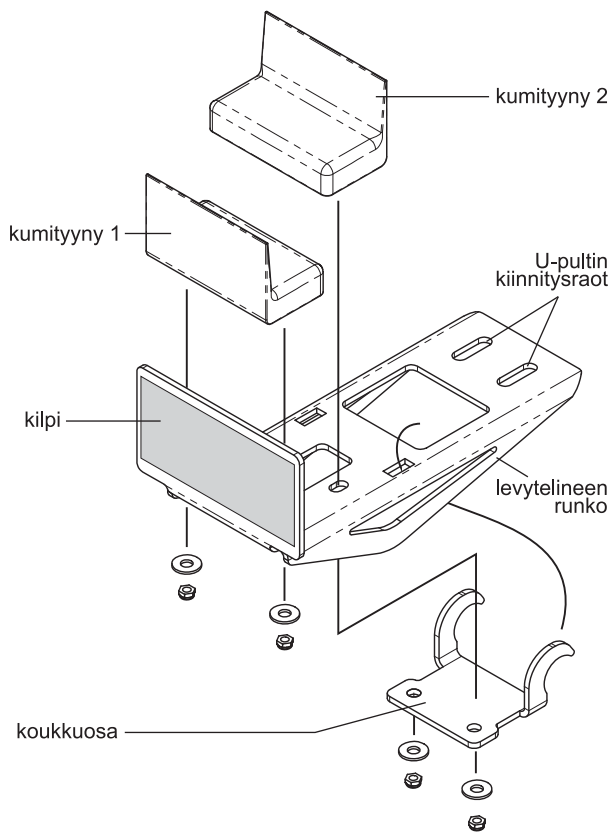
- 1 Asenna 2 pehmustepalaa korin kaiteeseen. Sijoita pehmuste suojaamaan levyjä kosketukselta korin kaiteisiin.

Hihnan asennus

- 1 Avaa kiinnike ja asenna se korin pystysuoraan kaideputkeen.
- 2 Työnnä pultti aluslevyineen kiinnikkeen toisen puolen läpi.
- 3 Aseta hihnakokoonpanon päätylevy pultille.
- 4 Työnnä pultti kiinnikkeen toisen puolen läpi.
- 5 Kiinnitä aluslevyllä ja mutterilla. Älä kiristä liikaa. Hihnakokoonpanon päätylevyn tulee voida liukua korin kaiteella.

Levytelineen käyttö

- 1 Kiinnitä molemmat levytelineet koriin.
- 2 Sijoita kuorma niin, että se on molempien levytelineiden kannatuksella.
- 3 Keskitä kuorma korissa.
- 4 Kiinnitä kuorma koriin hihnalla. Kiristä hihna.



CLICK HERE TO **DOWNLOAD** THE COMPLETE MANUAL

- Thank you very much for reading the preview of the manual.
- You can download the complete manual from: www.heydownloads.com by clicking the link below



- Please note: If there is no response to CLICKING the link, please download this PDF first and then click on it.

CLICK HERE TO **DOWNLOAD** THE COMPLETE MANUAL