



Bruksanvisning

Serienummer

SXTM-135 XCTM

från SX135H-101

CE

med
underhållsinformation

Översättning av
originalanvisningar
First Edition
Second Printing
Part No. 1273021SWG

CLICK HERE TO **DOWNLOAD** THE COMPLETE MANUAL

- Thank you very much for reading the preview of the manual.
- You can download the complete manual from: www.heydownloads.com by clicking the link below



- Please note: If there is no response to CLICKING the link, please download this PDF first and then click on it.

CLICK HERE TO **DOWNLOAD** THE COMPLETE MANUAL

Säkerhet för arbetsområdet

⚠ Risk för elektriska stötar

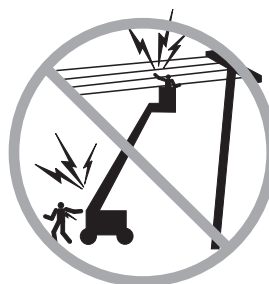
Denna maskin är inte elektriskt isolerad och ger inget skydd mot kontakt med eller närhet till elektrisk ström.



Följ alla lokala och nationella säkerhetsbestämmelser angående erforderligt avstånd från elledningar. Minst det avstånd som anges i diagrammet ska följas.

Linjespänning	Nödvändig frigång
0 till 50 kV	3,05 m
50 till 200 kV	4,60 m
200 till 350 kV	6,10 m
350 till 500 kV	7,62 m
500 till 750 kV	10,67 m
750 till 1 000 kV	13,72 m

Ta hänsyn till plattformens rörelser, elledningar som svänger eller hänger ned och se upp för starka eller byiga vindar.



Håll dig på avstånd från maskinen, om den kommit i kontakt med strömförande kraftledningar. Markpersonal eller personal på plattformen får inte röra vid eller köra maskinen förrän strömmen i ledningarna stängts av.

Kör aldrig maskinen i åskväder eller oväder.

Använd aldrig maskinen som jordpunkt vid svetsarbeten.

⚠ Risk för vältning

Personer, utrustning och material får tillsammans inte överskrida plattformens kapacitet för det begränsade eller obegränsade rörelseområdet.

Max. plattformskapacitet	300 kg
Obegränsat rörelseområde	
Maximalt antal passagerare	2
Max. plattformskapacitet	454 kg
Begränsat rörelseområde	
Maximalt antal passagerare	3

Om det begränsade rörelseområdet väljs för maximal plattformskapacitet, får inte plattformen flyttas in i det obegränsade rörelseområdet.

Överskrid inte den valda högsta tillåtna plattformskapaciteten.



Anslut inte en plattform med en nominell belastning på 300 kg (obegränsat rörelseområde) eller 454 kg (begränsat rörelseområde) till maskiner med en annan nominell belastning. Se etikett med serienummer för maximal märklást.

Reglage







- 15 Knapp för indragning av jibben
Tryck på knappen för indragning av jibben, så dras jibben in.
- 16 Knapp för höjning av jibben
Tryck på knappen för höjning av jibben, så höjs jibben.
- 17 Knapp för höjning av plattformsnivellering
Tryck på knappen för höjning av plattformen, så höjs plattformen.
- 18 Knapp för sänkning av plattformsnivellering
Tryck på knappen för sänkning av plattformen, så sänks plattformen.
- 19 Knapp för utskjutning av jibben
Tryck på knappen för utskjutning av jibben, så skjuts jibben ut.
- 20 20 A kretssäkring för systemkrets
- 21 Larm
- 22 Förbikopplare/
återställningsomkopplare
Placering av förbikopplaren som ska användas endast för att utjämna plattformen om markreglagedisplayen visar ojämn plattform (P22) och plattformens nivåreglage inte fungerar. Läs mer i driftsanvisningarna.
Endast utbildad och behörig personal får ställa återställningsomkopplaren i det här läget.
- 23 Knapp för rotation av plattformen åt höger
Tryck på knappen för plattformrotation höger, så roterar plattformen åt höger.
- 24 Knapp för rotation av plattformen åt vänster
Tryck på knappen för plattformrotation vänster, så roterar plattformen åt vänster.
- 25 Nödkraftsknapp
Använd nödkraft om den primära kraftkällan (motorn) krånglar.
Håll ner nödkraftsknappen samtidigt som du aktiverar önskad funktion.
- 26 Knapp för sänkning av jibben
Tryck på knappen för sänkning av jibben, så sänks jibben.
- 27 Startknapp
Håll knappen för aktivering intryckt för att funktionerna på markreglaget ska fungera.

Inspektioner

Test av lutningssensorn

- 24 Tryck på en av LCD-skärmens knappar tills TURNTABLE LEVEL SENSOR X-DIRECTION (SVÄNGBORDSNIVÅSENSOR, X-RIKTNING) visas.  
- ⊙ Resultat: LCD-skärmen ska visa vinkeln i grader.
- 25 Tryck på en av LCD-skärmens knappar tills TURNTABLE LEVEL SENSOR Y-DIRECTION (SVÄNGBORDSNIVÅSENSOR, Y-RIKTNING) visas.
- ⊙ Resultat: LCD-skärmen ska visa vinkeln i grader.
- 26 Tryck på en av LCD-skärmens knappar tills PLATFORM LEVEL SENSOR DEGREES (SVÄNGBORDSNIVÅSENSOR, GRADER) visas.
- ⊙ Resultat: LCD-skärmen ska visa vinkeln i grader.

Test av drift enveloppen

- 27 Tryck samtidigt på de två LCD-skärmknapparna för att aktivera statusläge.  
- 28 Tryck på en av LCD-skärmens knappar som visas tills PRIMARY ANGLE DEGREES (PRIMÄRVINKEL I GRADER) visas.  
- 29 Höj bommen och titta på LCD-skärmen.
- ⊙ Resultat: LCD-skärmen visar bommens vinkel mot tyngdpunkten i grader.
- 30 Tryck på en av LCD-skärmens knappar som visas tills LENGTH SENSOR EXTENSION CM (LÄNGD SENSORUTDRAGNING CM) visas.  
- 31 Skjut ut bommen och titta på LCD-skärmen.
- ⊙ Resultat: LCD-skärmen visar hur långt trådpotentiometern är utdragen.
- 32 Dra in bommen.

Driftsanvisningar

Start av motorn

- 1 Vrid nyckelomkopplaren på chassits manöverpanel till önskat läge.
- 2 Kontrollera att båda de röda mark- och plattformsknapparna för nödstopp är utdragna till Till-läget.

Deutz-modeller

- 1 Tryck på motorstartknappen. Motorstartknappen kan tryckas in när som helst när glödstiften är på. Om motorn inte startar eller stannar, finns ett omstartsrelä som fördröjer omstart i 3 sekunder.



Perkins-modeller

- 1 Tryck på motorstartknappen.



Om motorn inte startar inom 15 sekunder, utför felsökning och reparera vid behov. Vänta 60 sekunder före nytt startförsök.

Vid låga temperaturer, under $-6\text{ }^{\circ}\text{C}$, ska motorn värmas 5 minuter innan körning för att förhindra skador på hydraulsystemet.

Vid extrem kyla, $-18\text{ }^{\circ}\text{C}$ och under, bör maskinen vara utrustad med extra kallstartsatsar. Försök att starta motorn vid temperaturer under $-18\text{ }^{\circ}\text{C}$ kan kräva ett hjälpbatteri.

Nödstopp

Tryck in antingen den röda mark- eller plattformsnödstoppsknappen till Från-läget för att stoppa alla funktioner och stänga av motorn.

Reparera den funktion som eventuellt inte avstannar, när du trycker på någon av de röda nödstoppsknapparna.

Val och drift via markkontrollerna åsidosätter plattformens röda nödstoppsknapp.

Nödkraft

Använd nödkraft om den primära energikällan (motorn) inte fungerar.

- 1 Vrid om nyckelomkopplaren till mark- eller plattformskontroll.
- 2 Dra ut plattformens röda nödstoppsknapp till Till-läget.
- 3 Tryck ner fotomkopplaren när kontrollerna används från plattformen.
- 4 Håll strömbrytaren för nödkraft i Till-läget och aktivera samtidigt den önskade funktionen.



Körfunktionerna fungerar inte med nödkraft.

Driftsanvisningar

Montering av stötdämpande isolering

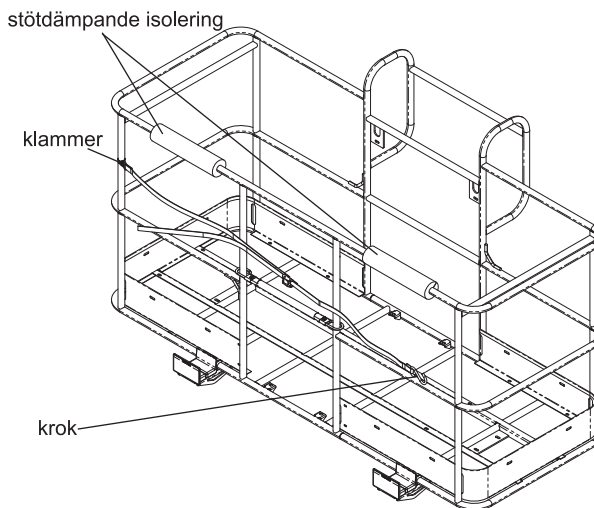
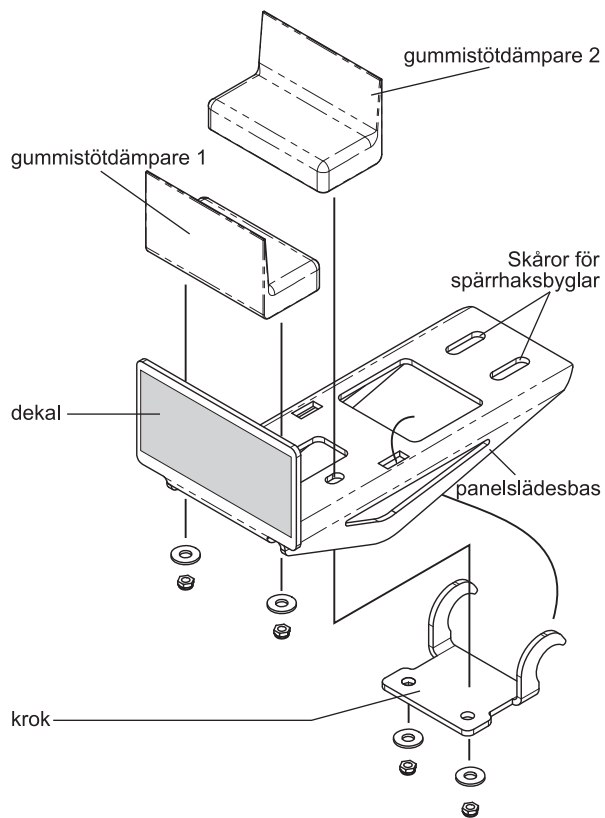
- 1 Kläm fast de två bitarna med stötdämpande isolering på plattformsräckena. Placera isoleringen så att den skyddar panelerna från kontakt med plattformsräckena.

Montering av stroppar

- 1 Öppna klämman och sätt den runt ett vertikalt plattformsrör.
- 2 Sätt en bult med en bricka genom ena sidan av klämman.
- 3 Sätt stroppens platta på bulten.
- 4 Fäst bulten genom den andra sidan av klämman.
- 5 Säkra med en bricka och en mutter. Dra inte åt för hårt. Stroppens platta ska kunna glida längs plattformsräcket.

Manövrering av panelsläde

- 1 Spänn fast båda slädarna på plattformen.
- 2 Placera lasten så att den vilar i båda panelslädarna.
- 3 Centra lasten på plattformen.
- 4 Spänn fast lasten på plattformen med stroppen. Dra åt stroppen.



CLICK HERE TO **DOWNLOAD** THE COMPLETE MANUAL

- Thank you very much for reading the preview of the manual.
- You can download the complete manual from: www.heydownloads.com by clicking the link below



- Please note: If there is no response to CLICKING the link, please download this PDF first and then click on it.

CLICK HERE TO **DOWNLOAD** THE COMPLETE MANUAL