



# 작동 설명서

**S-80**  
**S-85**

CE

유지관리 정보 포함

한국어 지침  
**Ninth Edition**  
**Second Printing**  
**Part No. 1258938K0**

CLICK HERE TO **DOWNLOAD** THE COMPLETE MANUAL

- Thank you very much for reading the preview of the manual.
- You can download the complete manual from: [www.heydownloads.com](http://www.heydownloads.com) by clicking the link below



- Please note: If there is no response to CLICKING the link, please download this PDF first and then click on it.

CLICK HERE TO **DOWNLOAD** THE COMPLETE MANUAL

# 작업장 안전

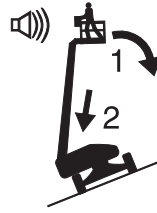


기계가 단단한 수평면 위에 놓여 있지 않을 경우 붐의 상승 또는 확장 조작을 하지 마십시오.



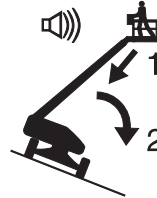
틸트 경보기를 수평 상태 표시기로 생각하지 마십시오. 틸트 경보기는 기계가 심한 경사면에 있을 때에만 울립니다.

플랫폼이 올려진 상태에서 틸트 경보가 울리면 각별히 주의하십시오. 기계 수평 이상 표시등이 켜지고 한쪽 또는 양쪽 방향 주행 기능이 작동하지 않습니다. 아래 표시된 대로 경사면의 붐 상태를 확인하고, 단계적으로 붐을 내린 후 단단하고 평평한 지면으로 이동하십시오. 이 과정에서 붐을 회전시키지 마십시오.



오르막 플랫폼에서 틸트 경보기가 울리는 경우:

- 1 붐을 내립니다.
- 2 붐을 복귀시킵니다.



내리막 플랫폼에서 틸트 경보기가 울리는 경우:

- 1 붐을 복귀시킵니다.
- 2 붐을 내립니다.

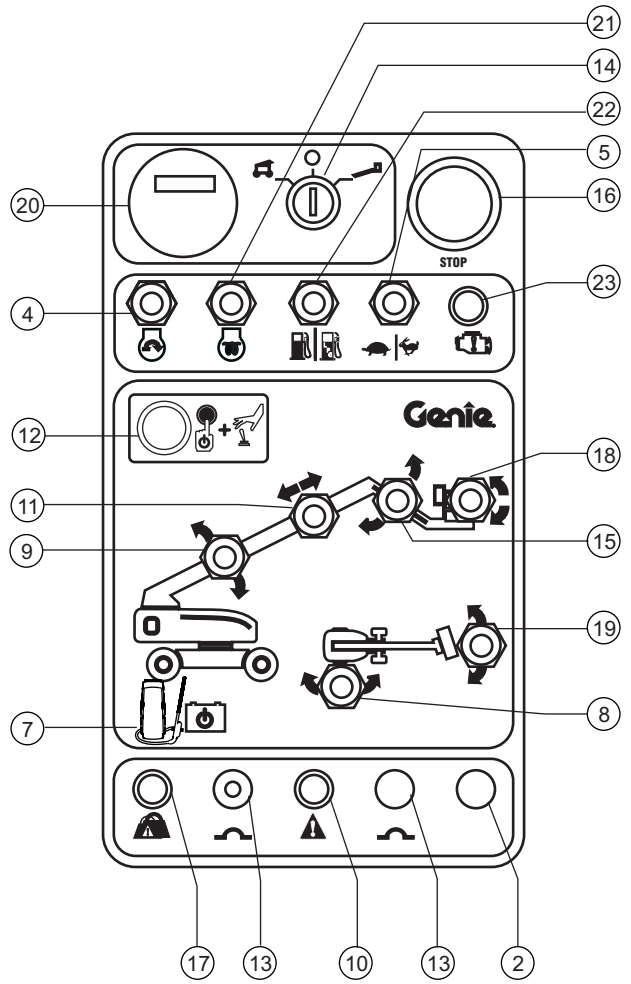
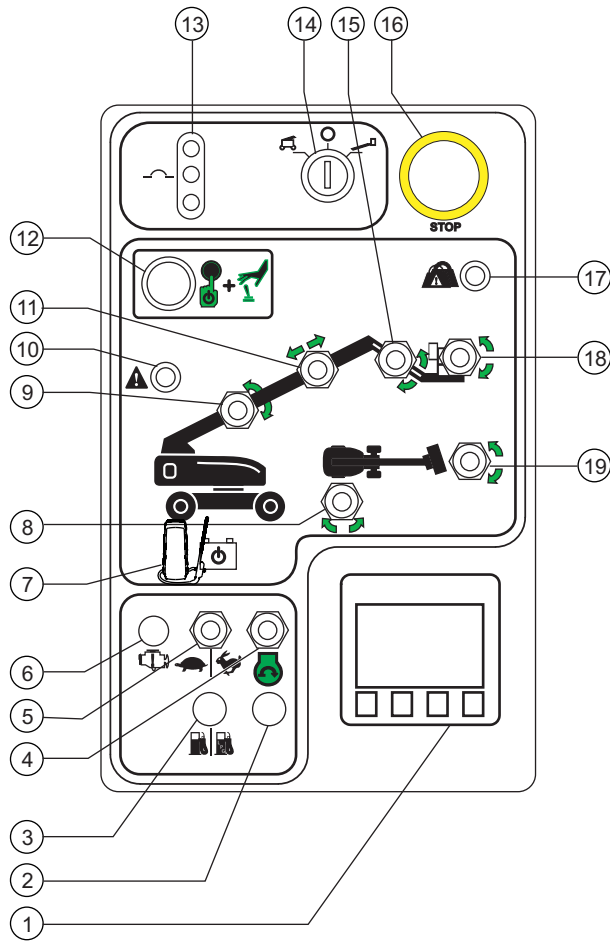


풍속이 12.5 m/s 를 초과할 때는 붐을 올리지 마십시오. 붐을 올린 상태에서 풍속이 12.5 m/s 를 초과하는 경우 붐을 내리고 기계 작동을 멈추십시오.

강풍이나 돌풍이 불 때는 기계를 사용하지 마십시오. 플랫폼이나 하중 표면의 과다 노출을 피하십시오. 바람에 노출되는 면이 증가할수록 기계의 안정성이 떨어집니다.

# 제어기

S-80 및 S-85 기계에는 이 두 가지 방식의 지상 제어반 중 하나가 포함됩니다. 이 절의 설명과 기능 시험 및 작동 지침의 내용은 특별히 언급되지 않은 이상 두 가지 모두에 적용됩니다.



# 검사



## 필수 준수 사항

작업자는 본 작동 설명서에 나와 있는 기계 작동 안전 수칙을 숙지하여 실행해야 합니다

- 1 위험한 상황을 피하십시오.
- 2 항상 작동 전 점검을 실시하십시오.
- 3 **사용 전에 반드시 기능 시험을 실시하십시오.**

다음 절로 넘어가기 전에 기능 시험을 완전히 숙지하십시오.

- 4 작업장을 점검하십시오.
- 5 기계를 지정된 용도로만 사용하십시오.

## 기능 시험 기본 사항

기능 시험은 기계 작동에 앞서 오작동 여부를 파악하기 위한 것입니다. 작업자는 단계별 지침에 따라 기계의 모든 기능을 시험해야 합니다.

오작동하는 기계는 절대 사용하면 안 됩니다. 오작동이 발견된 기계에는 꼬리표를 부착하고 사용을 중단해야 합니다. 기계 수리는 제조업체의 사양에 따라 자격 있는 전문 정비사가 실시해야 합니다.

수리가 완료되고 나면 작업자는 기계를 사용하기 전에 작동 전 점검과 기능 시험을 다시 실시해야 합니다.

# 작동 지침

## 엔진 시동

- 1 지상 제어기의 키 스위치를 원하는 위치로 돌립니다.
- 2 지상 및 플랫폼 제어기의 적색 비상 정지 버튼을 모두 ON 위치로 당깁니다.

## 가솔린/LPG 모델

- 1 연료 선택 스위치를 원하는 위치로 움직여 연료를 선택합니다.
- 2 엔진 시동 토글 스위치를 한쪽으로 움직입니다. 엔진이 시동되지 않거나 꺼지면 재시동 지연 장치에서 시동 스위치가 3 초간 작동되지 않도록 제어합니다.



## 디젤 모델

- 1 지상 제어기의 키 스위치를 원하는 위치로 돌립니다.
- 2 지상 및 플랫폼 제어기의 적색 비상 정지 버튼을 모두 ON 위치로 당깁니다.

## 예열 플러그 토글 스위치 장착 모델:

- 3 Deutz 모델: 예열 전 스위치를 15 초까지 유지합니다. 시동이 걸릴 때까지 계속 스위치를 누르고, 예열 후 최대 180 초까지 계속 유지합니다.  
  
Perkins 모델: 예열 전 스위치를 20 초 동안 누릅니다. 시동이 걸릴 때까지 계속 스위치를 누르고, 예열 후 최대 30 초까지 계속 유지합니다.
- 4 엔진 시동 토글 스위치를 한쪽으로 움직입니다. 엔진이 시동되지 않거나 꺼지면 재시동 지연 장치에서 시동 스위치가 3 초간 작동되지 않도록 제어합니다.

## 자동 예열 플러그 장착 모델:

- 5 자동 예열 플러그가 켜지면 지상 제어반의 LCD 화면에 예열 플러그 기호가 표시됩니다.
- 6 자동 예열 플러그가 켜지면 플랫폼 상자의 예열 플러그 표시등이 켜집니다.
- 7 지상 제어 상자의 자동 예열 플러그 기호 또는 플랫폼의 표시등이 꺼지면 엔진 시동 토글 스위치를 한쪽으로 움직입니다. 엔진이 시동되지 않거나 꺼지면 재시동 지연 장치에서 시동 스위치가 3 초간 작동되지 않도록 제어합니다.



## 전체 모델

시동을 걸고 15 초가 지나도 엔진이 시동되지 않으면 오작동 원인을 파악하여 수리하십시오. 60 초 후에 다시 시동하십시오.

-6°C 이하의 저온일 경우에는 유압 장치가 손상되지 않도록 5 분간 엔진을 예열합니다.

-18°C 이하의 극저온일 경우에는 기계에 콜드 스타트 키트 옵션을 장착해야 합니다. -18°C 이하의 온도에서 엔진을 시동하려면 부스터 배터리가 필요합니다.

가솔린/LPG 모델: -6°C 이하의 저온일 경우 가솔린으로 기계 시동을 걸고 2 분 동안 가열한 후에 LPG 로 전환해야 합니다. 예열된 엔진은 LPG 상태에서 시동할 수 있습니다.

# 작동 지침

## 패딩 설치

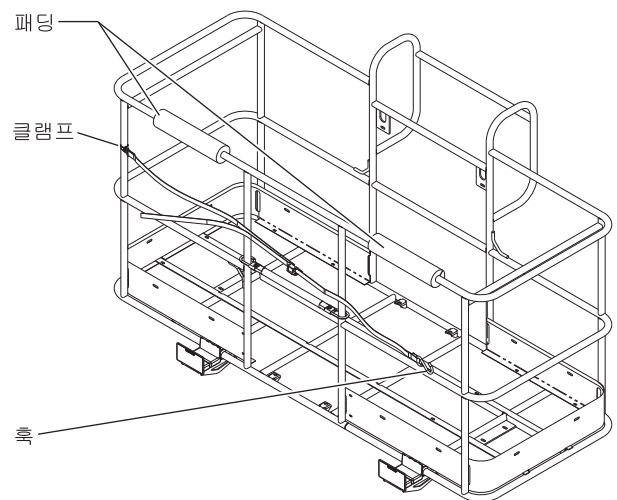
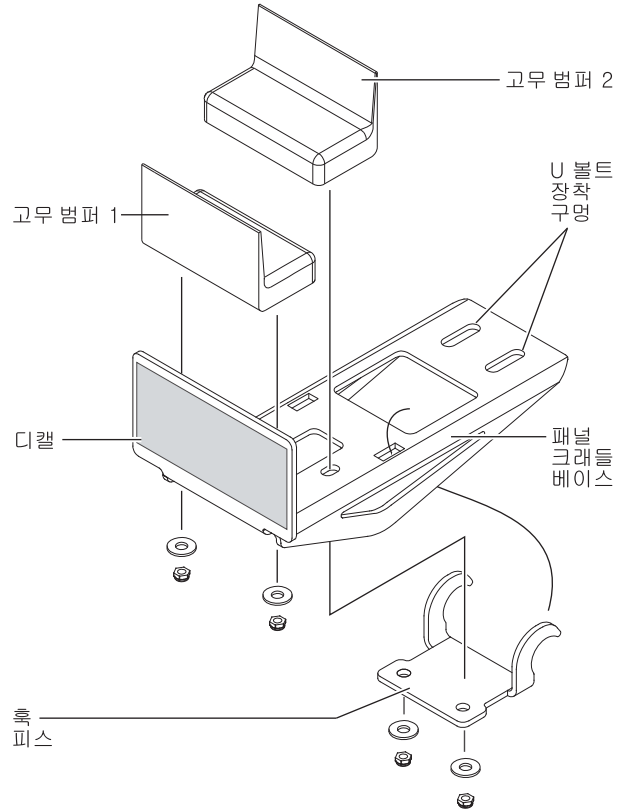
- 1 플랫폼 레일에 패딩 2 개를 설치하십시오.  
패널이 플랫폼 레일과 접촉하지 않도록 패딩을 위치시키십시오.

## 스트랩 설치

- 1 클램프를 열고 수직 플랫폼 레일 튜브 주위에 설치하십시오.
- 2 클램프의 한 쪽을 통해 볼트를 와셔와 함께 삽입하십시오.
- 3 스트랩 어셈블리의 엔드 플레이트를 볼트에 설치하십시오.
- 4 볼트를 클램프의 반대 쪽을 통해 삽입하십시오.
- 5 와셔와 너트로 고정시키십시오. 지나치게 조이지 마십시오. 스트랩 어셈블리 엔드 플레이트는 플랫폼 레일 위를 따라 움직일 수 있어야 합니다.

## 패널 크래들 작동

- 1 양 패널 크래들을 플랫폼에 고정하십시오.
- 2 하중이 양 패널 크래들에 놓이도록 하십시오.
- 3 플랫폼 상에서 하중이 중심에 오도록 하십시오.
- 4 스트랩을 사용하여 하중을 플랫폼에 고정하십시오. 스트랩을 조입니다.



CLICK HERE TO **DOWNLOAD** THE COMPLETE MANUAL

- Thank you very much for reading the preview of the manual.
- You can download the complete manual from: [www.heydownloads.com](http://www.heydownloads.com) by clicking the link below



- Please note: If there is no response to CLICKING the link, please download this PDF first and then click on it.

CLICK HERE TO **DOWNLOAD** THE COMPLETE MANUAL