



# ***Manual del operario***

**S-60XC**

ANSI/CSA  
North America  
South America  
Asia

con información  
de mantenimiento

Second Edition  
First Printing  
Part No. 1261736SP

CLICK HERE TO **DOWNLOAD** THE COMPLETE MANUAL

- Thank you very much for reading the preview of the manual.
- You can download the complete manual from: [www.heydownloads.com](http://www.heydownloads.com) by clicking the link below



- Please note: If there is no response to CLICKING the link, please download this PDF first and then click on it.

CLICK HERE TO **DOWNLOAD** THE COMPLETE MANUAL

# Seguridad general

82487



114473



133067



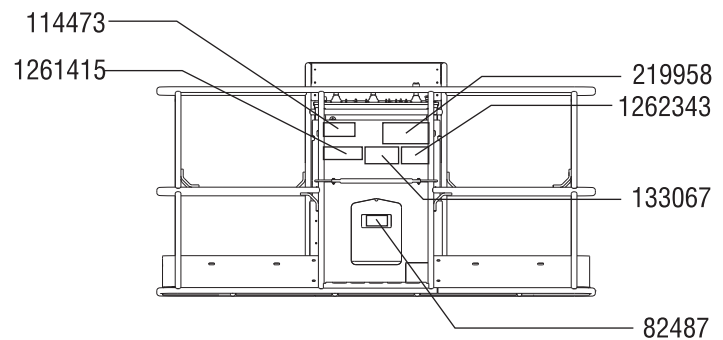
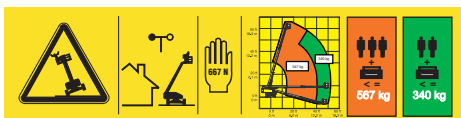
1262343



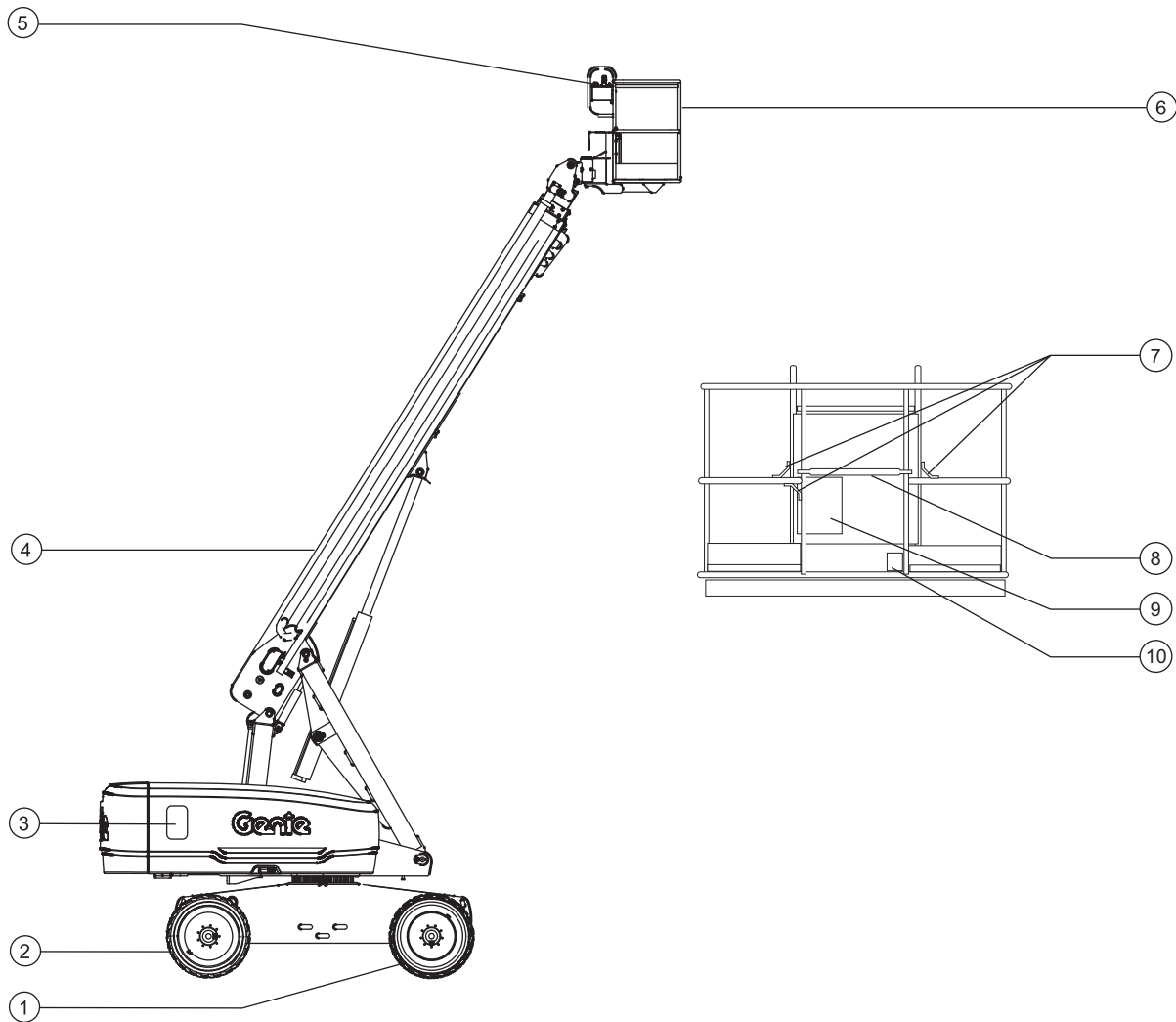
219958



1261415



# Leyenda



- 1 Neumático no direccional
- 2 Neumático direccional
- 3 Mandos del suelo
- 4 Pluma
- 5 Mandos de la plataforma

- 6 Plataforma
- 7 Argollas para cables de seguridad
- 8 Barandilla central deslizante
- 9 Cajetín para la documentación
- 10 Conmutador de pedal

## Inspecciones



### No utilice la máquina a menos que:

- Estudie y aplique los principios de seguridad de funcionamiento de la máquina, detallados en este manual del operario.

- 1 Evite situaciones de peligro.
- 2 Inspeccione la máquina siempre que vaya a comenzar un trabajo.
- 3 **Antes de utilizar la máquina, asegúrese de que todas sus funciones operen correctamente.**

**Antes de continuar con la siguiente sección, asegúrese de haber leído y comprendido los procedimientos de comprobación de las funciones.**

- 4 Inspeccione el lugar de trabajo.
- 5 Utilice la máquina exclusivamente con el fin para el que fue diseñada.

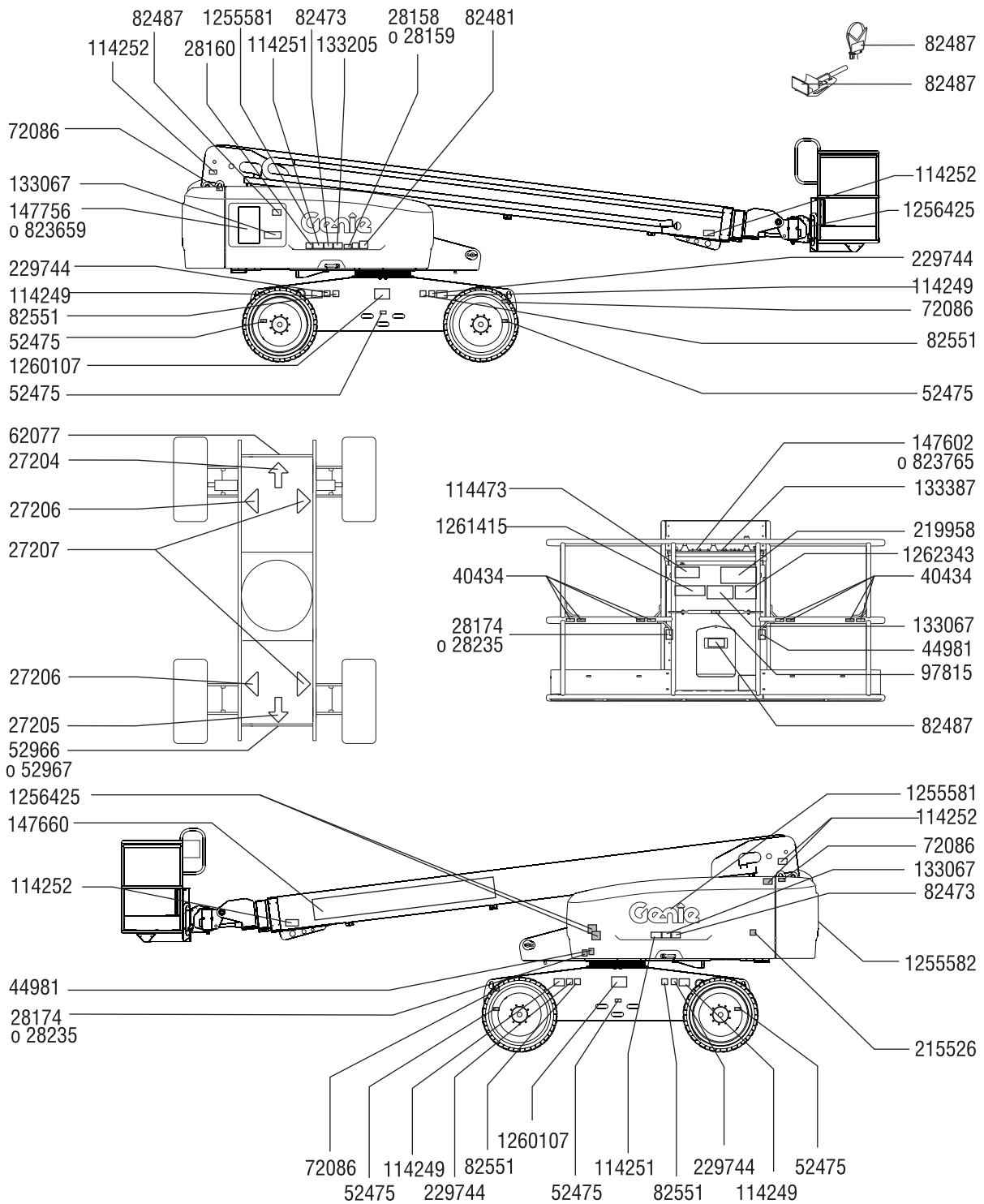
### Principios básicos sobre la comprobación de las funciones

El objetivo de comprobar todas las funciones de la máquina es detectar cualquier defecto de funcionamiento antes de ponerla en servicio. El operario debe seguir las instrucciones paso a paso para probar todas las funciones de la máquina.

Nunca utilice una máquina que no funcione correctamente. Si se descubren anomalías en el funcionamiento, la máquina deberá identificarse con una etiqueta distintiva y retirarse del servicio. Las reparaciones en la máquina solo deben encomendarse a un técnico de mantenimiento cualificado, de acuerdo con las especificaciones del fabricante.

Una vez finalizada la reparación, el operario deberá efectuar una inspección previa al manejo y comprobar de nuevo todas las funciones antes de poner la máquina en servicio.

# Inspecciones



## Instrucciones de funcionamiento

### Instalación de acolchados

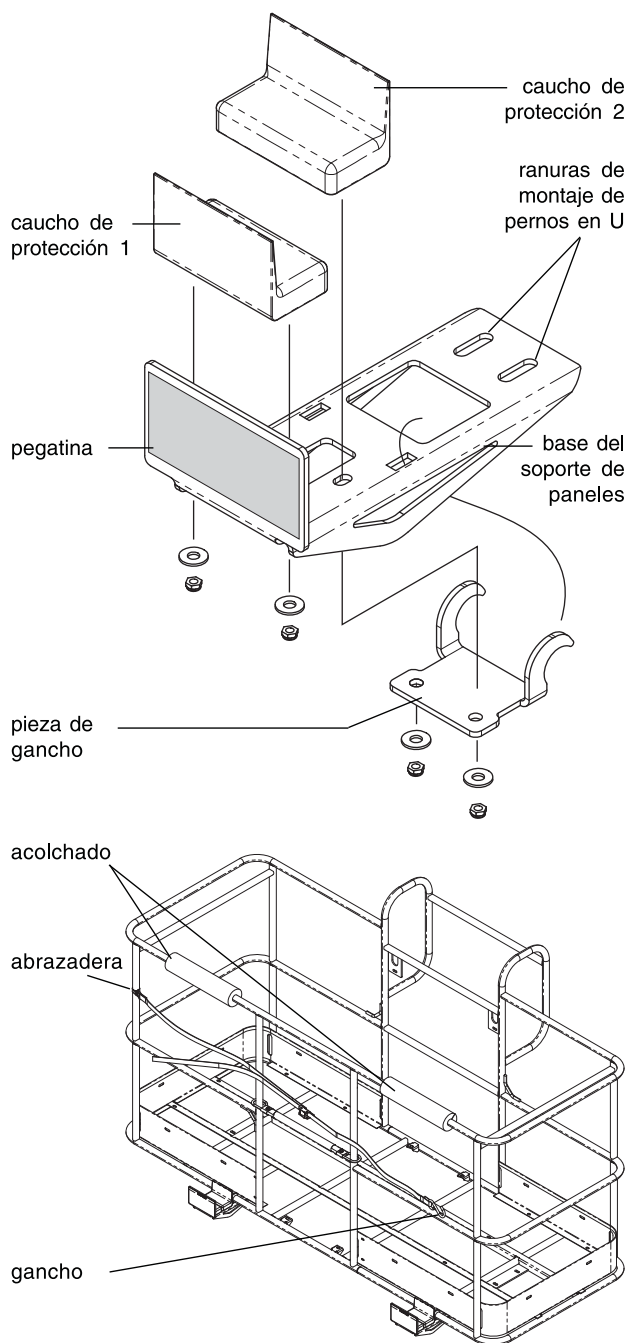
- 1 Coloque las 2 piezas de acolchado en las barandillas de la plataforma. Coloque el acolchado de manera que proteja los paneles contra el contacto con las barandillas de la plataforma.

### Instalación de la correa

- 1 Abra la abrazadera y colóquela alrededor de un tubo de barandilla vertical de la plataforma.
- 2 Introduzca un perno con una arandela por un lado de la abrazadera.
- 3 Coloque la placa final del conjunto de correa en el perno.
- 4 Introduzca el perno por el otro lado de la abrazadera.
- 5 Asegure con una arandela y una tuerca. No apriete en exceso. La placa final del conjunto de correa deberá poder deslizarse por la barandilla de la plataforma.

### Manejo del soporte de paneles

- 1 Asegure ambos soportes de paneles a la plataforma.
- 2 Coloque la carga de manera que repose sobre los dos soportes de paneles.
- 3 Centre la carga en la plataforma.
- 4 Asegure la carga a la plataforma mediante la correa. Apriete la correa.



CLICK HERE TO **DOWNLOAD** THE COMPLETE MANUAL

- Thank you very much for reading the preview of the manual.
- You can download the complete manual from: [www.heydownloads.com](http://www.heydownloads.com) by clicking the link below



- Please note: If there is no response to CLICKING the link, please download this PDF first and then click on it.

CLICK HERE TO **DOWNLOAD** THE COMPLETE MANUAL