



A TEREX BRAND

操作手册

序列号范围

S-60X

S6010-21000 之后

ANSI/CSA
North America
South America
Asia

包括
维修信息

First Edition
Third Printing
Part No. T107102CS

CLICK HERE TO **DOWNLOAD** THE COMPLETE MANUAL

- Thank you very much for reading the preview of the manual.
- You can download the complete manual from: www.heydownloads.com by clicking the link below



- Please note: If there is no response to CLICKING the link, please download this PDF first and then click on it.

CLICK HERE TO **DOWNLOAD** THE COMPLETE MANUAL

一般安全

安全标识和位置

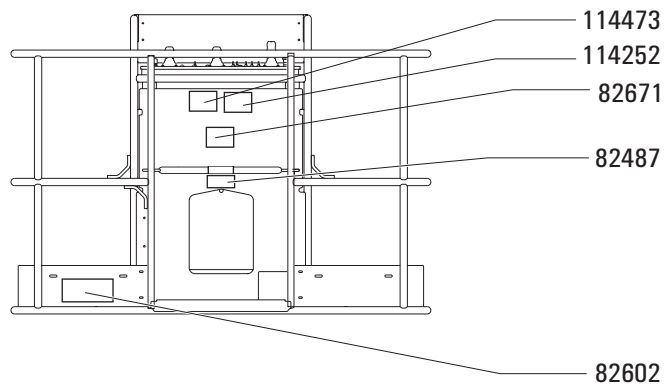
82487



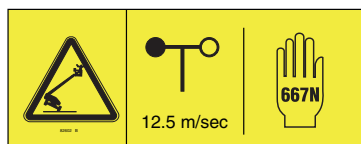
114252



114473



82602



82671



工作区安全

⚠ 管架安全

应阅读、理解并遵守管架随附的所有警告和说明。

请勿超过平台额定承载量。管架部件和管架中的重量将降低平台额定承载量，因此必须计入平台总装载量之内。

管架部件重量为 **9.5 kg**。

管架部件的最大承载量为 **91 kg**。

管架部件和管架内负载的重量可能会限制平台内最多容纳人员数量。

将负载放在平台周边之内的中心位置。

将负载固定到平台上。

不要妨碍平台的入口或出口。

不要阻碍平台控制器或红色“紧急停机”按钮的正常操作。

切勿操作，除非您经过适当的指导，并了解与移动有悬垂负载的平台相关的所有危险。

不要通过升起或下降一个固定的或悬垂的负载向机器施加水平力或侧向负载。

电击的危险：使管子远离所有带电的电线。

⚠ 面板支架安全

应阅读、理解并遵守面板支架随附的所有警告和说明。

请勿超过平台额定承载量。支架、面板、容纳人员、工具和任何其它设备的组合重量不得超过额定承载量。

面板支架部件重量为 **13.6 kg**。

面板支架的最大承载量为 **113 kg**。

面板支架的重量和面板支架内的负载可能会将平台内最多容纳人员数量限制为一人。

将支架固定到平台上。使用随附的皮带将面板固定到平台护栏上。

切勿操作，除非您经过适当的指导，并了解与升起面板相关的所有危险。

不要通过升起或下降一个固定的或悬垂的负载向平台施加水平力或侧向负载。

面板的最大垂直高度：**1.2 m**

最大风速：**6.7 m/s**

最大面板面积：**3 m²**

控制器

11 未使用

12 未使用

13 机器故障指示灯

指示灯亮起表示所有功能已关闭。请参阅“操作说明”部分中的说明。

14 控制器电路的 15A 断路器

15 未使用

16 紧急电源开关

如果主动力源（发动机）出故障，请使用紧急电源。
将紧急电源开关扳到任一侧的同时，启动所需功能。

17 臂杆上升/下降开关

向上扳臂杆上升/下降开关，臂杆将升起。向下扳臂杆上升/下降开关，臂杆将降低。

18 臂杆延伸/缩进开关

向右扳臂杆延伸/缩进开关，臂杆将延伸。向左扳臂杆延伸/缩进开关，臂杆将缩进。

19 平台承载量选择/功能启用开关

扳动平台承载量选择/功能启用开关，以选择平台承载量并启用要运行的地面控制面板功能。如果选择 454 kg 平台承载量，则运动范围是受限制的。

20 发动机启动开关

将发动机启动开关扳到任一侧，以启动发动机。

21 热线点火塞开关（如果配备）

将热线点火塞开关扳到任一侧，并保持 3 到 5 秒钟。

检查



不要进行操作，除非：

您已了解并实践过本操作手册中的安全操作机器的规则。

- 1 避免出现危险情况。
- 2 始终执行操作前检查。
- 3 始终执行使用前功能测试。
- 4 检查工作场所。
在继续下一步之前知道和理解工作场所检查。
- 5 仅根据机器的设计意图使用机器。

基本原则

工作场所检查有助于操作员决定工作场所是否能保证机器安全操作。将机器移动到工作场所之前操作员应首先进行此项工作。

了解并记住工作场所的危险事项，然后当移动、安装和操作机器时留意并避免这些问题，这是操作员的职责。

工作场所检查

当心并避免下列危险情况的出现：

- 陡坡或洞穴
- 突起物、地面障碍物或碎屑
- 倾斜表面
- 不牢固或光滑表面
- 空中障碍物和高压电线
- 危险位置
- 不足以承受机器所施加全部负载力的表面支撑物
- 风和天气状况
- 出现未经许可的人员
- 其它可能出现的不安全情况

操作说明

平台承载量选择

在地面控制器处

确定平台上的所有人员、设备和材料的重量。

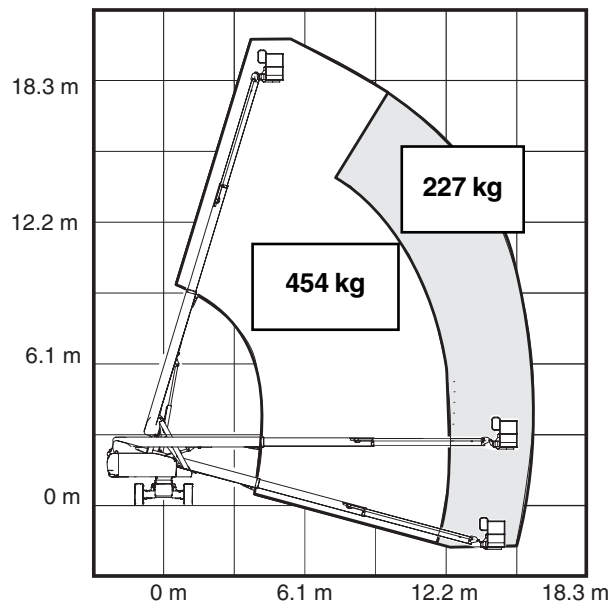
请参阅本页或机器上的装载量表，决定可用的运动工作范围。

移动并按住平台承载量选择/功能启用开关以选择该平台承载量。

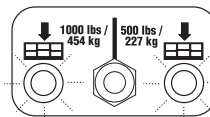
小于 227 kg：运动范围未受限制。

227-454 kg：运动范围受到限制。

当机器到达受限制运动范围的极限时，机器将停止运行。升起或缩进臂杆才能继续。



在平台控制器处



两个指示灯闪烁表示尚未选择承载量。

确定平台上的所有人员、设备和材料的重量。

请参阅本页或机器上的装载量表，决定可用的运动工作范围。

移动平台承载量选择开关以选择所需的最大平台承载量。所选承载量下面的指示灯将亮起。

小于 227 kg：运动范围未受限制。

227-454 kg：运动范围受到限制。

当机器到达受限制运动范围的极限时，机器将停止运行，并且 227 kg 承载量指示灯将闪烁。升起或缩进臂杆才能继续。

如果按下红色“紧急停机”按钮后又将其重新拉出，则需要重新选择平台承载量。

如果在平台位于受限制运动范围之外时启动机器，则 227 kg 承载量指示灯将闪烁。选择 227 kg 平台承载量以继续。不要超过 227 kg 的平台承载量。

CLICK HERE TO **DOWNLOAD** THE COMPLETE MANUAL

- Thank you very much for reading the preview of the manual.
- You can download the complete manual from: www.heydownloads.com by clicking the link below



- Please note: If there is no response to CLICKING the link, please download this PDF first and then click on it.

CLICK HERE TO **DOWNLOAD** THE COMPLETE MANUAL