



Operatora rokasgrāmata

S-60 TRAX
S-65 TRAX

CE

ar
apkopes
informāciju

Originālo instrukciju tulkojums
Fifth Edition
First Printing
Part No. 1261733LV

CLICK HERE TO **DOWNLOAD** THE COMPLETE MANUAL

- Thank you very much for reading the preview of the manual.
- You can download the complete manual from: www.heydownloads.com by clicking the link below



- Please note: If there is no response to CLICKING the link, please download this PDF first and then click on it.

CLICK HERE TO **DOWNLOAD** THE COMPLETE MANUAL

Individuālā drošība

Personāla pretnokrišanas aizsardzība

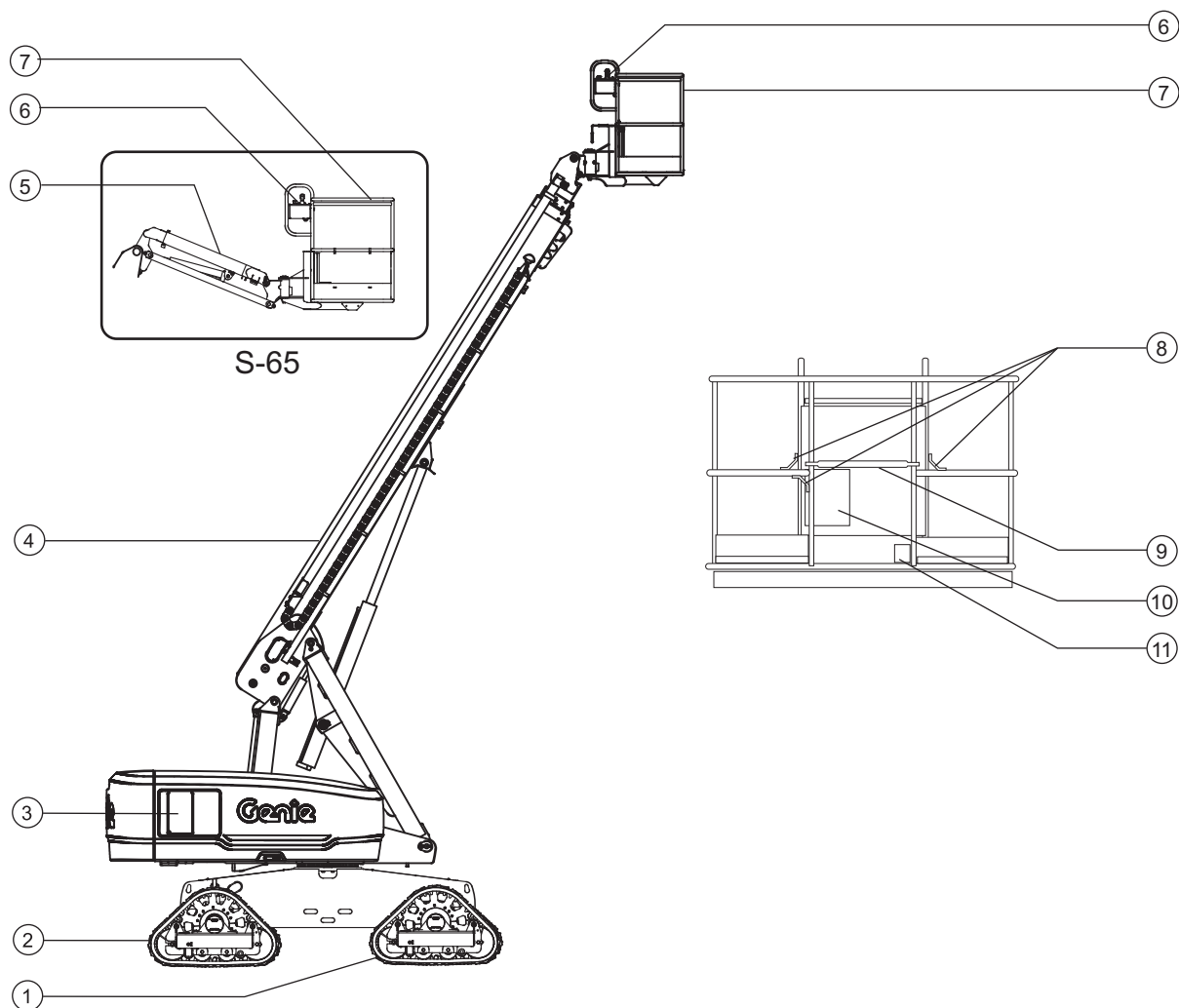
Izmantojot šo mašīnu, ir nepieciešams individuālais pretnokrišanas aizsardzības aprīkojums (PFPE).

Darbiniekiem jāizmanto drošības josta vai uzkabe saskaņā ar valstī pieņemtajiem noteikumiem. Pievienojiet siksnu enkurstiprinājumam, kas atrodas uz platformas.

Operatoriem ir jāievēro darba devēja, darba zonas un valsts noteikumi attiecībā uz individuālo aizsarglīdzekļu izmantošanu.

Visam PFPE aprīkojumam ir jāatbilst saistošajiem valstī pieņemtajiem noteikumiem, un tas ir jāpārbauda un jāizmanto saskaņā ar PFPE ražotāja norādījumiem.

Simbols



- 1 Nestūrējoša kāpurķēde
- 2 Stūrējoša kāpurķēde
- 3 Vadības ierīces vadībai no zemes
- 4 Izlice
- 5 Pagarināmā izlice
- 6 Platformas vadības ierīces
- 7 Platforma

- 8 Troses stiprināšanas punkts
- 9 Bīdāmais vidējais šķērsstienis
- 10 Rokasgrāmatas uzglabāšanas nodalījums
- 11 Kājslēdzis

Pārbaudes

Pirmsekspluatācijas apskate

- Pārlicinieties, ka operatora, drošības un atbildības rokasgrāmatas ir pilnā komplektā, salasāmas un atrodas uzglabāšanas nodalījumā.
- Pārlicinieties, ka visas uzlīmes ir salasāmas un savā vietā. Skatiet pārbaudes sadaļu.
- Pārbaudiet, vai nav hidrauliskās eļļas noplūdes un vai ir pareizs eļļas līmenis. Uzpildiet eļļu, ja nepieciešams. Skatiet apkopes sadaļu.
- Pārbaudiet, vai nav akumulatora šķidruma noplūdes un vai ir pareizs šķidruma līmenis. Uzpildiet destilētu ūdeni, ja nepieciešams. Skatiet apkopes sadaļu.
- Pārbaudiet, vai nav dzinēja eļļas noplūdes un vai ir pareizs eļļas līmenis. Papildiniet eļļu, ja nepieciešams. Skatiet apkopes sadaļu.
- Pārbaudiet, vai nav dzesēšanas šķidruma noplūdes un vai ir pareizs dzesēšanas šķidruma līmenis. Papildiniet dzesēšanas šķidrumu, ja nepieciešams. Skatiet apkopes sadaļu.
- Pārbaudiet gumijas kāpurķēžu nolietojumu, plaisas un griezumus.

Pārbaudiet šos komponentus vai zonas, vai tajās nav bojājumu, nepareizi uzstādītu vai trūkstošu detaļu un, vai nav veikti neatļauti pārveidojumi:

- Elektriskie komponenti, vadi un elektriskie kabeli
- Hidrauliskās šļūtenes, stiprinājumi, cilindri un tvertnes
- Degvielas un hidrauliskā tvertne
- Piedziņas un grozāmās pamatnes motors un piedziņas rumbas
- Pretnodiluma uzlikas
- Kāpurķēdes, zobrati, dzenrati, ratiņi, šasija/rāmis, spriegotājs
- Dzinējs un saistītie komponenti

- Ierobežojošie slēdži un signāлтаure
- Trauksmes un bākugunis (ja ir aprīkojumā)
- Uzgriežņi, skrūves un citi stiprinājumi
- Platformas ieejas vidējais šķērsstienis vai vārtiņi
- Troses stiprināšanas punkts

Pārbaudiet visai mašīnai:

- Vai nav plaisu metinājumu vietās vai konstrukcijas komponentos
- Vai mašīnai nav ieliekumu vai bojājumu
- Vai nav pārmērīgas rūsas, korozijas vai oksidācijas
- Pārlicinieties, ka visi konstrukcijas un citi nozīmīgie komponenti netrūkst un visi attiecīgie stiprinājumi un tapas ir savā vietā un pareizi pievilktas.
- Pēc tam, kad esat beidzis apskati, pārlicinieties, ka visu nodalījumu pārsegi atrodas vietā un ir nofiksēti.

Attēli šajā rokasgrāmatā var parādīt izlīci ar riepām un riteņiem, nevis kāpurķēdēm. Visa drošības informācija un ekspluatācijas instrukcijas tāpat attiecas uz S-60 TRAX un S-65 TRAX, pat ja attēlā nav attēlotas kāpurķēdes.

Ekspluatācijas instrukcijas

Dzinēja iedarbināšana

- 1 Pagrieziet atslēgas slēdzi vajadzīgajā pozīcijā no zemes darbināmajā vadības panelī.
- 2 Pārliecinieties, ka gan no zemes darbināmās, gan platformas sarkanās avārijas apturēšanas pogas ir izvilktas uz āru ieslēgtā pozīcijā.

Benzīna/SNG modeļi

- 1 Izvēlieties degvielu, pārvietojot degvielas izvēles slēdzi vajadzīgajā pozīcijā.
- 2 Pārvietojiet dzinēja iedarbināšanas svirslēdzi uz vienu vai otru pusi. Ja dzinējs nedarbojas vai noslāpst, iedarbināšanas aizture atspējos iedarbināšanas slēdzi 3 sekundes.



Dīzeļdzinēja modeļi

- 1 Iedarbinot aukstā laikā, pārvietojiet kvēlsveces slēdzi (ja ir aprīkojumā) uz jebkuru pusi un turiet 3 līdz 5 sekundes.
- 2 Pārvietojiet dzinēja iedarbināšanas svirslēdzi uz vienu vai otru pusi. Ja dzinējs nedarbojas vai noslāpst, iedarbināšanas aizture atspējos iedarbināšanas slēdzi 3 sekundes.

Visi modeļi

Ja dzinējs, griežot klokvārpstu, neiedarbojas 15 sekunžu laikā, nosakiet cēloni un saremontējiet jebkādu defektu. Uzgaidiet 60 sekundes pirms atkārtota iedarbināšanas mēģinājuma.

Aukstā laikā, -6 °C un zemākā temperatūrā iesildiet dzinēju 5 minūtes pirms ekspluatācijas, lai novērstu hidrauliskās sistēmas bojājumus.

Ļoti aukstos apstākļos, -18 °C un zemākā temperatūrā mašīnām jābūt aprīkotām ar papildaprīkojuma aukstās iedarbināšanas komplektiem. Mēģinot iedarbināt dzinēju, kad temperatūra ir zemāka par -18 °C, var rasties nepieciešamība izmantot papildu akumulatoru.

Benzīna/SNG modeļi: aukstā laikā, -6 °C un zemākā temperatūrā, mašīna ir jāiedarbina ar benzīnu un jāiesilda 2 minūtes, pēc tam jāpārslēdz uz gāzi. Siltus dzinējus var iedarbināt ar SNG.

Avārijas apturēšana

Nospiediet uz iekšu avārijas apturēšanas pogu izslēgtā pozīcijā no zemes darbināmajā vadības panelī vai platformas vadības panelī, lai apturētu visas mašīnas funkcijas un izslēgtu dzinēju.

Salabojiet jebkuru funkciju, kas darbojas, kad sarkanā avārijas apturēšanas poga ir nospiesta.

Vadības no zemes ierīču izvēlēšanās un darbināšana apies platformas sarkano avārijas apturēšanas pogu.

Transportēšanas un celšanas instrukcijas



levērojiet un izpildiet:

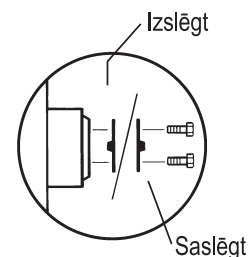
- ☑ Genie šo drošības informāciju sniedz kā ieteikumu. Vadītāji ir pilnībā atbildīgi par to, lai mašīnas būtu pareizi nostiprinātas un būtu izvēlēts atbilstošs kravas automobilis saskaņā ar ASV Transporta departamenta noteikumiem, citiem vietējiem noteikumiem un kompānijas politiku.
- ☑ Genie klientiem, kuriem konteinerā jāiepako jebkāda krava vai Genie produkts, jāizmanto kvalificētas ekspedītoru kompānijas pakalpojumi, kurai ir pieredze būvniecības un celšanas aprīkojuma sagatavošanā, kraušanā un nostiprināšanā starptautiskiem pārvadājumiem.
- ☑ Tikai kvalificēti pneimatisko pacelāju operatori drīkst pārvietot mašīnu kravas automobilī vai ārā no tā.
- ☑ Transportēšanas transportlīdzeklim jābūt novietotam uz horizontālas virsmas.
- ☑ Transportēšanas transportlīdzeklim ir jābūt nofiksētam, lai novērstu mašīnas ripošanu kraušanas laikā.
- ☑ Pārliecinieties, ka transportlīdzekļa celtspēja, noslogojamā virsma un ķēdes vai troses ir atbilstoši, lai izturētu mašīnas svaru. Genie pacelāji ir ļoti smagi atbilstoši to izmēram. Skatiet mašīnas svara sērijas uzlīmi.

- ☑ Pārliecinieties pirms transportēšanas, ka grozāmā pamatne ir nostiprināta ar grozāmās pamatnes pagriešanās bloķētāju. Pārliecinieties, ka grozāmā pamatne ir atbloķēta, kad sākat strādāt.
- ☑ Nebrauciet ar mašīnu pa slīpumu, kas pārsniedz pieļaujamo uz augšu, uz leju vai sāniskā slīpuma nominālu. Skatiet ekspluatācija instrukcijās sadaļu par braukšanu slīpumā.
- ☑ Ja transportēšanas transporta platformas slīpums pārsniedz maksimālo slīpuma nominālu, mašīna ir jāpiekrauj un jāizkrauj, izmantojot vinču, kā aprakstīts bremžu atbrīvošanas procedūrā.

Brīvrītes konfigurācija vilkšanai ar vinču

Bloķējiet kāpurķēdes, lai novērstu mašīnas ripošanu.

Atbrīvojiet kāpurķēdes bremzes, pagriežot visus četrus pilnpiedziņas rumbu atvienošanas vāciņus.



Pārliecinieties, ka vinčas trose ir pareizi piestiprināta pie šasijas stiprināšanas punktiem un ceļš ir brīvs no šķēršļiem.

Lai pievienotu bremzes, veiciet darbību pretējā secībā.

Piezīme: sūkņa brīvgaitas vārstam vienmēr jāpaliek aizvērtam.

CLICK HERE TO **DOWNLOAD** THE COMPLETE MANUAL

- Thank you very much for reading the preview of the manual.
- You can download the complete manual from: www.heydownloads.com by clicking the link below



- Please note: If there is no response to CLICKING the link, please download this PDF first and then click on it.

CLICK HERE TO **DOWNLOAD** THE COMPLETE MANUAL