

# Návod k obsluze

Řada výrobních čísel

**S<sup>®</sup>-60 XC<sup>TM</sup>**

od S60XCH-48334  
od S65XCH-48302  
od S65XCM-2000

**S<sup>®</sup>-65 XC<sup>TM</sup>**

**S<sup>®</sup>-60 HF**

**S<sup>®</sup>-65 HF**

**S<sup>®</sup>-60 TRAX<sup>TM</sup>**

**S<sup>®</sup>-65 TRAX<sup>TM</sup>**

CE  
UK  
CA

s informacemi  
o údržbě

Překlad původního návodu  
Second Edition  
Third Printing  
Part No. 1312109CZGT

CLICK HERE TO **DOWNLOAD** THE COMPLETE MANUAL

- Thank you very much for reading the preview of the manual.
- You can download the complete manual from: [www.heydownloads.com](http://www.heydownloads.com) by clicking the link below



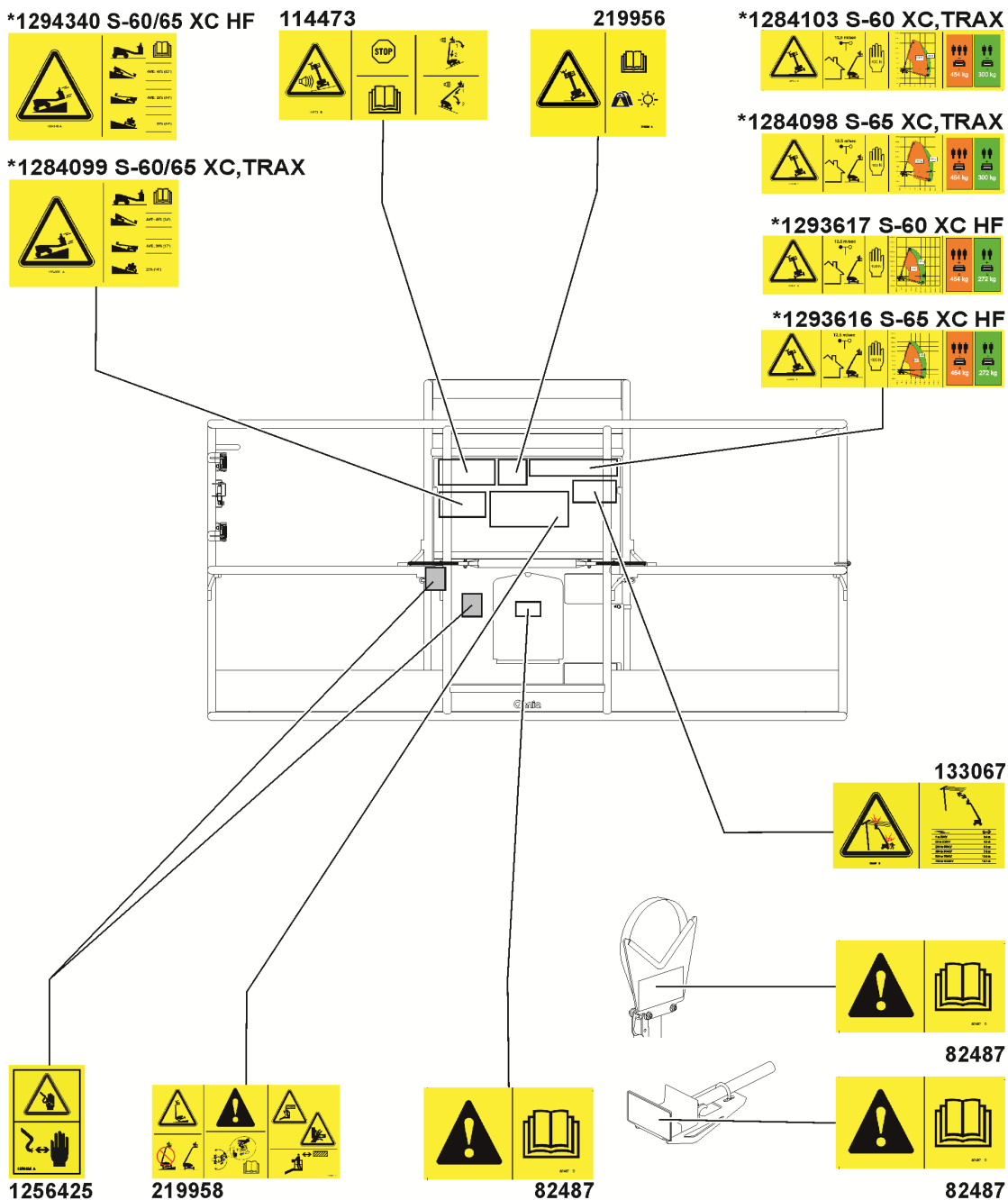
- Please note: If there is no response to CLICKING the link, please download this PDF first and then click on it.

CLICK HERE TO **DOWNLOAD** THE COMPLETE MANUAL

# Všeobecná bezpečnost

\* Tyto štítky jsou specifické pro model, volitelnou možnost nebo konfiguraci.

Na obrázcích v tomto návodu může být znázorněn výložník s koly namísto pásů. I v případě, že se na obrázku nenachází pásy, platí pro modely S-60 TRAX a S-65 TRAX všechny bezpečnostní informace a pokyny k obsluze.



## Bezpečnost pracoviště

### ⚠ Bezpečnost při manipulaci s akumulátory

#### Nebezpečí popálení



Akumulátory obsahují kyselinu. Při manipulaci s akumulátory vždy používejte ochranný oděv a brýle.

Zabraňte rozlití kyseliny z akumulátoru a kontaktu s ní. Rozlitou kyselinu z akumulátoru neutralizujte vodným roztokem jedlé sody.

### ⚠ Bezpečnost kontaktního alarmu

Důkladně si prostudujte a dodržujte všechna varování a pokyny týkající se kontaktního alarmu.

Nepřekračujte jmenovitou nosnost plošiny. Hmotnost sestavy kontaktního alarmu snižuje jmenovitou nosnost plošiny a musí být odečtena od celkového zatížení plošiny.

Hmotnost sestavy kontaktního alarmu je 4,5 kg.

Zkontrolujte, zda je kontaktní alarm bezpečně nainstalován.

#### Nebezpečí výbuchu



Nepřibližujte se k akumulátorům se zdroji jiskření nebo otevřeným ohněm a v jejich blízkosti nekuřte. Z akumulátorů uniká výbušný plyn.



### ⚠ Nebezpečí úrazu elektrickým proudem

Vyhnete se kontaktu s elektrickými svorkami.

## Ovládací prvky

- 11 Kontrolka zvedání/zatahování výložníku  
Zvedejte/zatahujte výložník, dokud kontrolka nezhasne.
- 12 Kontrolka spouštění výložníku  
Spouštějte výložník, dokud kontrolka nezhasne.
- 13 Kontrolka generátoru  
Rozsvícená kontrolka znamená, že je používán generátor.
- 14 Spínač generátoru (je-li ve výbavě)  
Přepněte spínač generátoru nahoru a aktivujte tím generátor. Vypněte generátor přepnutím spínače dolů.
- 15 Přepínač potlačení funkcí letecké ochrany (je-li ve výbavě)  
Přepněte a podržte přepínač potlačení funkcí letecké ochrany. Tím můžete stroj ovládat, když se nárazník plošiny nachází u předmětu.
- 16 Červené tlačítko nouzového zastavení  
Chcete-li zastavit všechny funkce a vypnout motor, zatlačte červené tlačítko nouzového zastavení do polohy vypnuto. Vytažením červeného tlačítka nouzového zastavení do zapnuté polohy uvedete stroj do provozu.
- 17 Páka s dvojitou osou pro proporcionální ovládání funkce pojezdu a řízení  
NEBO  
Páka proporcionálního ovládání funkce pojezdu s kolébkovým přepínačem funkce řízení.  
Přesunete-li ovládací páku ve směru označeném modrou šipkou na ovládacím panelu, stroj se rozjede dopředu. Přesunete-li ovládací páku ve směru označeném žlutou šipkou, stroj se rozjede dozadu. Přesunete-li ovládací páku ve směru označeném modrým trojúhelníkem, stroj zatočí doleva. Přesunete-li ovládací páku ve směru označeném žlutým trojúhelníkem, stroj zatočí doprava.  
NEBO  
Přesunete-li ovládací páku ve směru označeném modrou šipkou na ovládacím panelu, stroj se rozjede dopředu. Přesunete-li ovládací páku ve směru označeném žlutou šipkou, stroj se rozjede dozadu. Stiskněte levou stranu kolébkového přepínače a stroj zatočí doleva. Stisknete-li pravou stranu kolébkového přepínače, stroj zatočí doprava.
- 18 Kontrolka aktivace pojezdu  
Blikající kontrolka znamená, že se výložník dostal za neřiditelná kola/pásy a funkce pojezdu byla proto vyřazena.

## Kontroly

- 61 **S-60 XC, S-65 XC, S-60 TRAX a S-65 TRAX:** Najedte se strojem na svah, ve kterém je úhel klopení (v příčném směru) větší než 5 °.
- S-60 HF a S-65 HF:** Najedte se strojem na svah, ve kterém je úhel klopení (v příčném směru) větší než 4 °.
- ⊙ Výsledek: **S-60 XC, S-65 XC, S-60 TRAX a S-65 TRAX:** Stroj by se měl zastavit, jakmile úhel náklonu jeho podvozku dosáhne hodnoty 5 °, a současně by se měla rozeznít zvuková poplašná signalizace na ovládacím panelu plošiny.
- ⊙ Výsledek: **S-60 HF a S-65 HF:** Stroj by se měl zastavit, jakmile úhel náklonu jeho podvozku dosáhne hodnoty 4 °, a současně by se měla rozeznít zvuková poplašná signalizace na ovládacím panelu plošiny.
- 62 Na svahu se pokuste zvednout a vysunout výložník.
- ⊙ Výsledek: Funkce zvedání a vysunutí výložníku musí být vyřazeny z činnosti.
- 63 Spusťte výložník do složené polohy.
- ⊙ Výsledek: Stroj by se měl pohybovat.
- 64 Vraťte se na rovnou plochu a zatáhněte výložník.

### Zkouška záložního napájení

- 65 Vypněte motor.
- 66 Vytáhněte červené tlačítko nouzového zastavení do zapnuté polohy.
- 67 Sešlápněte nožní spínač.
- 68 Stiskněte a podržte vypínač záložního napájení a zároveň postupně aktivujte pákový spínač nebo ovládací páku jednotlivých funkcí stroje.

Poznámka: Neplýtvajte elektrickou energií akumulátoru – neprovádějte úplný cyklus jednotlivých funkcí.

- ⊙ Výsledek: Všechny funkce výložníku a řízení by měly fungovat. Funkce pojezdu by měly být při pomocném napájení deaktivovány.

## Pokyny k obsluze

### Nastavení polohy plošiny

- 1 Sešlápněte nožní spínač.
- 2 Pomalu přesuňte příslušnou páku nebo pákový spínač funkce nebo stiskněte příslušné tlačítko podle značek na ovládacím panelu.

Poznámka: Když je výložník umístěn na okraji provozní obalové plochy, pohyby spouštění a zatahování výložníku jsou koordinovány systémem ovládní. Při použití funkce zatahování výložníku může docházet ke spouštění výložníku.

### Řízení

- 1 Sešlápněte nožní spínač.
- 2 Pomalu přesuňte ovládací páku pojezdu ve směru označeném modrým nebo žlutým trojúhelníkem NEBO stiskněte kolébkový přepínač nacházející se v horní části ovládací páky pojezdu.

Směr natáčení kol nebo pásů určujte podle barevně označených směrových trojúhelníků na ovládacím panelu na plošině a na hnacím podvozku.

### Pojezd

- 1 Sešlápněte nožní spínač.
- 2 Zvýšení rychlosti: Pomalu přesuňte ovládací páku pojezdu směrem od střední polohy.

Snížení rychlosti: Pomalu přesuňte ovládací páku směrem do střední polohy.

Zastavení: Vraťte ovládací páku pojezdu do střední polohy nebo uvolněte spínač aktivace funkcí.

Směr jízdy stroje určujte podle barevně označených směrových šipek na ovládacím panelu na plošině a na hnacím podvozku.

Je-li výložník zvednut, rychlost pojezdu je omezena.

### ▲ Jízda ve svahu

Určete maximální sklon pro jízdu do svahu, ze svahu nebo po vrstevnici pro daný typ stroje a zjistěte sklon svahu.



#### Maximální sklon svahu, plošina dolů po svahu (stoupavost):

##### S-60/65 XC a S-60/65 TRAX

Modely 4WD (pohon čtyř kol):  
45 % (24°)

##### S-60/65 HF

Modely 4WD (pohon čtyř kol):  
40 % (22°)

#### Maximální sklon svahu, plošina nahoru po svahu:

##### S-60/65 XC a S-60/65 TRAX

Modely 4WD (pohon čtyř kol):  
30 % (17°)

##### S-60/65 HF

Modely 4WD (pohon čtyř kol):  
25 % (14°)



#### Maximální boční náklon:

##### S-60/65 XC, S-60/65 TRAX a S-60/65 HF

25 % (14°)



Poznámka: Maximální náklon ve svahu závisí na stavu terénu při zatížení plošiny jednou osobou a je podmíněn dostatečnou adhezí. Zatížení plošiny dodatečnou hmotností může mít za následek zmenšení maximálního náklonu. Termín „stoupavost“ platí pouze pro uspořádání s protizávažím nahoře (směrem k vrcholu svahu).

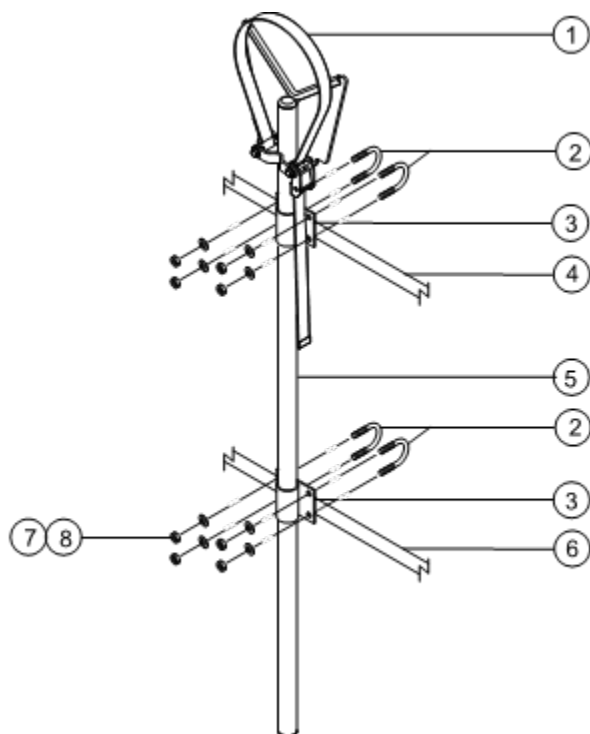
Ujistěte se, zda je výložník pod vodorovnou polohou a zda je plošina mezi neřiditelnými koly nebo neřiditelnými pásy.

Přesuňte volič rychlosti pojezdu do polohy označené symbolem stroje na svahu.

## Pokyny k obsluze

### Pokyny související s držákem trubek

Sestava držáků trubek se skládá ze dvou držáků trubek umístěných na obou stranách plošiny a připevněných k zábradlí třmenovými šrouby.



- 1 popruh
- 2 třmenové šrouby
- 3 objímka držáku trubek
- 4 horní příčka zábradlí plošiny
- 5 sloupek držáku trubek
- 6 střední příčka zábradlí plošiny
- 7 ploché podložky
- 8 samojistící matice

### Dodržujte následující pokyny:

- Držáky trubek musí být nainstalovány na vnitřní straně plošiny.
- Držáky trubek nesmí překážet v přístupu k ovládacím prvkům na plošině a ve vstupu na plošinu.
- Spodní část sloupku držáku trubek se musí opírat o podlahu plošiny.
- Plošina musí být před instalací držáku trubek ve vodorovné poloze.

### Instalace trubkového držáku

- 1 Nainstalujte držáky trubek na obě strany plošiny. Prohlédněte si ilustraci vlevo. Ujistěte se, že se spodní část sloupku držáku trubek opírá o podlahu plošiny.
- 2 Z vnější strany zábradlí plošiny protáhněte oběma objímkami držáků trubek dvojicí třmenových šroubů.
- 3 Třmenové šrouby zajistěte dvěma maticemi s podložkami.

# Údržba

## Pravidelná údržba

Pravidelnou údržbu při uvedení do provozu a ve čtvrtletních, ročních a dvouročních intervalech musí provádět osoba vyškolená a kvalifikovaná k provádění údržby tohoto stroje podle postupů uvedených v servisní příručce a příručce k údržbě tohoto stroje.

Stroje, které byly mimo provoz déle než tři měsíce, musí před opětovným uvedením do provozu absolvovat čtvrtletní kontrolu.

Dodržujte všechny místní a vládní předpisy týkající se likvidace a vyřazení stroje z provozu po skončení jeho životnosti. Více informací naleznete v příslušné servisní příručce Genie.

CLICK HERE TO **DOWNLOAD** THE COMPLETE MANUAL

- Thank you very much for reading the preview of the manual.
- You can download the complete manual from: [www.heydownloads.com](http://www.heydownloads.com) by clicking the link below



- Please note: If there is no response to CLICKING the link, please download this PDF first and then click on it.

CLICK HERE TO **DOWNLOAD** THE COMPLETE MANUAL