



Operatora rokasgrāmata

Sērijas numuru diapazons

S[®]-60 XC[™]

no S60XCH-45001
no S65XCM-101

S[®]-65 XC[™]

S[®]-60 HF

S[®]-65 HF

S[®]-60 TRAX[™]

S[®]-65 TRAX[™]

CE

ar
apkopes
informāciju

Originālo instrukciju tulkojums
First Edition
Third Printing
Part No. 1286582LVGT

CLICK HERE TO **DOWNLOAD** THE COMPLETE MANUAL

- Thank you very much for reading the preview of the manual.
- You can download the complete manual from: www.heydownloads.com by clicking the link below



- Please note: If there is no response to CLICKING the link, please download this PDF first and then click on it.

CLICK HERE TO **DOWNLOAD** THE COMPLETE MANUAL

Vispārīga drošība

* Šīs uzlīmes atbilst modelim, izvēles iespējai vai konfigurācijai.

Attēli šajā rokasgrāmatā var parādīt izlīci ar riepām un riteņiem, nevis kāpurķēdēm. Visa drošības informācija un ekspluatācijas instrukcijas tāpat attiecas uz S-60 TRAX un S-65 TRAX, pat ja attēlā nav attēlotas kāpurķēdes.

114251



133067



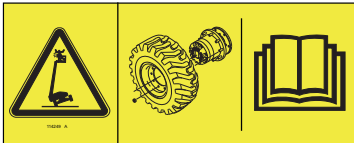
*1256425



1263542



*114249



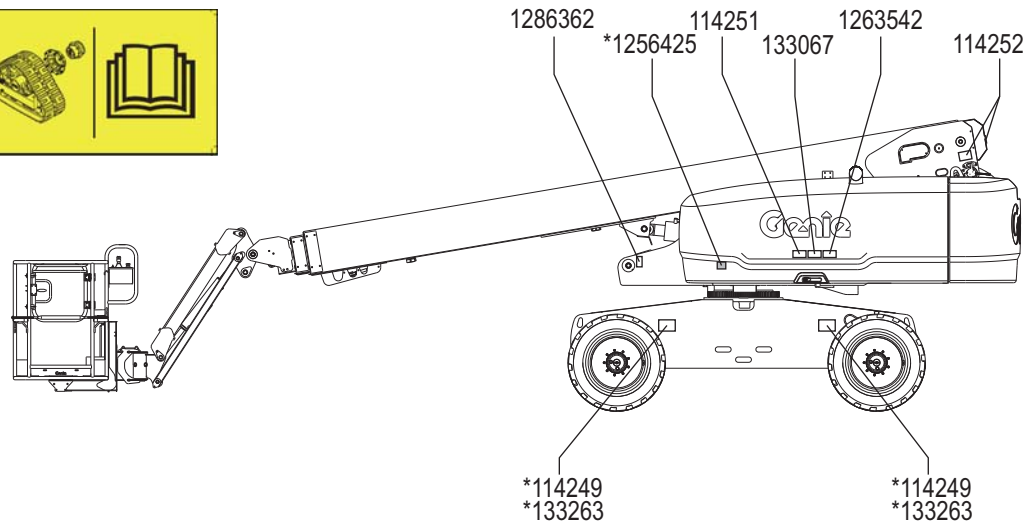
114252



1286362



*133263



Darba zonas drošība

▲ Cauruļu mezgla drošība

Izlasiet, saprotiet un ievērojiet visus uz cauruļu mezgliem novietotos brīdinājumus un instrukcijas.

Nepārsniedziet platformas nominālo celbspēju. Cauruļu mezgls un slodze cauruļu mezglos samazinās platformas nominālo celbspēju, un to ir jāiekļauj kopējā platformas noslodzē.

Cauruļu mezgls sver 9,5 kg.

Maksimālā cauruļu mezglu celbspēja ir 91 kg.

Cauruļu mezgla svars un slodze cauruļu mezglos var ierobežot maksimālo darbinieku skaitu platformā.

Iecentrējiet slodzi platformas perimetra zonā.

Piestipriniet kravu platformai.

Neaizšķērsojiet platformas ieeju vai izeju.

Neaizšķērsojiet iespēju darbināt platformas vadības ierīces vai sarkano avārijas izslēgšanas pogu.

Nestrādājiet, ja neesat atbilstoši instruēts un neapzināties visus riskus, kas saistīti ar platformas kustību ar pārkares slodzi.

Neradiet horizontālu spēku vai sānu slodzi mašīnai, palielinot vai samazinot fiksētu vai pārkarinātu kravu.

Strāvas trieciena risks: uzturiet caurules nost no visiem pievienotajiem elektrovadītājiem.

▲ Paneļa mezgla drošība

Izlasiet, saprotiet un ievērojiet visus uz paneļa mezgliem novietotos brīdinājumus un instrukcijas.

Nepārsniedziet platformas nominālo celbspēju. Paneļu, darbinieku, darbarīku un jebkāda cita aprīkojuma kopējais svars nedrīkst pārsniegt nominālo celbspēju.

Paneļa mezgls sver 13,6 kg.

Maksimālā paneļu mezglu celbspēja ir 113 kg.

Paneļa mezglu svars un slodze paneļa mezglos var ierobežot maksimālo darbinieku skaitu platformā līdz pat vienam cilvēkam.

Piestipriniet mezglus platformai. Piestipriniet paneli (platformas) margām, izmantojot komplektācijā iekļautās siksnas.

Nestrādājiet, ja neesat atbilstoši instruēts, un apzinieties visus ar celšanas paneļiem saistītos riskus.

Neradiet horizontālu spēku vai sānu slodzi mašīnai, palielinot vai samazinot fiksētu vai pārkarinātu kravu.

Maksimālais paneļu vertikālais augstums: 1,2 m.

Maksimālais vēja ātrums: 6,7 m/s.

Maksimālais paneļu laukums: 3 m².

Vadības ierīces

19 Piedziņas ieslēgšanas slēdzis

Lai brauktu, kad mirgo piedziņas iespējošanas lampiņa, turiet piedziņas iespējošanas slēdzi uz vienu vai otru pusi un lēnām pārvietojiet piedziņas vadības rokturi ārā no vidus pozīcijas. Uzmanieties, lai mašīna nesāktu braukt pretējā virzienā, kad tiek pārvietotas piedziņas un stūrēšanas vadības ierīces.

20 Braukšanas ātruma izvēles slēdzis

Mašīnas atrašanās slīpumā simbols: zema diapazona darbība slīpumos.

Mašīnas atrašanās uz horizontālas virsmas simbols: augsta diapazona darbība maksimālajam braukšanas ātrumam.

21 Stūrēšanas režīma izvēles slēdzis (ja ir)

Virziet stūrēšanas režīma izvēles slēdzi pa kreisi, lai izvēlētos kvadrātveida stūrēšanu.

Virziet stūrēšanas režīma izvēles slēdzi pa labi, lai izvēlētos koordinēto stūrēšanu.

22 Palīgbarošanas slēdzis

Izmantojiet palīgbarošanu, ja primārais jaudas avots ir bojāts.

Vienlaicīgi turiet palīgbarošanas slēdzi uz augšu vai uz leju un aktivizējiet vajadzīgo funkciju.

23 Dzinēja apgr./min. izvēles slēdzis

Pārvietojiet dzinēja apgr./min. izvēles slēdzi bruņurupuča pozīcijā, lai aktivizētu zemas tukšgaitas apgriezienus. Pārvietojiet dzinēja apgr./min. ātruma izvēles slēdzi truša pozīcijā, lai aktivizētu augstus tukšgaitas apgriezienus.

24 Dzinēja iedarbināšanas slēdzis

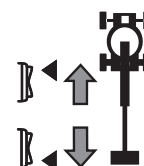
Lai iedarbinātu dzinēju, pārvietojiet dzinēja iedarbināšanas slēdzi uz vienu vai otru pusi.

25 Benzīna/SNG modeļi: Degvielas izvēles slēdzis

Pārvietojiet degvielas izvēles slēdzi benzīna pozīcijā, lai izvēlētos benzīnu. Pārvietojiet degvielas izvēles slēdzi SNG pozīcijā, lai izvēlētos SNG.

26 Pārslēdziet taustiņslēdzi, lai darbinātu izvīzīšanas/ievilkšanas funkciju

Nospiediet taustiņslēdža augšdaļu, un izlice ievilksies. Nospiediet taustiņslēdža apakšdaļu, un izlice izvīzīsies.



27 Dubultās ass proporcionālās vadības rokturis izlices pacelšanas/nolaišanas un grozāmās pamatnes pa kreisi/pa labi pagriešanas funkcijai

Pārvietojiet vadības rokturi uz augšu, un izlice pacelsies. Pārvietojiet vadības rokturi uz leju, un izlice nolaidīsies.



Pārvietojiet vadības rokturi pa labi, un grozāmā pamatne griezīsies pa labi. Pārvietojiet vadības rokturi pa kreisi, un grozāmā pamatne griezīsies pa kreisi.



Pārbaudes

Pārbaudiet palīgbarošanu

- 65 Izslēdziet dzinēju.
- 66 Pavelciet uz āru avārijas apturēšanas pogu ieslēgtā pozīcijā.
- 67 Nospiediet uz leju kājslēdzi.
- 68 Vienlaikus turiet palīgbarošanas slēdzi ieslēgtu, lai aktivizētu katru vadības roktura vai svirslēdža funkciju.

Piezīme: lai taupītu akumulatora enerģiju, pārbaudiet katru funkciju, izmantojot daļēju ciklu.

- ⊙ Rezultāts: visām izlices un stūrēšanas funkcijām ir jādarbojas. Piedziņas funkcijām ar palīgbarošanu nav jādarbojas.

Pārbaudiet pacelšanas/piedziņas izvēles funkciju

- 69 Iedarbiniet dzinēju.
- 70 Nospiediet uz leju kājslēdzi.
- 71 Pārvietojiet piedziņas vadības rokturi ārā no centra un aktivizējiet izlices funkcijas vadības sviru.
- ⊙ Rezultāts: nevienai izlices funkcijai nav jādarbojas. Mašīna pārvietosies uz vadības paneļa norādītajā virzienā.

Pārbaudiet kontakta trauksmi (ja ir aprīkojumā)

- 72 Neieslēdziet kājas slēdzi un nespiediet uz kontakta trauksmes kabeļa, lai atlaistu aktuatoru no slēdža ligzdas.
 - ⊙ Rezultāts: kontakta trauksmes lampiņas nemirgos, un mašīnas taure neskanēs.
- 73 Aktivizējiet kājas slēdzi, nospiežot kājas slēdzi uz leju.
 - ⊙ Rezultāts: kontakta trauksmes lampiņas mirgos, un mašīnas taure skanēs.
- 74 Ievietojiet aktuatoru slēdža ligzdā.
 - ⊙ Rezultāts: lampiņas un taure izslēgsies.
- 75 Ieslēdziet kājas slēdzi, nospiežot uz kontakta trauksmes kabeļa, lai atlaistu aktuatoru no slēdža ligzdas.
 - ⊙ Rezultāts: kontakta trauksmes lampiņas mirgos, un mašīnas taure skanēs.
- 76 Darbiniet katru mašīnas funkciju.
 - ⊙ Rezultāts: nevienai mašīnas funkcijai nav jādarbojas.

Ekspluatācijas instrukcijas

Piedziņas iespējošana

Lampiņas mirgošana norāda, ka izlice ir pārvietota pāri vienam no nestūrējošajiem riteņiem vai nestūrējošās kāpurķēdes un piedziņas funkcija ir pārtraukta.



Lai brauktu, turiet piedziņas iespējošanas slēdzi uz vienu vai otru pusi un lēnām pārvietojiet piedziņas vadības rokturi prom no centra.

Uzmanieties, lai mašīna nesāktu braukt pretējā virzienā, kad tiek pārvietotas piedziņas un stūrēšanas vadības ierīces.

Vienmēr izmantojiet ar krāsām apzīmētās virziena bultiņas uz platformas vadības ierīcēm un uz piedziņas šasijas, lai noteiktu virzienu, kādā mašīna brauks.

Braukšanas ātruma izvēle



- Mašīnas atrašanās slīpumā simbols: zema diapazona darbības slīpumos uz nelīdzenas zemes
- Mašīnas atrašanās uz horizontālas virsmas simbols: augsta diapazona darbība maksimālajam braukšanas ātrumam

Dzinēja apgr./min. izvēle

Izvēlieties dzinēja apgr./min., izmantojot simbolus uz vadības paneļa.

Kad nav nospiests kājslēdzis, dzinējs darbojas tukšgaitā ar zemākajiem apgr./min.

- Bruņurupuča simbols: kājslēdzis aktivizē zemu tukšgaitas ātrumu



- Truša simbols: kājslēdzis aktivizē augstu tukšgaitas ātrumu



Ģenerators (ja ir uzstādīts)

Lai darbinātu ģeneratoru, pārvietojiet ģeneratora svirslēdzi ieslēgtā pozīcijā.

Piezīme: ģeneratora indikatora lampiņa izslēgsies.

Ģenerators ieslēgsies, un dzinējs turpinās darboties augstu apgr./min. režīmā.

Iespraudiet elektrisko instrumentu maiņstrāvas barošanas ligzdā, kas atrodas pie platformas vai grozāmās pamatnes.

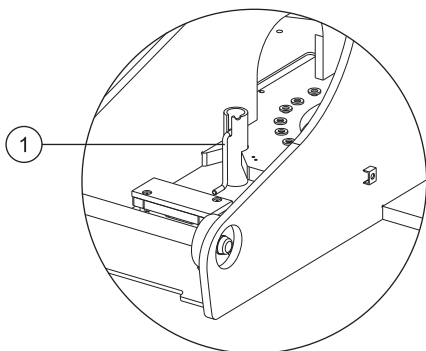
Lai apturētu ģeneratoru, pārvietojiet ģeneratora svirslēdzi izslēgtā pozīcijā.

Piezīme: ģeneratora indikatora lampiņa izslēgsies, un apgr./min. atgriezīsies normālā stāvoklī.

Transportēšanas un celšanas instrukcijas

Nostiprināšana kravas automobilī vai piekabē transportēšanai

Vienmēr izmantojiet grozāmās pamatnes bloķēšanas tapu katru reizi, kad mašīna tiek transportēta.



1 Grozāmās pamatnes pagriešanas bloķēšanas tapa
Pirms transportēšanas pagrieziet atslēgas slēdzi izslēgtā pozīcijā un izņemiet atslēgu.

Pārbaudiet visu mašīnu, vai nav vajīgu vai nenostiprinātu pozīciju.

Šasijas nostiprināšana

Izmantojiet ķēdes ar pietiekamu celjspēju.

Izmantojiet minimāli 6 ķēdes.

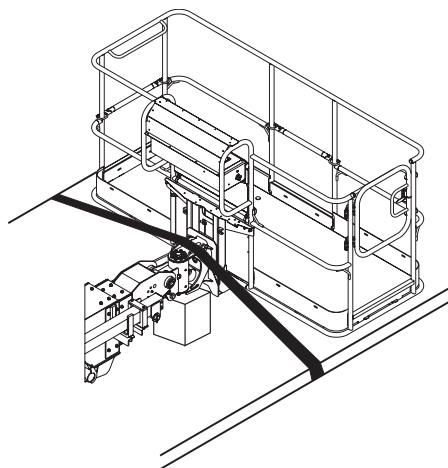
Noregulējiet takelāžu, lai novērstu ķēžu bojājumus.

Skatiet shēmu celšanas instrukcijās.

Platformas fiksēšana – S-60 XC, S-60 HF un S-60 TRAX

Pārliecinieties, ka platforma ir novietošanas pozīcijā.

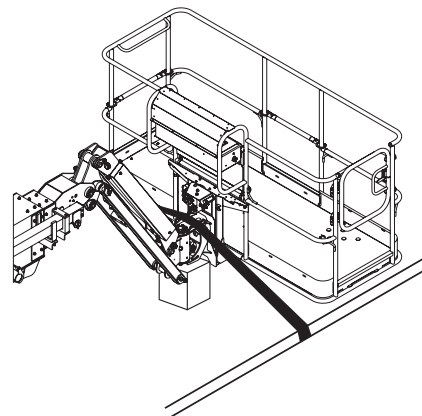
Nostipriniet platformu ar neilona siksnu, kas novietota paralēli siksnas vadotnēm. Nostiprinot izlīces sekciju, nepielieciet pārmērīgu uz leju vērstu spēku.



Platformas fiksēšana – S-65 XC, S-65 HF un S-65 TRAX

Pārliecinieties, ka sija un platforma ir novietošanas pozīcijā.

Nostipriniet platformu ar neilona siksnu, kas novietota paralēli siksnas vadotnēm. Nostiprinot izlīces sekciju, nepielieciet pārmērīgu uz leju vērstu spēku.



CLICK HERE TO **DOWNLOAD** THE COMPLETE MANUAL

- Thank you very much for reading the preview of the manual.
- You can download the complete manual from: www.heydownloads.com by clicking the link below



- Please note: If there is no response to CLICKING the link, please download this PDF first and then click on it.

CLICK HERE TO **DOWNLOAD** THE COMPLETE MANUAL