



Manual do operador

S-40 TRAX
S-45 TRAX

ANSI/CSA
North America
South America
Asia

com informações
sobre manutenção

Second Edition
First Printing
Part No. 1259839PB

CLICK HERE TO **DOWNLOAD** THE COMPLETE MANUAL

- Thank you very much for reading the preview of the manual.
- You can download the complete manual from: www.heydownloads.com by clicking the link below



- Please note: If there is no response to CLICKING the link, please download this PDF first and then click on it.

CLICK HERE TO **DOWNLOAD** THE COMPLETE MANUAL

Segurança geral

82487



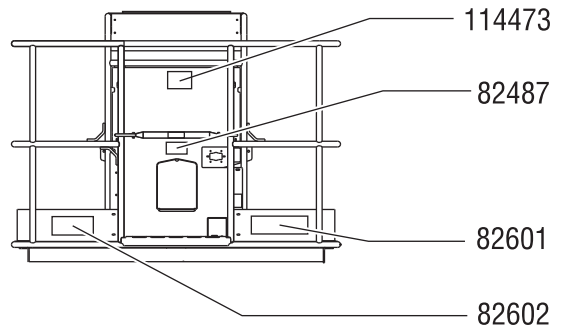
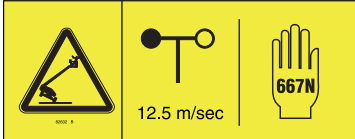
114473



82601



82602



Segurança na área de trabalho

▲ Segurança do acessório para elevação de tubos

Leia, entenda e siga todas as advertências e instruções fornecidas com os acessórios para elevação de tubos.

Não exceda a capacidade nominal da plataforma. O conjunto dos acessórios para elevação de tubos e o peso desses acessórios reduzem a capacidade nominal da plataforma e devem ser considerados na capacidade total de carga da plataforma.

O conjunto dos acessórios para elevação de tubos pesa 21 lb/9,5 kg.

A capacidade máxima do conjunto dos acessórios para elevação de tubos é de 200 lb/91 kg.

O peso do conjunto dos acessórios para elevação de tubos e da carga nos acessórios pode limitar o número máximo de ocupantes na plataforma.

Centralize a carga no perímetro da plataforma.

Prenda a carga na plataforma.

Não obstrua a entrada ou a saída da plataforma.

Não obstrua a capacidade de operar os controles da plataforma ou o botão vermelho de parada de emergência.

Não opere a não ser que você esteja adequadamente treinado e conheça todos os riscos associados ao movimento da plataforma com uma carga suspensa.

Não exerça forças horizontais nem crie cargas laterais na máquina, elevando ou abaixando cargas fixas ou suspensas.

Risco de choque elétrico: mantenha os tubos longe de todos os condutores elétricos energizados.

▲ Segurança do acessório para elevação de painéis

Leia, entenda e siga todas as advertências e instruções fornecidas com os acessórios para elevação de painéis.

Não exceda a capacidade nominal da plataforma. O peso combinado dos suportes, painéis, ocupantes, ferramentas e qualquer outro equipamento não deve exceder a capacidade nominal.

O conjunto dos acessórios para elevação de painéis pesa 30 lb/13,6 kg.

A capacidade máxima dos acessórios para elevação de painéis é de 250 lb/113 kg.

O peso dos acessórios para elevação de painéis e da carga dos acessórios pode limitar o número máximo de ocupantes na plataforma a uma pessoa.

Prenda os acessórios na plataforma. Prenda os painéis nos trilhos da plataforma usando as correias fornecidas.

Não opere a não ser que você esteja adequadamente treinado e conheça todos os riscos associados à elevação de painéis.

Não exerça forças horizontais nem crie cargas laterais na máquina, elevando ou abaixando cargas fixas ou suspensas.

Altura máxima vertical dos painéis: 4 ft/1,2 m

Velocidade máxima do vento: 15 mph/6,7 m/s

Área máxima do painel: 32 sq ft/3 m²

Inspeções



Não opere a não ser que:

- Você aprenda e pratique os princípios de operação segura da máquina contidos neste manual do operador.

- 1 Evite situações perigosas.
- 2 Faça sempre uma inspeção pré-operação.
- 3 Realize sempre os testes de funções antes da utilização.**

Conheça e compreenda os testes de funções antes de prosseguir para a próxima seção.

- 4 Inspeccione o local de trabalho.
- 5 Utilize a máquina somente para a finalidade planejada.

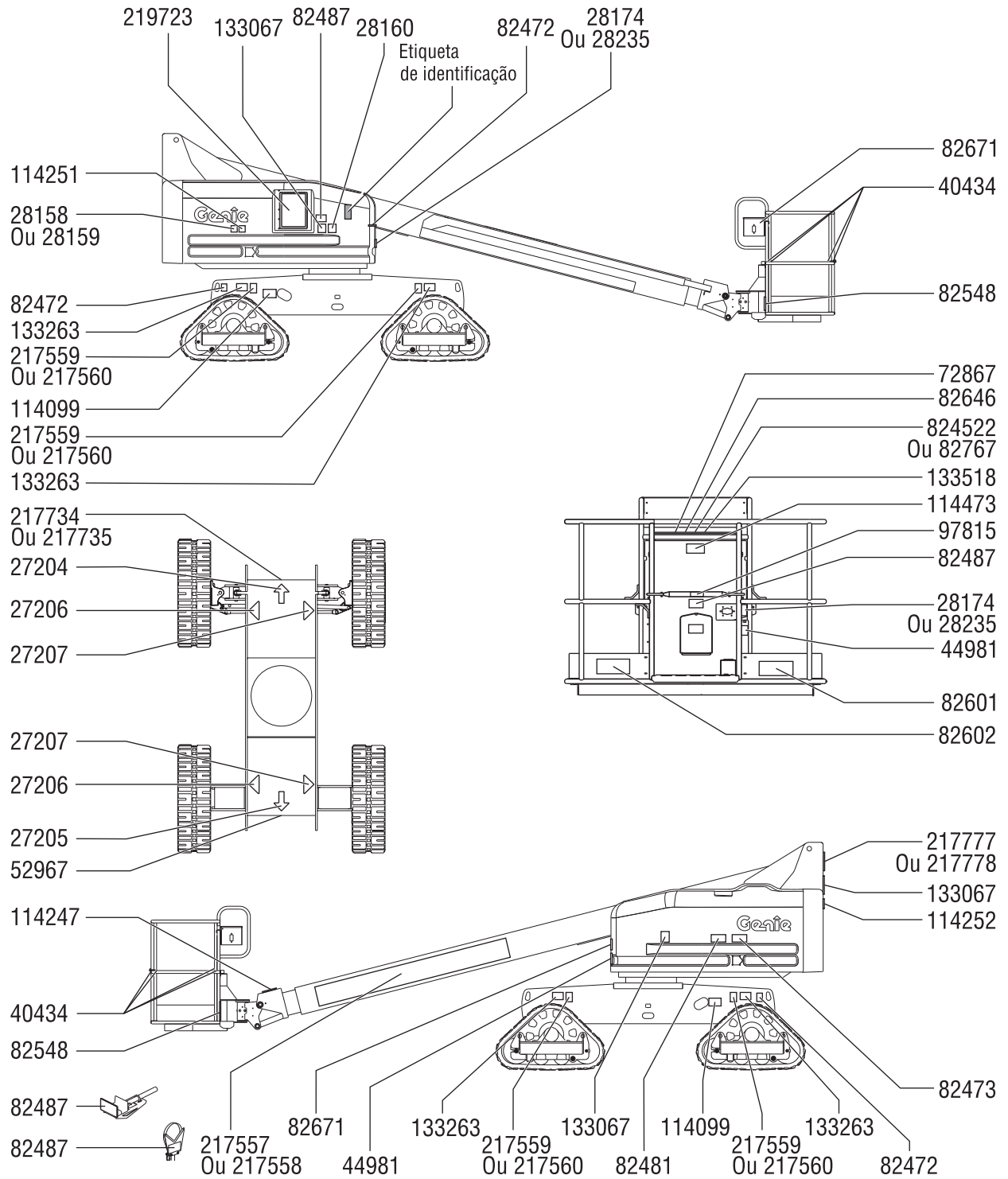
Noções básicas sobre testes de funções

Os testes de funções têm como objetivo descobrir defeitos antes de colocar a máquina em funcionamento. O operador deve seguir as instruções passo a passo para testar todas as funções da máquina.

Nunca utilize uma máquina com defeito. Se forem detectados defeitos, a máquina deve ser identificada e retirada de serviço. Somente um técnico de manutenção qualificado pode fazer reparos na máquina, de acordo com as especificações do fabricante.

Após a conclusão dos reparos, o operador deve executar novamente uma inspeção pré-operação e os testes de funções, antes de colocar a máquina em operação.

Inspeções



Instruções de operação

Instalação da espuma de proteção

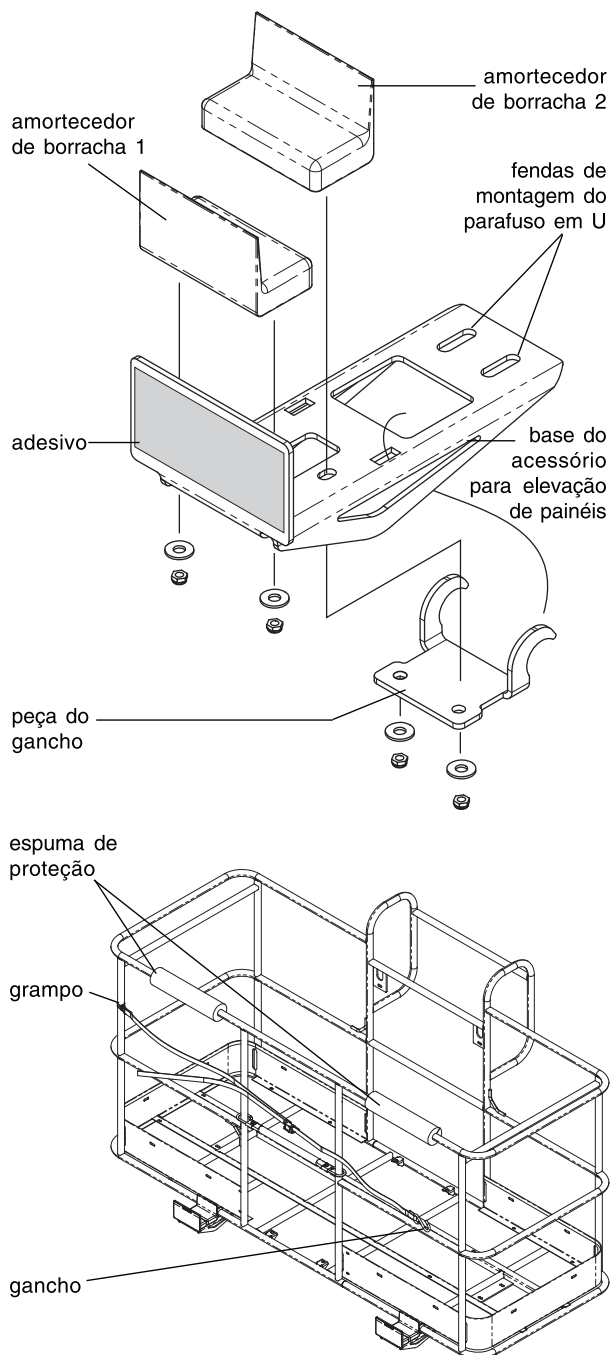
- 1 Instale as 2 peças de espuma de proteção nos trilhos da plataforma. Posicione as espumas de proteção de modo que os painéis fiquem protegidos contra o contato com os trilhos da plataforma.

Instalação da correia

- 1 Abra o grampo e instale-o ao redor de um tubo vertical do trilho da plataforma.
- 2 Insira um parafuso com uma arruela em um dos lados do grampo.
- 3 Instale a placa de extremidade do conjunto da correia no parafuso.
- 4 Insira o parafuso no outro lado do grampo.
- 5 Prenda com uma arruela e uma porca. Não aperte demais. A placa de extremidade deve deslizar no trilho da plataforma.

Operação do acessório para elevação de painéis

- 1 Prenda os dois acessórios na plataforma.
- 2 Coloque a carga de modo que fique apoiada nos dois conjuntos.
- 3 Centralize a carga na plataforma.
- 4 Prenda a carga na plataforma usando a correia. Aperte a correia.



CLICK HERE TO **DOWNLOAD** THE COMPLETE MANUAL

- Thank you very much for reading the preview of the manual.
- You can download the complete manual from: www.heydownloads.com by clicking the link below



- Please note: If there is no response to CLICKING the link, please download this PDF first and then click on it.

CLICK HERE TO **DOWNLOAD** THE COMPLETE MANUAL