



A TEREX BRAND

Návod k Obsluze

Výrobní číslo

Pracovní plošina
3P/700-REM 4400
2P/300 F

Od výr. č.: 60980

Od výr. č.: 61310

Obsahuje informace
o údržbě

První Vydání
Druhý Dotisk
Kód 57.0303.5214

CLICK HERE TO **DOWNLOAD** THE COMPLETE MANUAL

- Thank you very much for reading the preview of the manual.
- You can download the complete manual from: www.heydownloads.com by clicking the link below



- Please note: If there is no response to CLICKING the link, please download this PDF first and then click on it.

CLICK HERE TO **DOWNLOAD** THE COMPLETE MANUAL

Štítky Umístěné Na Pracovní Plošině

Zkontrolujte, jestli jsou všechny nálepky uvedené v následující tabulce přítomné na zařízení a dobře čitelné.

V tabulce je uvedený také jejich počet a popis.

Ref.	Štítek	Kód	Popis	Množství 3P/700 REM 4400	Množství 2P/300 F
1		09.4618.0790	Udržujte dostatečnou vzdálenost od pohybujících se částí pracovní plošiny	2	/
2		09.4618.0788	Maximální povolená rychlost větru na pracovní plošině 12,5 m/sec a maximální povolená ruční síla	2	2
3		09.4618.1344	Nebezpečí pádu	2	2
4		09.4618.1268	Bod pro uchycení bezpečnostního pásu	12	4
5		09.4618.1183	Maximální nosnost plošiny, včetně přítomných osob, je 700 kg; maximální povolený počet osob je 3	2	/
6		09.4618.0789	Alarm nebezpečí překlopení	1	1
7		09.4618.0922	Nebezpečí rozdrčení - Udržujte dostatečnou vzdálenost od pohybujících se částí	2	2
8		09.4618.1269	Přečtěte si návod k používání	1	1

Bezpečnostní Předpisy

- Je zakázáno mazat, čistit či seřizovat pohybující se ústrojí.
- Je zakázáno ručně provádět operace, které si vyžadují použití specifických nástrojů a nářadí.
- Je přísně zakázáno používat nástroje ve špatném stavu anebo je používat nesprávným způsobem (např. kleště místo klíčů).
- Je zakázáno umísťovat břemena do míst odlišných, než je deska pro upnutí pracovních adaptérů.



Jsou zakázány jakékoliv zásahy na hydraulické soustavě provedené neautorizovanými pracovníky.

Hydraulická soustava tohoto zařízení je vybavená akumulátory tlaku, které představují vážné rizika poranění osob, jestliže nedojde k jejich vypuštění před provedením zásahů na hydraulickém rozvodu.

Pro vypuštění tlaku z těchto akumulátorů stačí sešlápnout 8-10x pedál brzdy (strojní zařízení musí být v klidu).



- Před provedením jakýchkoliv zásahů na potrubí pod tlakem (hydraulický olej, stlačený vzduch) a/ nebo před odpojením jakýchkoliv částí se ujistěte, že v potrubí není žádný zbylý tlak či ještě teplá kapalina.
- Je zakázáno vyprazdňovat katalytické výfuky nebo jiné nádoby obsahující horké látky bez přijetí příslušných opatření.
- Po dokončení údržby či oprav zkontrolujte, před opětovným spuštěním strojního zařízení, jestli v prostorech obsahujících pohybující se komponenty nebo tam, kde proudí vzduch pro sání a chlazení, nezůstaly odložené nějaké nástroje,

hadry či jiné cizí materiály.

- Je přísně zakázáno zvětšovat pracovní výšku nebo dosah pojízdné zdvihací pracovní plošiny pomocí pomocných zařízení (např. žebříku).
- Během provádění manévrů a pohybů je zakázáno dávat pokyny a signály více osobám současně. Pokyny a signály musí dávat pouze jedna osoba.
- Je nutné vždy věnovat pozornost příkazům a nařízením odpovědných osob.
- Zabraňte nevhodným zásahům během pracovního procesu a provádění náročných manévrů.
- Je přísně zakázáno nečekaně a bezdůvodně odvádět pozornost obsluhy.
- Je zakázáno vylekat pracující osoby a házet předměty, a to i z legrace.
- Po dokončení práce je zakázáno nechat zařízení v potenciálně nebezpečném stavu.
- Před prováděním údržby a oprav vždy nejdříve sejměte přídatné zařízení upevněné na strojním zařízení.

■ Rizika spojená s POUŽÍVÁNÍM strojního zařízení

Je nutné vždy se vyhnout následujícím pracovním situacím:

- Manipulovat s břemeny těžšími a většími, než je pracovní kapacita strojního zařízení.
- Zvedat či vysouvat rameno, jestliže zařízení není umístěné na stabilním a vyrovnaném povrchu.
- Nepoužívat zařízení v případě silného větru. Je zakázáno zvětšovat vystavenou plochu či břemeno na vidlicích. Zvětšení plochy vystavené větru s sebou nese snížení stability strojního zařízení.
- Při pohybu strojního zařízení po nevyrovnaném, nestabilním, kluzkém či štěrkovém povrchu a v blízkosti příkopů či srázů postupujte velmi opatrně a při nízké rychlosti.
- Snižte rychlost podle stavu povrchu, v blízkosti spádů a za přítomnosti pracovníků či jiných faktorů, které mohou způsobit kolize.
- Nepokládejte a neupínejte přesahující a vyčnívající břemena na jakékoliv části strojního zařízení.

Kontroly



Dodržujte a respektujte následující nařízení:

- Seznamte se a uplatňujte základní principy týkající se bezpečného provozu pracovní plošiny obsažené v tomto návodu k používání a v návodu k používání zdvihacího zařízení.

1. Vyhněte se nebezpečným situacím.
2. **Před zahájením práce vždy proveďte předběžnou kontrolu.**

Před přechodem k následující kapitole si přečtěte a seznamte se s kontrolami, které je nutné provést před zahájením práce.

3. Před použitím strojního zařízení vždy zkontrolujte všechny jeho funkce.
4. Zkontrolujte pracovní prostor.
5. Používejte zdvihací zařízení a pracovní plošinu pouze pro stanovené účely.

Předběžná kontrola

Základní body

Předběžnou kontrolu a běžnou údržbu zdvihacího zařízení a pracovní plošiny provádí obsluha.

Předběžnou kontrolou se rozumí vizuální kontrola zařízení, kterou obsluha provede před každou pracovní směnou pro zjištění případných anomálií na zdvihacím zařízení a pracovní plošině předtím, než provede zkoušku jednotlivých funkcí.

Předběžná kontrola slouží také k tomu, aby bylo možné určit, je-li nutné provést běžnou údržbu. Obsluha může provádět pouze úkony běžné údržby uvedené v tomto návodu.

Jestliže zjistíte poškození anebo jakoukoliv neschválenou úpravu vzhledem k původnímu stavu, zjištění příslušně označte a uveďte zdvihací zařízení a pracovní plošinu mimo provoz.

Opravy na zdvihacím zařízení a pracovní plošině mohou provádět pouze kvalifikovaní technici v souladu s technickými specifikacemi výrobce. Po dokončení oprav obsluha musí opět provést předběžnou kontrolu a poté zkoušku jednotlivých funkcí.

Zásahy naplánované údržby mohou provádět pouze kvalifikovaní technici v souladu s technickými specifikacemi výrobce.

Provoz A Používání

1	55%
2	FORKS	
3	OUTRIGGERS LATERAL	
4	MAX LOAD	50.3t
5	RAISED LOAD	10.2t
6	ANGLE	12.3°
7	EXTENSION.....	12.3m
8	RADIUS.....	7m

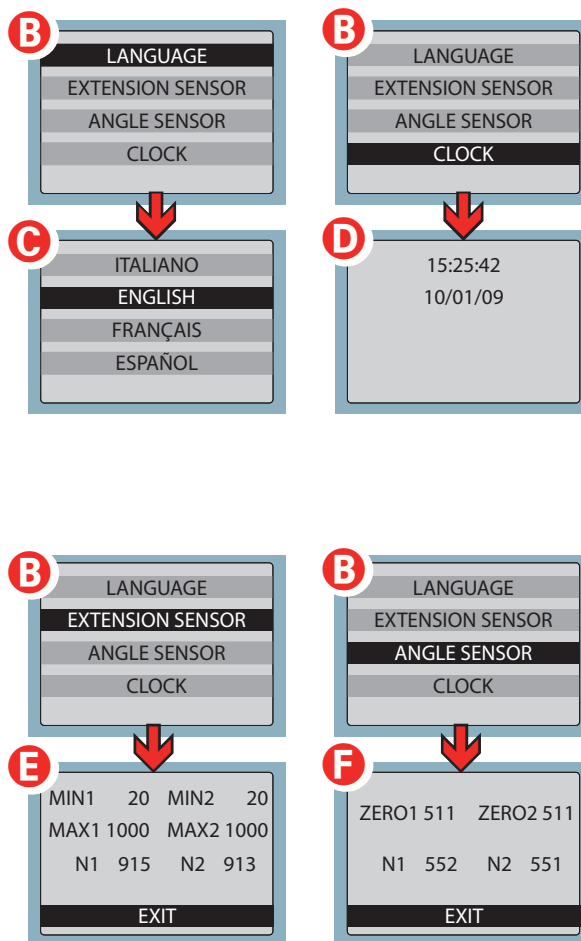
Obr. A

■ Použití

- Po spuštění strojního zařízení provede systém zabraňující překlopení postupnou kontrolu a dojde k zobrazení dat softwaru.
- Po uplynutí cca 3 ÷ 4 sekund se zobrazí seznam přídatných zařízení, která je možné použít. Obsluha musí pomocí šipek zvolit správné přídatné zařízení a poté stisknout tlačítko **ENTER** pro potvrzení.
- Po zvolení přídatného zařízení se na displeji zobrazí *standardní obrazovka (obr. A)*.
- Na této stránce může obsluha, stisknutím tlačítka **PLUS (+)** na několik sekund, přejít k **VYŠŠÍ ÚROVNI (B)** kde se zobrazí další čtyři podmenu; jedním z nich je menu **LANGUAGE (jazyk) (C)**, které je měnitelné, zatímco další tři **CLOCK (hodiny) (D)**, **EXTENSION SENSOR (snímač vysunutí) (E)** a **ANGLE SENSOR (snímač sklonu) (F)** jsou neměnitelná.
- Stisknutím tlačítka **ESC** se vrátíte na *Standardní obrazovku*.
- Pro přístup na *Stránky diagnostiky* stiskněte současně obě tlačítka **PLUS (+)** a **MINUS (-)**. Tyto stránky jsou určeny pouze ke čtení; pro přechod z jedné stránky na druhou použijte tlačítka **ŠIPKA**.

! NEBEZPEČÍ

Před použitím strojního zařízení se ujistěte, že je první kontrolka LED zelené barvy rozsvícená a že pracovní režim uvedený na řádku 3 a typ přídatného zařízení uvedený na řádku 2 odpovídají těm, které jsou použity.



CLICK HERE TO **DOWNLOAD** THE COMPLETE MANUAL

- Thank you very much for reading the preview of the manual.
- You can download the complete manual from: www.heydownloads.com by clicking the link below



- Please note: If there is no response to CLICKING the link, please download this PDF first and then click on it.

CLICK HERE TO **DOWNLOAD** THE COMPLETE MANUAL

Provoz A Používání

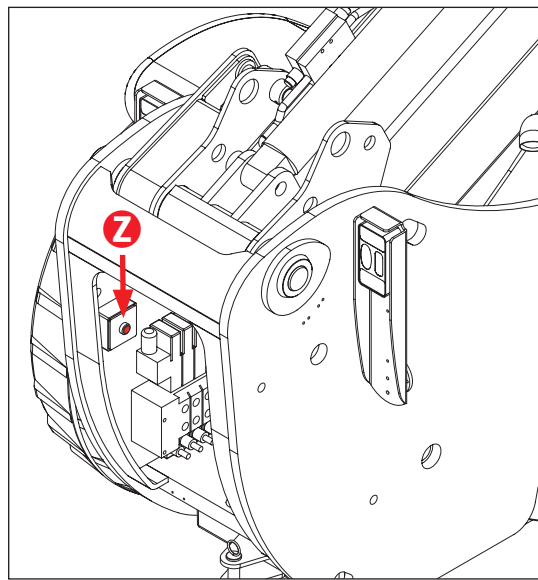
PŘÍPAD B):

Jestliže pracovník obsluhy pracovní plošiny nemůže použít nouzové ovladače na palubě pracovní plošiny, nouzový sestup pracovní plošiny na zem provede pracovník stojící na zemi.

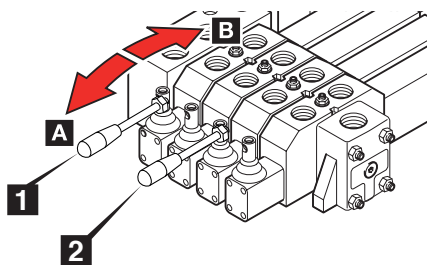
- Stiskněte nouzové tlačítko v kabině, čímž se vypne motor strojního zařízení.
- Otevřete prostor, ve kterém je uložen rozvaděč.
- Stiskněte tlačítko nouzového čerpadla **Z** umístěné v blízkosti rozvaděče, držte ho stisknuté a pohybujte pákou pro sestup ramena a spuštění pracovní plošiny na zem. Jestliže nouzové tlačítko uvolníte, činnost čerpadla se přeruší.

Rozvaděč má řadu ovládacích pák pro aktivaci následujících funkcí:

MODELY SÉRIE EX:



Páka 1	A	Zvedání ramena
	B	Spouštění ramena
Páka 2	A	Vysouvání ramena
	B	Zasouvání ramena



Údržba

Každých 50 provozních hodin nebo týdně

- 1 Proveďte vizuální kontrolu konstrukce se zvláštní pozorností na znaky koroze, svary a nosné části.
- 2 Proveďte kontrolu mechanického, hydraulického a elektrického systému podle pokynů uvedených v návodu k používání zdvihacího zařízení.
- 3 Namažte všechny pohybující se části.

POZOR

Frekvence a délka pravidelných kontrol a zkoušek může být upravena místními nebo vnitrostátními předpisy či zákony. Před použitím pracovní plošiny proveďte příslušné kontroly.

Každých 5 let

Po 5 letech od uvedení strojního zařízení do provozu (zdvihací zařízení a pracovní plošina) proveďte kontrolu konstrukce. Zvláštní pozornost věnujte svařeným nosným spojům a čepům ramena a pracovní plošiny.

ÚDRŽBÁŘSKÉ ZÁSAHY

NEBEZPEČÍ

Při provádění údržbářských zásahů používejte pouze náhradní díly doporučené výrobcem nebo uvedené v příslušných KATALOŽÍCH NÁHRADNÍCH DÍLŮ:

- 3P/700 REM 4400, kód 57.0701.9003;
- 2P/300 F, kód 57.0701.9004

NEBEZPEČÍ

Před použitím pracovní plošiny:

- Zkontrolujte utažení šroubů.
- Zkontrolujte případné úniky oleje ze spojů.
- Zkontrolujte hydraulický rozvod.
- Zkontrolujte elektrický rozvod.

NEBEZPEČÍ

Veškeré úkony je možné provádět na pracovní plošině spuštěné na zem.

Před provedením jakéhokoliv údržbářského zásahu, který předpokládá zdvih nějakého komponentu, tento komponent stabilně a bezpečně upevněte a zajistěte.

Jsou zakázány jakékoliv zásahy na hydraulické soustavě provedené neautorizovanými pracovníky.

RESPEKT K ŽIVOTNÍMU PROSTŘEDÍ

Manipulace a likvidace použitých olejů může být upravena regionálními a národními právními předpisy či nařízeními. Pro jejich likvidaci se obraťte na autorizovaná střediska.

Test Stability

■ TEST STABILITY GTH 6025 ER + 3P/700-REM 4400

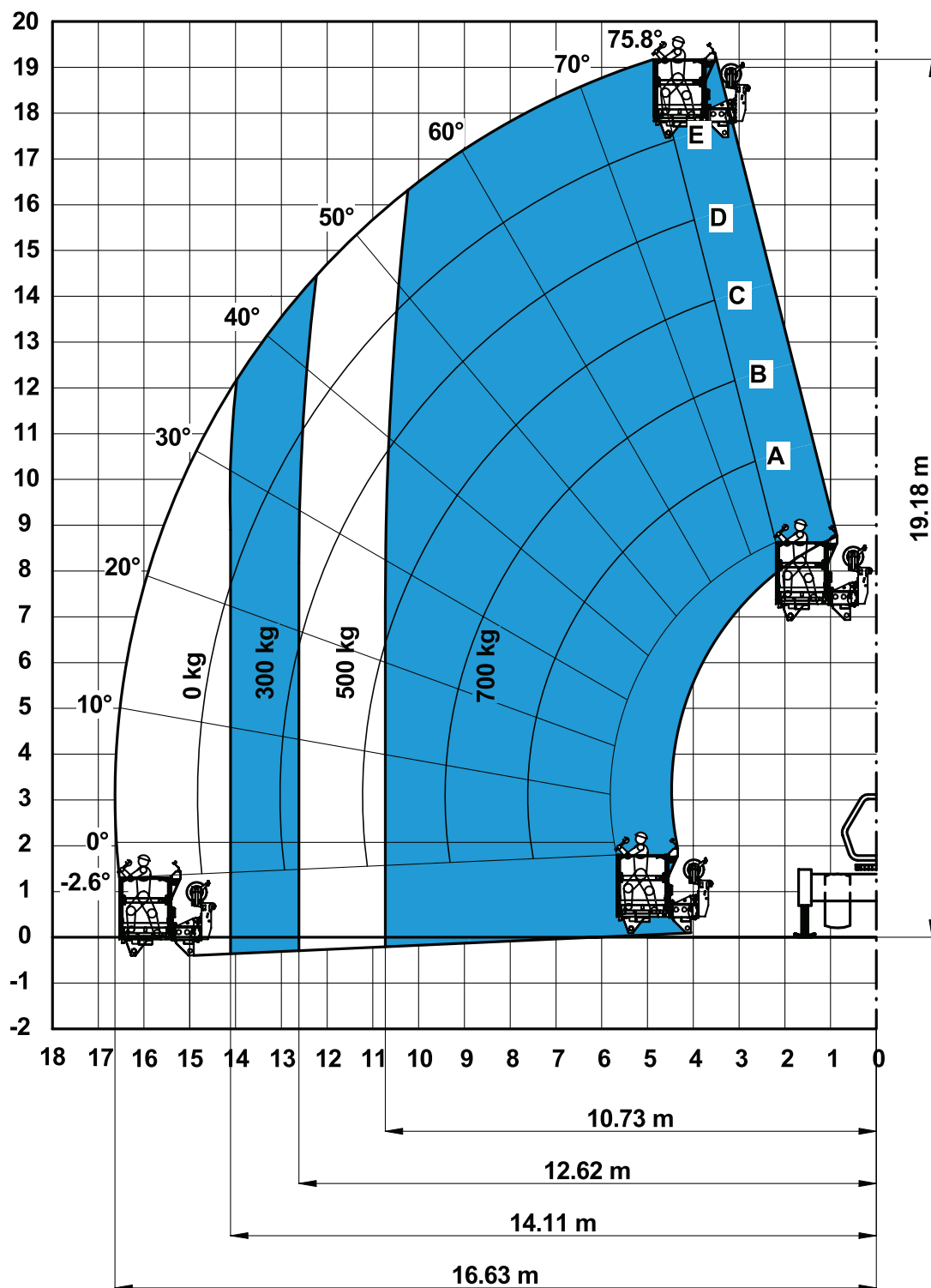
Test č. 1.1.1	:	Pracovní prostor s jmenovitým zatížením 700 kg - Čelní
Konfigurace zdvihacího zařízení	:	Otočná věž vyrovnaná s podvozkem
Sklon pracovní plošiny při testování	:	4,5°
Sklon teleskopického ramena (*)	:	11,4°
Délka teleskopického ramena (**)	:	17,63 m
Jmenovité zatížení	:	700 kg
Zkušební zatížení	:	1240 kg
(*) Absolutní (např. vzhledem k vodorovné ose)		
(**) Od kloubového závěsu ramena k závěsu kloubu, paralelní s přímkou teleskopického ramena		

Test č. 1.1.2	:	Pracovní prostor s jmenovitým zatížením 300 kg - Čelní
Konfigurace zdvihacího zařízení	:	Otočná věž vyrovnaná s podvozkem
Sklon pracovní plošiny při testování	:	4,5°
Sklon teleskopického ramena (*)	:	6,2°
Délka teleskopického ramena (**)	:	19,25 m
Jmenovité zatížení	:	300 kg
Zkušební zatížení	:	740 kg
(*) Absolutní (např. vzhledem k vodorovné ose)		
(**) Od kloubového závěsu ramena k závěsu kloubu, paralelní s přímkou teleskopického ramena		

Test č. 1.1.3	:	Pracovní prostor s jmenovitým zatížením 120 kg - Čelní
Konfigurace zdvihacího zařízení	:	Otočná věž vyrovnaná s podvozkem
Sklon pracovní plošiny při testování	:	4,5°
Sklon teleskopického ramena (*)	:	6,2°
Délka teleskopického ramena (**)	:	19,80 m
Jmenovité zatížení	:	120 kg
Zkušební zatížení	:	490 kg
(*) Absolutní (např. vzhledem k vodorovné ose)		
(**) Od kloubového závěsu ramena k závěsu kloubu, paralelní s přímkou teleskopického ramena		

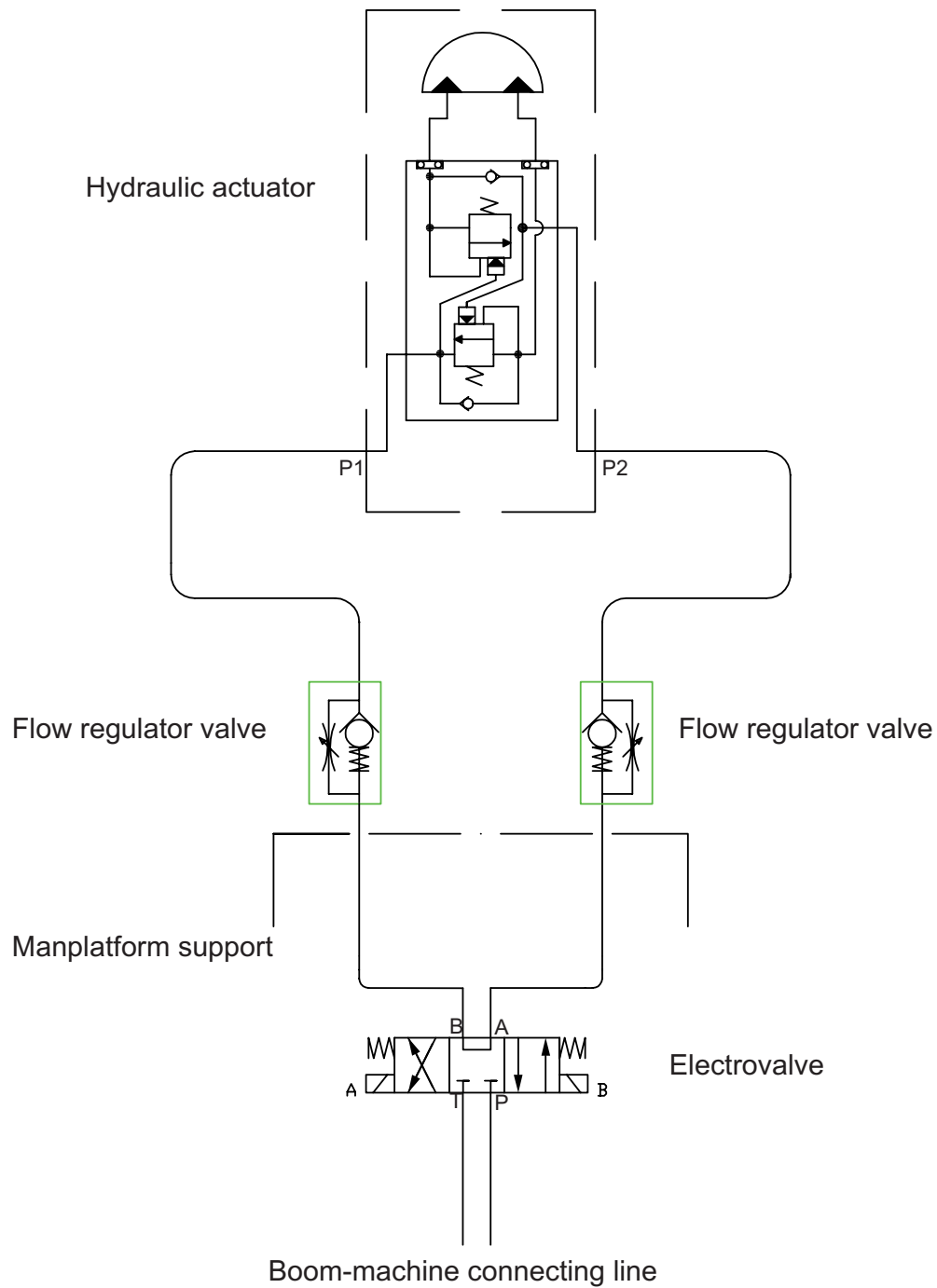
Tabulky Zatížení

■ 3P-700 REM 4400 U GTH 4018 SR



Schémata

■ HYDRAULICKÉ SCHÉMA PRACOVNÍ PLOŠINY 3P/700 REM 4400



CLICK HERE TO **DOWNLOAD** THE COMPLETE MANUAL

- Thank you very much for reading the preview of the manual.
- You can download the complete manual from: www.heydownloads.com by clicking the link below



- Please note: If there is no response to CLICKING the link, please download this PDF first and then click on it.

CLICK HERE TO **DOWNLOAD** THE COMPLETE MANUAL